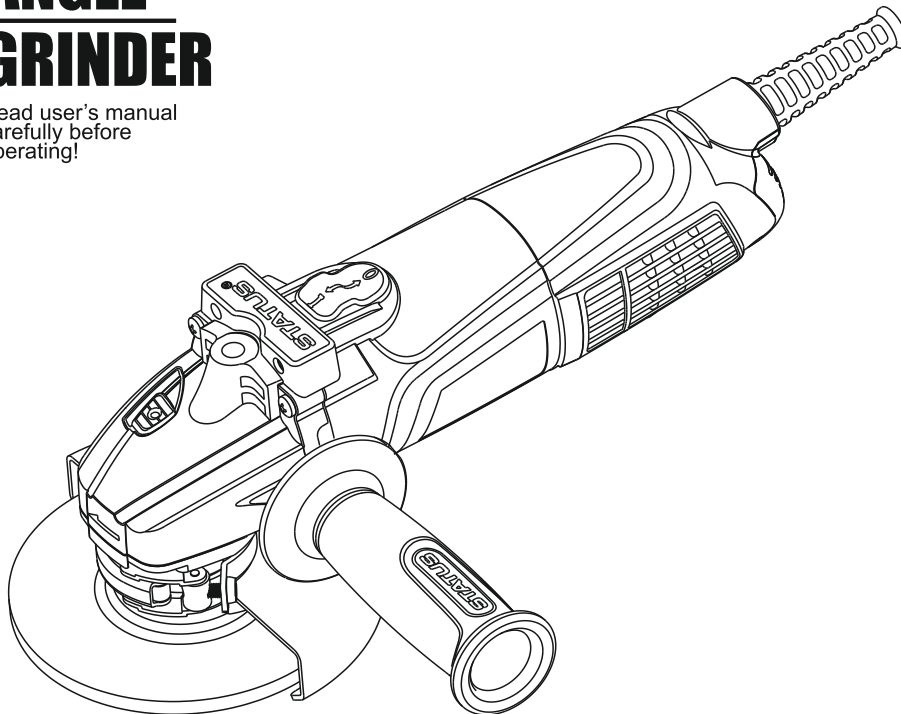




**STATUS**<sup>®</sup>  
POWER TOOLS

# ANGLE GRINDER

Read user's manual  
carefully before  
operating!



**SH 115**  
**SH 125L/125F/125SF/125CSE**  
**SH150CS/150CSE**



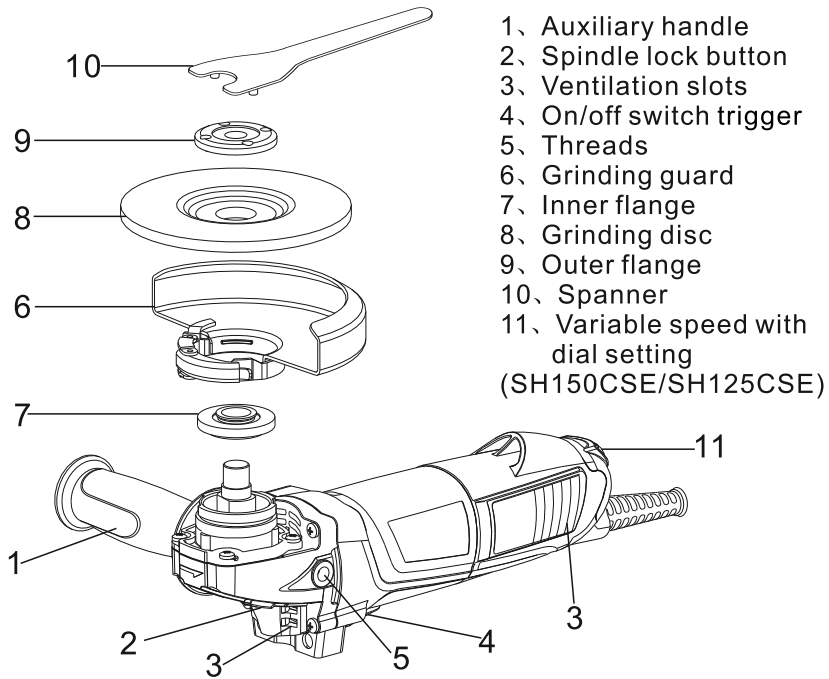
ME 77



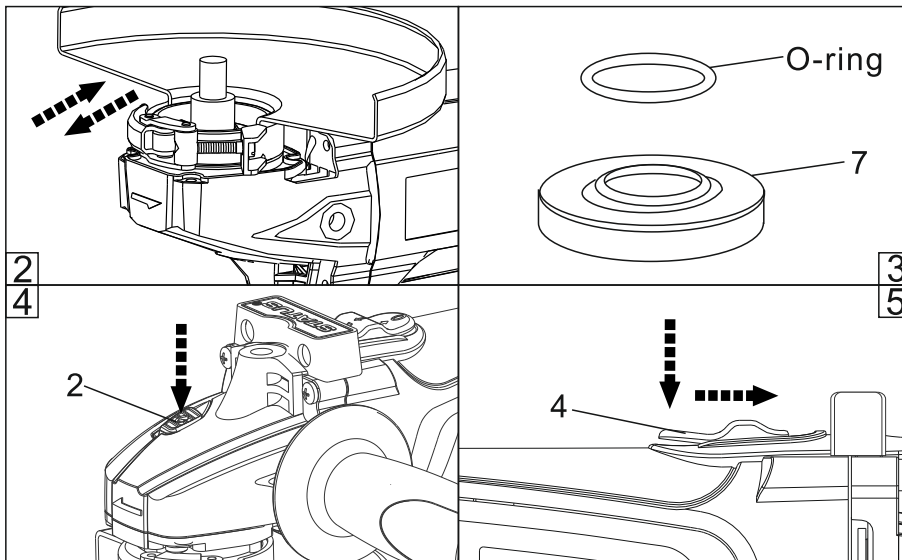


**STATUS**  
POWER TOOLS

1



- 1, Auxiliary handle
- 2, Spindle lock button
- 3, Ventilation slots
- 4, On/off switch trigger
- 5, Threads
- 6, Grinding guard
- 7, Inner flange
- 8, Grinding disc
- 9, Outer flange
- 10, Spanner
- 11, Variable speed with dial setting (SH150CSE/SH125CSE)



EN

## СОДЕРЖАНИЕ

1. Основные правила безопасности.....	15
2. Особые правила безопасности.....	17
3. Описание.....	18
4. Сборка и регулировка.....	18
5. Применение.....	20
6. Советы по использованию.....	20
7. Обслуживание.....	21
8. Технические характеристики.....	23
9. Комплектация.....	23

## 1. ОСНОВНЫЕ ПРАВИЛА БЕЗОПАСНОСТИ

### ОСНОВНЫЕ ПРАВИЛА БЕЗОПАСНОСТИ



#### **ВНИМАНИЕ!**

Прочтите всю инструкцию до конца.  
Незнание правил пользования может привести к травмам, или выходу изделия из строя.

### СОХРАНИТЕ ЭТУ ИНСТРУКЦИЮ

#### **1) Рабочее место**

- **Рабочее место должно быть чистым и хорошо освещённым.**
- **На рабочем месте не должны находиться легковоспламеняющиеся жидкости, в воздухе должны отсутствовать пыль и газы.**  
В процессе работы возможно искрение инструмента, что может привести к взрыву или возгоранию.
- **В зоне работы должны отсутствовать дети и посторонние лица.**

#### **2) Электробезопасность**

- **Вилка подключения прибора должна соответствовать штепсельной розетке.** Не производите на вилке никаких изменений.
- **Избегайте контакта с заземленными поверхностями, трубами, системами отопления, электроплитами и холодильниками.**
- **Защищайте изделие от воздействия дождя и сырости.**  
Проникновение воды в корпус изделия может привести к поражению током.
- **Не используйте кабель не по назначению, не используйте его для подвешивания или переноски изделия.**  
Оберегайте кабель от воздействия высоких температур, масла, острых кромок или движущихся частей инструмента. Поврежденный или запутанный кабель может стать причиной поражения электротоком.
- **При работе с изделием под открытым небом используйте только такой удлинительный кабель, который разрешен для наружного применения.**

## 1. ОСНОВНЫЕ ПРАВИЛА БЕЗОПАСНОСТИ

### 3) Личная безопасность

- **Будьте внимательны, следите за тем что Вы делаете и выполняйте работу обдуманно. Запрещается работать изделием, если вы больны или находитесь в состоянии алкогольного или наркотического опьянения. Это может привести к травме.**
- **Одевайтесь правильно. Одежда не должна быть излишне свободной. Снимите ювелирные украшения и спрячьте волосы под головной убор.**
- **Избегайте случайного включения изделия.**  
Перед тем как вставить вилку в розетку убедитесь, что выключатель изделия стоит в положении «Выкл».
- **Перед включением изделия убедитесь в том, что из него удалены инструменты для регулировки и установки оснастки (ключи и т.п.).**
- **Обеспечьте себе удобное и устойчивое положение во время работы.**  
Потеря равновесия может привести к травме
- **Применяйте средства индивидуальной защиты.**  
Обязательно одевайте защитные очки. При необходимости применяйте пылезащитную маску, нескользящую обувь и защитный шлем.

### 4) Эксплуатация изделия

- **Используйте тиски или иные зажимы для надежной фиксации заготовки.**
- **Не перегружайте изделие.**  
Используйте для определенных видов работ только предназначенный для них инструмент. Использование специализированного инструмента сделает Вашу работу легкой и безопасной.
- **Не используйте изделие с неисправным выключателем.**  
Изделие, не поддающееся включению или выключению должно быть немедленно отремонтировано.
- **Обязательно отключайте изделие от сети во время проведения операций по его регулировке и смене оснастки.**  
Это поможет предотвратить случайное включение изделия.
- **Храните изделие в местах, недоступных детям, и лицам, не имеющим навыков работы.**
- **Тщательно ухаживайте за изделием, применяемая с ним оснастка должна быть чистой и в рабочем состоянии.**  
Хорошо заточенная оснастка делает Вашу работу быстрой и качественной.
- **Проверяйте легкость хода, целостности и отсутствие повреждений на подвижных и корпусных деталях изделия.**  
В случае обнаружения неисправности, прекратите эксплуатацию изделия и немедленно сдайте его в ремонт.
- **Используйте принадлежности и оснастку рекомендованную для данного вида изделия.**

## 1. ОСНОВНЫЕ ПРАВИЛА БЕЗОПАСНОСТИ

## 2. ОСОБЫЕ ПРАВИЛА БЕЗОПАСНОСТИ

### 5) Сервис

- **Сервисное обслуживание изделия должно проводиться только в авторизованных сервисных центрах.**

Обслуживание неквалифицированными лицами может привести к травмам и выходу изделия из строя.

- **При ремонте и сервисном обслуживании должны применяться запчасти и расходные материалы поставляемые в сервисный центр производителем изделия.**

Использование неоригинальных запасных частей может нарушить нормы электробезопасности изделия.

---

### ОСОБЫЕ ПРАВИЛА БЕЗОПАСНОСТИ

---

- Перед началом работы проверьте крепление круга.
- Применяйте круги без трещин и деформаций, обозначенная на кругах скорость вращения должна быть не меньше, чем указанная в инструкции к вашему изделию.
- Запрещается использование кругов с посадочным отверстием, не соответствующим установочному фланцу. Не допускается использование каких-либо переходников для их установки.
- Запрещается использовать изделие со снятым защитным кожухом.
- Круги необходимо устанавливать, используя фланцы, входящие в комплект изделия.
- Не допускается резка и шлифовка материалов, содержащих асбест.

### 3. ОПИСАНИЕ

### 4. СБОРКА И РЕГУЛИРОВКА

#### ОПИСАНИЕ

1. Рукоятка передняя
2. Кнопка фиксатора шпинделя
3. Вентиляционные отверстия
4. Клавиша выключателя
5. Отверстие для крепления передней рукоятки
6. Кожух
7. Внутренний фланец
8. Шлифовальный диск
9. Внешний фланец
10. Ключ
11. Регулятор частоты вращения (На моделях SH150CSE и SH150CSE)

#### СБОРКА И РЕГУЛИРОВКА

**Перед сборкой и регулировкой обязательно отключите изделие от сети!**

##### Установка кожуха



##### **Внимание!**

Эксплуатация без защитного кожуха категорически запрещена. Перед началом работы проверяйте надежность фиксации кожуха.

- Для монтажа кожуха установите изделие на ровную поверхность шпинделем вверх.
- Для установки кожуха откиньте рычаг фиксатора и, совместив выступы на посадочном диаметре кожуха с вертикальными пазами на шейке корпуса редуктора, продвиньте кожух вниз до упора.
- Затяните рычаг фиксатора кожуха и проверьте надежность его фиксации. В случае если плотной фиксации кожуха не произошло, отрегулируйте фиксатор, затягивая ограничительный винт на кожухе.

##### **Регулировка положения кожуха**

- Ослабьте крепление кожуха, откинув фиксирующий рычаг.
- Поверните кожух в положение, наиболее удобное для работы.
- Зафиксируйте кожух в данном положении, опустив фиксирующий рычаг до упора.

##### **Установка боковой рукоятки**

Вставьте резьбовую часть рукоятки в одно из трех отверстий на корпусе редуктора (выбрав наиболее удобное для данного вида работ положение) и плотно затяните.

## 4. СБОРКА И РЕГУЛИРОВКА

### **Вращение задней рукоятки**

Задняя рукоятка можно поворачивать на 90 градусов в обоих направлениях. Для этого нажмите кнопку (11) и вращайте ручку в нужном направлении до щелчка.

### **Установка и замена шлифовального круга**

- Установите изделие на плоскую поверхность.
- Вращая одной рукой шлифовальный диск, другой нажмите на кнопку фиксации шпинделя, после того, как фиксатор остановит диск, отверните наружный фланец ключом, входящим в комплект поставки, вращая ключ против часовой стрелки.
- Используйте дополнительный ключ для фиксации шпинделя
- Снимите наружный фланец крепления шлифовального круга, внутренний фланец не снимайте.
- Проверьте плотность посадки внутреннего фланца на шпинделе.
- Очистите внутренний и наружный фланцы от загрязнений, после чего установите новый шлифовальный круг.
- Нажмите кнопку фиксации шпинделя, и вращая ключ по часовой стрелке плотно затяните наружный фланец.
- Шлифовальный круг должен быть плотно зафиксирован на шпинделе.



## 5. ПРИМЕНЕНИЕ

## 6. СОВЕТЫ ПО ИСПОЛЬЗОВАНИЮ

### ПРИМЕНЕНИЕ

Углошлифовальная машина предназначена для выполнения следующих видов работ:

- удаление заусенцев и грата на кромках заготовок и изделий из стали, бронзы и алюминия
- выполнение фасок на металлических заготовках перед сваркой, шлифовка торцов свариваемых заготовок и зачистка сварных швов
- шлифовка поверхностей пластмасс, мрамора, кирпича и искусственного камня
- резка тонкостенных металлических труб и профилей, тонкого металлического листа



#### **ВНИМАНИЕ!**

Во время работы вентиляционные отверстия на корпусе должны быть полностью открыты для обеспечения охлаждения двигателя.

#### **Включение изделия**

- Для включения изделия нажмите на клавишу выключателя, и продвинув ее вперед до упора нажатием на дальний конец клавиши опустите ее вниз, клавиша будет зафиксирована во включенном положении.
- Для выключения изделия достаточно нажать на клавишу выключателя, фиксатор будет разблокирован и изделие выключится.

#### **Выбор частоты вращения шпинделя ( Модели SH125CSE и SH150CSE)**

- Модели SH125CSE и SH150CSE оснащены электронным блоком изменения частоты вращения. Изменение частоты вращения производится поворотом регулятора (11), расположенного на тыльной стороне корпуса двигателя. Верньер регулятора оцифрован от 1 до 6.  
Значение 1 - соответствует минимальному числу оборотов.  
Значение 6 - максимальному числу оборотов
- Электронный блок также осуществляет плавный старт двигателя, позволяющий избежать рывка при включении изделия и снижающий нагрузки на редуктор.

### СОВЕТЫ ПО ИСПОЛЬЗОВАНИЮ

- Перед началом работы оденьте защитные очки и проверьте правильность установки шлифовального круга и надежность крепления защитного кожуха
- Крепко удерживайте изделие при работе за переднюю и заднюю рукоятки
- Включите изделие и плавно опустите его на заготовку

## 6. СОВЕТЫ ПО ИСПОЛЬЗОВАНИЮ

## 7. ОБСЛУЖИВАНИЕ



- При шлифовке и зачистке угол наклона машины по отношению к обрабатываемой поверхности может меняться от 15° до 30° (для грубой обработки ближе к 30°, при чистовой ближе к 15°).



- Перемещайте машину при работе плавно вперед и назад без рывков и ударов.
- Не прикладывайте к изделию при работе чрезмерных усилий, нажим должен быть легким и равномерным.

- При шлифовании металла образуются искры, не допускайте нахождения в рабочей зоне людей и горючих материалов.
- Прежде чем отключить машину, поднимите шлифовальный круг с обрабатываемой поверхности.



### ВНИМАНИЕ!

Категорически запрещается устанавливать на угловую шлифовальную машину пильные диски по дереву.  
Категорически запрещается использование изделия со снятым защитным кожухом.

**Нарушение данных правил может привести к серьезным травмам.**

---

## ОБСЛУЖИВАНИЕ

---



### ВНИМАНИЕ!

Обслуживание изделия неквалифицированными лицами может привести к нарушению норм электробезопасности изделия.  
Все работы по ремонту и замене узлов должны проводиться в авторизованном сервисном центре.

- Всегда отключайте изделие от сети перед его осмотром.
- Проверяйте затяжку винтов крепления корпусных деталей, и при необходимости подтягивайте их.
- Периодически прочищайте изделие струей сжатого воздуха для удаления из него пыли и стружки.
- Следите за чистотой вентиляционных окон на корпусе редуктора и корпусе двигателя.

**Не применяйте для чистки корпуса бензин или растворители, они могут повредить корпусные детали.**

## 7. ОБСЛУЖИВАНИЕ



### **ВНИМАНИЕ!**

Во всех нижеперечисленных случаях немедленно прекратите работу, и обратитесь в сервисный центр:

- Скорость вращения падает до ненормальной величины.
- При работе слышны удары или повышенный шум.
- Корпус двигателя перегревается
- Сильное искрение двигателя

### **Самостоятельно вы можете проверить:**

- состояние шлифовального круга, отсутствие в нем трещин и повреждений поверхности, в случае обнаружения дефектов замените круг
- затяжку винтов-саморезов крепящих корпус редуктора к корпусу двигателя
- состояние вентиляционных окон; при необходимости прочистите их
- состояние защитного кожуха, отсутствие на нем повреждений и надежность работы механизма его фиксации на изделии. При необходимости, при помощи натяжного винта отрегулировать работу фиксатора кожуха.

## 8. ТЕХНИЧЕСКИЕ ХАРАКТЕРИСТИКИ

## 9. КОМПЛЕКТАЦИЯ

### ТЕХНИЧЕСКИЕ ХАРАКТЕРИСТИКИ

Модель	Напряжение	Потребляемая мощность (Вт.)	Число оборотов без нагрузки (об/мин.)	Шлифовальный круг (мм.)	Масса изделия (Кг.)	Плавный пуск	Поддержание постоянной частоты вращения	Электронная регулировка частоты вращения
SH115	230 - 240 V ~ 50 Гц*	710	11000	Ø115	2,0	-	-	-
SH125L		900	11000	Ø125	2,2	-	-	-
SH125F		1100	11000	Ø 125	2,2	-	-	-
SH125SF		1100	11000	Ø125	2,2	+	-	-
SH125CSE		1300	2800-10000	Ø125	2,2	+	+	+
SH150CS		1300	10000	Ø150	2,5	+	+	-
SH150CSE		1300	2800-10000	Ø150	2,5	+	+	+

Срок службы изделия 5 лет

\*- разрешена эксплуатация в сетях с напряжением 220 В

### КОМПЛЕКТАЦИЯ

Шлифовальная машина	1
Кожух	1
Рукоятка передняя	1
Специальный ключ	1
Инструкция	1
Упаковка	1

**Производитель оставляет за собой право изменять технические параметры изделия и его комплектацию без предварительного уведомления.**