

ИНСТРУКЦИЯ ПО ИСПОЛЬЗОВАНИЮ

PROMA

®

ООО "PROMA CZ"
Мелчаны 38, п/и 518 01 г. Добрушка
Чешская республика



**КОМБИНИРОВАННЫЙ
ТОКАРНЫЙ СТАНОК
SK-400, SK - 550**



ES- PROHLÁŠENÍ O SHODĚ
DECLARATION OF CONFORMITY
ДЕКЛАРАЦИЯ О СООТВЕТСТВИИ



MY: PROMA CZ s.r.o., MĚLČANY 38, 518 01 DOBRUŠKA, ČESKÁ REPUBLIKA
WE: PROMA CZ s.r.o., MELCANY 38, 518 01 DOBRUSKA, CZECH REPUBLIC
Мы: O.O.O. «PROMA CZ» Мелчаны № 38, п/и 518 01 г. Добрушка, Чешская республика

NÁZEV STROJE: Kombi soustruh
PRODUCT NAME: Combined lathe
ИЗДЕЛИЕ: Комбинированный токарный станок

ТYP: SK-400, SK-550
TYPE: SK-400, SK-550
ТИП: SK-400, SK-550

Výrobce: PROMA CZ s.r.o., MĚLČANY 38, 518 01 DOBRUŠKA, CZECH REPUBLIC
Manufacturer: PROMA CZ s.r.o., MELCANY 38, 518 01 DOBRUSKA, CZECH REPUBLIC
Производитель: O.O.O. «PROMA CZ» Мелчаны № 38, п/и 518 01 г. Добрушка, Чешская республика

Příslušná nařízení vlády: NV č. 168/1997 Sb., ve znění NV č. 281/2000 Sb.(odpovídá směrnici 73/23/EHS),
NV č. 170/1997 Sb., ve znění NV č. 15/1999 Sb., NV č. 283/2000 Sb. (odpovídá směrnici 98/37/ES)
According to the Directive: 73/23/EEC, 98/37/EC
Согласно следующим предписаниям: 73/23/EEC, 98/37/EC

Použité harmonizované normy, národní normy a technické specifikace: ČSN EN 60204-1:2000,
ČSN EN 292-1:2000, ČSN EN 292-2+A1:2000, ČSN EN 294:1993, ČSN EN 349:1994, ČSN EN 953:1998,
ČSN EN 418:1994, ČSN EN 954-1:1998, ČSN EN 614-1:1997, ČSN EN 1037:1997, ČSN EN 1088:1999,
ČSN EN 12840:2001, ČSN ISO 3864:1995

Applied standards or standardized documents: ČSN EN 60204-1:2000,
ČSN EN 292-1:2000, ČSN EN 292-2+A1:2000, ČSN EN 294:1993, ČSN EN 349:1994, ČSN EN 953:1998,
ČSN EN 418:1994, ČSN EN 954-1:1998, ČSN EN 614-1:1997, ČSN EN 1037:1997, ČSN EN 1088:1999,
ČSN EN 12840:2001, ČSN ISO 3864:1995

СООТВЕТСТВУЕТ ТРЕБОВАНИЯМ НОРМАТИВНЫХ ДОКУМЕНТОВ: ГОСТ 12.2.009-99,
ГОСТ Р. 50786-95,ГОСТ Р МК 60204.1-99

Posouzení shody provedl: Strojírenský zkušební ústav, s.p., Brno, ČR, autorizovaná osoba AO 202
Approved by: Engineering Test Institute - Brno -Czech Republic, authorized person AO 202

СЕРТИФИКАТ ВЫДАЛ: SZU, s.p., Brno, Чешская республика

Poslední dvojcísle roku v němž bylo označení CE na výrobek umístěno: 03
Last double number of the year, when the product was (CE) marked: 03
Двузначное число года наименования(CE): 03

V Mělčanech dne: 07.04.2003

Pavel Dubský, product manager

místo vydání, datum
locality, date
место, дата

Jméno a funkce odpovědné osoby
name, responsible person
имя, пост

podpis
signature
подпись



СОДЕРЖАНИЕ

- | | |
|---|---|
| 1) Содержание упаковки | 11) Смазка станка |
| 2) Введение | 12) Регулировка станка и функции элементов управления |
| 3) Назначение | 13) Уход за комбинированным токарным станком |
| 4) Технические данные | 14) Электрооборудование |
| 5) Предупредительные таблички | 15) Чертежи станка |
| 6) Конструкция станка | 16) Каталог деталей |
| 7) Места для ухода | 17) Принадлежности и аксессуары |
| 8) Описание комбинированного токарного станка | 18) Демонтаж и ликвидация |
| 9) Перевозка и монтаж | 19) Общие правила техники безопасности |
| 10) Установка станка | 20) Гарантийные условия |
| | 21) Гарантийный лист |

1 Содержание упаковки

Универсальный токарный станок, отдельно от станины (не входит в комплект поставки), поставляется в деревянной упаковке с принадлежностями:

- 1) 1 шт. 3-х кулачковый патрон Ш 125 мм (на станке)
- 2) 2 шт. неподвижный наконечник
- 3) комплект шестерен (10 шт.)
- 4) 1 шт. рычаг для зажима болтов головки резца
- 5) 4 шт. внутренний ключ
- 7) зубчатый ремень
- 8) клиновидный ремень
- 9) масленка (без наполнителя)
- 10) предохранитель 2А 1 шт.
- 11) 1 шт. рукоятка патрона
- 12) руководство по использованию, включая гарантийный лист.

2 Введение

Уважаемый покупатель, благодарим Вас за приобретение комбинированного токарного станка SK-400 (SK-550) от фирмы О.О.О. «PROMA CZ». Это устройства оборудовано приспособлениями защиты персонала и оборудования при правильном технологическом использовании. Однако эти меры предосторожности не могут автоматически устранить все возможные опасности, поэтому необходимо, чтобы оператор до начала работы на станке прочел и понял настоящее руководство. Это предотвратит ошибки как при установке, так и при эксплуатации станка. Не пытайтесь работать на станке до ознакомления со всеми инструкциями и пока не поймете каждую функцию и последовательность действий.

3 Назначение

Конструкция комбинированного токарного станка подготовлена для установки фрезерного устройства FZ-25E. Токарный станок SK-550 применяется для обработки металлических и не металлических заготовок. Выполняет функции: токарная обработка, сверление, нарезка резьбы и т.п. Подача управляется вручную или автоматически в зависимости от свойств обрабатываемого материала.

4 Технические данные

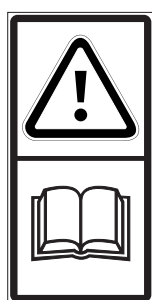
	SK - 500	SK - 400
Длина обточки	500 мм	400 мм
Диаметр обточки над станиной	250 мм	250 мм
Диаметр патрона	125 мм	125 мм
Диаметр обточки над суппортом	150 мм	150 мм
Конус шпинделя	Мк III	Мк III
Конус пиноли	Мк II	Мк II
Ход пиноли	60 мм	60 мм
Ход шпинделя	20 мм	20 мм
Скорость шпинделя	125 - 2000 /мин (6 ступеней)	125 - 2000/мин (6 ступеней)
Метрическая резьба	0,4-3мм (12 ст.)	0,4 3 мм (12 ст.)
Дюймовая резьба	10-44 витков/дюйм (8ст.)	10-44 витков/дюйм (8 ст.)
Автоматическая продольная подача	0,1 - 0,2 мм/об (22 ст.)	0,1-0,2 мм/об (22 ст.)
Потребляемая мощность двигателя	600 Вт	600 Вт
Напряжение	3 / N PE Пер. ток/400В 50 Гц	3 / N PE Пост. ток /AC/400V В 50 Гц
Вес	130 кг	120 кг
Размеры (д х ш х в)	1085 x 588 x 375 мм	935 x 588 x 375 мм

Значения акустической мощности

Расчетный уровень акустической мощности $L = 78,25$ дБ

5 Предупредительные таблички

Настоящий станок оборудован предохранительным устройством для защиты персонала и станка. На станке размещены информационные таблички и таблички, предупреждающие и конкретных видах опасности.



1



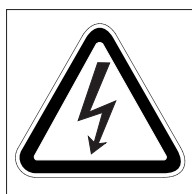
2



3



4



5



6



7



8

- 1** **Перед началом работы прочтите руководство по эксплуатации!**
табличка размещена на шпиндельной бабке токарного станка
- 2-** **При работе на станке используйте средства защиты глаз!**
табличка размещена на шпиндельной бабке токарного станка
- 3- ВНИМАНИЕ! Опасность травмы верхних конечностей!**
табличка размещена на шпиндельной бабке токарного станка
- 4-** **Не работайте на станке в перчатках!**
табличка размещена на шпиндельной бабке токарного станка
- 5-** **ПРЕДУПРЕЖДЕНИЕ! При снятом кожухе опасность поражения эл. током!**
табличка размещена на кожухе клеммной сборки
- 6 - ПРЕДОСТЕРЕЖЕНИЕ! При снятом кожухе опасность механической травмы!**
табличка размещена на заднем кожухе станка
- 7- ВНИМАНИЕ! Прочтите руководство по эксплуатации!**
табличка размещена вблизи рычага переключения скоростей
- 8- ВНИМАНИЕ! Не переключайте передачу во время работы станка!**
табличка размещена вблизи крышки шкивов

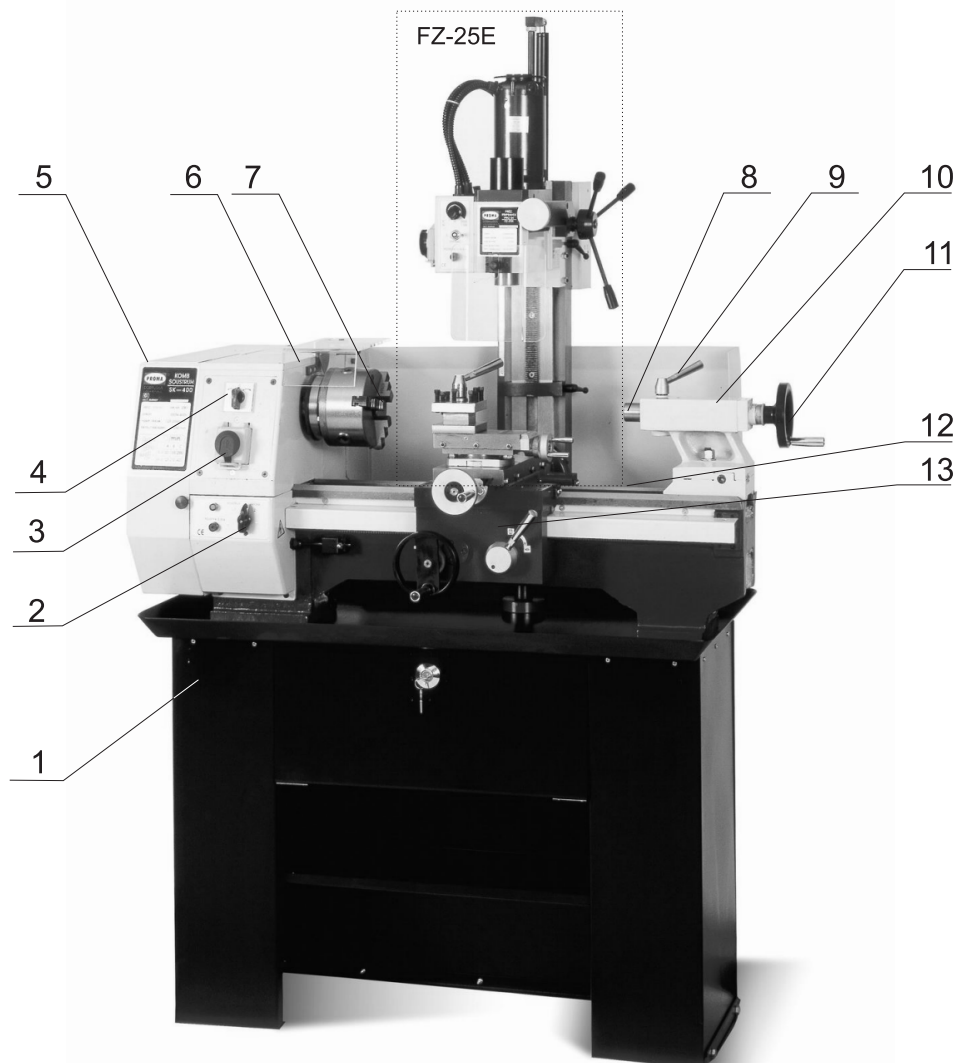
6 Конструкция станка

Комбинированный токарный станок состоит из индукционно закаленной станины с призматическими зажимами, которая приспособлена для крепления фрезерного устройства FZ-25E. На одном конце станины находится шпиндельная бабка с патроном, передаточными шкивами и передаточными шестернями для изменения скорости подачи. На другом конце станины находится задняя бабка с выдвижной пинолью и рычагом фиксации задней бабки. Между шпиндельной и задней бабкой вручную или механически перемещается суппорт с поперечными салазками и салазками резца, на которых размещена головка резца для закрепления инструмента.

7 Рабочие места

Комбинированный токарный станок имеет только одно рабочее место, с которого им можно полностью управлять. Это место спереди станка, с которого без проблем можно достать ко всем элементам управления. Их описание Вы можете найти в настоящем руководстве по эксплуатации. На станке может работать только один человек.

8 Описание комбинированного токарного станка



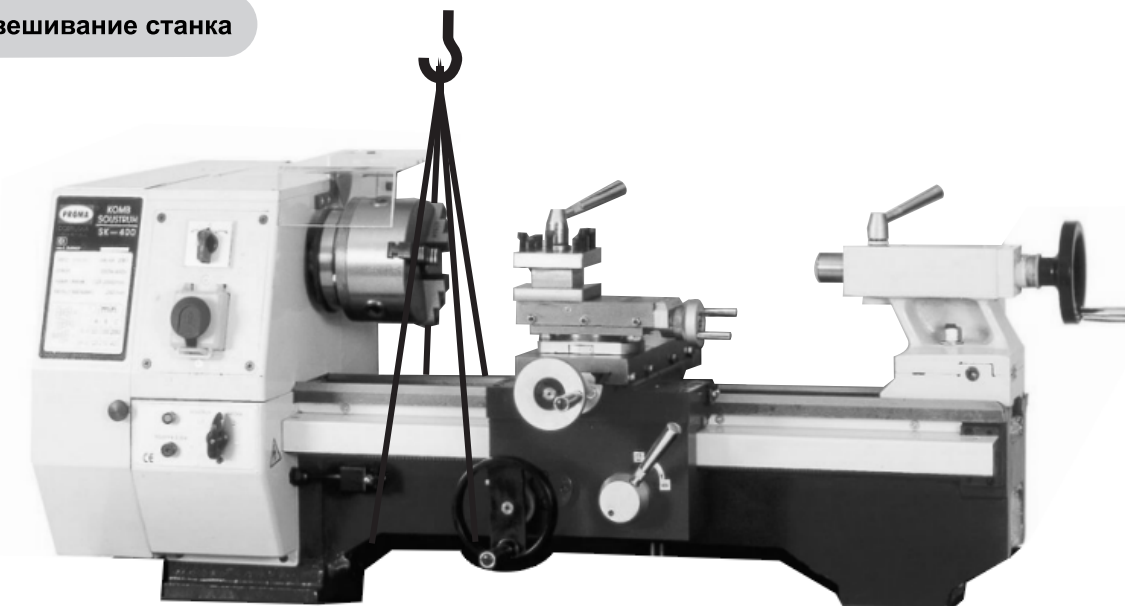
- | | |
|--|--|
| 1) Подставка станка (принадл. по заказу) | 8) Пиноль задней бабки |
| 2) Переключатель (токарный /фрезерный станок) | 9) Рычаг фиксации пиноли задней бабки |
| 3) Выключатель «I, O, СТОП кнопка» | 10) Задняя бабка |
| 4) Переключатель направления вращения шпинделя | 11) Маховик подачи пиноли задней бабки |
| 5) Крышка шкивов | 12) Станина станка |
| 6) Крышка патрона из оргстекла с упором | 13) Суппорт, крестовой стол и головка резца. |
| 7) Патрон | |

9 Перевозка и монтаж

Комбинированный токарный станок перевозится на деревянном поддоне, к которому закреплен болтами. Вокруг станка имеется деревянная конструкция, оббитая фанерой. Станок упакован в целлофановый пакет. Все восприимчивые металлические поверхности покрыты консервирующим составом, который необходимо устранить перед началом работы. Для удаления консервирующего состава чаще всего используется технический бензин или иные растворители. Не допускается использовать нитро растворитель, который испортит соседнюю краску. После очистки используйте обычное консервирующее масло и нанесите его на все шлифованные поверхности, например на ложе станка или оба патрона.

Под монтажом понимается комплектация основания, установка токарного стана и прикрепление рукоятки к рычагу управления продольного суппорта, поперечной подачи или рычаг задней бабки. Возможна установка двух клиновых ремней привода станка.

Подвешивание станка



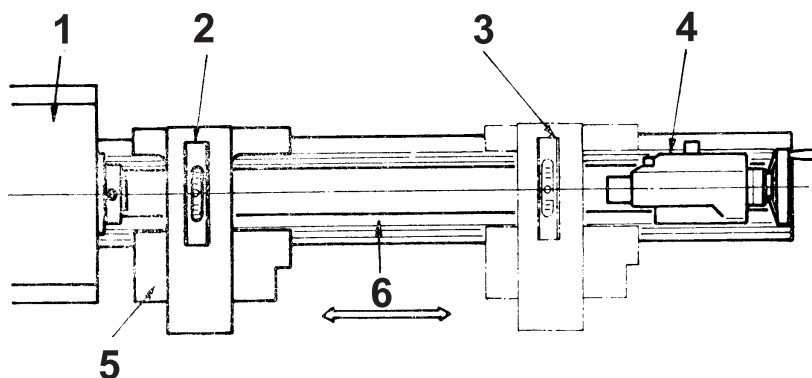
10 Установка станка



Предупреждение: Стабильно установите станок и обеспечьте его надежное крепление к фундаменту (на прочную поверхность, которая материально и нагрузкой соответствует станку). Несоблюдение этого условия может привести к неожиданному движению станка (части станка) и его повреждению.

Выравнивание станка

К очищенному суппорту, находящемуся в центре станины, приложите уровень (см. рис.). Постепенно (подкладываям) выровняйте позицию до горизонтали. После выравнивания в середине переместите суппорт к шпиндельной бабке и снова выровняйте станину. Повторите последовательность со стороны задней бабки.



1) шпиндельная бабка; 2),3) машинный уровень; 4) задняя бабка; 5) суппорт; 6) ложе.

Выравнивание токарного станка важно для качественного вытекания охлаждающей жидкости из улавливающей ванны станка. В случае неправильного выравнивания станина может быть деформирована и тем самым обработка будет неточной.

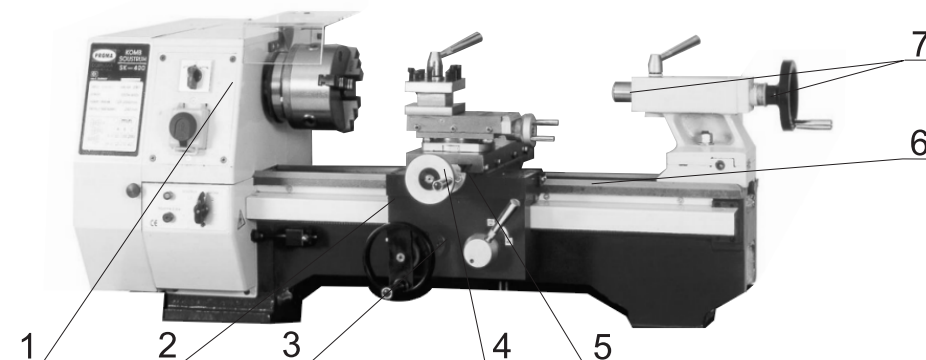
11 Смазка станка

Места смазки указаны на карте смазки. Используйте соответствующие типы смазок. Для заменяемых шестерен подачи используйте пластическую смазку. Для масленок и остальных поверхностей используйте масло.

Для шестерен подачи рекомендуется пластическая смазка MOGUL LA2. Эту пластическую смазку дополняйте через 30-40 часов работы станка. Рекомендуется масло с обозначением MOGUL LK 22. Этот тип подшипникового масла рекомендуется для шпиндельного блока, блока суппорта токарного станка и для обозначенных пресс-масленок станка (обозначены красной точкой). Все подшипники станка закрыты с обеих сторон, поэтому не требуют дополнительного смазывания и являются необслуживаемыми. Смазка пресс-масленок и контактирующих шлифованных поверхностей производится всегда после окончания работы на станке.

Регулярная смазка увеличивает срок службы станка!

Места смазки

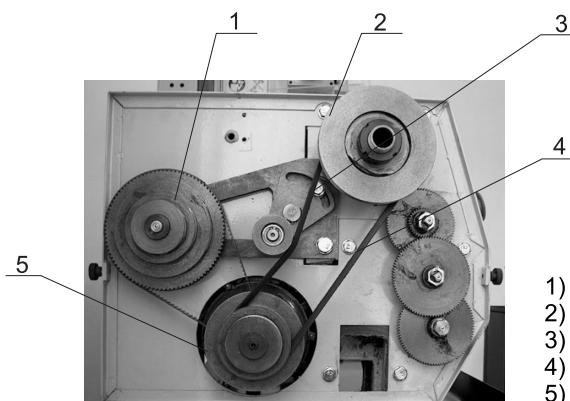


1	блок шпиндельной бабки	смазать маслом	каждый месяц
2	продольная подача	смазать маслом	ежедневно
3	механизм продольной подачи	смазать маслом	ежедневно
4	поперечная подача	смазать маслом	ежедневно
5	механизм поперечной подачи	смазать маслом	ежедневно
6	станина станка	смазать маслом	ежедневно
7	пиноль задней бабки	смазать маслом	ежедневно

12 Регулировка станка и функции управления

Натяжение клиновых ремней

Перед включением станка проверьте (при помощи болтов натяжения) натяжение клинового ремня, обеспечивающего привод вентилятора. При нажатии пальцем на ремень прогиб должен быть около 12 мм. Избыточно натянутые ремни негативно влияют на срок службы самого ремня и подшипники шкивов. Для натяжения клинового ремня предназначен болт натяжки (5).

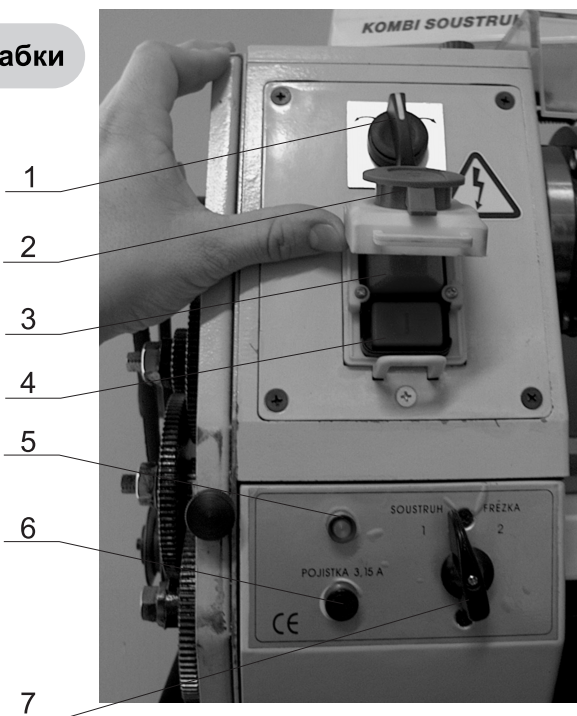


- 1) Передаточные шкивы
- 2) Шкив шпиндельной бабки
- 3) Болт натяжки
- 4) Клиновый ремень
- 5) Шкив двигателя

Электрическое управление шпиндельной бабки

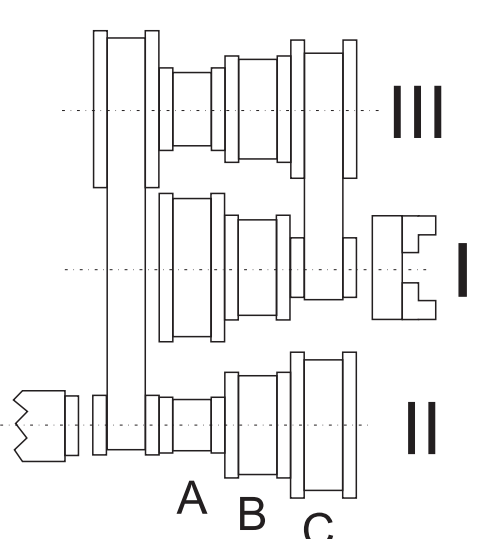

Станок включается зеленой кнопкой "I" а выключается красной кнопкой "0". Для реверсного изменения направления вращения предназначен выключатель, размещенный над главным выключателем. Красная кнопка используется для аварийной остановки станка.

- 1) Переключатель вращения шпинделя
- 2) Аварийная кнопка СТОП
- 3) Кнопка выключения двигателя 0
- 4) Кнопка включения двигателя 1
- 5) Индикатор работы
- 6) Предохранитель 3,15 А
- 7) Переключатель (токарный /фрезерный станок)



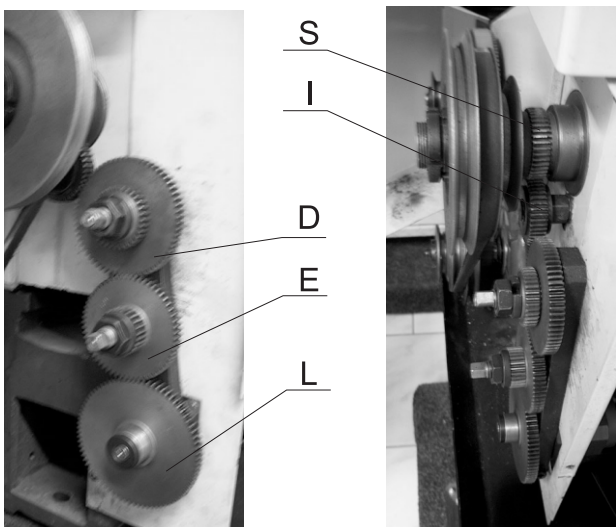
Переключение скорости вращения шпинделя

Скорость вращения шпинделя выбирается в зависимости от материала и диаметра заготовки. Передачи изменяются перестановкой клиновых ремней (см. рис.). Не изменяйте скорость вращения до полной остановки шпинделя. На токарном станке установлен охранный выключатель открытия крышки шкивов, поэтому перед включением его необходимо закрыть.

	 /мин.			
		A	B	C
	II-I	620	1000	2000
	III-I	125	210	420

Установка подачи и шага резьбы

При выборе скорости подачи или шага резьбы важно, чтобы выбранной подаче или шагу соответствовали шестерни, приведенные в таблице. Замена или проворачивание шестерен D, F, E, L возможна после отворачивания фиксирующих гаек.



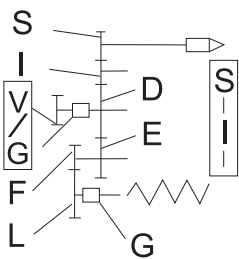
нарезка резьбы

мм	ㄨ	0,4	0,5	0,6	0,7	0,8	1
G D		G 80	G 80	G 80	G 80	G 52	G 66
F E		30 80	30 60	30 50	42 60	60 80	60
L G		75 G	80 G	80 G	80 G	75 G	G 80

мм	ㄨ	1,25	1,5	1,75	2	2,5	3
G D		G 52	G 66	G 80	G 70	G 80	G 80
F E		75 80	75 80	70 80	80	75 80	75 25
L G		60 G	50 G	40 G	G 40	30 G	80 G

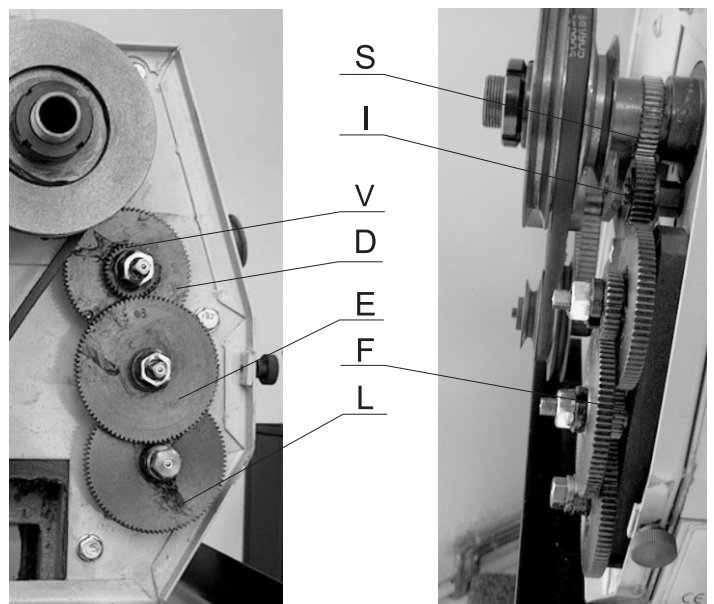
1"/n	ㄨ	10	11	14	19
G D		G 80	G 80	G 80	G 80
F E		66 40	60 40	75 50	50 40
L G		52 G	52 G	66 G	75 G

1"/n	ㄨ	20	22	40	44
G D		G 60	G 80	G 80	G 80
F E		66 80	60 80	33 52	30 52
L G		52 G	52 G	80 G	80 G



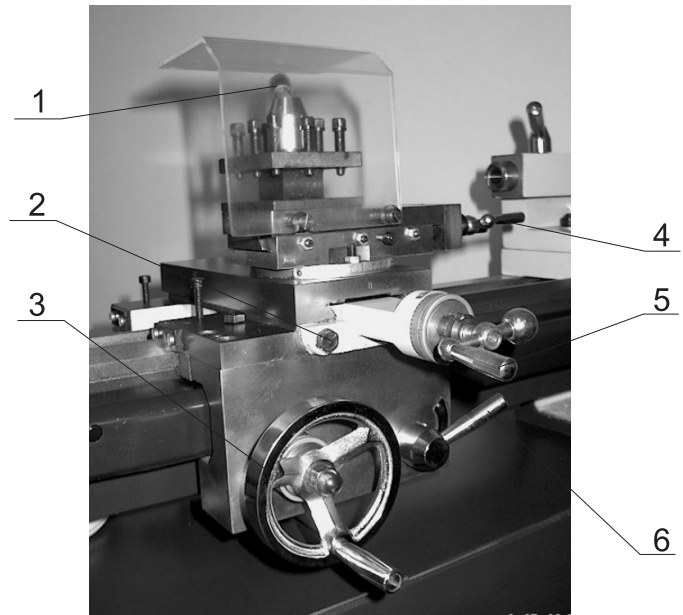
подача

мм	ㄨ	
	0.1	0.2
V D	33 80	50 80
F E	90 25	90 33
G L	G 90	G 90



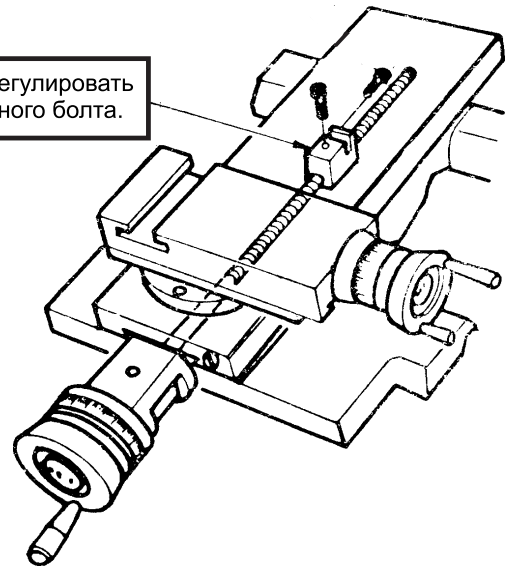
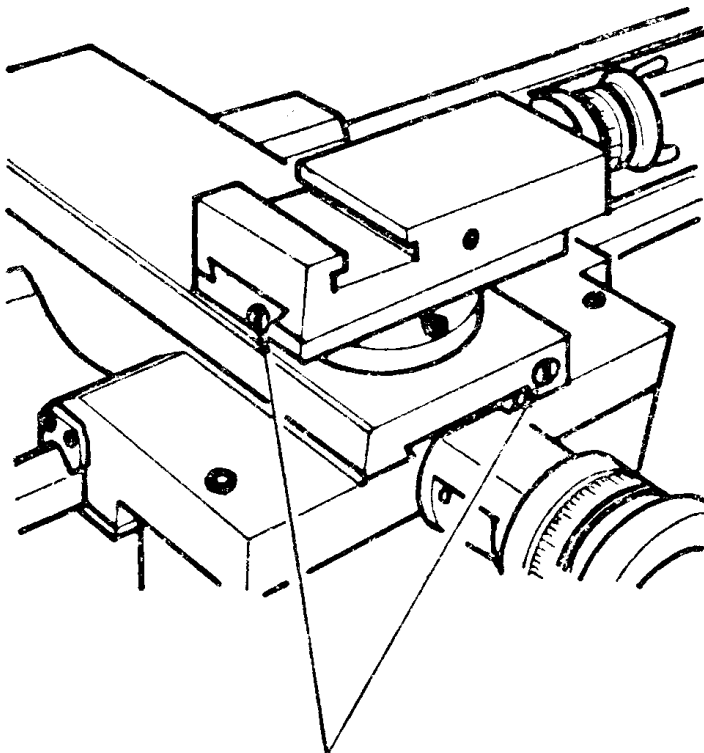
Суппорт и салазки

Маховик суппорта (3) используется для ручной подачи продольного суппорта по станине станка. Рукоятка подачи (5) используется для ручной подачи продольных салазок. Машинная подача поперечных салазок включается нажатием рычага (6). Рукоятка салазок резца (4) используется для ручной подачи головки резца. Салазки резца после отпускания двух болтов (2) полностью регулируются под любым углом по вертикали. После ослабления рукоятки (1) возможно поворачивать головку резца в любом направлении.



Регулировка крестообразных салазок

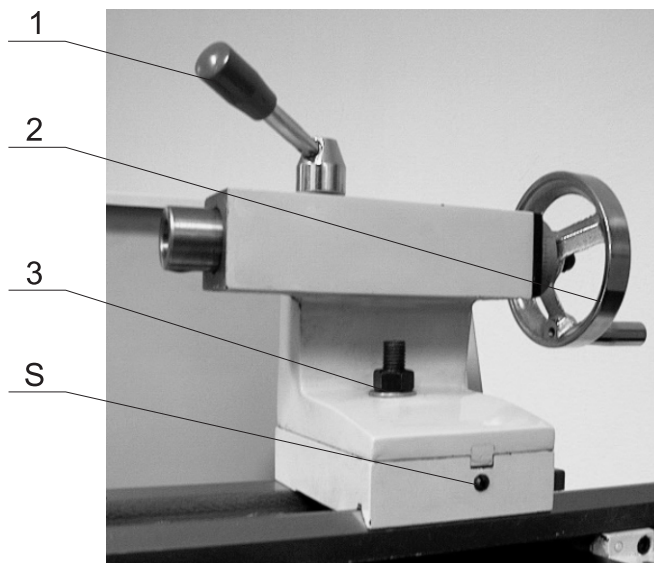
В поперечных салазках при помощи надрезанной гайки можно отрегулировать люфт болта «мертвого хода». Этот люфт удаляется зажатием регулировочного болта.



Дальнейшую регулировку можно произвести косоугольными линейками, которые ограничивают люфт в трапециевидной направляющей. При зажимании болтов люфт уменьшается и наоборот.

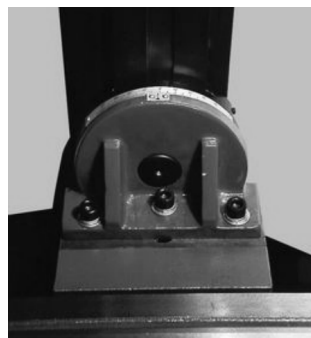
Задняя бабка

Маховик (2) используется для выдвигания или задвигания пиноли задней бабки. Поворачивание маховика влево до упора автоматически расфиксирует используемый инструмент. Гайка замка задней бабки (3) прижимает заднюю бабку к станине. Замыкание производится зажатием гайки, а расфиксирование ее отпуская. Рычаг замка пиноли (1) предотвращает движение пиноли. Перед манипуляцией с маховиком (2) необходимо отпустить рычаг (1). После установки пиноли в требуемое положение рычаг (1) фиксируется. Два регулировочных болта (S) на каждой стороне станины используются для установки осевого отклонения задней бабки. После установки требуемого осевого отклонения оба болта (S) зажмите.



Крепление фрезерного устройства

Фрезерное устройство FZ-25E при помощи болтов можно прикрепить к консоли.



13 Уход за комбинированным токарным станком

- 1) Перед началом работы на комбинированном токарном станке смажьте все скользящие и вращающиеся поверхности и детали (план смазки).
- 2) По окончании работы очистите все детали станка и смажьте все поверхности скольжения, направляющие винты и шпиндель.
- 3) Периодически промывайте шпиндельную бабку.
- 4) Не допускайте разбрызгивание масла на двигатель и клиновые ремни. Регулярно контролируйте клиновые ремни и если это необходимо регулируйте их натяжение.
- 5) Изменяйте передачи только при выключенном станке (на крышке шкивов находится конечный выключатель)
- 6) Если обнаружено повреждение станка, то немедленно его остановите и обратитесь за помощью к сервисному специалисту для его устранения.



Опасность: Работы на электрооборудовании может производить только уполномоченное лицо с соответствующим разрешением.



Предостережение: Рекомендуемое предварительное предохранение должно иметь 10A предохранитель в домашней электросети.



Предупреждение: До начала работы на станке ознакомьтесь с элементами управления, их работой и размещением.

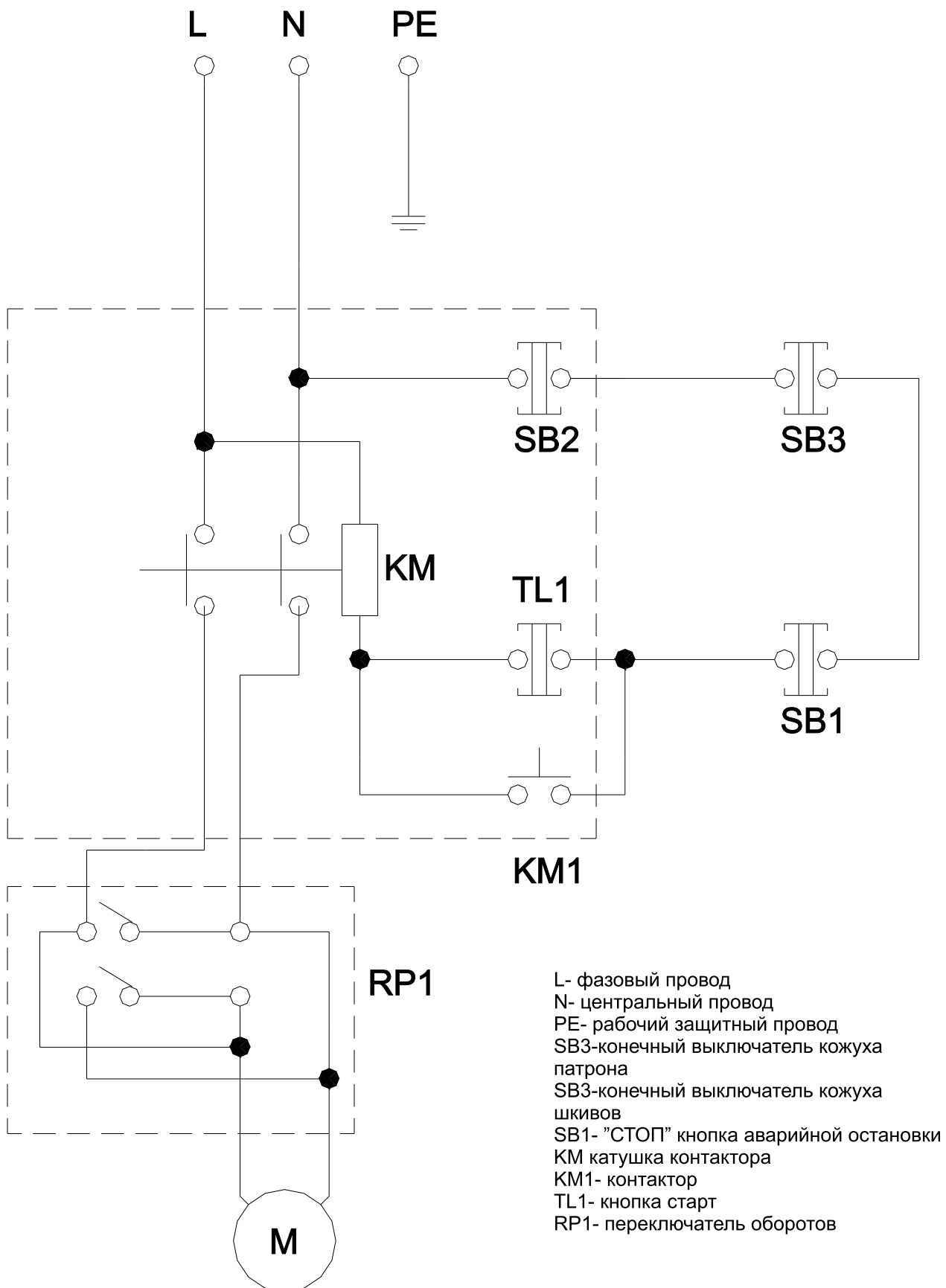


Предостережение: Перед любым ремонтом, регулировкой, обслуживанием всегда отсоедините станок от электросети.

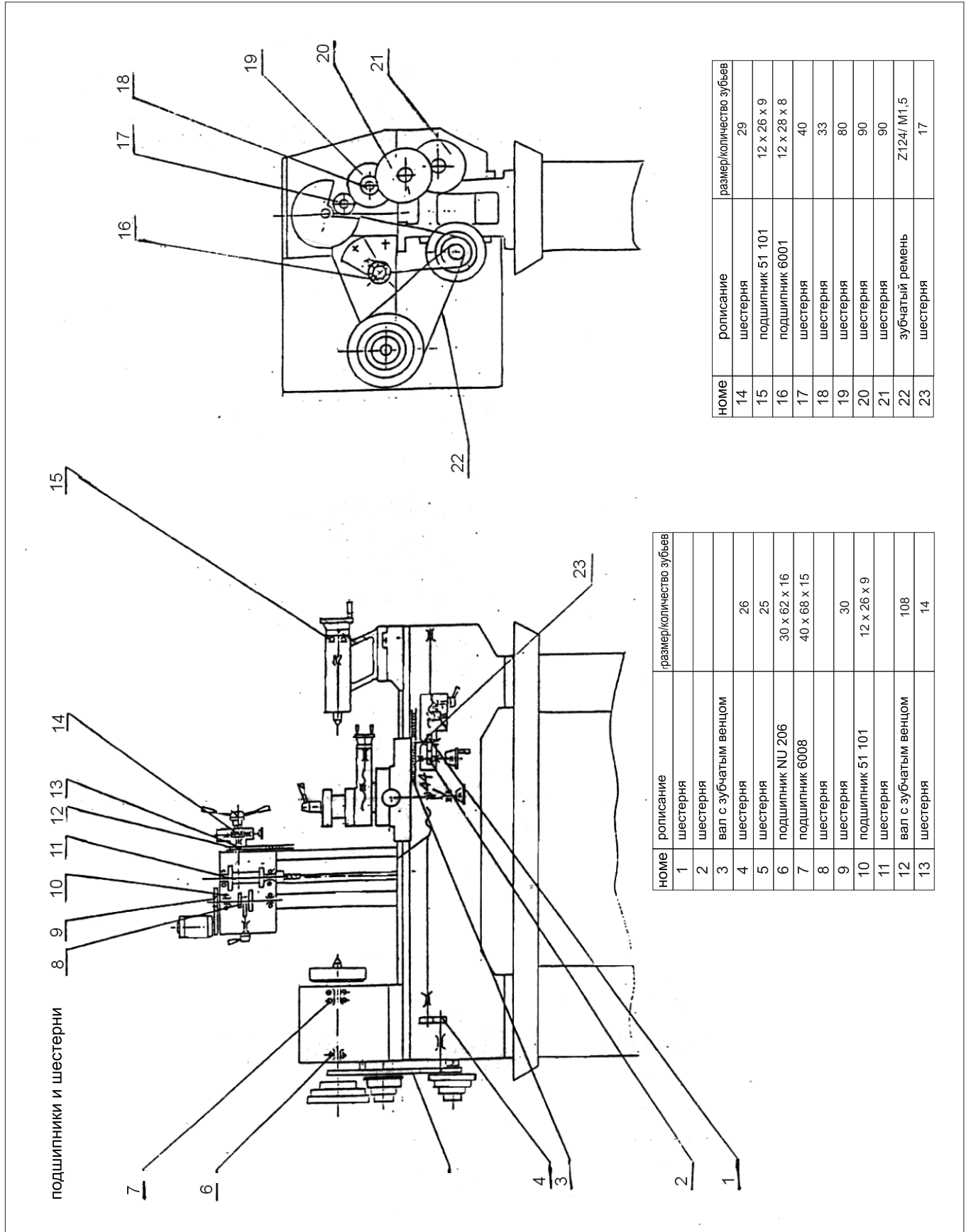


Предупреждение: В случае использования нефтепродуктов необходимо предотвратить их вытекание мимо емкости, а при замене жидкости соблюдать инструкции по ее использованию.

14 Электрооборудование



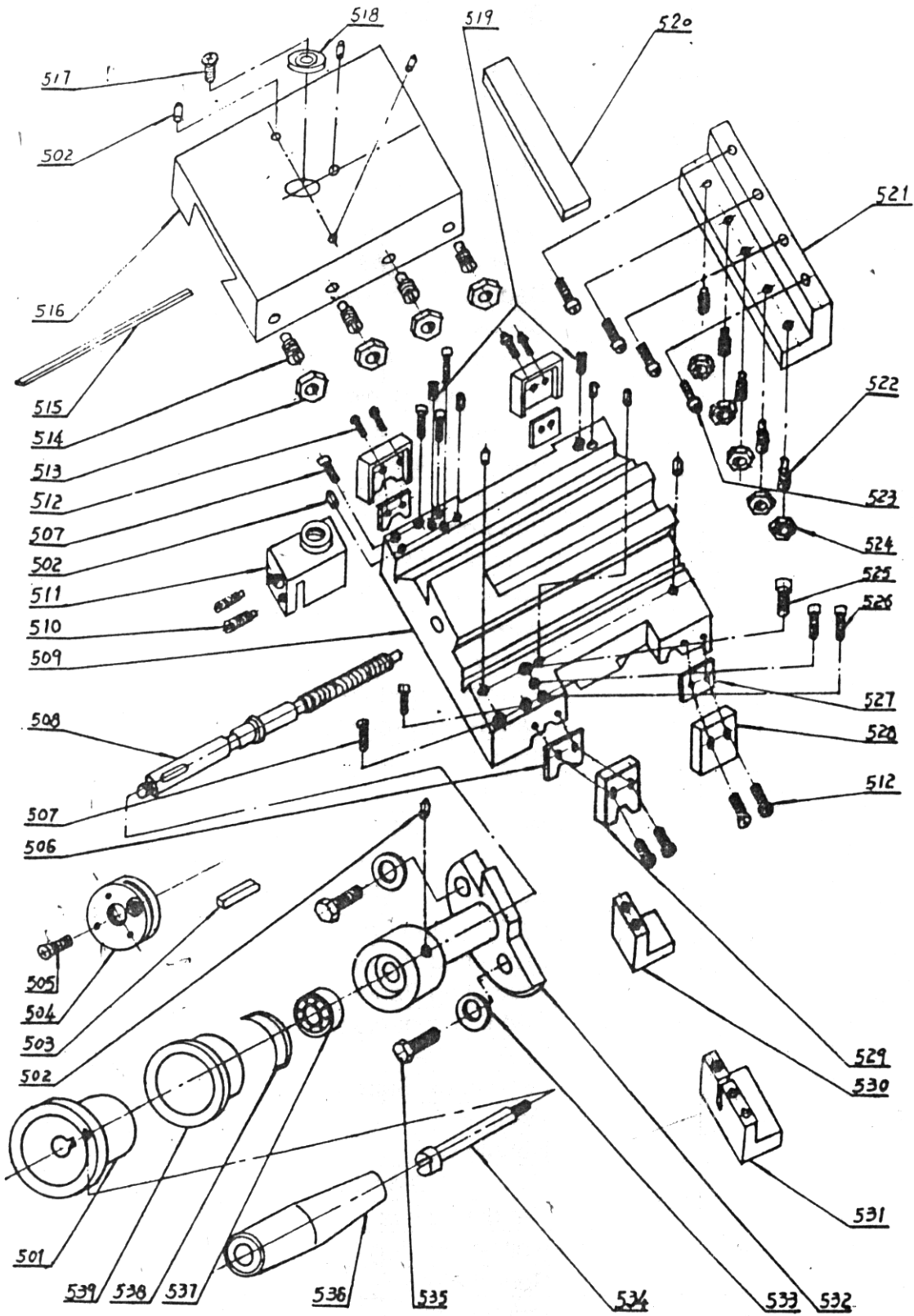
15 Чертежи станка



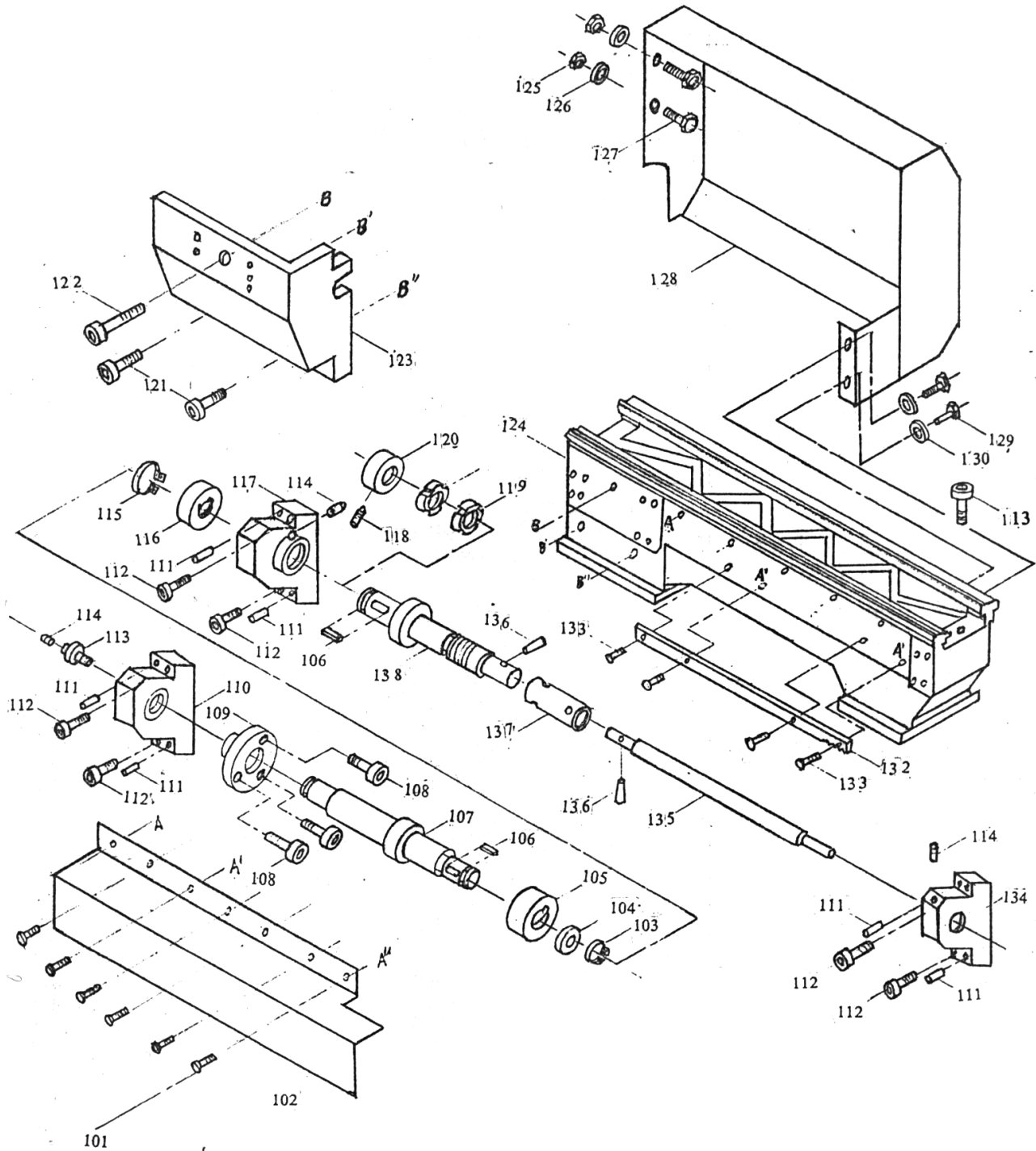
номе	рописание	размер/количество зубьев
1	шестерня	
2	шестерня	
3	вал с зубчатым венцом	26
4	шестерня	25
5	шестерня	30 x 62 x 16
6	подшипник NU 206	40 x 68 x 15
7	подшипник 6008	
8	шестерня	30
9	шестерня	12 x 26 x 9
10	подшипник 51 101	
11	шестерня	108
12	вал с зубчатым венцом	14
13	шестерня	

номе	рописание	размер/количество зубьев
14	шестерня	29
15	подшипник 51 101	12 x 26 x 9
16	подшипник 6001	12 x 28 x 8
17	шестерня	40
18	шестерня	33
19	шестерня	80
20	шестерня	90
21	шестерня	90
22	зубчатый ремень	Z124/ M1,5
23	шестерня	17

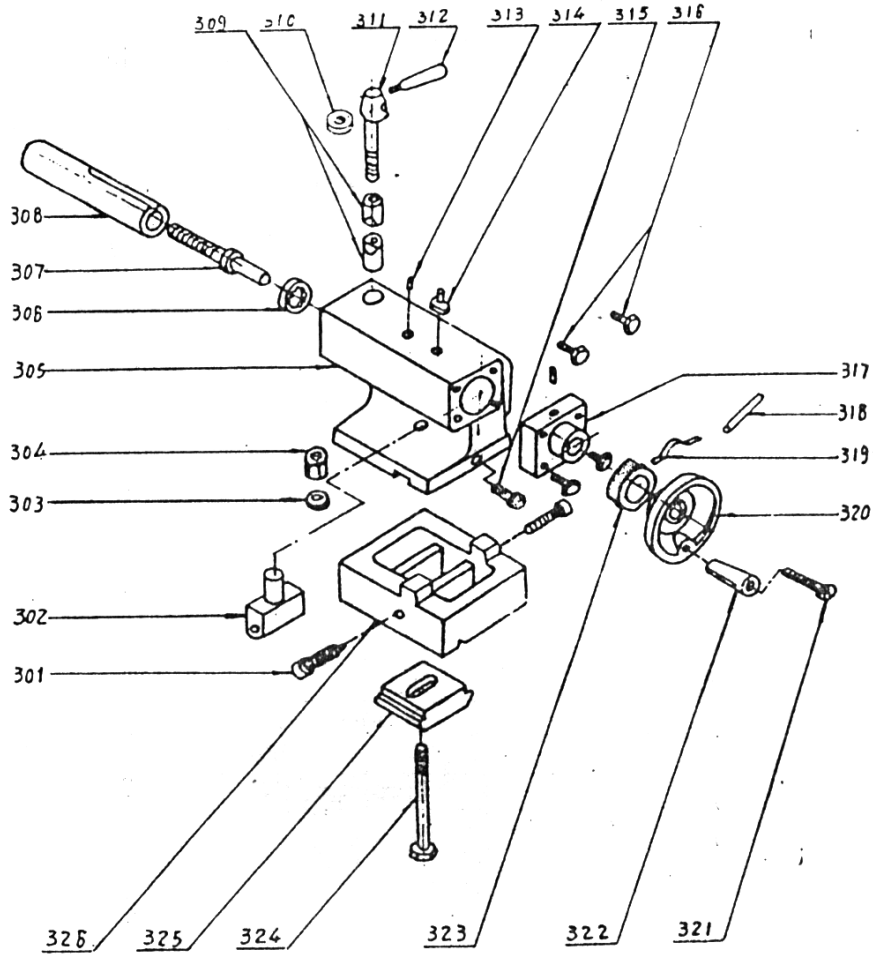
поперечная подача



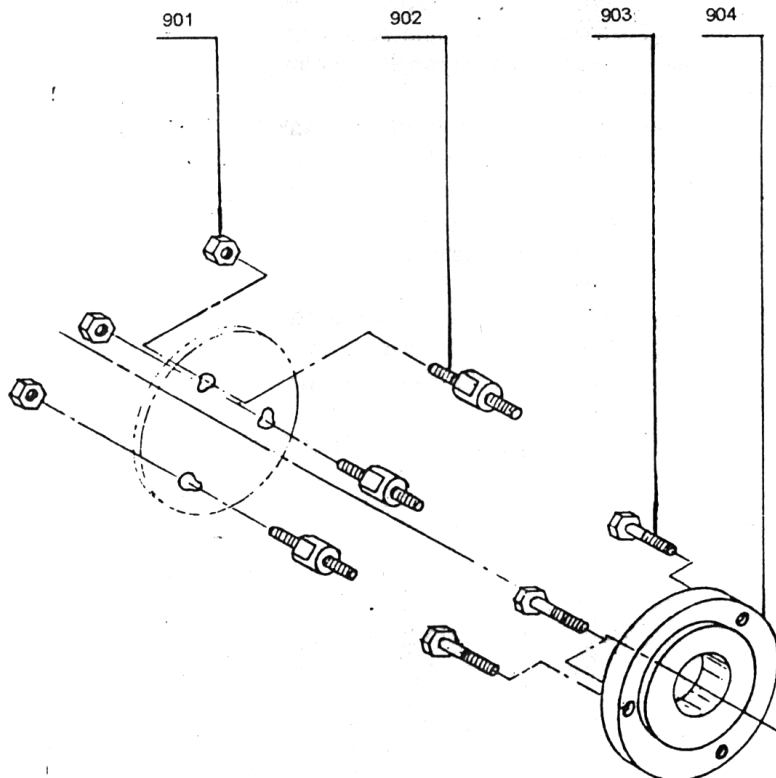
станина, подача



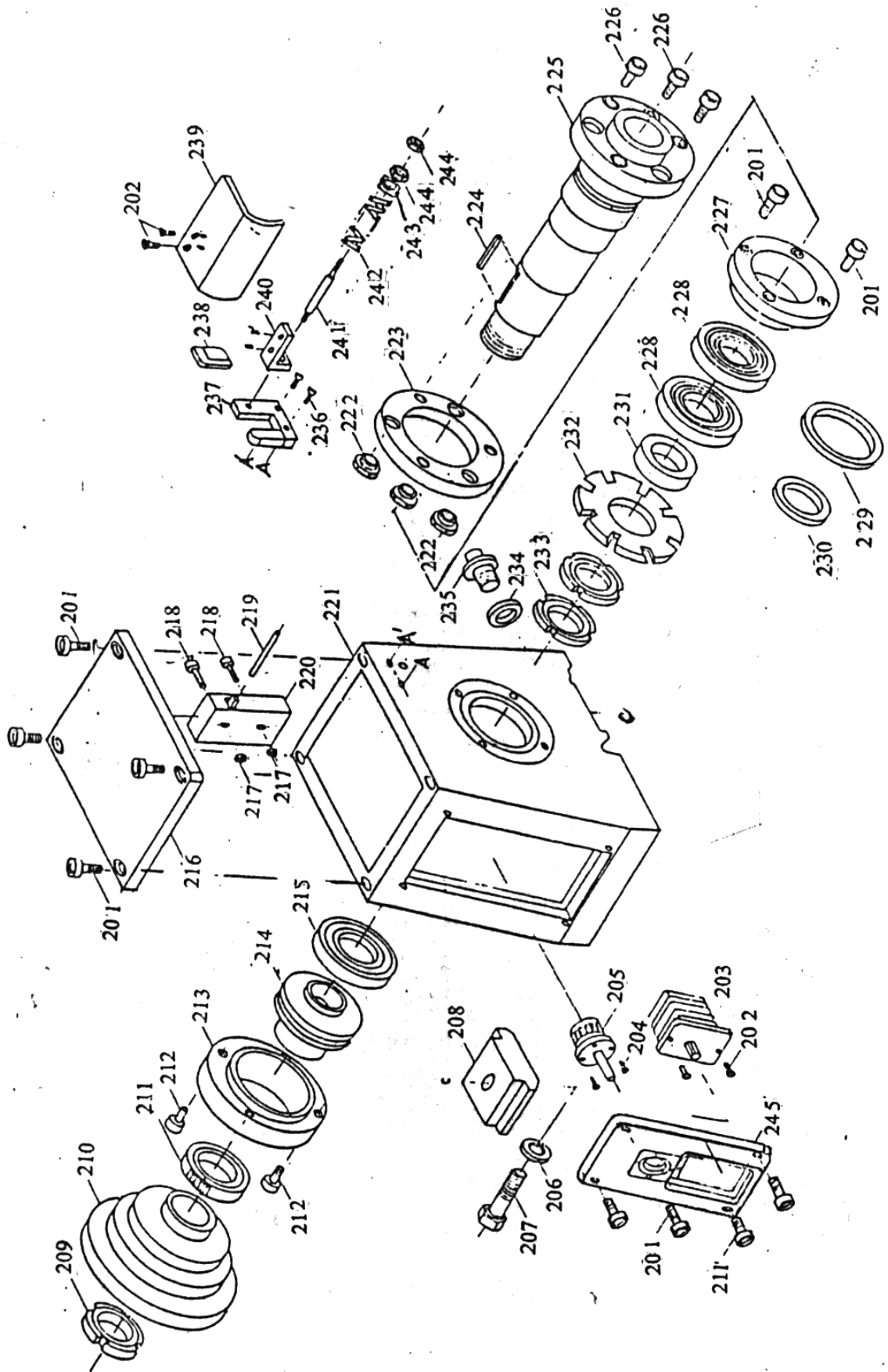
Задняя бабка



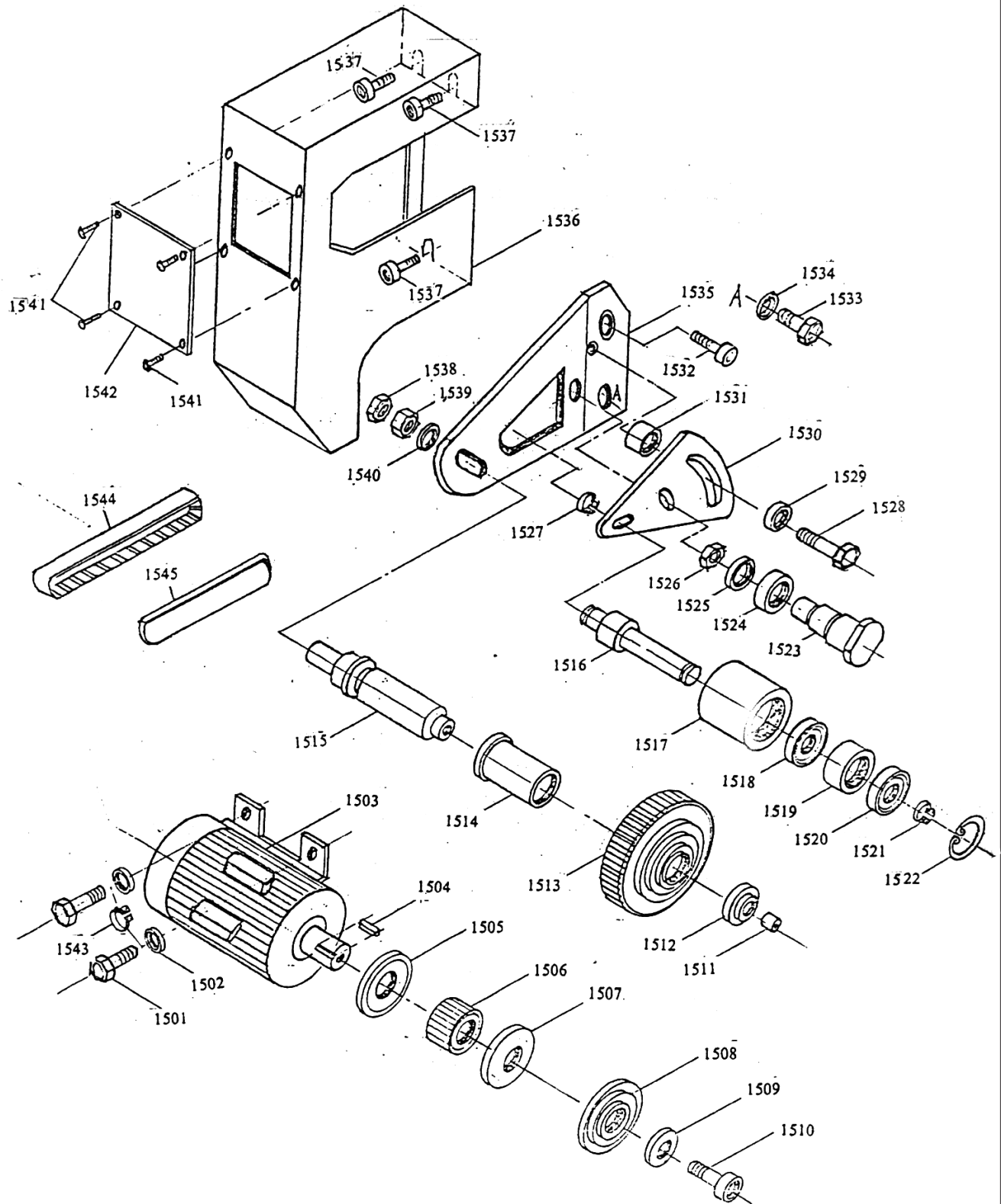
Шпиндель



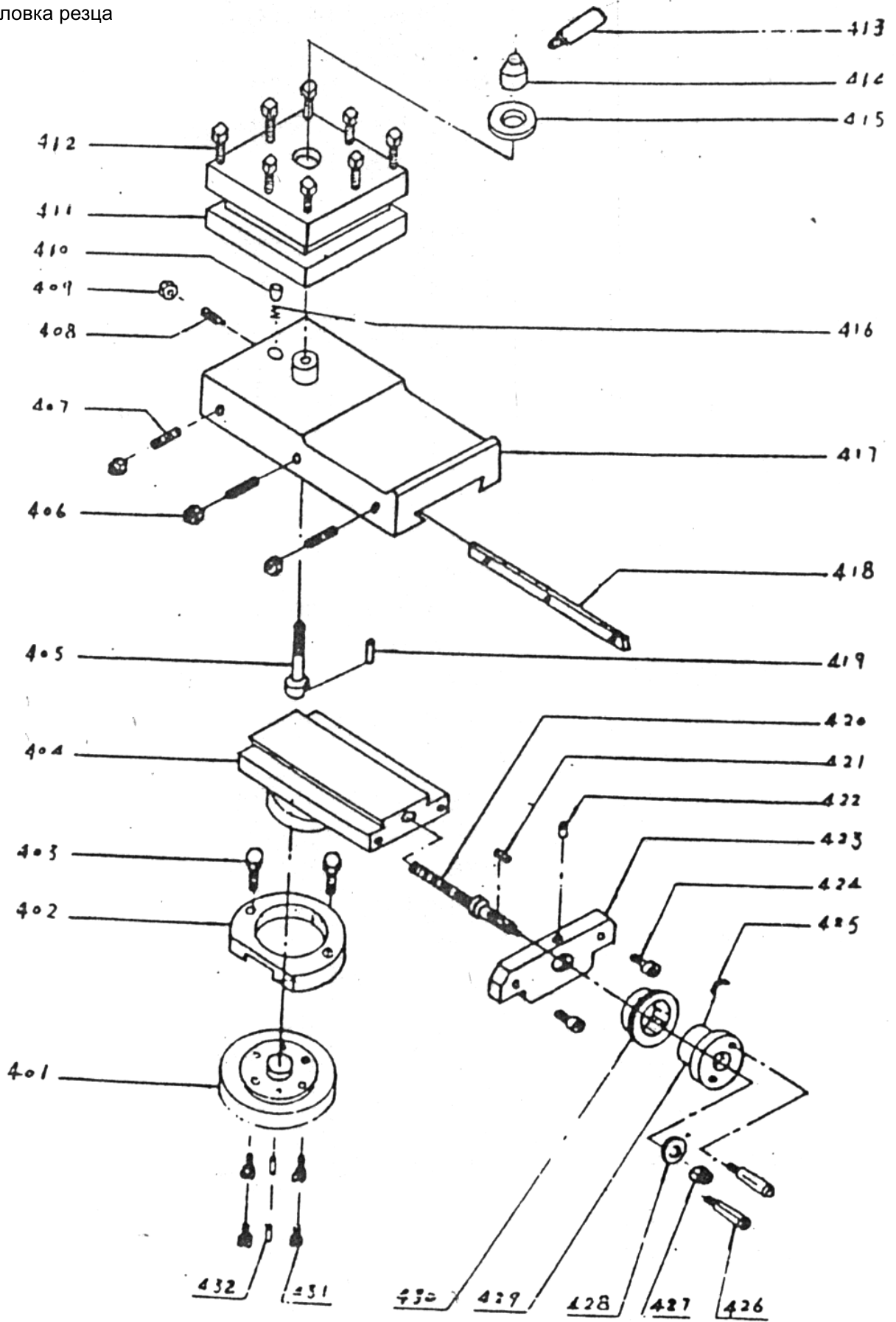
Шпиндель и блок шпиндельной бабки



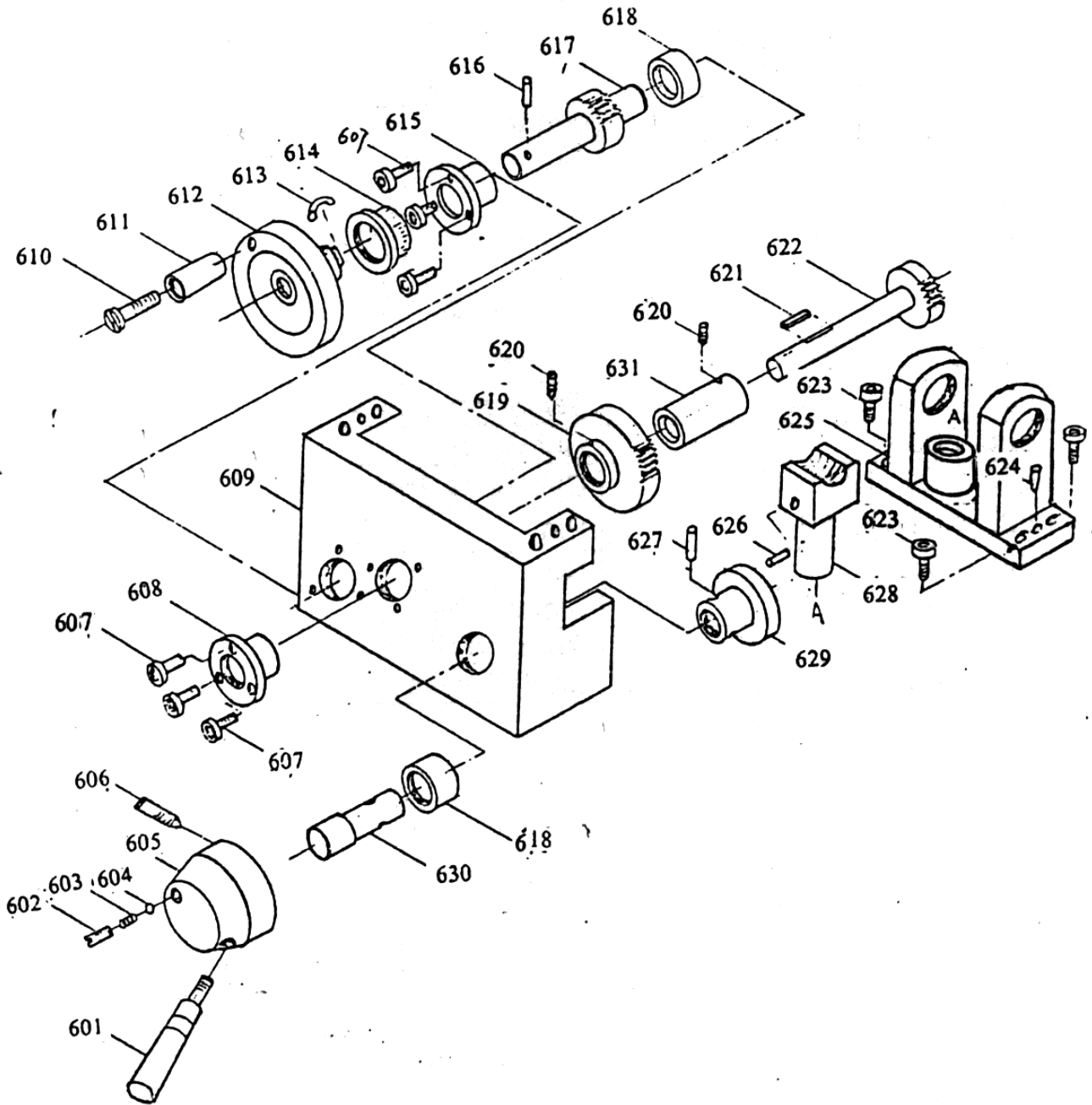
Двигатель и передача крутящего момента



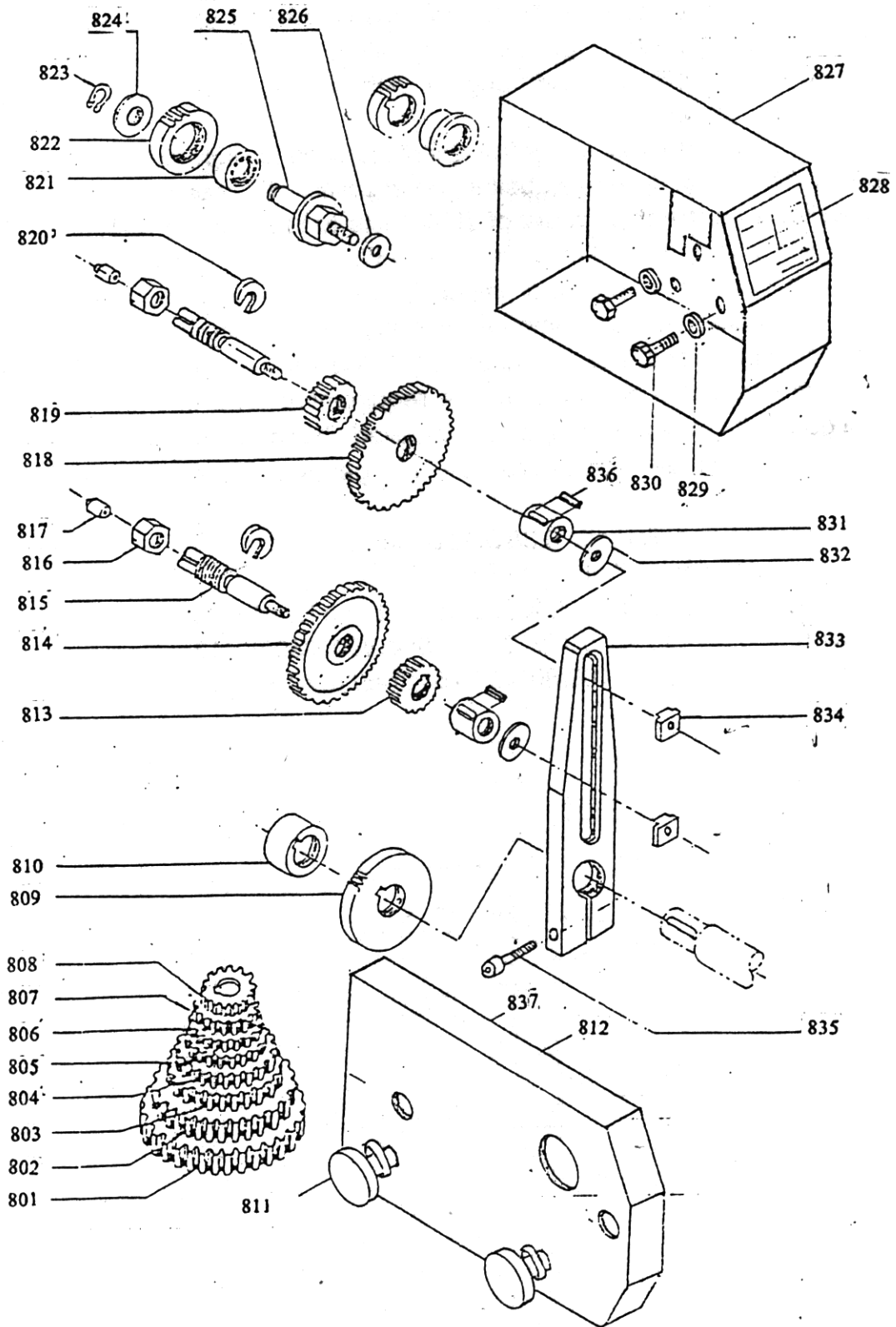
Головка резца



Суппорт



Передачи нарезки резьбы и подачи



16 Каталог деталей

СПеречень деталей Вы найдете в настоящей документации с чертежами отдельных деталей, которые возможно заказать.

При предъявлении рекламаций или заказе для быстроты исполнения заказа всегда указывайте следующие данные:

- A) тип станка SK-400 (SK-550)
- B) номер заказа станка - номер станка
- C) год производства и дату поставки станка
- D) номер детали и страницы настоящей инструкции, на которой она приведена.

17 Принадлежности и аксессуары

Базовая комплектация все узлы и детали, которые поставляются прямо на станке или со станком (приведено в главе 1, Содержание упаковки).

Специальные принадлежности дополнительные принадлежности, которые за доплату поставляются к соответствующему станку: четырех кулачковый патрон (концентрический), оправки для инструментов, частотный преобразователь и др. позиции, приведенные в актуальном каталоге. Каталог прилагается бесплатно. Необходимые консультации по использованию специальных принадлежностей возможны у нашего сервисного техника.

18 Демонтаж и ликвидация

Ликвидация станка по истечении срока службы

- отключить станок от электросети
- демонтировать все детали станка
- все детали отсортировать по типам отходов (сталь, чугун, цветные металлы, резина, кабели, электрооборудование) и сдать в специальные пункты вторсырья.

19 Правила техники безопасности

1.1. Общие положения

А. Этот станок снабжён разными предохранительными устройствами, предназначенными как для защиты обслуживающего персонала, так и для защиты самого станка. Однако, несмотря на это, они не могут обеспечить все аспекты безопасности, а поэтому нужно, чтобы обслуживающий персонал принимал необходимые меры по защите. Перед началом обслуживания станка обслуживающий персонал должен хорошо изучить эту главу. Кроме того, обслуживающий персонал должен принять во внимание и дальнейшие аспекты опасности, которые относятся к окружающим условиям и материалу.

Б. Эта инструкция включает в себя три категории указаний техники безопасности

Опасность	Предостережение	Предупреждение
Смысл их является следующим:		
ОПАСНОСТЬ		
Несоблюдение этих указаний может привести к смертельному исходу.		
ПРЕДОСТЕРЕЖЕНИЕ		
Несоблюдение этих указаний может привести к серьёзному ранению или к значительному повреждению станка.		
ПРЕДУПРЕЖДЕНИЕ (Призыв к осторожности)		
Несоблюдение этих указаний может привести к повреждению станка или к лёгкому ранению.		

В. Соблюдайте всегда правила техники безопасности, которые указаны на щитках, прикреплённых на станке. Эти щитки не удаляйте и предохраняйте их от повреждений. В случае неразборчивости надписи на щитке или его повреждения контактируйте производственное предприятие.

Г. Не пытайтесь ввести станок в эксплуатацию до тех пор, пока Вы не изучили все инструкции, поставленные со станком (инструкции по обслуживанию, техническому обслуживанию, наладке, программированию и т.д.), и пока не поняли принцип каждой операции и порядок работы.

1.2. Основные позиции по безопасности

1) ОПАСНОСТЬ

- На электрической панели управления, трансформаторах, двигателях, клеммниках находится оборудование под высоким напряжением, что указано на прикреплённых щитках. Ни в коем случае не дотрагивайтесь этого оборудования.

Перед присоединением станка к электрической сети убедитесь в том, что все дверцы и защитные кожухи установлены на свои места. В случае необходимости устранить дверцы или снять защитный кожух выключите сначала главный рубильник и замкните его.

- Не присоединяйте станок к электрической сети в том случае, если дверцы или защитный кожух устранены.

2) ПРЕДОСТЕРЕЖЕНИЕ

- Запомните позицию (место) нахождения аварийного выключателя, чтобы Вы могли воспользоваться им из любого места.

- Чтобы избежать неправильного обслуживания станка, ознакомьтесь перед его пуском с размещением выключателей.

- Следите за тем, чтобы Вы во время работы станка случайно не прикоснулись к некоторым выключателям.

- Ни в коем случае не прикасайтесь голыми руками или чем-нибудь другим к вращающейся детали или инструменту.

- Следите за тем, чтобы шпиндель не захватил Ваши пальцы.

- Всегда, когда проводите работы возле станка, проявляйте всегда большую осторожность по отношению к стружке и к возможности поскользнуться на охлаждающей жидкости, масле.

- Не вмешивайтесь в работу станка, пока этого не требует инструкция по использованию

- В том случае, если не будете работать на станке, станок выключите на панели управления и отсоедините его от источника питания.

- Перед чисткой станка или его периферийных устройств выключите и замкните главный выключатель.

- Если же на станке работает несколько работников, не начинайте дальнейшую работу до тех пор, пока не проинформируете следующего работника о том, как будете поступать.

- Не проводите на станке никаких изменений, которые бы могли угрожать его безопасности.

- Сомневаетесь ли в правильности порядка работы на станке, контактируйте ответственного работника.

3) ПРЕДУПРЕЖДЕНИЕ ПРИЗЫВ К ОСТОРОЖНОСТИ

- Не забывайте проводить регулярные проверки в соответствии с инструкцией по обслуживанию.
- Проконтролируйте и убедитесь в том, что не существуют никакие помехи в работе станка со стороны пользователя.
- Если станок находится в системе автоматической работы, не открывайте ни входные дверцы, ни защитные кожухи.
- После окончания работы наладьте станок так, чтобы был подготовлен для проведения дальнейшей серии операций.
- В случае прекращения подачи электрического тока, немедленно выключите главный выключатель.
- Не изменяйте величины параметров, значения величин или иные электрические величины наладки, хотя бы Вы для этого имели уважительную причину. В случае необходимости изменить величину, прежде всего проконтролируйте, если это безопасно, а потом запишите первоначальную величину, чтобы Вы могли в случае необходимости опять установить первоначальную величину.
- Предохранительные щитки не устраняйте и не изменяйте, предохраняйте их от повреждений и попадания на них краски или грязи. В случае неразборчивости надписи на них или их потери пошлите в адрес нашей фирмы номер дефектного щитка (номер указан на нижнем правом уголке щитка) и фирма Вам пошлёт новый щиток, который прикрепите внутри на его первоначальное место.

1.3. Одежда и личная безопасность

1) ПРЕДУПРЕЖДЕНИЕ ПРИЗЫВ К ОСТОРОЖНОСТИ

- Длинные волосы свяжите сзади, иначе бы могли захватиться и намотаться вращающимся механизмом.
- По возможности носите защитные приспособления (шлемы, очки, безопасную обувь и т.п.)
- В случае нахождения в рабочем пространстве препятствий над головой носите шлем.
- Всегда носите предохранительную маску при работе с материалом, при обработке которого возникает пыль.
- Носите всегда защитную обувь со стальными прокладками и с противоскользящей подошвой.
- Никогда не носите свободную рабочую одежду.
- Пуговицы, крючки на рукавах рабочей одежды имейте всегда застёгнутыми, чтобы предотвратить опасность наматывания свободных частей одежды на вращающиеся механизмы.
- В том случае, если носите галстук или подобные свободные дополнения к одежде, следите за тем, чтобы они не намотались на вращающиеся механизмы (чтобы не были захвачены вращающимся механизмом).
- При насадке и при снятии обрабатываемых деталей и инструментов, а также при устранении стружек из рабочего пространства, пользуйтесь перчатками, чтобы защитить руки от ранений об острые грани и от ожогов горячими обработанными компонентами.
- Не работайте на станке, если находитесь под влиянием наркотиков и алкоголя.
- Если Вы страдаете головокружениями и обмороками, то не работайте на станке.

1.4. Правила техники безопасности для обслуживающего персонала

Не вводите станок в эксплуатацию до тех пор, пока не ознакомитесь с содержанием инструкции по обслуживанию

1) ПРЕДОСТЕРЕЖЕНИЕ

- Закройте все кожухи элементов управления и клеммников, чтобы предотвратить их повреждение стружками и маслом.
- Проверьте, если не повреждены электрические кабели, чтобы избежать травм в результате утечки электрического тока (электрический шок).
- Регулярно проверяйте, или защитные кожухи правильно собраны и если не повреждены. Повреждённые кожухи немедленно исправьте или замените другими.
- Не запускайте станок со снятым кожухом.
- Не прикасайтесь к охлаждающей жидкости голыми руками может вызвать раздражение. Для обслуживающего персонала, страдающего аллергией, разработаны специальные меры.
- Не производите никаких изменений форсунки охлаждающей жидкости во время хода станка.
- При устранении стружек с инструмента пользуйтесь перчатками и щёткой никогда не проводите это обнажёнными руками.
- Перед заменой инструмента прекратите все операции и остановите станок.
- При закреплении заготовок в станках или при вынимании обработанных деталей из станков, которые не имеют операцию по автоматической замене обрабатываемых деталей, следите за тем, чтобы инструмент находился как можно дальше от рабочего пространства и чтобы не вращался.
- Не вытирайте обрабатываемую деталь и не устраняйте стружки руками или тряпкой во время вращения инструмента. Для это цели станок остановите и пользуйтесь щёткой.
- С целью продолжения ходовой части оси не устраняйте или не вмешивайтесь каким-либо другим образом в такие предохранительные устройства, как упор, концевые выключатели или не проводите их взаимное блокирование.
- При манипуляции с деталями, которые превышают Ваши возможности, потребуйте помощь.

- Не работайте на подъёмных тележках или подъёмных кранах и не проводите такелажные работы, если Вы не имеете на эти виды работ правомочные законом утверждённые документы.
- При пользовании подъёмными тележками или подъёмными кранами убедитесь сначала в том, что вблизи этих машин нет никаких препятствий.
- Всегда применяйте стандартные стальные тросы и средства вязки, грузоподъёмность которых соответствует тем нагрузкам, которые должны быть перенесены.
- Проверяйте средства вязки, цепи, подъёмное оборудование и остальные подъёмные средства перед началом их использования. Дефектные части немедленно исправьте или замените их новыми.
- Всегда обеспечьте профилактические противопожарные мероприятия при проведении работ с горючими материалами или режущим маслом.
- Не работайте на станке во время сильной грозы.

2) ПРЕДУПРЕЖДЕНИЕ ПРИЗЫВ К ОСТОРОЖНОСТИ

- Перед началом работы проверьте, или ремни имеют правильное натяжение.
- Проверьте зажимные и дальнейшие приспособления, чтобы определить, если не ослаблены крепёжные болты обрабатываемой детали.
- Не обслуживайте выключатели на панели управления в рукавицах, так как бы могло дойти к неправильному выбору или к другой ошибке.
- Перед введением станка в эксплуатацию подождите, пока нагреется шпиндель и все механизмы подачи.
- Убедитесь в том, что собранные инструменты соответствуют номерам запрограммированных инструментов.
- Проверьте состояние дисплея (или SETUP дисплея) и сравните его с номером программы.
- Сначала проедьте со сниженной скоростной подачей всю программу, шаг за шагом, с целью проверить, если всё в порядке.
- Проконтролируйте и проверьте, или в ходе обработки не возникает ненормальный шум.
- Препятствуйте накоплению стружки в течение силовой обработки. Стружки являются очень горячими и могут вызвать пожар.
- Когда серия операций окончена выключите выключатель системы управления, выключите главный выключатель и, наконец, выключите и выключатель главной подачи тока.

1.5. Правила техники безопасности по закреплению обрабатываемой детали и инструментов

1) ПРЕДОСТЕРЕЖЕНИЕ

- Всегда пользуйтесь тем инструментом, который является пригодным для данной работы и который соответствует спецификациям станка.
- Затупившиеся инструменты замените как можно скорее, так как затуплённые инструменты часто являются причиной травм или повреждения.
- Прежде чем приведёте шпиндель в движение, проверьте, если части, закреплённые в патроне или люнете, тщательно зафиксированы (укреплены).
- Если же центровое отверстие большой стержневой части является слишком малым, то при большей режущей силе обрабатываемая деталь может выпасть. Убедитесь в том, что центровое отверстие является достаточно большим и если имеет правильный угол.
- При собранных принадлежностях на шпинделе не превышайте допустимые обороты.
- Если же шпиндель или иные используемые принадлежности не являются оборудованием, рекомендованным предприятием-изготовителем, то проверьте у предприятия-изготовителя, какую безопасную используемую скорость он рекомендует.
- Следите за тем, чтобы Ваши пальцы или рука не попали в шпиндель или в люнет.
- Для поднятия тяжёлых шпинделей, люнетов и заготовок применяйте соответствующее подъёмное оборудование.

2) ПРЕДУПРЕЖДЕНИЕ ПРИЗЫВ К ОСТОРОЖНОСТИ

- Убедитесь в том, что длина инструмента является такой, что инструмент не будет попадать в зажимное приспособление такое, как шпиндель, или в другие предметы.
- После сборки инструментов и обрабатываемой детали проведите опытный рабочий процесс.
- И хотя держатель инструмента может быть собран слева или справа, несмотря на это проконтролируйте его правильное положение.
- Не применяйте измерительное устройство инструмента (или узел измерительного устройства длины), пока не убедитесь в том, что ничему не мешает).

20 Гарантийные условия

1. На инструменты и станки марки «PROMA CZ» предоставляется гарантия сроком на 12 месяцев с даты продажи, при условии работы оборудования в одну смену (8 часов в день). (Надо предъявить правильно заполненное гарантийное письмо и документы на приобретение оборудования).

2. Гарантия не распространяется на дефекты, возникшие в случае:

использования неоригинальных запасных частей, не одобренных производителем;
очевидных нарушений условий эксплуатации оборудования, непрофессионального обращения, из-за перегрузки, применения неправильных приспособлений или непригодных рабочих инструментов, в результате вмешательства постороннего лица, естественного износа или же повреждения при транспортировке;

неудовлетворительных условий хранения оборудования, невыполнения периодических профилактических работ, если неисправность вызвана механическим повреждением, включая случайное, при форс-мажорных обстоятельствах (пожар, стихийное бедствие и т.д.).

3. Гарантийными работами не являются:

сборка оборудования, пуско-наладочные работы;
периодическое профилактическое обслуживание, подстройка узлов и агрегатов, смазка и чистка оборудования, замена расходных материалов. Эти работы не требуют специальной подготовки от исполнителя и могут быть выполнены самим пользователем оборудования, руководствуясь инструкцией по эксплуатации.

В указанных случаях покупателю может быть оказана бесплатная телефонная поддержка.

4. Производитель оставляет за собой право вносить изменения в конструкцию станка, не влияющие на функциональность оборудования.

5. Настоящие гарантийные обязательства не покрывают возможного ущерба от потери прибыли или иных косвенных потерь, упущенной выгоды, связанных с неисправностью оборудования.

6. Рекламации предъявляйте в том торговом предприятии, в котором инструмент или станок был куплен. Или же пошлите станок в собранном виде в адрес сервисной мастерской.

7. Гарантийный ремонт оборудования производится в условиях сервисной мастерской, транспортные расходы несет покупатель. В исключительных случаях гарантийный ремонт может производиться на территории покупателя, при этом проезд двух сотрудников сервисной мастерской и проживание в гостинице оплачивается покупателем на основании предъявленных покупателем документов, подтверждающих соответствующие расходы в течение 3-х банковских дней со дня выполнения гарантийных работ. Покупатель обеспечивает бронирование и оплачивает гостиницу и проездные документы на обратную дорогу для сотрудников сервисной мастерской. Покупатель обязуется возместить затраты на проезд из расчета ж/д билета (купейный вагон), если расстояние от г.Москвы до места проведения работ менее 500 км и авиационного билета (эконом класса), если расстояние до места проведения работ свыше 500 км.

8. В случае необходимости замены каких-либо частей оборудования поставщик обязуется без промедления произвести замену соответствующей части оборудования или всего оборудования, в зависимости от характера недостатков, уведомив об этом покупателя посредством факсимильной связи с указанием примерно необходимого для этого срока. Не считается промедлением со стороны поставщика время, необходимое для доставки и заказа соответствующего оборудования или части оборудования с завода-изготовителя в случае отсутствия соответствующего оборудования или частей оборудования на складе поставщика. Если в течение срока, необходимого для замены части оборудования, оно вследствие необходимости такой замены, не могло использоваться в этот период, гарантийный срок продлевается на такой же период.



9. Если при проведении ремонта не будет обнаружен дефект, относящийся к гарантии, то собственник оборудования возмещает расходы, связанные с работами специалиста сервисной мастерской.

Гарантийное письмо

(направляется поставщику в случае возникновения гарантийных случаев)

Наименование покупателя оборудования _____

Фактический адрес покупателя оборудования _____

В ходе эксплуатации оборудования обнаружены следующие недостатки: _____

Изделие	
Тип	Произв. номер.
Дата:	Ремонт №: Дата:
	Ремонт №: Дата:
Печать и подпись	