

ИНСТРУКЦИЯ ПО ЭКСПЛУАТАЦИИ

PROMA

ООО «PROMA CZ»
ЧЕШСКАЯ РЕСПУБЛИКА
518 01 ДОБРУШКА
МНЕЛЬЧАНЫ 38



**ЛЕНТОЧНАЯ ПИЛА ПО МЕТАЛЛУ
ТИП PRK-115UH**

СИСТЕМА СЕРТИФИКАЦИИ ГОСТ Р
ГОССТАНДАРТ РОССИИ



СЕРТИФИКАТ СООТВЕТСТВИЯ

РОСС CZ.TЧ04.B00026

№

Срок действия с 30.06.2005 г. по 29.06.2007 г.

6771852

ОРГАН ПО СЕРТИФИКАЦИИ РОСС RU.0001.11ТЧ04
ОС АНО "ВНИИМЕТМАШ-СЕРТИФИКАЦИЯ"
109428, Россия, г. Москва, Рязанский проспект, д. 8-а
Тел. (+7 095) 730 45 30

ПРОДУКЦИЯ

Ленточные пилы по металлу, модели: РРК-115УН, РРК-90У
Включая комплектующие и запасные части

Серийный выпуск

код ОК 005 (ОКП):

38 1763

СООТВЕТСТВУЕТ ТРЕБОВАНИЯМ НОРМАТИВНЫХ ДОКУМЕНТОВ
ГОСТ 50786-95, ГОСТ 12.2.009-99

код ТН ВЭД России:
8461509000

ИЗГОТОВИТЕЛЬ

PROMA CZ s.r.o., Чешская республика
Dobruška, Melčany 38, 518 01; тел. + 420/494 629011, факс: +420/494 629028

СЕРТИФИКАТ ВЫДАН

ООО «ПРОМА РУ», Россия
107076, г. Москва, ул. Бирюсинка, д. 7, ИНН 7718252977

НА ОСНОВАНИИ

Протокола испытаний:
№ 2806-01/2005 от 28.06.2005 г. ИЛ ИЦ «Станкотест» (Атт. аккр. № РОСС RU.0001.21 MM 10)

ДОПОЛНИТЕЛЬНАЯ ИНФОРМАЦИЯ

Знак соответствия по ГОСТ Р 5460-92 наносится на изделие и в сопроводительной документации

Схема сертификата 3



Руководитель органа

Эксперт

B. Sivač
подпись
E. S. Krendel'ev
подпись

Б.А. Сивак

инициалы, фамилия
Е.С. Кренделев

инициалы, фамилия

Сертификат имеет юридическую силу на всей территории Российской Федерации

Содержание.

1. Комплект поставки.
2. Введение.
3. Назначение.
4. Технические данные.
5. Оценка шума оборудования.
6. Предупреждающие знаки.
7. Устройство станка.
8. Описание станка.
9. Перевозка и монтаж.
10. Наладка станка
11. Работа на станке.
12. Электрооборудование станка.
13. Техническое обслуживание станка.
14. Схемы деталей и сборочных единиц.
15. Перечень деталей станка.
16. Специальные принадлежности.
17. Демонтаж и ликвидация.
18. Правила по технике безопасности.
19. Условия гарантийного сопровождения.
20. Гарантийный талон.

1. Комплект поставки.

Универсальная ленточная пила поставляется в частично разобранном виде. У данного типа ленточной пилы снята подставка и кронштейн с компенсаторной пружиной.

2. Введение.

Уважаемый покупатель, благодарим Вас за покупку ленточной пилы **РРК – 115 УН** производства фирмы «**PROMA**». Данный станок оборудован средствами безопасности, как для обслуживающего персонала, так и самого станка. Однако эти меры не могут учесть все аспекты безопасности. Поэтому внимательно ознакомьтесь с инструкцией перед началом работы. Тем самым Вы исключите ошибки, как при наладке, так и при использовании станка. Не используйте станок до тех пор, пока не ознакомитесь со всеми инструкциями и не убедитесь, что Вы правильно поняли все функции станка.

Данная инструкция является важной частью ленточной пилы. Данная инструкция не должна быть утеряна в процессе работы на ленточной пиле. При продаже станка инструкцию необходимо передать новому владельцу.

3. Назначение.

Ленточная пила РРК-115УН используется для распиливания всех часто используемых материалов: от алюминия и его сплавов, цветных металлов до сталей высокой прочности.

Отличается прочностью конструкции и большой производственной мощностью. Конструкция позволяет производить распиливание под углом, который регулируется поворотом рамы. Скорость опускания рамы, а тем самым и качество реза обрабатываемого материала регулируется при помощи гидравлического цилиндра.

Ленточная пила по металлу может использоваться при температуре рабочего помещения не выше + 40 °С и не ниже +5 °С.

Внимание! Оператор должен работать на станке при минимальной освещенности помещения 500 лк.

Внимание! На станке могут работать только лица старше 18 лет!

4. Технические данные.

Скорость резания	20 – 29 – 51 м/мин
Макс. размер разрезаемого материала прямоугольного сечения при 90°	150 X 115 мм
Максимальный диаметр разрезаемого материала при 90°	115 мм
Размер ленточного полотна	1640 X 13 X 0,6 мм
Напряжение	1/ N PE AC 230 V, 50 Hz
Потребляемая мощность	550 Ватт
Покрытие двигателя	IP 54
Масса (нетто)	95 кг

5. Оценка шума оборудования.

Уровень акустического давления (A) (L_{WA}):

$L_{WA} = 82,3$ dB (A) – оценка, измеренная с технологией;

$L_{WA} = 79,0$ dB (A) – оценка, измеренная без технологии.

Уровень шума (A) на рабочем месте ($L_p A_{eq}$):

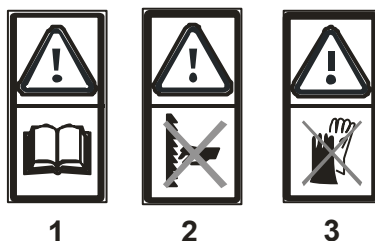
$L_p A_{eq} = 72,9$ dB (A) – оценка, измеренная с технологией;

$L_p A_{eq} = 69,2$ dB (A) – оценка, измеренная без технологии.

6. Предупреждающие знаки.

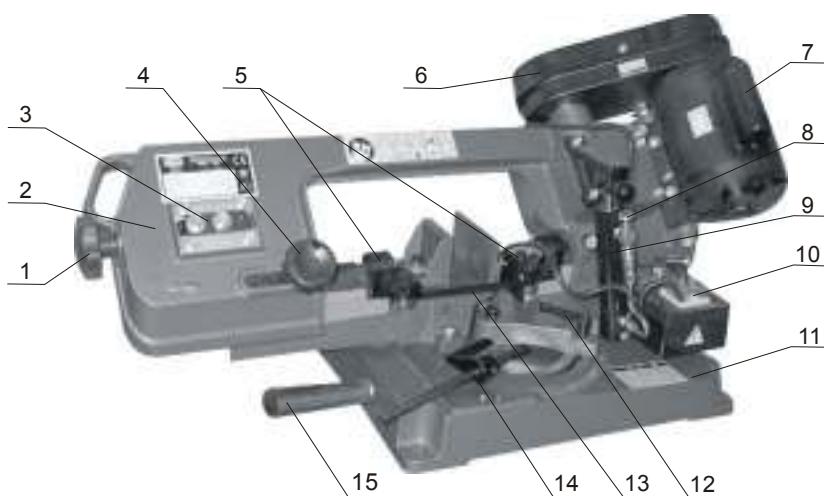
На станке размещены информационные и предупреждающие знаки, указывающие на исходящую опасность.

1. Внимание! Перед началом работы внимательно прочитайте инструкцию по эксплуатации (знак расположен на раме ленточной пилы);
2. Внимание! Опасность травмы вблизи пыльной ленты! (знак расположен на раме ленточной пилы);
3. Внимание! Не работайте на станке в перчатках! (знак расположен на раме ленточной пилы);



7. Устройство станка (см. фото).

- 1 – натяжной винт ленточного полотна;
- 2 – рама пилы;
- 3 – узел наклонного регулятора ведомого колеса;
- 4 – зажимной винт смещения направляющих ленточного полотна;
- 5 – направляющие ленточного полотна;
- 6 – крышка шкивов клиноременной передачи;
- 7 – двигатель;
- 8 – регулятор скорости опускания рамы;
- 9 – гидравлический цилиндр;
- 10 – выключатель;
- 11 – основание пилы;
- 12 – рычаг зажима разворота рамы пилы;
- 13 – ленточное полотно;
- 14 – упор для обрабатываемого материала;
- 15 – рукоятка выдвигаемая.



8. Описание станка.

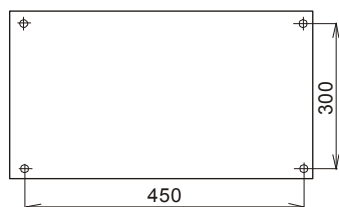
Конструкция универсальной ленточной пилы РРК - 115 УН включает в себя чугунное основание, раму, металлические кожуха, крышки и другие сборочные единицы. Эта комбинация используемых материалов обеспечивает станку жёсткость конструкции, надёжность в работе при использовании его максимальной мощности. Конструкция пилы позволяет производить поворот рамы пилы в диапазоне от 45° до 60°. Ленточное полотно приводится в движение однофазным двигателем с использованием червячной передачи и клиновых ремней.

9. Перевозка и монтаж

Внимание! При монтаже наладке и перемещении станка необходимо соблюдать максимальную осторожность.

Освободите пилу от упаковки. Соберите подставку и укомплектуйте пилу. Готовую к работе пилу поставьте на рабочее место. Место для расположения станка должно отвечать требованиям безопасности и быть достаточным для проведения технического обслуживания станка.

Чтобы станок считался смонтированным, необходимо прикрепить кронштейн с компенсаторной пружиной к задней части пилы.



Расстояние между отверстиями в основании пилы (см. рис. слева).

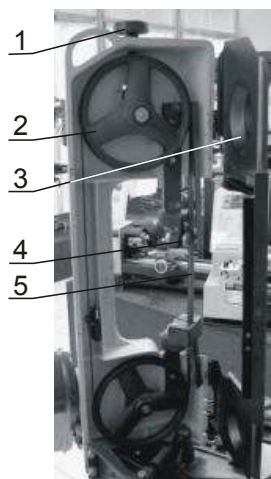
Монтаж кронштейна с компенсаторной пружиной со стопором (см. фото справа).



10. Наладка станка.

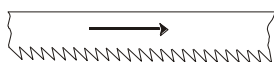
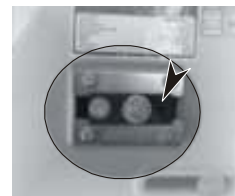
Смена и наладка ленточного полотна (см. фото стр. 8).

Ослабьте и снимите крышку (3) ленточного полотна. Винтом (1) переместите ведомое колесо в сторону ведущего и установите ленточное полотно размером 1640x13x0,6 мм. Проверьте правильность направления движения и положение ленточного полотна. Направление движения ленточного полотна указано на раме ленточной пилы. Лезвие пилы выбирайте в соответствии с распиливаемым материалом. После установки натяните ленточное полотно при помощи винта (1).



- 1 – винт для натяжения ленточного полотна;
- 2 – ведомое колесо ленточного полотна;
- 3 – крышка;
- 4 – направляющие подшипники;
- 5 – ленточное полотно.

Винт наклона (см. фото) используется для центровки ленты на направляющих колёсах пилы. Ленточное полотно должно быть минимум на 2/3 расположено на направляющих. Если эта величина меньше, винт затягивайте, если больше – ослабляйте. После окончания установки ленточного полотна затяните стопорный винт механизма наклона.

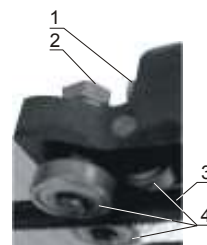


Внимание! Следите за правильным направлением движения ленточного полотна. Направление движения ленточного полотна указано на раме ленточной пилы.




Чтобы достичь ровного среза, необходимо регулировкой разворота ленточного полотна относительно поверхности рабочего стола отрегулировать зазоры между направляющими подшипниками (см. фото).

Для этого ослабьте болт с шестигранной головкой (1). После этого разверните весь направляющий механизм пильной ленты таким образом, чтобы сечение ленточного полотна было перпендикулярно к поверхности стола пилы. Ослабьте гайку (2). При помощи рожкового гаечного ключа вы можете повернуть валики, на которых эксцентрично расположены направляющие подшипники. Рекомендуемый зазор между пильной лентой и направляющими подшипниками 0,1 мм. Отрегулируйте положение ленточного полотна в обеих направляющих головках держателей роликов.

- 1 – болт с шестигранной головкой;
- 2 – гайка;
- 3 – ленточное полотно;
- 4 – направляющие подшипники.



Изменение скорости резания.

Положение ремня			
Скорость резания м/мин	20	29	50

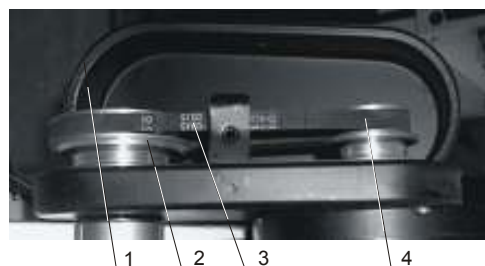
Положение клинового ремня	См. схему на стр. 8	См. схему на стр. 8	См. схему на стр. 8
РРК-115УН	20	29	51
Скорость реза (м/мин)			

Скорость резания варьируется расположением клинового ремня на шкивах

Марка клинового ремня **A – 575 W**

На фото:

- 1 – крышка ременной передачи;
- 2 – ведомый шкив;
- 3 – клиновой ремень;
- 4 – ведущий шкив (двигатель).



Резание под углом (см. фото).



Конструкция ленточной пилы РРК-90U допускает поворотом рамы пилы регулировать угол резания. Для этого сначала ослабьте зажимной рычаг. Затем поверните раму на требуемый угол (+45° –60°) и снова закрепите зажимной рычаг.

Регулировка подачи рамы

А



В данной конструкции ленточной пилы РРК – 115 УН скорость опускания рамы устанавливается при помощи регулирующего винта (**А**) (смотри фото слева) на гидравлическом цилиндре.

При отсоединении гидравлического цилиндра с помощью резьбового штока (**В**) скорость опускания рамы регулирует компенсаторная пружина (**С**)

В



С



Фиксированные положения рамы (см. фото).



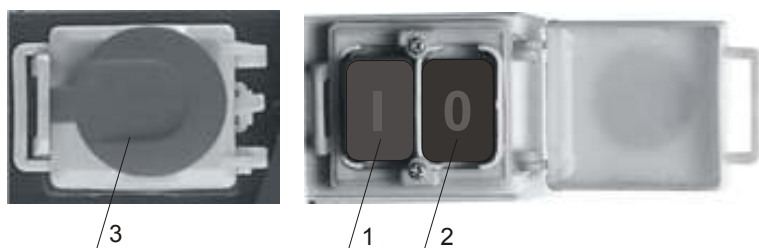
Конструкция пилы позволяет при помощи стопорного пальца установить раму в одно из трех возможных положений.

Для этого вытащите палец из отверстия основания пилы в направлении от основания, установите плечо в требуемое положение и зафиксируйте это положение, вставив стопорный палец в одно из отверстий в основании пилы.

11. Работа на станке.

На ленточной пиле РРК-115УН может работать только один рабочий. Единственным местом для работы на станке является место с боку (возле выключателя).

12. Электрооборудование станка.



Станок включается зеленой кнопкой «I», выключается нажатием кнопки «0». Кнопка «Стоп» используется для аварийной остановки станка.

- 1 – зеленая кнопка «I» включения станка;
- 2 – красная кнопка «0» выключения станка;
- 3 – кнопка «Стоп» (кнопка аварийной остановки оборудования);

Схема подключения

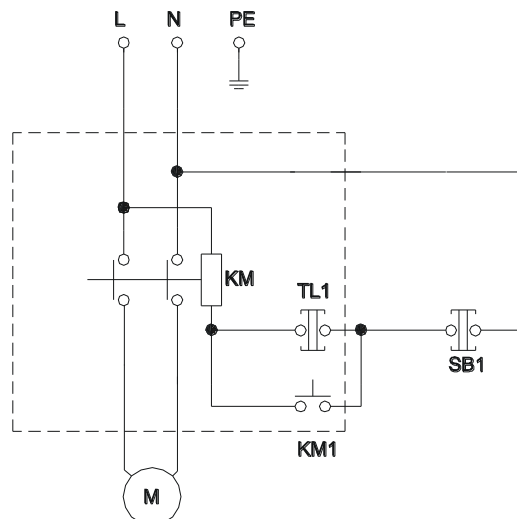
Электросеть работает в соответствии со схемой подключения.

Напряжение: 1 / N / PE AC 230 V 50 Hz

Защитный выключатель: 10А

Условные обозначения в схеме (см. схему.):

L	фазовый провод;
N	средний провод (ноль «0»);
PE	защитный провод (земля);
SB1	кнопка стоп;
KM1	контактор
KM	катушка контактора
TL1	кнопка «пуск»



13. Техническое обслуживание станка.

Смазка пилы



Ленточная пила оборудована однорядными закрытыми с двух сторон шарикоподшипниками, которые уже смазаны и не требуют дополнительной смазки.

Червячная передача размещается в закрытом корпусе с маслом, которое при эксплуатации пилы необходимо менять один раз в год. Для замены масла необходимо установить раму пилы в горизонтальное положение, открутить болты крышки червячной передачи. Затем налейте масло в корпус редуктора до нижнего края. Накройте крышкой корпус червячной передачи и закрутите болты. Рекомендуемые масла на данном оборудовании

MOGUL PP80 (PP90).

Mobil DTE Oil Heavy Medium .

Или Shell Turbo T-68.

Внимание! Масла разных изготовителей смешивать запрещено.

Внимание! Ремонт электрооборудования имеет право производить персонал прошедший специальное обучение и имеющий соответствующую квалификацию.

Внимание! Чтобы избежать перегрузки электродвигателя пилы используйте сеть с десятиамперным защитным выключателем.

Внимание! Перед ремонтом или наладкой пилы не забудьте отключить станок от электросети.

Внимание! Существует опасность вылета ленточного полотна на рабочий стол станка.

Внимание! В процессе установки ленточного полотна следите, за тем чтобы оно соответствовало размерам: 13 X 1640 мм.

Внимание! Пила может быть использована только для распиливания материалов, зажатых в тисках.

1. Чистка, смазка, смена лент, наладка, ремонт и какие-либо другие манипуляции со станком не должны производятся во время работы станка и при включенной электросети.

2. Электродвигатель должен один раз в год подвергаться осмотру специалиста (электромеханика).

3. Если станок долгое время простаивает (например два года в среде, где температура не опускалась ниже 5° С и не поднималась выше 40° С) необходимо проверить сопротивление изоляции обмотки двигателя.

4. Содержите рабочее место и станок в чистоте и порядке.

5. При обнаружении каких-либо других неполадок, проконсультируйтесь в центре сервисного обслуживания.

14. Схемы деталей и сборочных единиц.

Схема станка.

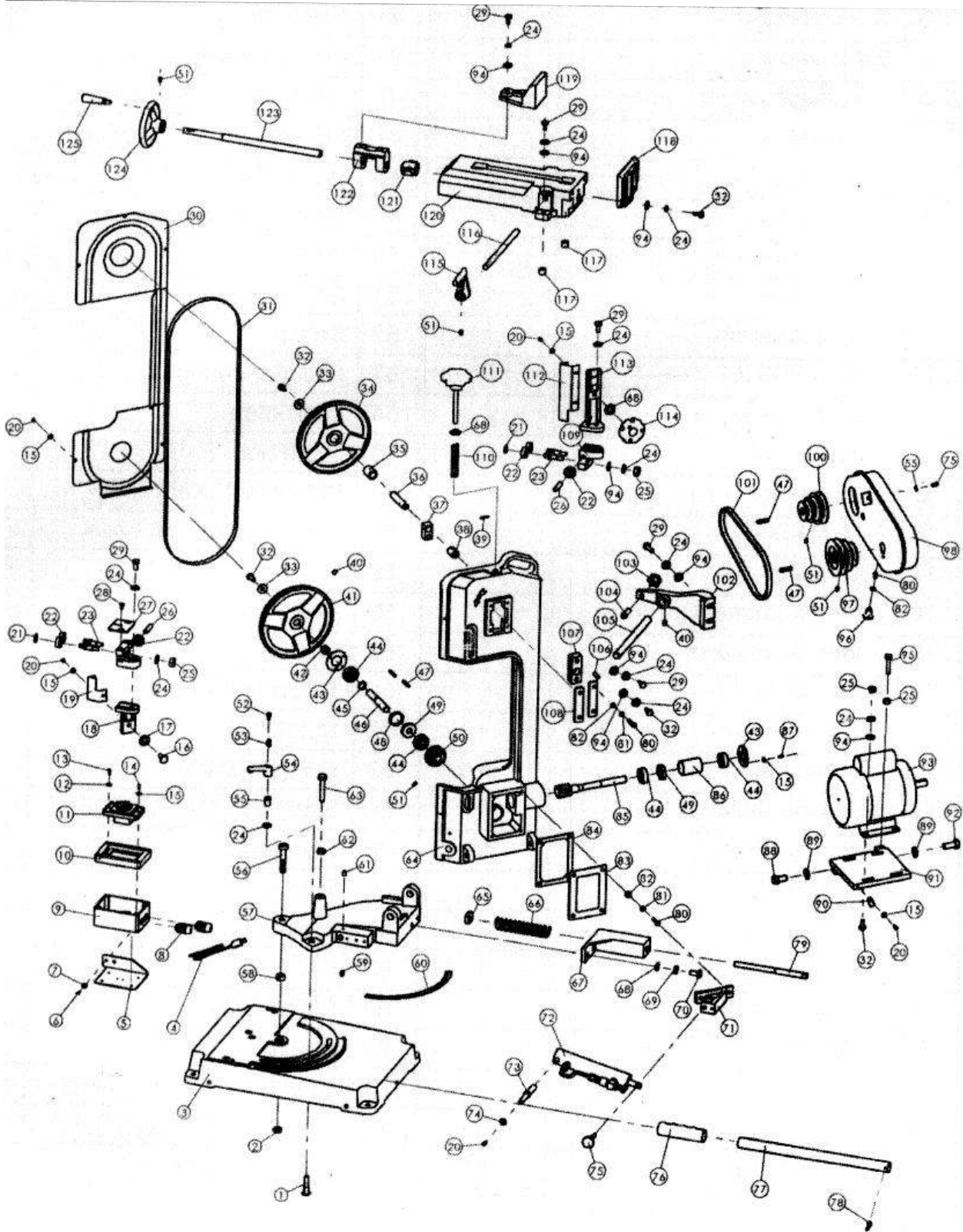
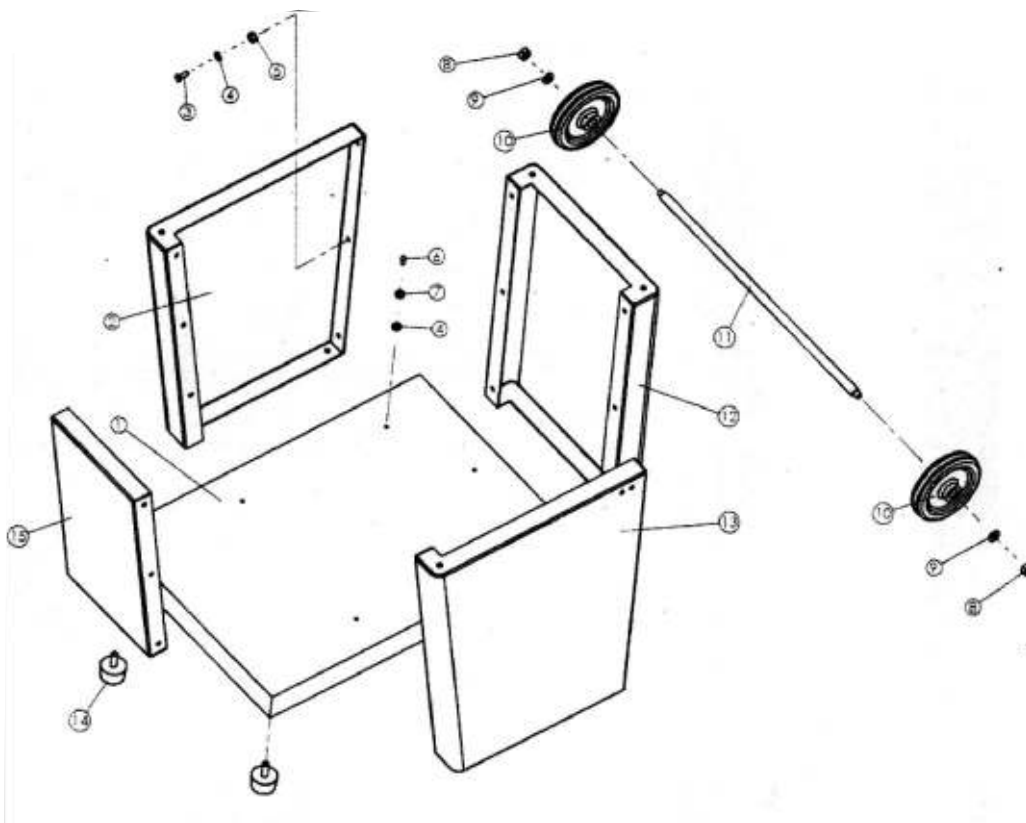


Схема подставки.



15. Перечень деталей станка.

Перечень составных частей Вы найдете в приложенной документации. В данной документации, на схеме станок расчерчен на отдельные части и детали, которые можно заказать с помощью этой схемы.

При заказе запасных частей на станок, в случае повреждения деталей во время транспортировки или в результате износа при эксплуатации, для более быстрого и точного выполнения заказа в рекламации или в заявке следует указывать следующие данные:

- А) марку оборудования;
- Б) заводской номер оборудования – номер машины;
- В) год производства и дату продажи станка;
- Д) номер детали на схеме и местонахождение детали.

16. Специальные принадлежности.

Специальным оснащением станка являются детали, инструменты и оснастка которые можно докупить (смотри приложение в конце инструкции).

Исчерпывающий перечень приведен в каталоге продукции. Вы можете получить этот каталог бесплатно. Возможна также консультация по вопросам использования специальных деталей, оснастки и инструмента у наших сервисных специалистов.

17. Демонтаж и ликвидация.

1. Отключить станок от электросети;
2. Слить масло из червячной передачи (следует соблюдать правила техники безопасности для выгрузки опасных отходов);
3. Демонтировать все детали станка;
4. Все части распределить согласно классам отходов (сталь, чугун, цветные металлы, резина, кабель электрических элементов) и отдать для промышленной утилизации.

18. Правила по технике безопасности

Общие положения.

Данный станок оснащен различным оборудованием, как для защиты обслуживающего персонала, так и для защиты самого станка. Несмотря на это, нельзя предусмотреть все возможные ситуации, поэтому прежде чем приступить к обслуживанию данного агрегата, нужно прочитать и уяснить данный раздел. Кроме того, обслуживающий персонал должен предусмотреть и другие аспекты возможной опасности, связанные с окружающими условиями и материалом.

Указания по технике безопасности, имеющиеся в данном руководстве, можно разделить на 3 категории:

Опасность – Предупреждение – Предостережение

Они имеют следующее значение:

ОПАСНОСТЬ

Несоблюдение данных инструкций опасно для жизни.

ПРЕДУПРЕЖДЕНИЕ

Несоблюдение данных инструкций может привести к серьезному травматизму или к значительному повреждению оборудования.

ПРЕДОСТЕРЕЖЕНИЕ (призыв к осторожности)

Несоблюдение данных инструкций может привести к повреждению оборудования или к небольшим ранениям.

Всегда соблюдайте инструкции по технике безопасности, указанные на прикрепленных к оборудованию табличках. Не удаляйте и не повреждайте эти наклейки. В случае повреждения табличек или их плохой читаемости свяжитесь с фирмой-производителем.

Не включайте станок для работы, если Вы не прочли все инструкции данного станка (руководство по эксплуатации, техобслуживанию, наладке, программированию и т.д.) и не изучили каждую функцию и процесс.

Основные положения техники безопасности.

ОПАСНОСТЬ.

- Если на электрооборудовании, находящемся под высоким напряжением, (на электрической панели управления, трансформаторах, двигателях и панелях подключения), имеются соответствующие таблички, ни в коем случае не прикасайтесь к этому оборудованию.
- Перед подключением станка к электросети убедитесь в том, что все предохранительные кожухи смонтированы. В случае необходимости удалить предохранительный кожух, выключите главный выключатель и отключите питание от сети.
- Не подключайте станок к сети, если защитные кожухи отсутствуют.

ПРЕДУПРЕЖДЕНИЕ.

- Запомните расположение (место) аварийного выключателя с тем, чтобы Вы могли в любой момент воспользоваться им.
- В целях обеспечения правильного обслуживания оборудования ознакомьтесь с размещением выключателей.
- Следите за тем, чтобы во время работы станка Вы случайно не коснулись выключателя.
- Ни при каких обстоятельствах не касайтесь руками или иными предметами вращающихся деталей или инструментов.
- Следите за тем, чтобы Ваши пальцы не попали под вращающиеся механические части станка.
- Во время работы на станке будьте внимательны – можно поскользнуться на масле или охлаждающей жидкости.
- Не разбирайте станок, если это не предусмотрено руководством по эксплуатации.
- После окончания работы на станке, выключите станок и отключите его от электросети.
- В случае чистки станка или его оснастки выключите главный выключатель и отключите станок от сети.

- В том случае, если на станке работают несколько работников, не приступайте к работе, пока не согласуете свои действия с другими работниками.
- Не ремонтируйте станок способами, которые могли бы повредить его.
- Если Вы сомневаетесь в правильности прохождения техпроцессов, обращайтесь к ответственному работнику.

ПРЕДОСТЕРЕЖЕНИЕ - ПРИЗЫВ К ОСТОРОЖНОСТИ.

- Регулярно осуществляйте проверки оборудования в соответствии с руководством по обслуживанию.
- Проверяйте оборудование, чтобы убедиться в том, что оно работает нормально и не причинит вреда обслуживающему персоналу.
- В том случае, если станок включен, не открывайте защитный кожух.
- После окончания работы настройте станок таким образом, чтобы он был подготовлен для выполнения следующей операции.
- В случае аварийного отключения подачи электроэнергии немедленно выключите главный выключатель.
- Не изменяйте значения параметров, содержание значений или другие настройки электричества, даже если для этого имеются веские причины. В случае необходимости изменить значение, сначала убедитесь в том, что это безопасно, а потом запишите первоначальное значение для того, чтобы его можно было восстановить.
- Не допускайте загрязнения, повреждения, исправления или удаления табличек по технике безопасности. В случае, если табличка будет утеряна или станет неразборчивой, пошлите нашей фирме номер поврежденной таблички (номер, указанный в нижнем правом углу таблички). Мы вышлем Вам новую табличку, которую следует поместить на прежнее место.

Одежда и личная безопасность.

ПРЕДОСТЕРЕЖЕНИЕ - ПРИЗЫВ К ОСТОРОЖНОСТИ.

- Длинные волосы должны быть собраны и уложены под головной убор во избежание попадания их под механические части оборудования.
- Используйте защитное оснащение (шлемы, очки, защитную обувь и т.п.).
- В случае расположения каких-либо предметов над головой в Вашем рабочем помещении – носите каску.
- Всегда надевайте защитную маску, если при обработке образуется пыль.
- Всегда носите защитную обувь со специальной подошвой, чтобы не поскользнуться на масле.
- Всегда надевайте специальную рабочую одежду.

- Пуговицы и крючки на рукавах рабочей одежды всегда должны быть застегнуты - во избежание попадания свободной части одежды под механические части оборудования.
- В том случае, если Вы носите галстук или аналогичные свободные дополнения к одежде, следите за тем, чтобы они не накрутились на приводные механизмы.
- Вставляя и вынимая обрабатываемые изделия и инструменты, а также убирая стружку с рабочего места, используйте соответствующее оснащение, чтобы не поранить руки острыми гранями и горячими обрабатываемыми компонентами.
- Не работайте на оборудовании в состоянии алкогольного или наркотического опьянения.
- Не работайте на оборудовании, если вы подвержены головокружениям, обморокам, находитесь в ослабленном состоянии.

Правила техники безопасности для обслуживающего персонала.

Не работайте на оборудовании до тех пор, пока не ознакомились с содержанием руководства по обслуживанию.

ПРЕДУПРЕЖДЕНИЕ.

- Проверьте, не повреждены ли электрические кабели, чтобы избежать поражения электрическим током.
- Регулярно проверяйте, предохранительные кожухи – правильно ли они смонтированы и не повреждены ли. Поврежденные кожухи немедленно отремонтируйте или замените другими.
- Не включайте станок без предохранительного кожуха.
- Не устраняйте брызги охлаждающей жидкости во время работы станка.
- Удаление стружки с инструментов никогда не производите обнаженными руками – пользуйтесь рукавицами и щеткой.
- Перед заменой инструмента остановите выполнение всех функций станка.
- Не вытирайте с обрабатываемых изделий стружку руками или тряпкой во время вращения инструмента. Для этих целей остановите станок и используйте щетку.
- Вставляя заготовку в станок или вынимая из него обработанные детали (в случае если станок не имеет автоматической смены деталей) старайтесь, чтобы инструмент находился как можно дальше от рабочей зоны и не вращался.
- При манипуляции с деталями, с которыми трудно управиться в одиночку, используйте помощь ассистента.

- Не пользуйтесь подъемным механизмом или краном и не осуществляйте работы стропальщика, если Вы не имеете на это официально выданного разрешения.
- Во время работы подъемных механизмов или подъемного крана убедитесь, что вблизи этих машин нет препятствий.
- Всегда используйте стандартные стальные тросы и чалки, соответствующие нагрузке.
- Проверяйте цепи, подъемное оборудование и другие средства для подъема груза перед их использованием. Поврежденные части отремонтируйте или замените новыми.
- Обеспечьте меры противопожарной безопасности при работе с горючими материалами или смазочно-охлаждающим маслом.
- Не работайте на станке во время сильной грозы.

ПРЕДОСТЕРЕЖЕНИЕ – ПРИЗЫВ К ОСТОРОЖНОСТИ.

- Перед началом работы проверьте правильность натяжения ремней.
- Проверьте зажимы и другие приспособления, чтобы убедиться в том, что их крепежные винты не ослаблены.
- Не используйте выключатели на панели управления с одетыми на руки рукавицами, т.к. может произойти неправильный выбор кнопки или другая ошибка.
- Перед включением станка прогрейте шпиндель и другие подвижные механизмы.
- Проверьте и убедитесь в том, что в процессе работы не возникает посторонний шум.
- Предотвращайте скопления стружки во время работы. Горячая стружка может вызвать пожар.
- По окончании работы выключите главный выключатель.

Правила техники безопасности для крепления обрабатываемых деталей и инструментов.

ПРЕДУПРЕЖДЕНИЕ.

- Всегда используйте инструменты, предназначенные для данной работы и в соответствии со спецификацией станка.
- В случае износа инструментов, замените их как можно скорее, т.к. они часто становятся причиной травм или повреждения оборудования.
- В случае если используемые принадлежности не относятся к рекомендуемым, узнайте у производителя о возможности их использования на данном станке.
- Предотвращайте попадание пальцев или рук в механизмы станка.
- При подъеме тяжелых деталей пользуйтесь соответствующими подъемными устройствами.

Условия гарантийного сопровождения станков «PROMA». (действительны для оборудования, приобретенного с 01.05.2005 г.)

Группа PROMA, являющаяся производителем оборудования PROMA, поздравляет Вас с приобретением нашей продукции и сделает все от нее зависящее для того, чтобы его использование доставляло Вам радость и минимум хлопот.

В этих целях наши специалисты разработали программу гарантийного сопровождения оборудования и инструментов. Нами открыты сертифицированные сервисные центры, способные осуществить монтаж и наладку оборудования, проводить его техническое обслуживание, а в случае выхода из строя - ремонт и/или замену. У нас есть необходимые заводские комплектующие, запасные части и расходные материалы. Наши специалисты обладают высокой квалификацией и готовы предоставить Вам любую информацию о нашем оборудовании, приемах и правилах его использования.

Для Вашего удобства советуем Вам внимательно ознакомиться с изложенными ниже условиями программы гарантийного сопровождения. В случае возникновения у Вас каких-либо вопросов, связанных с ее условиями, наши специалисты предоставят Вам необходимые разъяснения и комментарии.

Гарантийное сопровождение предоставляется сертифицированными сервисными центрами PROMA в течении 3 (трех) лет в следующем объеме:

- в течение первого года мы бесплатно предоставим вышедшие из строя детали и проведем все работы по их замене.
- в течение последующих двух лет при проведении гарантийного сопровождения Вы оплатите только стоимость работы. Все детали и узлы для таких работ будут предоставлены Вам бесплатно.
- в течение всего срока гарантийного сопровождения осуществляется бесплатное телефонное консультирование по вопросам, связанным с использованием оборудования и уходом за ним.

Течение срока гарантийного сопровождения начинается с даты передачи оборудования по накладной.

Чтобы сберечь Ваше время и эффективно организовать работу наших специалистов, просим Вас при предъявлении претензии сообщить нам следующие сведения:

- данные оборудования (заводской номер и дата продажи оборудования);
- данные о его приобретении (место и дата);
- описание выявленного дефекта;
- Ваши реквизиты для связи.

Для Вашего удобства мы прилагаем образец возможной рекламации.

Мы сможем быстрее отреагировать на Ваши претензии в случае, если Вы пришлете нам рекламацию и прилагаемые документы в письменной форме письмом, по факсу или лично. Претензии просим направлять по месту приобретения оборудования или в ближайший сертифицированный сервисный центр PROMA. Информацию о наших новых сервисных центрах Вы можете получить у наших операторов по телефону 8-800-200-2-777 или на сайте www.stanki-proma.ru.

Мы будем вынуждены отказать Вам в гарантийном сопровождении в следующих случаях:

- выхода из строя расходных материалов, быстро изнашиваемых деталей и рабочего инструмента, таких как, например ремни, щетки и т.п.;
- при использовании неоригинальных запасных частей или ремонта неуполномоченным лицом;
- когда поломка стала следствием нарушений условий эксплуатации оборудования, непрофессионального обращения, перегрузки, применения непригодных рабочих инструментов или приспособлений;

- когда оборудование было повреждено в результате его хранения в неудовлетворительных условиях, при транспортировке, а также из-за невыполнения (ненадлежащего выполнения) периодических профилактических работ;
- когда причиной неисправности является механическое повреждение (включая случайное), естественный износ, а также форс-мажорные обстоятельства (пожар, стихийное бедствие и т.д.).

Мы обращаем Ваше внимание на то, что не является дефектом несоответствие оборудования техническим характеристикам, указанным при продаже, в случае, если данное несоответствие связано с эксплуатацией оборудования с одновременным достижением максимального значения по двум и более связанным характеристикам (например, скорость резания и подача). Производитель оставляет за собой право вносить в конструкцию оборудования изменения, не влияющие на его функциональность.

В рамках гарантийного сопровождения не осуществляются:

- сборка оборудования после его приобретения, пуско-наладочные работы;
- периодическое профилактическое обслуживание, подстройка узлов и агрегатов, смазка и чистка оборудования, замена расходных материалов. Эти работы не требуют специальной подготовки и могут быть выполнены самим пользователем оборудования в соответствии с порядком изложенным в инструкции по эксплуатации.

По истечении срока гарантийного сопровождения, а также в случае, если гарантийное сопровождение не может быть предоставлено, мы можем предоставить Вам соответствующие услуги за плату. Тарифы определяются на дату обращения в сертифицированный сервисный центр ПРОМА.

Мы принимаем на себя обязательство, незамедлительно уведомить Вас о составе работ по не гарантийному сопровождению оборудования, их примерной стоимости и сроке. Мы аналогичным образом проинформируем Вас об обнаружении при выполнении гарантийного сопровождения дефекта, устранение которого не входит в состав работ по гарантийному сопровождению. В дальнейшем сервисный центр будет действовать в соответствии с полученными от Вас указаниями.

Настоящие гарантийные обязательства ни при каких обстоятельствах не предусматривают оплаты клиенту расходов, связанных с доставкой Товара до сервисного центра и обратно, выездом к Вам специалистов Поставщика, а также возмещением ущерба (включая, но не ограничиваясь) от потери прибыли или иных косвенных потерь, упущенной выгоды, а равно иных аналогичных расходов.

В исключительных случаях гарантийное сопровождение может производиться на территории покупателя. В этом случае проезд двух сотрудников сертифицированного сервисного центра и проживание в гостинице оплачивается покупателем на основании предъявленных покупателю документов, подтверждающих соответствующие расходы, в течение 3-х банковских дней со дня выполнения гарантийных работ. Покупатель обеспечивает бронирование, оплачивает гостиницу и проездные документы на обратную дорогу для сотрудников сервисного центра. Покупатель обязуется возместить затраты на проезд из расчета ж/д. билета (купейный вагон), если расстояние от г. Москвы до места проведения работ менее 500 км, или авиационного билета (эконом класса), если расстояние до места проведения работ свыше 500 км.

Мы, безусловно гарантируем предоставление Вам указанного выше набора услуг. Обращаем Ваше внимание на то, что для Вашего удобства условия гарантийного сопровождения постоянно дорабатываются. За обновлением Вы можете следить на нашем сайте www.stanki-proma.ru. Надеемся, что наше оборудование и инструмент позволят Вам добиться тех целей, которые Вы перед собой ставите, стать настоящим Мастером своего дела. Мы будем признательны Вам за замечания и предложения, связанные с приобретением нашего оборудования, его сопровождением и использованием.

С уважением, Администрация ООО «ПРОМА РУ».

Рекламация

(Направляется в адрес ближайшего сертифицированного сервисного центра ПРОМА в случае возникновения гарантийного случая).

Наименование покупателя _____

Фактический адрес покупателя _____

Телефон _____

Паспортные данные оборудования

Наименование оборудования	Модель	Заводской номер	Дата приобретения

Описание неисправностей, обнаруженных в ходе эксплуатации оборудования:

Ф.И.О. и должность ответственного лица

ООО «ПРОМА РУ»

Центральный сервис – 107497, Москва, ул. Бирюсинка, д. 7.

ГАРАНТИЙНЫЙ ТАЛОН

Наименование оборудования.	
Модель.	
Дата приобретения.	Заводской номер.
Печать и подпись (продавца)	№ рем.: Дата:
	№ рем.: Дата:

