

NÁVOD K OBSLUZE

PROMA

PROMA CZ s.r.o.
MĚLČANY 38, 518 01 DOBRUŠKA
CZECH REPUBLIC



**DVOUKOTOUČOVÁ BRUSKA
BKL-2000**



ES- PROHLÁŠENÍ O SHODĚ
DECLARATION OF CONFORMITY
ДЕКЛАРАЦИЯ О СООТВЕТСТВИИ
DEKLARACJA ZGODNOŚCI



MY:, WE:, МЫ, MY: PROMA CZ s.r.o., MĚLČANY 38, 518 01 DOBRUŠKA, ČESKÁ REPUBLIKA

NÁZEV STROJE: Dvoukotoučová bruska
PRODUCT NAME: Two disks grinding machine
ИЗДЕЛИЕ: Двухдисковый шлиф овальный станок
NAZWA PRODUKTU: Szlifiarka dwutarczowa
ТУР: BKL-2000
TYPE: BKL-2000
ТИП: BKL-2000
ТУР: BKL-2000

Výrobce: PROMA CZ s.r.o., MĚLČANY 38, 518 01 DOBRUŠKA, ČESKÁ REPUBLIKA
Manufacturer: PROMA CZ s.r.o., MELCANY 38, 518 01 DOBRUSKA, CZECH REPUBLIC
Производитель: О.О.О. «PROMA CZ» Мелчаны № 38, п/и 518 01 г. Добрушка, Чешская республика
Producent: PROMA CZ s.r.o., MĚLČANY 38, 518 01 DOBRUŠKA, Republika Czeska

Prislusná nařízení vlády: 73/23/EHS, 98/37/ES
According to the Directive: 73/23/EEC, 98/37/EC
Согласно следующим предписаниям: 73/23/ЕЕС, 98/37/ЕС
Zgodnie z dyrektyw dyrektywami: 73/23/EEC, 98/37/EC

Použité harmonizované normy, národní normy a technické specifikace: EN 60204-1:2000, EN 292-1:2000, EN 292-2+A1:2000, EN 294:1993, EN 349:1994, EN 418:1994, EN 953:1998, EN 614-1:1997, EN 1037:1997, ISO 3864:1995

Applied standards or standardized documents: EN 60204-1:2000, EN 292-1:2000, EN 292-2+A1:2000, EN 294:1993, EN 349:1994, EN 418:1994, EN 953:1998, EN 614-1:1997, EN 1037:1997, ISO 3864:1995
Соответствует требованиям нормативных документов: ГОСТ 12.2.009-99, ГОСТ Р 50786-95, ГОСТ Р МК 60204.1-99

Stosowane normy lub normatywy: EN 60204-1:2000, EN 292-1:2000, EN 292-2+A1:2000, EN 294:1993, EN 349:1994, EN 418:1994, EN 953:1998, EN 614-1:1997, EN 1037:1997, ISO 3864:1995

Posouzení shody provedl: Strojírenský zkušební ústav, s.p., Brno, ČR, autorizovaná osoba AO 202
Approved by: Engineering Test Institute - Brno -Czech Republic, authorized person AO 202
Сертификат выдал: SZU, s.p., Brno, Чешская республика
Zatwierdzone przez: Instytut Badań Technicznych Brno- Republika Czeska, osoba uprawniona AO 202

Poslední dvojcíslní roku v němž bylo označení CE navýrobek umístěno: 03
Last double number of the year, when the product was (CE) marked: 03
Двузначное число года наименования (CE): 03
Ostatnie dwie cyfry roku, w którym produkt został oznaczony CE: 03

V Mělněch dne: 01.08.2003

místo vydání, datum
 locality, date
 МЕСТО, ДАТА
 miejsce i data wystawienia

Pavel Dubský, product manager

jméno a funkce odpovědné osoby
 name, responsible person
 ИМЯ, ПОСТ
 imię i nazwisko osoby upoważnionej

podpis
 signature
 ПОДПИСЬ
 podpis



OBSAH

- | | |
|---------------------------|------------------------------------|
| 1) Obsah balení | 10) Elektrický systém |
| 2) Úvod | 11) Údržba brusky |
| 3) Účel použití | 12) Seznam součástí |
| 4) Technická data | 13) Příslušenství a doplňky |
| 5) Hodnoty hluku zařízení | 14) Rozebrání a likvidace |
| 6) Bezpečnostní štítky | 15) Rozkreslení stroje |
| 7) Části stroje | 16) Všeobec. bezpečnostní předpisy |
| 8) Montáž brusky | 17) Záruční podmínky |
| 9) Obsluha stroje | 18) Záruční list |

1 Obsah balení

Dvoukotoučová bruska je dodávána v papírové krabici s tímto příslušenstvím:

- 1) 2x držák ochranného krytu (součástí je spojovací materiál)
- 2) 2x ochranný kryt
- 3) 2x opěrka (součástí je spojovací materiál)

2 Úvod

Vážení zákazníci, děkujeme Vám za zakoupení dvoukotoučové brusky BKL-2000 od firmy PROMA CZ s.r.o. Tento stroj je vybaven bezpečnostním zařízením na ochranu obsluhy a stroje při jeho běžném technologickém využití. Tato opatření však nemohou pokrýt všechny bezpečnostní aspekty, a proto je třeba, aby obsluhující dříve, než začne stroj používat, pozorně přečetl tento návod a porozuměl mu. Vyloučí se tím chyby jak při instalaci stroje, tak i při vlastním provozu. Nepokoušejte se proto uvést stroj do provozu dříve, než jste si přečetli všechny instrukce a dokud jste neporozuměli každé funkci a postupu.

Dbejte zejména bezpečnostních instrukcí uvedených na štítcích kterými je opatřen. Tyto štítky neodstraňujte, ani nepoškozujte.

3 Účel použití

Dvoukotoučová bruska je určena pro broušení kovových součástí, dílců a pro ostření nástrojů (vrtáky, sekáče, nože, zahradnické nářadí atd.). Podle použitého brusného kotouče lze používat na různé druhy materiálu. Využití najde v nástrojařských dílnách, údržbách, malých a středních výrobních provozech.



Upozornění: Jelikož se tyto brusky řadí svou konstrukcí do skupiny nechlazených motorů, nejsou vhodné k trvalému zatížení.

4 Technická data

	BKL-2000
Otáčky	2850 ot./min.
Velké průměry kotoučů	200 mm
Šíře kotoučů	25 a 40 mm
Průměry otvorů kotoučů	12,7 mm
Napětí	1/N/PE AC 230V 50Hz
Příkon	550 W
Krytí motoru	IP 54
Hmotnost	20 kg

5 Hodnoty hluku zařízení

Hladina akustického výkonu A (L_{WA})

$L_{WA} = 92,3$ dB(A) - Hodnota naměřená s technologií.

$L_{WA} = 87,0$ dB(A) - Hodnota naměřená bez technologie.

Hladina hluku (A) v místě obsluhy (L_pA_{eq})

$L_pA_{eq} = 85,9$ dB (A) - Hodnota naměřená s technologií.

$L_pA_{eq} = 74,2$ dB (A) - Hodnota naměřená bez technologie

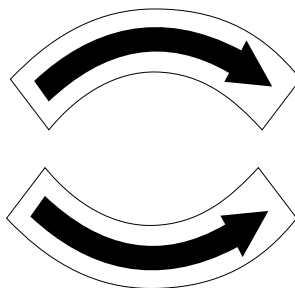
6 Bezpečnostní štítky



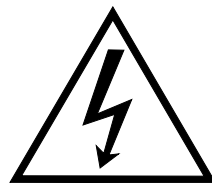
1



2



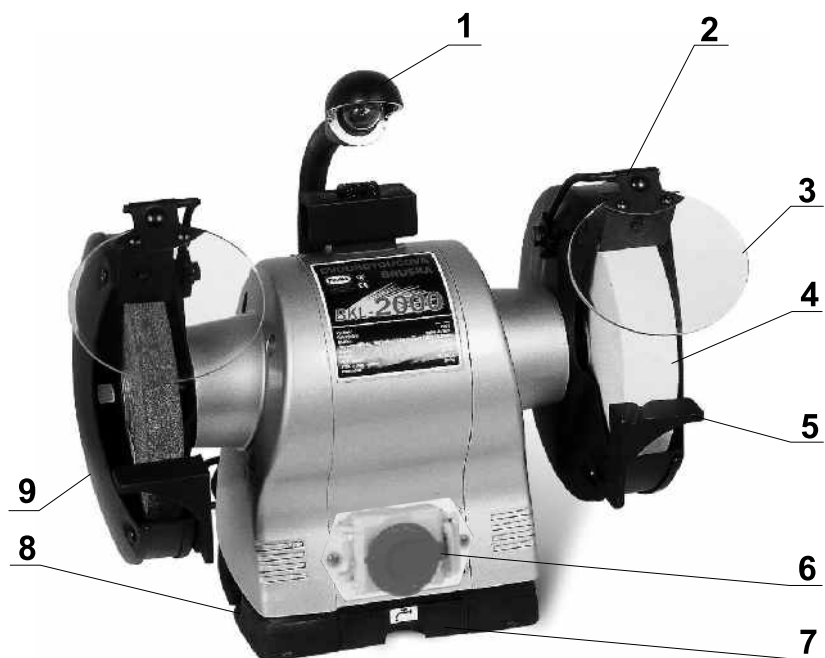
3



4

- 1) **Pozor! Před započítím práce na brusce čtete návod k použití!** (štítek je umístěn na přední části motoru)
- 2) **Pozor! Při práci na stroji používejte ochranné pomůcky zraku!** (štítek je umístěn na přední části motoru)
- 3) **Upozornění: Kotouč se musí otáčet směrem udávaným tímto štítkem!** (štítky jsou umístěny na krytech kotoučů)
- 4) **Pozor! Při sejmutém krytu - nebezpečí úrazu elektrickým proudem !** (štítek je umístěn na spodním krytu brusky a u vypínače)

7 Části stroje



- 1) Osvětlení
- 2) Držák ochranného krytu
- 3) Ochranný kryt
- 4) Brusný kotouč
- 5) Opěrka kotouče pro broušení dílec
- 6) Vypínač
- 7) Nádobka na chladicí kapalinu (ochlazování obrobků)
- 8) Otvory, které slouží pro připevnění brusky k pracovní desce stolu, stojanu, podstavci atp.
- 9) Odjímatelný boční kryt

8 Montáž brusky

Nejprve překontrolujte, zda obsah balení odpovídá seznamu uvedeném na straně 2 (kapitola 1) tohoto návodu. Dále postupujte podle kroků 1-4 (viz. níže) a obrázku na straně 4 (kapitola 7).

- 1) Přiloženými šrouby připevníme opěrky (č.2) na vnitřní stranu krytu kotouče (č.6).
- 2) Přiloženými šrouby připevníme držák ochranného krytu (č.4) k ochrannému krytu (č.5).
- 3) Přiloženými šrouby připevníme druhý konec držáku ochranného krytu (č.4) ke krytu kotouče tak, aby byl posuvně nastavitelný (kolmo k brusnému kotouči).
- 4) Bruska by měla být připevněna k pracovnímu stolu přes otvory (č.7) šrouby (nejsou součástí dodávky). Délka šroubů je závislá na síle desky pracovního stolu. Jestliže je deska vyrobená z kovu, doporučujeme umístit pod brusku dřevěnou podložku za účelem zmírnění (odstranění) vibrací stroje.

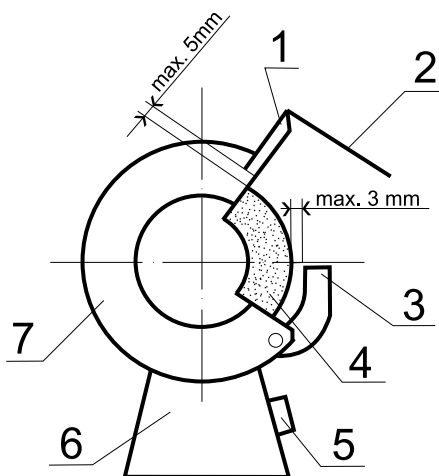


Upozornění! Po vybalení brusky doporučujeme nejprve provést (5 min) zkušební záběh (naprázdno). Odpovídajícím způsobem je třeba zajistit bezpečnost okolního prostředí.

Seřízení

Seřízení se provádí částečným povelím šroubu, nastavením požadované polohy a zpětným utažením.

- 1) Vzdálenost držáku od brusného kotouče nesmí být větší než 5 mm.
- 2) Opěrka nesmí být vzdálená od brusného kotouče více než 3 mm.



- 1) Držák ochranného krytu
- 2) Ochranný kryt
- 3) Opěrka
- 4) Brusný kotouč
- 5) Vypínač
- 6) Stojan
- 7) Kryt kotouče

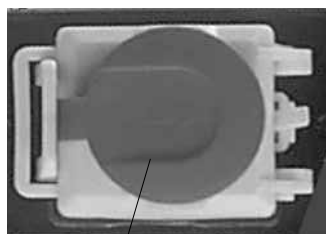
9 Obsluha stroje

Obslužná místa

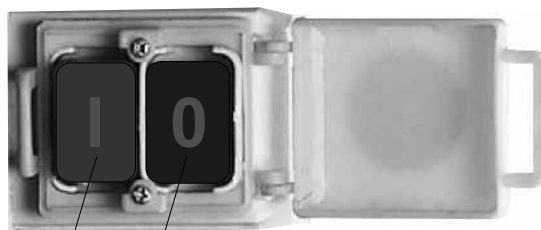
Dvoukotočová bruska BKL-2000 je určena pro obsluhování pouze jedním pracovníkem. Jediné pracovní místo je z čela brusky (u vypínače).

Elektrický vypínač

Stroj se spouští zeleným vypínačem "1", zastavuje se červeným tlačítkem "0" (viz.obrázek). "Stop" tlačítko znázorňuje-tlačítko nouzového zastavení stroje.



1



2

3

- 1) "Stop" tlačítko (tlačítko nouzového zastavení stroje)
- 2) Zelené tlačítko "1",
- 3) Červené tlačítko "0"

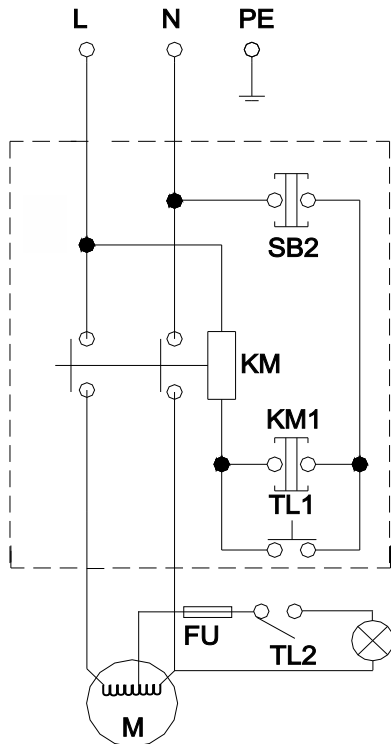
10 Elektrický systém

Elektrický systém je zapojen dle uvedeného schématu.

Napětí 1/N/PE AC 230 V 50 Hz
 Jištění 10A

Schéma zapojení

- L..... fázové vodiče
- N..... střední vodič
- PE..... ochranný vodič
- SB2..... stop tlačítko
- KM1..... tlačítko nouzového zastavení
- TL1..... start tlačítko
- TL2..... vypínač osvětlení
- KM..... cívka stykače
- M..... motor
- FU..... pojistka osvětlení



11 Údržba brusky

- Čištění, mazání, výměna kotouče, seřizování, opravy a jakákoliv manipulace s dvoukotočovou bruskou se musí provádět jen za klidu stroje a vytažené přívodní vidlice z elektrické sítě.

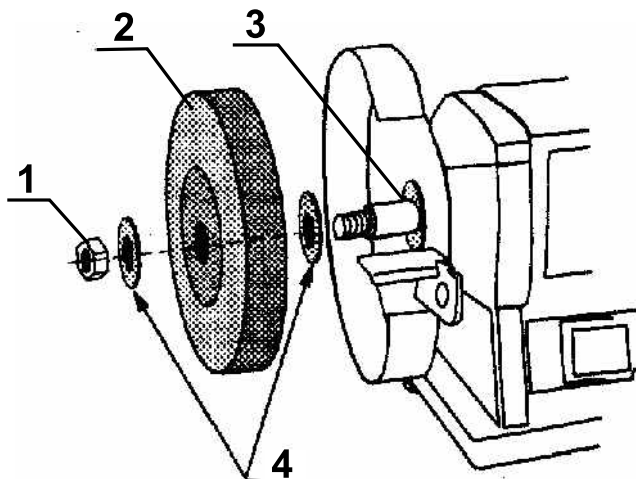
- Elektromotor doporučujeme 1x ročně překontrolovat odborníkem (elektromechanikem).

- Byl-li stroj dlouhou dobu mimo provoz (např. dva roky v prostředí, kde teplota neklesla pod 5°C a nepřesáhla 40°C) je nutné vyměnit mazací tuk v ložiskách a zkontrolovat izolační odpor vinutí motoru.

- Udržujte stroj a jeho pracovní prostor v čistotě a pořádku.

Výměna brusného kotouče

Nejprve odstraníme boční kryt kotouče, který je připevněn třemi šrouby. Po odmontování matice je možné starý kotouč i s přírubami sejmout. Před nasazením nového brusného kotouče provedte zvukovou zkoušku. Lehce udeřte (dřevěným topůrkem) do kotouče. Zazní-li matný nebo tlumený zvuk, nesmí být kotouč použit. Při montáži nových kotoučů se vkládají mezi kotouč, přírubu a matici papírové podložky (viz. obrázek). Nasadíte kotouč s přírubami a utáhněte matici. Nový kotouč vyrovnejte na drobnou házivost (brusným kamenem).



- 1) Matice
- 2) Brusný kotouč
- 3) Příruba
- 4) Papírové podložky



Brusný kotouč chraňte před nárazy, údery, jakož i před působením chemicky agresivních látek.

Mazání

Dvoukotoučová bruska je vybavena jednořadými oboustranně zakrytými kuličkovými ložisky, která mají trvalé mazání a jsou bezúdržbová.



Nebezpečí: Práce s elektrickým zařízením smí provádět pouze oprávněná osoba s příslušnou elektrotechnickou vyhláškou.



Varování: Doporučené předřazené jištění stroje může být zajištěno 10A jističem v domovní elektroinstalaci.



Upozornění: Před použitím stroje se seznáme s ovládacími prvky, jejich funkcí a umístěním.



Varování: Před veškerými opravami, seřizováním, údržbářskými činnostmi vždy vyjměte přívodní vidlici z el. sítě.

12 Seznam součástí

Seznam součástí naleznete na stránce č.10 (Rozkreslení stroje). V této dokumentaci je stroj rozkreslen na jednotlivé části a součásti, které lze objednat tímto způsobem:

Při objednání náhradních dílů, udávejte vždy v zájmu rychlého a přesného vyřízení tyto údaje:

- A) typovou značku přístroje BKL-2000
- B) zakázkové číslo stroje - číslo stroje
- C) rok výroby a datum odeslání stroje
- D) číslo dílce

13 Příslušenství a doplňky

Základní příslušenství - jsou veškeré součásti a dílce, které jsou dodávány přímo na stroji nebo se strojem (je uvedeno v kapitole 1, Obsah balení).

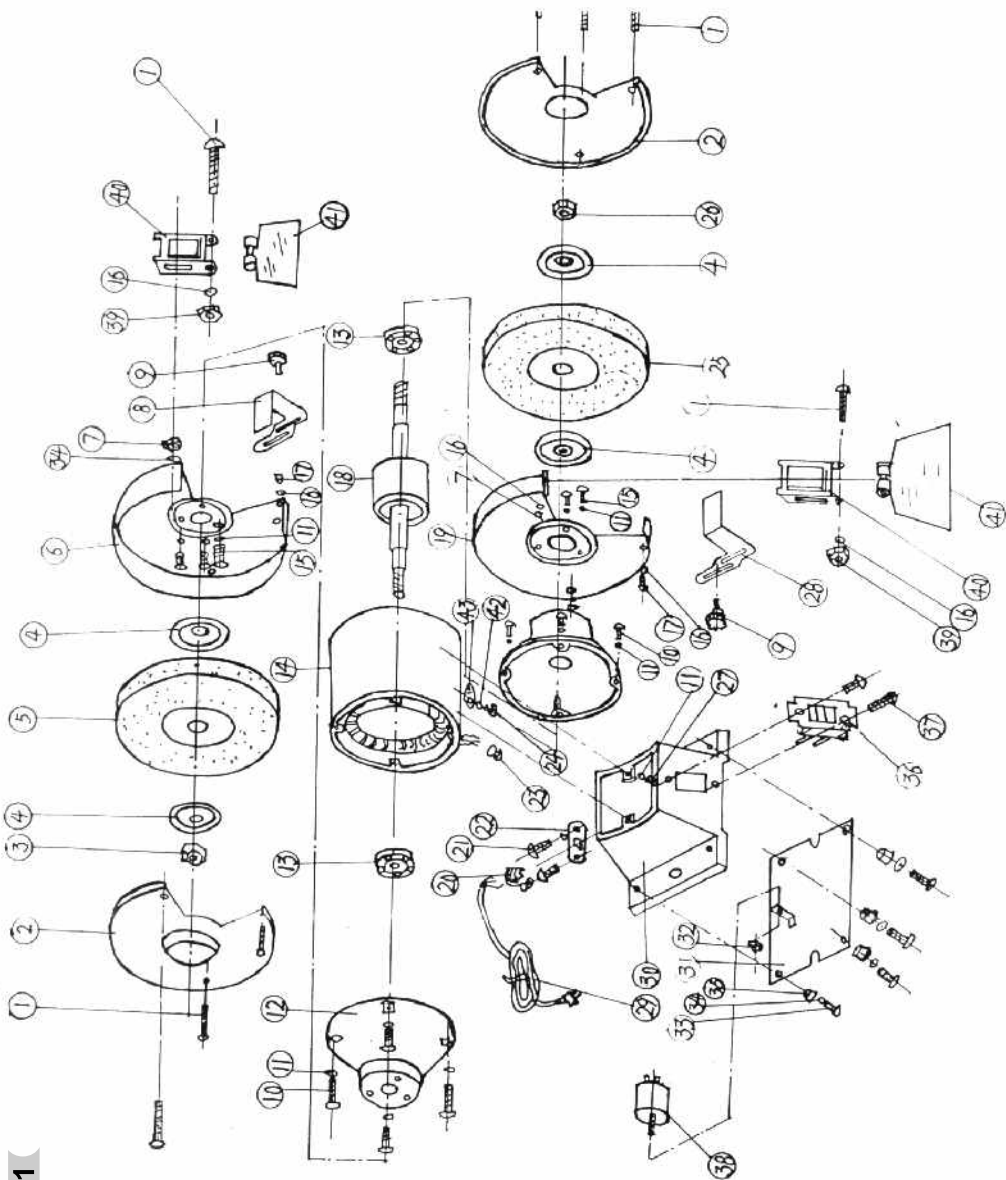
Zvláštní příslušenství - je doplňující příslušenství, které lze dokoupit. Je uvedeno v aktualizovaném nabídkovém katalogu. Tento katalog dostanete zdarma. Případná konzultace o použití zvláštního příslušenství je také možná s naším servisním technikem.

14 Rozebírání a likvidace

Likvidace stroje po skončení jeho životnosti:

- odpojit stroj z elektrické sítě
- demontovat všechny dílce stroje
- všechny dílce roztrždit dle tříd. odpadu (ocel, barevné kovy, pryž, kabely, elektrické prvky) a odevzdat k odborné likvidaci.

15 Rozkreslení stroje



16 Všeobecné bezpečnostní předpisy

1.1 Všeobecně

A. Tento stroj je opatřen různým bezpečnostním zařízením, a to jak na ochranu obsluhy, tak i na ochranu stroje. Přesto nemůže pokrýt všechny bezpečnostní aspekty, a proto obsluhující, dříve než začne na stroji pracovat, musí tuto kapitolu přečíst a porozumět jí. Dále obsluhující musí vzít v úvahu i další aspekty nebezpečí, která se vztahují na okolní podmínky a materiál.

B. V tomto návodu jsou zahrnuty 3 kategorie bezpečnostních pokynů.

Nebezpečí - Varování - Výstraha

Jejich význam je následný.

NEBEZPEČÍ

Přehlédnutí těchto instrukcí může způsobit ztrátu života.

VAROVÁNÍ

Přehlédnutí těchto instrukcí může zapříčinit vážné poranění nebo značné poškození stroje.

VÝSTRAHA (Výzva k opatrnosti)

Přehlédnutí těchto instrukcí může způsobit poškození stroje nebo drobná poranění.

C. Dbejte vždy bezpečnostních instrukcí uvedených na štítcích upevněných na stroji. Tyto štítky neodstraňujte ani nepoškozujte. V případě poškození nebo nečitelnosti štítku kontaktujte výrobní firmu.

D. Nepokoušejte se uvést stroj do provozu dokud jste si nepřečetli všechny návody dodané se strojem

(návod k obsluze, údržbě, seřizování, programování, atd.) a neporozuměli každé funkci a postupu.

1.2. Základní bezpečnostní položky

1) NEBEZPEČÍ

Hrozí na zařízení vysokého napětí, elektrickém ovládacím panelu, transformátorech, motorech a svorkovnicích, která jsou opatřena štítkem. Za žádných okolností se jich nedotýkejte.

- Přesvědčte se před připojením stroje do elektrické sítě, zda jsou všechny ochranné kryty namontovány. V případě nutnosti odstranit ochranný kryt, vypněte hlavní vypínač a uzamkněte jej.
- Nepřipojujte stroj na síť, jsou-li ochranné kryty odstraněny.

2) VAROVÁNÍ

- Zapamatujte si polohu (místo) nouzového vypínače, abyste jej mohli vždy použít.
- Abyste předešli nesprávné obsluze, seznamte se před spuštěním stroje s umístěním vypínačů.
- Dejte pozor, abyste se při chodu stroje náhodně nedotkli některých vypínačů.
- Za žádných okolností se nedotýkejte holýma rukama nebo jiným předmětem rotujícího dílce nebo nástroje.
- Dejte pozor, aby sklíčidlo nezachytilo vaše prsty.
- Kdykoliv pracujete na stroji, buďte opatrný na třísky a na možnost uklouznutí na chladicí tekutině, oleji.
- Nezasahujte do konstrukce a zařízení stroje, pokud to není uvedeno v návodu k obsluze.
- V případě, že na stroji nebudete pracovat, vypněte stroj tlačítkem ovládacího panelu a odpojte přívod energie do stroje.
- Před čišťením stroje nebo jeho periferního zařízení vypněte a uzamkněte hlavní vypínač.
- Jestliže stroj používá více pracovníků, nepřikračujte k další práci, aniž byste dalšímu pracovníku oznámili, jak budete postupovat.
- Neupravujte stroj žádným způsobem, který by mohl ohrozit jeho bezpečnost.
- Pochybujete-li o správnosti postupu, kontaktujte odpovědného pracovníka.

3) VÝSTRAHA - VÝZVA K OPATRNOSTI

- Nezanedbejte provádění pravidelných inspekcí v souladu s návodem k obsluze.
- Zkontrolujte a ujistěte se, že se na stroji nevyskytuje nic rušivého ze strany uživatele.
- Je-li stroj zapojen do automatického cyklu, neotvírejte přístupové dveře ani ochranné kryty.
- Po skončení práce seřídte stroj tak, aby byl připraven pro další sérii operací.
- Dojde-li k poruše v dodávce proudu, vypněte okamžitě hlavní vypínač.
- Neměňte parametrické hodnoty, obsah hodnot nebo jiné elektrické seřizovací hodnoty, aniž byste k tomu měli dobrý důvod. V případě nutnosti změnit hodnotu nejprve přezkontrolujte, zda je to bezpečné a potom zaznamenejte původní hodnotu pro případ nutnosti ji opětovně nastavit.
- Nezamalujte, nezašpiňte, nepoškozujte, neupravujte ani neodstraňujte bezpečnostní štítky. V případě jejich nečitelnosti nebo ztráty zašlete naší společnosti číslo vadného štítku (číslo uvedené ve spodním pravém rohu štítku), která Vám zašle nový štítek, jenž umístíte na původní místo.

1.3. Oděv a osobní bezpečnost

1) VÝSTRAHA - VÝZVA K OPATRNOSTI

- Svažte si dlouhé vlasy nazad - mohly by být zachyceny a namotány hnacím mechanismem.
- Noste bezpečnostní vybavení (helmy, brýle, bezpečnostní obuv, apod.)

- V případě překážek nad hlavou - v pracovním prostoru, noste helmu.
- Noste vždy ochrannou masku při obrábění materiálu, ze kterého se uvolňuje prach.
- Noste vždy bezpečnostní obuv s ocelovými vložkami a s olejovzdornou podrážkou.
- Nenoste nikdy volný pracovní oděv.
- Knoflíky, háčky na rukávech pracovního oděvu mějte vždy zapnuté, abyste předešli nebezpečí namotání volných částí oděvu do hnacího mechanismu.
- V případě, že nosíte vázanku nebo podobné volné doplňky oděvu, dávejte pozor, aby se nenamotaly do hnacího mechanismu (aby nebyly zachyceny rotujícím mechanismem).
- Při nasazování a odebírání obrobků i nástrojů, jakož i při odstraňování třísek z pracovního prostoru používejte rukavice, abyste si ochránili ruce od poranění ostrými hranami a žhavými obrobenými komponenty.
- Na stroji nepracujte pod vlivem drog a alkoholu.
- Trpíte-li závratěmi, oslabením nebo mdlobami, na stroji nepracujte.

1.4. Bezpečnostní předpisy pro obsluhu

Neuvádějte stroj do provozu, dokud jste se neseznámili s obsahem návodu k obsluze.

1) VAROVÁNÍ

- Uzavřete všechny kryty ovládacích panelů a svorkovnic, abyste předešli poškozením způsobeným třískami a olejem.
- Překontrolujte, zda nejsou poškozeny elektrické kabely, aby únikem elektrického proudu nedošlo k úrazům (elektrický šok).
- Kontrolujte pravidelně, zda bezpečnostní kryty jsou správně namontovány a zda nejsou poškozeny. Poškozené kryty okamžitě opravte nebo nahraďte jinými.
- Stroj s odstraněným krytem nespouštějte.
- Nedotýkejte se chladicí kapaliny holýma rukama - může způsobit podráždění. Pro obsluhu trpící alergií platí speciální opatření.
- Neupravujte trysku chladicí kapaliny za chodu stroje.
- Při odstraňování třísek z plátku nástroje používejte rukavice a kartáč - nikdy neprovádějte obnaženými rukama.
- Před výměnou nástroje zastavte všechny funkce stroje.
- Při upínání polotovarů do strojů nebo při vyjímání obrobených dílců ze strojů, které nemají automatickou výměnu obrobků, dbejte, aby nástroj byl co možná nejdále z pracovního prostoru a aby se neotáčel.
- Neotírejte obrobek nebo neodstraněné třísky rukama ani hadrem, dokud se nástroj otáčí. K tomuto účelu zastavte stroj a použijte kartáč.
- Za účelem prodloužení pojezdu osy neodstraňujte nebo jinak nezasahujte do bezpečnostních zařízení jako jsou dorazy koncových spínačů nebo neprovádějte jejich vzájemné zablokování.
- Při manipulaci s díly, které jsou nad Vaší možnost, vyžádejte asistenci.
- Nepoužívejte zvedacího vozíku nebo jeřábu a neprovádějte práci vazače, pokud k tomu nemáte schválené oprávnění.
- Při používání zvedacího vozíku nebo jeřábu se předem přesvědčte, že v blízkosti těchto strojů se nevyskytují žádné překážky.
- Vždy používejte standardní ocelová lana a vázací prostředky, které odpovídají zatížení, které mají přenášet.

- Kontrolujte vázací prostředky, řetězy, zvedací zařízení a ostatní zvedací prostředky před použitím. Vadné části ihned opravte nebo nahradte novými.
- Zajistěte preventivní opatření proti ohni kdykoliv pracujete s hořlavým materiálem nebo řezným olejem.
- Za prudké bouře na stroji nepracujte.

2) VÝSTRAHA - VÝZVA K OPATRNOSTI

- Před zahájením práce zkontrolujte, zda jsou řemeny správně napnuty.
- Překontrolujte upínací a další přípravky, abyste zjistili, zda jejich upínací šrouby nejsou uvolněny.
- S rukavicemi na rukou neobsluhujte vypínače na ovládacím panelu, mohlo by dojít k nesprávné volbě nebo k jinému omylu.
- Před uvedením stroje do provozu nechte zahřát vřeteno a všechny posuvné mechanismy.
- Zkontrolujte a ověřte, zda během obrábění nevzniká abnormální hluk.
- Zabraňte akumulaci třísek během silového obrábění. Třísky jsou velmi žhavé a mohou zapříčinit požár.
- Když je série operací skončena - vypněte vypínač řídicího systému, vypněte hlavní vypínač a pak vypněte i vypínač hlavního přívodu proudu.

1.5. Bezpečnostní předpisy pro upínání obrobků a nástrojů

1) VAROVÁNÍ

- Používejte vždy nástroj vhodný pro danou práci, který odpovídá specifikacím stroje.
- Otupené nástroje vyměňte co nejdříve, jelikož jsou často příčinou úrazů nebo poškození.
- Dříve než uvedete do pohybu vřeteno, zkontrolujte, zda jsou všechny části řádně zajištěny (upnuty).
- Při namontovaném příslušenství na vřetenu nepřekračujte dovolené otáčky.
- Jestliže použité příslušenství není zařízením doporučeným výrobcem, ověřte u výrobce bezpečnou použitelnou (doporučenou) rychlost.
- Dbejte, abyste se nezachytili prsty nebo rukou ve sklícidle či v opěrkách.
- Pro zvedání těžkých sklícidel, opěrek a obrobků používejte příslušné zvedací zařízení.

2) VÝSTRAHA - VÝZVA K OPATRNOSTI

- Přesvědčte se, že délka nástroje je taková, aby nástroj nezasahoval do upínacího přípravku jako je sklícidlo nebo do jiných předmětů.
- Po namontování nástrojů a obrobku proveďte zkušební pracovní postup.
- Pro obrobení měkkých čelistí překontrolujte, zda dokonale obrobek upínají a že tlak sklícidla je správný.
- I když držák nástroje může být namontován zleva nebo zprava, přesto překontrolujte jeho správnou polohu.
- Nepoužívejte měřicí zařízení nástroje (nebo jednotku měřicího zařízení délky) dřívě, než se přesvědčíte, že ničemu nepřekáží.

17 Záruční podmínky

1. Na nářadí a stroje PROMA CZ je poskytována 36 měsíční záruka od data prodeje (prokázat řádně vyplněným záručním listem, účtenkou).
2. Záruka se nevztahuje na závady zaviněné neodborným zacházením, přetížením, použitím nesprávného příslušenství nebo nevhodných pracovních nástrojů, zásahem nepovolane osoby, přirozeným opotřebením nebo poškozením během transportu.
3. Při uplatňování nároků na záruční opravu je nutno předložit záruční list, který je platný pouze tehdy, je-li opatřen datem prodeje, výrobním číslem (číslem série), razítkem příslušné prodejny a podpisem prodávajícího, který tím potvrzuje řádné předvedení a vysvětlení funkcí výrobku.
4. Reklamaci uplatňujte u prodejce, kde jste nářadí nebo stroj zakoupili, popř. zašlete v nerozloženém stavu do opravy. Prodávající je povinen vyplnit záruční list (datum prodeje, výr. číslo, příp. číslo série, razítko prodejny a podpis). Všechny tyto údaje musí být zaznamenány ihned při prodeji.
5. Záruční doba se prodlužuje o dobu, po kterou je nářadí nebo stroj v záruční opravě. Nebude-li při opravě shledána závada spadající do záruky, hradí náklady spojené s výkonem servisního technika vlastník stroje nebo nářadí.
Stroj nebo nářadí zasilejte do opravy s vloženým záručním listem, nejlépe v originální krabici, kterou doporučujeme pro tyto účely dobře uschovat.

Záruka zaniká v těchto případech:

- výrobek nebyl dodán očištěný v originál balení s řádně vyplněným záručním listem
- údaje v záručním listě nesouhlasí s údaji na štítku stroje
- výrobek je používán v rozporu s návodem k obsluze
- závada vznikla neodborným zásahem do výrobku
- výrobek byl mechanicky poškozen vinou uživatele (např. znečištěním, nedodržením mazacího plánu,...)
- jedná-li se o přirozené opotřebením výrobku
- jedná-li se o běžnou údržbu výrobku (např. vyčištění, promazání, seřízení,...)

SERVIS - PROMA CZ s.r.o

centrální servis - Mělčany 38, 518 01 DOBRUŠKA

494 629 015

18 Záruční list

Výrobek: DVOUKOTOUČOVÁ BRUSKA	
Typ: BKL-2000	Výr. číslo: (série)
Datum:	Op. č.: Datum:
	Op. č.: Datum:
Razítko a podpis	
Bez řádně vyplněného zár. listu nebude na případné reklamace brán zřetel!	