

ИНСТРУКЦИЯ ПО ЭКСПЛУАТАЦИИ



ООО «PROMA CZ»
ЧЕШСКАЯ РЕСПУБЛИКА
518 01 ДОБРУШКА
МЕЛЬЧАНЫ 38



**Круглопильный станок по дереву
PKS – 315 P**

Содержание

	Страница
1. Введение.	6
1.1. Общие сведения.	6
1.2. Назначение.	6
1.3. Применение.	6
1.4. Знаки по технике безопасности.	6
2. Комплект поставки.	7
2.1. Вид упаковки.	7
2.2. Содержание упаковки.	7
3. Описание оборудования.	9
3.1. Технические характеристики.	9
3.2. Уровень шума оборудования.	9
3.3. Узлы и детали оборудования.	9
3.4. Краткое описание конструкции оборудования.	10
3.5. Количество рабочих необходимых для работы на оборудовании.	10
3.6. Место расположения рабочего во время работы на оборудовании.	10
4. Монтаж и установка	10
4.1. Транспортировка.	10
4.2. Подготовка оборудования к монтажу.	10
4.3. Сборка.	11
4.4. Установка.	14
4.5. Пуско-наладочные работы.	14
4.6. Управление.	15
4.7. Первоначальный пуск и обкатка.	15
5. Описание работы оборудования.	15
5.1. Функции элементов управления.	15
5.2. Замена пильного диска.	16
6. Электрооборудование.	17
6.1. Схема.	17
6.2. Перечень элементов схемы.	17
7. Техническое обслуживание.	17
7.1. Общее положение.	17
7.2. Смазка станка.	18
8. Схемы узлов и деталей.	18
9. Специальные оснащение.	26
10. Демонтаж и утилизация.	26
11. Заказ запасных частей	26
12. Форма заказа запасных частей.	27
13. Правила техники безопасности.	28
14. Условия гарантийного сопровождения станков «PROMA».	31
15. Гарантийный талон и паспортные данные.	33

1. Введение.

1.1. Общие сведения.

Уважаемый покупатель, благодарим Вас за покупку круглопильного станка **PKS – 315 P** производства фирмы «**PROMA**». Данный станок оборудован средствами безопасности для обслуживающего персонала при работе на нём. Однако эти меры не могут учесть все аспекты безопасности. Поэтому внимательно ознакомьтесь с инструкцией перед началом работы. Тем самым Вы исключите ошибки, как при наладке, так и при эксплуатации станка. Не включайте станок до тех пор, пока не ознакомитесь со всеми разделами данной инструкции и не убедитесь, что Вы правильно поняли все функции станка.

Данное оборудование прошло предпродажную подготовку в техническом департаменте компании и полностью отвечает заявленным параметрам по качеству и технике безопасности.

Оборудование полностью готово к работе после проведения пуско-наладочных мероприятий описанных в данной инструкции.

Данная инструкция является важной частью вашего оборудования. Инструкция не должна быть утеряна в процессе работы. При продаже станка инструкцию необходимо передать новому владельцу.

1.2. Назначение.

Круглопильный станок **PKS – 315 P** предназначен для продольного и поперечного распиливания мягких и твердых пород дерева.

1.3. Применение.

Данный станок находит широкое применение в условиях индивидуального и мелкосерийного производства, в модельных и столярных мастерских.

1.4. Знаки по технике безопасности.

На станке размещены информационные и предупреждающие знаки, указывающие на исходящую опасность (см. рис. 1.)

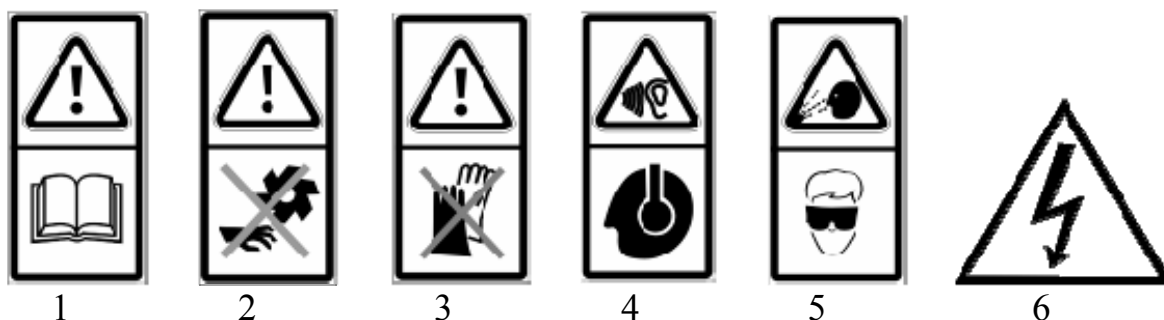


Рисунок 1.

Описание значений расположенных на станке знаков по технике безопасности.

- 1. Внимание!** Перед началом работы внимательно прочитайте инструкцию по эксплуатации! (знак расположен на защитном кожухе пильного диска).
- 2. Внимание!** Опасность травмы! (знак расположен на защитном кожухе пильного диска).
- 3. Внимание!** Не работайте на станке в перчатках! (знак расположен на защитном кожухе пильного диска).
- 4. Внимание!** При работе на станке используйте средства защиты слуха (знак расположен на защитном кожухе пильного диска).
- 5. Внимание!** При работе на станке используйте средства защиты глаз (знак расположен на защитном кожухе пильного диска).
- 6. Внимание!** При открытой крышке существует опасность поражения электрическим током! (знак расположен на крышке клеммника электродвигателя и рядом с выключателем станка).

2. Комплект поставки.

2.1. Вид упаковки.

Станок поставляется в четырех коробках, в разобранном виде.

2.2. Содержание упаковки.

Фанерная коробка:

1. Основание станка	1 шт.
2. Стол дополнительный	2 шт.
3. Боковые стенки подставки	4 шт.
4. Ножки подставки	4 шт.
5. Шланг гофрированный $\varnothing 35$ мм.	1 шт.
6. Шланг гофрированный $\varnothing 110$ мм.	1 шт.
7. Хомут для гофрированного шланга $\varnothing 35$ мм.	4 шт.
8. Хомут для гофрированного шланга $\varnothing 110$ мм.	4 шт.
9. Патрубок для гофрированного шланга $\varnothing 110$ мм.	1 шт.
10. Штурвал	2 шт.
11. Упор угловой (в сборе)	1 шт.
12. Защитный кожух пильного диска	1 шт.
13. Клин распорный	1 шт.
14. Ось	1 шт.
15. Направляющая	1 шт.
16. Болт с фасонной головкой M8×50 мм.	1 шт.

17. Болт М8×16	32 шт.
18. Гайка М8	43 шт.
19. Шайба ø8,5	85 шт.
20. Болт М8×30	6 шт.
21. Болт М8×45	4 шт.
22. Болт с квадратной головкой (13×13) М8×25	9 шт.
23. Ключ рожковый 10×8; 13×17	2 шт.
24. Ключ шестигранный 2,5; 3; 4; 5; 6	5 шт.
25. Ключ комбинированный плоский	1 шт.

Картонная коробка №1:

1. Направляющая передвижного стола	1 шт.
2. Заглушки направляющей передвижного стола	2 шт.

Картонная коробка №2:

1. Направляющая передвижного упора	1 шт.
2. Направляющая передвижного упора с лимбом	1 шт.
3. Заглушки направляющих передвижного упора	4 шт.
4. Передвижной упор	1 шт.
5. Механизм передвижения упора	1 шт.
6. Дополнительный упор с раздвижной линейкой	1 шт.
7. Дополнительный упор (короткий)	1 шт.
8. Шуруп ø4×11	8 шт.
9. Винт с фасонной головкой М6×70	2 шт.
10. Гайка М6	2 шт.

Картонная коробка №3:

1. Передвижной стол	1 шт.
2. Опоры кронштейна подвижного стола	2 шт.
3. Кронштейн направляющей подвижного стола	2 шт.
4. Ножки (раздвижные) направляющей подвижного стола	2 шт.
5. Пластины зажимные	8 шт.
6. Транспортёр	1 шт.
7. Зажим заготовки	1 шт.
8. Ось зажима заготовки	1 шт.
9. Шкала для угловой линейки	1 шт.
10. Регулируемый упор (с микроподачей)	1 шт.
11. Ножка раздвижная для дополнительного стола	1 шт.
12. Дополнительный стол (малый)	1 шт.
13. Кронштейн установки дополнительного стола (малого)	2 шт.
14. Болт М8×20 (под шестигранник)	12 шт.
15. Шайба ø8,5 мм.	8 шт.
16. Болт М6×20	2 шт.
17. Шайба ø6,5 мм	2 шт.
18. Болт М8×20	4 шт.
19. Шайба ø8,5	4 шт.

3. Описание оборудования.

3.1. Технические характеристики.

Напряжение	400 В.
Потребляемая мощность	3000 Вт.
Пильный диск	315×30×3 мм.
Обороты электродвигателя	4000 об./мин.
Размеры столов:	
Основной	600×800 мм.
Дополнительный (2 шт.)	440×800 мм.
Дополнительный (малый)	480×600 мм.
Передвижной	530×600 мм.
Максимальная толщина пропила при 90°	100 мм.
Максимальная толщина пропила при 45°	75 мм.
Угол наклона дисковой пилы	0 – 45°.
Габариты станка	2050×3100×1000 мм.
Масса станка	260 кг.

3.2. Уровень шума оборудования.

Уровень акустической мощности (A) оборудования (L_{wa})

$L_{wa} = 94.0$ Дб (A) – Значение измерено с нагрузкой.

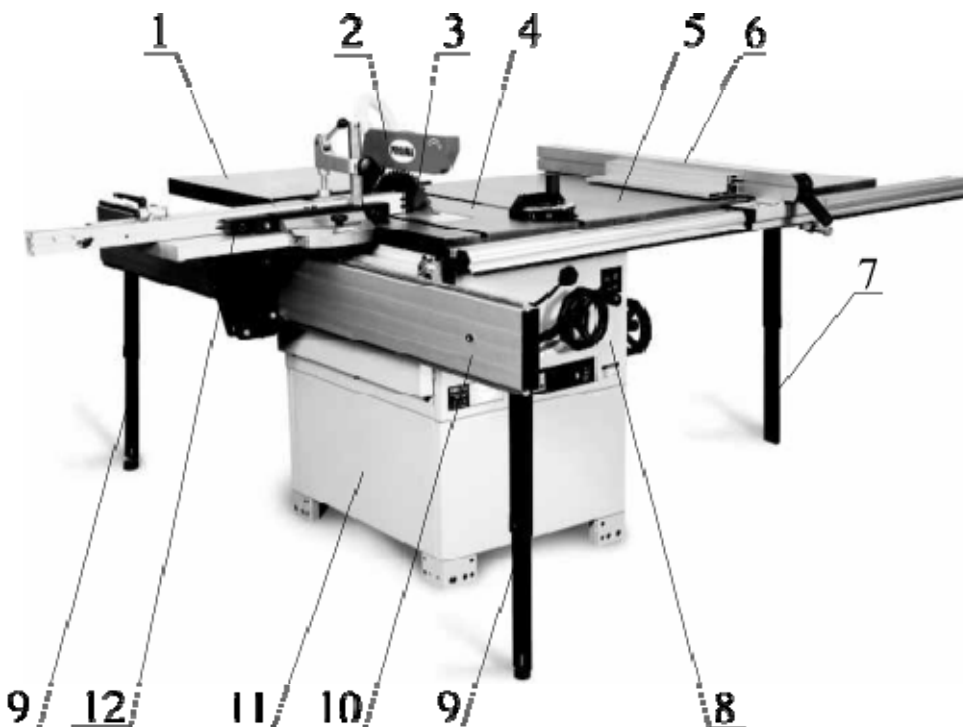
$L_{wa} = 92.7$ Дб (A) – Значение измерено без нагрузки.

Уровень шума (A) на рабочем месте ($L_p A_{eq}$).

$L_p A_{eq} = 86.3$ Дб (A) – Значение измерено с нагрузкой.

$L_p A_{eq} = 81.4$ Дб (A) – Значение измерено без нагрузки.

3.3. Узлы и детали оборудования.



1. Дополнительный стол (малый).
2. Защитный кожух пильного диска.
3. Пильный диск.
4. Основной стол.
5. Дополнительный стол.
6. Передвижной упор.
7. Ножка дополнительного стола.
8. Основание.
9. Ножка направляющей передвижного стола.
10. Направляющая передвижного стола.
11. Подставка.
12. Передвижной стол.

Рисунок 2.

3.4. Краткое описание конструкции оборудования.

Основание 8 круглопильного станка PKS-315P установлено и закреплено на подставку 11. В основании на подвижном кронштейне установлен электродвигатель, на валу которого крепится пильный диск 3. Пильный диск перемещается по вертикали (вверх-вниз) и наклоняется (0° – 45°). К защитному кожуху пильного диска подсоединяется гофрированный шланг 2 для отвода стружки и пыли. Сверху к основанию крепится основной стол 4. К торцам основного стола крепятся дополнительные столы 1 и 5. Слева к основанию 8 на кронштейнах установлена направляющая 10, по которой перемещается передвижной стол 12. На дополнительных и подвижном столах установлены упоры 6 для материала. Для пропиливания под углом на подвижном столе установлена угловая линейка, а на основном столе – транспортир.

3.5. Количество персонала необходимое для работы на оборудовании.

На данном станке, одновременно может работать только один человек.

Внимание! На станке должны работать только лица старше 18 лет.

3.6. Место расположения персонала во время работы на оборудовании.

Для правильного и свободного управления станком рабочий должен находиться с лицевой стороны станка (рядом с выключателем). Только при таком положении рабочего во время работы на станке есть возможность свободно управлять всеми необходимыми механизмами станка (их описание приведено в данной инструкции).

4. Монтаж и установка.

4.1. Транспортировка.

Станок транспортируется в четырех коробках, в разобранном виде.

Внимание! Во время сборки станка и при его транспортировке необходимо соблюдать максимальную осторожность.

4.2. Подготовка оборудования к монтажу.

Все металлические поверхности станка покрыты специальным защитным материалом, который необходимо удалить перед началом работы оборудования. Для удаления этого защитного материала чаще всего используется керосин или другие обезжиривающие растворы. При удалении защитного материала **не используйте нитро растворители**, они негативно влияют на краску станка. После очистки

корпуса от защитного материала все шлифованные поверхности необходимо смазать машинным маслом.

4.3. Сборка.

Для сборки станка достаньте из упаковки всё содержимое и проверьте наличие всех комплектующих по списку, приведённому в пункте 2.2 «Содержание упаковки».

Положите станок на мягкий материал, рабочей поверхностью стола вниз. К основанию пилы прикрепите при помощи болтов подставку (состоящую из 4^x элементов). К подставке прикрепите треугольные ножки (4 шт.) и пластмассовый патрубок вытяжки. Установите, внутри подставки, гофрированный шланг $\varnothing 100\text{мм}$. и зажмите ее хомутами (см. рис. 3).

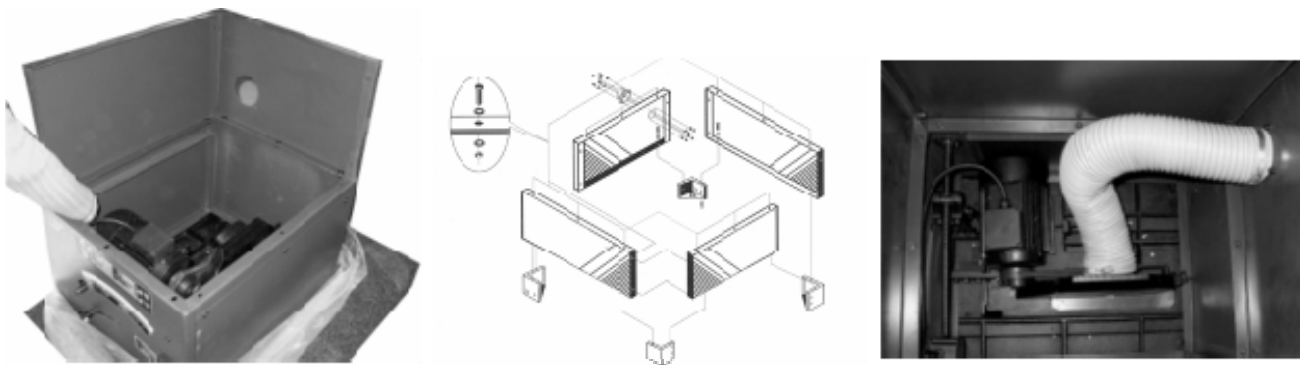


Рисунок 3.

Переверните станок рабочей поверхностью стола вверх. Установите и закрепите штурвалы перемещения пильного узла. Снимите защитную крышку с пазом для пильного диска. Вращая штурвал подъема поднимите пильный узел в крайнее верхнее положение. Установите и закрепите распорный клин, выдерживая зазор между пильным диском и клином 3-8 мм. Установите защитную крышку с пазом, защитный кожух пильного диска и гофрированный шланг $\varnothing 35\text{мм}$. (см. рис.4).

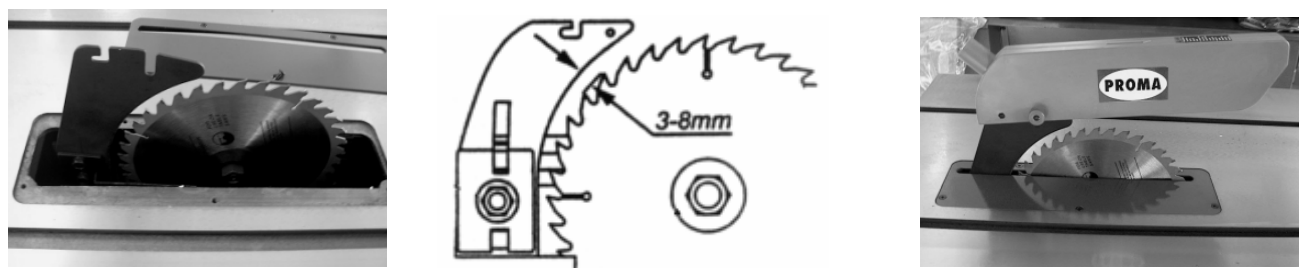


Рисунок 4.

К основному столу прикрепите дополнительные столы. Присоединяемый стол сначала слегка зажмите в положении выше основного стола. При помощи деревянного бруска и молотка выровняйте разницу в высоте между столами и

прочно их зажмите их (см. рис. 5.). **Внимание!** Для устойчивости станка обязательно установите к торцу дополнительного стола раздвижную ножку.

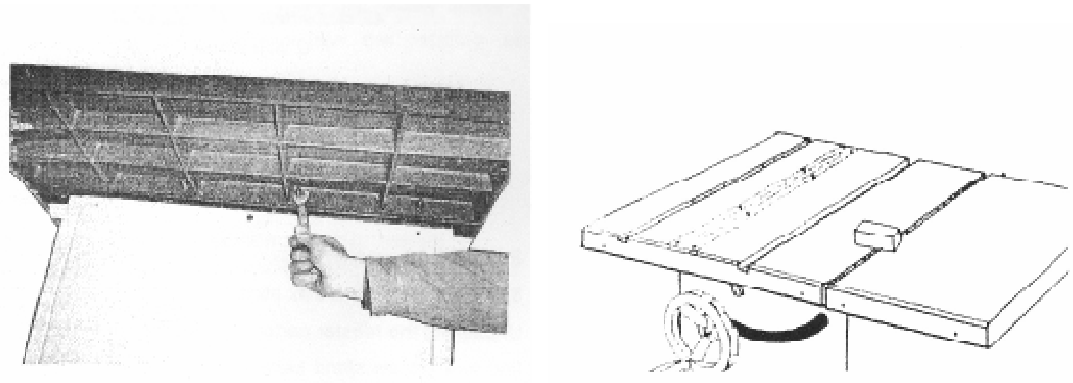
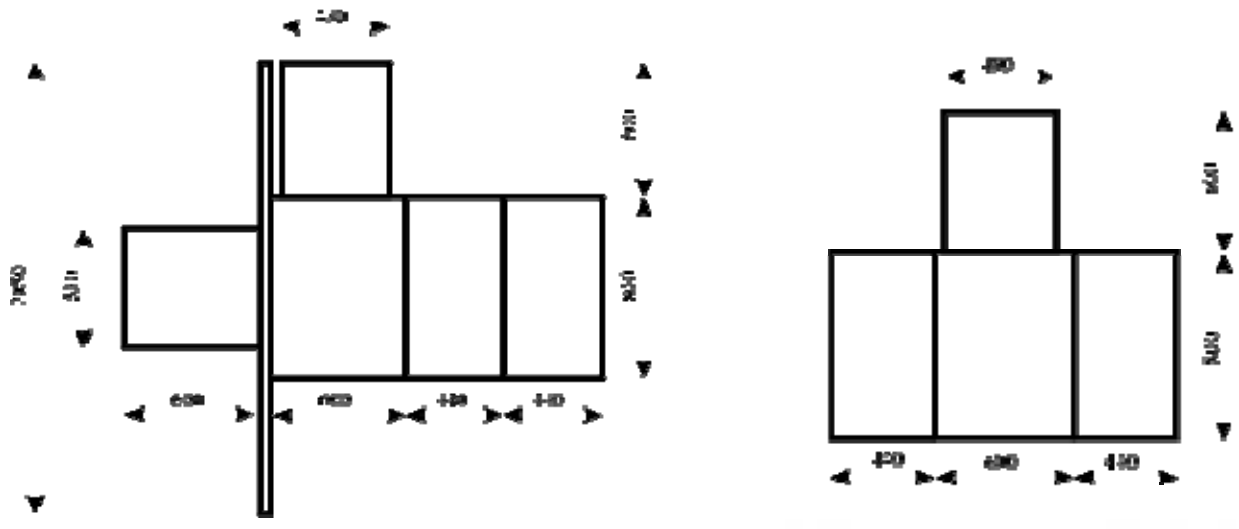


Рисунок 5.

Схемы установки дополнительных столов.



На собранный стол, по его торцам, установите болты M8×25 с фасонной головкой, четырехугольной головкой наружу стола. На четырехугольные головки болтов установите переднюю и заднюю направляющие планки (с передней стороны направляющая планка шире) и зажмите их. Установите передвигной упор на направляющие. Прикрепите к упору механизм передвижения. С торцов направляющих установите заглушки, закрепив их шурупами (см. рис. 6).

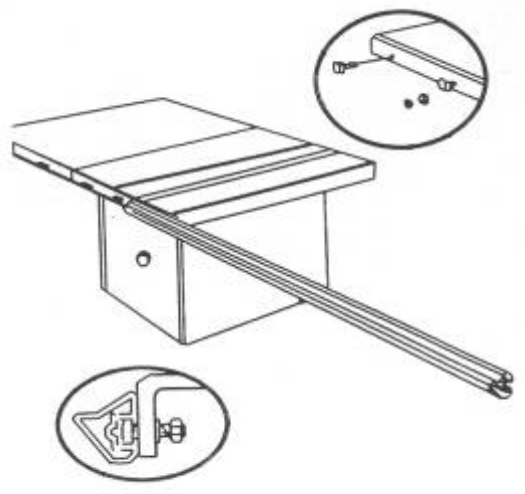
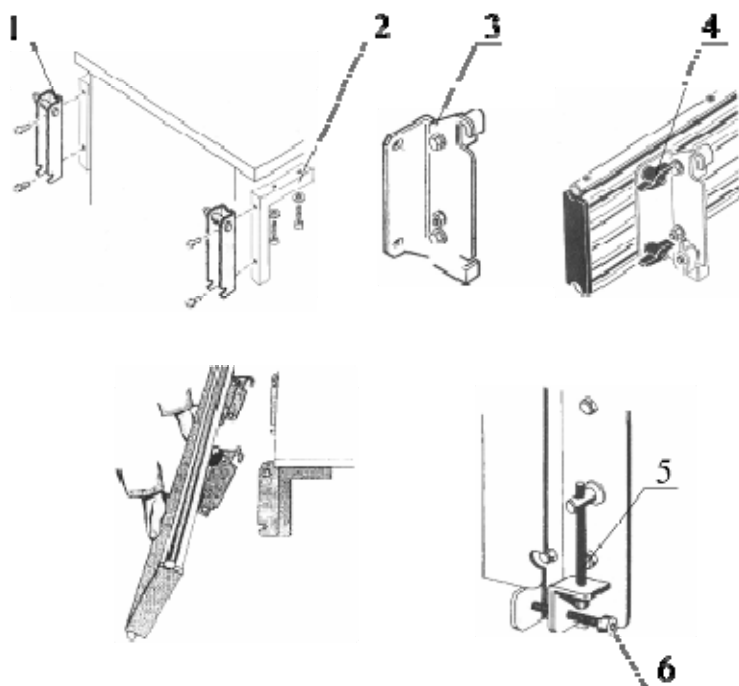


Рисунок 6.



Закрепите опоры 2 и кронштейны 1 направляющей подвижного стола. Вставьте болты в пазы и закрепите на направляющей кронштейн 3 гайками 4. Установите направляющую на кронштейн 1. Болтами 5 и 6 отрегулируйте положение направляющей. Закрепите кронштейны 1 и 3 между собой (см. рис. 7).

Рисунок 7.

Закрепите на направляющей подвижного стола 1 раздвижные ножки 2. Установите подвижный стол на направляющую. Соберите поворотный узел. Установите дополнительный упор с раздвижной линейкой 4, болтом 3 регулируется положение упора относительно угловой линейки. Установите и закрепите зажим заготовки 5. Установите заглушки в торцы направляющей. (см. рис. 8).

Установите угловые кронштейны дополнительного стола (малого) и закрепите на них дополнительный стол (малый).

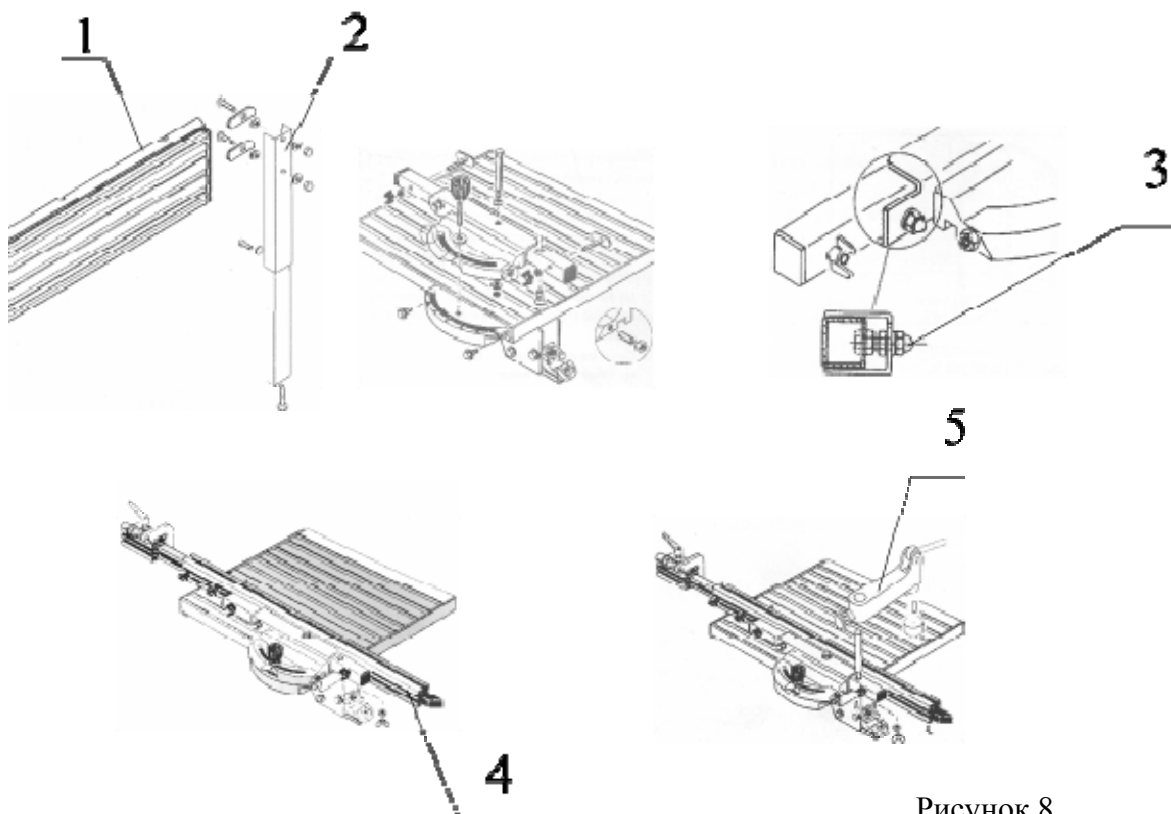


Рисунок 8.

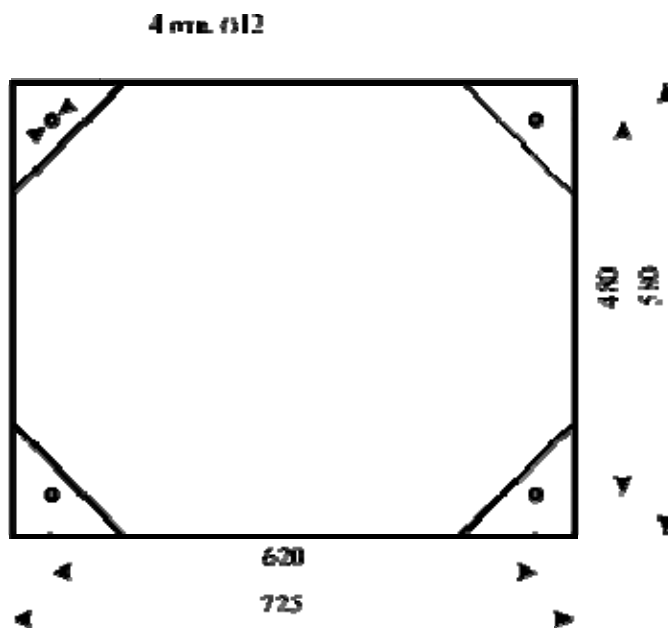
4.4. Установка.

Внимание – В целях обеспечения безопасности и надежной работы станка правильно (по уровню) установите и прочно закрепите станок на фундаменте (фундаментом может служить жесткая поверхность, которая отвечает основным характеристикам станка и его рабочей нагрузке).

Несоблюдение этих условий может привести к непредвиденному смещению станка или частей его конструкции, и в дальнейшем к его повреждению.

При оборудовании рабочего места, следите за тем, чтобы у обслуживающего персонала было достаточно места для работы и управления.

Схема установки станка:



4.5. Пуско-наладочные работы.

Пуско-наладочные работы предназначены для восстановления заводских установок, которые могут быть нарушены при его транспортировке, с последующим приведением станка в рабочее состояние.

Для долговечной и безотказной работы станка, до начала его эксплуатации необходимо провести пуско-наладочные работы которые включают в себя:

- Проверку геометрической точности (размещение узлов и деталей станка относительно друг друга).
- Проверку технических параметров (установка заданных зазоров и пред натяжений).
- Проверка технологической точности (проверка заданной точности обработки на всех режимах станка).
- Необходимо проверить крепление всех деталей и узлов и при необходимости протянуть и отрегулировать их, так как в процессе транспортировки первоначальные установки могут быть утеряны.

Внимание! от качества пуско-наладочных работ зависит срок службы оборудования.

Внимание! пуско-наладочные работы на станке должен проводить квалифицированный специалист.

Внимание! пуско-наладочные работы можно заказать в службе сервиса компании «ПРОМА». Условия заказа и проведения пуско-наладочных работ оговорены в разделе «Условиях гарантийного сопровождения».

4.6. Управление.

Перед первым запуском станка внимательно прочитайте инструкцию. Обслуживающий персонал должен быть ознакомлен со всеми разделами инструкции данного оборудования.

Станок включается кнопкой 1 (I) и выключается кнопкой 2 (0). Кнопка 3 (СТОП) служит для аварийного выключения станка (см. рис. 9).



Рисунок 9.

4.7. Первоначальный пуск и обкатка.

Перед первым включением станка внимательно и до конца прочитайте инструкцию. Обслуживающий персонал должен быть ознакомлен со всеми разделами инструкции данного оборудования.

Запустите станок, разблокировав кнопку аварийной остановки, сместив её вверх по стрелке, и нажав кнопку «I». Если работа станка не сопровождается каким-либо посторонним звуком, дайте станку поработать на холостых оборотах 15 минут. При возникновении каких-либо проблем немедленно обратитесь в наш сервисный центр.

5. Описание работы оборудования.

5.1. Функции элементов управления.

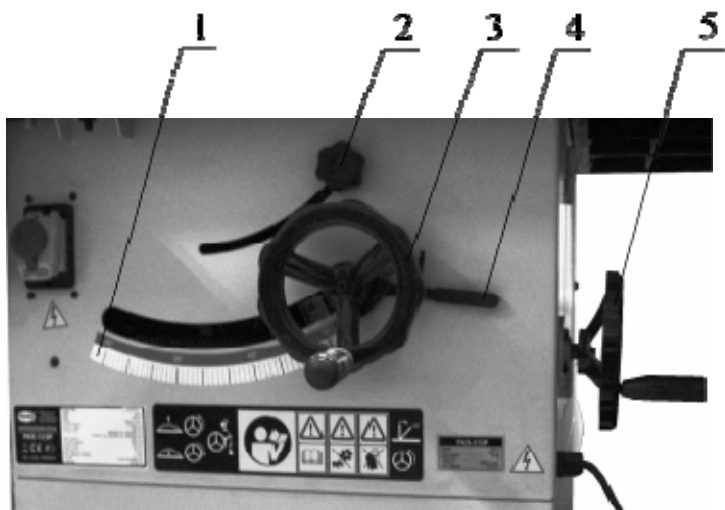


Рисунок 10.

При помощи штурвалов 3 и 5 изменяют выход и угол наклона пильного диска. Для изменения угла наклона пильного диска ослабьте два зажимных болта 2, вращая штурвал 5, ориентируясь по шкале 1, установите пильный диск в необходимое положение, зажмите болты 2. Для изменения высоты выхода пильного диска поднимите рукоятку зажима 4 вверх, вращая

штурвал 3, установите необходимую высоту выхода пильного диска, опустите рукоятку зажима 4 (см. рис. 10).

Для регулировки положения упора для обрабатываемого материала ослабьте зажимное устройство упора (рукоятку 1 подымите вверх), переместите упор на необходимую величину, зажмите упор (рукоятку 1 опустите вниз). Вал-шестерня 5 служит для точной регулировки положения упора относительно пильного диска. Ослабьте зажимное устройство упора, введя в зацепление вал-шестерню 5 с рейкой (переместив от себя), вращайте вал-шестерню 5 установите упор в необходимое положение относительно пильного диска. Для отсчета величины перемещения упора служит линейка, установленная на направляющей упора (см. рис. 11).

На передвижной стол устанавливается упор с раздвижной линейкой. Для увеличения длины упора ослабьте зажимной болт 4. Выдвинете упор на необходимую величину. Закрутите зажимной болт 4. Для регулировки положения торцевого упора ослабьте зажим 3, переместите торцевой упор на необходимую величину, затяните зажим 3. Вращением барабана с 2 круговой шкалой регулируется точное положение торцевого упора (см. рис. 11).

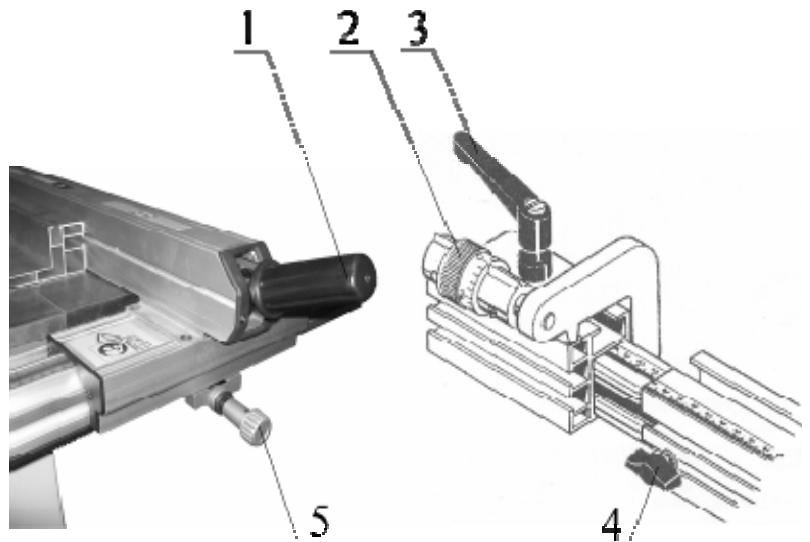


Рисунок 11.

5.2. Замена пильного диска.

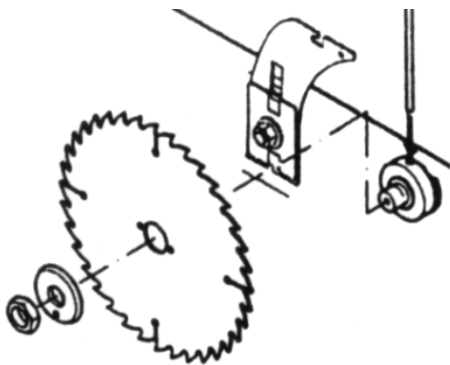


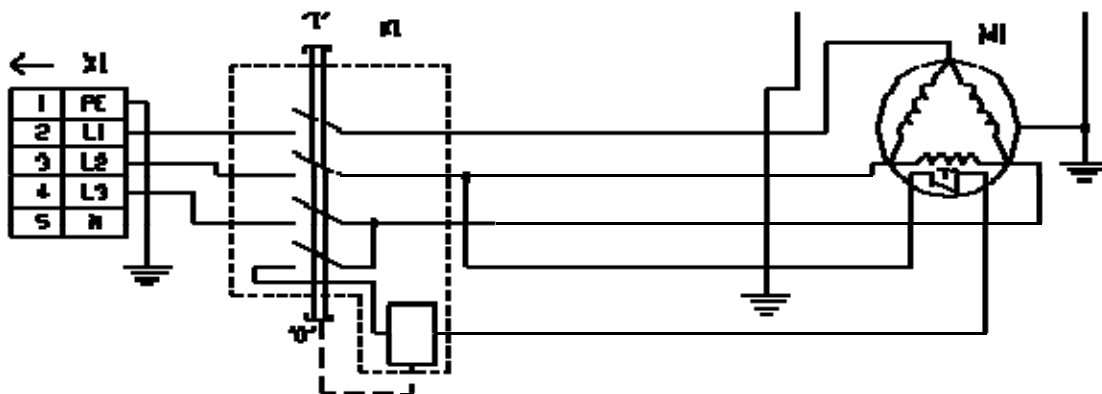
Рисунок 12.

Перед заменой диска снимите защитный кожух и защитную крышку с пазом. При помощи ключа открутите гайку (на гайке левая резьба), снимите шайбу и пильный диск. Установите новый пильный диск, затем установите шайбу и затяните гайку. Установите защитную крышку с пазом на стол и защитный кожух диска (см. рис. 12).

Внимание! Всегда используйте пильный диск только соответствующего размера.

6. Электрооборудование.

6.1. Схема.



6.2. Перечень элементов схемы.

Поз.обозначение	Наименование	Кол	Примечание
	Коммутационное реле		
K1	KOA7	1	
	Электродвигатель		
M1	3/N PE AC 400V/50Hz 2.2kW	1	
	Резьбы		
XI	Степная вилка с выводом заземления	1	

7. Техническое обслуживание.

7.1. Общее положение.

Производить работы по монтажу и ремонту имеет право только специалист с соответствующей квалификацией. Перед эксплуатацией станка ознакомьтесь с элементами его управления, их работой и размещением.

Очистка, смазка, наладка, ремонтные работы и любые манипуляции на круглопильном станке PKS – 315 P должны проводиться только в состоянии покоя, когда станок не работает и отключён от электрической сети.

Рекомендуем раз в год проводить проверку электродвигателя специалистом (электромехаником).

Содержите станок и его рабочее пространство в чистоте и в порядке.

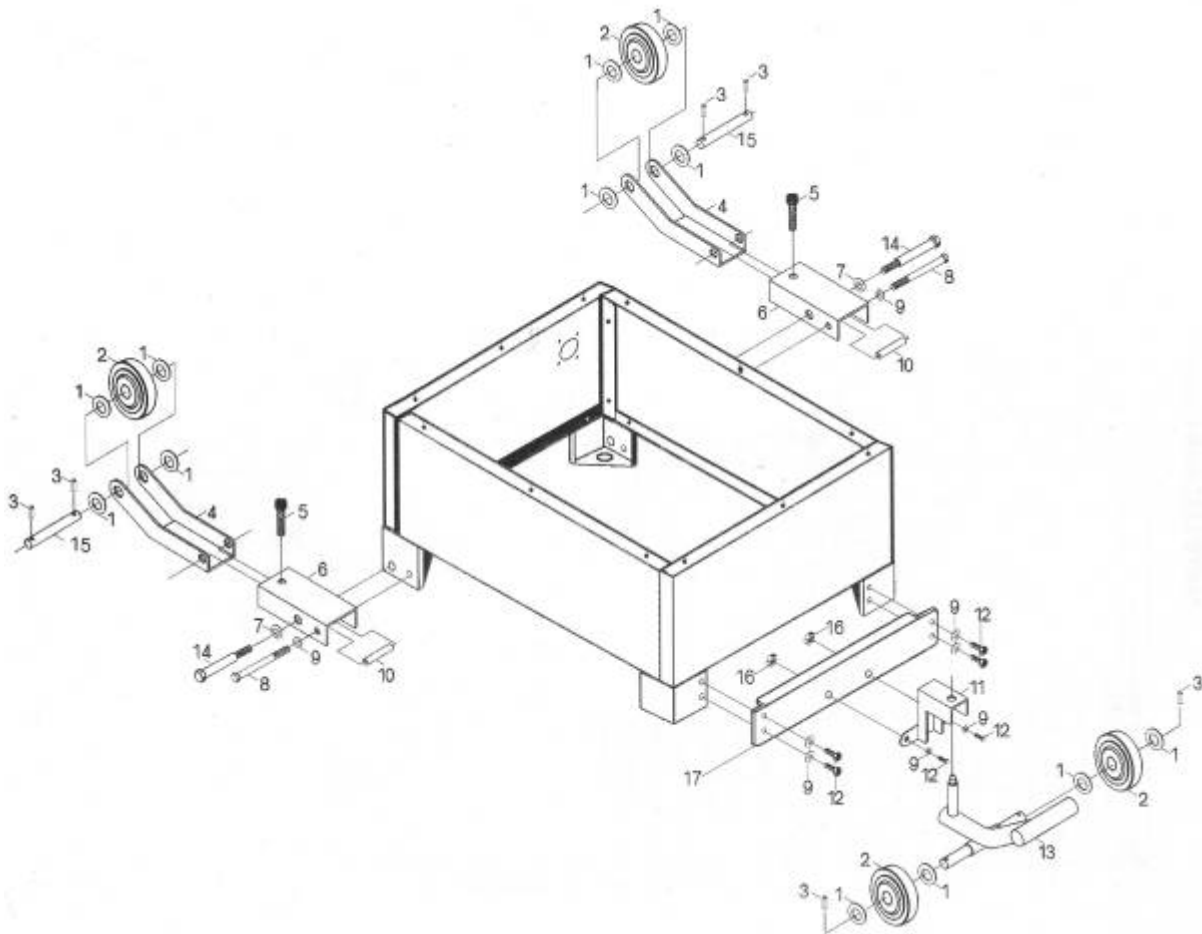
Внимание! Для отвода древесной пыли рекомендуется использовать пылеотсос с пропускной способностью потока воздуха 1000 м³/ч, а скорость воздуха в патрубке составляет 10 м/с. Рукав пылеотсоса должен быть выполнен из материала, который предотвращает образование статического заряда.

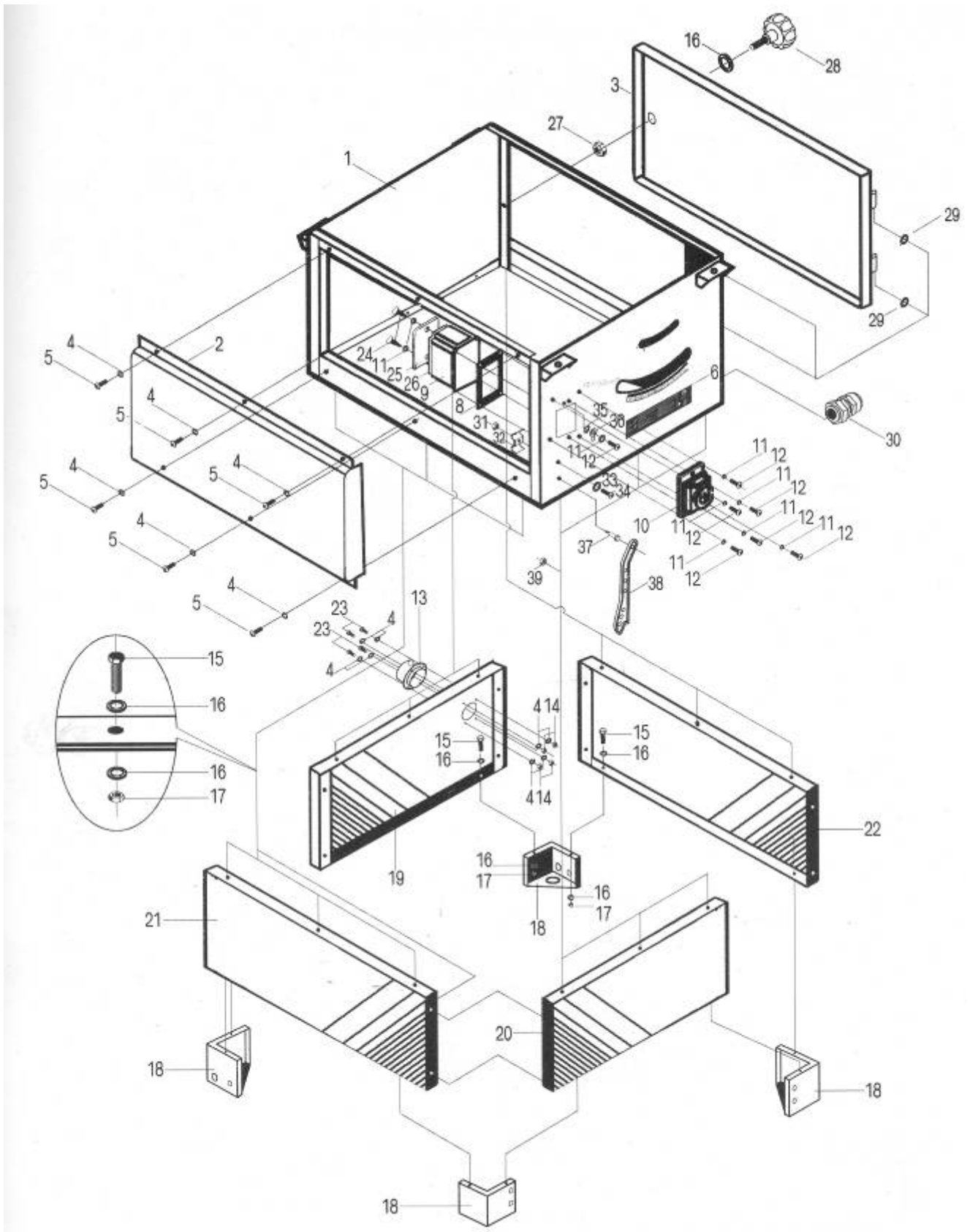
В связи с постоянной модернизацией оборудования производитель оставляет за собой право вносить изменения в конструкцию станка, не отражённые в данной инструкции, которые не изменяют его технические характеристики.

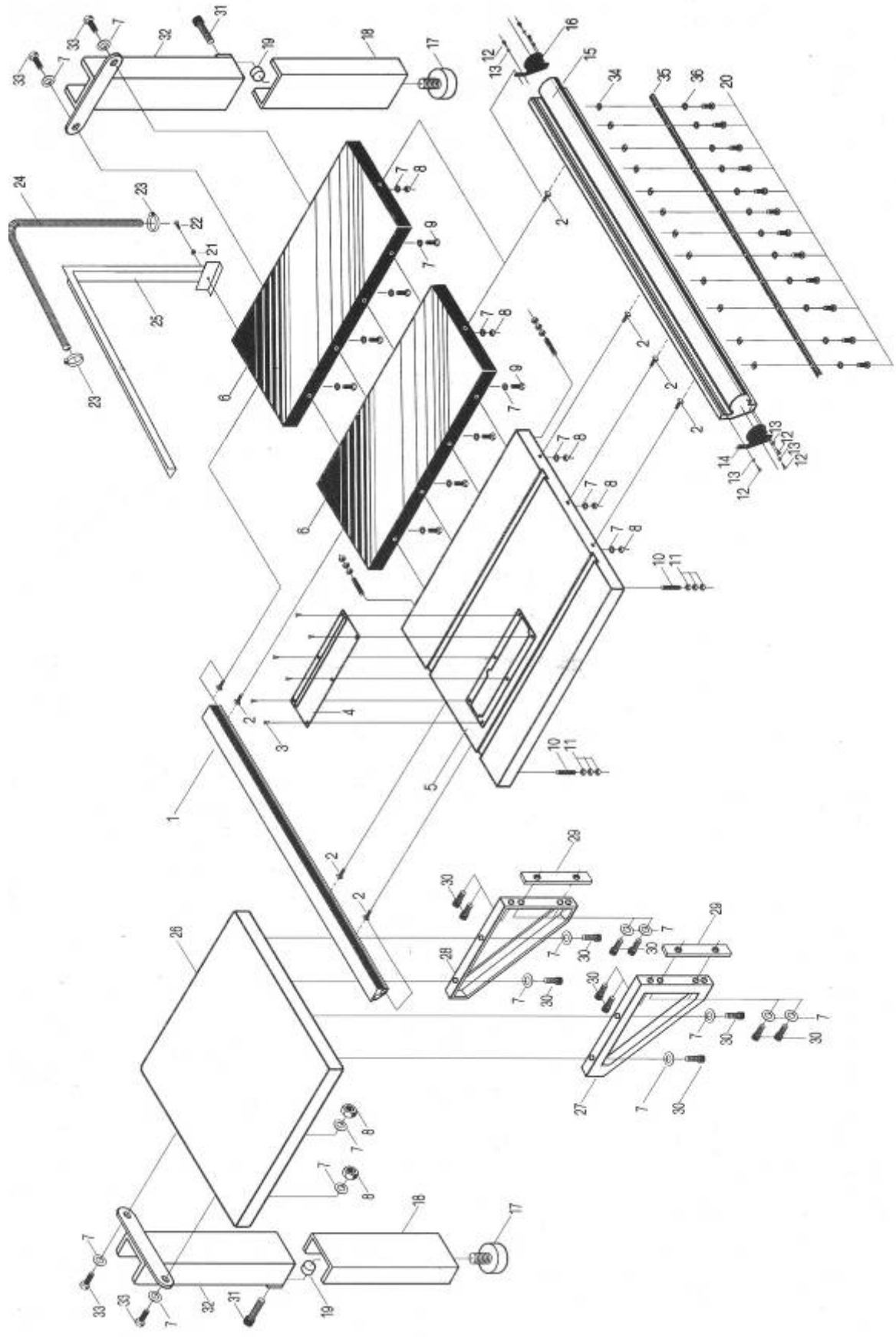
7.2. Смазка станка.

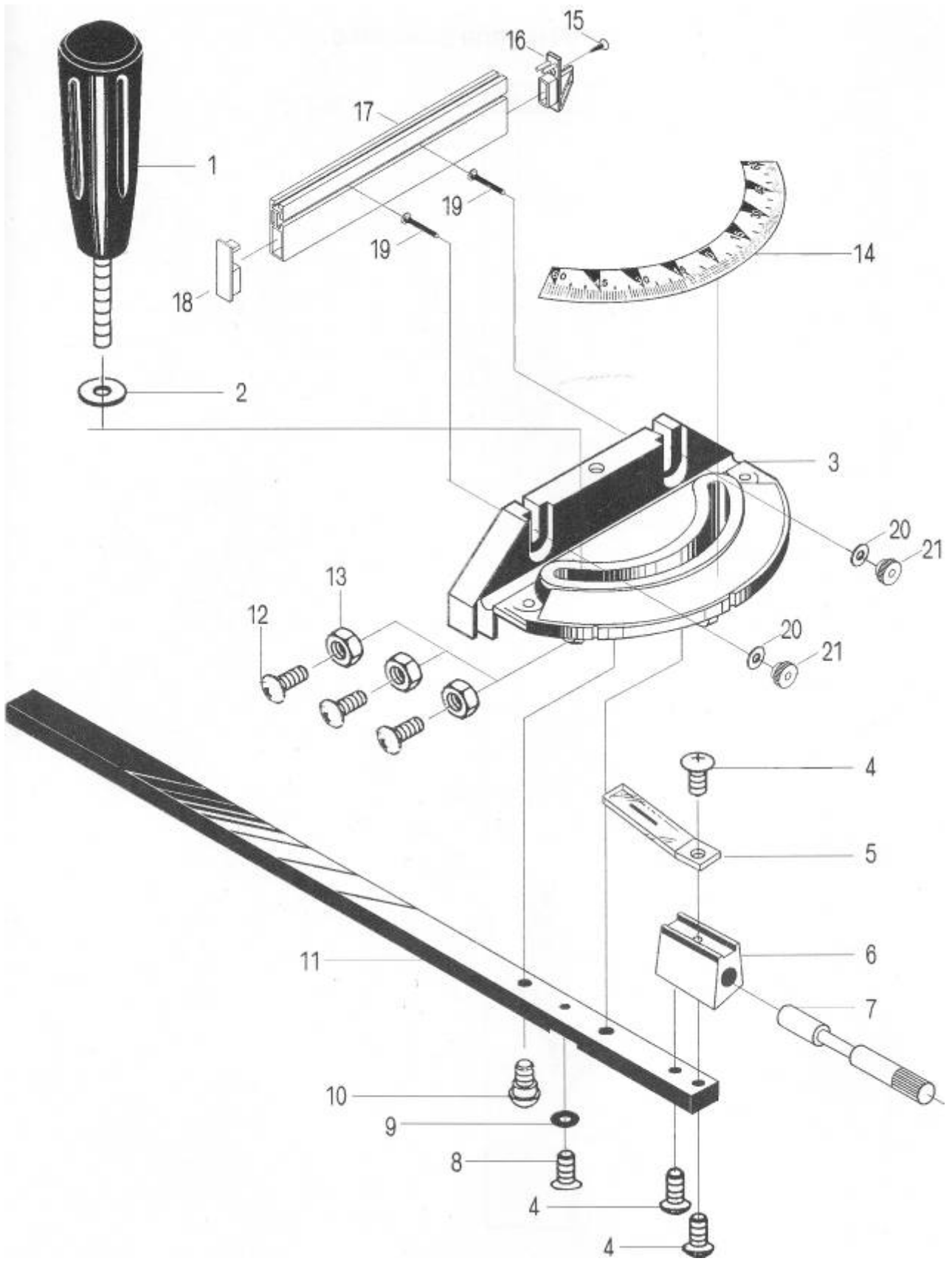
Круглопильный станок оснащен однорядными подшипниками качения, которые закрыты с обеих сторон. Подшипники уже смазаны и дополнительной смазки не требуют.

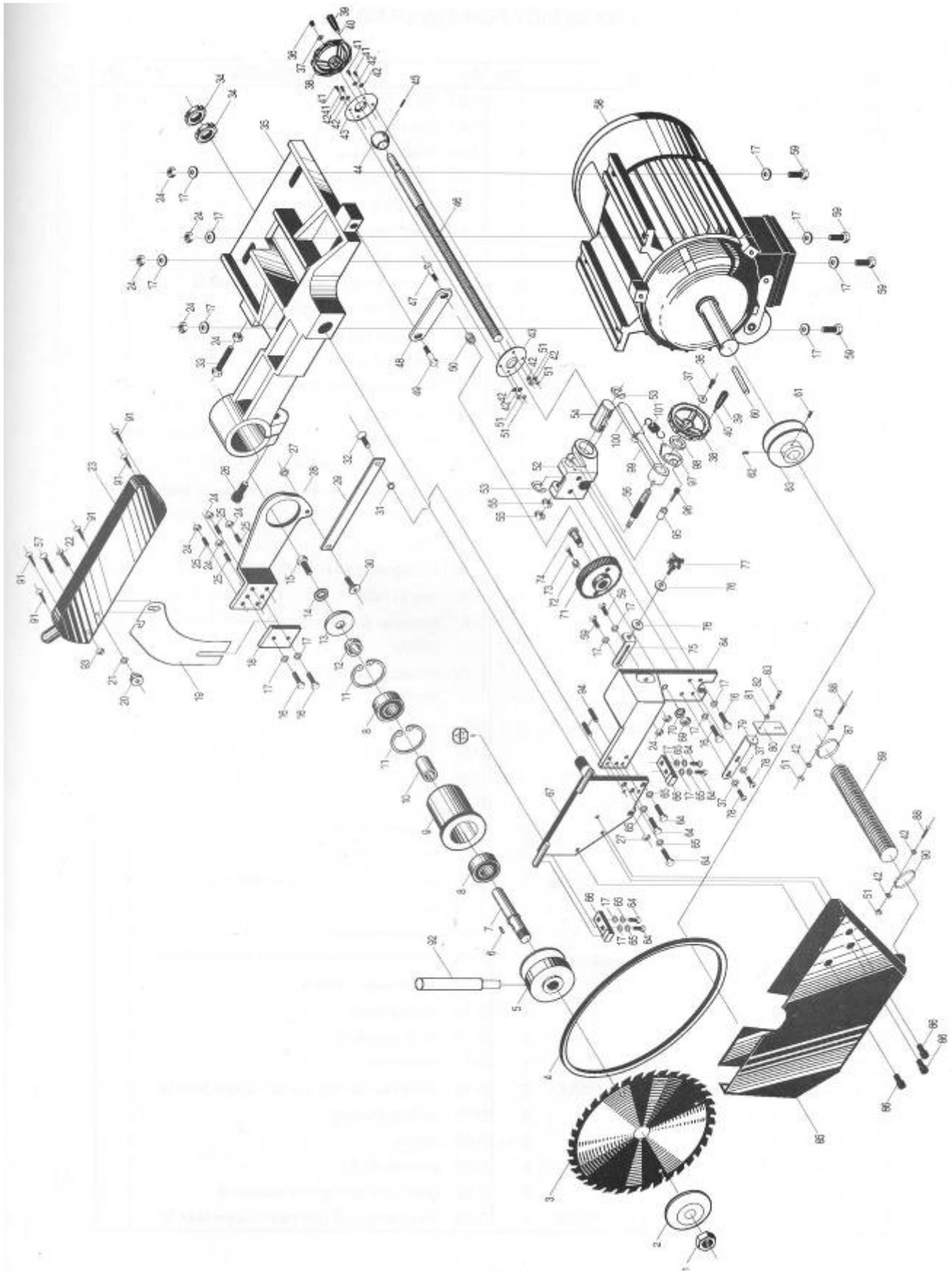
8. Схемы узлов и деталей станка.

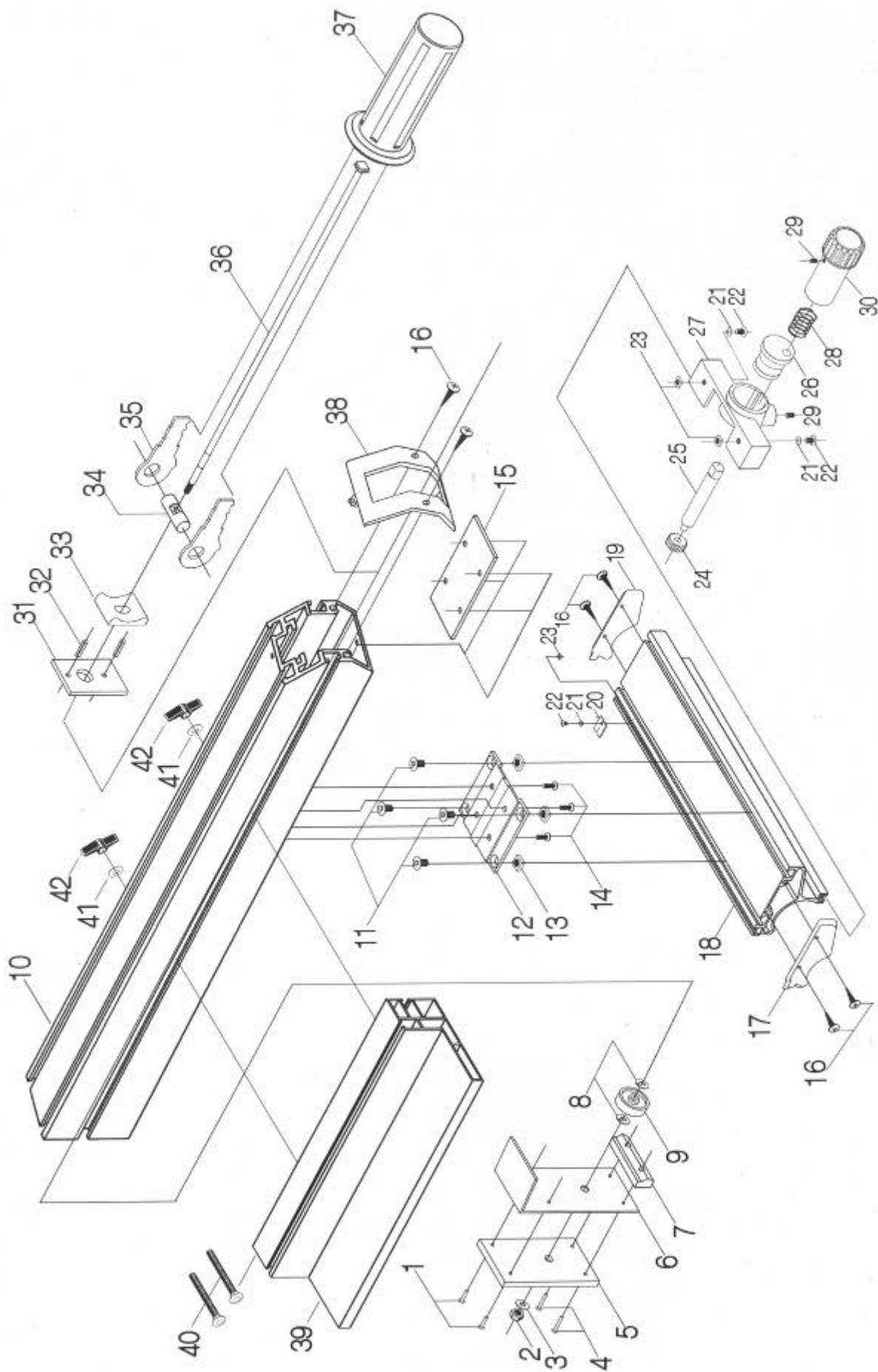


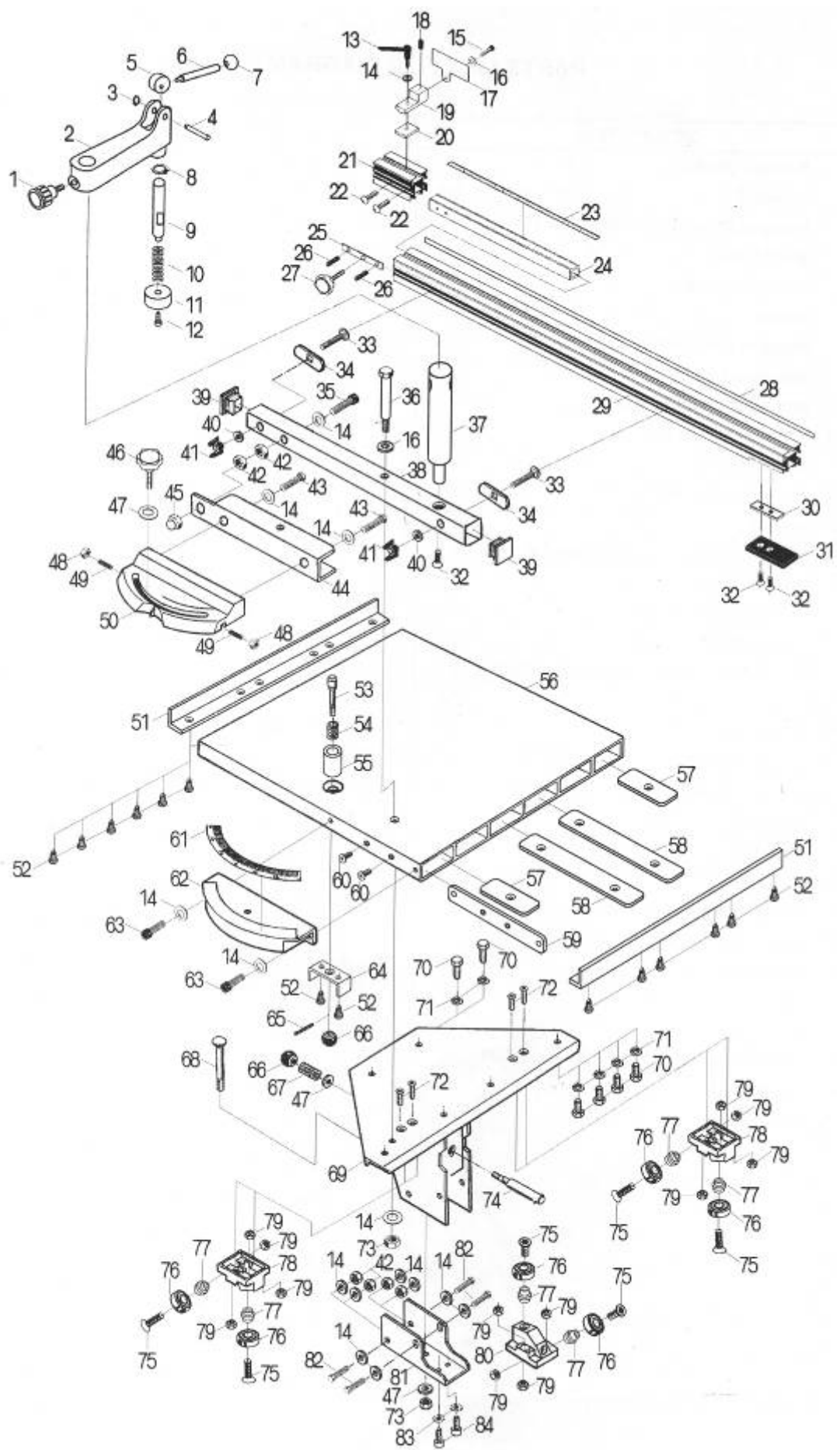


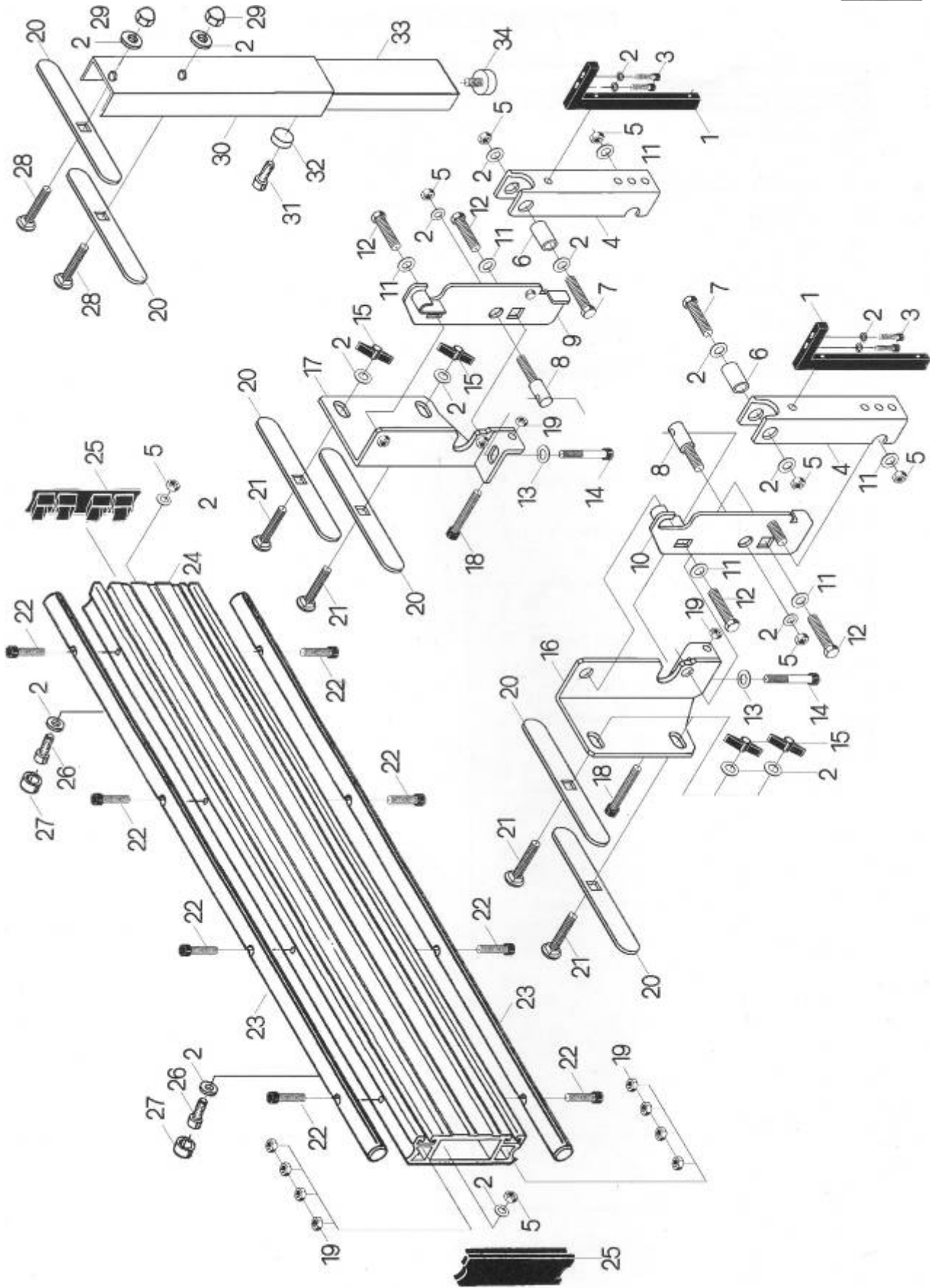












9. Специальное оснащение.

Специальным оснащением являются дополнительные детали и приборы (представленные в приложении данной инструкции), которые можно приобрести дополнительно.

Исчерпывающий перечень специальных принадлежностей приведен в каталоге продукции. При необходимости Вы можете получить этот каталог бесплатно в наших филиалах. Возможна также консультация по вопросам эксплуатации нашего оборудования и использования специальных принадлежностей и приборов, с нашим сервисным специалистом.

10. Демонтаж и утилизация.

- Отключите станок от электросети.
- Демонтируйте станок.
- Все части распределите согласно классам отходов (сталь, чугун, цветные металлы, резина, пластмасса, кабель) и отдайте их для промышленной утилизации.

11. Заказ запасных частей.

Перечень составных частей Вы найдете в приложенной документации. В данной документации, на схемах станок разбит на отдельные части и детали, которые можно заказать с помощью этой схемы.

При заказе запасных частей на станок, в случае повреждения деталей во время транспортировки или в результате износа при эксплуатации, для более быстрого и точного выполнения заказа в рекламации или в заявке следует указывать следующие данные:

- А) марку оборудования;
- Б) заводской номер оборудования – номер машины;
- В) год производства и дату продажи станка;
- Д) номер детали на схеме.



12. Форма заказа запасных частей.

Уважаемый владелец оборудования PROMA

Для заказа запасных частей и комплектующих просим Вас пользоваться следующим бланком заказа:

Тел. / 495 / 522-03-48

ЗАЯВКА-ЗАКАЗ

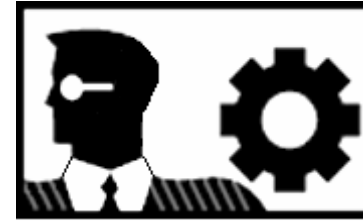
Название фирмы: _____

Телефон: _____

Факс: _____

Контактное лицо: _____

Дата _____



Модель оборудования	Заводской номер	Год выпуска

Наименование запасной части, узла	Кол-во ШТУК.	Марка, тип, размер	Страница паспорта	Номер позиции из паспорта

13. Правила техники безопасности.

1. Общие требования безопасности

1.1. К самостоятельной работе на станках допускаются рабочие:

- обученные безопасным приемам и методам работы, правилам эксплуатации обслуживаемого оборудования;

1.2. Рабочий обязан:

- выполнять требования по технике безопасности.
- выполнять требования пожарной безопасности.

1.3. Рабочему запрещается:

- находиться в нетрезвом или наркотическом состоянии;
- работать на неисправном станке.

1.4. В случае недомоганий или получения травмы, даже самой незначительной, необходимо прекратить работу и, при необходимости, обратиться в поликлинику.

2. Требование безопасности перед началом работы.

2.1. Приведите в порядок рабочую одежду: застегнуть все пуговицы, рукава, заправить одежду так, чтобы не было свободных концов; убрать волосы под головной убор.

2.2. Приготовить защитные очки для защиты глаз от отлетающей стружки.

2.3. Проверить исправность режущего, мерительного, крепежного инструмента и приспособлений, разложить его в удобном для использования порядке. Приготовить щетку-сметку, для удаления стружки, и другой необходимый инструмент и приспособления, отвечающие правилам безопасности труда.

Применение неисправного инструмента и приспособлений запрещается.

2.4. Проверить:

- исправность и прочность крепления: инструмента и защитных кожухов.
- надежность ограждений токоведущих частей электроаппаратуры (пускателей, трансформаторов, кнопок и т.п.);
- исправность заземления (визуально);

Вносить какие-либо изменения в конструкцию запрещается.

2.5. Проверить на холостом ходу станка:

- исправность действия пусковых и остановочных устройств, а так же надежность фиксации рукояток включения и переключения (**самопроизвольное включение исключено**);
- отсутствие недопустимых зазоров и люфтов в движущихся частях станка (при выключенном станке).

2.6. К работе приступить после устранения неисправности .

2.7. Не загромождать рабочее место и проходы.

3. Требование безопасности во время работы.

- 3.1. Рабочее место содержать в чистоте и порядке.
- 3.2. Не допускать на свое рабочее место лиц, не имеющих отношение к работе, не оставлять без надзора действующее оборудование.
- 3.3. В случае отсутствия на станке защитных устройств от отлетающей стружки надеть защитные очки или предохранительный щиток из прозрачного материала.
- 3.4. При установке режущего инструмента проверить правильность его заточки, убедиться, что в нем нет трещин и надломов. Нельзя проверять остроту и исправность режущей кромки не защищенными руками.
- 3.5. В случае возникновения вибрации остановить станок, принять меры к устранению вибрации и доложить руководителю работ. До устранения неисправности работа на станке запрещена.
- 3.6. Смену режущего инструмента производить только после полной остановки станка.
- 3.7. Запрещается снимать и открывать ограждения во время работы станка.
- 3.8. Запрещается останавливать руками вращающиеся детали станка.
- 3.9. Запрещается работать на станке в рукавицах и перчатках, а так же с забинтованными руками или пальцами. Остерегайтесь заусенцев на обрабатываемой детали.
- 3.10. Запрещается открывать дверей электрошкафов, не прикасаться к клеммам электрооборудования и арматуре общего освещения.
- 3.11. Обязательно остановить станок, выключить электродвигатель и убрать обрабатываемую деталь со станка при:
 - уходе от станка, даже на короткое время;
 - временном прекращении работы;
 - в перерывах подачи электроэнергии;
 - смене и съеме режущего инструмента;
 - ручном измерение размеров обрабатываемого изделия;
 - обнаружение какой-либо неисправности в оборудовании;
 - подтягивание болтов, гаек и других соединительных деталей станка;
 - проверке качества обработки поверхности;
 - проверке или доводке режущей кромки инструмента.
- 3.12. Если на металлических частях станка обнаружено напряжение (ощущение электрического тока), электродвигатель работает гудит, заземляющий провод оборван, остановить станок и немедленно доложить руководителю работ о неисправности электрооборудования и до его указания к работе не приступать.
- 3.13. Запрещается класть на стол станка инструмент и другие предметы.
- 3.14. Запрещается время работы нельзя наклонять голову близко к зоне резания и облакачиваться на станок.
- 3.15. Запрещается во время работы станка брать и подавать через станок какие-либо предметы.
- 3.16. Соблюдать на работе правила личной гигиены:

- запрещается мыть руки в масле, эмульсии, керосине и вытирать их концами, загрязненными стружками;
- запрещено хранить личную одежду на рабочем столе.
- 3.17. Следить за своевременным удалением деталей и стружки с рабочего места. Стружку, попавшую на рабочее место, а также отлетающую на проход во время работы, систематически удалять самостоятельно, не дожидаясь ее скапливания.
- 3.18. Стружку со станка непосредственно руками не удалять, пользоваться для этого щетками.
- 3.19. Удаление стружки со станка производить после полной остановки станка.
- 3.20. Запрещается производить ремонт станка самостоятельно. Ремонт станка производится ремонтным персоналом после отключения станка от электросети и снятия приводных ремней.
- 3.21. При ремонте, чистке и смазке станка у пусковых устройств вывешивать плакат «Не включать, работают люди».
- 3.22. Отключение и подключение станка к электросети после ремонта или исправления неисправностей должно производиться только электромонтером после установки оградительных и предохранительных устройств .
- 3.23. Промасленные концы и ветошь могут самовозгораться, поэтому их необходимо складывать в отдельные железные ящики с крышкой.
- 3.24. При заточке инструмента соблюдать требования инструкции по безопасности труда при работе с абразивным инструментом.

4. Требования безопасности в аварийных ситуациях

- 4.1. При возникновении ситуаций, которые могут привести к авариям и несчастным случаям необходимо:
 - 4.1.1. Выключить электрооборудование, прекратить работы .
 - 4.1.2. При возникновении пожара немедленно сообщить в пожарную охрану по телефону **01** и приступить к его ликвидации имеющимися средствами пожаротушения.
- 4.2. При наличии пострадавших в результате аварии несчастных случаев:
 - 4.2.1. Устранить воздействие на организм пострадавшего повреждающих факторов;
 - 4.2.2. Оказать первую доврачебную помощь;

5. Требования безопасности по окончании работы

- 5.1. Выключить станок и электродвигатель.
- 5.2. Провести в порядок рабочее место, смести со станка стружку, аккуратно сложить готовые детали и заготовки в ящик, на стеллажи или на специальную тележку.
- 5.3. Произвести необходимую смазку станка.
- 5.4. Вымыть руки теплой водой с мылом или принять душ.

14. Условия гарантийного сопровождения станков «PROMA».

Группа PROMA, являющаяся производителем оборудования PROMA, поздравляет Вас с приобретением нашей продукции и сделает все от нее зависящее для того, чтобы его использование доставляло Вам радость и минимум хлопот.

В этих целях наши специалисты разработали программу гарантийного сопровождения оборудования и инструментов. Нами открыты сертифицированные сервисные центры, способные осуществить монтаж и наладку оборудования, проводить его техническое обслуживание, а в случае выхода из строя - ремонт и/или замену. У нас есть необходимые заводские комплектующие, запасные части и расходные материалы. Наши специалисты обладают высокой квалификацией и готовы предоставить Вам любую информацию о нашем оборудовании, приемах и правилах его использования.

Для Вашего удобства советуем Вам внимательно ознакомиться с изложенными ниже условиями программы гарантийного сопровождения. В случае возникновения у Вас каких-либо вопросов, связанных с ее условиями, наши специалисты предоставят Вам необходимые разъяснения и комментарии.

Гарантийное сопровождение предоставляется сертифицированными сервисными центрами PROMA в течении 3 (трех) лет в следующем объеме:

- в течение первого года мы бесплатно предоставим вышедшие из строя детали и проведем все работы по их замене.
- в течение последующих двух лет при проведении гарантийного сопровождения Вы оплатите только стоимость работы. Все детали и узлы для таких работ будут предоставлены Вам бесплатно.
- в течение всего срока гарантийного сопровождения осуществляется бесплатное телефонное консультирование по вопросам, связанным с использованием оборудования и уходом за ним.

Течение срока гарантийного сопровождения начинается с даты передачи оборудования по накладной.

Чтобы сберечь Ваше время и эффективно организовать работу наших специалистов, просим Вас при предъявлении претензии сообщить нам следующие сведения:

- данные оборудования (заводской номер и дата продажи оборудования);
- данные о его приобретении (место и дата);
- описание выявленного дефекта;
- Ваши реквизиты для связи.

Для Вашего удобства мы прилагаем образец возможной рекламации.

Мы сможем быстрее отреагировать на Ваши претензии в случае, если Вы пришлете нам рекламацию и прилагаемые документы в письменной форме письмом, по факсу или лично. Претензии просим направлять по месту приобретения оборудования или в ближайший сертифицированный сервисный центр PROMA. Информацию о наших новых сервисных центрах Вы можете получить у наших операторов по телефону 8-800-200-2-777 или на сайте www.stanki-proma.ru.

Мы будем вынуждены отказать Вам в гарантийном сопровождении в следующих случаях:

- выхода из строя расходных материалов, быстро изнашиваемых деталей и рабочего инструмента, таких как, например ремни, щетки и т.п.;
- при использовании неоригинальных запасных частей или ремонта неуполномоченным лицом;
- когда поломка стала следствием нарушений условий эксплуатации оборудования, непрофессионального обращения, перегрузки, применения непригодных рабочих инструментов или приспособлений;

- когда оборудование было повреждено в результате его хранения в неудовлетворительных условиях, при транспортировке, а также из-за невыполнения (ненадлежащего выполнения) периодических профилактических работ;
- когда причиной неисправности является механическое повреждение (включая случайное), естественный износ, а также форс-мажорные обстоятельства (пожар, стихийное бедствие и т.д.).

Мы обращаем Ваше внимание на то, что не является дефектом несоответствие оборудования техническим характеристикам, указанным при продаже, в случае, если данное несоответствие связано с эксплуатацией оборудования с одновременным достижением максимального значения по двум и более связанным характеристикам (например, скорость резания и подача). Производитель оставляет за собой право вносить в конструкцию оборудования изменения, не влияющие на его функциональность.

В рамках гарантийного сопровождения не осуществляются:

- сборка оборудования после его приобретения, пуско-наладочные работы;
- периодическое профилактическое обслуживание, подстройка узлов и агрегатов, смазка и чистка оборудования, замена расходных материалов. Эти работы не требуют специальной подготовки и могут быть выполнены самим пользователем оборудования в соответствии с порядком изложенным в инструкции по эксплуатации.

По истечении срока гарантийного сопровождения, а также в случае, если гарантийное сопровождение не может быть предоставлено, мы можем предоставить Вам соответствующие услуги за плату. Тарифы определяются на дату обращения в сертифицированный сервисный центр PROMA.

Мы принимаем на себя обязательство, незамедлительно уведомить Вас о составе работ по не гарантийному сопровождению оборудования, их примерной стоимости и сроке. Мы аналогичным образом проинформируем Вас об обнаружении при выполнении гарантийного сопровождения дефекта, устранение которого не входит в состав работ по гарантийному сопровождению. В дальнейшем сервисный центр будет действовать в соответствии с полученными от Вас указаниями.

Настоящие гарантийные обязательства ни при каких обстоятельствах не предусматривают оплаты клиенту расходов, связанных с доставкой Товара до сервисного центра и обратно, выездом к Вам специалистов Поставщика, а также возмещением ущерба (включая, но не ограничиваясь) от потери прибыли или иных косвенных потерь, упущенной выгоды, а равно иных аналогичных расходов.

В исключительных случаях гарантийное сопровождение может производиться на территории покупателя. В этом случае проезд двух сотрудников сертифицированного сервисного центра и проживание в гостинице оплачивается покупателем на основании предъявленных покупателю документов, подтверждающих соответствующие расходы, в течение 3-х банковских дней со дня выполнения гарантийных работ. Покупатель обеспечивает бронирование, оплачивает гостиницу и проездные документы на обратную дорогу для сотрудников сервисного центра. Покупатель обязуется возместить затраты на проезд из расчета ж/д. билета (купейный вагон), если расстояние от г. Москвы до места проведения работ менее 500 км, или авиационного билета (эконом класса), если расстояние до места проведения работ свыше 500 км.

Мы, безусловно гарантируем предоставление Вам указанного выше набора услуг. Обращаем Ваше внимание на то, что для Вашего удобства условия гарантийного сопровождения постоянно дорабатываются. За обновлением Вы можете следить на нашем сайте www.stanki-proma.ru. Надеемся, что наше оборудование и инструмент позволят Вам добиться тех целей, которые Вы перед собой ставите, стать настоящим Мастером своего дела. Мы будем признательны Вам за замечания и предложения, связанные с приобретением нашего оборудования, его сопровождением и использованием.

С уважением, Администрация ООО «ПРОМА».

15. Гарантийный талон и паспортные данные.

Рекламация

(Направляется в адрес ближайшего сертифицированного сервисного центра PROMA в случае возникновения гарантийного случая).

Наименование покупателя _____

Фактический адрес покупателя _____

Телефон _____

Паспортные данные оборудования

Наименование оборудования	Модель	Заводской номер	Дата приобретения

Описание неисправностей, обнаруженных в ходе эксплуатации оборудования:

Ф.И.О. и должность ответственного лица

ООО «ПРОМА»

Центральный сервис –

ГАРАНТИЙНЫЙ ТАЛОН

Наименование оборудования.	
Модель.	
Дата приобретения.	Заводской номер.
Печать и подпись (продавца)	№ рем.: Дата:
	№ рем.: Дата: