



ЛЕНТОЧНОПИЛЬНЫЙ СТАНОК ПО МЕТАЛЛУ МОДЕЛЬ: РРК-230В/ РРК-230G



РУКОВОДСТВО ПО ЭКСПЛУАТАЦИИ

ПРЕДУПРЕЖДЕНИЕ: НЕСОБЛЮДЕНИЕ СЛЕДУЮЩИХ ПРАВИЛ МОЖЕТ ПРИВЕСТИ К СЕРЬЕЗНОЙ ТРАВМЕ

Как и в случае с любым механизмом, существуют различные риски, связанные с эксплуатацией станка. Эксплуатация станка с соблюдением осторожности существенно снизит риск получения травмы. Однако если обычные меры предосторожности игнорируются, оператор может получить травму.

Данный станок был разработан для целевого использования. Мы настоятельно рекомендуем не модифицировать станок и использовать его исключительно по назначению. Если у вас возникли какие-либо вопросы относительно применения, не используйте станок, не связавшись с нами и не получив от нас консультацию.

Станок поставляется без разъема питания или штепсельной вилки. Перед использованием станка, обратитесь к местному поставщику относительно установки разъема питания или штепсельной вилки на конце силового кабеля.

ПРАВИЛА БЕЗОПАСНОСТИ ДЛЯ ВСЕХ ИНСТРУМЕНТОВ

А. Пользователь

- (1) Следует работать в специальной одежде. Одежда не должна быть свободной, не следует носить перчатки, кольца, браслеты или другие украшения, так как они могут попасть в движущиеся детали.
- (2) Всегда надевайте средства защиты для глаз. См. стандарт ANSL87.1 относительно соответствующих рекомендаций. Также используйте респиратор, если при обрезке образуется пыль.
- (3) Не наклоняйтесь над станком. Сохраняйте правильное положение тела и равновесие.
- (4) Не становитесь на инструмент. Можно получить серьезную травму, если случайно прикоснуться к режущему инструменту.
- (5) Никогда не оставляйте работающий инструмент без присмотра. Выключайте питание. Не оставляйте инструмент до тех пор, пока он полностью не остановится.
- (6) Наркотические средства, алкоголь, медикаменты. Не используйте инструмент, если вы находитесь в состоянии наркотического, алкогольного опьянения или под действием лекарств.
- (7) Проверьте, чтобы инструмент был отключен от электропитания во время монтажа, демонтажа или переустановки двигателя.
- (8) Держите руки и пальцы подальше от ленты.
- (9) Остановите станок перед тем, как удалить стружку.
- (10) Отключите питание, очистите ЛЕНТОЧНУЮ ПИЛУ и рабочую площадь перед прекращением работы со станком.

В. Эксплуатация станка

- (1) Удалите раздвижные и гаечные ключи. Регулярно проверяйте, чтобы раздвижные и гаечные ключи были убраны с инструмента перед его включением.
- (2) Не превышайте частоту работы инструмента. Он будет лучше и безопаснее функционировать на частоте, для которой он был разработан.
- (3) Используйте надлежащий инструмент. Не используйте инструмент или крепление в нецелевом назначении.
- (4) Обеспечьте безопасность работ. Используйте зажимы или тиски для удержания детали, если это необходимо. Это безопаснее, чем удерживать их руками.
- (5) Содержите инструменты в оптимальном рабочем состоянии. Содержите инструменты достаточно заточенными и чистыми для обеспечения оптимальной и наиболее безопасной работы. Следуйте инструкциям по смазке или замене принадлежностей.
- (6) Используйте рекомендованные принадлежности. Относительно рекомендованных принадлежностей см. инструкцию пользователя.

Использование ненадлежащих принадлежностей может привести к авариям.

- (7) Избегайте случайного включения. Проверьте, чтобы выключатель находился в положении «ВЫКЛ» перед тем, как вставить шнур питания.
- (8) Направление подачи. Подавайте деталь на ленту или резец только против направления вращения ленты или резца.
- (9) Отрегулируйте и расположите направляющую рейку ленты перед началом резки.
- (10) Направляющий рычаг ленточной пилы должен быть прочным. Разболтанный направляющий рычаг пилы влияет на точность резания.
- (11) Убедитесь, что скорость движения ленты была задана правильно для разрезаемого материала.
- (12) Проверьте, чтобы был установлен правильный размер и тип ленты.
- (13) Остановите станок перед тем, как закрепить материал в тисках.
- (14) Материал всегда должен быть прочно зажат в тисках перед началом резания.
- (15) Заземлите все инструменты. Если станок оборудован штепсельной вилкой с тремя плоскими контактами, то его нужно подключать к электрическому разъему с тремя отверстиями. Если используется адаптер для перехода на разъем с двумя контактами, то вилку необходимо подключить к соответствующему заземлению. Ни в коем случае не удаляйте третий контакт.

С. Регулировка

Все операции по регулировке осуществляйте при выключенном питании. Для точной и правильной настройки во время сборки, пользователь должен ознакомиться с детальной инструкцией в настоящем руководстве.

Д. Рабочая среда:

- (1) Рабочая площадь должна содержаться в чистоте. Загроможденные площади и столы могут стать причиной аварий.
- (2) Не используйте станок в опасной среде. Не используйте электроинструменты в сырых и влажных помещениях, и не подвергайте их воздействию дождя. Рабочее место должно хорошо освещаться.
- (3) Не подпускайте детей и наблюдателей близко к станку. Дети и наблюдатели должны находиться на безопасном расстоянии от рабочего места.
- (4) Не устанавливайте и не используйте данный станок в помещениях с взрывоопасной и другой опасной средой.

Е. Основное техобслуживание

- (1). Отключите станок от главного источника питания при проведении ремонта.
- (2). Проверяйте поврежденные детали. Перед дальнейшим использованием инструмента, предохранительную деталь, которая повреждена, следует тщательно осмотреть, чтобы удостовериться, что она будет правильно работать и выполнять свое целевое назначение, проверьте выравнивание движущихся деталей, крепление движущихся деталей, повреждения деталей, монтаж и другие факторы, которые могут повлиять на их работу. Предохранительную или другую деталь, которая повреждена, следует отремонтировать или заменить.
- (3). Отсоединяйте инструменты перед техобслуживанием и при замене принадлежностей, таких как лезвия, зубцы, резцы и т.д.
- (4). Проверяйте, чтобы натяжение и крепление ленты было должным образом отрегулировано.
- (5). Проверьте повторно натяжение после первой резки новой лентой.
- (6). Чтобы продлить срок службы ленты, всегда ослабляйте натяжение ленты в конце каждого рабочего дня.
- (7). Проверяйте охлаждающую жидкость каждый день. Низкий уровень охлаждающей жидкости может привести к вспениванию и перегреву ленты. Загрязненная или слабая охлаждающая жидкость, использовавшаяся на протяжении недели, может привести к засорению насоса, искривлению, плавке, снижению скорости резания и окончательной поломке ленты. Загрязненная охлаждающая жидкость может обусловить рост бактерий, вызывающих раздражение кожи.
- (8). При резке магниевых материалов не следует использовать растворимые масла или эмульсии (масляно-водяные смеси), так как вода значительно усиливает внезапное воспламенение магниевой стружки. Обратитесь к вашему поставщику промышленных охлаждающих жидкостей относительно рекомендаций по использованию охлаждающих жидкостей при резке магниевых материалов.
- (9). **ДЛЯ ПРЕДОТВРАЩЕНИЯ** коррозии обрабатываемых поверхностей при использовании растворимых масел в качестве охлаждающей жидкости, обращайтесь особое внимание на вытирание насухо поверхностей, где жидкость собирается и не испаряется достаточно быстро, например, между станиной станка и тисками.

Ф. Целевое назначение

Данный станок используется только для обычной резки металла в диапазоне производительности резания.

Г. Шум

Взвешенный уровень звукового давления: 80 дБ

Н. Предохранительное устройство

При открытии крышки рычага пилы выключатель блокировки сработает для останова станка, ни в коем случае не удаляйте выключатель со станка и чаще проверяйте его правильную работу.

ТЕХНИЧЕСКИЕ ХАРАКТЕРИСТИКИ

Деталь №			38801000	38801100
Модель			РПК-230В	РПК-230G
	Круглый	@90°	229мм (9")	229мм(9")
Производительность	Прямоугольный	@90°	178X305мм(7"X8,25")	178x305мм(7"X8,25")
	Круглый	@45°	150мм(6")	150мм(6")
	Прямоугольный	@45°	127X150мм(5"X6")	127X150мм(5"X6")
Скорость вращения ленты	@60Гц		32, 60, 88, 115м/мин	38, 78, 115м/мин
	@50Гц		26, 50, 73, 95м/мин	31,65,95м/мин
Размер ленты			27 X 0,9 X 2655мм	27X0,9X2655мм
Мощность питания двигателя			1,1кВт 1,5НР(3РН), 1,5кВт 2НР(1РН)	
Привод			Клиновидный ремень	Редуктор
Размер упаковки			158X62X115см	158X62X115см
Вес нетто/брутто			230/260кг	200/250кг

ТРАНСПОРТИРОВКА СТАНКА

Распаковка

(1). При транспортировке в место назначения до распаковки, используйте подъемное устройство. (Рис. В)

(2). При транспортировке после распаковки, используйте сверхпрочное волокно, чтобы поднять станок.

ВСЕГДА СОХРАНЯЙТЕ ПРАВИЛЬНОЕ ПОЛОЖЕНИЕ И РАВНОВЕСИЕ ПРИ ПЕРЕМЕЩЕНИИ СТАНКА.

Так как станок много весит, рекомендуется транспортировка при помощи подъемного устройства.



Рис. В

Рекомендации по транспортировке

(1). Затяните все зажимы перед работой.

(2). Сохраняйте правильное положение и равновесие при перемещении станка и используйте только сверхпрочное волокно, чтобы поднять станок. Рис. А

(3). ОТКЛЮЧИТЕ питание перед подсоединением проводов, проверьте надлежащее заземление станка, для безопасной установки проводки используйте максимальный автоматический выключатель и прерыватель тока.

(4). Внимательно следите, чтобы пыльная лента вращалась против часовой стрелки, а не в обратном направлении, сверьте проводку со схемой, затем повторите эксплуатационное испытание.

(5). Держите станок всегда вдали от прямых солнечных лучей, пыли, влаги и дождя.

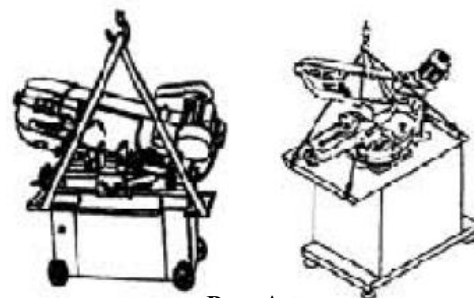
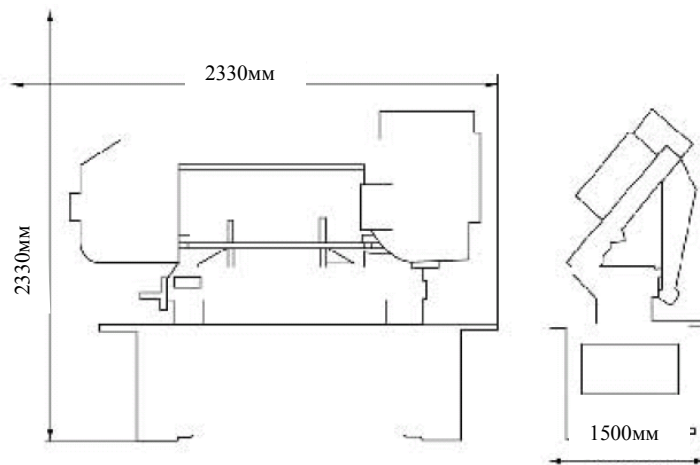


Рис. А

912(B.G)

912(DR.GDR)

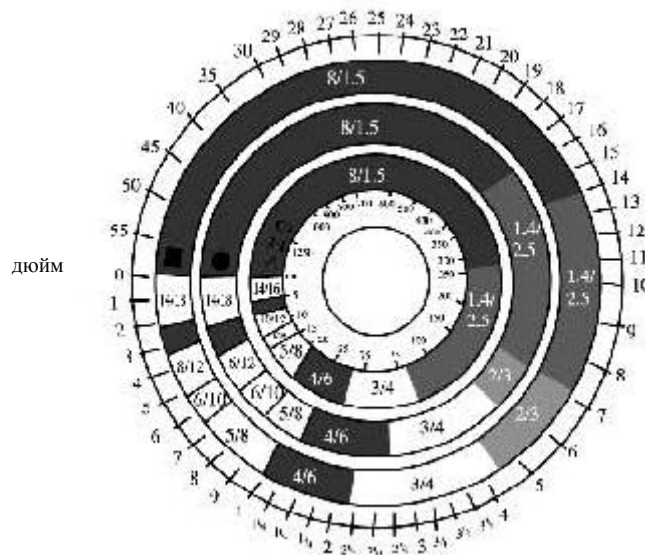
МИНИМАЛЬНОЕ ПРОСТРАНСТВО ДЛЯ ЭКСПЛУАТАЦИИ МАШИНЫ



ВЫБОР ПОДХОДЯЩИХ ЗУБЬЕВ

Для максимальной производительности резания и минимальных затрат на одну обрезку важно правильно выбрать плотность расположения зубьев на дюйм (ТРП) для материала порезки. Размер и форма материала определяют выбор зубьев. **ВЫБОР ЗУБЬЕВ**

Вам необходимо учесть:



• Трубки, цилиндры, структурная форма (Символ: 0 Н ^)

Определите среднюю ширину разреза, разделив площадь заготовки. Найдите среднюю ширину разреза на схеме. Выберите шаг зубьев на кольце, отмеченном формой трубы и структурной формы, которая совпадает со средней шириной разреза изделия, которое вы режете.

ПРИМЕР: внешний диаметр 4" (100мм), внутренний диаметр трубки 3" (75мм).

4" (100мм) Внешний диаметр = 12,5 кв. дюйм (79см²)

3" (75мм) Внутр. диаметр = 7,0 кв. дюйм (44см²)

Площадь = 5,5 кв. дюйм (35см²)

Расстояние 5,5 кв. дюйм (35см²)/4" (100мм) = средняя ширина 1,38(35мм), используйте переменный шаг зубьев 4/6

ПРИМЕЧАНИЕ: рекомендации относительно скорости движения ленточной пилы и скорости резания, представленные в схеме, приблизительны и должны использоваться только в качестве отправной точки для большинства применений. Для определения точных характеристик резания, обратитесь к поставщику пильной ленты.

СКОРОСТЬ И ПОДАЧА ПОЛОТЕН ИЗ БИМЕТАЛЛА

Данные цифры указаны для резки материала 4"(100мм) (с переменным шагом зубьев 314 при использовании смазочно-охлаждающей жидкости).

Повышение скорости вращения ленточной пилы:

15% при резке 1/4" (6.4мм) материала (переменный шаг зубьев 10/14)

12% при обрезке 3/4" (19мм) материала (переменный шаг зубьев 6/10)

10% при обрезке 1-1/4" (32мм) материала (переменный шаг зубьев 5/8)

5% при обрезке 2-1/2" (64мм) материала (переменный шаг зубьев 4/6)

Снизить скорость движения ленточной пилы:

12% при обрезке 8" (200мм) материала (переменный шаг зубьев 2/3)

КОНТРОЛЬНАЯ СТРУЖКА

Стружка является лучшим показателем правильной силы подачи. Следите за размером стружки и соответственно регулируйте подачу.

Тонкая или порошкообразная стружка - увеличьте скорость подачи или снизьте скорость вращения ленточной пилы.



Тяжелая обгоревшая стружка – снизьте скорость подачи и/или скорость вращения ленточной пилы.



Витая серебристая и теплая стружка – оптимальная скорость подачи и скорость вращения ленточной пилы.



СБОРКА

А 1 НР, двигатель, расщепленная фаза или конденсаторный пуск рекомендуются для лучшей экономичной работы. Требуется вращение против часовой стрелки. Учтите, что вращение может быть полностью изменено в соответствии с направлениями, указанными на концевой фирменной табличке.

(1). Прикрепите установочный щиток двигателя к раме с помощью длинного болта. Примите во внимание, что плоская сторона щитка должна быть направлена наружу.

(2). Прикрепите предохранительный щиток к раме с помощью винта и стопорной шайбы; шайба для болтов с квадратной головкой и крыльчатая гайка используются для крепления установочного щитка двигателя к предохранительному щитку через отверстие с пазом в предохранительном щитке. Эти детали также служат, чтобы поместить и заблокировать двигатель на месте для надлежащей регулировки скорости / натяжения ленты.

(3). Поместите распорную втулку над длинным болтом и закрепите ее гайкой.

(4). Прикрепите двигатель к установочному щитку четырьмя болтами и гайками. Обратите внимание, что вал двигателя крепится через большое отверстие в предохранительном щитке и должен размещаться параллельно

ведущему валу.

- (5). Присоедините шкив двигателя, меньший из двух поставляемых, к валу двигателя. Примечание: больший диаметр должен быть самым ближним к двигателю. Не перетягивайте установочный винт.
- (6). Присоедините ведомый шкив, больший из двух поставляемых, к выступающему ведущему валу. Примечание: меньший диаметр должен быть самым ближним к подшипнику. Не перетягивайте установочный винт.
- (7). Поместите ремень в одну из канавок шкива, а другой конец в соответствующие канавки второго шкива.
- (8). Установите на одной прямой ремень и оба шкива таким образом, чтобы ремень шел параллельно в канавках шкива.
- (9). Затяните установочные винты обоих шкивов в этом положении.
- (10). Поместите ремень в правильное соединение шкива для надлежащей скорости движения ленточной пилы. См. схему резания материала.
- (11). Отрегулируйте положение двигателя, чтобы получить приблизительно 1/2-дюймовое вдавливание в ленте, при надавливании большим пальцем.
- (12). Затяните винт с головкой, удерживающий установочный щиток двигателя, к предохранительному щитку.
- (13). Подсоедините электропроводку к клеммной коробке двигателя. Двигатель должен быть защищен предохранителем с задержкой на срабатывание или предохранителем тока с номинальной силой тока немного большей, чем сила тока предельной нагрузки двигателя.

ЭКСПЛУАТАЦИЯ

Подготовка к работе

- (1). Выведите пильную раму в самое высокое положение.
- (2). Разожмите тиски, чтобы вставить заготовку для обрезки, повернув колесо на конце основания.
- (3). Поместите заготовку на станину. Если заготовка длинная, закрепите конец.
- (4). Накрепко зажмите заготовку в тисках.

Регулировка остановки работы

- (1). Ослабьте винт-барашек, закрепляющий фиксатор заготовки на валу.
- (2). Отрегулируйте фиксатор заготовки до нужной длины.
- (3). Вращайте фиксатор заготовки максимально близко к основанию резания.
- (4). Затяните винт-барашек.
- (5). НЕ ОСТАВЛЯЙТЕ ленточную пилу на заготовке, когда двигатель отключен.

Скорости движения ленточной пилы

При использовании ленточной пилы всегда изменяйте скорость движения пилы в зависимости от обрабатываемого материала для наилучшего результата резания. В таблице обрезки материала приведены характеристики для некоторых материалов.

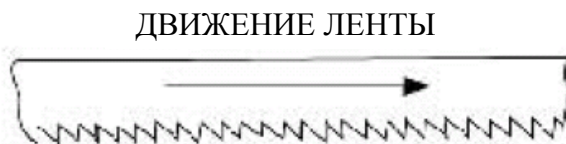
Материал	Скорость фут/мин		Канавка ремня			
	РРК-230G		РРК-230B			
	60Гц	50Гц	60Гц	50Гц	Шкив двигателя	Шкив пилы
Нержавеющая сталь Легированная сталь Подшипниковая бронза	125	104	105	85	малый	наибольший
Средняя - высокая Углеродистая сталь Твердая медь или бронза	255	212	196	164	средний	большой
Низкая – средняя Углеродистая сталь Мягкая медь			288	240	большой	средний
Алюминий Пластик:	380	316	377	12	наибольший	малый

Руководство по переключению скорости шестеренного типа

- (1) Выберите надлежащую скорость резания в соответствии с материалом заготовок и таблицы скорости вращения ленточной пилы.
- (2) Поверните переключатель передач на нужную скорость.
- (3) Изменение скорости во время обрезки запрещено.
- (4) Изменять скорость можно только, когда станок остановлен (перед обрезкой)

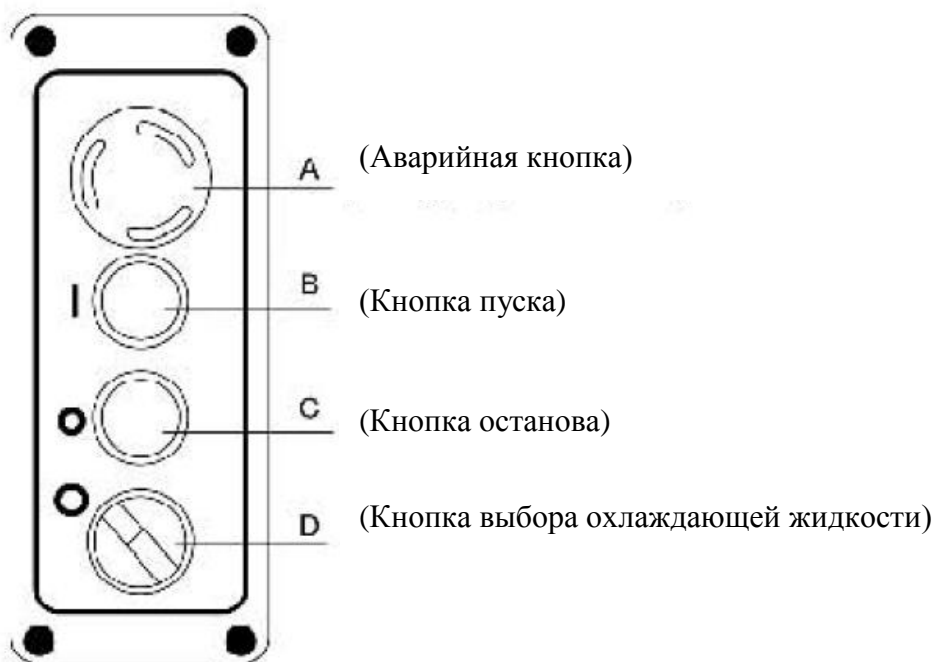
Направление движения ленты

Проверьте, чтобы лента была прикреплена к шкиву таким образом, чтобы вертикальный край попал на заготовку.



Запуск пилы

Функциональное описание кнопки «пуск»



ВНИМАНИЕ: Никогда не эксплуатируйте пилу без установленных на месте ограждений.

Проверьте, чтобы лента не соприкасалась с заготовкой при запуске двигателя. Запустите двигатель, подождите, пока пила наберет полную скорость, затем начните обрезку, медленно опустив головку на заготовку. Не опускайте резко или с силой. Режущую силу должна создать головка пилы. Когда обрезка закончена, пила отключается автоматически.

Выбор ленты

Стандартная лента на 8 зубьев на дюйм в пиле покрыта металлом. В наличии также дополнительные размеры на 4, 6, 8 и 10 зубьев. Выбор шага зубьев зависит от толщины заготовки: чем тоньше заготовка, тем больше зубьев требуется. Минимум три (3) свободных зубца должны приходиться в среднем на деталь постоянно для качественной обрезки. Если зубья ленты разделены так, что повреждают заготовку, это может привести к серьезным повреждениям заготовки и ленты.

Замена ленты

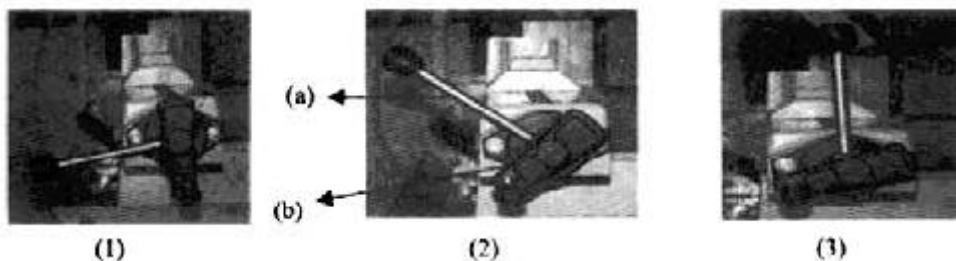
Переведите пильную раму в предельно высокое положение и откройте ограждения ленты. Ослабьте маховичок натяжного винта достаточно, чтобы снять ленточную пилу со шкивов. Установите новую ленту с уклоном зубьев в сторону двигателя следующим образом:

- (1). Разместите ленту между направляющими.
- (2). Просуньте ленту под шкив двигателя левой рукой и закрепите на месте.
- (3). Туго закрепите ленту напротив шкива двигателя, продвинув ленту вверх правой рукой, держа ленту за верх.
- (4). Уберите левую руку с низа шкива и возьмитесь ею за верхнюю сторону ленты, чтобы продвинуть ее вверх еще дальше.
- (5). Уберите правую руку с ленты и отрегулируйте положение верхнего шкива, чтобы левой рукой

прокрутить ленту вокруг шкива с помощью большого, указательного пальцев и мизинца.

- (6). Направляйте регулятор натяжения ленты против часовой стрелки, пока лента не начнет скользить. Не затягивайте слишком туго.
- (7). Замените ограждения ленты.
- (8). Нанесите 2-3 капли масла на ленту.

Инструкции по зажатию тисков



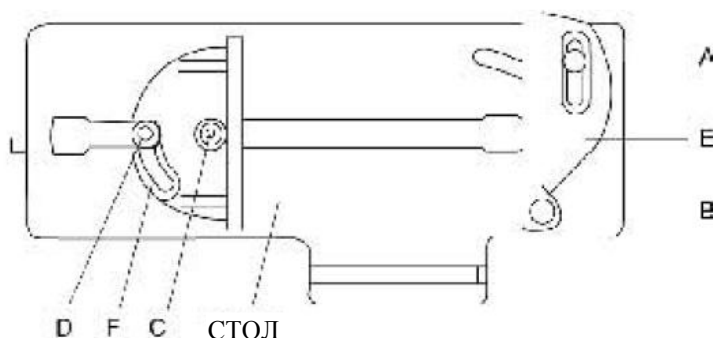
- (1). Положение, когда тиски зажаты.
- (2). Положение, когда тиски ослаблены. (Наполовину разжаты).
- (3). Положение, когда тиски ослаблены. (Полностью разжаты).

Для эксплуатации, действуйте следующим образом

- 1) Поднимите рукоятку на 2 дюйма выше заготовки, закройте клапан цилиндра так, чтобы держать рукоятку на 2 дюйма выше заготовки.
- 2) Положите заготовку на стол. Переместите рукоятку тисков (а) вверх под углом 45 градусов (наполовину разжать), чтобы ослабить тиски. Переместите губку тисков напротив заготовки, повернув прямоугольную рукоятку (b). Нажмите рукоятку тисков (а), чтобы закрепить заготовку в нужном положении.
- 3) Чтобы достать заготовку из тисков, придержите заготовку и поднимите рукоятку тисков (а) под углом 90 градусов (полностью разжать). Выньте заготовку.

Быстрая регулировка тисков для обрезки под углом (РРК-230В/230G)

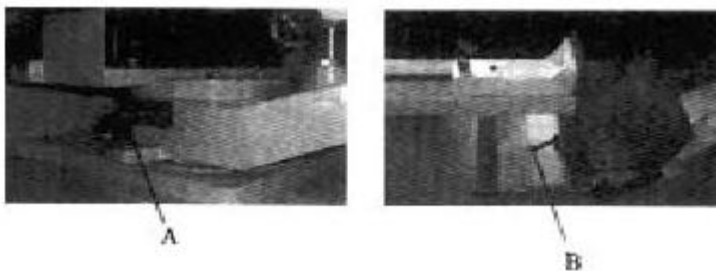
- (1). Ослабьте винт А. В. С. D.
- (2). Отрегулируйте задние тиски под резьбовое отверстие. (E)
- (3). Установите шкалу на необходимый угол.
- (4). Отрегулируйте передние тиски (F) так, чтобы они были параллельны задним тискам (E).
- (5) Затяните винт А. В. С. D.



Быстрая регулировка тисков для обрезки под углом (РРК-230В/230G)

- (1). Вытащите пластмассовый маховик (А). Поверните и заблокируйте пластмассовый маховик.
- (2). Ослабьте зажим (В). Затем поверните раму корпуса до нужного угла. Учтите, что ленту можно разместить выше тисков, подтянув раму корпуса при вращении против часовой стрелки для обрезки под углом и по часовой стрелке для обрезки под углом, когда рама корпуса выше и лента должна быть над тисками. Затем подтяните вперед губку тисков (передних) до нужного положения.

- (3). Закрепите зажим (В), когда установлен угол обрезки.
- (4). Есть угловой установочный винт для вращения $\pm 45^\circ$.



РЕГУЛИРОВКА НАПРАВЛЯЮЩЕЙ ЛЕНТОЧНОЙ ПИЛЫ

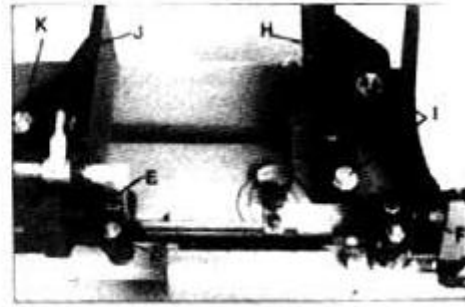
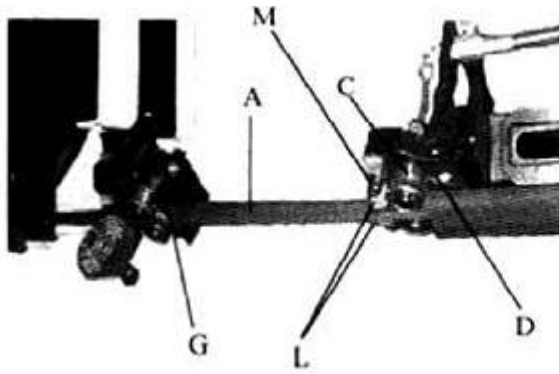
ВНИМАНИЕ: Это самая важная регулировка на пиле. Невозможно добиться удовлетворительного результата, если направляющие ленточной пилы не отрегулированы надлежащим образом. Разместите направляющую ленточной пилы на металле. Отрегулируйте резцы ленточной пилы и проверьте питание несколькими проверочными обрезками, прежде чем сохранить параметры, чтобы обеспечить надлежащую регулировку. Потребность в регулировке должна возникать редко, и если ситуация не будет исправлена, то это приведет к серьезному повреждению ленты. Поскольку регулировка направляющей – важнейший фактор работы пилы, всегда лучше попробовать новую ленту перед проведением регулировки, чтобы проверить, улучшится ли тогда процесс резания. Если лента испортится на одном конце быстрее, чем на другом, например, погнется, его следует заменить. В том случае, если регулировка не поможет, проверьте, чтобы расстояние между направляющими было достаточным.

ПРИМЕЧАНИЕ: зазор между лентой и направляющими ленточной пилы должен составлять от 000 (только касание) до 001, чтобы достичь такого зазора, проведите следующую регулировку:

- (1). Внутренняя направляющая закреплена и не может регулироваться.
- (2). Внешняя направляющая прикреплена к эксцентриковому вкладышу и может регулироваться.
- (3). Ослабьте гайку, придерживая эксцентриковый вкладыш и отрегулировав его.
- (4). Разместите эксцентрик, повернув болт таким образом, чтобы получить нужный зазор.
- (5). Затяните гайку.
- (6). Отрегулируйте вторую направляющую ленточной пилы таким же образом.

Примечание

- (1). Регулируйте натяжение ленточной пилы, пока задняя сторона пилы (А) напротив шкива ленточной пилы (спереди) не будет свободна.
- (2). Убедитесь, что гайка (Е) затянута.
- (3). Поверните эксцентриковый вал (В) против часовой стрелки, когда направляющая (D) соприкоснется с ленточной пилой, затяните гайку (Е).
- (4). Чтобы отрегулировать, ослабьте установочный винт (F) и переместите регулируемую пилу вверх или вниз, чтобы она слегка коснулась обратной стороны ленты (А).
- (5). Направляющие (L) твердосплавной режущей пластины, Рис. 1, также должны быть отрегулированы так, чтобы они слегка касались ленты благодаря ослаблению винтов (M).
- (6). Повторите шаги 1, 2, 3, 4 и 5, чтобы отрегулировать направляющие (G) другой стороны пилы.
- (7). Расположите основание и ленту в вертикальном положении по шкале. Если необходимо, ослабьте установочный винт (F).
- (8). Установите раму ленты, разместите тиски (Н) и ленту в вертикальном положении по шкале, затем затяните установочные винты (I)
- (9). Ослабьте установочный винт (9К), крепко затяните передние тиски (J) напротив задних тисков (Н). Регулировка завершается затягиванием установочного винта (К)



РЕГУЛИРОВКА ТРАЕКТОРИИ ДВИЖЕНИЯ ЛЕНТОЧНОЙ ПИЛЫ

- (1). Откройте ограждение пилы.
- (2). Удалите блоки направляющих пилы (верхней и нижней).
- (3). Ослабьте винт с шестигранной головкой в механизме наклона до положения, в котором он не ослаблен, а прилегает.
- (4). При работе станка, одновременно отрегулируйте ручку натяжения установочного винта и пилы, чтобы сохранить постоянное натяжение на ленте. Установочный винт и ручка натяжения ленты всегда вращаются в противоположном направлении, то есть, когда один вращается по часовой стрелке, другой вращается против часовой стрелки. Лента движется должным образом, когда обратная сторона просто касается плеча шкива или небольшой промежуток появляется около осевой линии шкива. Следите, чтобы лента чрезмерно не перетягивалась, так как такая регулировка будет неправильной и сократит срок службы ленты.
- (5). Затяните шестигранную головку в механизме наклона.
ВАЖНО: Иногда при проведении этой важной регулировки можно нарушить основные параметры. Если это произошло, сделайте следующее:
 - a. Ослабьте установочный винт и максимально выкрутите его, но так, чтобы он все еще мог остаться в резьбовом отверстии.
 - b. Поверните винт с шестигранной головкой по часовой стрелке до упора (не перетягивайте).
 - c. Поверните установочный винт по часовой стрелке до основания, затем продолжите еще на полповорота и проверьте движение ленты, включив станок.
 - d. Если потребуется дальнейшая регулировка, вернитесь к шагу 4.
- (6). Отключите питание станка.
- (7). Замените сборку направляющей, возможно, понадобится слегка ослабить натяжение ленты.
- (8). Отрегулируйте вертикальное положение ленточных направляющих в сборе, чтобы обратная сторона ленты просто касалась шарикового подшипника.
- (9). Запустите последний раз, чтобы проверить движение ленты. При необходимости исправьте регулировку (см. шаг 4)
- (10). Замените ограждения ленты.

Регулировка гидравлической подачи

- (1). Чтобы отрегулировать скорость подачи при обрезке. Поверните регулятор расхода (А) по часовой стрелке для более быстрой подачи.
- (2). Если подача при обрезке слишком быстрая, поднимите рукоятку пилы, снизьте скорость подачи, чтобы не повредить ленту.

ТЕХОБСЛУЖИВАНИЕ

ВНИМАНИЕ: УДОСТОВЕРЬТЕСЬ, ЧТО УСТАНОВКА ОТКЛЮЧЕНА ОТ ИСТОЧНИКА ПИТАНИЯ, ПРЕЖДЕ ЧЕМ ПРОВОДИТЬ ОБСЛУЖИВАНИЕ ИЛИ УДАЛЯТЬ КАКУЮ-ЛИБО ДЕТАЛЬ.

Чтобы станок находился в хорошем состоянии и работал с максимальной эффективностью, его следует ремонтировать немедленно, как только он выходит из строя.

- (1). Ежедневное техобслуживание (оператором):
 - a. Ежедневно заливайте смазочно-охлаждающую жидкость (СОЖ) перед запуском станка.
 - b. Если температура шпинделя вызвала перегрев или странный шум, немедленно остановите станок, чтобы сохранить правильные эксплуатационные качества.
 - c. Поддерживайте чистоту на рабочем месте; освобождайте тиски, резец, заготовку со стола; отключайте станок от источника питания; убирайте стружку или пыль со станка и следуйте рекомендациям по смазке или предотвращению коррозии покрытия станка перед окончанием работы.
- (2). Еженедельное техобслуживание
 - a. Очистите и смажьте ослабленный ходовой винт.
 - b. Проверьте, достаточно ли смазки на подвижных поверхностях и вращающихся деталях. Если смазки недостаточно, добавьте ее.
- (3). Ежемесячное техобслуживание
 - a. Проверьте, чтобы плотная часть была ослаблена.
 - b. Смажьте направляющую, червячный винт и червячный вал, чтобы предотвратить износ.
- (4). Ежегодное техобслуживание
 - a. Отрегулируйте стол в горизонтальное положение для правильного проведения техобслуживания.
 - b. Проверяйте электрический шнур, штепсели, выключатели, по крайней мере, один раз в год, чтобы избежать ослабления или износа.

СМАЗКА

Смазывайте следующие компоненты, используя масло SAE 30 как указано ниже.

- (1). Шарикоподшипник не нужно смазывать.
- (2). Ведомый шкив – 6-8 капель в неделю.
- (3). Ходовой винт тисков по мере необходимости.
- (4). Приводные механизма работают в масляной ванне и требуют замены смазки не чаще, чем один раз в год, если смазка случайно не загрязнится, или не произойдет утечка из-за неправильной замены крышки коробки передач. В течение первых нескольких дней эксплуатации червячный привод будет нагреваться. Если температура не превышает 200°F, нет причины для беспокойства.

Для смазки редуктора можно использовать следующие смазочные материалы:

ЦАТИМ

ЛИТОЛ 24

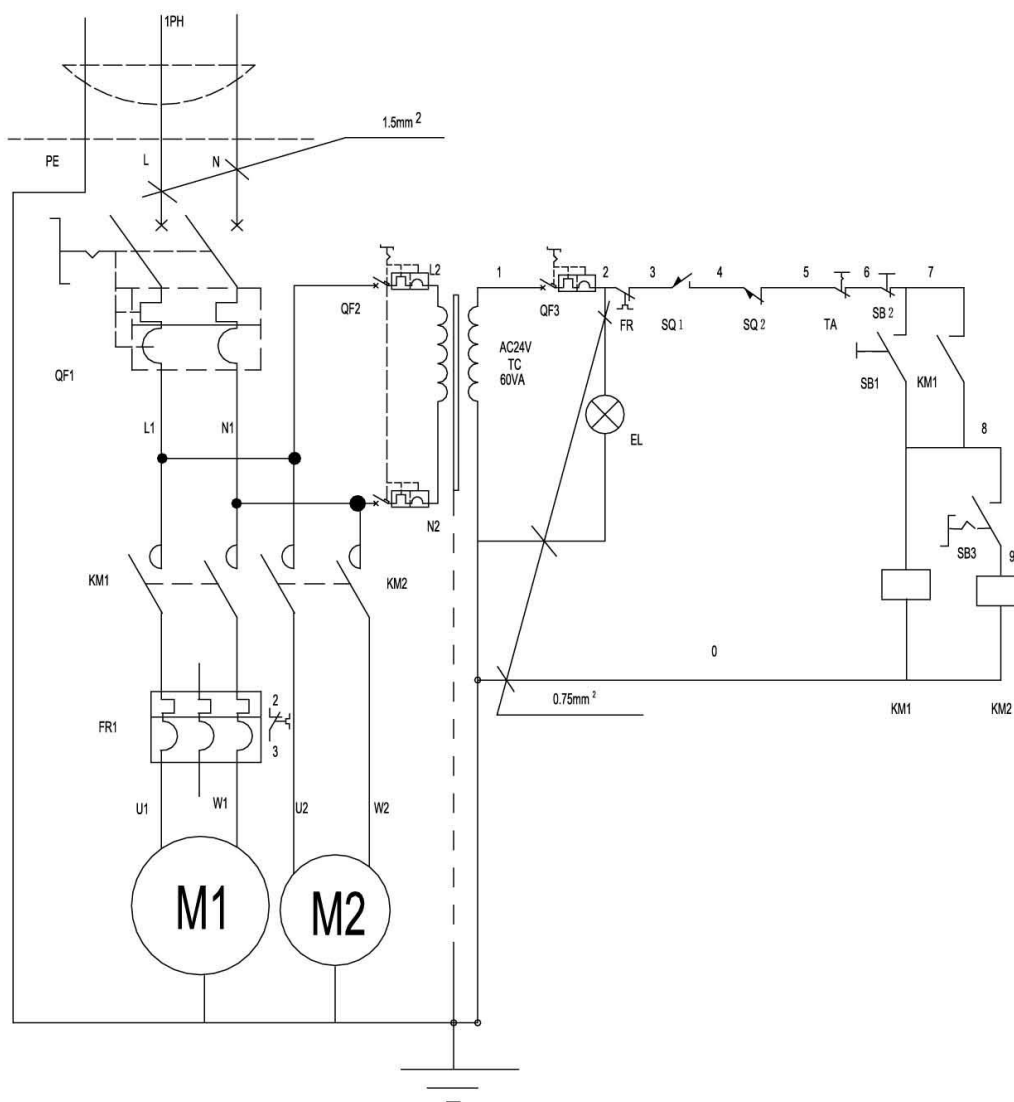
Неполадка	Возможная причина	Мера по устранению
Существенное повреждение ленты	1. Материалы ослаблены в тисках	1. Зажмите надежно заготовку
	2. Неправильная скорость или подача	2. Отрегулируйте скорость вращения ленты или подачу
	3. Слишком большие промежутки между зубьями ленты	3. Замените лентой с меньшими промежутками между зубьями
	4. Материал слишком твердый	4. Используйте ленту для низкой скорости и с малыми промежутками между зубьями
	5. Неправильное натяжение ленты	5. Отрегулируйте места, где лента не скользит или не прокручивается по шкиву
	6. Соприкосновение зубьев с материалом до запуска пилы	6. Поместите ленту в контакт с заготовкой после запуска двигателя
	7. Лента трется о фланец шкива	7. Отрегулируйте шкивы
	8. Неправильно отрегулированные направляющие подшипники	8. Отрегулируйте направляющие подшипники
	9. Слишком толстая лента	9. Используйте более тонкую ленту
	10. Треск при сварке	10. Приварите заново, следите за качеством сварки
	1. Слишком крупные зубья	1. Используйте меньшие зубья

Преждевременное затупление пилы	<ol style="list-style-type: none"> 2. Слишком высокая скорость 3. Неверное давление подачи 4. Твердые включения или образования на материале 5. Обрезка материала затруднена 6. Закрутка ленты 7. Ослабленная лента 8. Скольжение ленты 	<ol style="list-style-type: none"> 2. Снизьте скорость 3. Снизьте давление пружины сбоку пилы 4. Снизьте скорость, увеличьте давление подачи 5. Увеличьте давление подачи, снизив натяжение пружины 6. Замените новой лентой и отрегулируйте натяжение ленты 7. Натяните ленту с помощью регулировочной ручки 8. Увеличьте натяжение ленты
Необычный износ сбоку/с обратной стороны ленты	<ol style="list-style-type: none"> 1. Износ направляющих ленты 2. Направляющие ленты отрегулированы ненадлежащим образом 3. Ослаблена стойка направляющего подшипника 	<ol style="list-style-type: none"> 1. Замените 2. Отрегулируйте в соответствии с руководством пользователя 3. Затяните

Неполадка	Возможная причина (ы)	Мера по устранению
Ломаются зубья на ленте	<ol style="list-style-type: none"> 1. Слишком крупные зубья для заготовки 2. Слишком высокое давление, слишком низкая скорость. 3. Заготовка вибрирует 4. Попадание в пазухи между зубьями 	<ol style="list-style-type: none"> 1. Используйте ленту с более мелкими зубьями. 2. Снизьте давление, снизьте скорость 3. Надежно зажмите заготовку 4. Используйте ленту с более крупными зубьями или щетку, чтобы удалить стружку
Перегрев двигателя во время работы	<ol style="list-style-type: none"> 1. Слишком сильное натяжение ленты 2. Слишком сильное натяжение ремня привода 3. Лента слишком жесткая для материала 4. Слишком тонкая лента для материала 5. Шестерни отрегулированы неправильно 6. Шестерни нужно смазать 7. При обрезке лента гнется 	<ol style="list-style-type: none"> 1. Уменьшите натяжение ленты 2. Уменьшите натяжение ремня привода 3. Используйте более тонкую ленту 4. Используйте жесткую ленту. 5. Отрегулируйте шестерни, чтобы червячный винт находился в центре шестерни 6. Поверьте масляный канал 7. Снизьте скорость подачи в обратном направлении
Плохая обрезка (загнутый край)	<ol style="list-style-type: none"> 1. Слишком высокое давление подачи 2. Не отрегулированы направляющие подшипники 3. Слабое натяжение ленты 4. Тупая лента 	<ol style="list-style-type: none"> 1. Снизьте давление, увеличив натяжение пружины сбоку пилы 2. Отрегулируйте направляющий подшипник, расстояние не должно превышать 0.001 3. Увеличьте натяжение ленты соответствующей регулировкой натяжения ленты 4. Замените ленту

	5. Неправильная скорость 6. Слишком большое расстояние между направляющими ленты 7. Сборка направляющих ослаблена 8. Траектория движения ленты слишком далека от фланцев шкива	5. Отрегулируйте скорость 6. Отрегулируйте расстояние между направляющими 7. Затяните 8. Заново настройте траекторию движения ленты в соответствии с инструкциями по эксплуатации
Плохая обрезка (неровная)	1. Слишком высокая скорость или подача 2. Лезвие слишком грубое 3. Натяжение ленты ослаблено	1. Снизьте скорость или подачу 2. Замените на более тонкую ленту 3. Отрегулируйте натяжение ленты
Лента закручивается	1. Лента гнется при обрезке 2. Слишком сильное натяжение ленты	1. Снизьте давление подачи 2. Ослабьте натяжение ленты

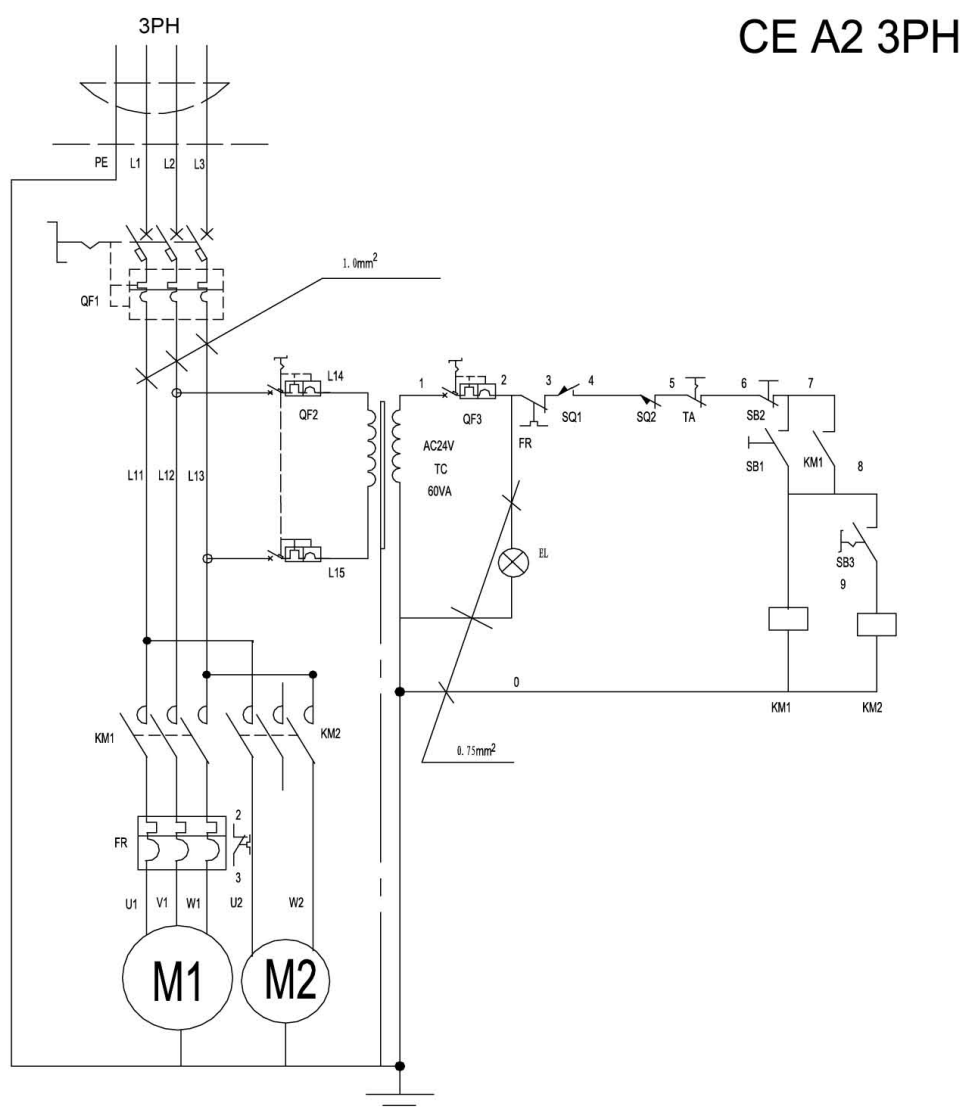
CE A1 1PH



230В 50Гц 1PH A1 Спецификация электрических деталей

№	Наименование	Обозначение	Тип и характеристики	Количество
1	Главный двигатель	M1	50Гц 1420об/мин 1,5кВт 1PH	1 1

2	Насос подачи СОЖ	M2	400/230В 50Гц 40Вт	1
3	Трансформатор	ТС	АС400, 230/24В	1
4	Выключатель	QF	DZ47-63	1
5	Электрофильтр	ТА	XB2-BX542	1
6	Световой индикатор	EL	XB2-BVD3	1
7	Замыкатель	KM	CN-6 АС24В 50Гц	2
8	Тепловое реле	FR	RHM-5N 8,5-12,5А	1
9	Конечный выключатель	SQ1	QKS7 250В 10А	1
10	Блокирующий выключатель	SQ2	QKS8 250В 10А	1
11	Пуск	SB	XB2-BE101	1
12	Останов	SA1	XB2-BE102	1

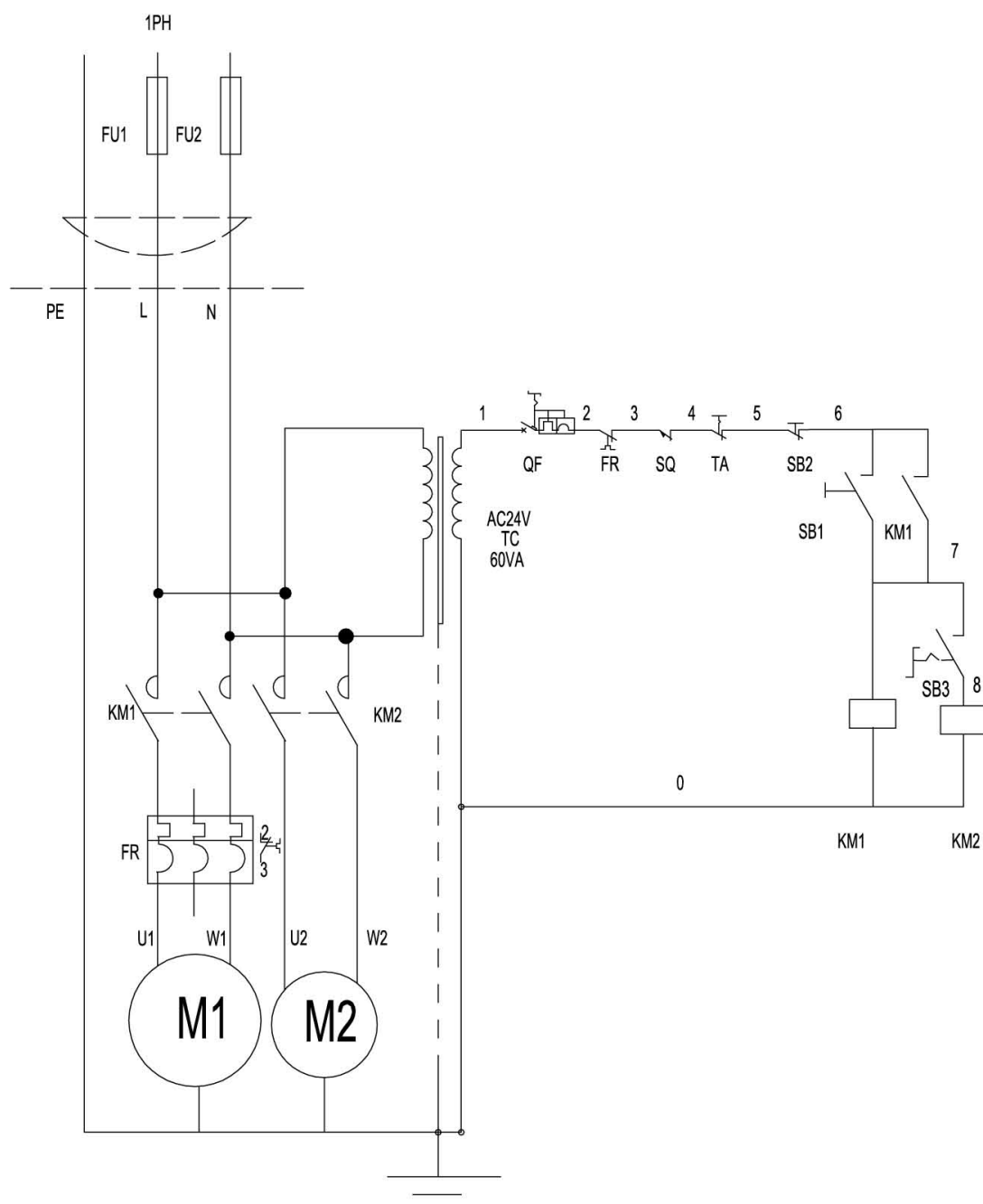


400В 50Гц 3PH A2 Спецификация электрических деталей

№	Наименование	Обозначение	Тип и характеристики	Количество
1	Главный двигатель	M1	50Гц 1420об/мин 1,1 кВт 3PH	1
2	Насос подачи СОЖ	M2	400/230В 50Гц 40Вт	1
3	Трансформатор	ТС	АС400, 230/24В	1
4	Выключатель	QF	DZ47-63 3P 5A	1
5	Электрофильтр	ТА	XB2-BX542	1

6	Световой индикатор	EL	XB2-BVD3	1
7	Замыкатель	KM	CN-6 AC24B 50Гц	2
8	Тепловое реле	FR	RHN-5M 2,4-3,6A	1
9	Конечный выключатель	SQ1	QKS7 250B 10A	1
10	Блокирующий выключатель	SQ2	QKS8 250B 10A	3
11	Пуск	SB	XB2-BE101	1
12	Останов	SA1	XB2-BE102	1

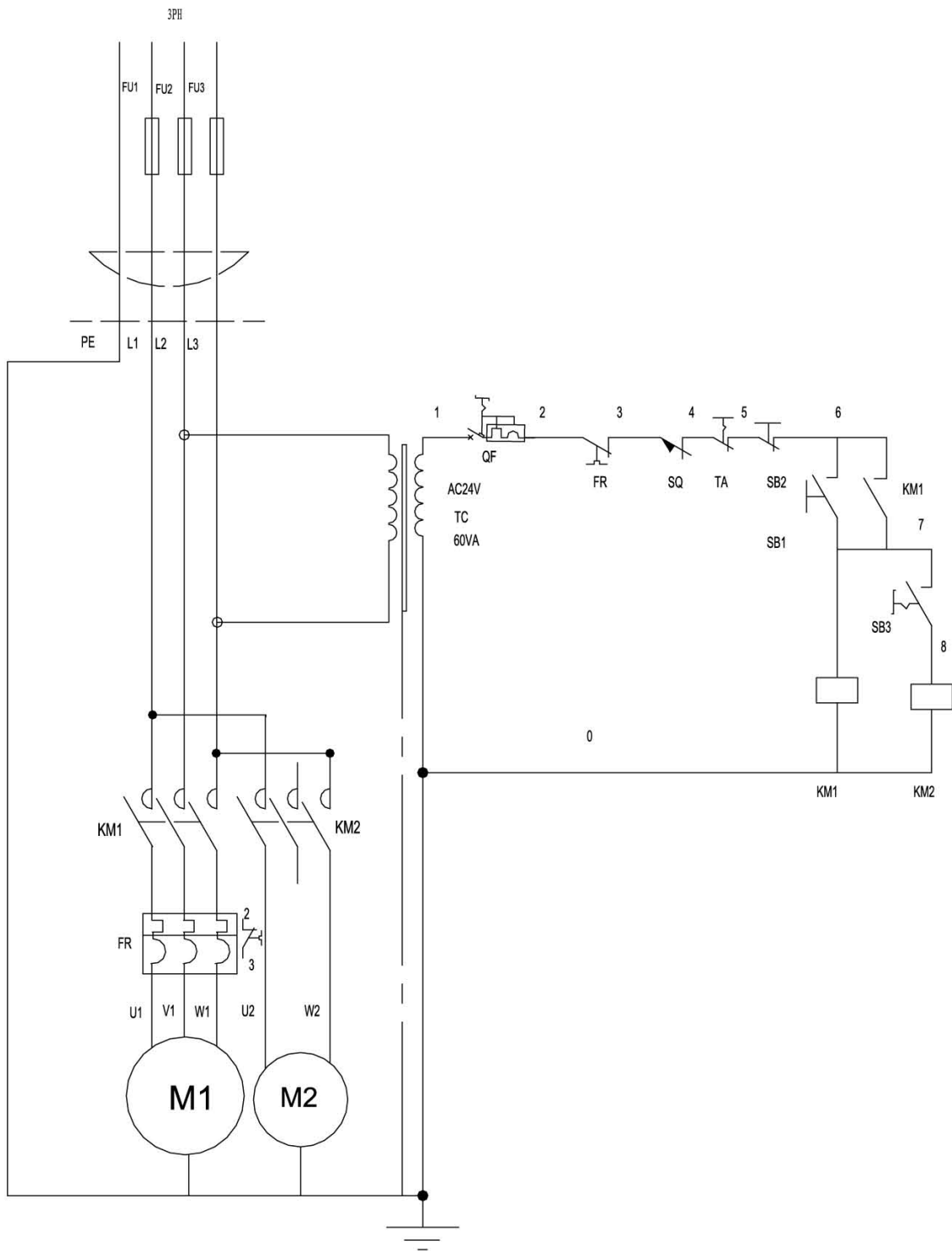
B1 1PH



230В 50Гц 1РН В1 Спецификация электрических деталей

№ п/п	Наименование	Обозначение	Тип и характеристики	Количество
1	Главный двигатель	M1	50Гц 1420об/мин 1,5кВт 1РН	1
2	Насос подачи СОЖ	M2	400/230В 50Гц 40Вт	1
3	Трансформатор	ТС	АС400,230/24В	1
4	Выключатель	QF	DZ47-63 1Р 1А	1
5	Электрофильтр	ТА	XB2-BX542	1
6	Останов	SA1	XB2-BE102	1
7	Замыкатель	KM	CN-9 АС24В 50Гц	2
8	Тепловое реле	FR	RHN-5М 8,5-12,5А	1
9	Конечный выключатель	SQ1	QKS7 250В 10А	1
10	Пуск	SA2	XB2-ED21	1
11	Пуск	SB	XB2-BE101	1

B2 3PH



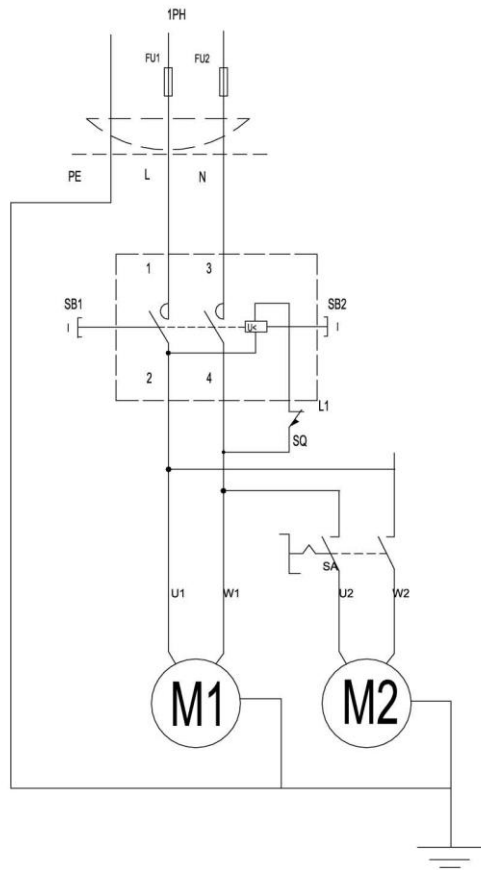
220В 60Гц 3РН В2 Спецификация электрических деталей

№ п/п	Наименование	Обозначение	Тип и характеристики	Количество
1	Главный двигатель	M1	60Гц 1700об/мин 1,1 кВт 3РН	1
2	Насос подачи СОЖ	M2	220В /110В 60Гц 40Вт	1
3	Трансформатор	ТС	АС220/110В/24В	1
4	Выключатель	QF	DZ47-63 1P 1A	1
5	Электрофильтр	ТА	XB2-BX542	1
6	Останов	SA1	XB2-BE102	1
7	Замыкатель	KM	CN-6 АС24В 50Гц	2
8	Тепловое реле	FR	RHM-5N 3,5-5А	1
9	Конечный выключатель	SQ1	QKS7 250В 10А	1
10	Пуск	SB	XB2-BE101	1

400В 50Гц 3РН В2 Спецификация электрических деталей

№ п/п	Наименование	Обозначение	Тип и характеристики	Количество
1	Главный двигатель	M1	50Гц 1420об/мин 1,1 кВт 3РН	1
2	Насос подачи СОЖ	M2	400В /230В 50Гц 40Вт	1
3	Трансформатор	ТС	АС400/230В /24В	1
4	Выключатель	QF	DZ47-63 1P 1A	1
5	Электрофильтр	ТА	XB2-BX542	1
6	Останов	SA1	XB2-BE102	1
7	Замыкатель	KM	CN-6 АС24В 50Гц	2
8	Тепловое реле	FR	RHM-5N 2,4-3,6А	1
9	Конечный выключатель	SQ1	QKS7 250В 10А	1

C 1PH



230В 50Гц 1PH C Спецификация электрических деталей

№ п/п	Наименование	Обозначение	Тип и характеристики	Количество
1	Главный двигатель	M1	50Гц 1420об/мин 1,1 кВт 1PH	1
2	Насос подачи СОЖ	M2	400/230В 50Гц 40Вт	1
3	Электромагнитный выключатель	SB	СК5	1
4	Пуск	SA	XB2-ED21	1
5	Конечный выключатель	SQ1	QKS7 250В 10А	1

400В 50Гц 3РН С Спецификация электрических деталей

№ п/п	Наименование	Обозначение	Тип и характеристики	Количество
1	Главный двигатель	M1	50Гц 1420об/мин 1,1 кВт 3РН	1
2	Насос подачи СОЖ	M2	400/230В 50Гц 40Вт	1
3	Электромагнитный выключатель	SB	СК5	1
4	Пуск	SA	XB2-ED21	1
5	Конечный выключатель	SQ1	QKS7 250В 10А	1

230В 50Гц 3РН С Спецификация электрических деталей

№	Наименование	Обозначение	Тип и характеристики	Количество
1	Главный двигатель	M1	50Гц 1400об/мин 1,4кВт 3РН	1
2	Насос подачи СОЖ	M2	400/230В 50Гц 40Вт	1
3	Электромагнитный выключатель	SB	СК5	1
4	Пуск	SA	XB2-ED21	1
5	Конечный выключатель	SQ1	QKS7 250В 10А	1

220В 60Гц 3РН С Спецификация электрических деталей

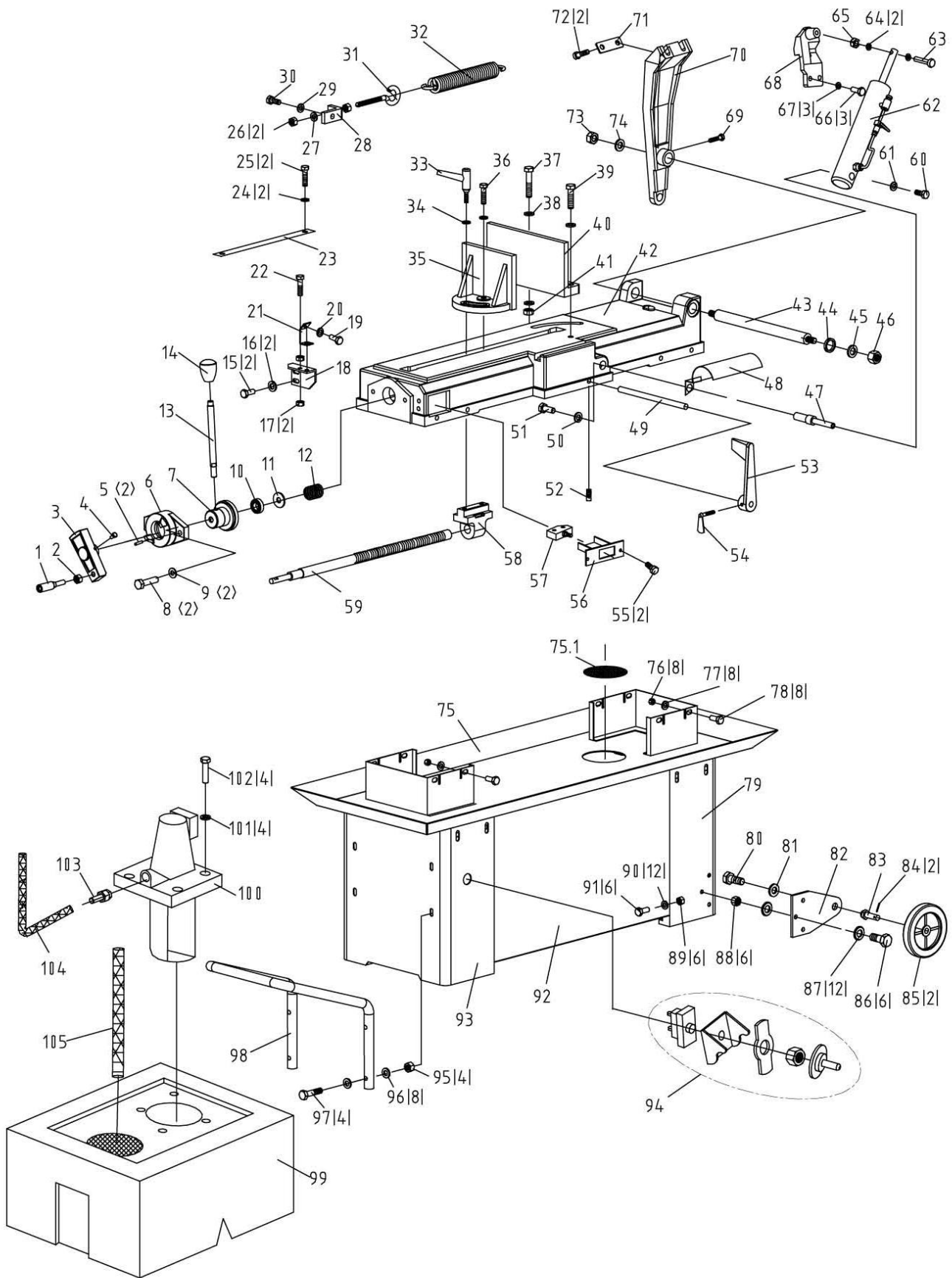
№	Наименование	Обозначение	Тип и характеристики	Количество
1	Главный двигатель	M1	60Гц 1720об/мин 1,1 кВт 3РН	1
2	Насос подачи СОЖ	M2	220/110В 60Гц 40Вт	1
3	Электромагнитный выключатель	SB	СК5	1
4	Пуск	SA	XB2-ED21	1
5	Конечный выключатель	SQ1	QKS7 250В 10А	1

№ детали	Описание	Кол-во	№ детали	Описание	Кол-во
1	Поворотная рукоятка М10Х80	1	43	Ротор	1
2	Винт М10	1	44	Вкладыш	1
3	Рычаг управления	1	45	Большая шайба 12	1
4	Болт М6Х12	1	46	Контргайка М12	1
5	Штифт 5Х25	2	47	Опора барабана	1
6	Быстрый фиксированный блок	1	48	Крышка барабана	1
7	Быстрый движущийся блок	1	49	Вал	1
8	Болт М8Х30	2	50	Шайба 8	1
9	Шайба S	2	51	Болт М8Х20	1
10	Подшипник 51101	1	52	Болт М6Х12	1
11	Втулка	1	53	Отверстие для рукоятки	1
12	Пружина	1	54	Рукоятка в сборе	1
13	Держатель рукоятки	1	55	Болт М6Х12	2
14	Муфта рукоятки	1	56	Опора переключателя останова	1
15	Болт М8Х20	2	57	Переключатель останова	1
16	Шайба 8	2	58	Винт	1
17	Винт М8	2	59	Винт	1
18	Опора	1	60	Болт М8Х20	1
19	Болт М8Х20	1	61	Шайба 8	1
20	Шайба 8	1	62	Барабан	1
21	Фиксированный щит	1	63	Болт М10Х45	1
22	Болт М8Х30	1	64	Шайба 10	2
23	Шкала	1	65	Винт М10	1
24	Шайба 4	2	66	М8Х30	3
25	Болт М4Х10	2	67	Шайба 8	3
26	Винт М10	2	68	Фиксированное отверстие барабана	1
27	Шайба 10	1	69	Болт М8Х20	1
28	Фиксированный щит	1	70	Поворотная консоль	1
29	Шайба 8	1	71	Щит	1
30	Болт М8Х20	1	72	Болт М10Х35	2
31	Вытяжной гвоздь	1	73	Контргайка М12	1
32	Пружина	1	74	Большой вкладыш 12	1
33	Регулируемая фиксированная рукоятка М10Х80	1	75	Лоток	1
34	Втулка	1	75.1	Сетка фильтра	1
35	Движимые тиски	1	76	Винт М8	8
36	Болт М10Х35	1	77	Шайба 8	16
37	Болт М12Х50	1	78	Болт М8Х20	8
38	Шайба 12	2	79	Опора	1
39	Болт М12Х35	1	80	Болт М10Х20	2
40	Фиксированные тиски	1	81	Шайба 10	2
41	Винт М12	1	82	Колесико щита	2
42	Стол	1	83	Колесико вала	2

№ детали	Описание	Кол-во	№ детали	Описание	Кол-во
84	Штифт	2	126	Шайба 6	4
85	Нижний шкив	2	127	Болт М6Х20	4
86	Болт М8Х20	6	128	Эксцентриковый вал	2
87	Шайба 8	12	129	Подшипник 608-2Z	14
88	Винт М8	6	130	Шайба вала 8	4
89	Винт М6	6	131	Вал	2
90	Шайба 6	12	132	Болт М5Х8	2
91	Болт М6Х16	6	133	Предохранительная пластина	1
92	Щит	1	134	Заднее подвижное седло	1
93	Держатель	1	135	Мат	2
94	Переключатель СОЖ в сборе	1	136	Звездообразная рукоятка М10Х35	1
95	Винт М8	4	137	Подшипник 6205-2Z	2
96	Шайба 8	8	138	Втулка 52	2
97	Болт М8Х35	4	139	Ведомый шкив	1
98	Держатель	1	140	Мат	1
99	Камера СОЖ	1	141	Болт М8Х20	1
100	Насос подачи СОЖ	1	142	Шайба 6	2
101	Шайба 6	4	143	Болт рукоятки М6Х12	2
102	Болт М6Х12	4	144	Ограждение пилы	1
103	Блок сопряжения		145	Крепежная пластина на крышке	2
104	Шланг		146	Шайба 6	4
105	Запасной шланг		147	Болт М6Х12	4
106	Кнопка полного останова		148	Ведущий шкив	1
107	Болт М10Х45	2	148.1	Клавиша 6Х20	1
108	Шайба 10	2	148.2	Мат	1
109	Болт М8Х20	4	148.3	Болт М10Х25	1
110	Шайба 8	4	148.4	Лента 2655Х27Х0,9	1
111	Пластина	2	149	Втулка	1
112	Подвижное седло	1	150	Щетка	1
113	Пружина	1	151	Болт М5Х12	2
114	Блок	1	152	Шайба 5	2
115	Опорный штифт	1	153	Переднее подвижное седло	1
116	Вал	1	154	Болт М10Х35	1
117	Поворотная рукоятка М8Х63	3	155	Опора форсунки	1
118	Основание для рукоятки	1	156	Переключатель клапана подачи СОЖ	2
119	Стержень	1	156.1	Медная трубка Ø6	2
120	Шайба 10	1	157	Болт М8Х30	4
121	Вал	2	158	Шайба 8	4
122	Винт М10	4	159	Рама пилы	1
123	Шайба 10	4	160	Болт М6Х12	1
124	Задний держатель	1	161	Пластина переключения	1
125	Зажимная планка	4	162	Квадратная секция А120	1

№ детали	Описание	Кол-во	№ детали	Описание	Кол-во
163	Болт М8Х16	2	206	Шайба вала 17	1
164	Кожаный щит	1	207	Болт М4Х12	3
165	Большая шайба 6	2	208	Торцевая крышка	1
166	Болт М6Х12	2	209	Подшипник 6003-2Z	3
167	Соединение 1/4"	3	210	Втулка	1
168	Болт М6Х30	2	211	Уплотнение 35Х17Х7	1
169	Соединительный блок	1	212	Червячный винт	1
170	Болт М8Х30	2	213	Клавиша 5Х45	1
171	Шайба 8	2	214	Болт М6Х25	5
172	Болт М8Х25	4	215	Болт	1
175	Фиксированный щит двигателя	1	216	Подшипник 6201	5
176	Винт М8	2	217	Сцепление регулировки скорости	1
177	Болт М8Х40	2	218	Выводной вал	1
178	Двигатель	1	219	Клавиша 5Х80	1
179	Винт М8	4	220	Клавиша	1
180	Шайба 8	8	221	Шайба 25	3
181	Клавиша	1	222	Подшипник 6205-2Z	2
182	Болт М8Х10	1	223	Регулируемая шайба	1
183	Крышка ремня	1	224	Фиксированный щит	1
184	Шкив двигателя	1	225	Болт М4Х8	3
185	Болт М8Х20	4	226	Опорный штифт 5Х30	1
186	Шайба 8	4	227	Шуровочная плита	1
187	Нижний щит	1	228	Штифт	1
188	Ремень А630	1	229	Пружина	1
189	Болт рукоятки М6Х12	1	230	Рукоятка	1
190	Коробка передач	1	231	Уплотнительное кольцо 6Х1.8	1
190.1	Болт М8Х16	1	232	Вал	1
191	Шайба вала 25	1	233	Болт М5Х20	1
192	Подшипник 80105	3	234	Уплотнение ф30Хф42Х7	1
193	Втулка 47	2	235	Коробка передач	1
194	Уплотнение 47Х25Х7	1	236	Вал сцепления	1
195	Регулируемая шайба М10Х80	1	237	Вал сцепления	1
196	Выводной вал	1	238	Клавиша 6Х20	1
197	Кнопка 6Х20	1	239	Червячный привод	1
198	Червячный привод	1	240	Шайба 20	1
199	Шайба вала 25	1	241	Мат уплотнения	1
200	Мат уплотнения	1	242	Опорный штифт 6Х25	2
201	Крышка коробки передач	1	243	Крышка коробки передач	1
202	Болт М6Х20	4	244	Червячный винт	1
203	Болт	1	245	Вал	1
204	Болт М6Х10	2	246	Болт М6Х20	1
205	Червячный привод	1	247	Винт	1

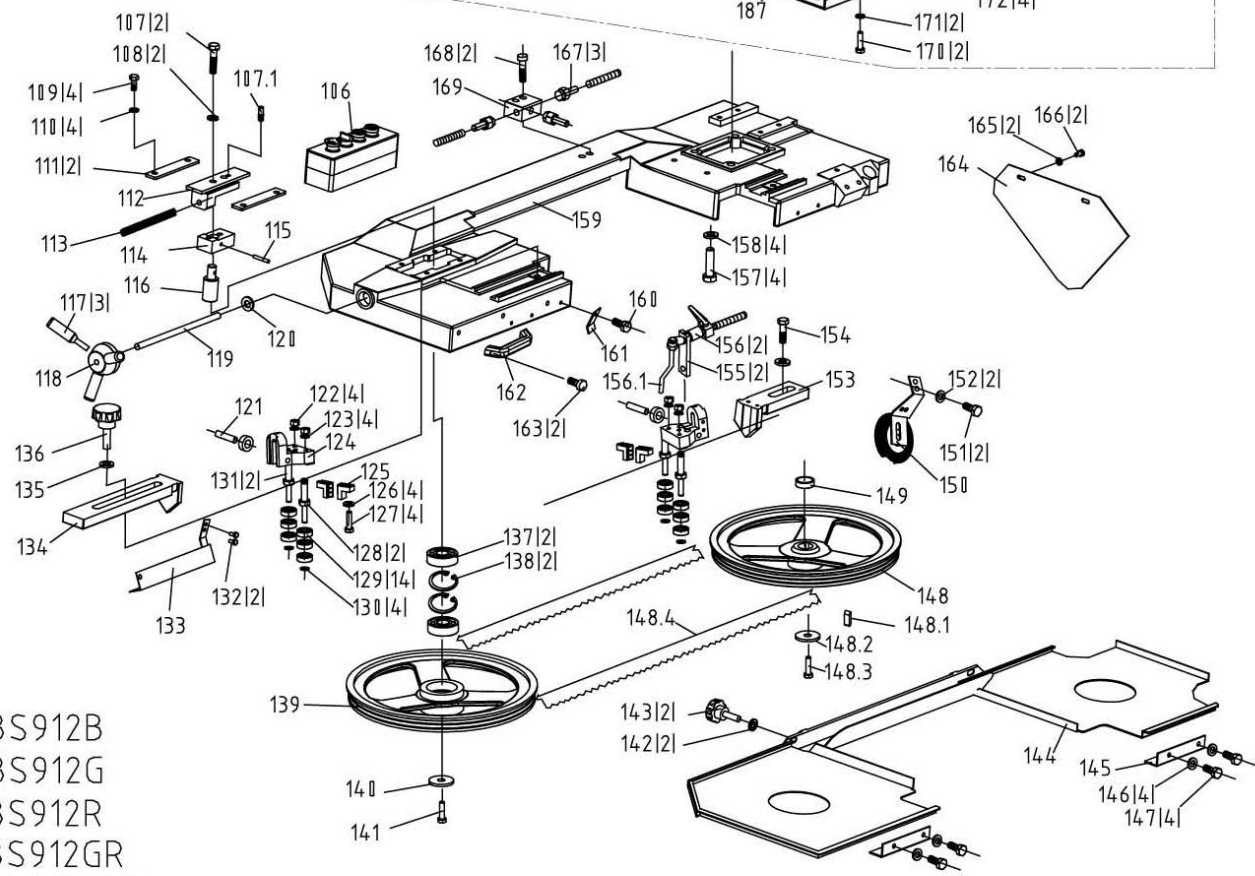
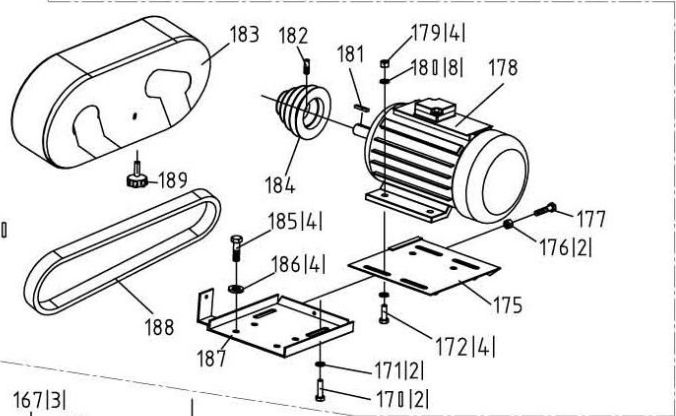
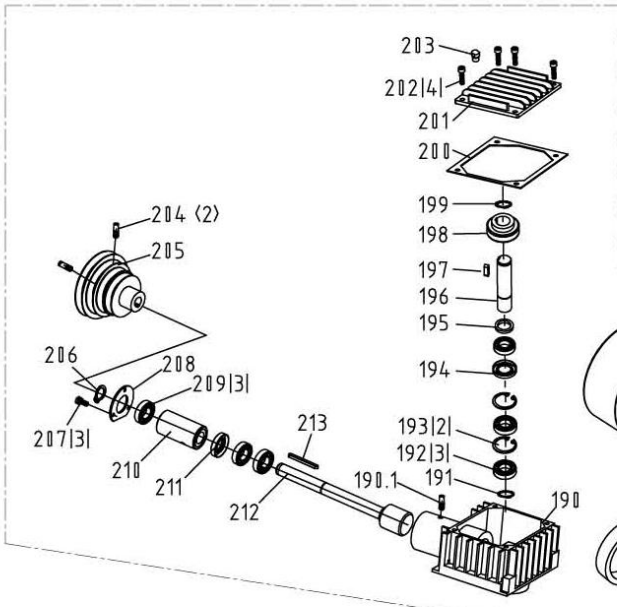
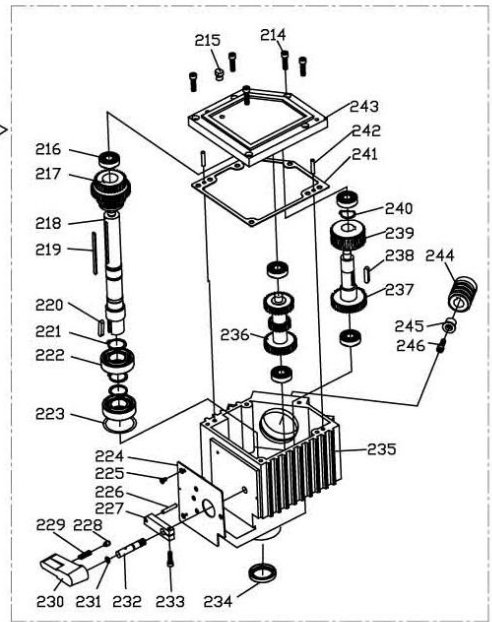
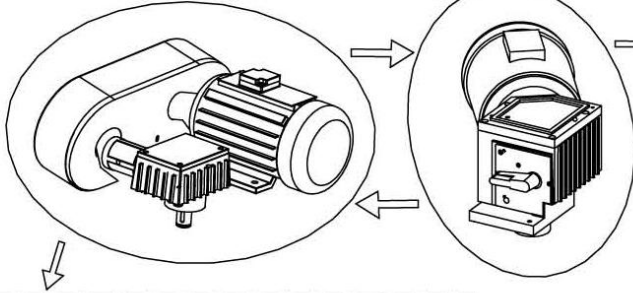
№ детали	Описание	Кол-во	№ детали	Описание	Кол-во
248	Тиски	1	285	Щит	1
249	Подвижные тиски	1	286	Шкала	1
250	Шайба 10	1	287	Болт М10Х40	1
251	Регулируемая фиксированная рукоятка М10Х80	1	288	Винт М10	1
252	Болт М10Х35	1	289	Болт М6Х25	2
253	Подвижные тиски	1	290	Седло	1
254	Шайба 8	3	291	Нижний лоток	1
255	Болт М8Х30	3	292	Болт М8Х25	4
256	Болт М10Х30	4	293	Лоток	1
257	Шайба 10	4	294	Верхняя пластина держателя	1
258	Болт М8Х16	1	295	Блок	1
259	Клавиша 8Х100	1	296	Винт М8	1
260	Болт М8Х25	6	297	Болт М8Х40	1
261	Втулка	2	298	Вал	1
262	Вращающийся лоток	1	299	Фиксированное седло	1
263	Винт	1	300	Болт М8Х25	2
264	Клавиша 5Х20	1	301	Шайба 8	2
265	Поворотная рукоятка М8Х63	1	302	Средняя пластина держателя	1
266	Ручной маховик ф125Х ф15	1	302.1	Средняя пластина держателя	1
267	Тиски	1	303	Шайба 8	4
268	Клавиша 8Х70	1	304	Эластичная шайба 16	4
269	Вращающийся лоток	1	305	Болт М8Х25	4
270	Болт М16Х65	1	306	Нижняя пластина держателя	1
271	Болт 12Х16	4	307	Винт М8	22
272	Пружина	4	308	Шайба 8	44
273	Вал	4	309	Болт М8Х16	22
274	Вращающаяся втулка	1	310	Нижний маховик	4
275	Эластичная шайба 16	1	311	Вал нижнего маховика	2
276	Шайба 16	1	312	Штифт 3Х25	4
277	Задвижка	1	313	Вал	
278	Ротор вектора		314	Гидроцилиндр	
279	Пружина	1	315	Винт М12	
280	Болт пружины	1	316	Болт М12Х60	
281	Винт М10	2	317	Волнолом	1
282	Фиксированный щит	1	318	Болт М6Х12	2
283	Болт М8Х20	1	319	Шайба 6	2
284	Регулируемая фиксированная рукоятка М10Х80	1	320	Втулка	2



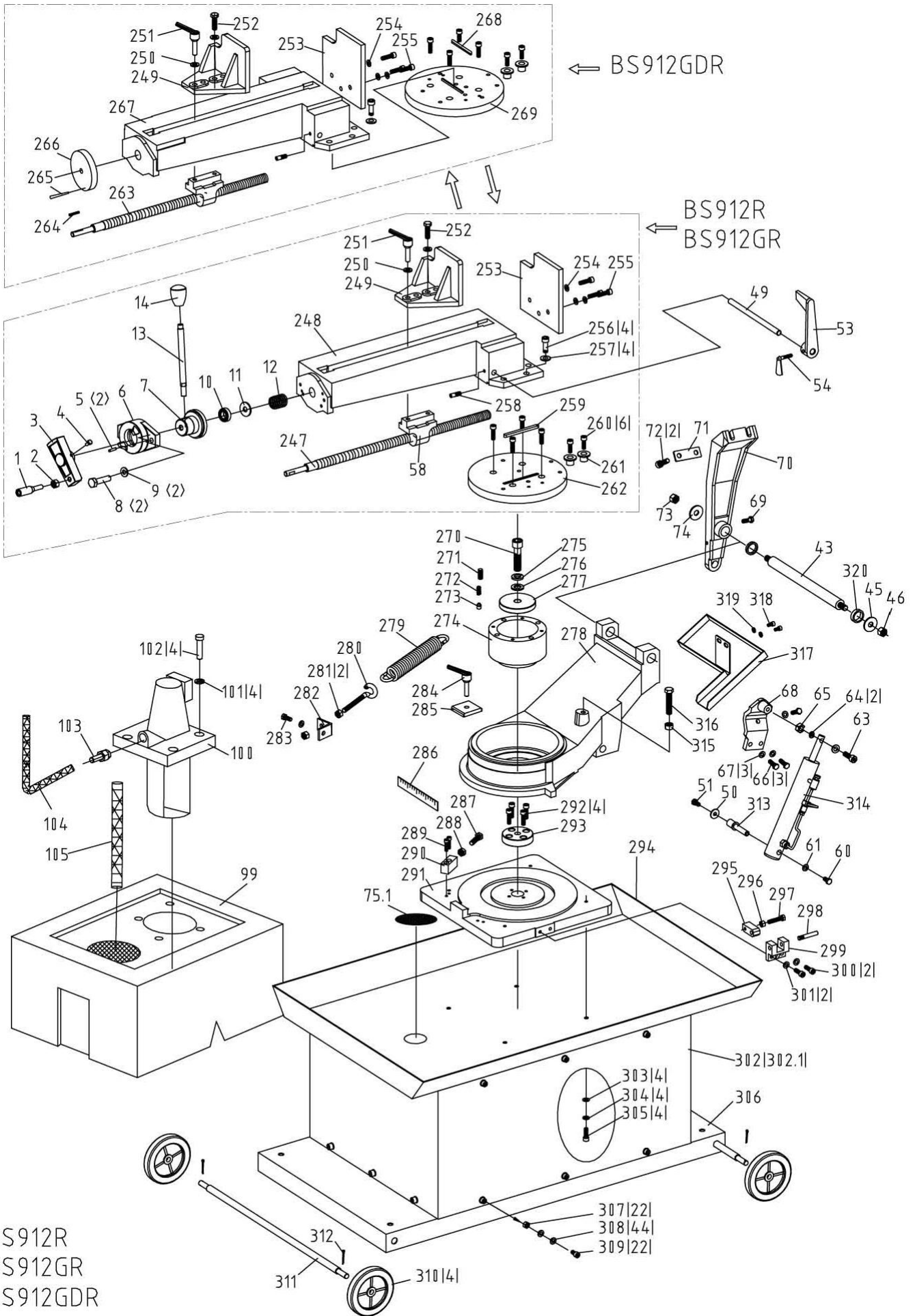
BS912B
 BS912G

BS912R
BS912B

BS912GDR
BS912GR
BS912G



BS912B
BS912G
BS912R
BS912GR
BS912GDR



BS912R
 BS912GR
 BS912GDR

Условия гарантийного сопровождения станков «VISPROM»

Группа PROMA, являющаяся производителем оборудования VISPROM, поздравляет Вас с приобретением нашей продукции и сделает все от нее зависящее для того, чтобы его использование доставляло Вам радость и минимум хлопот.

В этих целях наши специалисты разработали программу гарантийного сопровождения оборудования и инструментов. Нами открыты сертифицированные сервисные центры, способные осуществить монтаж и наладку оборудования, проводить его техническое обслуживание, а в случае выхода из строя - ремонт и/или замену. У нас есть необходимые заводские комплектующие, запасные части и расходные материалы. Наши специалисты обладают высокой квалификацией и готовы предоставить Вам любую информацию о нашем оборудовании, приемах и правилах его использования.

Для Вашего удобства советуем Вам внимательно ознакомиться с изложенными ниже условиями программы гарантийного сопровождения. В случае возникновения у Вас каких-либо вопросов, связанных с ее условиями, наши специалисты предоставят Вам необходимые разъяснения и комментарии.

Гарантийное сопровождение предоставляется сертифицированными сервисными центрами PROMA в течении 3 (трех) лет в следующем объеме:

- в течение первого года мы бесплатно предоставим вышедшие из строя детали и проведем все работы по их замене.
- в течение последующих двух лет при проведении гарантийного сопровождения Вы оплатите только стоимость работы. Все детали и узлы для таких работ будут предоставлены Вам бесплатно.
- в течение всего срока гарантийного сопровождения осуществляется бесплатное телефонное консультирование по вопросам, связанным с использованием оборудования и уходом за ним.

Течение срока гарантийного сопровождения начинается с даты передачи оборудования по накладной.

Чтобы сберечь Ваше время и эффективно организовать работу наших специалистов, просим Вас при предъявлении претензии сообщить нам следующие сведения:

- данные оборудования (заводской номер и дата продажи оборудования);
- данные о его приобретении (место и дата);
- описание выявленного дефекта;
- Ваши реквизиты для связи.

Для Вашего удобства мы прилагаем образец возможной рекламации.

Мы сможем быстрее отреагировать на Ваши претензии в случае, если Вы пришлете нам рекламацию и прилагаемые документы в письменной форме письмом, по факсу или лично. Претензии просим направлять по месту приобретения оборудования или в ближайший сертифицированный сервисный центр PROMA. Информацию о наших новых сервисных центрах Вы можете получить на сайте www.stanki-visprom.ru ;

Мы будем вынуждены отказать Вам в гарантийном сопровождении в следующих случаях:

- выхода из строя расходных материалов, быстро изнашиваемых деталей и рабочего инструмента, таких как, например ремни, щетки и т.п.;
- при использовании неоригинальных запасных частей или ремонта неуполномоченным лицом;
- когда поломка стала следствием нарушений условий эксплуатации оборудования, непрофессионального обращения, перегрузки, применения непригодных рабочих инструментов или приспособлений;
- когда оборудование было повреждено в результате его хранения в неудовлетворительных условиях, при транспортировке, а также из-за невыполнения (ненадлежащего выполнения) периодических профилактических работ;
- когда причиной неисправности является механическое повреждение (включая случайное), естественный износ, а также форс-мажорные обстоятельства (пожар, стихийное бедствие и

т.д.).

Мы обращаем Ваше внимание на то, что не является дефектом несоответствие оборудования техническим характеристикам, указанным при продаже, в случае, если данное несоответствие связано с эксплуатацией оборудования с одновременным достижением максимального значения по двум и более связанным характеристикам (например, скорость резания и подача). Производитель оставляет за собой право вносить в конструкцию оборудования изменения, не влияющие на его функциональность.

В рамках гарантийного сопровождения не осуществляются:

- сборка оборудования после его приобретения, пуско-наладочные работы;
- периодическое профилактическое обслуживание, подстройка узлов и агрегатов, смазка и чистка оборудования, замена расходных материалов. Эти работы не требуют специальной подготовки и могут быть выполнены самим пользователем оборудования в соответствии с порядком изложенным в инструкции по эксплуатации.

По истечении срока гарантийного сопровождения, а также в случае, если гарантийное сопровождение не может быть предоставлено, мы можем предоставить Вам соответствующие услуги за плату. Тарифы определяются на дату обращения в сертифицированный сервисный центр VISPROM.

Мы принимаем на себя обязательство, незамедлительно уведомить Вас о составе работ по не гарантийному сопровождению оборудования, их примерной стоимости и сроке. Мы аналогичным образом проинформируем Вас об обнаружении при выполнении гарантийного сопровождения дефекта, устранение которого не входит в состав работ по гарантийному сопровождению. В дальнейшем сервисный центр будет действовать в соответствии с полученными от Вас указаниями.

Настоящие гарантийные обязательства ни при каких обстоятельствах не предусматривают оплаты клиенту расходов, связанных с доставкой Товара до сервисного центра и обратно, выездом к Вам специалистов Поставщика, а также возмещением ущерба (включая, но не ограничиваясь) от потери прибыли или иных косвенных потерь, упущенной выгоды, а равно иных аналогичных расходов.

В исключительных случаях гарантийное сопровождение может производиться на территории покупателя. В этом случае проезд двух сотрудников сертифицированного сервисного центра и проживание в гостинице оплачивается покупателем на основании предъявленных покупателю документов, подтверждающих соответствующие расходы, в течение 3-х банковских дней со дня выполнения гарантийных работ. Покупатель обеспечивает бронирование, оплачивает гостиницу и проездные документы на обратную дорогу для сотрудников сервисного центра. Покупатель обязуется возместить затраты на проезд из расчета ж/д. билета (купейный вагон), если расстояние от г. Москвы до места проведения работ менее 500 км, или авиационного билета (эконом класса), если расстояние до места проведения работ свыше 500 км.

Мы, безусловно гарантируем предоставление Вам указанного выше набора услуг. Обращаем Ваше внимание на то, что для Вашего удобства условия гарантийного сопровождения постоянно дорабатываются. За обновлением Вы можете следить на нашем сайте www.stanki-visprom.ru.; Надеемся, что наше оборудование и инструмент позволят Вам добиться тех целей, которые Вы перед собой ставите, стать настоящим Мастером своего дела. Мы будем признательны Вам за замечания и предложения, связанные с приобретением нашего оборудования, его сопровождением и использованием.

С уважением, Администрация ООО «ПРОМА».

1. Гарантийный талон и паспортные данные станка.

Рекламация

(Направляется в адрес ближайшего сертифицированного сервисного центра VISPROM в случае возникновения гарантийного случая).

Наименование покупателя _____

Фактический адрес покупателя _____

Телефон _____

Паспортные данные оборудования

Наименование оборудования	Модель	Заводской номер	Дата приобретения

Описание неисправностей, обнаруженных в ходе эксплуатации оборудования:

Ф.И.О. и должность ответственного лица

Центральный сервис – (495) 645-84-19 д.110

143985, Россия, Московская область, г.Балашиха, ул.Лукино, вл.49

ГАРАНТИЙНЫЙ ТАЛОН

Наименование оборудования. Ленточнопильный станок по металлу	
Модель. РРК-230В/ РРК-230G	
Дата приобретения.	Заводской номер.
Печать и подпись (продавца)	№ рем.: Дата:
	№ рем.: Дата: