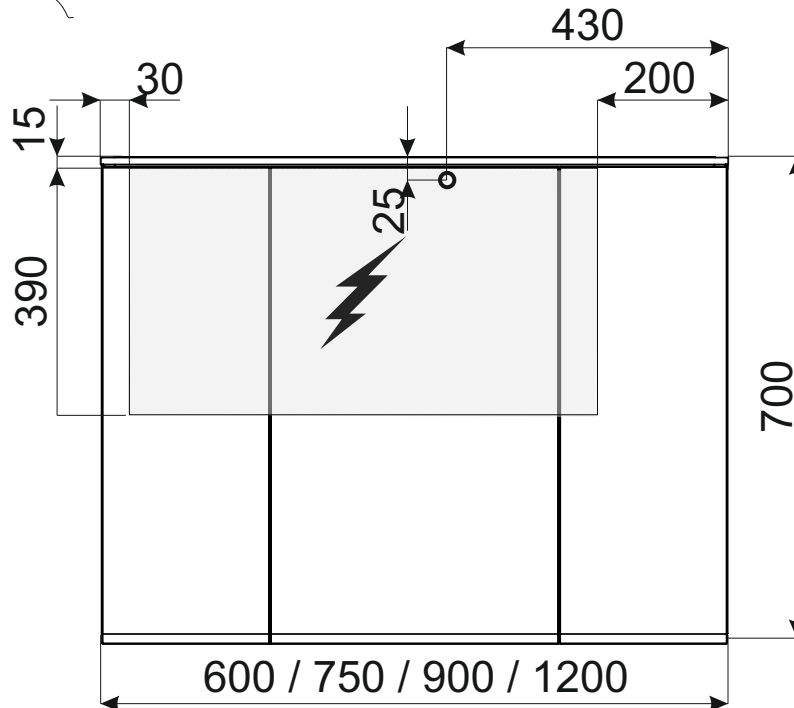


OFF



	Voltage: 230V~
EN	Frequency: 50Hz Protection: IP44
	Spannung: 230V~
DE	Frequenz: 50Hz Schutz: IP44
	Tension: 230V~
F	Fréquence: 50Hz Protection: IP44
	Voltaggio: 230 V
IT	Frequenza: 50 H Protezione: IP 44
	Spanning: 230V~
NL	Frequentie: 50Hz Bescherming: IP44
	Napięcie: 230V~
PL	Częstotliwość: 50Hz Stopień ochrony: IP44
	Napětí: 230V~
CZ	Frekvence: 50Hz Ochrana: IP44
	Napätie: 230V~
SK	Frekvencia: 50Hz Ochrana: IP44
	Feszültség: 230V~
HU	Frekvencia: 50Hz Védelem: IP44
	Напруга: 230~
UA	Частота: 50Hz Захист: IP44
	Напряжение: 230V~
BG	Честота: 50Hz Ниво на защита: IP44
	Напряжение: 230~
RU	Частота: 50Hz Защита: IP44
	Voltaj: 230V~
RO	Frecvență: 50Hz De protecție: IP44

- EN** It can be done only by trained personnel!
According to IEC 364-7-701, VDE 0100 Part 701 and all applicable national and local regulations.
- DE** Es kann nur von geschultem Personal durchgeführt werden!
Nach IEC 364-7-701, VDE 0100 Teil 701 und alle geltenden nationalen und örtlichen Vorschriften.
- F** Il peut se faire que par du personnel qualifié!
Selon la CEI 364-7-701, VDE 0100 partie 701 et tous les reglements nationaux et locaux applicables.
- IT** L'installazione deve essere eseguita da personale esperto!
In conformità alla normativa IEC 364-7-701, VDE 0100 parte 701 e alle normative nazionali e locali vigenti.
- NL** Het kan alleen gedaan worden door getraind personeel!
Volgens IEC 364-7-701, VDE 0100 deel 701 en alle geldende nationale en lokale regelgeving.
- PL** Może być wykonane tylko przez wyszkolony personel!
Zgodnie z normami IEC 364-7-701, VDE 0100 część 701 oraz wszystkimi krajowymi i lokalnymi przepisami.
- CZ** To může provádět pouze školený personál!
Podle IEC 364-7-701, VDE 0100 část 701 a všechny platné národní a místní předpisy.
- SK** To môže vykonávať iba školený personál!
Podľa IEC 364-7-701, VDE 0100 časť 701 a všetky platné národné a miestne predpisy.
- HU** Meg lehet csinálni csak szakképzett személyzet!
Az IEC 364-7-701, VDE 0100 rész 701 és az összes vonatkozó nemzeti és helyi előírásoknak.
- UA** Це може бути зроблено тільки навченим персоналом!
Відповідно до IEC 364-7-701, VDE 0100 частина 701 і всіх відповідних національних та місцевих правил.
- BG** Това може да стане само от обучен персонал!
Според IEC 364-7-701, VDE 0100 част 701 и всички приложими национални и местни наредби.
- RU** Это может быть сделано только обученным персоналом!
В соответствии с IEC 364-7-701, VDE 0100 часть 701 и всех соответствующих национальных и местных правил.
- RO** Aceasta se poate face numai de catre personal instruit!
Conform IEC 364-7-701, VDE 0100 partea 701 și toate reglementările aplicabile la nivel național și local.

