

РУКОВОДСТВО ПО ЭКСПЛУАТАЦИИ

Сварочный полуавтомат

- **MIG-350GF**
- **MIG-500GF**



ОГЛАВЛЕНИЕ

ДЕКЛАРАЦИЯ О СООТВЕТСТВИИ СТАНДАРТАМ ТР ТС и ЕС.....	4
МЕРЫ ПРЕДОСТОРОЖНОСТИ и ТЕХНИКА БЕЗОПАСНОСТИ.....	5
Общие требования к безопасности	5
Требования безопасности в аварийных ситуациях	8
КОМПЛЕКТ ПОСТАВКИ	9
ОБЩЕЕ ОПИСАНИЕ	9
Производственные условия	10
Рабочее место сварщика	10
ОСНОВНЫЕ ТЕХНИЧЕСКИЕ ХАРАКТЕРИСТИКИ.....	11
ЭКСПЛУАТАЦИЯ	12
Схема расположения органов управления на панели аппарата.....	16
Условия для проведения сварочных работ и безопасность окружающей среды	18
УСТАНОВКА И ЭКСПЛУАТАЦИЯ СВАРОЧНОГО ПОЛУАВТОМАТА	19
Подготовка полуавтомата к работе	19
Подключение сетевого кабеля.....	20
Установка сварочной горелки	20
Сварка в среде защитных газов, MIG/MAG режим	20
Включение аппарата	21
СВАРКА	22
Установка значения сварочного тока	22
Скорость сварки.....	22
Продолжительность включения	23
Перегрев.....	23
Вентиляция.....	23
ОКОНЧАНИЕ РАБОТЫ.....	24
ТЕХНИЧЕСКОЕ ОБСЛУЖИВАНИЕ СВАРОЧНОГО АППАРАТА	24
Плановое техническое обслуживание	24
Внеплановое техническое обслуживание.....	28
ХРАНЕНИЕ И ТРАНСПОРТИРОВКА СВАРОЧНОГО АППАРАТА.....	29
ДИАГНОСТИКА НЕИСПРАВНОСТЕЙ	30
В ПОМОЩЬ СВАРЩИКУ	30
Классификация покрытых электродов	30
Пример условного обозначения электрода.....	31
Маркировка электродов зарубежного производства.....	31
Способы зажигания сварочной дуги.....	31
Положения электрода при сварке	32
Окончание сварки	32
Сварочный ток	32
Дефекты сварных швов.....	34
Манипулирование электродом	35
Виды колебательных (поперечных) движений конца электрода	35
СХЕМЫ.....	36
ДЕМОНТАЖ и УТИЛИЗАЦИЯ	39
СЕРВИСНОЕ ОБСЛУЖИВАНИЕ	39

УВАЖАЕМЫЙ КЛИЕНТ!

*Благодарим **Вас** за то, что вы выбрали сварочное оборудование торговой марки «**КЕДР**», созданное в соответствии с принципами безопасности и надежности.*

Высококачественные материалы и комплектующие, используемые при изготовлении этих сварочных аппаратов, гарантируют высокий уровень надежности, простоту в техническом обслуживании и удобство в работе.

Настоящее руководство предназначено для того, чтобы ознакомить

Вас с эксплуатацией и техническим обслуживанием сварочных полуавтоматов

MIG-350GF и MIG-500GF.

Внимательно прочитайте руководство и следуйте его указаниям, чтобы избежать неполадок из-за неправильного использования оборудования.

Этим Вы обеспечите постоянную работоспособность и увеличите срок эксплуатации Вашего сварочного полуавтомата.

ДЕКЛАРАЦИЯ О СООТВЕТСТВИИ СТАНДАРТАМ ТР ТС и ЕС



Настоящим заявляем, что оборудование предназначено для промышленного и профессионального использования и соответствует требованиям:

ТР ТС 004/2011 "О безопасности низковольтного оборудования",
ТР ТС 020/2011 "Электромагнитная совместимость технических средств".



Настоящим заявляем, что оборудование протестировано согласно: Гармонизированному европейскому стандарту EN 60974-1: 2005 и подтверждено соответствие Европейской Директиве Низковольтного Оборудования LVD 2006/95/ЕС. Сертификат No. WTS13D0705866S;

Гармонизированному европейскому стандарту EN 60974-10: 2007 на соответствие Электромагнитным Требованиям (ЭМС) и подтверждено соответствие Европейской Директиве Электромагнитной Совместимости 2004/108/ЕС. Сертификат No. WTS13S0705223E.

Производство соответствует международному стандарту качества
ISO 9001: 2008

Дата производства указана на упаковке, где
XX- год XX- месяц XXXX- номер аппарата



**ПЕРЕД УСТАНОВКОЙ И ИСПОЛЬЗОВАНИЕМ СВАРОЧНОГО АППАРАТА
ВНИМАТЕЛЬНО ОЗНАКОМЬТЕСЬ С ДАННОЙ ИНСТРУКЦИЕЙ!**

СОХРАНИТЕ ЭТИ ИНСТРУКЦИИ!



МЕРЫ ПРЕДОСТОРОЖНОСТИ и ТЕХНИКА БЕЗОПАСНОСТИ



Сварочный полуавтомат является оборудованием повышенной опасности и при неправильной эксплуатации представляет опасность для сварщика и людей, находящихся рядом с рабочей зоной. Нарушение техники безопасности при проведении сварочных работ может привести к пожару или взрыву и, как следствие, к травмам и гибели людей.

Чтобы избежать травм, возникновения пожара, поражения током при использовании сварочного аппарата, следует **СТРОГО** соблюдать следующие основные правила техники безопасности. Прочитайте и запомните эти указания до того, как приступите к работе с электрооборудованием. Храните указания по технике безопасности в надежном месте.

При проведении сварочных работ необходимо соблюдать требования стандарта ГОСТ 12.3003-86 «Работы электросварочные. Требования безопасности», а так же стандартов ГОСТ 12.1.004-85, ГОСТ 12.1.010-76, ГОСТ 12.3.002-75.

Производитель не несет ответственности за некорректное выполнение условий эксплуатации, указанных в данном руководстве, а также за внесение изменений в конструкцию.

Общие требования к безопасности

Использование с автономными дизельными или бензиновыми генераторами требует дополнительного внимания к условиям эксплуатации. Убедитесь, что используемый генератор нужной мощности для этого сварочного аппарата. Рекомендуем принять необходимые меры для сохранности аппарата: установка фильтров, стабилизаторов и т.д.

Рекомендации по подбору генератора для аппарата инверторного типа

Некоторые производители генераторов указывают мощность не в ватах (кВт), а в вольт-амперах (кВА). Для того, чтобы данную цифру привести к привычному нам пониманию, в кВт, нужно вольт-амперы умножить на показатель от 0.6 до 0.7.

Например: 5кВА x 0.6 = 3 кВт.

Всегда уточняйте, если это мощность номинальная - её можно потреблять непрерывно, если максимальная – очень кратковременно.

Во избежание травм соблюдайте меры безопасности, приведенные ниже

К работе с аппаратом допускаются лица не моложе 18 лет, изучившие инструкцию по эксплуатации аппарата, имеющие доступ к самостоятельной работе и прошедшие инструктаж по технике безопасности.

- Необходимо использовать средства индивидуальной защиты: сварочные маски, специальную брезентовую одежду, брезентовые рукавицы, кожаные ботинки.
- Необходимо работать в сухой спецодежде без повреждений и рукавицах. При работе в тесных отсеках и замкнутых пространствах обязательно используйте резиновые галоши и коврики, а также источники освещения с напряжением не выше 12В.
- Не допускайте нахождение детей и посторонних людей вблизи от работающего аппарата.
- Подготовьте инструмент и оборудование, необходимые для выполнения работ.
- **Не используйте незаземленный сварочный аппарат!**
- Сварочные кабели не должны подвергаться механическому воздействию, действию высокой температуры и соприкасаться с влагой.
- Необходимо проверить изоляцию сварочных кабелей, исправность предохранительного автомата, заземление корпуса аппарата. Сечение заземляющих проводов должно быть не менее 2.5 мм².
- При сварке необходимо использовать горелку/электрододержатели с хорошей изоляцией, которая гарантирует, что не будет случайного контакта токоведущих частей горелки/электрододержателя со свариваемым изделием или руками сварщика.
- Сварочные работы должны производиться только в хорошо вентилируемых помещениях или с использованием вентиляционного оборудования.

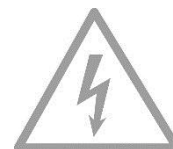
Отключайте аппарат от сети, если он не используется!

- Отключить аппарат при аварийных ситуациях.
- Не переключать режимы оборудования во время сварки.
- Сварочные аксессуары должны быть сертифицированы, соответствовать нормам безопасности и техническим условиям эксплуатации данного аппарата.



Поражение электрическим током может быть смертельным!

- Заземляйте оборудование в соответствии с правилами эксплуатации электроустановок и техники безопасности.
- Не касайтесь незаизолированных деталей голыми руками. Сварщик должен осуществлять сварку в сухих сварочных перчатках, предназначенных для сварки.
- Сварщик должен держать заготовку на безопасном расстоянии от себя.



ГАЗОВЫЕ БАЛЛОНЫ взрывоопасны при повреждениях!

- Используйте только защитные газы, рекомендованные для данного сварочного процесса. Регуляторы давления газа должны соответствовать ГОСТУ и ТУ фирмы изготовителя.
- Все шланги, соединения и иные аксессуары должны соответствовать своему применению и содержаться в надлежащем состоянии.
- **Баллон всегда должен находиться в вертикальном положении!**
- В рабочем состоянии его необходимо надежно закрепить цепью к транспортировочной тележке сварочного полуавтомата или к стене.
- Правильное расположение баллона.
 - вдали от участков, где возможно механическое повреждение
 - на расстоянии от участков сварки и резки, а так же, от любых других технологических процессов, являющихся источником высокой температуры, открытого пламени или брызг расплавленного металла.



- Не допускайте касания баллона электродом, электрододержателем или иным предметом, находящимся под напряжением.
- Открытие вентиля производите плавно, держите голову на расстоянии от выходного отверстия баллона.
- После окончания сварочных работ установите на баллон защитный колпак.

Дым и газ, образующиеся в процессе сварки – опасны для здоровья!

- Не вдыхайте дым в процессе сварки (резки). Используйте средства индивидуальной защиты. Респиратор надевается под щиток сварщика.
- Рабочая зона должна хорошо вентилироваться.

**Излучение сварочной дуги вредно для глаз и кожи!**

- Используйте сварочную маску, защитные очки и специальную одежду для осуществления сварки.
- Не надевайте контактные линзы, интенсивное излучение дуги может привести к их склеиванию с роговицей.
- Примите меры безопасности для защиты людей, находящихся в рабочей зоне или рядом с ней.

**Опасность воспламенения, взрыва!**

- Искры, возникающие при сварке, могут вызвать пожар, поэтому убедитесь в отсутствии в рабочей зоне воспламеняющихся материалов.
- Никогда не производите сварку емкостей, в которых могут содержаться легковоспламеняющиеся или взрывоопасные материалы.
- Рядом должны находиться средства пожаротушения.
- Персонал обязан ознакомиться с инструкцией по технике безопасности.



Высокая температура изделия может привести к ожогам!

- Не прикасайтесь к изделию голыми руками сразу после сварки. Дайте ему остыть.
- При длительной сварке необходимо использовать горелку с жидкостным охлаждением.

**Магнитные поля, возникающие при включении устройства, могут оказывать негативное воздействие на организм человека!**

- Сварочные аппараты излучают электромагнитные волны и создают помехи для радиочастот, поэтому следите за тем, чтоб в непосредственной близости от аппарата не было людей, которые используют кардиостимуляторы или другие принадлежности, для которых электромагнитные волны и радиочастоты создают помехи.
- Людям, имеющим электронные стимуляторы сердца, перед работой обязательно необходимо проконсультироваться с врачом.

**Движущиеся части аппарата могут привести к травмам!**

- Вскрытие корпуса должно производиться только квалифицированным специалистом в сервисном центре.
- Избегайте контакта с движущимися частями, например, с вентиляторами.

**Требования безопасности в аварийных ситуациях**

При неисправности сварочного аппарата и сварочных кабелей, повреждении защитного заземления корпуса сварочного аппарата следует немедленно прекратить работу и выключить его. Работу можно продолжать только после устранения неисправности.



При коротком замыкании и возгорании сварочного аппарата необходимо немедленно отключить электропитание и приступить к тушению очага возгорания углекислотным, порошковым огнетушителем или песком.



При поражении электрическим током нужно немедленно отключить сварочный аппарат, оказать пострадавшему первую помощь, при отсутствии дыхания и пульса сделать ему искусственное дыхание или непрямой массаж сердца до восстановления дыхания и пульса. Вызвать неотложную помощь или доставить пострадавшего в ближайшее лечебное учреждение.

КОМПЛЕКТ ПОСТАВКИ

Наименование	Количество
Сварочный аппарат	1 шт.
Ролик 1,0/1,2 мм	2 шт.
Ролик 1,2/1,6 мм	2 шт.
Горелка	1 шт.
Кабель с клеммой заземления	1 шт.
Руководство пользователя	1 шт.

Механизм подачи проволоки * ОПЦИЯ

ОБЩЕЕ ОПИСАНИЕ

Аппараты КЕДР MIG- 350GF и MIG- 500GF для сварки в защитных газах разработаны с учетом применения последнего поколения инверторных технологий в мире.

Принцип инверторной схемы источника питания заключается в том, что переменный ток частотой 50/60 Гц выпрямляется, далее инвертируется в переменный ток высокой частоты (15/16 кГц), проходит через импульсный трансформатор и выпрямляется. Данная технология позволяет значительно снизить физические размеры аппарата и его вес, повысить эффективность. В качестве результата аппарат демонстрирует стабильную скорость подачи проволоки, низкое разбрызгивание, портативность, энергосбережение, высокий ПВ% и низкие электромагнитные излучения.

Аппарат имеет уникальный электронный контроль за переносом металла в процессе сварки в 100% CO₂ и смеси защитных газов. Благодаря этому аппарат демонстрирует превосходные сварочные характеристики. Кроме того, аппараты КЕДР обеспечивают бесперебойную работу при условиях нестабильного напряжения сети питания.

Промышленное оборудование КЕДР может применяться на любых машиностроительных предприятиях, производствах металлоконструкций, судостроительных заводах и др.

В оборудовании КЕДР имеются регулировки начала и окончания сварки, которые могут настраиваться независимо. Оборудование применяется для сварки углеродистых, низколегированных, нержавеющей сталей, а также, алюминия.

Спасибо за выбор оборудования марки КЕДР. Если у Вас есть предложения или замечания по оборудованию, просим направлять информацию в наш адрес.

Производственные условия

- Сварочные работы должны проводиться при температуре окружающей среды от -10°C до $+40^{\circ}\text{C}$. Влажность не более 80%. Не должно быть конденсации влаги, которая образуется в следующих случаях:
 - Аппарат внесен в теплое помещение из холода (не используйте его в течение 2-х часов)
 - Температура окружающей среды резко снизилась
- Избегайте сварки под открытым небом без защиты от солнечного света и осадков.
- Не проводите сварку в среде, где содержится большое количество пыли или коррозионного химического газа.
- Не держите свариваемое изделие в сыром месте.

Рабочее место сварщика

При дуговой сварке брызги расплавленного металла могут разлетаться на значительные расстояния, что вызывает опасность пожара. Поэтому сварочные цеха (посты) должны сооружаться из негорючих материалов.

- Рабочее место должно быть чистым и хорошо освещённым.
- Рабочее место должно быть оснащено средствами пожаротушения: огнетушитель и емкость с водой, которые должны находиться в легкодоступном месте. После окончания сварки внимательно осмотрите место проведения работ. Не должно быть следов тления, запаха гари и дыма. Пожар может начаться не сразу.
- Не используйте электрооборудование во взрывоопасных помещениях, где присутствуют огнеопасные жидкости, газы или пыль.
- Уберите все лишние предметы. Загроможденные, плохо освещенные рабочие места являются причиной травматизма.
- Рабочие места должны быть освобождены от горючих, смазочных материалов, ветоши и других легковоспламеняющихся объектов. Не менее 5 м – легковоспламеняющиеся материалы и не менее 15 м - взрывоопасные.
- Проверьте состояние пола на рабочем месте, если пол мокрый или скользкий – обязательно протрите его.

ОСНОВНЫЕ ТЕХНИЧЕСКИЕ ХАРАКТЕРИСТИКИ

Модель	MIG-350GF	MIG-500GF
Параметры электросети, В	3 фазы 380В ±15%	3 фазы 380В ±15%
Частота, Гц	50/60	50/60
Напряжение холостого хода, В	61	61
Номинальный потребляемый ток, А	25.8 (MMA) 24.0 (MIG/MAG)	31.8 (MMA) 31.2 (MIG/MAG)
Диапазон регулирования сварочного тока, MIG/MMA, А	60-350 (MMA) 60-350 (MIG/MAG)	60-450 (MMA) 60-450 (MIG/MAG)
Выходное напряжение, В	21.6-34 (MMA) 17-31.5 (MIG/MAG)	22.4-38 (MMA) 17-36.5 (MIG/MAG)
ПВ при I max, %	60	60
Максимальная потребляемая мощность, кВт	14	21
Сos φ	0.93	0.93
КПД (%)	85	85
Тип подающего механизма	внешний	Внешний
Скорость подачи, м/мин	2.0-20	1.5-18
Диаметр проволоки, мм	0.8/1.0/1.2	0.8/1.0/1.2-1.6
Диаметр электрода, мм	1.6-5.0	1.6-5.0
Класс изоляции	F	F
Класс защиты	IP21	IP21
Габариты (источник), (ДхШхВ), мм	515x262x468	515x262x468
Габариты (мех. подачи), (ДхШхВ), мм	460 x 200 x 280	635x250x390
Вес источника, кг	30	30
Вес мех. подачи, кг	9	15

ЭКСПЛУАТАЦИЯ

Запуск в эксплуатацию:

Сварочный полуавтомат оснащен устройством компенсации напряжения электропитания. Данное устройство поддерживает аппарат в рабочем состоянии при колебании источника напряжения $\pm 15\%$ номинального напряжения.

При использовании длинного кабеля, в случае уменьшения падения напряжения рекомендуется использовать кабель с большим сечением. Если кабель слишком длинный это повлияет на падения режимов сварки. Используйте правильное соотношение длины и сечения кабеля.

- Убедитесь в том, что вентиляционные отверстия аппарата не закрыты, во избежание неисправной работы охлаждающей системы.
- Используйте кабель заземления с сечением не менее 6mm^2 для подсоединения корпуса и земли.
ВНИМАНИЕ! Убедитесь, что оборудование подключено и заземлено в соответствии с правилами технической безопасности.
- Полуавтомат MIG-350/500GF состоит из источника сварочного тока и механизма подачи проволоки.

Метод ввода оборудования в эксплуатацию отличается. Пожалуйста, следуйте инструкции ниже.

Пожалуйста, придерживайтесь следующих шагов установки полуавтомата MIG-350/500GF.

1. Для MIG/MAG сварки:

- а) Подключите сварочный кабель механизма подачи сварочной проволоки к разъему на панели источника питания (в зависимости от необходимой полярности).
- б) Подключите 6-ти контактный кабель управления в разъем на панели источника питания, затяните.
- в) Для установки катушки с проволокой, необходимо открутить против часовой стрелки пластиковую гайку, одеть катушку с проволокой на ось, проушина для торможения катушки должно совпасть с выступом тормоза на шпинделе.

Внимание: под пластиковой гайкой находится подпружиненный болт – тормозной механизм кассеты. Отрегулируйте тормозной механизм таким образом, что бы в момент остановки сварки, кассета с проволокой продолжала минимальное инерционное вращение. Регулировка тормоза осуществляется путем затяжки или ослабления болта. Данная процедура осуществляется для предотвращения разматывания проволоки.

г) На панели управления источника питания выберите диаметр проволоки соответствующий вашей. Выбор осуществляется переключателем №7

Внимание! Сварка проволокой 1,6 мм производится на установленном режиме для проволоки 1,2 мм

д) Ослабьте винт затяжки прижимных роликов и разведите их в стороны. Убедитесь, что нижние ролики установлены соответствующей стороной для используемой проволоки (1.0/1.2; 1.2/1.6), в случае необходимости, с помощью гаечного ключа открутите гайки, снимите и переверните ролики нужной стороной.

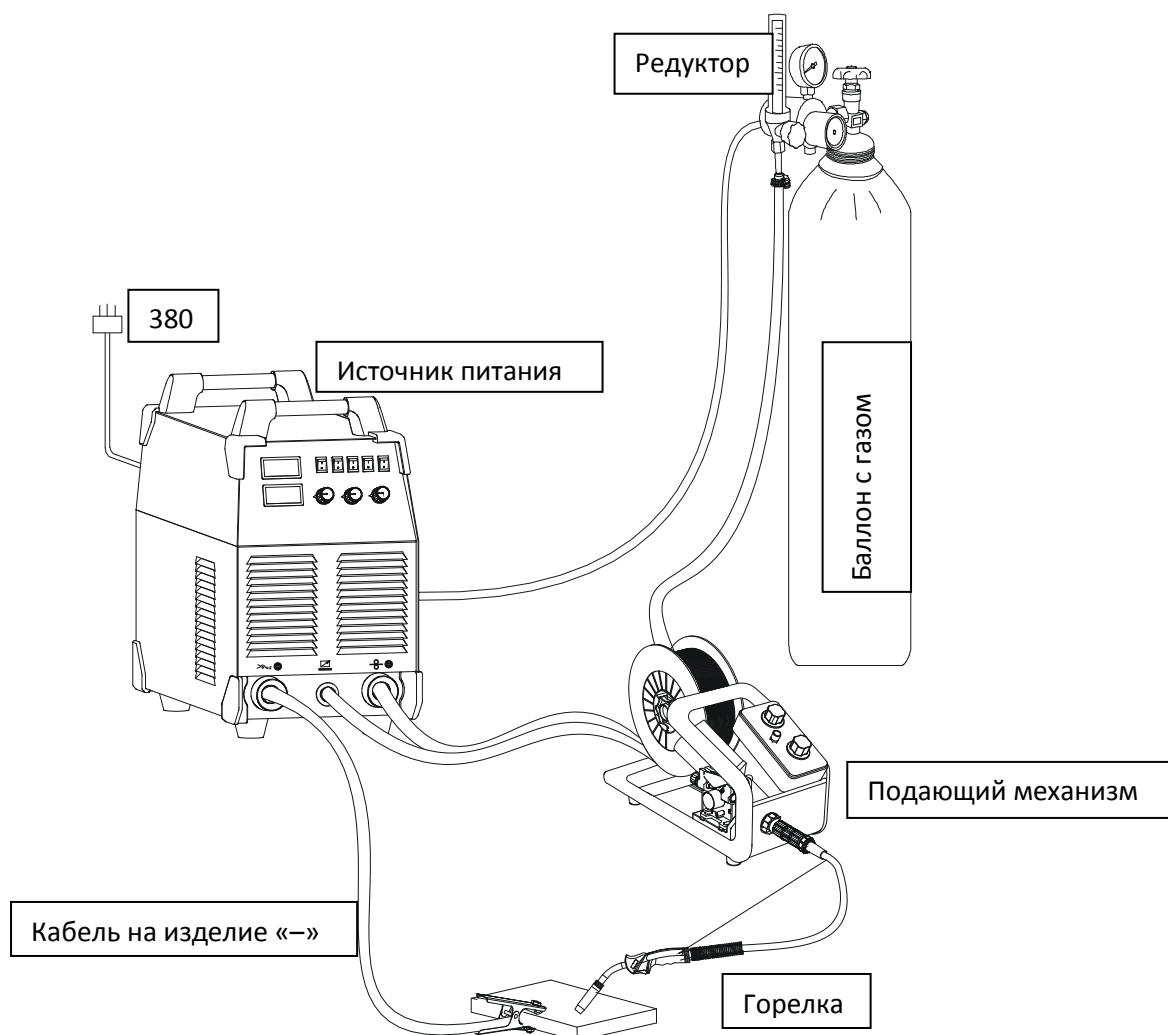
е) Катушку с проволокой установить так, чтобы конец проволоки был снизу, после чего его необходимо заправить в 4-х роликовый механизм через направляющие втулки до появления из разъема, для подключения сварочной горелки, расположенного на лицевой части подающего механизма.

ж) Плотно вставьте горелку в разъем, и закрутите фиксирующую гайку.

з) Сведите верхние ролики и установите необходимое усилие прижима.

и) Расправьте горелку, выкрутите контактный наконечник, нажмите и удерживайте красную кнопку – «кнопка протяжки проволоки» на подающем механизме, до появления конца проволоки держателя контактного наконечника.

Внимание! Если не расправить горелку, возможно повреждение ее внутренних частей острым концом проволоки.



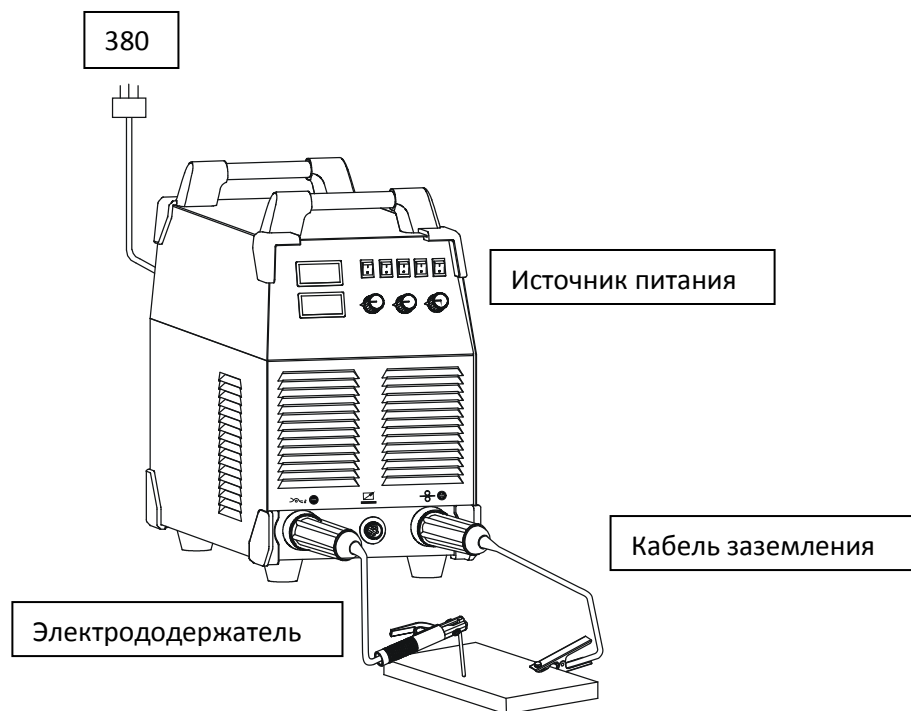
2. Режим сварки ММА:

- а) Убедитесь, что кабель с электрододержателем надежно подсоединен. Подсоедините штекер электрододержателя в силовой разъем «-» аппарата и поверните по часовой стрелке до упора.
- б) Подсоедините штекер кабеля на изделие в силовой разъем «+» на источнике питания и поверните по часовой стрелке до упора, а зажим закрепите на свариваемом изделии или столе сварщика.

в) Сварочный аппарат с постоянным током имеет два способа подключения: Прямой и обратной полярностью. Прямая полярность: электрододержатель подключен к разъему «-», а кабель с зажимом на изделии подключен к разъему «+». При обратной полярности кабель со струбиной на изделии подключён к разъему «-», а электрододержатель подключен к разъему «+». Выберите наиболее подходящий способ согласно рабочему процессу.

Неправильный способ подключения негативно скажется на стабильности дуги, а также возможны брызги при сварке и прилипание электрода. В данной ситуации поменяйте полярность.

Используйте обратную полярность при сварке всеми типами электродов, а прямую - при сварке малых толщин электродом с рутиловым типом покрытия.

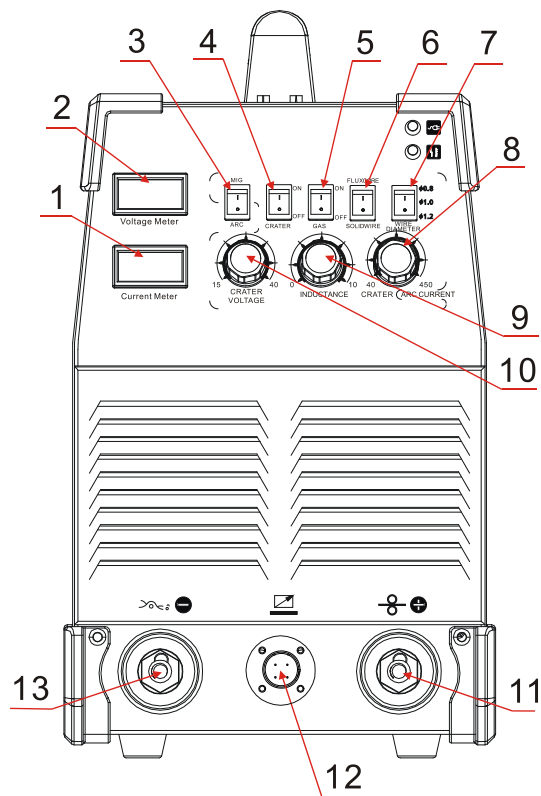


Данные действия необходимо выполнять электрику!

Подключите кабель питания к сетевой розетке с соответствующей мощностью, согласно входному напряжению и току (смотрите таблицу Технические параметры). Не производите подсоединение при нестабильном напряжении, а также убедитесь, что сетевые колебания находятся в допустимых пределах.

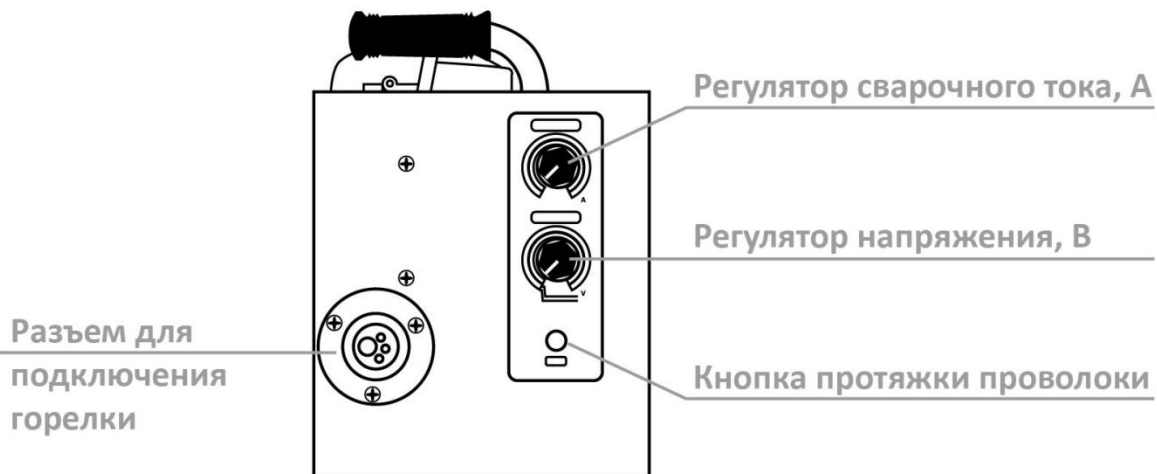
Схема расположения органов управления на панели аппарата

Источник сварочного тока



1. Цифровой индикатор сварочного тока, А
2. Цифровой индикатор сварочного напряжения, В
3. Кнопка выбора сварочного процесса
4. Кнопка (заварка кратера вкл/выкл)
5. Кнопка проверки подачи газа
6. Кнопка выбора типа проволоки
7. Кнопка выбора диаметра проволоки (0,8/1,0/1,2-1,6мм)
8. Регулятор тока
9. Регулятор индуктивности
10. Регулятор напряжения
11. Силовой разъем подключения сварочного кабеля механизма подачи проволоки “+”
12. Разъем подключения кабеля управления механизма подачи
13. Силовой разъем подключения сварочного кабеля на изделие “-”

Механизм подачи проволоки



1. Разъем для подключения сварочной горелки
2. Регулятор сварочного тока, А
3. Регулятор сварочного напряжения, В
4. Кнопка протяжки проволоки

Управление в режимах MIG/MMA сварки.

1. Выбор режима сварки MMA или MIG/MAG осуществляется переключателем №3, где MMA – ручная дуговая сварка штучным электродом; MIG – полуавтоматическая сварка в защитных газах.

2. Выбор диаметра сварочной проволоки.

Выберите подходящий диаметр проволоки с помощью переключателя №7.

3. Порошковая проволока/проволока сплошного сечения.

Выберите порошковую проволоку или проволоку сплошного сечения, согласно сварочным требованиям с помощью переключателя №6, где «Сплошная проволока» - проволока сплошного сечения, «Порошковая проволока» - порошковая проволока.

4. Для включения функции заварки кратера в режиме MIG, нажмите переключатель №4 в положение «on»

5. Для проверки наличия газа в системе переведите выключатель №5 в положение «ВКЛ» и при завершении проверки верните переключатель в положение «ВЫКЛ»

Ручки регулировки

1. Ручка регулирования напряжения.

Отрегулируйте величину напряжения с помощью регулятора №10

2. Ручка регулировки тока.

Отрегулируйте величину тока регулятором №8.

3. Регулятор стабилизации дуги №9

Индуктивность влияет на жесткость дуги, при добавлении индуктивности дуга становится более мягкой, снижается разбрызгивание. При уменьшении индуктивности дуга становится более жесткая и увеличивается проплавление.

Условия для проведения сварочных работ и безопасность окружающей среды

- a) Эксплуатация оборудования допустима при влажности воздуха не более 80%.
- b) Температура окружающей среды от -10°C до $+40^{\circ}\text{C}$.
- c) Избегайте выполнения работ в сыром помещении. Не допускайте попадания воды на аппарат.
- d) Избегайте выполнения работ при большом содержании пыли или /и агрессивных газов.
- e) Не допускается сварка в защитных газах при наличии сквозняков.
- f) Нормы безопасности:

Наш сварочный полуавтомат имеет самые современные цепи защиты от скачков напряжения и перегрева. Минимальное расстояние от предметов до вентилятора аппарата 0,3 метра.

УСТАНОВКА И ЭКСПЛУАТАЦИЯ СВАРОЧНОГО ПОЛУАВТОМАТА

По всем вопросам, связанным с эксплуатацией и обслуживанием сварочного полуавтомата «КЕДР», Вы можете получить консультацию у специалистов нашей компании по телефону горячей линии КЕДР +7 (495) 134-47-47.

ВНИМАНИЕ! Устанавливайте аппарат только согласно ниже приведённой инструкции.

Подготовка полуавтомата к работе



ЗАПРЕЩАЕТСЯ ЭКСПЛУАТАЦИЯ НЕЗАЗЕМЛЕННОГО АППАРАТА!

- Извлеките аппарат из упаковки и тщательно проверьте его на наличие повреждений, возникших при транспортировке.
- Проверьте целостность кабелей.
- Выполните сборку частей, имеющих в упаковке в соответствии с инструкцией.



- Во время эксплуатации не закрывайте вентиляционные отверстия на передней и задней части аппарата!
- Не накрывайте аппарат материалами, препятствующими притоку воздуха (несоблюдение этих условий может привести к сильному перегреву аппарата и возможной поломке)!
- При обработке металла инструментом (УШМ, дрель и т.д.) рядом с аппаратом убедитесь, что он защищен от попадания внутрь металлической пыли и стружки.
- Запрещены любые подсоединения и отсоединения разъемов и контактов горелки, массы кабеля, сетевого кабеля во время сварки, это может причинить вред, как здоровью человека, так и оборудованию.

Подключение сетевого кабеля



**ОСМОТР И СБОРКУ ОБОРУДОВАНИЯ
ПРОИЗВОДИТЬ ТОЛЬКО
ПРИ ОТКЛЮЧЕННОМ ПИТАНИИ ЭЛЕКТРИЧЕСКОЙ СЕТИ!**

- Для подключения аппарата к сети, необходимо использовать сетевой кабель.
- Установка поставляется без сетевого кабеля. Монтаж кабеля и штепсельной вилки допускается только электриком-специалистом.
- Сетевой кабель необходимо подключать к электросети в соответствии с указанными рекомендациями в настоящей инструкции по эксплуатации, на сварочном аппарате и убедитесь, что электросеть является трехфазной с напряжением 380В и имеет заземление.
- Проверьте с помощью мультиметра технические данные напряжения и частоты питающей сети. Они должны соответствовать техническим параметрам аппарата.
- При необходимости обеспечьте дополнительное заземление.
- Убедитесь, что сетевой кабель не подвергается контакту с водой.
- Обратите внимание на целостность кабеля и отсутствие признаков окисления, которые могут привести к серьёзным последствиям и даже поломке.
- После подключения проверьте надежность подсоединения.

Установка сварочной горелки

Для обеспечения бесперебойного процесса сварки, проверьте, что бы направляющий канал и токопроводящий наконечник горелки соответствовали рекомендациям завода-изготовителя для диаметра и типу применяемой проволоки. Направляющий канал малого диаметра может перегружать подающий механизм и вызвать помехи подачи сварочной проволоки. Хорошо затяните разъем горелки для исключения потери напряжения. Из-за слабого контакта горелка и подающий механизм перегреются.

Сварка в среде защитных газов, MIG/MAG режим

- Подсоедините разъем кабеля горелки к соответствующему разъему на подающем механизме и закрутите до упора.
- Подсоедините кабель на изделие к разъему «-» в нижней части передней панели источника питания и поверните по часовой стрелке до упора.
- Подсоедините управляющий кабель механизма подачи проволоки к разъему №12 на передней панели источника (6 –ти контактный разъем) и закрутите по часовой стрелке фиксирующую гайку до упора.
- Установите катушку с проволокой в механизм подачи. Необходимо, чтобы размер канавки ролика соответствовал диаметру контактного наконечника сварочной горелки и диаметру используемой проволоки. Ослабьте винт прижимного ролика и уложите проволоку в канавку подающих роликов, плотно, но не слишком прижмите её, а затем пропустите в

горелку. Нажмите на кнопку «Подача проволоки», для того чтобы проволока вышла из горелки.

- Подсоедините газовый шланг, идущий от полуавтомата к редуктору газового баллона.

Снабжение газом

- Подсоедините газовый шланг к штуцеру на газовом редукторе. Система газоснабжения, состоящая из газового баллона, редуктора и газового шланга должна иметь плотные соединения, чтобы обеспечить надежную подачу газа, что является чрезвычайно важным для осуществления MIG сварки.
- При сварке в среде защитных газов необходимо использовать постоянный ток обратной полярности, так как сварка током прямой полярности приводит к неустойчивому горению дуги.
- После выполнения действий, указанных выше, переведите тумблер в положение «Вкл.» (на задней панели источника), аппарат начнет свою работу с включения амперметра, вольтметра и работы вентилятора.
- Выставьте переключатель режимов ARC/MIG в режим «MIG».
- Откройте вентиль на газовом баллоне. Для подачи газа нажмите кнопку на горелке и установите расход защитного газа с помощью расходомера на редукторе.

Включение аппарата

- Перед включением убедитесь, что аппарат установлен на сухую, твердую поверхность.
- Включите электропитание, посредством установки переключателя сети в положение «Вкл.», аппарат начнет свою работу с включения встроенного вентилятора, а амперметр и вольтметр будут показывать заданные параметры.



**В СЛУЧАЕ ОТСУТСТВИЯ ХАРАКТЕРНОГО ШУМА ВЕНТИЛЯТОРА,
НЕМЕДЛЕННО ВЫКЛЮЧИТЕ СВАРОЧНЫЙ АППАРАТ,
ВО ИЗБЕЖАНИЕ ЕГО ПЕРЕГРЕВА И ПОЛОМКИ!**

- Убедитесь в свечении индикатора зеленого цвета на передней панели. Светодиод сигнализирует о включении аппарата и его исправности.

Примечание: В случае длительного хранения или длительных перерывов в работе (1 год и более) необходимо включать аппарат на холостом ходу на время 1,5-2 часа, после чего аппарат готов к работе.

СВАРКА



- Соблюдайте правила безопасности, приведенные в данной инструкции
- Все емкости, содержащие масла, бензин и легко воспламеняющиеся жидкости должны быть удалены из зоны сварки.
- Следите за вентиляцией на рабочем месте, в частности в зоне сварки.
- Рабочее место должно быть оборудовано средствами пожаротушения.
- Проверьте надежность заземления корпуса сварочного аппарата.
- Во время работы **ВСЕГДА** используйте защитную маску с соответствующим светофильтром для защиты глаз и лица от сильного ультрафиолетового излучения, производимого электрической дугой. Маска позволяет следить за процессом сварки, одновременно защищая Вас.
- Для защиты рук от ожогов используйте краги.

- Держите маску перед лицом.
- Легким касанием оголенного кончика электрода зажгите дугу и приступите к работе.
- При появлении дуги установите дистанцию до свариваемого изделия равную диаметру электрода.

ВНИМАНИЕ! Угол наклона электрода должен составлять 20-30°.

Установка значения сварочного тока

- Качество сварки во многом зависит от правильно выбранного режима.
- Помните, что механические характеристики сварочного шва зависят не только от величины выбранного тока сварки, но и от других параметров сварки, таких как диаметр и качество электродов.

Скорость сварки

Требуемое качество и эффективность сварки должны быть приняты в расчет при выборе скорости сварки. При увеличении скорости ослабляется эффективность защиты и уменьшается глубина провара свариваемого изделия, вследствие чего, качество шва ухудшается. При слишком медленной скорости сварки увеличивается опасность прожога изделия, что опять же отражается на качестве шва. На практике, скорость сварки не должна превышать 30 м/час.

Продолжительность включения

ПВ - продолжительность включения. ПВ для данных аппаратов при работе на максимальном токе равна 60% (из расчета 10 минут, где 6 минут - работа, 4 минуты – отдых). Это значит, что при работе на максимальном токе, аппарат не уйдет в защиту от перегрева.

Перегрев

- При перегреве аппарата, загорается сигнальная лампа «перегрев», и процесс сварки автоматически прекращается. При этом, работает вентилятор для охлаждения внутренних частей аппарата, следовательно: **не отключая аппарат**, дождитесь, пока внутренняя температура не станет соответствовать стандартному диапазону и лампа индикатора погаснет.
- Функция «Защита от перегрева» автоматически отключает аппарат при перегреве и включает, когда температура аппарата опускается до нормальной, что позволяет значительно увеличить срок службы аппарата.



В СЛУЧАЕ ПЕРЕГРЕВА АППАРАТА И ЕГО АВТОМАТИЧЕСКОГО ОТКЛЮЧЕНИЯ

**ДАЙТЕ АППАРАТУ ОСТЫТЬ (НЕ МЕНЕЕ 30 МИНУТ),
ПОСЛЕ ЧЕГО МОЖЕТЕ ПРОДОЛЖИТЬ СВАРОЧНЫЕ РАБОТЫ.**

Вентиляция

Встроенный вентилятор необходим для эффективного охлаждения и устойчивой работы аппарата.

- Перед началом работ убедитесь, что жалюзи вентилятора (решетки) аппарата раскрыты и ничем не заблокированы.
- Минимальное расстояние между аппаратом и соседними объектами должно составлять 30 см.

Хорошая вентиляция является залогом нормальной работы и продолжительной службы аппарата.

ОКОНЧАНИЕ РАБОТЫ

- После окончания сварочных работ, выключите аппарат посредством перевода тумблера в положение «Выкл.»
- Отсоедините провода.
- После остывания сварочного аппарата проведите его очистку от окалины, пыли и других загрязнений. Особое внимание необходимо уделить вентиляционным отверстиям.
- По окончании – уберите аппарат в специально отведенное для хранения место.
- Приведите в порядок рабочее место и примите меры по предупреждению пожара.
- Проверьте, нет ли следов тления, запаха гари и дыма, так как пожар может начаться не сразу.
- Очистите стекло, защищающее светофильтр щитка от брызг металла, уберите инструмент, снимите спецодежду.

ВНИМАНИЕ! Храните прибор в сухом месте, недоступном для детей.

ТЕХНИЧЕСКОЕ ОБСЛУЖИВАНИЕ СВАРОЧНОГО АППАРАТА



**ПЕРЕД ПРОВЕДЕНИЕМ ТЕХНИЧЕСКОГО ОБСЛУЖИВАНИЯ
УБЕДИТЕСЬ, ЧТО СВАРОЧНЫЙ АППАРАТ ОТКЛЮЧЕН ОТ СЕТИ!**

Плановое техническое обслуживание

ВНИМАНИЕ! Все работы по плановому техническому обслуживанию проводите при закрытом корпусе аппарата.

- Перед началом работы проверьте надежность крепления силовых разъемов в гнездах аппарата, а также исправность сетевой вилки, розетки и изоляции электрических кабелей.
- Периодически проверяйте, находится ли аппарат, соединения кабелей и разъемов в хорошем состоянии. Затяните расшатанные соединения. При обнаружении окисления, устраните наждачной бумагой и затем повторно соедините.
- Периодически очищайте аппарат от пыли сухим и чистым сжатым воздухом. Если аппарат находится в среде сильного задымления или загрязнения, чистите аппарат ежедневно. Давление сжатого воздуха должно быть надлежащего уровня, чтобы избежать повреждения мелких деталей (не более 10 бар.).
- Периодически проверяйте целостность всех кабелей. При нахождении каких-либо повреждений устраните дефект или замените его.

- Если аппарат не будет использоваться в течение долгого времени, поместите его в первоначальную упаковку и поставьте в сухое место.

ВНИМАНИЕ!

Для чистки корпуса не следует использовать чистящие средства и воду, которые могут привести к короткому замыканию, образованию ржавчины на металлических частях изделия или повредить пластиковую поверхность. Использование некоторых средств для чистки, таких как: бензин, ацетон и т.д. приводит к повреждению пластмассовых частей!

Держите руки, волосы и инструменты далеко от движущихся частей, таких как вентилятор, чтобы избежать травм или повреждения аппарата!

Избегайте дождя, попадания воды и пара внутрь аппарата! При попадании воды высушите аппарат и проверьте изоляцию (включая изоляцию между соединениями).

Для оптимизации процесса эксплуатации сварочного аппарата важно ежедневно проводить тестирование.

Во время тестирования, пожалуйста, проверьте:

- горелку
- механизм подачи проволоки
- систему подачи газа на наличие неисправностей и т.д.

Содержите оборудование в чистоте, при необходимости заменяйте расходные материалы (сопла, наконечники и т.д.)

Для сохранения аппарата в исправном состоянии, пожалуйста, используйте расходные материалы, предлагаемые поставщиком данного оборудования.

Источники питания

Часть	Проверка
Панель управления	<ul style="list-style-type: none"> • Проверьте внешний вид и механическую исправность сетевого выключателя, когда аппарат отключен от сети. <hr/> <ul style="list-style-type: none"> • Включите аппарат, после подключения его к сети и проверьте горит ли индикатор сети.
Вентилятор	<ul style="list-style-type: none"> • Убедитесь в том, что вентилятор работает, и отсутствуют посторонние шумы.
Источник питания	<ul style="list-style-type: none"> • Включите источник питания. Нет ли вибрации, нагрева корпуса и посторонних звуков.
Другие части	<ul style="list-style-type: none"> • Проверьте соединения системы подачи газа, заземление и все остальные соединения.

Сварочная горелка

Часть	Проверка	Примечания
Сопло	<ul style="list-style-type: none"> Убедитесь в том, что сопло плотно зафиксировано и корпус сопла не деформирован. 	<ul style="list-style-type: none"> Возможна утечка газа из-за неплотного соединения сопла.
	<ul style="list-style-type: none"> Убедитесь в отсутствии брызг металла, налипших на сопло. 	<ul style="list-style-type: none"> Налипание брызг может привести к повреждению горелки. Используйте защитную пасту от брызг.
КОНТАКТНЫЙ НАКОНЕЧНИК	<ul style="list-style-type: none"> Убедитесь в том, что контактный наконечник плотно зафиксирован. Проверьте контактный наконечник на наличие механических повреждений. Убедитесь в том, что размер отверстия соответствует диаметру сварочной проволоки. 	<ul style="list-style-type: none"> Неплотное подсоединение контактного наконечника может привести к повреждению горелки. Использование изношенного контактного наконечника может привести к нестабильному горению дуги.
	<ul style="list-style-type: none"> Убедитесь в том, что длина канала такова, что он упирается в контактный наконечник. 	<ul style="list-style-type: none"> Канал подлежит замене, если зазор между ним и наконечником более 6 мм, в противном случае возможно появление нестабильной дуги.
ПРОВОЛОКОПОДАЮЩИЙ КАНАЛ	<ul style="list-style-type: none"> Убедитесь в том, что диаметр проволоки соответствует внутреннему диаметру канала. 	<ul style="list-style-type: none"> Несоответствие диаметра проволоки диаметру канала может привести к нестабильному горению дуги.
	<ul style="list-style-type: none"> Убедитесь в отсутствии загибов и растяжений канала. 	<ul style="list-style-type: none"> Загибы и растяжения канала могут привести к неравномерной подаче проволоки и нестабильному горению дуги. Замените его при необходимости.
	<ul style="list-style-type: none"> Убедитесь в отсутствии загрязнений внутри канала, которые могут заблокировать сварочную проволоку в канале. 	<ul style="list-style-type: none"> Замените канал.
	<ul style="list-style-type: none"> Фиксатор канала должен быть плотно закреплен. 	<ul style="list-style-type: none"> Использование канала без стопорного фиксатора может привести к повреждению горелки.

ДИФFUЗОР

- Убедитесь в том, что установленный диффузор соответствует спецификации и в нем отсутствуют загрязнения.

- Возникают дефекты сварочного шва из-за недостатка потока защитного газа через диффузор. Также возможно замыкание токоведущих частей на защитное сопло.

Механизм подачи проволоки

Часть	Проверка	Примечания
Регулятор давления	<ul style="list-style-type: none"> • Убедитесь в том, что ручка регулятора давления зафиксирована и обеспечен требуемый расход газа. 	<ul style="list-style-type: none"> • При незакрепленной ручке редуктора возможно нестабильное горение дуги.
Канал	<ul style="list-style-type: none"> • Убедитесь в отсутствии загрязнений на входе канала рядом с роликом. 	<ul style="list-style-type: none"> • Удалите загрязнения.
	<ul style="list-style-type: none"> • Убедитесь в том, что диаметр проволоки соответствует внутреннему диаметру канала. 	<ul style="list-style-type: none"> • Несоответствие диаметра проволоки диаметру канала может привести к чрезмерному разбрызгиванию металла и нестабильному горению дуги.
Ролик	<ul style="list-style-type: none"> • Проверьте центровку между канавкой ролика и входным отверстием горелки. 	<ul style="list-style-type: none"> • Может привести к нестабильному горению дуги.
	<ul style="list-style-type: none"> • Проверьте соответствие диаметра проволоки и размера канавки подающего ролика 	<ul style="list-style-type: none"> • Несоответствие диаметра проволоки размеру канавки ролика может привести к чрезмерному разбрызгиванию металла и к нестабильности горения дуги.
	<ul style="list-style-type: none"> • Убедитесь в отсутствии загрязнений желоба подающего ролика. 	<ul style="list-style-type: none"> • При необходимости замените ролик. Недопустимо использование каких-либо смазочных материалов.

Прижимной ролик

- Убедитесь в том, что прижимной ролик вращается равномерно и не деформирован.

- Неравномерное вращение или деформация ролика может привести к нестабильному горению дуги и плохой подаче проволоки.

Кабели

Часть	Проверка	Примечания
Силовой кабель горелки	<ul style="list-style-type: none"> • Убедитесь в отсутствии перегибов кабеля горелки • Проверьте надежность подсоединения горелки к аппарату. 	<ul style="list-style-type: none"> • Перегиб кабеля горелки приводит к нестабильному горению дуги и плохой подаче проволоки.
Кабель на изделие	<ul style="list-style-type: none"> • Убедитесь в отсутствии физических повреждений кабеля • Убедитесь в отсутствии повреждений изоляции. Проверьте подсоединение кабеля. 	<ul style="list-style-type: none"> • Неисправный кабель создает опасность поражения электрическим током. Нарушаются условия стабильной сварки.
Сетевой кабель	<ul style="list-style-type: none"> • Убедитесь в отсутствии физических повреждений кабеля. • Убедитесь в отсутствии повреждений изоляции. Проверьте подсоединение кабеля. 	<ul style="list-style-type: none"> • Неисправный кабель создает опасность поражения электрическим током. Нарушаются условия стабильной сварки.
Кабель заземления корпуса аппарата	<ul style="list-style-type: none"> • Проверьте качество заземления. • Убедитесь в том, что сварочное оборудование надежно заземлено. 	<ul style="list-style-type: none"> • Надежное заземление предотвращает возможность поражения электрическим током.

Внеплановое техническое обслуживание

- Операции внепланового технического обслуживания должны выполняться только опытным и квалифицированным в электромеханических работах персоналом.
- Обслуживание электрооборудования должно быть выполнено только квалифицированным персоналом уполномоченных сервисных центров.

- Обслуживание, выполненное неквалифицированным персоналом, может стать причиной поломки оборудования и травм!
- При обслуживании электрооборудования, используйте только рекомендованные сменные расходные части, насадки, аксессуары.
- Использование не рекомендованных расходных частей и аксессуаров может привести к поломке электрооборудования или травмам!
- При возникновении неисправностей или трудностей при установке или работе аппарата необходимо:
 - Использовать данное руководство.
 - Обратиться в ближайший сервисный центр вашего поставщика для оказания квалифицированной профессиональной помощи в устранении неполадок.



**АППАРАТ МОЖЕТ БЫТЬ СНЯТ С ГАРАНТИИ
В СЛУЧАЕ ПОПЫТОК САМОСТОЯТЕЛЬНОГО РЕМОНТА,
А ТАКЖЕ НАРУШЕНИЯ ЗАВОДСКОЙ ПЛОМБИРОВКИ!**

ХРАНИЕНИЕ И ТРАНСПОРТИРОВКА СВАРОЧНОГО АППАРАТА

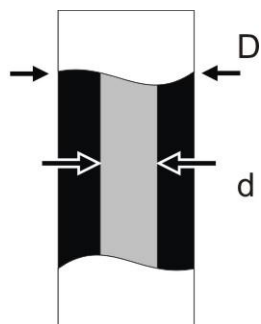
- При транспортировке и хранении аппарата необходимо исключить возможность непосредственного воздействия атмосферных осадков, агрессивной среды, ударов и тряски.
- Транспортировка аппарата возможна только в вертикальном положении.
- Аппарат следует беречь от попадания воды и снега. Обратите внимание на обозначения на упаковке. Тара для хранения должна быть сухой со свободной циркуляцией воздуха. Диапазон допускаемых температур от -25°C до $+55^{\circ}\text{C}$, и относительная влажность не более 90%.
- После того, как упаковка была открыта, рекомендуется для дальнейшего хранения и транспортировки переупаковать аппарат. (Перед хранением рекомендуется провести очистку и запечатать пластиковый пакет, в который необходимо упаковать аппарат перед помещением в коробку).
- Аппарат должен храниться в сухом помещении, при температуре от -15 до $+50^{\circ}\text{C}$ и относительной влажности воздуха до 80%.
- При хранении аппарат должен быть отключен от электрической сети.

ДИАГНОСТИКА НЕИСПРАВНОСТЕЙ

Признак неисправности	Способ устранения неисправностей
Индикатор включения не работает, вентилятор не работает и нет сварочного тока	<ol style="list-style-type: none"> 1. Убедитесь, что выключатель аппарата находится в положении «выкл»; 2. Убедитесь, что питание подключено к сетевому кабелю; 3. Проверьте повреждение трехфазного выпрямительного моста; 4. Если неисправность обнаружилась в плате управления, то обратитесь в сервисный центр.
Индикатор включения работает, вентилятор работает, нет сварочного тока	<ol style="list-style-type: none"> 1. Проверьте все ли кабели надежно подсоединены ; 2. Проверьте надежность подключения выходных силовых терминалов; 3. Проверьте кабель кнопки или кнопку горелки; 4. Плата управления неисправна.
Индикатор включения работает, вентилятор работает, горит индикатор повреждения	<ol style="list-style-type: none"> 1. Сработала защита от повышенного тока, выключите аппарат, включите аппарат после прекращения мигания индикатора. 2. Сработала термостатическая защита при перегреве аппарата. Подождите порядка 2-3 минут для охлаждения аппарат. Выключение аппарата не требуется. 3. Неисправность платы инвертора.

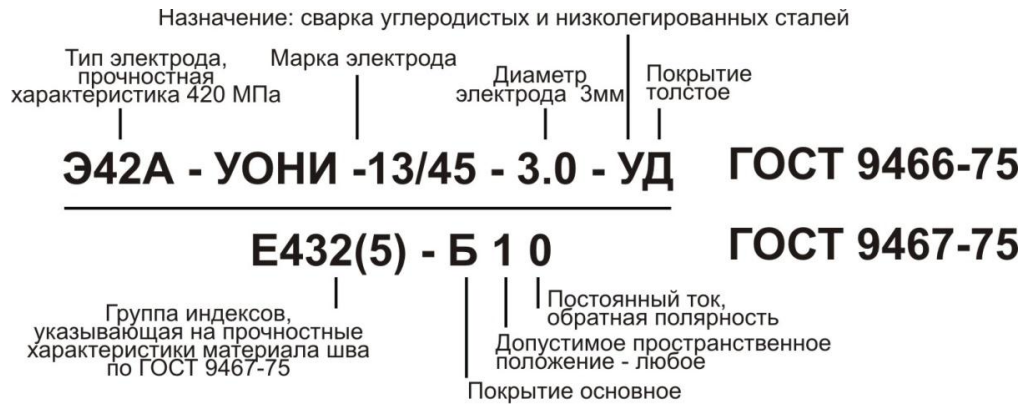
В ПОМОЩЬ СВАРЩИКУ

Классификация покрытых электродов

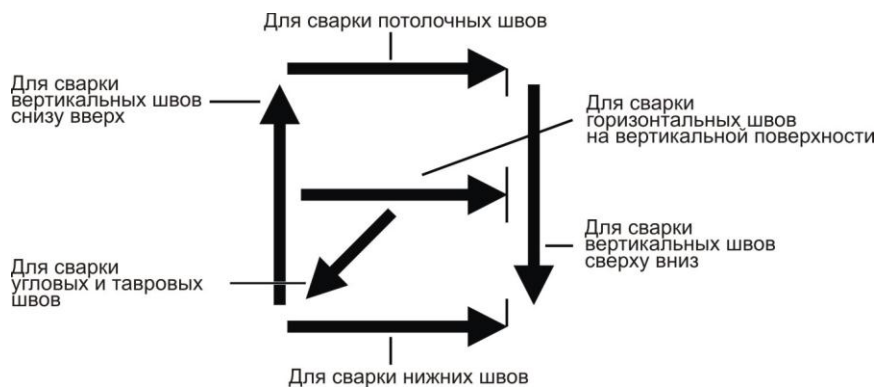


По толщине покрытия		Обозначение
С тонким покрытием	$D/d \leq 1.2$	М
Со средним покрытием	$1.2 < D/d \leq 1.45$	С
С толстым покрытием	$1.45 < D/d \leq 1.8$	Д
С особо толстым покрытием	$D/d \leq 1.8$	Г

Пример условного обозначения электрода

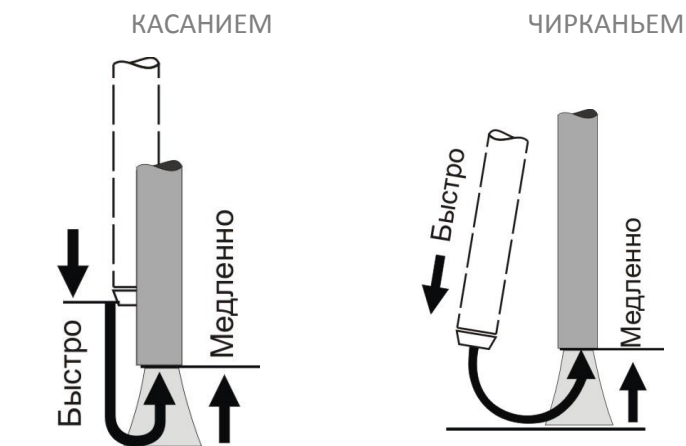


Маркировка электродов зарубежного производства



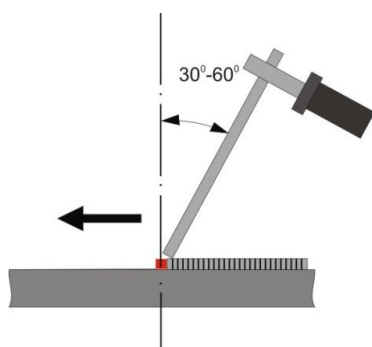
Способы зажигания сварочной дуги

Дугу зажигают коротким прикосновением электрода к изделию или чирканьем конца электрода о поверхность изделия.



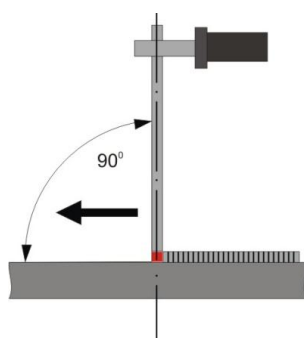
Положения электрода при сварке

УГЛОМ ВПЕРЕД



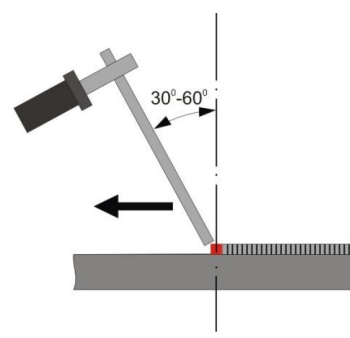
Горизонтальные, вертикальные, потолочные швы, сварка неповоротных стыков труб.

ПОД ПРЯМЫМ УГЛОМ



Сварка труднодоступных мест.

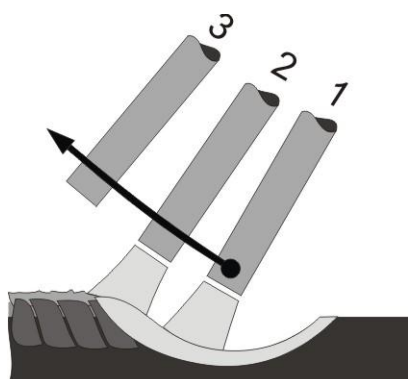
УГЛОМ НАЗАД



Угловые и стыковые соединения.

Окончание сварки

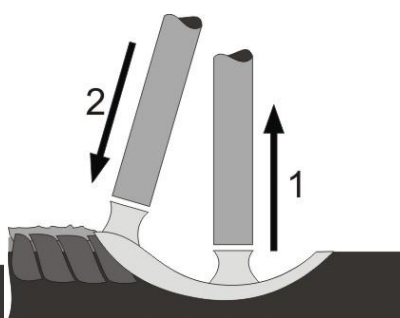
ОБРЫВ ДУГИ



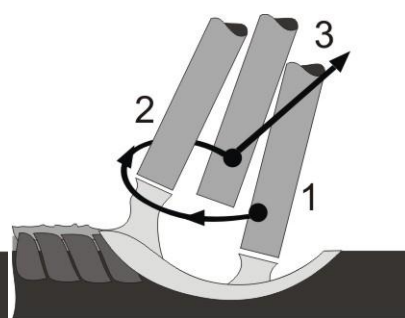
В конце шва нельзя обрывать дугу сразу. Электрод перемещают на край сварочной ванны (1,2) и затем быстро отводят (3) от кратера.

ЗАВАРКА КРАТЕРА

1-й способ



2-й способ



Дугу обрывают в конце сварного шва (1), а затем, повторно зажигают (2) для формирования необходимой высоты шва.

Из положения 1, не обрывая дуги, смещают электрод на 10-15мм в положение 2 а, затем, в положение 3, после чего дугу обрывают.

Сварочный ток

Ток сварки должен выбираться в зависимости от диаметра и материала электрода и типа сварочных работ. Ниже приведена таблица допустимых токов сварки в зависимости от диаметра электродов.

Рекомендуемое значение сварочного тока (А):

Диаметр электрода, мм	Положение шва		
	Нижнее	Вертикальное	потолочное
1.6	20-40	15-30	15-30
2.0	40-70	40-60	40-60
2.5	70-100	60-70	60-70
3.0	80-140	70-90	70-90
4.0	160-200	120-150	120-140
5.0	180-220	150-180	-
6.0	200-250	-	-

Выбор диаметра электрода для сварки горизонтальных швов в зависимости от толщины металла:

Толщина металла, мм	0.5-1.5	1.5-3.0	3.0-5.0	6.0-8.0	9.0-12	13-20	Более 20
Диаметр электрода, мм	1.6-2.0	2.0-3.0	3.0-4.0	4.0-5.0	4.0-6.0	5.0-6.0	6.0-12

Соотношения толщины свариваемого металла с диаметром электрода и силой сварочного тока:

Толщина металла, мм	2.0	3.0	4.0-5.0	5.0-10		
Диаметр электрода, мм	2.0	3.0	3.0	4.0	4.0	5.0
Сварочный ток, А	40-80	80-120	100-150	160-200	160-210	180 и более

Дефекты сварных швов

НАИМЕНОВАНИЕ	ПРИЧИНА	НАИМЕНОВАНИЕ	ПРИЧИНА
КРАТЕРЫ	<ul style="list-style-type: none"> • Обрыв дуги. • Неправильное выполнение конечного участка шва. 	ПОДРЕЗЫ	<ul style="list-style-type: none"> • Большой сварочный ток; • Длинная дуга; • При сварке угловых швов - смещение электрода в сторону вертикальной стенки.
ПОРЫ	<ul style="list-style-type: none"> • Быстрое охлаждение шва; • Загрязнение кромок маслом, ржавчиной и т. п.; • Непросушенные электроды; • Высокая скорость сварки. 	НЕПРОВАР	<ul style="list-style-type: none"> • Малый угол скоса вертикальных кромок; • Малый зазор между ними; • Загрязнение кромок; • Недостаточный ток; • Завышенная скорость сварки.
ШЛАКОВЫЕ ВКЛЮЧЕНИЯ	<ul style="list-style-type: none"> • Грязь на кромках; • Малый сварочный ток; • Большая скорость сварки. 	ПРОЖОГ	<ul style="list-style-type: none"> • Большой ток при малой скорости сварки; • Большой зазор между кромками; • Под свариваемый шов плохо поджата флюсовая подушка или медная прокладка.
НЕСПЛАВЛЕНИЯ	<ul style="list-style-type: none"> • Плохая зачистка кромок; • Большая длина дуги; • Недостаточный сварочный ток; • Большая скорость сварки. 	НЕРАВНОМЕРНАЯ ФОРМА ШВА	<ul style="list-style-type: none"> • Неустойчивый режим сварки; • Неточное направление электрода.
НАПЛЫВ	<ul style="list-style-type: none"> • Большой сварочный ток; • Неправильный наклон электрода; • Излишне длинная дуга. 	ТРЕЩИНЫ	<ul style="list-style-type: none"> • Резкое охлаждение конструкции; • Высокие напряжения в жестко закрепленных конструкциях; • Повышенное содержание серы или фосфора.
СВИЩИ	<ul style="list-style-type: none"> • Низкая пластичность металла шва; • Образование закалочных структур; • Напряжение от неравномерного нагрева. 	ПЕРЕГРЕВ (ПЕРЕЖОГ) МЕТАЛЛА	<ul style="list-style-type: none"> • Чрезмерный нагрев около шовной зоны; • Неправильный выбор тепловой мощности; • Завышенные значения сварочного тока.

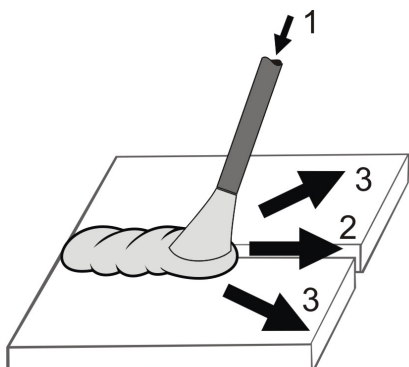
Манипулирование электродом

Сварщик электродом осуществляет три основных движения:

Поступательное перемещение (1) вдоль оси электрода обеспечивает подачу электрода, постоянство длины дуги и скорости плавления. Чем быстрее плавится электрод, тем больше скорость его перемещения вдоль оси.

Прямолинейное перемещение (2) вдоль оси шва обеспечивает необходимую скорость сварки и качественное формирование шва. Скорость этого движения зависит от силы тока, диаметра электрода, скорости его плавления, типа шва и других факторов. При отсутствии поперечных движений электрода получается узкий шов (ниточный валик) шириной примерно 1,5 диаметра электрода. Такие швы применяют при сварке тонких листов, наложении первого (корневого) слоя многослойного шва, сварке способом опирания и т.д.

Колебательное перемещение электрода (3) поперек оси шва для прогрева кромок и получения требуемых ширины шва и глубины проплавления. Позволяет за один проход получать шов шириной до 4 диаметров электрода. Поперечные движения можно исключить при сварке тонких листов или при прохождении первого (корневого) шва многослойной сварки.

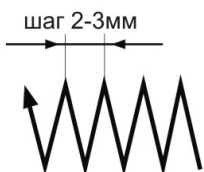


Виды колебательных (поперечных) движений конца электрода

Прямые по ломанной линии
(зигзагообразные)

«Полумесяцем вперед»

«Полумесяцем назад»



Прямые зигзагообразные движения применяют для получения наплавочных валиков при сварке встык без скоса кромок в нижнем положении и если нет вероятности прожечь деталь.

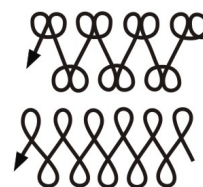
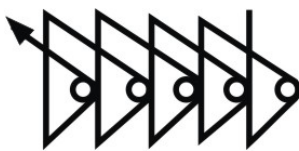
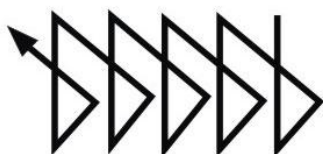
Применяют для стыковых швов со скосом кромок и для угловых швов с катетом менее 6 мм, выполняемых в любом положении электродами диаметром до 4 мм.

Используют для сварки в нижнем положении, а также для вертикальных и потолочных швов с выпуклой наружной поверхностью.

«Треугольником»

«Треугольником» с задержкой
электрода в корке шва

Петлеобразные

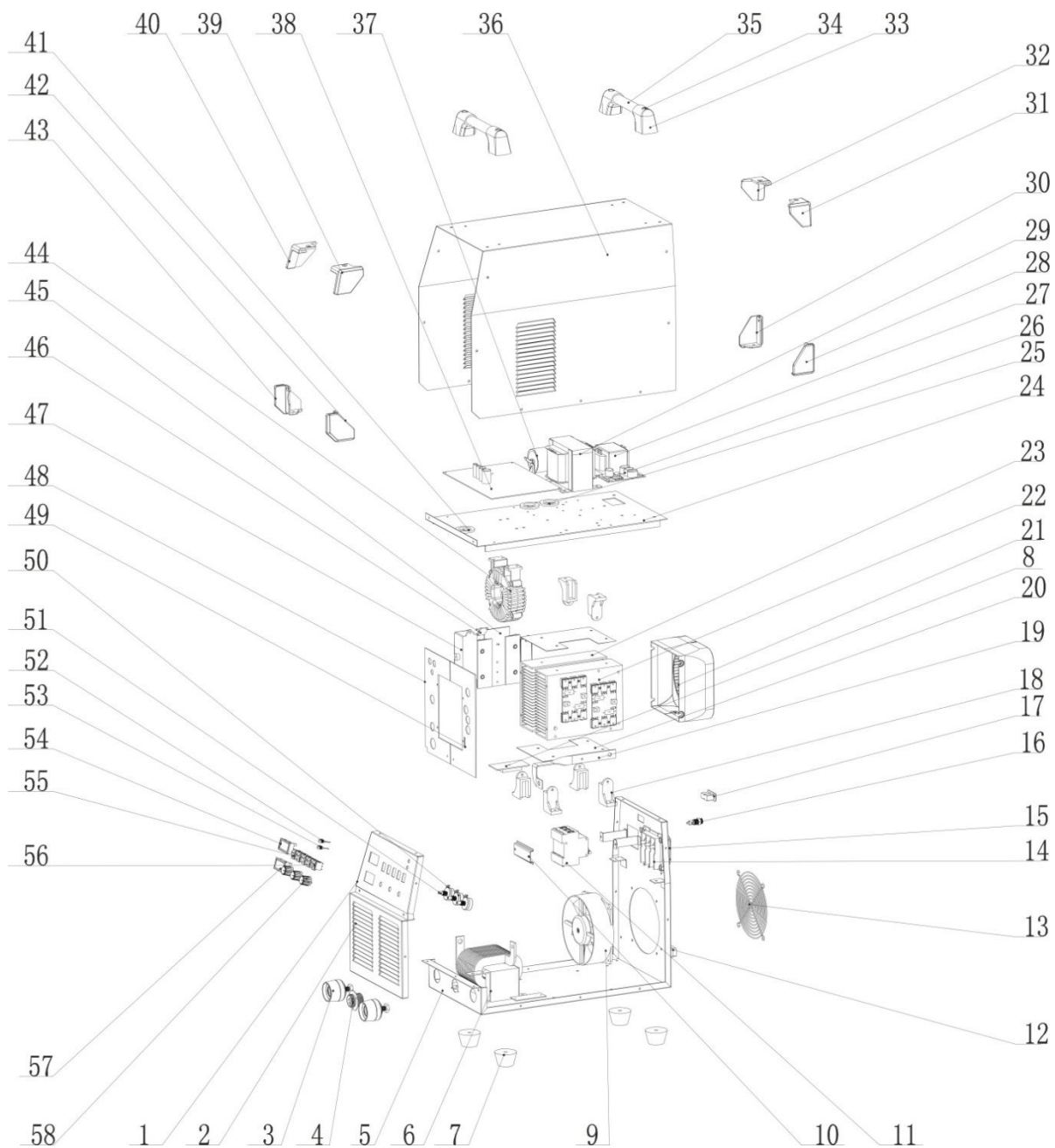


Применяют для угловых швов с катетом более 6 мм и стыковых швов со скосом кромок в любом пространственном положении. Дает хороший провар.

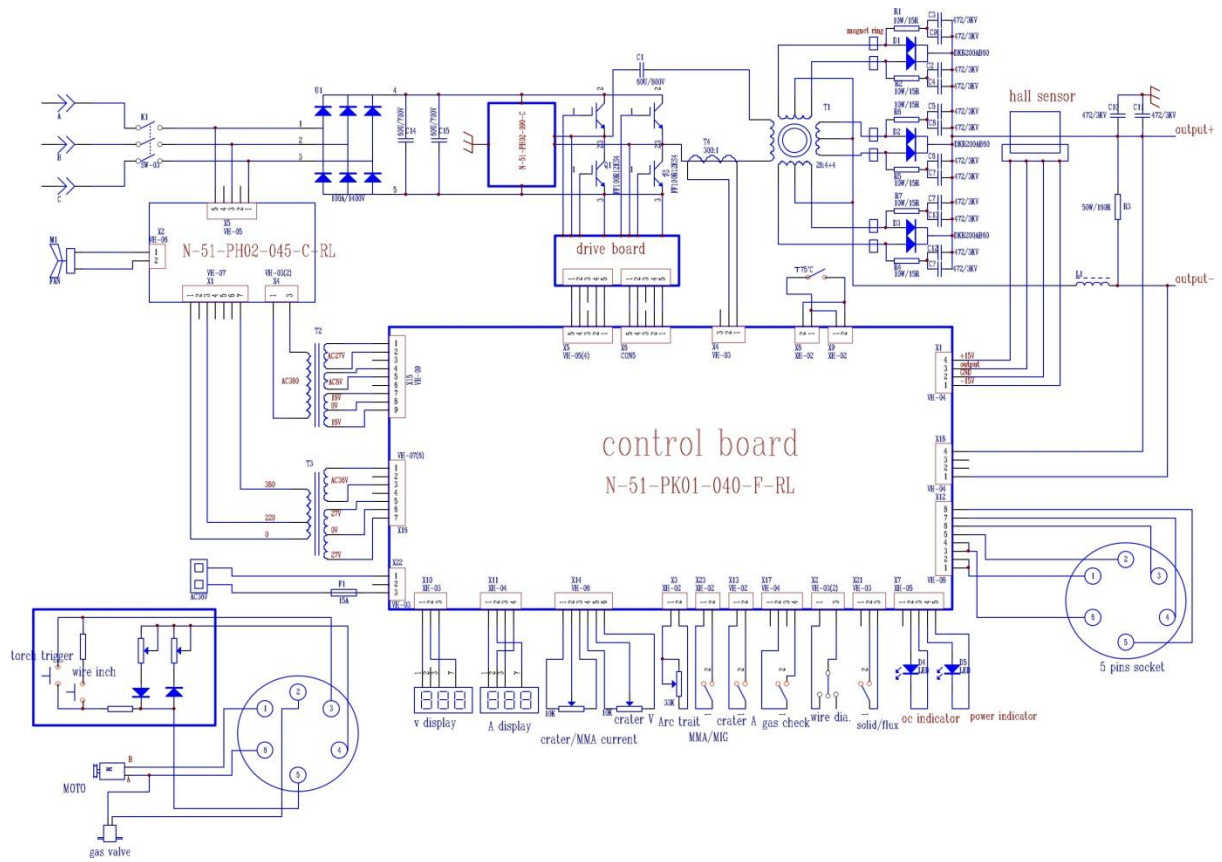
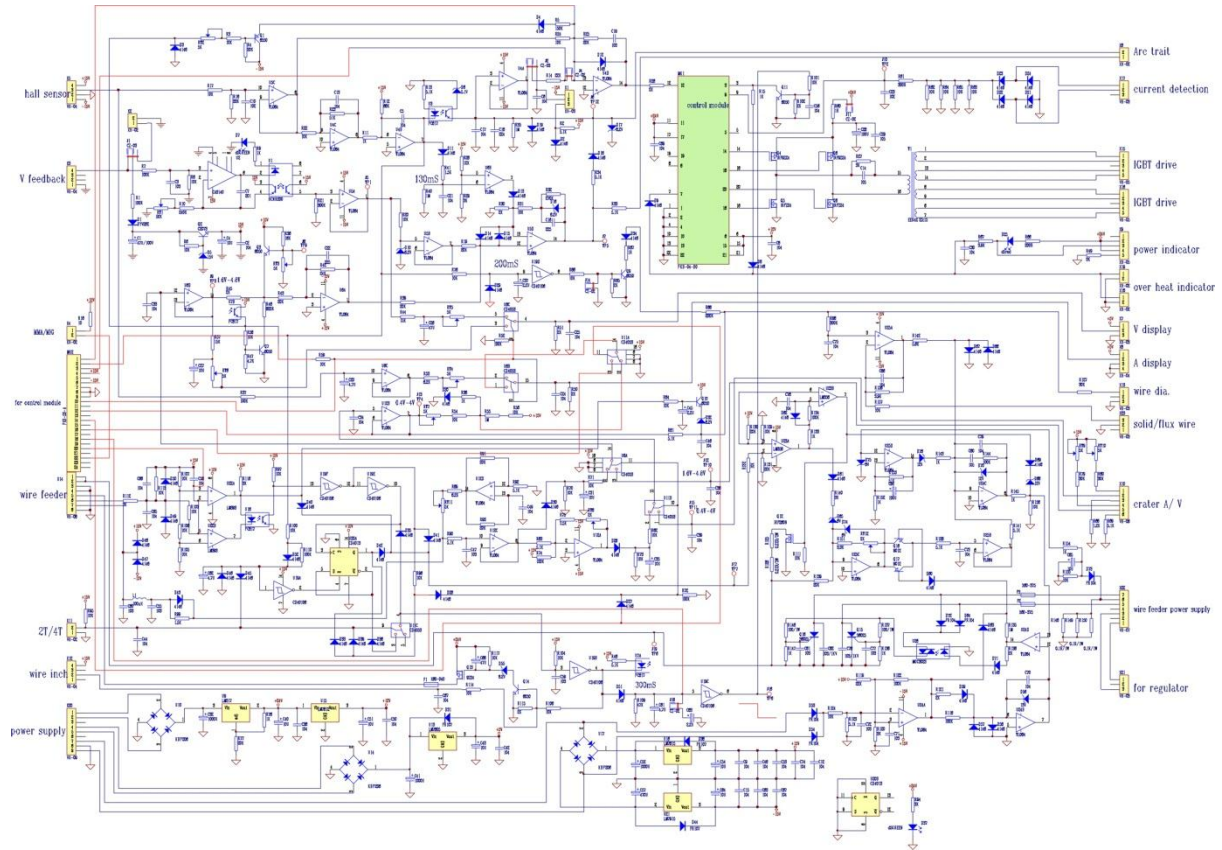
Применяют для сварки толстостенных конструкций с гарантированным проплавлением корневого участка шва.

Используют для усиленного прогрева кромок шва, особенно при сварке высоколегированных сталей. Электрод задерживают на краях, чтобы не было прожога в центре шва или вытекания металла при сварке вертикальных швов.

СХЕМЫ



Обозначение на схеме	MIG-350/500GF
1	Панель передняя верхняя
2	Панель передняя нижняя
3	Гнездо СКРП
4	Разъем ДУ
6	Дроссель
7	Ножка резиновая
8	Снаббер
9	Вентилятор 150FZY9-D
10	Низ корпуса
11	Выключатель питания
13	Решетка вентилятора
14	Распределительная коробка
15	Крышка распределительной коробки
16	Предохранитель 36В
17	Разетка 36В
18	Стойка крепления радиатора
19	Шина силовая
20	Подложка
21	Кожух вентилятора
22	Плата выпрямителя
23	Радиатор охлаждения
24	Подложка металлическая
25	Втулка изоляционная
26	Плата питания вентилятора
27	Трансформатор питания
28	Уголок декоративный
29	Трансформатор питания
30	Уголок декоративный
31	Уголок декоративный
32	Уголок декоративный
33	Кронштейн ручки для переноски
34	Заглушка
35	Ручка для переноски
36	Крышка корпуса
37	Конденсатор фильтра / 60uF / 700V
38	Плата управления
39	Уголок декоративный
40	Уголок декоративный
41	Втулка изоляционная
42	Уголок декоративный
43	Уголок декоративный
44	Трансформатор сварочный
45	Плата инвертора
46	Термодатчик
47	Конденсатор 16μF / 400В постоянного тока
48	Прокладка изоляционная
49	Прокладка изоляционная
50	Резистор переменный
51	Резистор переменный
52	Индикатор питания
53	Индикатор защиты
54	Дисплей цифровой
55	Переключатель клавишный
56	Переключатель клавишный
57	Дисплей цифровой
58	Ручка регулировочная



ДЕМОНТАЖ и УТИЛИЗАЦИЯ

- Сварочное оборудование в основном состоит из стали, пластмассы и цветных металлов, должно утилизироваться согласно действующим нормам в области защиты окружающей среды.

Изделия под торговой маркой «КЕДР» постоянно совершенствуются и улучшаются.

Поэтому технические характеристики и дизайн могут меняться без предварительного уведомления. Приносим Вам наши глубочайшие извинения за возможные причиненные этим неудобства.

Данное руководство поставляется в комплекте с аппаратом и должно сопровождать его при продаже и эксплуатации.

Приведенная информация в данной публикации являлась верной на момент поступления в печать.

В данном руководстве возможны неточности. Пожалуйста, свяжитесь с нами при их обнаружении.

СЕРВИСНОЕ ОБСЛУЖИВАНИЕ

Гарантийный срок на оборудование указывается в прилагаемом сервисном талоне. Бесплатное сервисное обслуживание относится к дефектам в материалах и узлах и не распространяется на компоненты, подверженные естественному износу и на работы по техническому обслуживанию.

Сервисному ремонту подлежат только очищенные от пыли и грязи аппараты в заводской упаковке, полностью укомплектованные, имеющие фирменный технический паспорт, сервисный талон с указанием даты продажи, при наличии штампа магазина, заводского номера и оригиналов товарного и кассового чеков, выданных продавцом.

В течение сервисного срока сервис-центр устраняет за свой счёт выявленные производственные дефекты. Производитель снимает свои обязательства и юридическую ответственность при несоблюдении потребителем инструкций по эксплуатации, самостоятельной разборки, ремонта и технического обслуживания аппарата, а также не несет никакой ответственности за причиненные травмы и нанесенный ущерб.

Момент начала действия бесплатного сервисного обслуживания определяется кассовым чеком или квитанцией, полученными при покупке. Сохраните эти документы. Замененные сварочные аппараты и детали переходят в собственность фирмы продавца.

Претензии на возмещение убытков исключаются, если они не вызваны умышленными действиями или небрежностью производителя. Право на бесплатное сервисное обслуживание не является основанием для других претензий.

