

Midea

КУХОННАЯ ВЫТЯЖКА Инструкция по эксплуатации

Модели: МН 60Т 349 Х
МН 60Т 349 В
МН 60Т 349 W



Руководство по эксплуатации

Перед началом эксплуатации внимательно прочитайте настоящее
Руководство по эксплуатации! Сохраняйте это Руководство для
дальнейшего использования!

Уважаемый покупатель!

Поздравляем Вас с приобретением вытяжки компании Midea.

Продукция нашей компании будет служить вам очень долго. Мы рекомендуем вам потратить некоторое время, чтобы прочитать эту Инструкцию / руководство по установке и эксплуатации данной вытяжки. Производитель не несет никакой ответственности за любые опечатки и ошибки при написании или публикации данной брошюры.

Производитель оставляет за собой право, по мере необходимости, вносить изменения, не влияющие на основные характеристики и безопасность изделия.

Содержание

МЕРЫ БЕЗОПАСНОСТИ	4
ОПИСАНИЕ ПРИБОРА	6
УСТАНОВКА	7
УПРАВЛЕНИЕ	11
УХОД И ОБСЛУЖИВАНИЕ	12
ИНСТРУКЦИИ ПО ОЧИСТКЕ	13
ТЕХНИЧЕСКИЕ ХАРАКТЕРИСТИКИ	14

МЕРЫ БЕЗОПАСНОСТИ

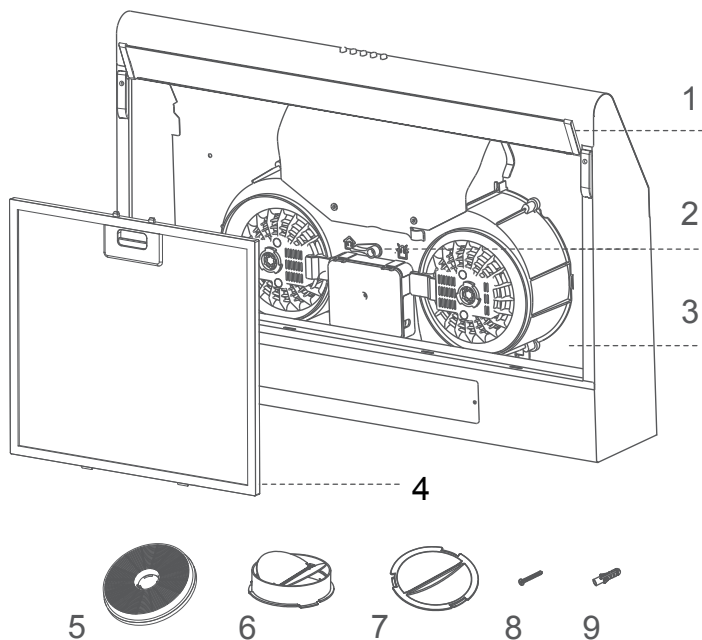
1. Данное устройство не может использоваться детьми до 8 лет, лицами с ограниченными физическими, сенсорными или умственными способностями и с недостаточным опытом или знаниями, кроме случаев, если они находятся под присмотром лица, отвечающего за их безопасность, или получили соответствующие инструкции, позволяющие им безопасно эксплуатировать электроприбор и дающие им представление об опасности, связанной с его эксплуатацией. Не разрешайте детям играть с прибором. Во избежание опасных ситуаций поврежденный шнур зарядного устройства подлежит замене производителем, его представителем по сервисному техническому обслуживанию или иным специалистом соответствующей квалификации.
2. При использовании вытяжки одновременно с газовой плитой или другими приборами, которым требуется наличие воздуха в помещении, следует соблюдать осторожность, так как кухонная вытяжка вытягивает воздух из помещения, необходимый для горения газовой плиты.
3. При использовании вытяжки одновременно с газовой плитой, или приборами, сжигающими другие горючие вещества, обеспечьте достаточную вентиляцию помещения.
4. Воздух не должен попадать в дымоход, который используется для отвода паров от приборов, работающих на газе или других видах топлива.
5. Избегайте наличия пламени под вытяжкой.
6. Соблюдайте местные нормы и правила в отношении внешнего отведения воздуха.
7. Вытяжку следует подключать при соответствующем диапазоне напряжения и соответствующей частоте.
8. Если не проводить очистку прибора в соответствии с инструкцией, то существует опасность возгорания. Рекомендуется проводить очистку 1 раз в месяц.
9. Пожалуйста, не используйте агрессивные моющие средства для чистки. Правильная работа прибора обусловлена регулярностью технического обслуживания.
10. Чтобы защитить основной корпус от коррозии при долговременном накоплении грязи, следует очищать его с

МЕРЫ БЕЗОПАСНОСТИ

помощью неагрессивного моющего средства каждые 2 месяца.

11. Фильтры прибора изготовлен из алюминия высокой прочности.
12. Не проверяйте состояние фильтров вытяжки во время ее работы.
13. Не прикасайтесь к лампе сразу после работы вытяжки.
14. Не отключайте прибор и не тяните электрический шнур мокрыми руками.
15. Избегайте открытого пламени под вытяжкой, так как оно может повредить фильтры и стать причиной возгорания.

ОПИСАНИЕ ПРИБОРА



Кухонная вытяжка:

1. Воздуховод в сборе
2. Переключатель режимов вентиляции
3. Корпус
4. Фильтр в сборе (опционально)

Аксессуары:

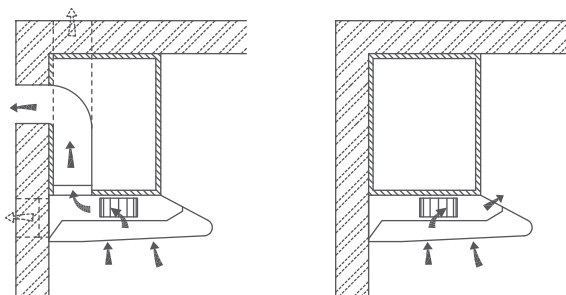
5. Угольный фильтр (опционально)
6. Обратный клапан (1 шт.)
7. Насадки обратного клапана (1 шт.)
8. Винты 5 мм x 49 мм (4 шт.)
9. Пластиковые дюбели 10 мм x 43.3 мм (4 шт.)

УСТАНОВКА

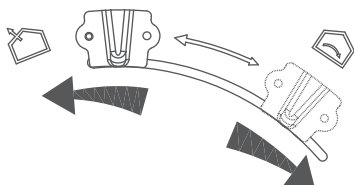
Перед монтажом:

- Внимательно прочтите инструкцию по установке.
- Распакуйте и извлеките корпус вытяжки, убедитесь, что все функции работают. Убедитесь, что напряжение (В) и частота (Гц), указанные в технических характеристиках устройства, соответствуют напряжению и частоте в месте установки. Затем не забудьте отключить прибор от электросети.
- Убедитесь, что область поверхности, которую нужно просверлить для установки устройства, свободна от электрических кабелей или труб и т. п.
- Нержавеющая сталь и стеклянные поверхности корпуса могут быть легко повреждены во время монтажа рабочими инструментами. Позаботьтесь о защите поверхности прибора во время установки.
- Также позаботьтесь о поверхности варочной панели, прикрыв ее картоном или иным плотным материалом на время установки вытяжки.
- Производитель не несет ответственности за несоблюдение правил техники безопасности, предусмотренных правильной и корректной работы электрических приборов.

Выберите способ вентиляции:



УСТАНОВКА



Позиции переключателя режимов вентиляции



Режим отвода: поверните переключатель вверх

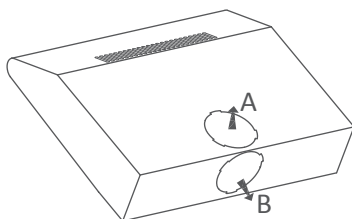


Режим рециркуляции: поверните переключатель вниз



Важная информация:

- Воздух не должен отводиться в воздуховод, предназначенный для паров и дыма, отходящих от приборов, работающих на газу или других видах топлива (это не касается приборов, которые выпускают воздух обратно в помещение).
- При оценке давления воздуха необходимо учитывать всю вентиляционную систему в доме или квартире.
- Необходимо соблюдать государственные нормы для выброса отработанного воздуха. Если вытяжной шкаф используется в режиме циркуляционного воздуха с угольным фильтром, то никаких ограничений по эксплуатации нет.
- Если выбран режим отвода воздуха, выберите отверстие А или В для вывода воздуха и установите обратный клапан на выбранном вентиляционном отверстии.



УСТАНОВКА

Подготовка к установке

Перед установкой убедитесь, что прибор отключен от электросети. Для установки вам понадобятся два помощника.

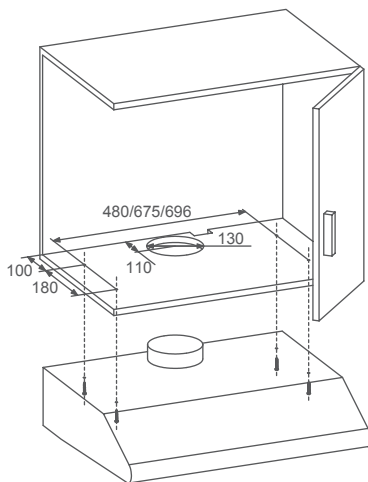
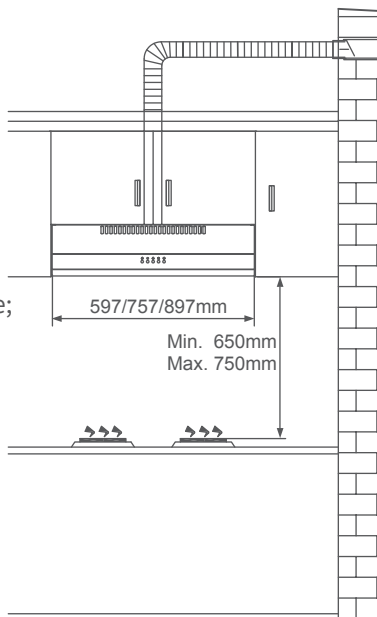
Для установки вам понадобятся следующие инструменты:

- Сверло, соответствующее вашей стене;
- Крестообразная отвертка;
- Рулетка;
- Ручная пила или лобзик.

Работы по установке и подключению электропроводки должны выполняться квалифицированным работником (работниками) в соответствии с применимыми нормами и стандартами, включая требования по огнестойкости.

Вытяжка не должна устанавливаться и подсоединяться к воздуховодам, к которым подсоединены другие приборы, работающие на источниках энергии, отличных от электричества (печи на базе водонагревателей и пр.). Вытяжка должна быть установлена на расстоянии не менее 65 см от

Установка в кухонном шкафу



УСТАНОВКА

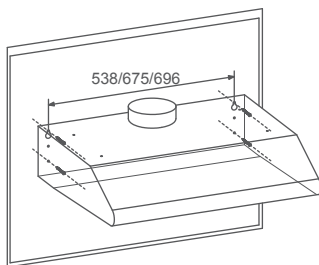
1. Прodelайте в шкафу отверстие диаметром 13 см и 4 отверстия диаметром 3,5 мм, как показано на рисунке.

ВНИМАНИЕ: если вытяжка работает в режиме циркуляции воздуха, нет необходимости проделывать отверстие диаметром 13 см.

2. Используйте 4 винта, чтобы зафиксировать вытяжку в кухонном шкафу. Убедитесь в правильном расположении крепежных элементов. Если все в порядке, установите вытяжку, затянув болты.

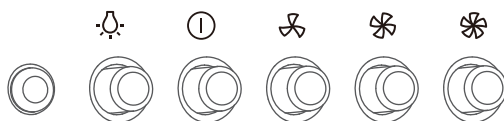
Установка на стене

1. Для того, чтобы закрепить вытяжку на стене, просверлите 2 отверстия диаметром 10 мм с вентиляционным отверстием размером 538/675/696 мм в верхней части вытяжки посередине, как показано на рисунке. Убедитесь, что вытяжка находится ровно над варочной панелью.
2. В отверстия вставьте два пластиковых дюбеля (входят в комплект).
3. В дюбели вкрутите два винта, но не до конца, оставив их выступать на 3 мм.
4. Закрепите вытяжку на этих двух винтах и отметьте позиции для двух нижних винтов.
5. Снимите вытяжку, просверлите отверстия для нижних винтов и вставьте в них пластиковые дюбеля.
6. Установите вытяжку на верхние винты, вставьте и затяните нижние винты.



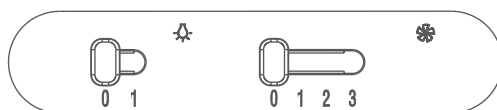
УПРАВЛЕНИЕ

Панель управление А:



	Световой индикатор, указывающий на работу двигателя. (для некоторых моделей)
	ПОДСВЕТКА: нажмите на кнопку, чтобы включить или выключить подсветку.
	ВЫКЛЮЧЕНИЕ: нажмите на кнопку, чтобы остановить работу двигателя.
	МЕДЛЕННО: нажмите на кнопку, двигатель начнет работать на низкой скорости.
	СРЕДНЕ: нажмите на кнопку, двигатель начнет работать на средней скорости.
	БЫСТРО: нажмите на кнопку, двигатель начнет работать на высокой скорости.

Панель управления Б:

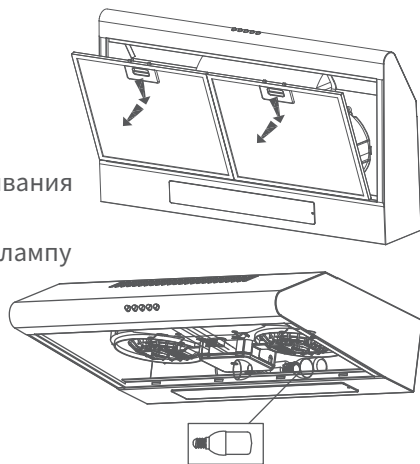


	0	Включить подсветку.
	1	Выключить подсветку.
	0	Выключить двигатель.
	1	Включить двигатель на низкой скорости.
	2	Включить двигатель на средней скорости.
	3	Включить двигатель на высокой скорости.

УХОД И ОБСЛУЖИВАНИЕ

Замена лампочки

1. Прежде всего убедитесь, что прибор отключен от электросети.
2. Извлеките жировой фильтр.
3. Замените лампочку (на лампу накаливания максимальной мощностью 40 Вт или на галогенную лампу максимальной мощностью 28 Вт типа E14).
LED Лампачка (макс.мощность 3 вт)
4. Подключите прибор к электросети.



Чистка фильтров

1. Убедитесь, что прибор отключен от электросети.
2. Проводите очистку поверхности вытяжки периодически. Используйте мыло или мягкое моющее средство.
3. Не используйте щелочные или абразивные моющие средства.
4. Не желательно мыть в посудомоечной машине.
5. Для очистки жирового фильтра используйте мыло или мягкое моющее средство. (Если жировой фильтр сильно загрязнен, то он подлежит замене).
6. Угольный фильтр не подлежит очистке, его необходимо регулярно заменять.

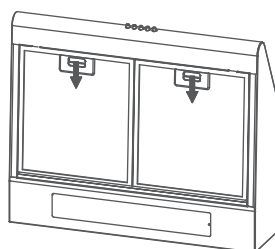
ВНИМАНИЕ: вода не должна попадать на детали двигателя или панель управления.

Алюминиевый жировой фильтр рекомендуется очищать каждые три месяца, выполняя следующие указания:

ИНСТРУКЦИИ ПО ОЧИСТКЕ

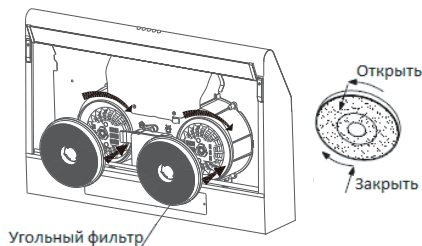
1. Извлеките алюминиевый фильтр из вытяжки и замочите его в теплой воде с добавлением нейтрального жидкого моющего средства, оставив на некоторое время.
2. Тщательно промойте в теплой воде и дайте высохнуть.
3. После нескольких очисток цвет алюминиевого фильтра может измениться. Это не является основанием для обращения к производителю или поводом для замены фильтра.

ВНИМАНИЕ: в случае, если очистка проводится не в соответствии с инструкцией, существует риск возгорания.



Замена угольного фильтра

1. Извлеките жировой фильтр.
2. Угольный фильтр крепится в специальные пазы двигателя. Поверните фильтр против часовой стрелки, чтобы извлечь.
3. Замените старый угольный фильтр на новый, а затем установите его обратно на двигатель, закрутив по часовой стрелке.
4. Угольные фильтры следует заменять примерно через 2-3 месяца пользования.
5. Угольные фильтры нельзя мыть или перерабатывать.
6. Данные фильтры не поставляются в комплекте с вытяжкой.



ТЕХНИЧЕСКИЕ ХАРАКТЕРИСТИКИ

УТИЛИЗАЦИЯ



Для утилизации прибора направьте его в местный центр вывоза / переработки отходов, а также позаботьтесь о том, чтобы при хранении прибора перед утилизацией он не представлял угрозы для безопасности детей. Вилка предназначенного для утилизации прибора является бесполезной, поэтому для предотвращения использования прибора рекомендуется обрезать кабель подключения к электросети.

Напряжение	220-240В~ 50/60Гц
Номинальная мощность	206Вт
Освещение	3Вт x 2
Мощность двигателя	100Вт x 2
Диаметр вентиляционной трубы	120мм
Воздушный поток	350м3/ч
Максимальный уровень шума	70дБ

Тесты проводились при напряжении 220-240 В ~ 50/60 Гц и без угольных фильтров.

Сертификат соответствия № TC RU C-CN.МЛ66.В.01559

Орган по сертификации: ООО "Авто Эксперт". Адрес: 125438, г. Москва, Пакгаузное ш., д. 1.

Срок действия: до 04.08.2021



Информационно-справочная служба тел. 8-800-777-00-88

Импортер: ООО "Ориент Хоусхолд Апплиансес" , 127015, Москва, ул.

Новодмитровская, д.2, стр.1

Производитель: Guangdong Midea Kitchen Appliances Manufacturing Co., Ltd., No.6

Yongan Road, Beijiao Shunde, Foshan, Guangdong Province, China

Сделано в Китае Дата: 22.05.2017