



**МИКРОМЕТР ЦИФРОВОЙ ДЛЯ ВНУТРЕННИХ ИЗМЕРЕНИЙ  
МЕГЕОН - 80031**

Руководство по эксплуатации и паспорт

## Оглавление

1. Назначение.....	3
2. Технические характеристики .....	3
3. Описание прибора.....	3
4. Комплект поставки .....	4
5. Руководство по эксплуатации.....	4
5.1. Подготовка к работе .....	4
5.2. Порядок работы .....	4
6. Методы и средства калибровки .....	5
7. Транспортирование и хранение .....	5
8. Возможные неисправности и способы их устранения.....	5
9. Гарантийные обязательства .....	6
10. Гарантийное обслуживание .....	6

### 1. Назначение

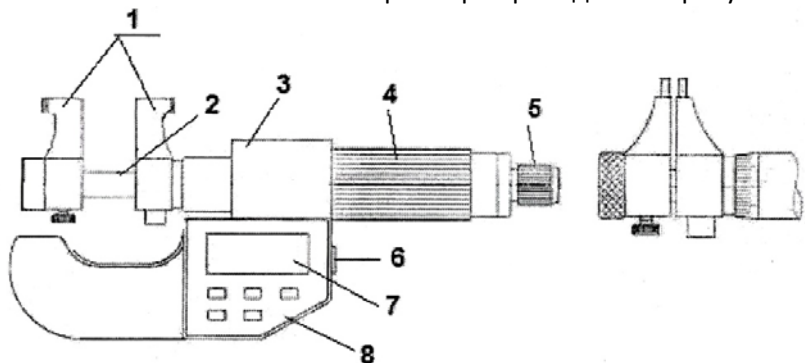
Микрометры специальные для внутренних измерений МЕГЕОН с цифровым отсчетным устройством предназначены для измерения внутренних размеров до 100 мм.

### 2. Технические характеристики

Диапазон измерений	5...30 мм
Цена деления	0,001 мм
Предел допускаемой погрешности	0,005 мм
Скорость измерения	не более 80 мм/с
Тип дисплея	ЖК
Рабочая температура	0...40 °С
Рабочая влажность	80% ОВ, при температуре 25°С
Питание	Батарея тип SR44 1,55 В
Габаритные размеры без упаковки	198x108x43 мм
Габаритные размеры с упаковкой	156x78x22 мм
Вес без упаковки	266 г
Вес с упаковкой	464 г

### 3. Описание прибора

Основные составные части микрометра приведены на рисунке



1. губки для внутренних измерений;
2. микрометрический винт;
3. скоба с теплоизоляционной накладкой;
4. фрикцион;
5. быстрый привод;
6. разъем для вывода результатов измерений;
7. электронное отсчетное устройство;
8. контрольная панель.

Производитель оставляет за собой право вносить в микрометр

изменения, не ухудшающие метрологических характеристик, без внесения изменений в настоящий паспорт.

#### **4. Комплект поставки**

1. Микрометр
2. Паспорт (Руководство по эксплуатации)
3. Установочное кольцо для микрометров 5-30 мм и 25-50 мм
4. Футляр

#### **5. Руководство по эксплуатации**

##### **5.1. Подготовка к работе**

Извлеките микрометр из футляра. Очистите измерительные поверхности микрометра и установочного кольца чистой тканью (не использовать бензин, ацетон или спирт для очистки электронного отсчетного устройства).




Нажатием клавиши «ON/OFF» включить микрометр. Ослабить стопор и проверить подвижность микрометрического винта. Убедиться, что электронное отсчетное устройство и все клавиши работают правильно.

##### **5.2. Порядок работы**

Нажатием клавиши «ON/OFF» включите микрометр. Нажатием клавиши «mm/in» (мм/дюймы) выбрать соответствующую систему измерений. Для обнуления показаний нажмите на клавишу «0...ABS». Для переключения между режимами абсолютные и относительные измерения удерживайте клавишу «0...ABS». Для включения режима удержания показаний нажмите на клавишу (Hold/ON/OFF). Установите микрометр в установочное кольцо. Вращением микрометрического винта совместите измерительные поверхности микрометра с установочным кольцом под усилием трещотки. Нажмите клавишу «SET» для установки начальной отметки. Нажмите и удерживайте клавишу «SET» для изменения значения, при этом цифра на дисплее должна мерцать. Коротким нажатием на клавишу «SET» происходит переключение значения, для переключения между значениями нажмите и удерживайте клавишу «SET». Для сохранения установленного значения, последовательным долгим нажатием на клавишу «SET» пролистайте все значения. На дисплее начнет мерцать пиктограмма «SET», это означает, что установленное значение успешно сохранено. Произвести измерение детали.

По окончании работы нажатием клавиши «ON/OFF» выключить микрометр и убрать в футляр. По истечению 5 минут после окончания работы микрометр отключается автоматически. При длительном хранении микрометра рекомендуется вынуть батарею.

Дополнительная Функция: «режим часы».

Переход в «режим часов» осуществляется нажатием клавиши «» при выключенном микрометре. При необходимости настройки времени нажмите клавишу «» для перехода в «режим часов», нажмите клавишу «SET» появится индикатор «Set», нажатием клавиши «», установите необходимый час. Еще раз нажмите клавишу «SET», установите минуты. Следующие нажатие клавиши «SET» сохранит изменения.

Никогда не подводить электричество к микрометру и не использовать электромаркер из-за опасности повредить электронику.

Когда показания дисплея мерцают или вообще отсутствуют, снимите крышку батареи и поменяйте батарею на новую (SR44 1,55В).

Положительный полюс батареи должен быть сверху.

### **6. Методы и средства калибровки**

- по ГОСТ 17215, МИ 2106

### **7. Транспортирование и хранение**

- по ГОСТ 13762

7.1. Хранить микрометр в футляре в сухом отапливаемом помещении при температуре воздуха от -1 до +60°С и относительной влажности не более 80% при температуре +20°С.

7.2. При длительном хранении изделия, во избежание возникновения коррозии помимо смазки микрометра маслом, его необходимо завернуть в бумагу с водоотталкивающей пропиткой.

7.3. Воздух в помещении не должен содержать примесей агрессивных паров и газов.

7.4. В процессе эксплуатации не допускать грубых ударов или падения прибора.

7.5. В процессе эксплуатации следить за состоянием элемента питания. При снижении напряжения в системе питания электронного блока, он автоматически укажет на недопустимое снижение напряжения питания на дисплее микрометра.

7.6 Если прибор не используется более чем в три месяца, извлеките батарею, чтобы избежать протечки батареи и порчи прибора.

7.7 Во избежание попадания влаги и пыли, при замене батареи плотно затягивайте крышку аккумуляторного отсека.

### **8. Возможные неисправности и способы их устранения**

Вид неисправности	Вероятная причина	Способ устранения
Мерцание дисплея	Низкое напряжение	Заменить батарею

Отсутствие показаний	1. Низкое напряжение 2. Плохой контакт	1. Заменить батарею 2. Проверить и почистить контакты
Отсутствие изменений в показаниях при вращении микрометрического винта	Случайные сбои в электросхеме	Вынуть батарею и поставить ее снова через одну минуту

### 9. Гарантийные обязательства

Компания «МЕГЕОН» предоставляет полное гарантийное обслуживание конечному пользователю и торговым посредникам. Согласно генеральному гарантийному обязательству компании «МЕГЕОН» в течение одного года со дня приобретения прибора при условии правильной эксплуатации его гарантирует отсутствие дефектов качества применяемых при изготовлении материалов или самого изготовления. Данное гарантийное обязательство имеет силу только на территории страны приобретения и только в случае приобретения у официального представителя или дилера.

«МЕГЕОН» оставляет за собой право проверки претензий, связанных с гарантийным обязательством, в целях определения степени применимости настоящего гарантийного обязательства.

Данная гарантия не распространяется на плавкие предохранители и компоненты разового использования, а также на любые изделия или их части, отказ или повреждение которых вызван одной из следующих причин:

1. в результате небрежного использования или использования с отклонением от руководства по эксплуатации;
2. в результате неправильного ремонта или модификации лицами, не являющимися персоналом сервисных служб «МЕГЕОН»;
3. в результате форс-мажорных обстоятельств, например, пожар, наводнение или иное стихийное бедствие;
4. в результате транспортировки, перемещения или падения после покупки прибора.

### 10. Гарантийное обслуживание

Для получения обслуживания следует предоставить следующую информацию:

1. адрес и информация для контакта;
2. описание проблемы;
3. описание конфигурации изделия;
4. код модели изделия;
5. серийный номер изделия (при наличии);

6. документ, подтверждающий покупку;
7. информацию о месте приобретения изделия.

Пожалуйста, обратитесь с указанной выше информацией к дилеру или в компанию «МЕГЕОН». Прибор, отправленный без указанной выше информации будет возвращен клиенту.

- 1) Части без гарантийного срока:

Дисплей, батарейки, датчик, пластиковый корпус.

Особые заявления:

- 1) Ремонт или модернизация прибора могут быть выполнены только нашими специалистами, не пытайтесь самостоятельно вносить изменения в прибор или ремонтировать его.
- 2) Утилизируйте использованные батарейки в соответствии с действующими требованиями и нормами вашей страны проживания.

**Внимание:**

Любые изменения в конструкции прибора недопустимы, любые ремонтные операции должны проводиться уполномоченным персоналом, не пытайтесь модифицировать или отремонтировать прибор самостоятельно.