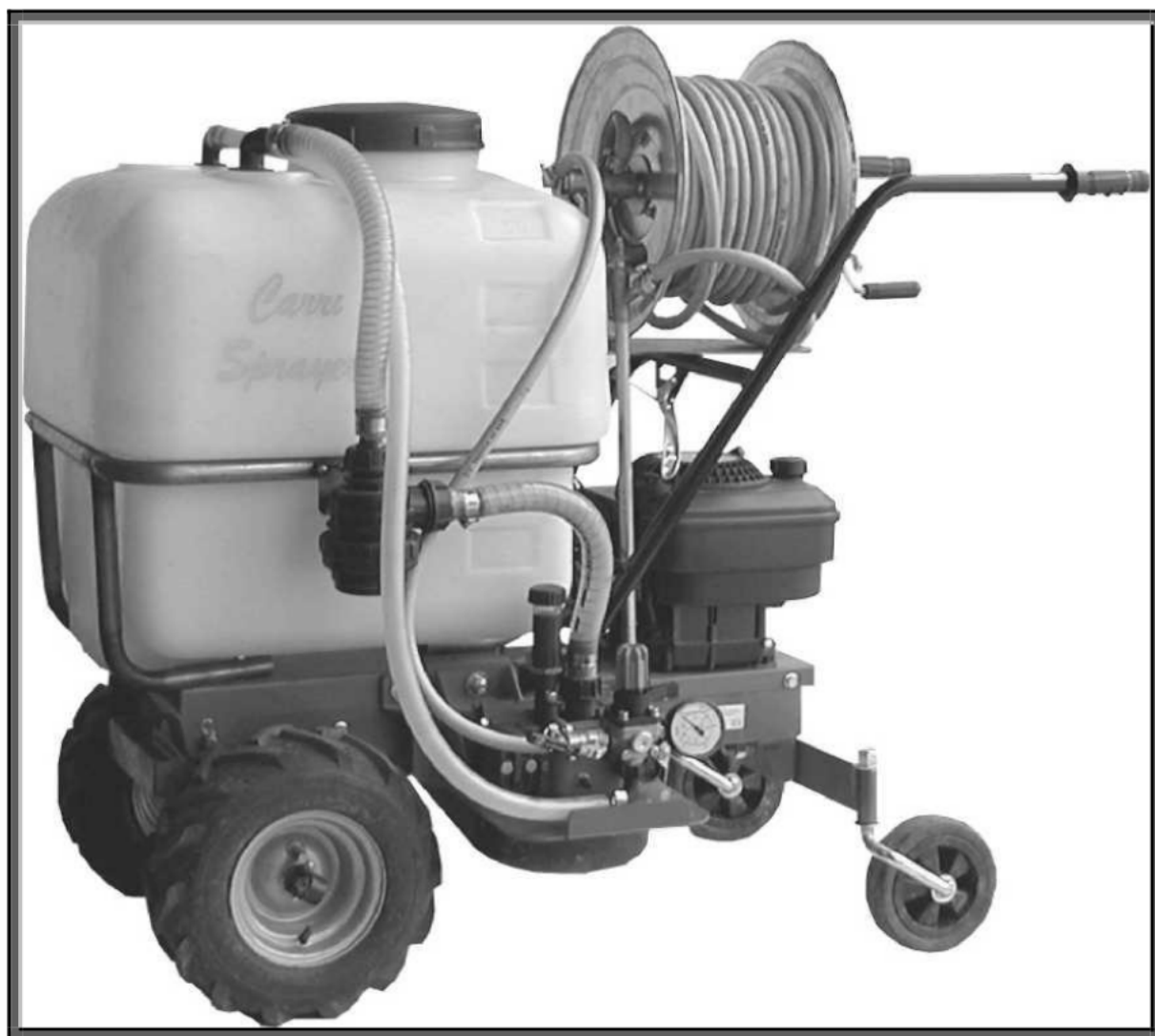


**САМОХОДНЫЙ ОПРЫСКИВАТЕЛЬ “CARRY SPRAYER”
РУКОВОДСТВО ПО ЭКСПЛУАТАЦИИ**



КОМПАНИЯ “EUROSYSTEMS s.p.a.” (Италия)

Дорогой покупатель!

Благодарим Вас за доверие, которое Вы оказали нам, приобретя нашу продукцию.

Эта рабочая инструкция выпущена, с целью обеспечить надежную работу с самого начала. Если Вы будете точно следовать данной инструкции, машина будет работать безупречно и срок ее службы будет долгим.

Прежде чем машина была запущена в производство, она испытывалась в самых неблагоприятных условиях. В процессе изготовления она также подверглась самым строгим проверкам. Поэтому мы уверены, что покупатель приобретает изделие высокого качества.

Машина прошла строгие испытания согласно рабочим нормативам и международным и российским стандартам безопасности, что подтверждается международным и российским Сертификатами соответствия. Для обеспечения надежной работы и безопасности следует использовать только комплектующие изготовителя машины. Владелец теряет право на предъявление любых претензий к изготовителю, если в машине были использованы компоненты не являющиеся оригинальными.

Изготовитель может по своему усмотрению вносить изменения в дизайн и конструкцию изделия. При осуществлении заказа на запасные части, требуется указать номер серии и номер детали.

ВАЖНО ЗНАТЬ!

Перед началом работы обязательно проверьте наличие масла в картере двигателя (тип масла и сроки замены указаны в инструкции на двигатель), если необходимо долейте. Заправленный маслом и бензином агрегат можно транспортировать только в горизонтальном положении.

ДАННЫЕ ИДЕНТИФИКАЦИИ: (рис. 1) этикетка с данными машины и серийный номер расположена слева под двигателем. Примечание: в случае, если клиенту/пользователю нужна техническая подсказка и для запросов запасных частей, пожалуйста, всегда указывайте серийный номер изделия.

МЕРЫ БЕЗОПАСНОСТИ

Перед тем, как приступить к работе, пожалуйста, внимательно прочтите настоящую инструкцию. Лица, не ознакомленные с этой инструкцией не должны допускаться к работе с опрыскивателем.

Лица, не достигшие 16 лет, не должны допускаться к работе с опрыскивателем.

Приступая к работе, оператор должен убедиться, что вблизи нет других людей, в частности, детей. Всегда помните, что Вы несете ответственность за безопасную работу машины.

1. В течение рабочих операций с химическими препаратами, пожалуйста, всегда надевайте защитные перчатки, очки, маску, резиновую обувь и комбинезон.
2. Перед использованием опрыскивателя, пожалуйста, тщательно проследите, что в зоне работы опрыскивателя отсутствуют люди и животные.
3. Максимальное давление насоса должно быть не более--- 30 bar. . Если манометр - показывает более высокую величину по сравнению с пределом его необходимо обслужить/отрегулировать красную ручку (рис. 6 - позиц. 3), чтобы уменьшить давление ее необходимо повернуть против часовой стрелки. Если не удастся отрегулировать, немедленно выключите двигатель,
4. Категорически запрещается использовать химические растворы на основе ацетона, бензина, керосина и других растворителей кроме воды,
5. Мы рекомендуем выключать впуск насоса , если Вы останавливаете орошение на длинный период для того, чтобы избежать перегрева и разрушения химических характеристик жидкости.
6. НЕ ВКЛЮЧАЙТЕ машину в закрытом или плохо проветриваемом помещении, так как бензиновый двигатель производит угарный газ, который может привести к отравлению людей.
7. Не заправлять бензином работающий двигатель, не курить и быть осторожным.
- В случае утечки бензина не пытаться заводить двигатель, покинуть опасную область, чтобы избежать создания источников зажигания, пока бензиновые испарения не будут рассеяны.
8. После окончания работы промойте систему чистой водой, не используя при этом фильтр.
9. НИКОГДА не сбрасывайте химические остатки в среду, так как они могут создать проблемы загрязнения.

Описание

- Рис. 5 1. Рычаг дросселя
2. Рычаг включения переднего хода.
3. Рычаг включения заднего хода
4. Ручка механизма запуска двигателя

Рис. 10 4-5 Приводные ремни.

Проверка уровня масла в редукторе

Поставьте опрыскиватель на ровную поверхность, чтобы рама находилась в горизонтальном положении. Отверните пробку 1 на корпусе редуктора (Рис. 14) и проверьте уровень масла. Он должен находиться на уровне нижней кромки отверстия. Долейте, если уровень масла ниже. Используйте трансмиссионное масло SAE 80. Проверьте уровень масла перед началом эксплуатации, а также перед началом работы, если видны подтеки масла через уплотнения.

Эксплуатация опрыскивателя с пониженным уровнем масла неизбежно приведет к выходу из строя червячной пары редуктора.

Замена масла в редукторе должна производиться каждые 60 часов работы

Регулировка рычага привода сцепления.

Движение агрегата должно начаться, после того как рычаг управления 2-3 (рис. 5) переместится на $\frac{1}{2}$ своего рабочего хода. Это достигается с помощью регулировочных болтов с гайками поз. 3 Рис.13.

Регулировка давления.

При помощи рычага 1 рис.7 переведите подачу жидкости обратно в бак. Максимально допустимое давление не должно превышать 30 bar. В случае превышения отрегулируйте при помощи красной ручки 3 рис. 6.

Внимание.

Всегда контролируйте уровень масла в насосе (при необходимости долейте).

Включение колес.

Рис. 2 Позиция 1-колеса разблокированы

Позиция 2- колеса заблокированы (обязательно включать при работе на уклонах).

Позиция 3- колеса заблокируются через пол оборота колеса.

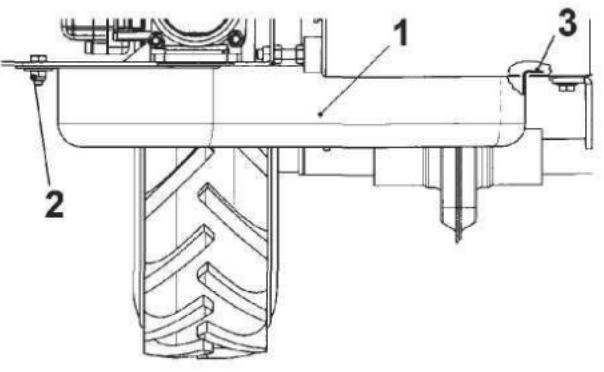
Спецификация:

- 1.Бак – 120 л.
- 2.Насос и мембрана 700 об/мин. max давление- 30 bar.
3. Скорость 1- вперед, 1- назад.
4. Шланг 25 м.
5. Максимальный расход 20 л/мин.

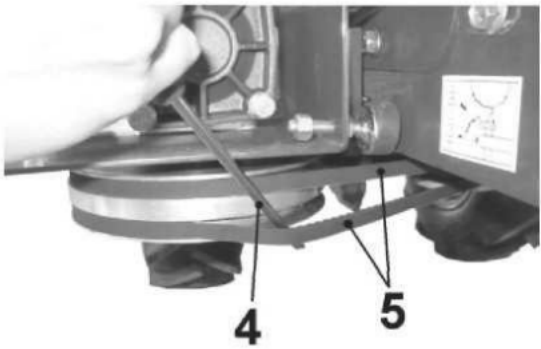
Данное изделие может использоваться только как опрыскиватель!!!

Любое другое его использование строго запрещено!!! При несоблюдении этих требований покупатель лишается права на гарантийное обслуживание!!!

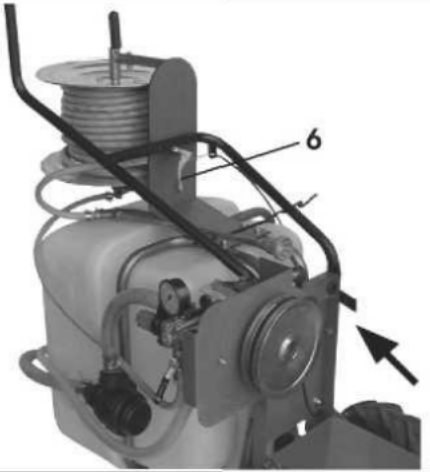
9



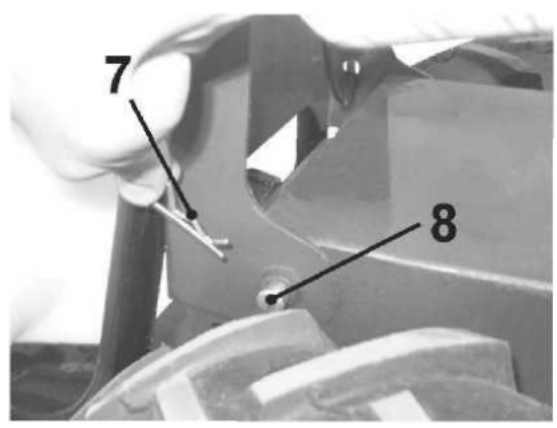
10



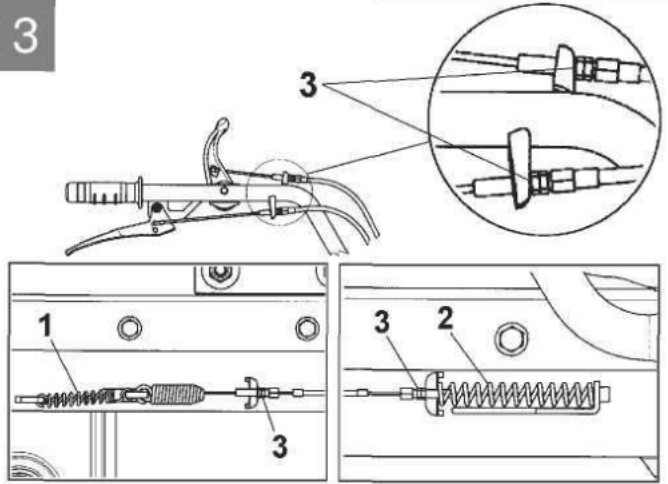
11



12



13



14

