



**ТОКАРНО-ВИНТОРЕЗНЫЙ  
СТАНОК  
METAL MASTER X36100, X40100  
РУКОВОДСТВО ПО ЭКСПЛУАТАЦИИ**



ТЕХНИЧЕСКИЕ ХАРАКТЕРИСТИКИ, УКАЗАННЫЕ В НАСТОЯЩЕМ РУКОВОДСТВЕ,  
МОГУТ БЫТЬ ИЗМЕНЕНЫ БЕЗ ПРЕДВАРИТЕЛЬНОГО УВЕДОМЛЕНИЯ.

**СОДЕРЖАНИЕ**

СОДЕРЖАНИЕ .....	1
ОСОБЫЕ УКАЗАНИЯ .....	2
ПРЕДУСМОТРЕННОЕ ПРИМЕНЕНИЕ И ФУНКЦИОНАЛЬНЫЕ ВОЗМОЖНОСТИ СТАНКА.....	3
ОСНОВНЫЕ ТЕХНИЧЕСКИЕ ХАРАКТЕРИСТИКИ.....	4
ПОДЪЕМ И МОНТАЖ .....	5
КИНЕМАТИЧЕСКАЯ СИСТЕМА И ЕЕ ДЕТАЛИ.....	9
КИНЕМАТИЧЕСКАЯ СИСТЕМА И ЕЕ ДЕТАЛИ.....	10
РАСПОЛОЖЕНИЕ ПОДШИПНИКОВ И ИХ СПИСОК.....	12
Электрическая система.....	17
ПОИСК И УСТРАНЕНИЕ НЕПОЛАДОК .....	17
ДОПОЛНИТЕЛЬНЫЕ ПРИНАДЛЕЖНОСТИ .....	17
ПРОБНАЯ РАБОТА .....	24

## **ОСОБЫЕ УКАЗАНИЯ**

1. Если после снятия деревянного ящика стандартные принадлежности не соответствуют указанному в упаковочном листе, свяжитесь с продавцом.
2. Регулировать или эксплуатировать токарный станок разрешается только после прочтения руководства по эксплуатации. При возникновении неполадки обратитесь к профессиональным техникам для проведения технического обслуживания.
3. Убедитесь, что электропитание соответствует требуемому для станка.
4. Нанесите смазку на все детали в соответствии с указаниями.
5. Убедитесь в правильном расположении всех рукояток.
6. Наденьте рабочую одежду, головной убор и защитные очки.
7. Запрещено надевать перчатки, обувь на высоком каблуке и юбки.

ОБЩИЙ ВИД СМ. РИС. 1

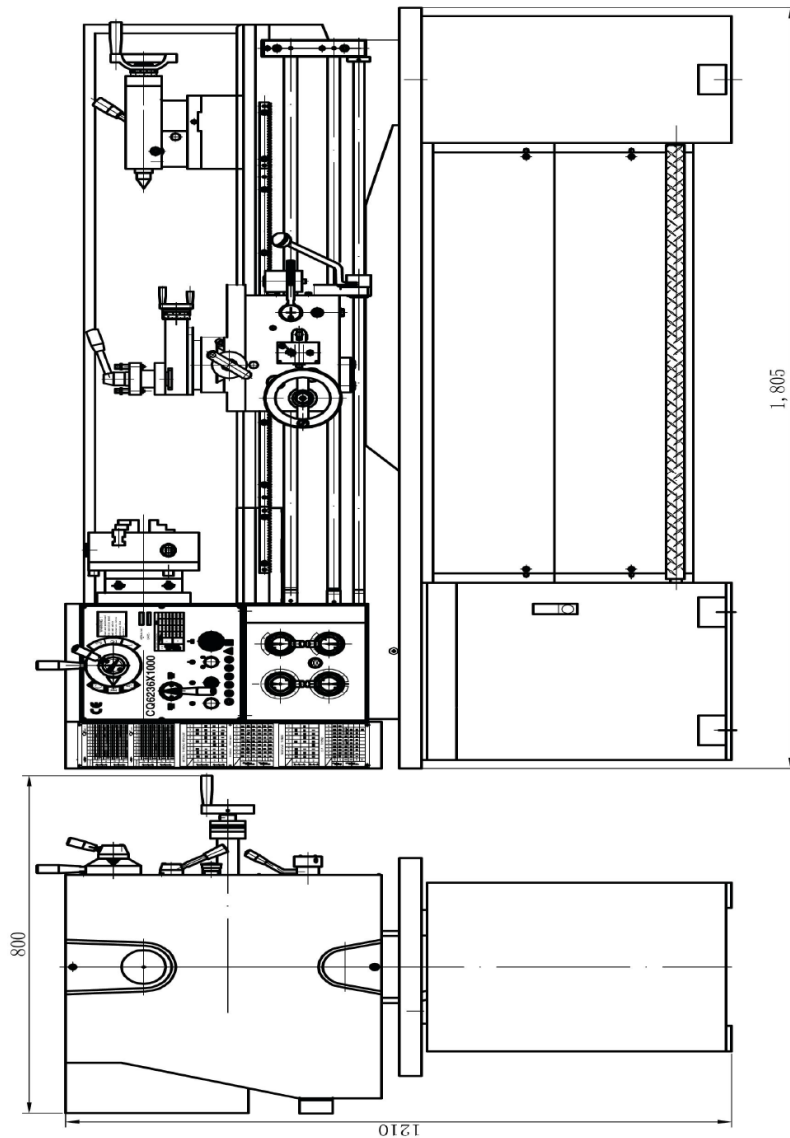


Рис. 1 Общий вид

## ПРИМЕНЕНИЕ И ФУНКЦИОНАЛЬНЫЕ ВОЗМОЖНОСТИ СТАНКА

Станок широко применяется не только для такой токарной обработки, как обработка наружного диаметра, отверстий, торцов, конусов, нарезка пазов, метрической резьбы, дюймовой резьбы, модульной резьбы, резьбы с диаметральным шагом, а также для сверления, развертывания, накатки и т.д.

Станок имеет высокую жесткость, пригоден для резания в тяжелом режиме и на высокой скорости твердосплавными инструментами по черным и цветным металлам.

Широко применяется в производстве инструментов, для ремонта, производства машин, средне- и мелкосерийной металлообработки резанием.

В качестве опции доступен правый и левый маховик.

## ОСНОВНЫЕ ТЕХНИЧЕСКИЕ ХАРАКТЕРИСТИКИ

Модель	X36100	X32100
<b>Основные эксплуатационные показатели</b>		
Наибольший диаметр обработки над станиной	Ø 360 мм	Ø 400 мм
Максимальный диаметр устанавливаемой детали	Ø 502 мм	Ø 520 мм
Максимальный диаметр обработки над суппортом	Ø 224 мм	Ø 250 мм
Расстояние между центрами	1000 мм	
Высота центра	180 мм	200 мм
Ширина станины	187мм	218 мм
Максимальное поперечное сечение режущего инструмента	20×20 мм	
<b>Передняя бабка</b>		
Диаметр отверстия шпинделя	Ø 52 мм	
Конус шпинделя	М.Т. №6	
Торец шпинделя	D5. 1:4(GB5900.3-1997)	
Кол-во скоростей шпинделя	9	18
Диапазон скорости шпинделя	70-2000 об/мин	65-2000 об/мин
<b>Резьба и подача</b>		
Винт продольной подачи	T24 мм×3 мм	
Винт поперечной подачи	T16 мм×2 мм	
Метрическая резьба	0,4–7 мм, 26 типов	0,4–7 мм, 32 типов
Дюймовая резьба	4–56 витков на дюйм, 34 типа	4–60 витков на дюйм, 54 типа
Модульная резьба	-	0,4–3 мм, 22 типа
Резьба с диаметральным шагом	-	84–8 диаметральные шаг, 49 типов
Продольная подача	0,052–1,392 мм, 32 типа	0,053–1,291 мм, 40 типов
Поперечная подача	0,014–0,380 мм, 32 типа	0,011–0,276 мм, 40 типов
Винт тонкой продольной подачи	T14 мм×2 мм	
Подача резцедержателя	0,02 мм (0,001 дюйма)	
<b>Крестовой суппорт и верхние салазки</b>		
Макс. угол поворота резцедержателя	±90°	
Длина хода верхних салазок	95 мм	120 мм
Длина хода резцедержателя	170 мм	230 мм
<b>Задняя бабка</b>		
Диаметр пиноли задней бабки	Ø 42 мм	Ø 50 мм
Конический переходник пиноли задней бабки	М.Т. №4	
Длина хода пиноли задней бабки	100 мм	110 мм
<b>Мотор</b>		
Мощность основного мотора	1,5 кВт	2,2 кВт
Мощность насоса СОЖ	40 Вт	
Напряжение питания	380 В, 50 Гц	
<b>Масса и габариты</b>		
Габариты в упакованном состоянии (Д × Ш × В)	1930 × 760 × 1580 мм	1940 × 820 × 1545 мм
Масса нетто	540кг	630 кг
Масса брутто	645кг	750 кг

## ПОДЪЕМ И МОНТАЖ

1. После снятия деревянного ящика сверьте принадлежности с упаковочным листом.
2. При перемещении токарного станка крепите стропы, как показано на рис. 2.
3. Монтажные размеры станка показаны на Рис. 3. Стойки станка следует надежно закрепить на основании.
4. Снимите защитную бумагу, очистите все поверхности от противокоррозионного масла посредством мягкого доступного в свободной продаже растворителя, например, керосина. Затем нанесите слой масла и двигайте детали руками.
5. Регулировка уровня: уровень регулировать после установки стоек и застывания цемента. Начните регулировку, установив два уровня (с погрешностью 0,02/1000) на рецедержатель в продольном и поперечном направлении (под прямым углом друг к другу).

**Кинематическая система и ее детали – Рис. 4, таблица 1 и изменения таблицы.**

**Расположение и список подшипников – Рис. 5, таблица 2**

**Система смазки – Рис. 6, таблица 3**

## ПРОБНАЯ ЭКСПЛУАТАЦИЯ И РЕГУЛИРОВКА

### Испытание:

- 1) Перед запуском станка прочитайте руководство по эксплуатации. Тщательно изучите требования к регулировке, эксплуатации и смазке.
- 2) Проверьте степень натяжения ремня. Рекомендуется отклонение ремня на 1-1,5 дюйма от усилия руки.
- 3) В течение первых 20 минут установите рукоятки на низкую скорость. При отсутствии посторонних шумов и т.д. постепенно повышайте скорость до максимальной.

**Примечание: скорость запрещено изменять до остановки шпинделя. В противном случае произойдет повреждение станка.**

### 2 Рукоятки – См. Рис. 9, таблица 5

#### 1) Выбор скоростей шпинделя

С помощью рукоятки 1, рукоятки 2 и двухскоростного шкива клиновых ремней можно задать 9 или 18 скоростей шпинделя, чтобы обеспечить обработку заготовок разного диаметра. См. табличку со скоростями шпинделя. Токарная обработка и реверс выполняются в зависимости от положения рукоятки 12.

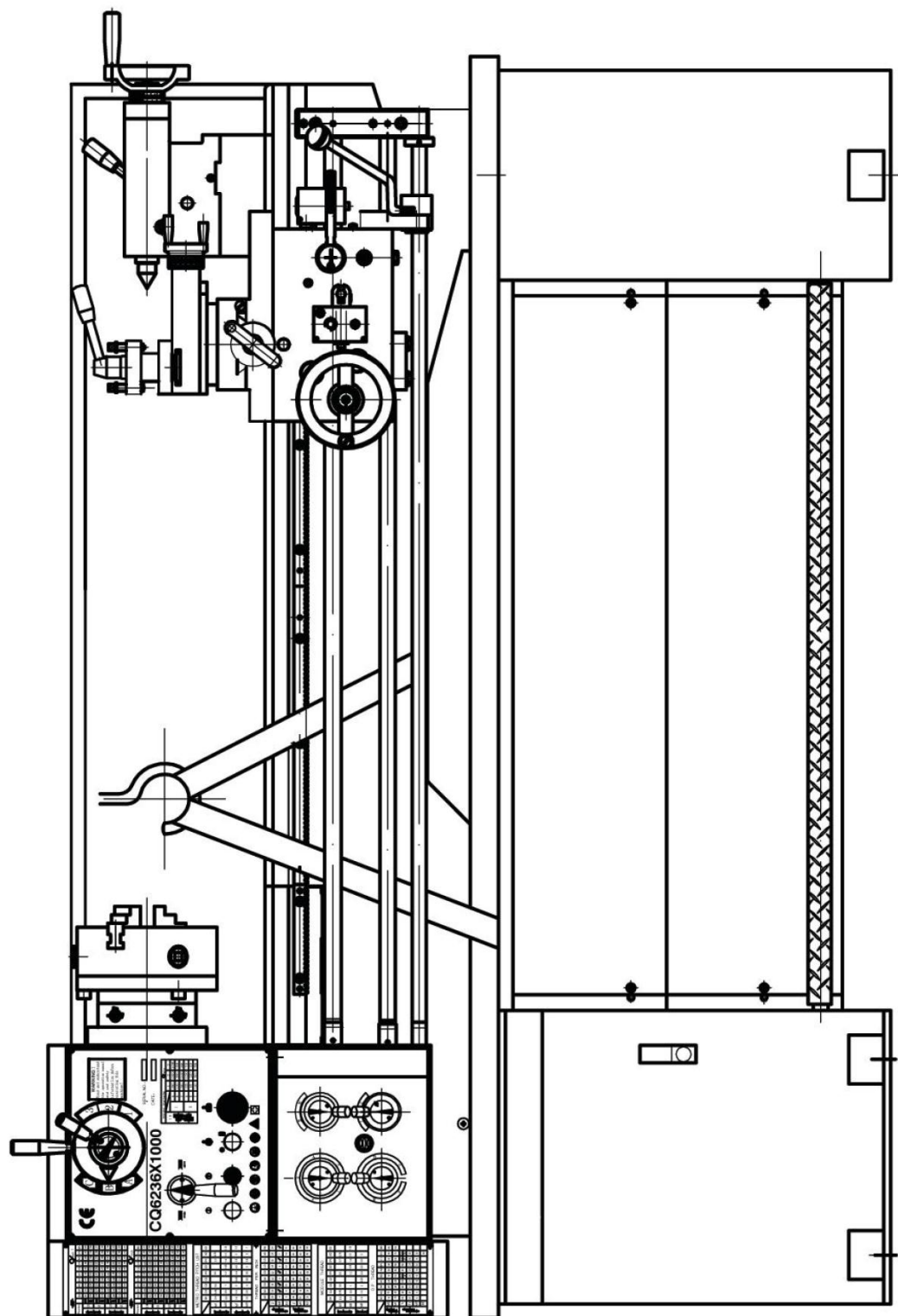


Рис. 2 Места крепления строп



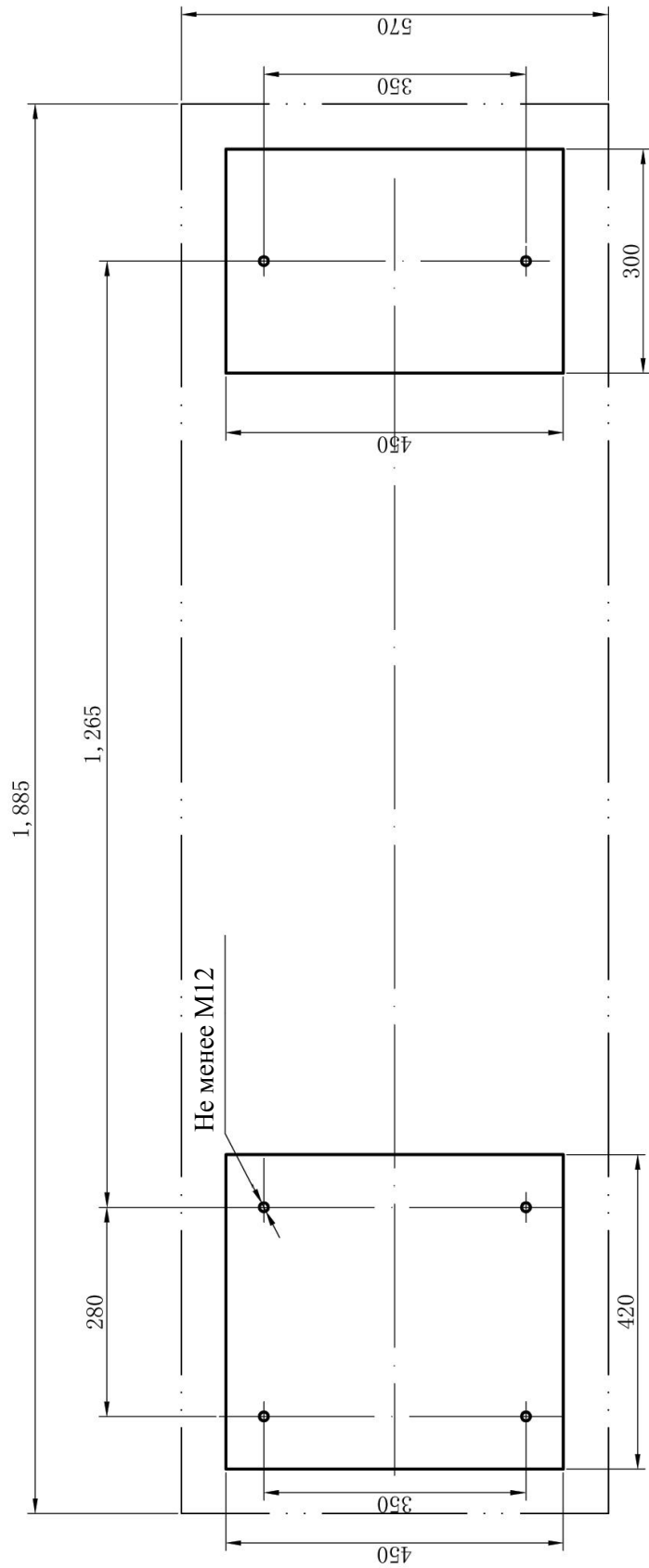


Рис. 3 Расположение винтов в фундаменте

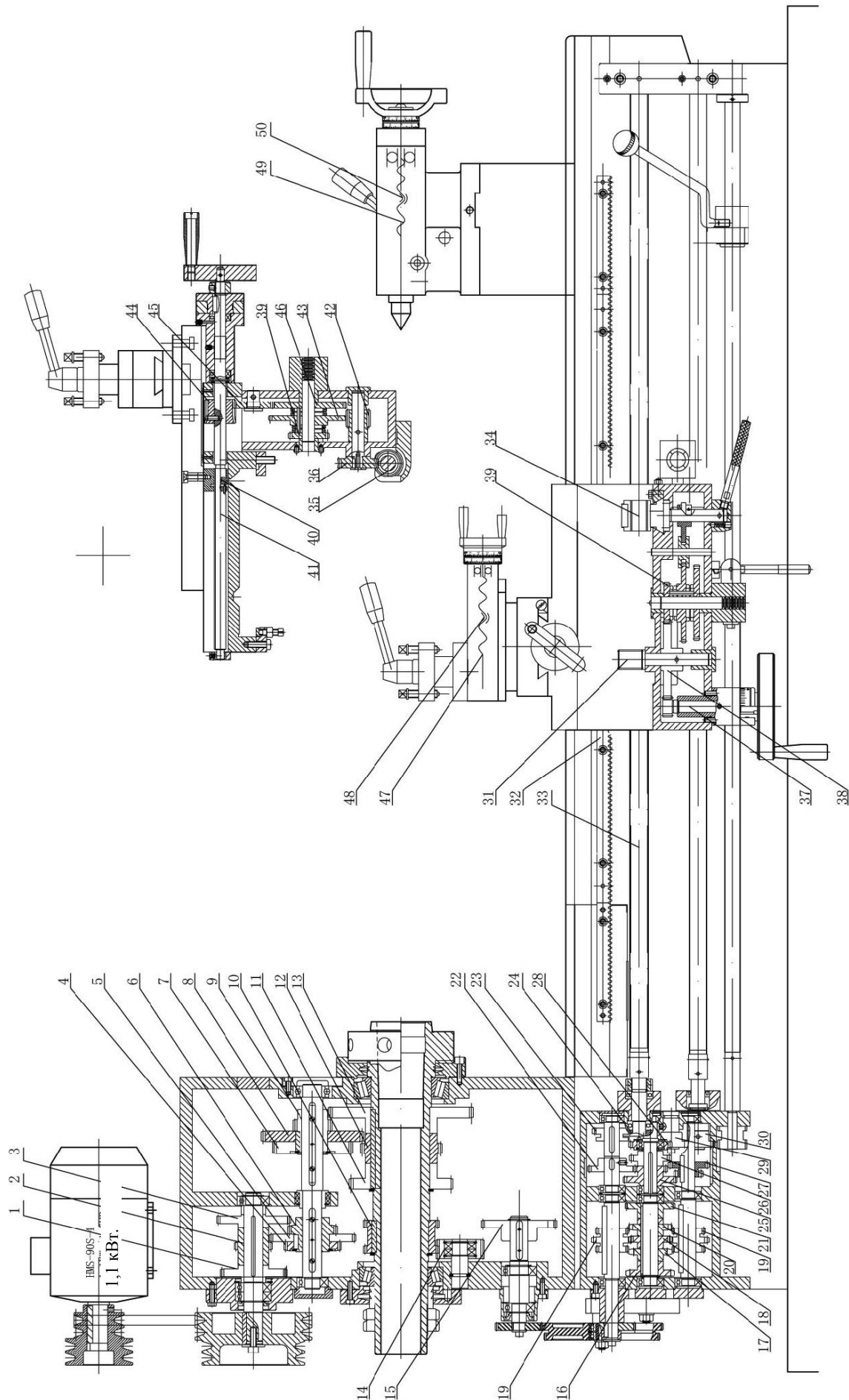


Рис. 4 Кинематическая система

**КИНЕМАТИЧЕСКАЯ СИСТЕМА**

КИНЕМАТИЧЕСКАЯ СИСТЕМА, СМ. РИС. 4, ТАБЛИЦУ 1

ТАБЛИЦА 1

Деталь	Поз.	Название	К-во зубьев	Шаг по делительной окружности	Угол профиля	Материал	Примечание
Передняя бабка	1	Зубчатое колесо	42	M2	20°	45	2013
	2	Зубчатое колесо	23	M2	20°	45	2018
	3	Зубчатое колесо	47	M2	20°	45	2019
	4	Зубчатое колесо	36	M2	20°	45	2021
	5	Зубчатое колесо	55	M2	20°	45	2020
	6	Зубчатое колесо	31	M2	20°	45	2022
	7	Зубчатое колесо	45	M2	20°	45	2016
	8	Зубчатое колесо	58	M2	20°	45	2015
	9	Зубчатое колесо	21	M2	20°	45	2017
	10	Сдвоенное зубчатое колесо	48	M2	20°	45	2008
	11	Зубчатое колесо	59	M2	20°	45	2029
	12	Зубчатое колесо	46	M2	20°	45	2030
	13	Зубчатое колесо	83	M2	20°	45	2031
	14	Сдвоенное зубчатое колесо	30	M2	20°	45	2032
	15	Зубчатое колесо	48	M2	20°	45	2026
Редуктор	16	Зубчатое колесо	24	M2,25	20°	45	3029B
	17	Зубчатое колесо	16	M2,75	20°	45	3031B
	18	Зубчатое колесо	18	M2,75	20°	45	3032B
	19	Тройное зубчатое колесо	18	M2,25	20°	45	3005B
				M2,75			
				M2,25			
	20	Зубчатое колесо	20	M2,75	20°	45	3003B
	21	Зубчатое колесо	28	M2,25	20°	45	3002B
	22	Зубчатое колесо	27	M2,25	20°	45	3027C
	23	Зубчатое колесо	21	M2,25	20°	45	3025B
	24	Зубчатое колесо	21	M2,25	20°	45	3018C
	25	Сдвоенное зубчатое колесо	30	M2,25	20°	45	3026C
			18				
	26	Зубчатое колесо	22	M2,25	20°	45	3007C
	27	Сдвоенное зубчатое колесо	15	M2,25	20°	45	3006C
22							
28	Зубчатое колесо	23	M2,25	20°	45	3009B	
29	Зубчатое колесо	17	M2,25	20°	45	3016C	
30	Зубчатое колесо	15	M2,25	20°	45	3014C	

**КИНЕМАТИЧЕСКАЯ СИСТЕМА**  
**КИНЕМАТИЧЕСКАЯ СИСТЕМА, см. Рис. 4**

ОБНОВЛЕННАЯ ТАБЛИЦА

Деталь	Поз.	Название	К-во зубьев	Шаг по делительной окружности	Угол профиля	Материал	Примечание	
Каретка и суппорт	31	Зубчатое колесо	11	M2	20°	45	4028	
	32	Зубчатая рейка		M2	20°	45	1009, 1010	
	33	Ходовой винт	Одна головка	3 мм или 8 зубцов на дюйм		45	1005A	
	34	Полу-гайка	Одна головка	3 мм или 8 зубцов на дюйм		ZQSn6-6-3	4003A	
	35	Червячная шестерня	Одна головка	M2	20°	45	4008	
	36	Червячное зубчатое колесо	24	M2	20°	ZQSn6-6-3	4017	
	37	Вал	12	M2	20°	45	4030	
	38	Зубчатое колесо	50	M2	20°	45	4029	
	39	Зубчатое колесо	25	M2	20°	45	4014	
	40	Гайка ходового винта	Одна головка	2 мм или 10 зубцов на дюйм		ZQSn6-6-3	5104A	
	41	Ходовой винт	Одна головка	2 мм или 10 зубцов на дюйм		45	5103A	
	42	Зубчатое колесо	14	M2	20°	45	4019	
	43	Зубчатое колесо	51	M2	20°	45	4013	
	44	Зубчатое колесо	19	M2	20°	45	5127	
	45	Зубчатое колесо	25	M2	20°	45	4010	
	46	Зубчатое колесо	48	M2	20°	45	4012	
	Задняя бабка	47	Ходовой винт	Одна головка	2 мм или 10 зубцов на дюйм		45	5011A
		48	Гайка винта	Одна головка	2 мм или 10 зубцов на дюйм		ZQSn6-6-3	5012A
Задняя бабка	49	Ходовой винт задней бабки	Одна головка	2 мм или 10 зубцов на дюйм		45	6006A	
	50	Гайка винта задней бабки	Одна головка	2 мм или 10 зубцов на дюйм		ZQSn6-6-3	6012A	
Зубчатые колеса коробки передач	1	Зубчатое колесо	21	M1,25	20°	45	3093	
	2	Зубчатое колесо	22	M1,25	20°	45	3076C	
	3	Зубчатое колесо	24	M1,25	20°	45	2002C	
	4	Зубчатое колесо	26	M1,25	20°	45	3075C	
	5	Зубчатое колесо	28	M1,25	20°	45	3094	
	6	Зубчатое колесо	38	M1,25	20°	45	3090C	
	7	Зубчатое колесо	41	M1,25	20°	45	3095	
	8	Зубчатое колесо	44	M1,25	20°	45	3077C	
	9	Зубчатое колесо	47	M1,25	20°	45	3096	
	10	Зубчатое колесо	48	M1,25	20°	45	3039C	
	11	Зубчатое колесо	52	M1,25	20°	45	3078C	
	12	Сдвоенное зубчатое колесо	120/127	M1,25	20°	45	3038C	

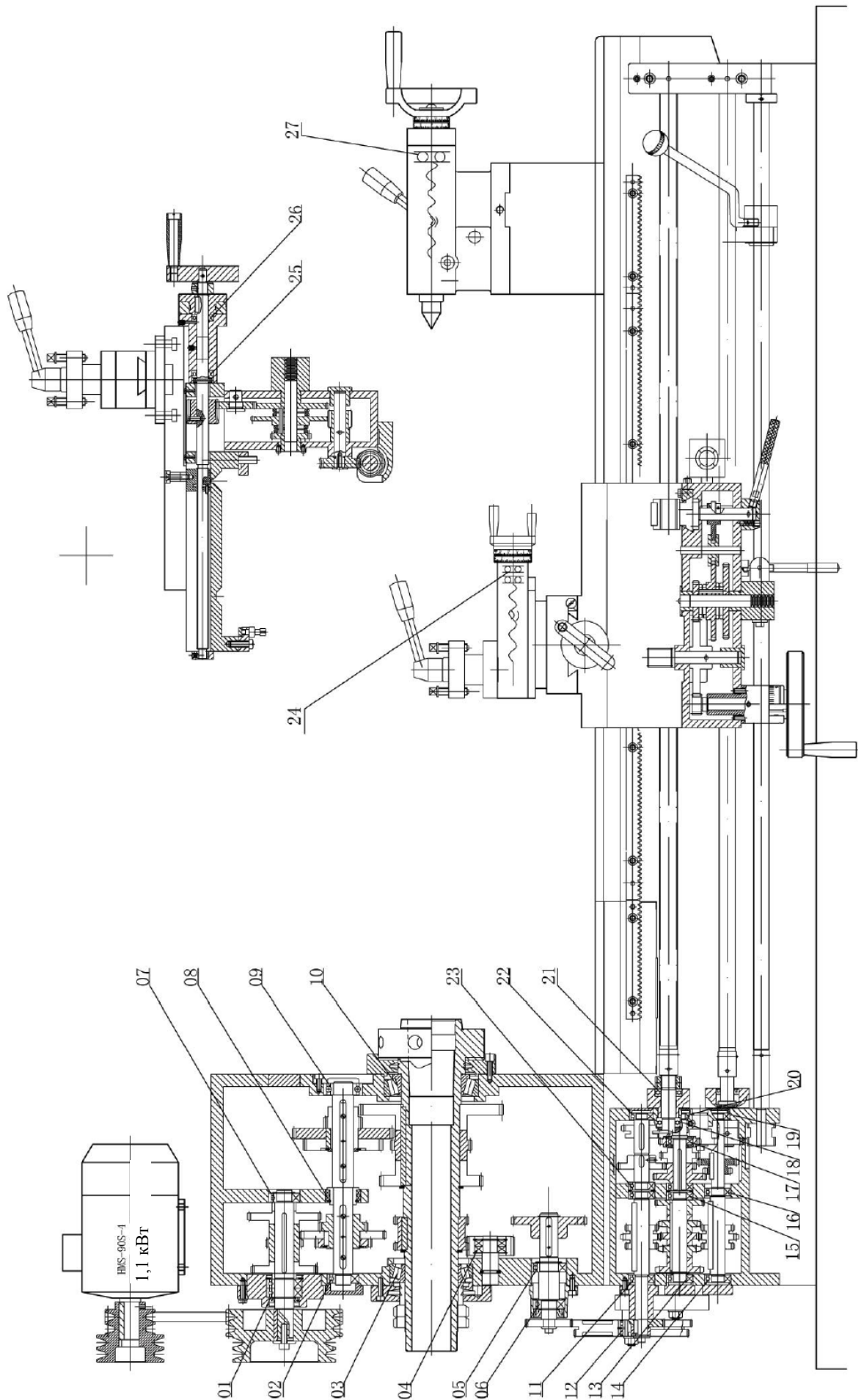


Рис. 5 Расположение подшипников

**РАСПОЛОЖЕНИЕ ПОДШИПНИКОВ**

СПИСОК ПОДШИПНИКОВ (СМ. РИС. 5)

ТАБЛИЦА 2

Поз.	Наименование	Примечание	Характеристики	К-во	Детали
01	Шариковый подшипник с канавкой	6005	25x47x12	2	Передняя бабка
02	Шариковый подшипник с канавкой	6004	20x42x12	1	
03	Подшипник с коническими роликами	32014P5	70x140x25	1	
04	Шариковый подшипник с канавкой	16004	20x42x8	2	
05	Шариковый подшипник с канавкой	6005	25x47x12	1	
06	Шариковый подшипник с канавкой	6004	20x42x12	1	
07	Шариковый подшипник с канавкой	6004	20x42x12	1	
08	Шариковый подшипник с канавкой	61807	35x47x7	2	
09	Шариковый подшипник с канавкой	6205	25x52x15	1	
10	Подшипник с коническими роликами	32016P5	80x125x29	1	
11	Шариковый подшипник с канавкой	6003	17x35x10	1	Коробка передач
12	Шариковый подшипник с канавкой	6003Z	17x35x10	2	
13	Шариковый подшипник с канавкой	6003	17x35x10	1	
14	Шариковый подшипник с канавкой	6003	17x35x11	1	
15	Шариковый подшипник с канавкой	6003	17x35x12	2	
16	Шариковый подшипник с канавкой	6003	17x35x13	1	
17	Шариковый подшипник с канавкой	16003	17x35x8	1	
18	Упорный шариковый подшипник	51103	17x30x9	1	
19	Шариковый подшипник с канавкой	6002	15x32x9	1	
20	Шариковый подшипник с канавкой	6002	15x32x10	1	
21	Упорный шариковый подшипник	51104	20x35x10	1	
22	Шариковый подшипник с канавкой	6002	15x32x9	1	
23	Шариковый подшипник с канавкой	6003	17x35x11	1	
24	Упорный шариковый подшипник	51101	12x26x9	2	Суппорт
25	Упорный шариковый подшипник	51102	15x28x9	1	
26	Упорный шариковый подшипник	51102	15x28x10	1	
27	Упорный шариковый подшипник	51101	12x26x9	1	Задняя бабка

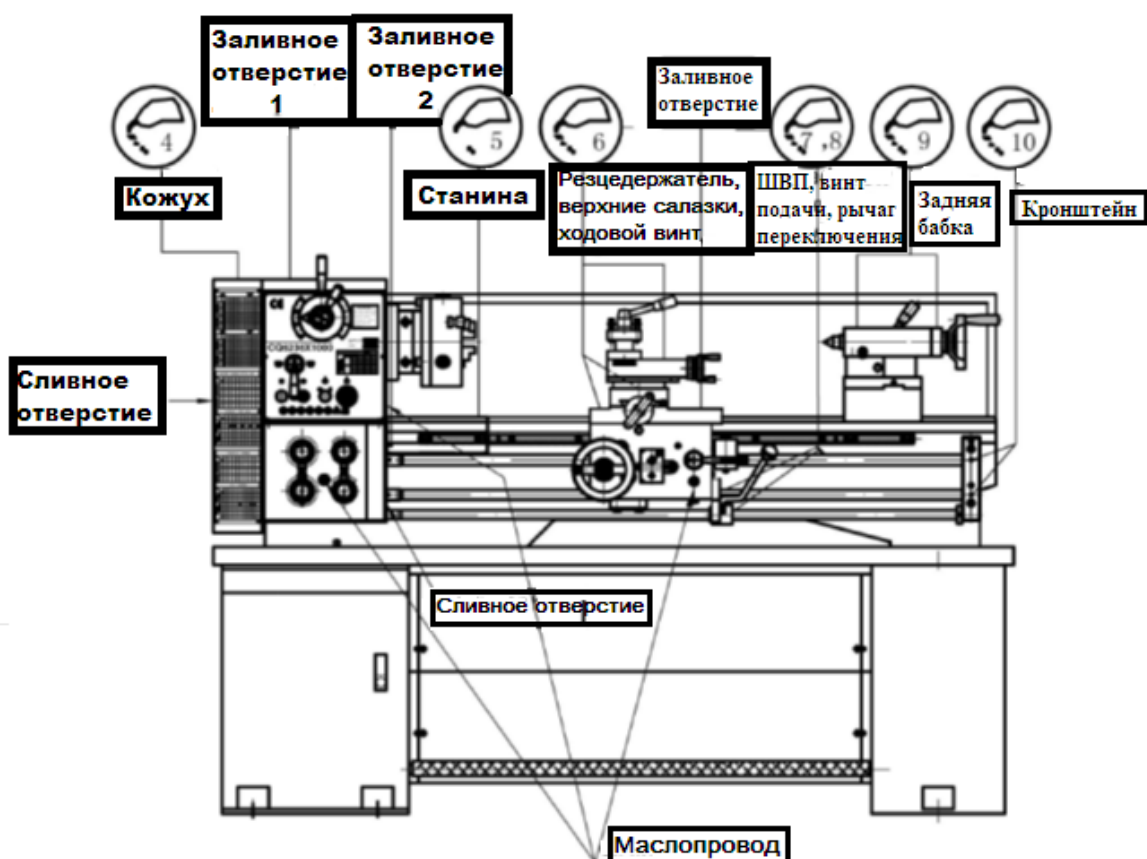


Таблица 3

Поз.	Место	Способ	К-во	Периодичность	Тип масла
1	Передняя бабка	Извлеките винты отверстия на левой стороне	л	Один раз в течение первого месяца, затем каждые два месяца	N0.15 SY1229
2	Коробка передач	Откройте верхний кожух и извлеките винты отверстия	л	Один раз в месяц	N0.22 L-AN GB443-1989
3	Суппорт	Снимите заглушку отверстия	л	Один раз в день	N0.22 L-AN
4	Зубчатые колеса коробки передач	Откройте кожух	По необходимости	Один раз в день	N0.22 L-AN
5	Направляющие станины	Масленкой	По необходимости	Два раза в день	N0.22 L-AN
6	Резцедержатель, верхние салазки, ходовой винт	Масленкой	По необходимости	Два раза в день	N0.22 L-AN
7	ШВП, винт подачи, рычаг переключения	Масленкой	По необходимости	Один раз в день	N0.22 L-AN
8	Полугайка	Масленкой	По необходимости	Один раз в день	N0.22 L-AN
9	Задняя бабка	Масленкой	По необходимости	Один раз в день	N0.22 L-AN
10	Кронштейн	Снимите заглушку отверстия	л	Два раза в день	N0.22 L-AN

**2) Подача и шаг.** Для обеспечения различных скоростей подачи и шага в основном используется коробка передач и зубчатые колеса коробки передач. В соответствии с таблицей зубчатых колес с помощью разных зубчатых колес и рукояток 04-07 можно получить 40 скоростей подачи, более 30 метрических и дюймовых шагов резьбы, а также 20 шагов модульной резьбы. **Примечание: при изменении положения рукояток сначала следует остановить шпиндель.**

Т	мм	Код	Т	мм	Код
0	0.5	/	15	0.45	1
	0.6	/		0.9	1
	0.75	/		1.25	1
	1	/		1.8	1
	1.5	/		2.25	1
	3	/		2.50	1
16	0.4	1-8	14	4.50	1
	0.8	1·3·5·7		5	1
	1.2	1-8		0.7	1·5
	1.6	1·5		1.4	1·5
	2	1-8		1.75	1·5
	2.4	1·3·5·7		2.8	1
	3.2	1		3.5	1·5
	4	1·3·5·7		7	1·5
	4.8	1·5			
	6	1-8			

Рис. 7 Указатель резьбы

### 3) Крестовый суппорт

Чтобы переместить суппорт влево или вправо, вращайте маховичок 08. Для перемещения резцедержателя вперед или назад вращайте маховичок 08. Ослабьте гайку 20, чтобы изменить угол вращения верхних салазок. Затяните гайку 20, вращайте маховичок 18, чтобы переместить верхние салазки и обеспечить требования к обработке под углом.

Измените положение маховичка 9, чтобы активировать автоматическую подачу.

Верхнее положение – продольное движение суппорта

Нижнее положение – горизонтальное движение резцедержателя

Среднее положение – остановка нарезки резьбы вручную посредством полугайки.

### 4) Указатель резьбы 11

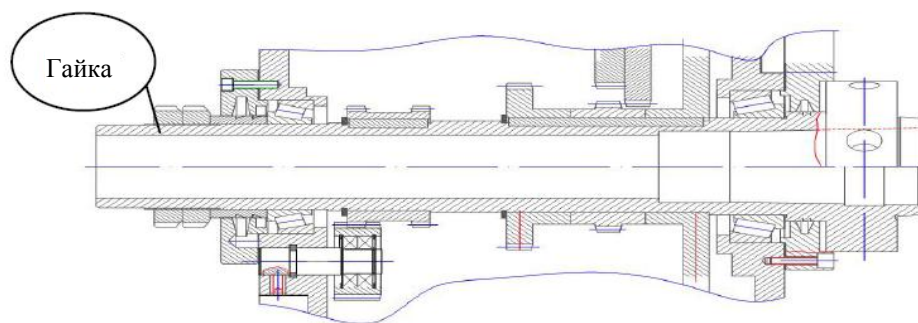
Если винт повернулся на одну окружность, заготовка должна повернуться на целое число оборотов и зубцы должны оставаться в том же положении. Если значение не равно целому, зубцы неправильные. Можно изменить направление движения или резьбоуказателя. См. Рис. 7 и расшифровку кодов в таблице 4.

Таблица 4

Код	Значение
1 8	Выравнивание по любой разметочной линии, нажмите полугайку, зубцы вправо
1	Выравнивание по разметочной линии 1, нажмите полугайку, зубцы вправо
1.5	Выравнивание по разметочной линии 1 или 5, нажмите полугайку, зубцы вправо
1.3. 5.7	Выравнивание по разметочной линии 1, 3, 5 или 7, нажмите полугайку, зубцы вправо
	Указатель резьбы не требуется, нажмите полугайку в любом месте, зубцы вправо

### Регулировка

1) Регулировка зазора шпинделя. См. Рис. 8 (см. ниже и стр. 16)





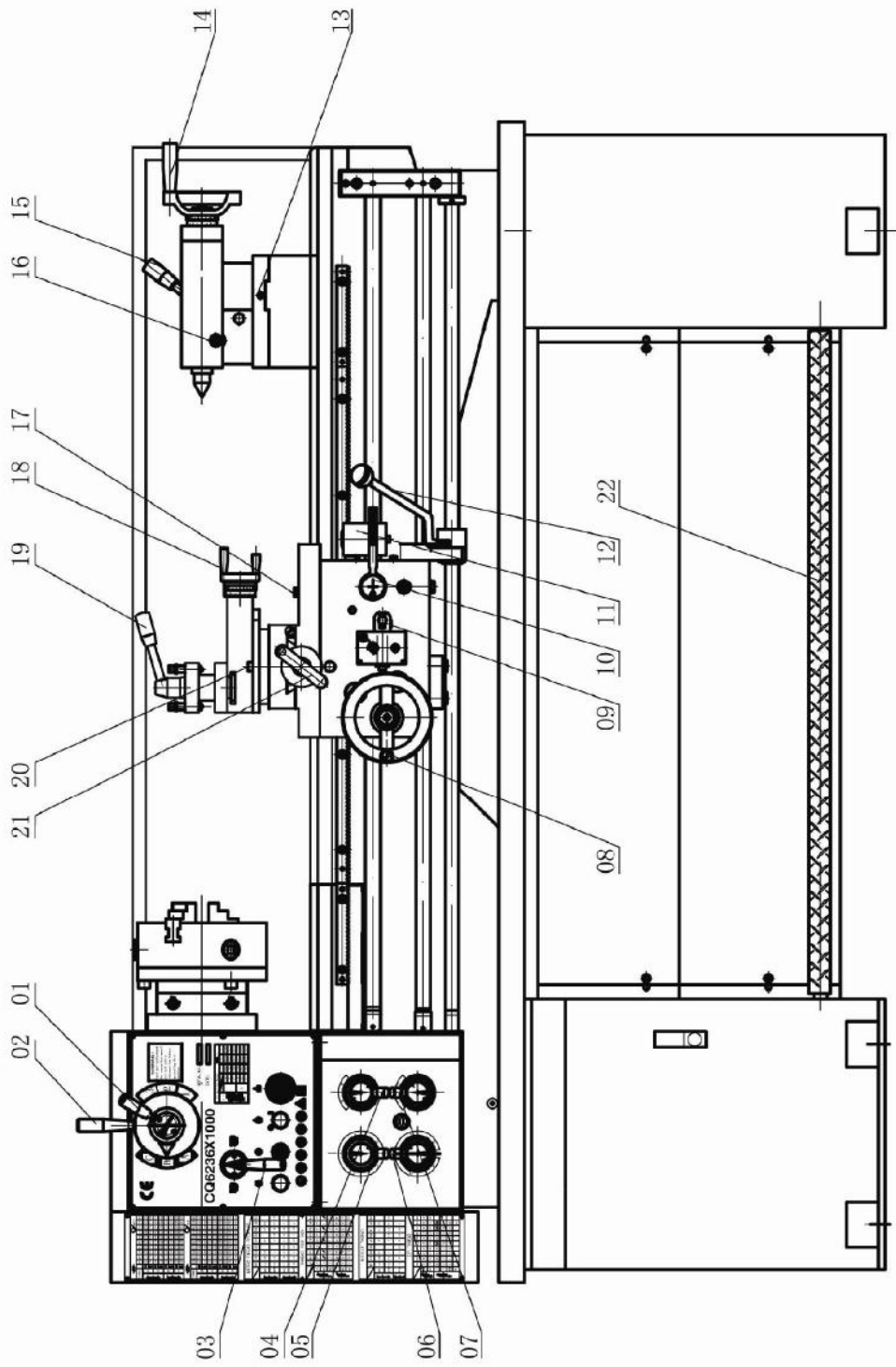


Рис. 7 Рукоятки

## Рукоятки и их назначение

Таблица 5

Поз.	Расположение	Наименование	Назначение
01	Передняя бабка	Рукоятка регулировки скорости I	Скорость шпинделя
02		Рукоятка регулировки скорости II	Скорость шпинделя
03		Рукоятки выбора направления	Изменение направления движения суппорта
04	Коробка подач	Рукоятка нарезки резьбы или подачи	Подача, нарезка резьбы
05		Рукоятка выбора подачи и шага	Обеспечение надлежащей подачи или шага
06		Рукоятка выбора подачи и шага	
07		Дополнительная рукоятка увеличения кратности	
08	Каретка	Рукоятка движения каретки	Движение каретки влево или вправо
09		Рукоятки вертикального и горизонтального движения	Управление направлением движения или ручное управление
10		Рукоятка полу-гайки	Объединение или разделение резьбы
11		Резьбоуказатель	Объединение или разделение резьбоуказателя
12		Рукоятка переключения	Нормальное вращение, вращение в обратном направлении или остановка станка
13	Задняя бабка	Винт регулировки центра задней бабки	Допуск на соосность между задней бабкой и шпинделем
14		Маховичок пиноли задней бабки	Движение пиноли задней бабки вперед или назад
15		Рукоятка блокировки задней бабки	Движение задней бабки
16		Рукоятка блокировки пиноли задней бабки	Зазор и движение пиноли задней бабки
17	Крестовый суппорт и суппорт	Гайка блокировки станины	Блокировка суппорта
18		Маховичок верхних салазок	Движение верхних салазок вперед или назад
19		Гайка блокировки инструмента	Управление вращением инструмента
20		Гайка блокировки фрезы	Управление вращением фрезы
21		Маховичок резцедержателя	Движение резцедержателя вперед или назад
22	Станина	Педаля тормоза	Управление вращением токарного станка

В шпинделе применяются высокоточные подшипники с коническими роликами. С течением времени дорожки подшипника начинают изнашиваться, зазор увеличивается и требуется выполнить регулировку. Для этого выполните следующие действия: ослабьте две гайки на задней стороне шпинделя, затяните переднюю гайку, проверьте шпиндель вручную щупом. Отверните на  $\frac{1}{4}$  оборота и затяните одну заднюю гайку.

2) Регулировка зазора между резцедержателем и верхними салазками: поверните винт с правой стороны вправо, зазор уменьшится, а при вращении в обратную сторону зазор уменьшится.

3) Регулировка зазора гайки ходового винта (см. рис. 10): вращайте винт 1, чтобы устранить зазор. Зазор не должен быть слишком малым, в противном случае износ усилится.

4) Монтаж или снятие патрона и торцевой пластины (см. рис. 11): патрон присоединен к шпинделю посредством кулачка и штифтов. При монтаже вставьте три штифта патрона в три отверстия торца шпинделя, затем поверните три кулачка посредством квадратного ключа. При вращении кулачков по часовой стрелке патрон блокируется. При вращении кулачков против часовой стрелки патрон можно снять.

## ЭЛЕКТРИЧЕСКАЯ СИСТЕМА

1) 380 В – 400 В, 50 Гц, 60 Гц. Электрическую схему см. на Рис. 12 и таблицу 8 «Электрические компоненты».

2) 110 В – 220 В, 50 Гц. Электрическую схему см. на Рис. 13 и таблицу 9 «Электрические компоненты». Убедитесь, что напряжение и частота соответствуют требуемым для станка. Установите предохранитель 25 А. Рычаг переключателя 12 должен быть в среднем положении, остановите станок и убедитесь, что его невозможно повторно запустить и перейдите к следующему шагу. Переместите рычаг переключателя 12 вверх, шпиндель будет вращаться против часовой стрелки. Переместите рычаг вниз и шпиндель будет вращаться по часовой стрелке. Если это не так, отсоедините электропитание и поменяйте местами любые два провода.

3) Подключите токарный станок к надежным линиям заземления.

4) Схема цепи указана только для ознакомления. Фактическая схема цепи указана на задней стороне электрического блока, чтобы упростить техническое обслуживание.

## ПОИСК И УСТРАНЕНИЕ НЕПОЛАДОК

Таблица 6

Поз.	Наименование	Материал	К-во	Характеристики	Примечание
1	Горизонтальный ходовой винт	ZQSn6-6-3	1	CQ6236-5104	Рис. 14
2	Полу-гайка	ZQSn6-6-3	1	CQ6236-4003	Рис. 15

## ДОПОЛНИТЕЛЬНЫЕ ПРИНАДЛЕЖНОСТИ

См. таблицу 9

Таблица 7

Поз.	Наименование	К-во	Примечание
1	Неподвижный люнет	1 комплект	
2	Подвижный люнет	1 комплект	
3	Патрон с 4 кулачками	1 комплект	
4	Торцевая пластина	1 комплект	
5	Система подачи СОЖ	1 комплект	
6	Кожух патрона	1 комплект	Переключение питания
7	Вращающийся центр	М.К. №3	1 комплект
8	Система ножного тормоза	1 комплект	

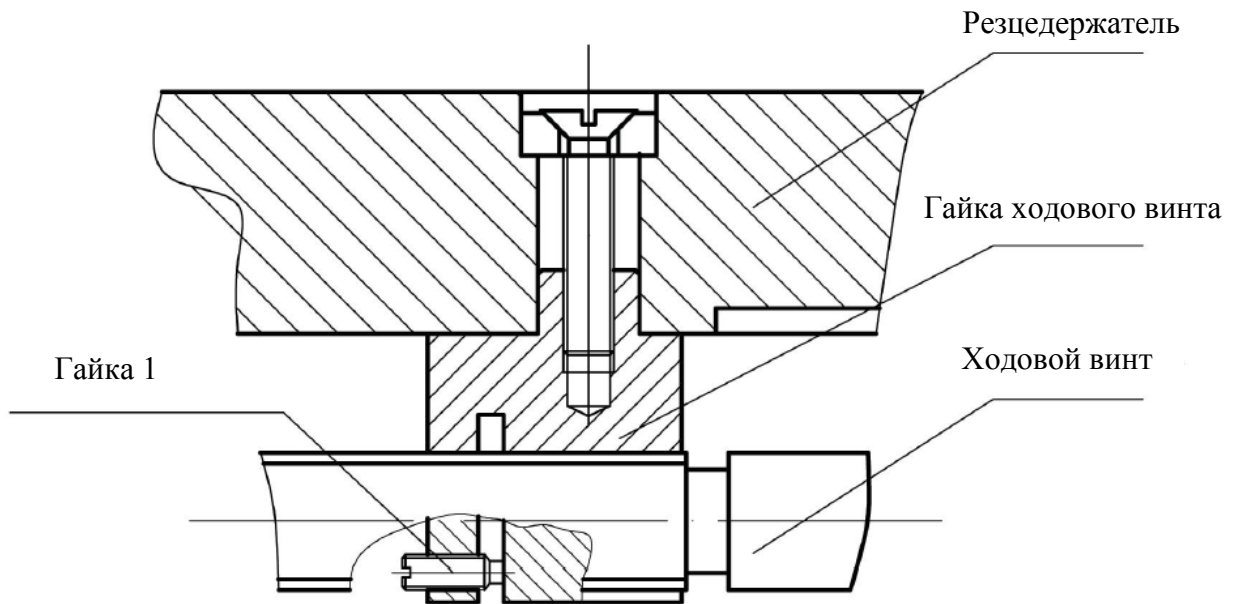


Рис. 10 Отрегулируйте зазор горизонтального ходового винта

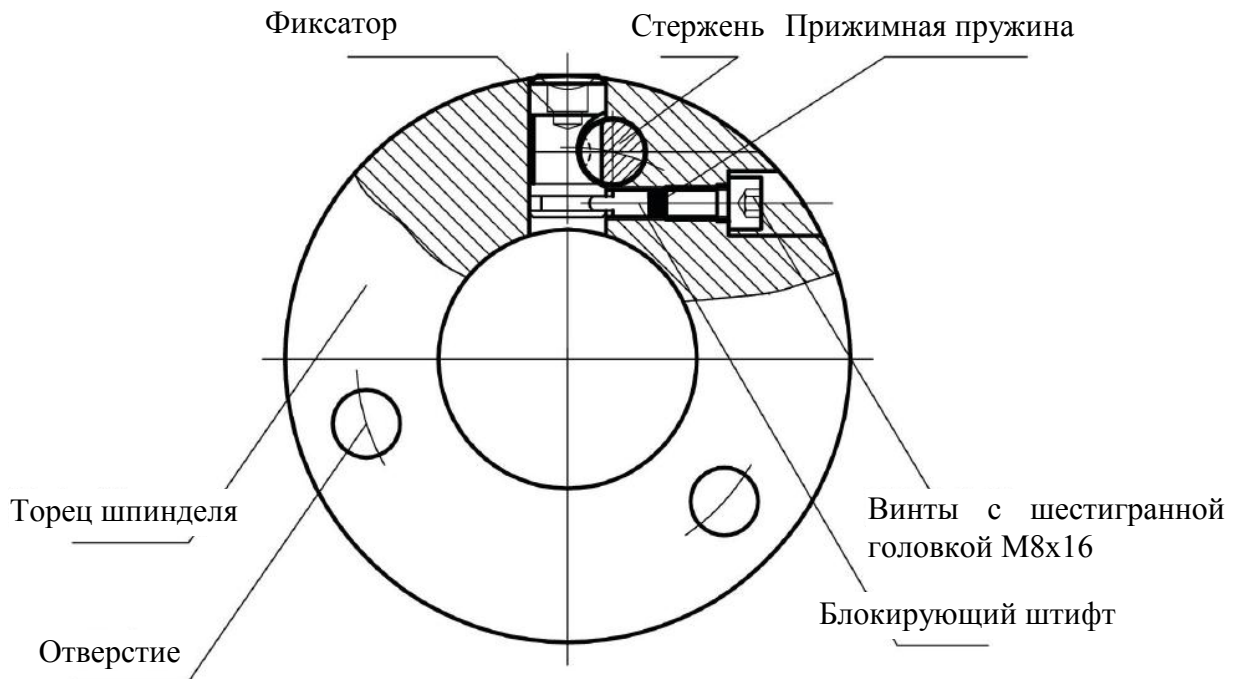


Рис. 11 Конструкция блокировки патрона или торцевой пластины

**Список электрических компонентов**

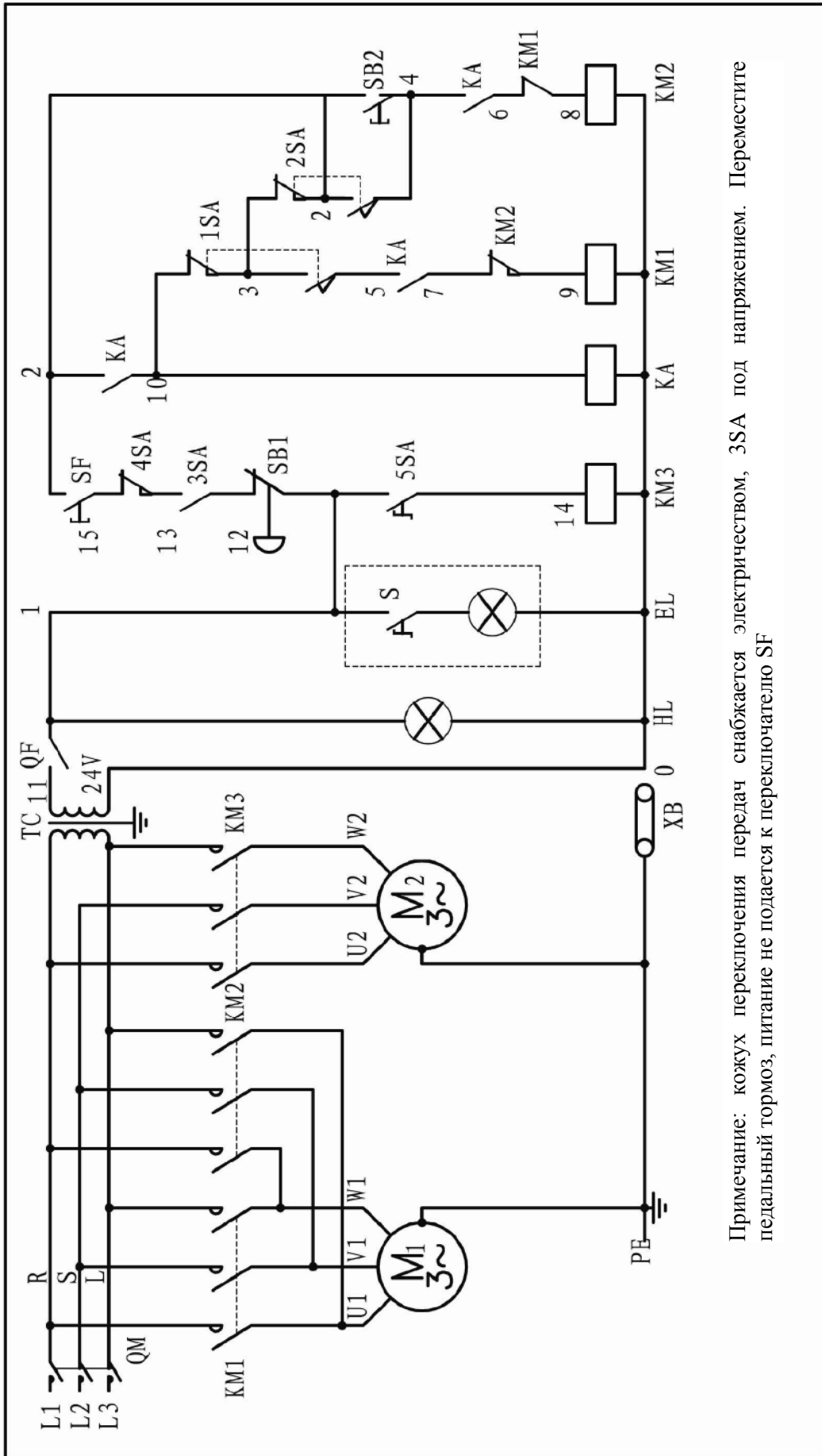
**Таблица 8**

Поз.	Код	Наименование	Модель	К-во
1	M1	Главный мотор	Y90S-4 380V	1
2	M2	Мотор системы охлаждения	DB-12	1
3	KM1 KM2	Контактор	LC1-D1209 24V	2
4	KM3	Реле охлаждения	LC1-D1209 24V	1
5	KA	Среднее реле	32C4-40 24V	1
6	QM	Автоматический выключатель	DZ47-63,3P	1
7	QF	Автоматический выключатель	DZ47-63,1P	1
8	TC	Трансформатор	JBK5-63	1
9	EL	Рабочее освещение	JBK9-2A или JL50D-1	1
10	HL	Индикатор	AD118.8/21-8GZ	1
11	SB <sub>1</sub>	Кнопка аварийной остановки	LA38 Ith 10A	1
12	SB <sub>2</sub>	Кнопка пуска	L38-11/207	1
13	1SA,2SA	Переключатель между положительным и отрицательным значением	LXW5-11D1	2
14	3SA	Переключатель питания на кожухе	LXW5-M/L	1
15	4SA	Переключатель питания на кожухе патрона	LXW5-M/L	1
16	5SA	Переключатель управления охлаждением	LAY-11X/2	1
17	SF	Переключатель питания ножного тормоза	LXW5-11N1/L	1

**Список электрических компонентов (однофазное питание)**

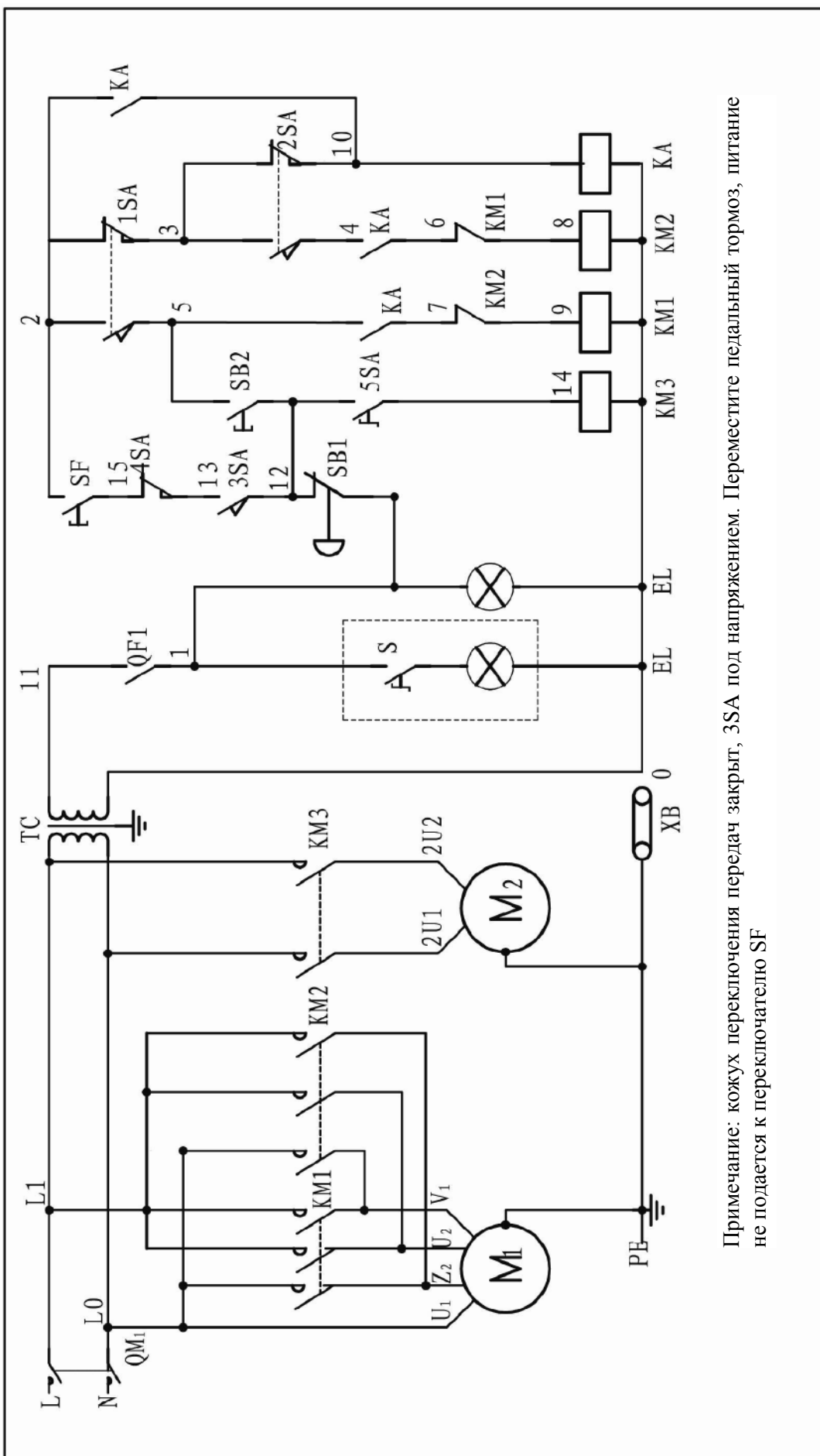
**Таблица 9**

1	M1	Главный мотор	Y90L2-4 220V 1.5KW	1
2	FR	Тепловое реле	T16	1
3	FU	Предохранитель	RT23-16 24V 2A	1
4	SB1	Кнопка	LA38 ITH 10A	1
5	SB2	Кнопка	LA38-11/207	1
6	SQ1	Миниатюрный выключатель	LXW5-11D1	1
7	SQ2	Миниатюрный выключатель	LXW5-11D1	1
8	HL	Индикатор	AD118.8/21-8GZ	1
9	T	Управляющий трансформатор	JBK5-63	1
10	KA	Среднее реле	32C4-40 24V	1
11	KM1	Контактор переменного тока	LC1-D1209 24V	1
12	KM2	Контактор переменного тока	LC1-D1209 24V	1



Примечание: кожух переключения передач снабжается электричеством, 3SA под напряжением. Переместите педальный тормоз, питание не подается к переключателю SF

Рис. 12 Схема проводки 380 В – 440 В, 50 Гц, 60 Гц



Примечание: кожух переключения передач закрыт, 3SA под напряжением. Переместите педальный тормоз, питание не подается к переключателю SF

Рис. 13 Электрическая схема 110 В – 220 В, 50 Гц (одна фаза)

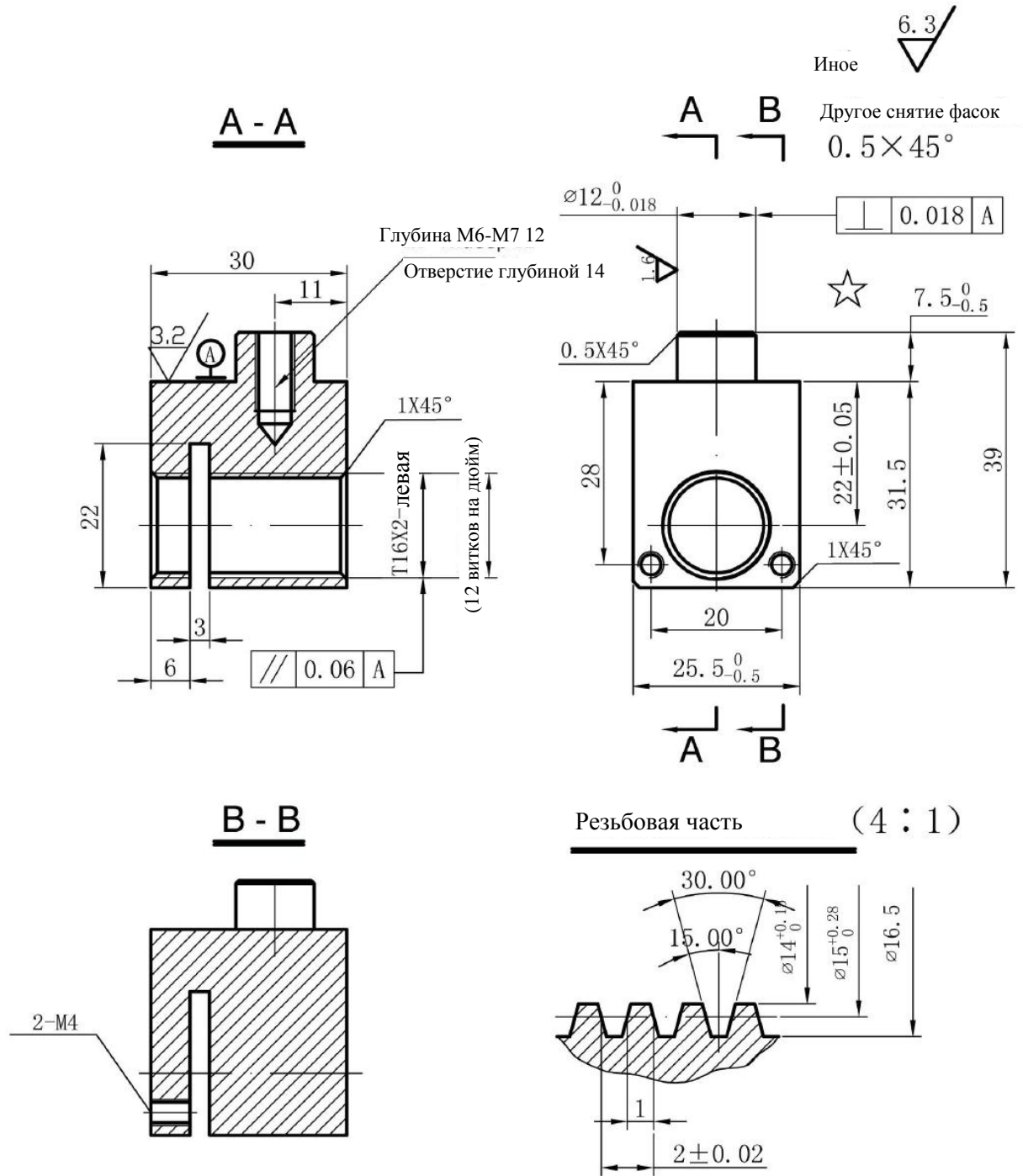
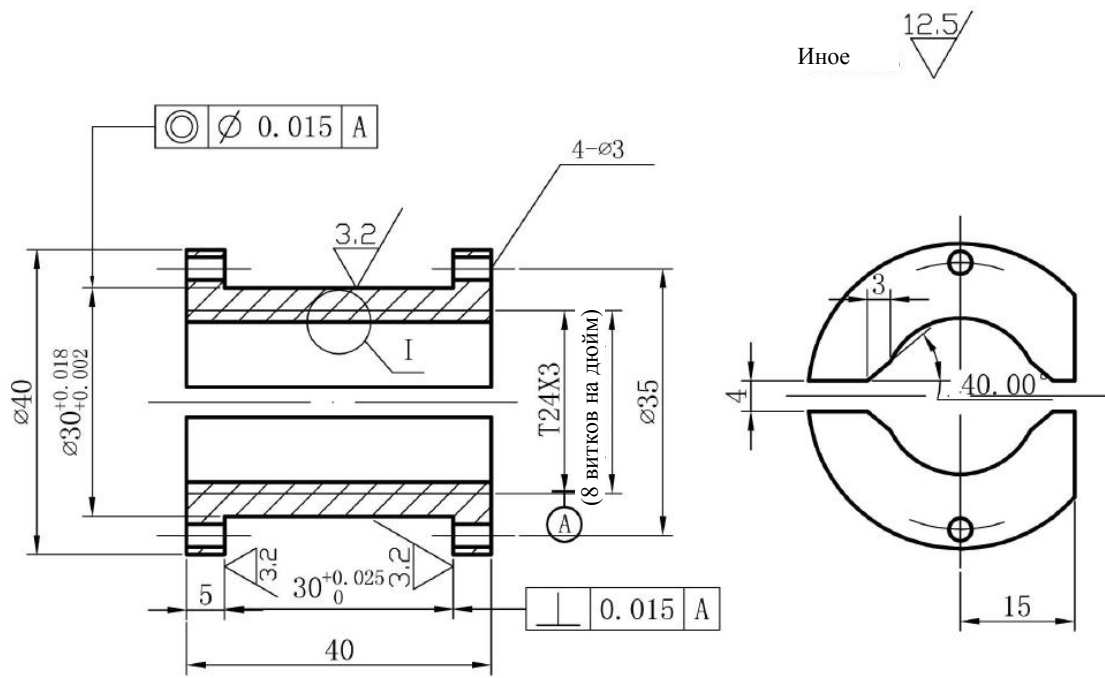


Рис. 14 Поиск и устранение неполадок деталей – горизонтальный ходовой винт





I (4 : 1)

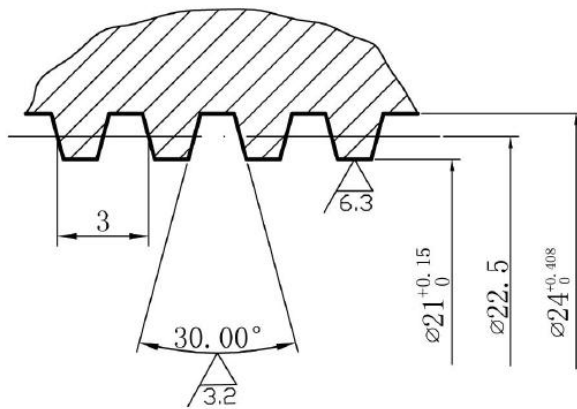


Рис. 15 Поиск и устранение неполадок деталей – полу-гайка

## ПРОБНАЯ РАБОТА

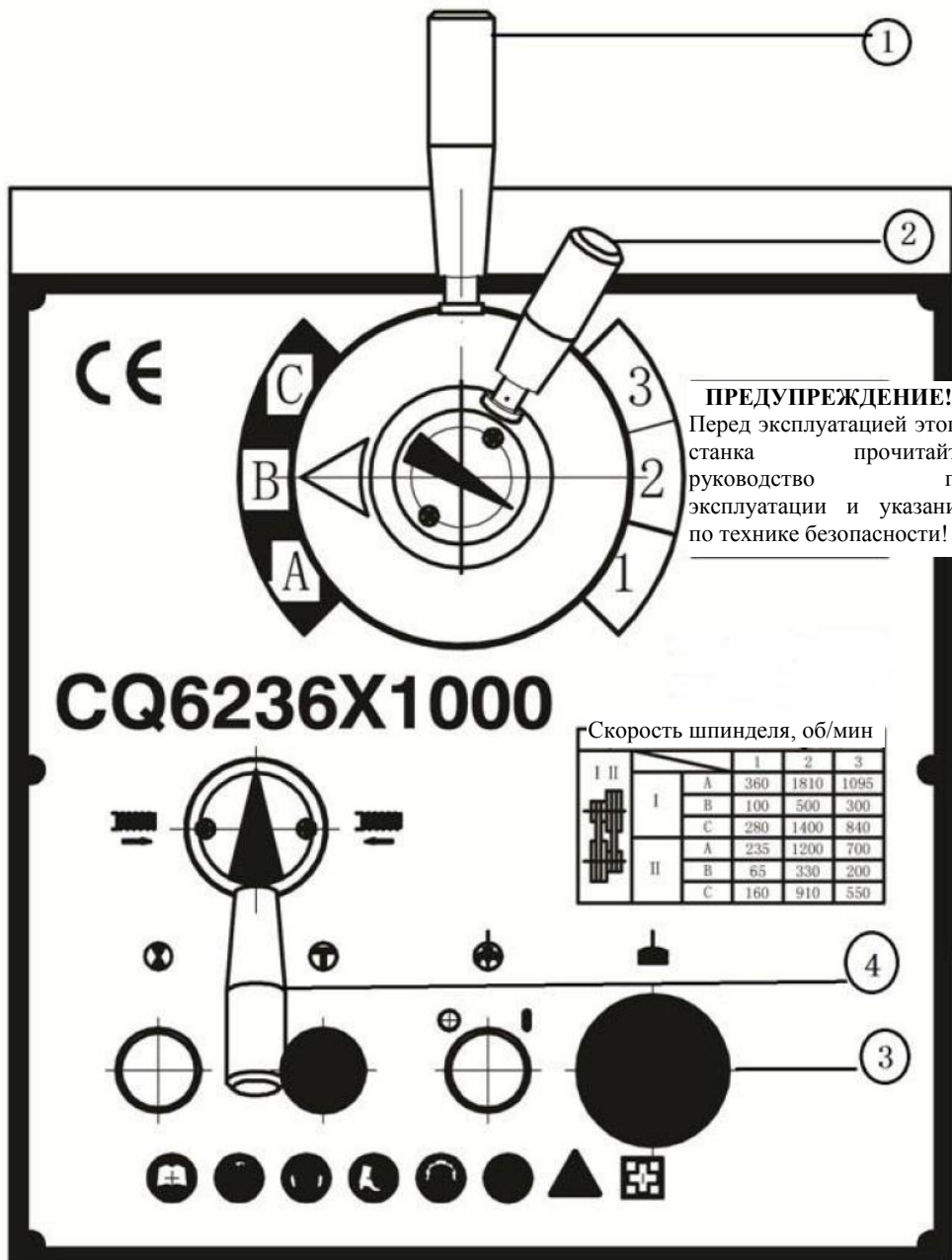
### Символы операций

1		Высокая скорость	11		Плавная регулировка
2		Низкая скорость	12		Электрический блок управления
3		Вперед	13		Дюймовая резьба
4		Нейтраль	14		Метрическая резьба
5		Назад	15		Скорость автоматической подачи на оборот
6		Освещение	16		Насос
7		Кнопка паузы	17	Зеленая <b>I</b>	Переключатель питания – включено
8		Поперечная подача	18	Красная <b>O</b>	Переключатель питания – выключено
9		Продольная подача	19	<b>OIL</b>	Впуск масла
10		Конусная муфта	20	<b>Stop</b>	Стоп

### КИНЕМАТИЧЕСКАЯ СХЕМА И ОСТАНОВКА ГЛАВНОГО ШПИНДЕЛЯ

Пробную работу можно выполнить, если следовать указанным далее действиям в руководстве. Поместите рукоятку высокой/низкой скорости (3) в положение «L», рычаг изменения скорости главного шпинделя (1) в положение «B», рычаг движения вперед/назад (4) в среднее положение «N». Переместите рычаг пуска (2) положение 1 и нажмите кнопку вращения шпинделя вперед, а затем переместите ее вверх, чтобы вращать шпиндель в обратном направлении. В аварийной ситуации используйте педаль тормоза. После использования педали тормоза для остановки шпинделя поднимите рычаг пуска в среднее положение.

Включите переключатель насоса (10), чтобы начать подачу насосом. Отрегулируйте клапан (33), чтобы задать требуемое количество охлаждающей жидкости.



**ПРЕДУПРЕЖДЕНИЕ!**  
Перед эксплуатацией этого станка прочитайте руководство по эксплуатации и указания по технике безопасности!

**CQ6236X1000**

### ВЫБОР СКОРОСТИ ГЛАВНОГО ШПИНДЕЛЯ

Скорость главного шпинделя можно задать рычагом переключения 3 скоростей, рычагом переключения скорости (1), ручкой высокой/низкой скорости (3) и рычагом переключения скорости главного шпинделя (2), благодаря чему можно выбрать одну из 18 скоростей. При переключении рычага высокой/низкой скорости (2) в нейтральное положение между «H» и «L» главный шпиндель можно вращать только руками.

В целях безопасности и предотвращения повреждения зубчатых колес скорость следует переключать только при остановленном моторе. Если зубцы зубчатых колес не вошли в надлежащее сцепление, нажмите кнопку «паузы» (9), только после этого переместите рычаг переключения скорости (1), (2) или (3), чтобы изменить скорость вращения.

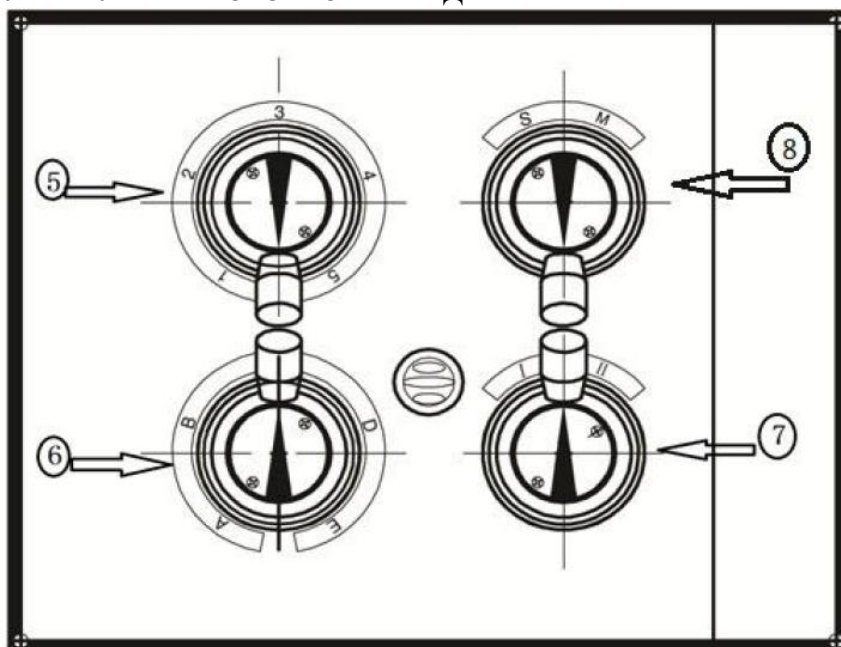
#### РАБОТА С кнопкой «старт» КИНЕМАТИЧЕСКОЙ СИСТЕМЫ ШПИНДЕЛЯ

Для упрощения изменения скорости главного шпинделя, проверки скорости подачи и центровки предметов станок оборудован кнопкой «старт» (9), которая расположена на правой стороне коробки передач. Нажмите ее, после чего главный шпиндель немедленно начнет вращаться вперед и остановится сразу после отпускания кнопки. Помните, что при использовании этой функции шпиндель не может вращаться в обратном направлении.

#### КИНЕМАТИЧЕСКАЯ СИСТЕМА И ОСТАНОВКА КОРОБКИ ПЕРЕДАЧ

Откройте кожух торца передней бабки, внутри которого расположен набор зубчатых колес, которые передают усилие от передней бабки к коробке передач. Чтобы выполнить движение вперед, переместите рычаг движения вперед/назад (4) вправо. Для движения в обратном направлении переместите рычаг влево, а чтобы остановить – в среднее положение. Никогда не изменяйте скорость при работающем станке.

#### УПРАВЛЕНИЕ КОРОБКОЙ ПЕРЕДАЧ



1. Нарезка резьбы: благодаря специально разработанной коробке передач при нарезке резьбы не требуется заменять какие-либо зубчатые колеса. См. таблицу подачи при резании и переместите рычаг выбора подачи при нарезке резьбы (5), (6), (7), (8) в соответствующее положение, чтобы получить необходимые характеристики резьбы.
2. Автоматическая подача: автоматическую подачу следует выбрать с учетом скорости резания и скорости подачи.  
См. таблицу резания и выберите надлежащую скорость подачи, а затем следуйте указаниям на табличке, чтобы переместить рычаг выбора подачи при нарезке резьбы (5), (6), (7), (8).

3. Таблица метрической и дюймовой резьбы соответствует. Например, в таблице метрической резьбы винта показаны диапазоны горизонтальной и вертикальной подачи. Если нужно выбрать 48 зубцов / 24 зубца / 127 зубцов, нужно переместить рычаг 5 в положение 2, рычаг 6 в положение А, рычаг 7 в положение II, рычаг 8 в положение S. При этом горизонтальная подача будет 1,291 мм, а вертикальная подача равна 0,276 мм.

Метрическая резьба

		mmC. T									
Позиция		E2	E3	A2	E4	E1	C3	C4	A5	D5	B5
6h	S II	0,05	0,07	0,08	0,09	0,10	0,12	0,15	0,18	0,20	0,25
	S I	0,08	0,10	0,12	0,15	0,18	0,20	0,25	0,30	0,35	0,40
6H	S II	0,05	0,07	0,08	0,09	0,10	0,12	0,15	0,18	0,20	0,25
	S I	0,08	0,10	0,12	0,15	0,18	0,20	0,25	0,30	0,35	0,40

		дюйм									
Позиция		E2	E3	A2	E4	E1	C3	C4	A5	D5	B5
6h	S II	0,05	0,07	0,08	0,09	0,10	0,12	0,15	0,18	0,20	0,25
	S I	0,08	0,10	0,12	0,15	0,18	0,20	0,25	0,30	0,35	0,40
6H	S II	0,05	0,07	0,08	0,09	0,10	0,12	0,15	0,18	0,20	0,25
	S I	0,08	0,10	0,12	0,15	0,18	0,20	0,25	0,30	0,35	0,40

Дюймовая резьба

		mmC. T									
Позиция		E2	E3	A2	E4	E1	C3	C4	A5	D5	B5
6h	S II	0,05	0,07	0,08	0,09	0,10	0,12	0,15	0,18	0,20	0,25
	S I	0,08	0,10	0,12	0,15	0,18	0,20	0,25	0,30	0,35	0,40
6H	S II	0,05	0,07	0,08	0,09	0,10	0,12	0,15	0,18	0,20	0,25
	S I	0,08	0,10	0,12	0,15	0,18	0,20	0,25	0,30	0,35	0,40

		дюйм									
Позиция		E2	E3	A2	E4	E1	C3	C4	A5	D5	B5
6h	S II	0,05	0,07	0,08	0,09	0,10	0,12	0,15	0,18	0,20	0,25
	S I	0,08	0,10	0,12	0,15	0,18	0,20	0,25	0,30	0,35	0,40
6H	S II	0,05	0,07	0,08	0,09	0,10	0,12	0,15	0,18	0,20	0,25
	S I	0,08	0,10	0,12	0,15	0,18	0,20	0,25	0,30	0,35	0,40

Список метрических шагов резьбы

	B4	C4	C3	C2	A4	D2	E4	A2	E2
6h	M	0,4	0,45	0,5	0,5	0,7	0,75		
	M II	0,5	0,5	1	1,2	1,4	1,5	1,75	
6H	M	1,5	1,5	2	2,25	2,4	2,5	3	3,5
	M II	3,2	3,5	4	4,5	4,5	5	5,5	7

Витков на дюйм

	A2	A3	C3	A4	C3	C3	A5	B4
6h	Z	24	24	28	24	22	24	24
	M II	4	4	5	5	5	7	7
	M	5	5	12	12	11	12	14
6H	Z	45	45	35	44	45	32	45
	M II	15	15	12	22	24	25	33
	M	32	35	35	43	44	32	35

Модульная резьба

	B4	C4	C3	C2	A4	D2	E4	A2	E2
6h	M I	0,4	0,45	0,5	0,5	0,7	0,75		
	M II	0,5	0,5	1	1,2	1,4	1,5	1,75	
6H	M I	1,5	1,5	2	2,25	2,4	2,5	3	3,5
	M II	3,2	3,5	4	4,5	4,5	5	5,5	7

Резьба с диаметральной шаг

	A2	A3	A4	A1	B3	A5	B4	C1	B1	B5
6h	M II	15	15	25	24	27	24	35	35	42
	M I	32	35	43	44	35	35	34	32	34
6H	I	33	35	33	33	33	35	35	35	35
	II	2	2	2	2	2	2	2	2	2
6H	II	4	4	5	5	5	5	5	5	5
	I									

Список метрических шагов резьбы

	B4	C4	C3	C2	A4	D2	E4	A2	E2
6h	M I	0,4	0,45	0,5	0,5	0,7	0,75		
	M II	0,5	0,5	1	1,2	1,4	1,5	1,75	
6H	M I	1,5	1,5	2	2,25	2,4	2,5	3	3,5
	M II	3,2	3,5	4	4,5	4,5	5	5,5	7

Витков на дюйм

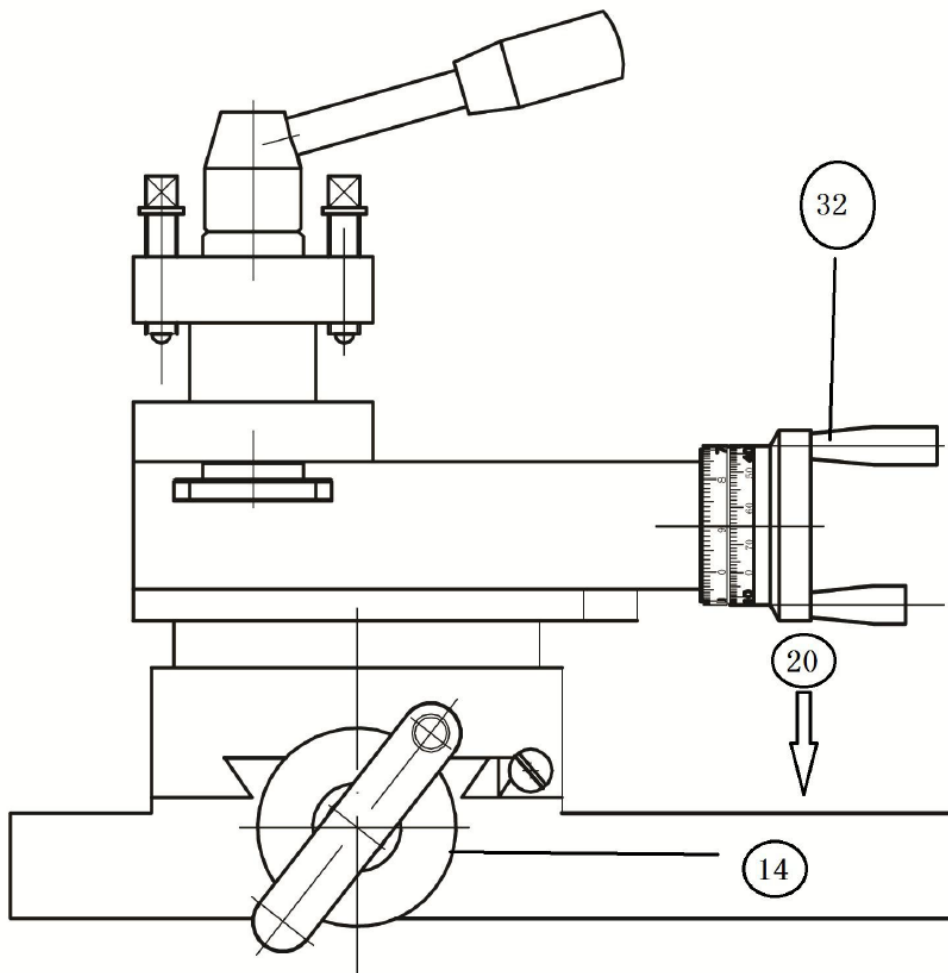
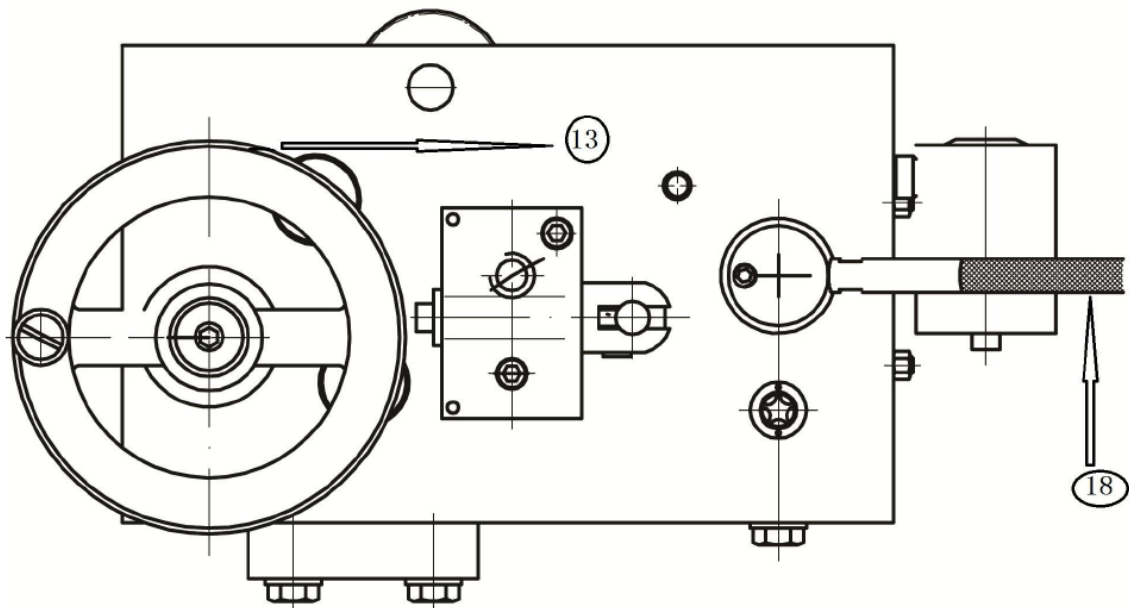
	A2	A3	C3	A4	C3	C3	A5	B4
6h	Z	24	24	28	24	22	24	24
	M II	4	4	5	5	5	7	7
	M I	5	5	12	12	11	12	14
6H	Z	45	45	35	44	45	32	45
	M II	15	15	12	22	24	25	33
	M I	32	35	35	43	44	32	35

Модульная резьба

	B4	C4	C3	C2	A4	D2	E4	A2	E2
6h	M I	0,4	0,45	0,5	0,5	0,7	0,75		
	M II	0,5	0,5	1	1,2	1,4	1,5	1,75	
6H	M I	1,5	1,5	2	2,25	2,4	2,5	3	3,5
	M II	3,2	3,5	4	4,5	4,5	5	5,5	7

Резьба с диаметральной шаг

	A2	A3	A4	A1	B3	A5	B4	C1	B1	B5
6h	M II	15	15	25	24	27	24	35	35	42
	M I	32	35	43	44	35	35	34	32	34
6H	T	33	35	33	33	33	35	35	35	35
	T5	2	2	2	2	2	2	2	2	2
6H	II	4	4	5	5	5	5	5	5	5
	M I									



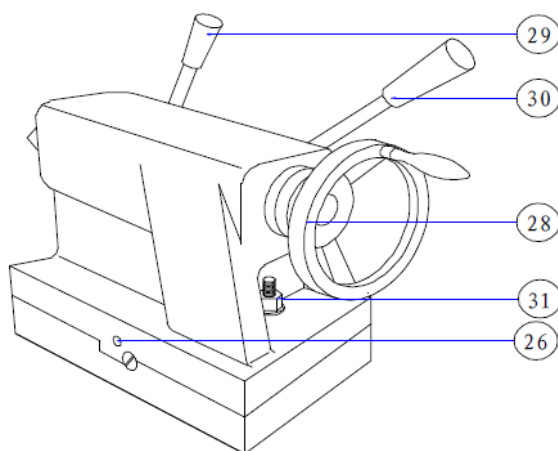
Сначала переместите рычаг полу-гайки (18) на фартуке и рычаг движения вперед/назад (4) в положение «N». Затем можно в произвольном порядке использовать маховичок продольного фартука (13), рукоятку поперечных салазок (14) и маховичок крестового суппорта (32). На один оборот маховичка фартука выполняется подача на 17 мм. На шкалу поперечных салазок и крестового суппорта нанесена градуировка 0,02 мм на деление и на один оборот выполняется подача на 4 мм.

Высвободите рычаг зажима резцедержателя (36), затем резцедержатель можно повернуть против часовой стрелки и зафиксировать его. Чтобы зафиксировать фартук, просто отвинтите установочный винт суппорта (20). Если между поперечными салазками и крестовым суппортом имеется люфт, отвинтите установочные винты с обоих концов пластины с уклоном.

### РАБОТА С АВТОМАТИЧЕСКОЙ ПОДАЧЕЙ

1. Чтобы выбрать направление подачи, переместите рычаг перемещения вперед/назад (4) на передней бабке.
2. Выберите нужную скорость подачи, переместив рычаг изменения скорости подачи коробки передач.
3. Чтобы перейти к нарезке резьбы, нажмите вниз рычаг полу-гайки (18).
4. Если инструмент необходимо подать в поперечном направлении, нажмите вниз рычаг выбора продольной подачи (19).
5. Если необходимо подавать в продольном направлении, нажмите вниз рычаг выбора поперечной подачи (19).

### РАБОТА С ЗАДНЕЙ БАБКЕЙ



1. Цена деления шкалы маховичка задней бабки равна 0,025 мм. При повороте маховичка задней бабки (28) на один оборот по часовой стрелке пиноль задней бабки подается на 2,5 мм. При вращении против часовой стрелки пиноль отводится, а при достижении центра автоматически высвобождается.
2. Если переместить рычаг блокировки шпинделя задней бабки (30) вперед, можно зафиксировать шпиндель задней бабки. Если нужно зафиксировать заднюю бабку на станине токарного станка, нужно просто толкнуть рычаг блокировки задней бабки (29) вперед до гайки (31).
3. Чтобы центровать заднюю бабку, ослабьте регулировочный винт (26) задней бабки, затем отрегулируйте другую сторону. После регулировки затяните винты с обеих сторон.

### НАРЕЗКА РЕЗЬБЫ

#### ПРИВОД

Переместите рычаг перемещения вперед/назад (4) вправо. (24) вернется на левую сторону. Если переместить рычаг в положение «N», не будет вращаться.

### НАРЕЗКА РЕЗЬБЫ

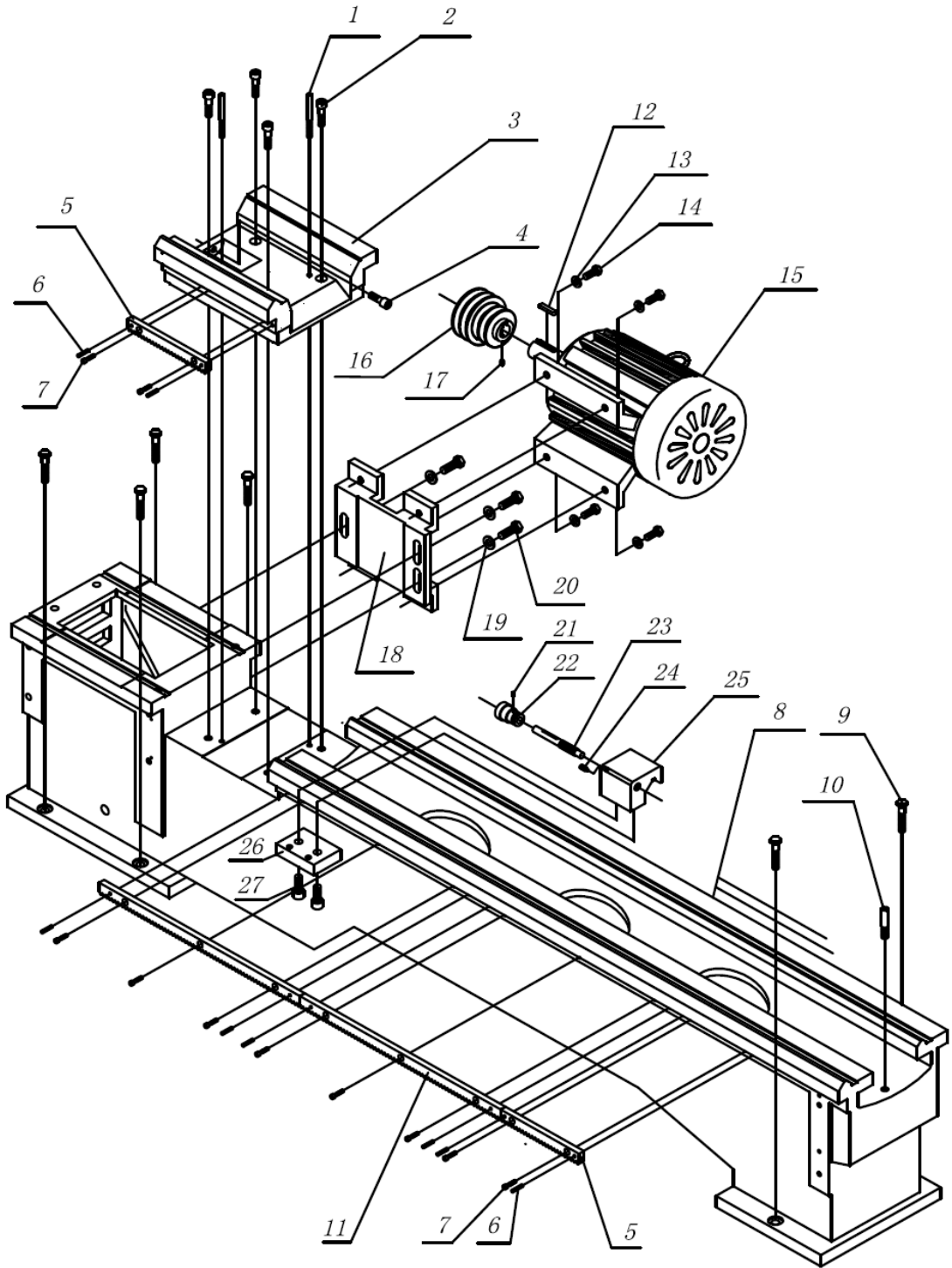
1. Чтобы нарезать указанную резьбу, поместите рычаги (5), (6), (7), (8) в положения, указанные в таблице резьбы.
2. Включите питание и вручную переместите рукоятку.
3. Чтобы начать нарезку резьбы, нажмите вниз рычаг полу-гайки (18).

**ЧЕРТЕЖИ ДЕТАЛЕЙ  
И  
СПИСОК ДЕТАЛЕЙ**

**МОГУТ БЫТЬ ИЗМЕНЕНЫ БЕЗ ПРЕДВАРИТЕЛЬНОГО УВЕДОМЛЕНИЯ**

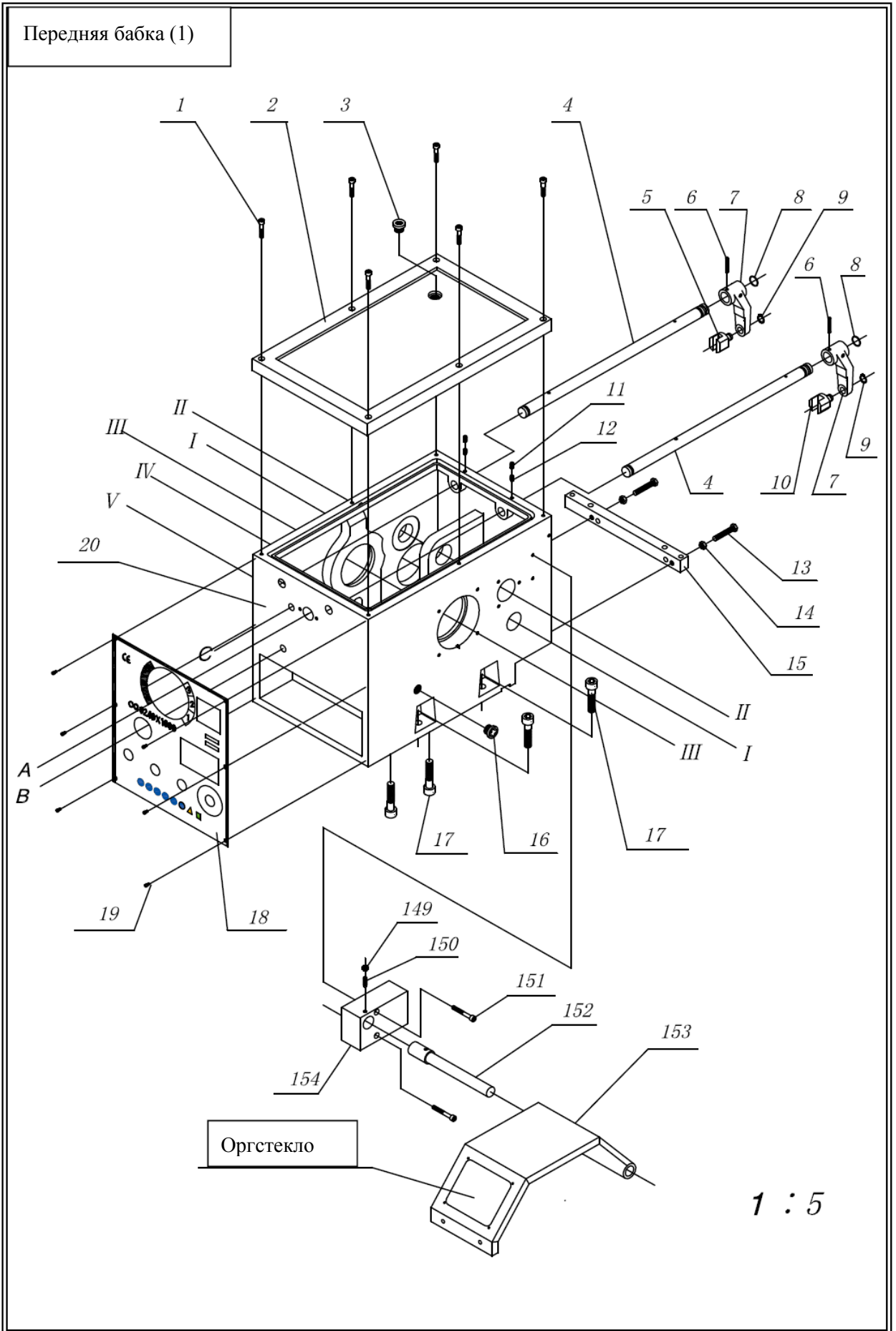


Узел станины

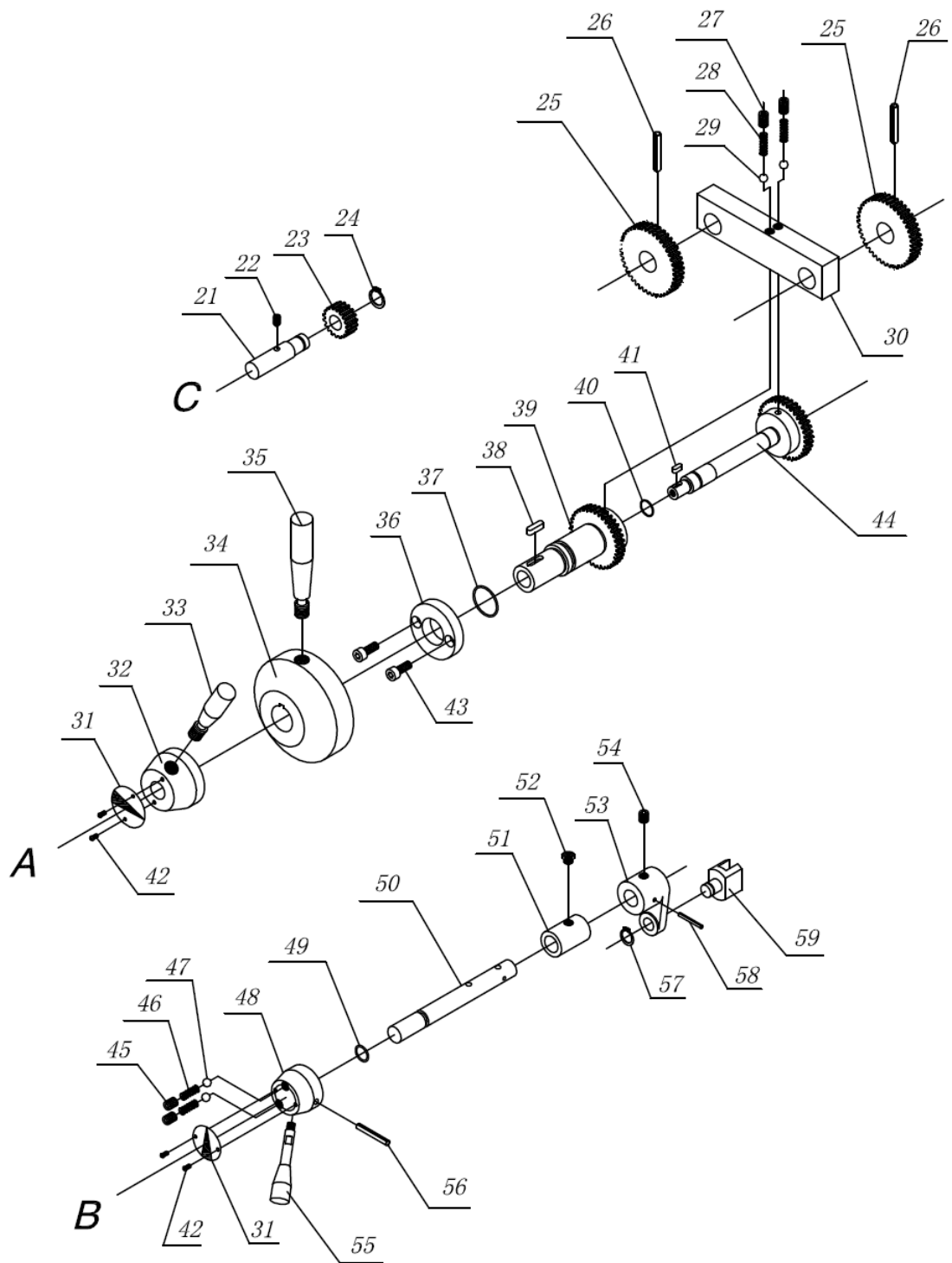


1 : 4

Узел станины					
Поз.	Номер детали	Наименование	Характеристики	К-во	Примечание
1	GB881-86	Конический штифт	8x75	2	
2	GB70-85	Винт с шестигранной головкой	M12x35	4	
3	CQ6236-1007	Зазор	HT200	1	
4	GB70-85	Винт с шестигранной головкой	M10x25	1	
5	CQ6230-1009	Зубчатая рейка	45	2	
6	GB879-86	Штифт	5x20	8	
7	GB70-85	Винт с шестигранной головкой	M6x16	10	
8	CQ6240-1004	Станина токарного станка	HT200	1	
9	GB5781-86	Болт с шестигранной головкой	M12x35	6	
10	CQ6230-1025	Болт	45	1	
11	CQ6230-1011	Зубчатая рейка	45	2	
12	GB1096-79	Штифт	C8X40	1	
13	GB97-86	Шайба	10	4	
14	GB5781-86	Болт с шестигранной головкой	M10X25	4	
15	Y2-100L1-4	Мотор	2,2 кВт	1	R1420
16	CQ6240-1003A4	Шкив ременной передачи мотора	HT200	1	
17	GB73-85	Установочные винты с пазом и плоским торцом	M6X8	1	
18	CQ6240-1024C-1	Пластина мотора	HT200	1	
19	GB97-86	Шайба	12	3	
20	GB5781-86	Болт с шестигранной головкой	M12X30	3	
21	GB117-86	Конический штифт	3X6	1	
22	CQ6230-8705	Седло рукоятки	45	1	
23	CQ6230-8705	ШВП	45	1	
24	Gb75-85	Контргайка	M6X9	1	
25	CQ6240-8703	Корпус	HT200	1	
26	CD6241.01-032	Прижимная пластина	HT200	1	
27	GB70-85	Болт с шестигранной головкой	M8X20	2	

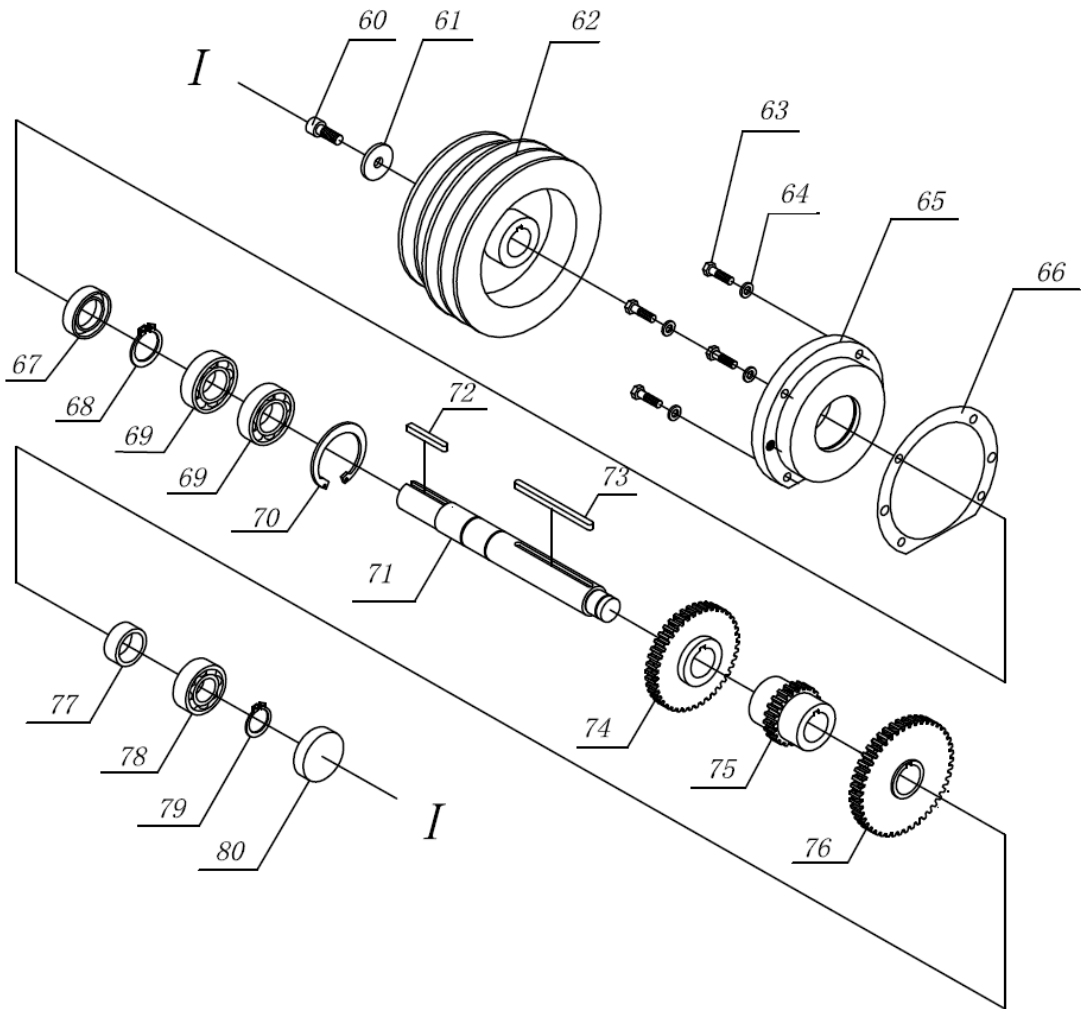


Передняя бабка (2)



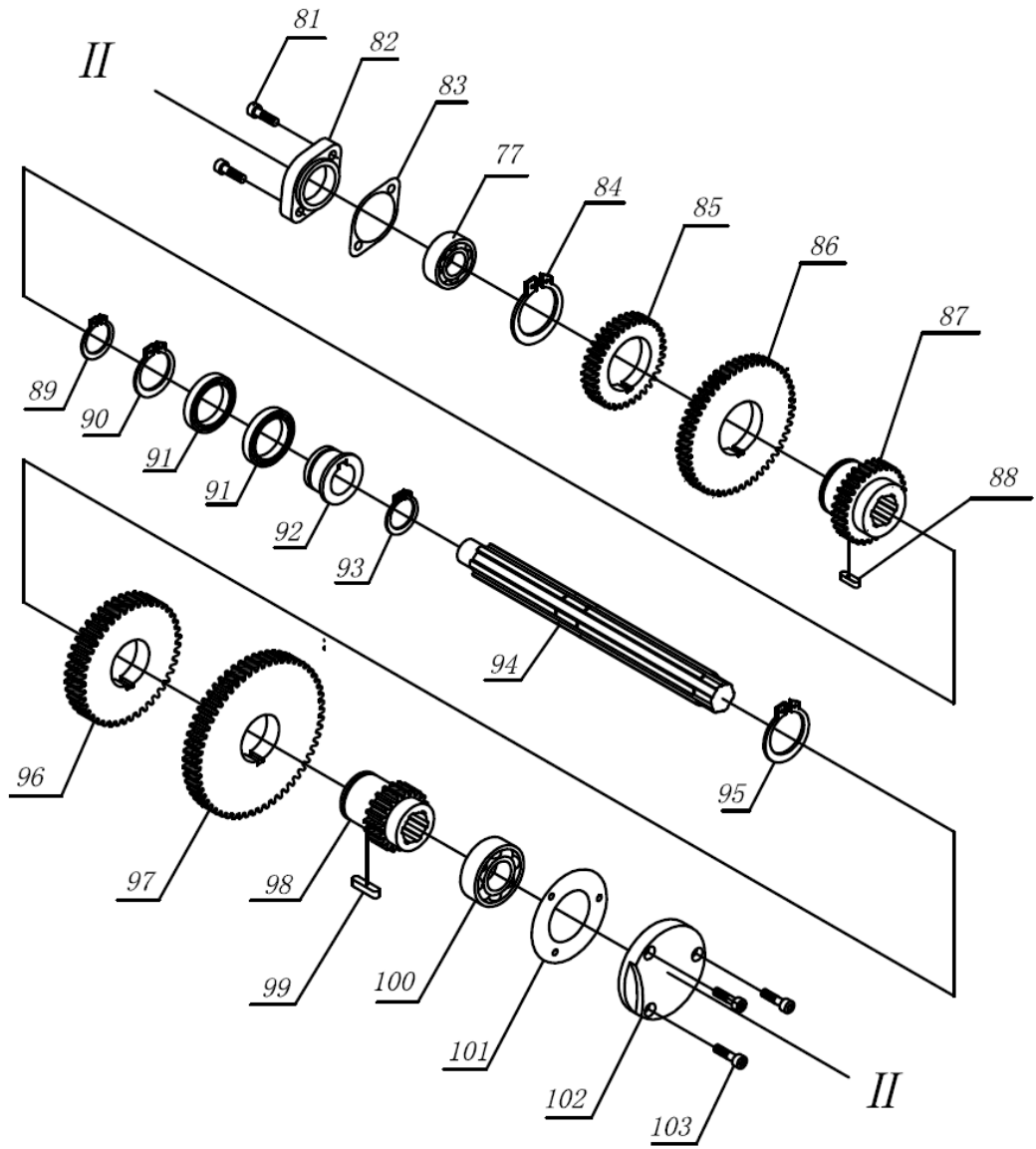
1 : 3

Передняя бабка (3)



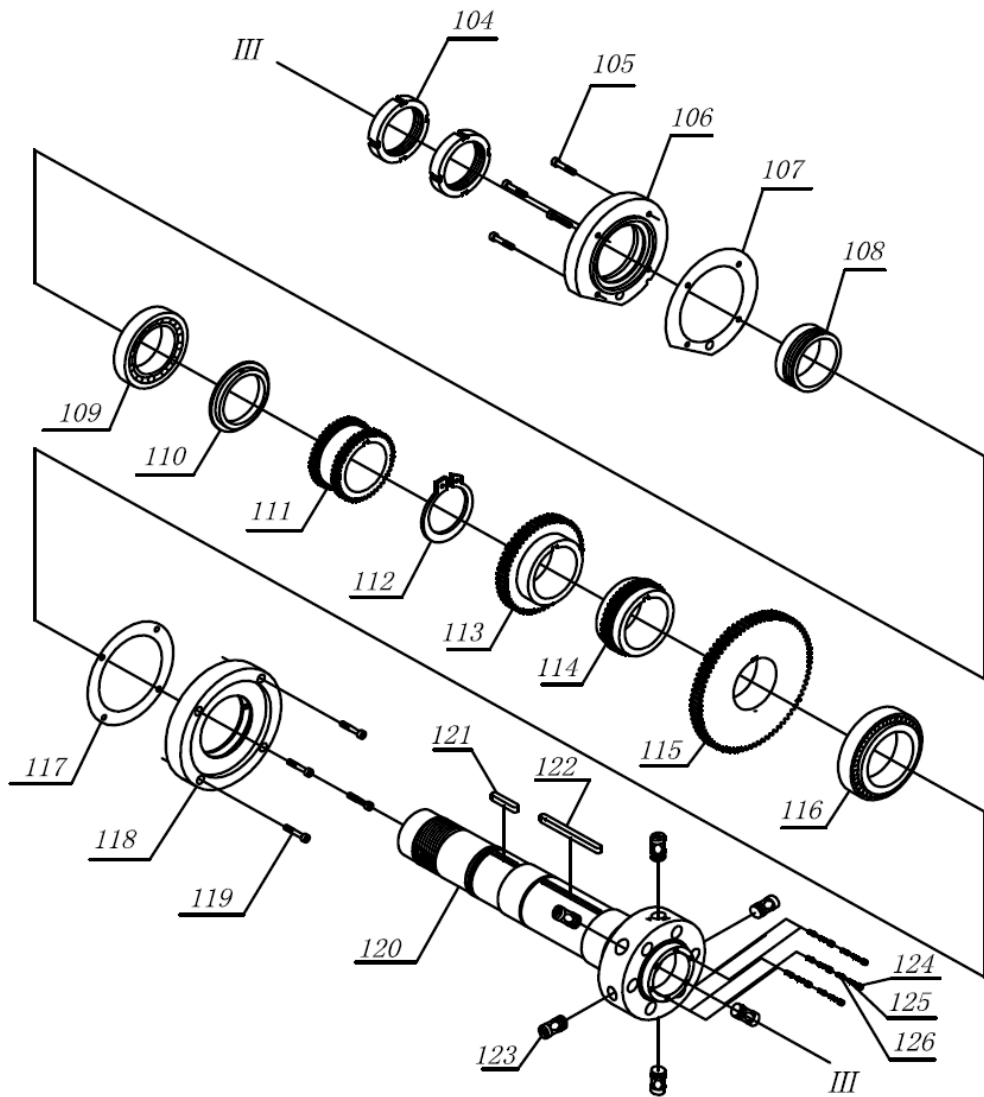
1 : 3

Передняя бабка (4)



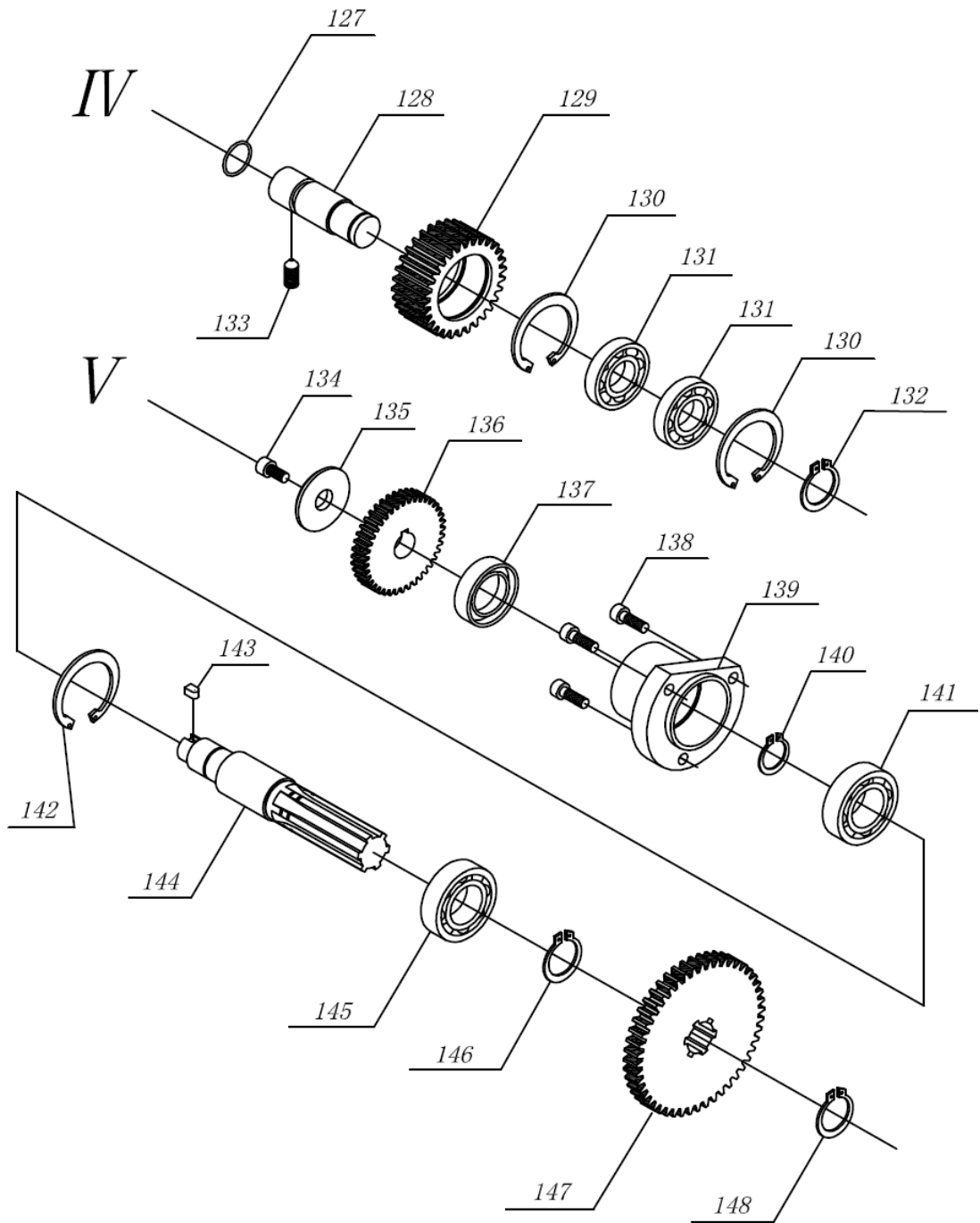
1 : 3

Передняя бабка (5)



1 : 5

Передняя бабка (6)



1 : 2



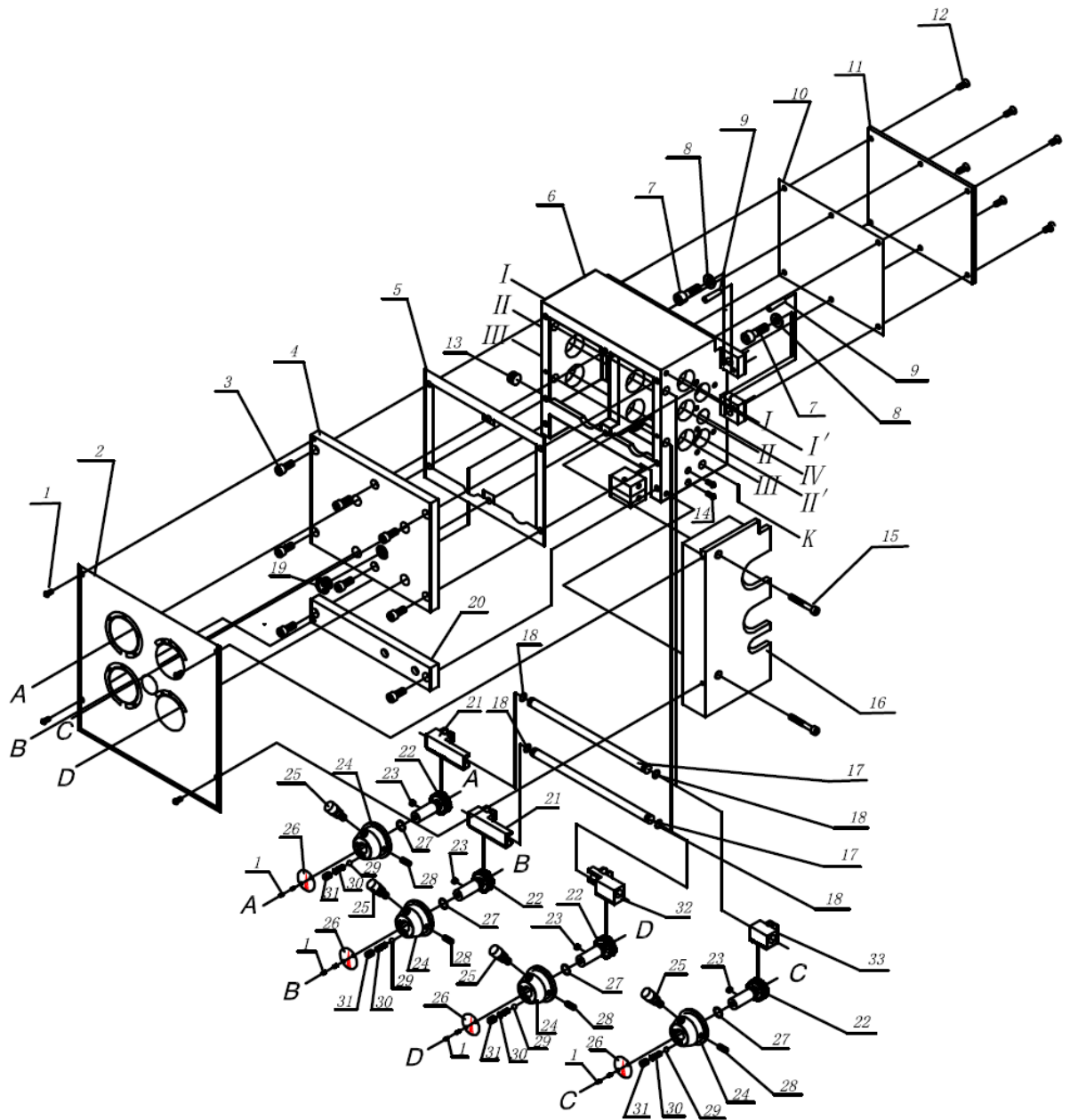
Передняя бабка					
Поз.	Номер детали	Наименование	Характеристики	К-во	Примечание
1	GB70-85	Винт	M6x30	6	
2	CQ6240-2044	Кожух	HT150	1	
3	JB1071-77	Масляное уплотнение	M16x1.5	1	
4	CQ6236-2046	Рычаг вала	45	2	
5	CQ6230-2041	Вал	ZQSn6-6-3	1	
6	GB879.2-2000	Штифт	4x30	2	
7	CQ6236-2042	Рычаг вала	HT200	2	
8	GB3452.1-92	Уплотнительное кольцо	15x2.65	2	
9	GB894.1-86	Пружинное кольцо	12	2	
10	CQ6236-2041	Вал	ZQSn6-6-3	1	
11	GB77-2000	Винт	M6x8	2	
12	GB79-2000	Винт	M6x10	2	
13	GB5781-86	Болт с шестигранной головкой	M8x45	2	
14	GB/T41-2000	Шестигранная гайка	M8	2	
15	CQ6236-2081	Кронштейн	45	1	20x25
16	GB1160.1-89	Указатель масла	M20x1.5	1	
17	GB70-85	Винт	M12x40	4	
18	CQ6240-2055	Табличка	AL	1	
19	GB70-85	Винт	M3x6	6	
20	CQ6240-2033	Передняя бабка	HT200	1	
21	CQ6236-2078	Вал-шестерня	45	1	
22	GB79-2000	Винт	M6x10	1	
23	CQ6236-2075	Зубчатое колесо	45	1	M1.5z18
24	GB894.1-86	Пружинное кольцо	14	1	
25	CQ6236-2072	Зубчатое колесо	45	2	M1.5 z43
26	GB879.2-2000	Штифт	5x30	2	
27	GB/T77-2000	Винт	M8x12	2	
28	GB/T2089-94	Пружина	65Mn	2	1x5x22
29	GB308-89	Стальной шар	6.5Gr15	2	
30	CD624.02-081	Кронштейн	Q235	1	
31	CQ6230-2060	Табличка	Ly12	2	
32	CD6241.02-087	Кронштейн	Q235	1	
33	CD6241.02-004	Рукоятка	Q235	1	
34	CD6241.02-086	Кронштейн рычага	HT200	2	
35	CD6241,02-005	Рукоятка	Q235	1	
36	CQ6236-2076	Фланец	Q235	1	
37	GB3452.1-92	Уплотнительное кольцо	25x2.65	1	

38	GB1096-79	Штифт	5x5x18	1	
39	CQ6236-2073	Зубчатое колесо	45	1	M1.5Z37
40	GB3452.1-92	Уплотнительное кольцо	11.2x2.65	1	
41	GB818-86	Штифт	4x4x10	1	
42	GB1096-79	Винт	M3x6	4	
43	GB70-85	Винт	M6x16	2	
44	CQ6236-2074	Вал-шестерня	45	1	M1.5Z37
45	GB77-2000	Винт	M8x8	1	
46	GB/T2089-94	Пружина	65Mn	1	1.2X5X1 4
47	GB308-89	Стальной шар	6 Gr15	1	
48	CQ6230-2051	Втулка	45	1	
49	GB3452.1-92	Уплотнительное кольцо	11.8x2.65	1	
50	CQ6236-2080	Рычаг вала	45	1	
51	CQ6230-2049	Буртик	45	1	
52	GB/T78-2000	Винт	M8x16	1	
53	CQ6236-2079	Рычаг вала	HT200	1	
54	GB79-2000	Винт	M8x8	1	
55	GB4141.14-84	Ручка	M8	1	
56	GB879.2-2000	Штифт	5x40	1	
57	GB894.1-86	Пружинное кольцо	12	1	
58	GB879.2-2000	Штифт	4x35	1	
59	CQ6236-2048	Вал	ZQSn6-6-3	1	
60	GB70-85	Винт	M8x20	1	
61	CQ6230-2011	Шайба	45	1	
62	CQ6230-2014A	Шкив	HT200	1	
63	GB5781-85	Болт с шестигранной головкой	M6x20	4	
64	GB97.1-85	Шайба	6	4	
65	CQ6230-2012	Кожух	HT200	1	
66	CQ6230-2065	Масляное уплотнение		1	
67	GB9877.1-89	Масляное уплотнение	25x40x10	1	
68	GB894.1-86	Пружинное кольцо	25	1	
69	GB276-94	Подшипник	6005	2	25X47X 12
70	GB893.1-86	Пружинное кольцо	47	1	
71	CQ6236-2010	Вал I	45	1	
72	GB1096-79	Шпонка	C5x38	1	
73	GB1096-79	Шпонка	A5x80	1	
74	CQ6230-2013	Зубчатое колесо	45	1	M2 Z42
75	CQ6230-2018	Зубчатое колесо	45	1	M2 Z23
76	CQ6230-2019	Зубчатое колесо	45	1	N2Z47

77	CQ6236-2082	Буртик вала I	45	1	
78	GB276-94	Подшипник	6004	2	20X42X12
79	GB894.1-86	Пружинное кольцо	20	1	
80	CQ6230-2063	Кожух	HT200	1	
81	GB70-85	Винт	M6x16	2	
82	CQ6230-2009	Кожух	HT200	1	
83	CQ6230-2028	Масляное уплотнение		1	
84	GB894.1-86	Пружинное кольцо	45	1	MZ Z36
85	CQ6230-2021	Зубчатое колесо	45	1	M2Z55
86	CQ6230-2020	Зубчатое колесо	45	1	M2Z31
87	CQ6230-2022	Зубчатое колесо	40Cr	1	
88	GB1096-79	Штифт	A6x6x18	1	
89	GB894.1-86	Пружинное кольцо	25	1	
90	GB894.1-86	Пружинное кольцо	35	1	
91	GB276-94	Подшипник	61807	2	35X47X7
92	CQ6236-2070	Обойма подшипника	45	1	
93	GB894.1-86	Пружинное кольцо	36	1	
94	CQ6240-2039G	Вал	45	1	
95	GB894.1-86	Пружинное кольцо	40	1	
96	CQ6236-2016	Зубчатое колесо	45	1	M2.25Z45
97	CQ6236-2015	Зубчатое колесо	45	1	M2.25Z58
98	CQ6236-2017	Зубчатое колесо	45	1	M2.25Z21
99	GB1096-79	Штифт	A6x6x26	1	
100	GB276-94	Подшипник	6205	1	25X52X15
101	CQ6230-2067	Масляное уплотнение		1	
102	CQ6230-2040A	Передний кожух	HT200	1	
103	GB70-85	Винт	M6x12	3	
104	CQ6236-2007	Гайка	45	2	M70X1.5
105	GB70-85	Винт	M6x16	4	
106	CQ6236-2005	Фланец	HT150	1	
107	CQ6236-2023	Масляное уплотнение		1	
108	CQ6236-2071	Маслосъемное кольцо	Q235	1	
109	GB297-94	Подшипник	32014/P5	1	70X110X25
110	CQ6240-2071-1	Маслосъемное кольцо	45	1	
111	CQ6236-2008	Зубчатое колесо	45	1	
112	GB894.1-86	Пружинное кольцо	75	1	
113	CQ6236-2029	Зубчатое колесо	45	1	M2.25z29
114	CQ6236-2030	Зубчатое колесо	45	1	M2.25z46
115	CQ6236-2031	Зубчатое колесо	45	1	M2.25z83

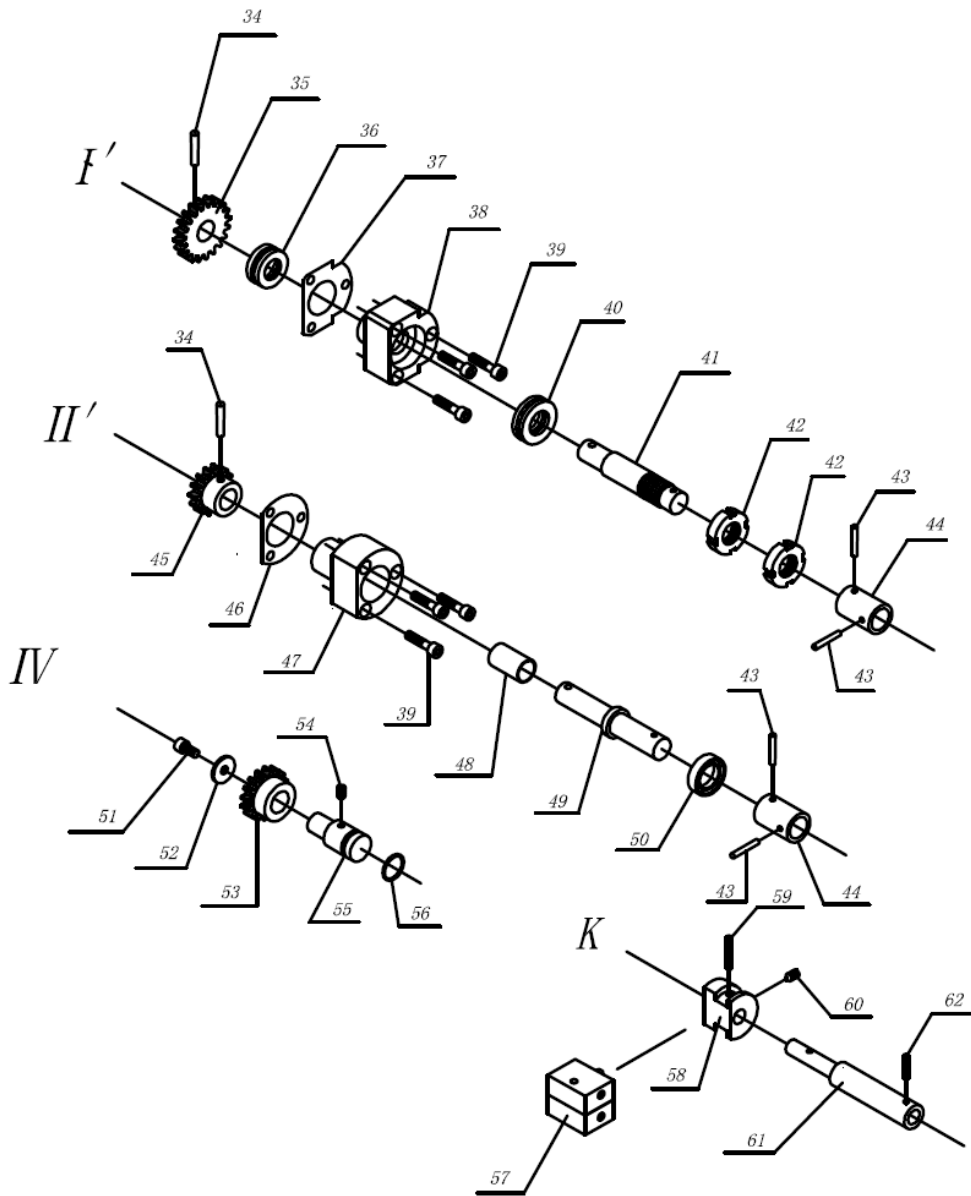
116	GB297-94	Подшипник	32016/P5	1	80x125x29
117	CQ6230-2066	Масляное уплотнение		1	
118	CQ6236-2038	Передний фланец	HT200	1	
119	GB70-85	Винт	M6x25	4	
120	CQ6240-2034G	Шпиндель	45	1	D5
121	GB1096-79	Шпонка	A8x7x42	1	
122	GB1096-79	Шпонка	A8x104	1	
123	CQ6240-2037G	Вал	45	6	
124	GB77-2000	Винт	M6x6	6	
125	GB/T2089-94	Пружина	65Mn	6	0.8X3.2X17
126	CQ6240-2035G	Штифт	45	6	
127	GB3452.1-92	Уплотнительное кольцо	222.4	1	
128	CQ6236-2001	Вал	45	1	
129	CQ6236-2032	Зубчатое колесо	45	1	M2 Z30
130	GB893.1-86	Пружинное кольцо	42	2	
131	GB276-94	Подшипник	16004	2	20X42X8
132	GB894.1-86	Пружинное кольцо	20	1	
133	GB78-2000	Винт	M8x15	1	
134	GB70-85	Винт	M6x12	1	
135	CQ6230-2069	Шайба	45	1	
136	CQ6230-2002	Зубчатое колесо	45	1	M1.5Z40
137	GB9877.1-89	Масляное уплотнение	20x40x10	1	
138	GB70-85	Винт	M6x16	3	
139	CQ6236-2004	Кожух	HT200	1	
140	GB894.1-86	Пружинное кольцо	20	1	
141	GB276-94	Подшипник	6004	1	20X42X12
142	GB893.1-86	Пружинное кольцо	42	1	
143	GB1096-79	Шпонка	C5x8	1	
144	CQ6240-2027	Вал	45	1	
145	GB276-94	Подшипник	6005	1	25X47X12
146	GB894.1-86	Пружинное кольцо	25	1	
147	CQ6236-2026	Зубчатое колесо	45	1	M2 Z48
148	GB894.1-86	Пружинное кольцо	24	1	
149	GB41-86	Винт	M6	1	
150	GB75-85	Винт	M6X20	1	
151	GB70-85	Винт	M6X45	2	
152	CQ6240-8902	Вращающийся вал	35	1	
153	CQ6240-8930	Кожух патрона	Q235	1	
154	CQ6230-8901	Электрический блок	HT150	1	

Коробка передач (1)



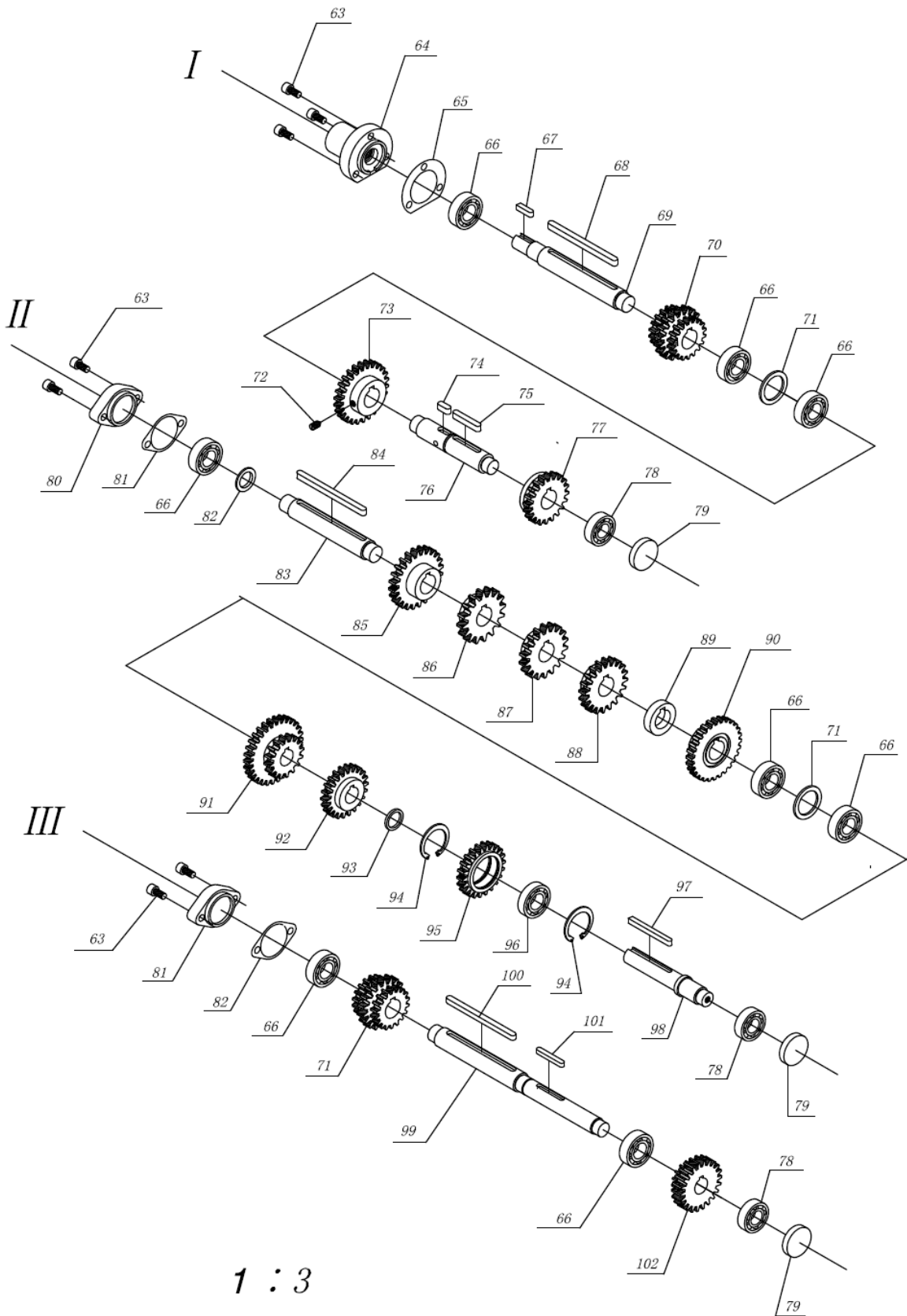
1 : 5

Коробка передач (2)



1 : 3

Коробка передач (3)



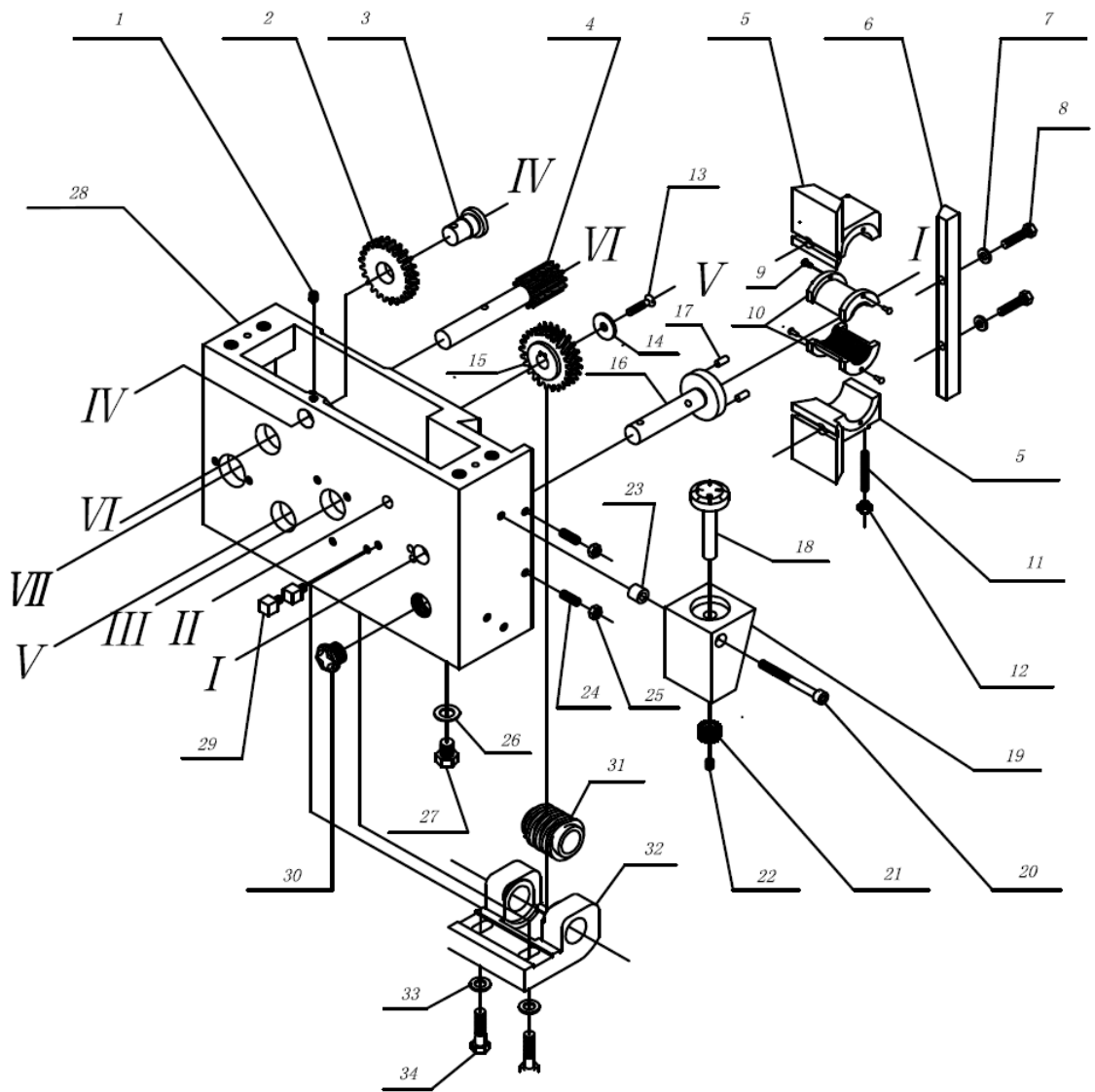
Коробка передач					
Поз.	Номер детали	Наименование	Характеристики	К-во	Примечание
1	GB818-85	Винт	M3X6	8	
2	CQ6240-3060	Пластина		1	
3	GB70-85	Винт	M8X16	8	
4	CQ6230-3095E	Передний кожух	HT200	1	
5	CQ6230-3087D	Уплотнение		1	
6	CQ6230-3004	Коробка передач	HT200	1	
7	GB70-85	Винт	M10X30	2	
8	GB97-86	Шайба	10	2	
9	GB118-86	Конический штифт	M6X30	2	
10	CQ6230-3070C	Уплотнение		1	
11	CQ6230-3042c	Торцевой кожух	45	1	
12	GB68-85	Винт	M6X12	6	
13	G38-4A	Заглушка отверстия для масла	M16X1.5	1	
14	GB818-85	Винт	M4X20	2	
15	GB70-85	Винт	M6X45	2	
16	CQ6240-1072G	Пластина	HT-150	1	
17	CQ6230-3089	Вал	45	2	
18	GB1235-76	Уплотнительное кольцо	12X1.8	2	
19	GB1160.2-89	Указатель масла	A10.M16X1.5	1	
20	CQ6230-3061B	Кожух	HT200	1	
21	CQ6230-3049C	Рейка	45	2	
22	CQ6230-3088	Зубчатое колесо	45	4	M1.25Z23
23	GB1096-79	Штифт	5X8	4	
24	CQ6230-3054E	Седло рукоятки	45	4	
25	CQ6230-3054E-1	Рукоятка	45	4	
26	CQ6230-3054E-2	Пластина		4	
27	GB1235-76	Уплотнительное кольцо	16X2.4	4	
28	GB79-2000	Винт	M6X18	4	
29	GB308-89	Шар	6	4	
30	GB/T2089-94	Пружина	65Mn	4	1X5X16
31	GB79-2000	Винт	M8X10	4	
32	CQ6230-3050C	Рейка	45	1	
33	CQ6230-3062C	Рейка	45	1	
34	GB117-86	Конический штифт	5X28	2	
35	CQ6230-3018C	Зубчатое колесо	45	1	M2.25Z21
36	GB301-84	Подшипник	8013	1	17x31x12
37	CQ6230-3068D	Бумажная подкладка		1	



38	CQ6230-3084D	Кожух фланца	HT200	1	
39	GB70-85	Винт	M6X25	6	
40	GB301-84	Подшипник	8014	1	
41	CQ6230-3021C	Вал I	45	1	
42	GB812-86	Винт	M20X1.5	2	
43	GB117-86	Конический штифт	4X26	4	
44	CQ6230-3020E		45	2	
45	CQ6230-3014C	Зубчатое колесо	45	1	M2.25Z15
46	CQ6230-3086D	Бумажная подкладка		1	
47	CQ6230-3022F	Кожух фланца	HT200	1	
48	CQ6230-3022F-1	Медная втулка	ZQSn6-6-3	1	
49	CQ6230-3013E	Вал II	45	1	
50	GB9877.1-89	Масляное уплотнение	18X35X10	1	
51	GB70-85	Винт	M6X12	1	
52	GB5287-85	Большая шайба	6	1	
53	CQ6230-3016C	Зубчатое колесо	45	1	M2.25Z17
54	GB71-85	Винт	M6X8	1	
55	CQ6230-3015C	Вал IV	45	1	
56	GB1235-76	Уплотнительное кольцо	22X2.4	1	
57	LXW	Переключатель	511D	2	
58	CQ6230-3012E		45	1	
59	GB879-86	Конический штифт	4X48	1	
60	GB71-85	Винт	M6X10	1	
61	CQ6230-3011D	Вал	45	1	
62	GB879-86	Конический штифт	4X20	1	
63	GB70-85	Винт	M6X14	7	
64	CQ6230-3034B	Кожух фланца	HT200	1	
65	CQ6230-3035C	Бумажная подкладка		1	
66	GB276-94	Подшипник	6003	8	17x35x10
67	GB1096-90	Штифт	C5X18	1	
68	GB1096-90	Штифт	A6X90	1	
69	CQ6230-3041B	Вал I	45	1	
70	CQ6230-3005B	Три соединенных зубчатых колеса	45	1	M2.25/2.7 5/2.25 Z18/18/18
71	CQ6230-3066B	Распорное кольцо	Q235	2	
72	GB71-85	Винт	M6X8	1	
73	CQ6230-3027C	Зубчатое колесо	45	1	M2.25Z27
74	GB1096-79	Штифт	A6X15	1	

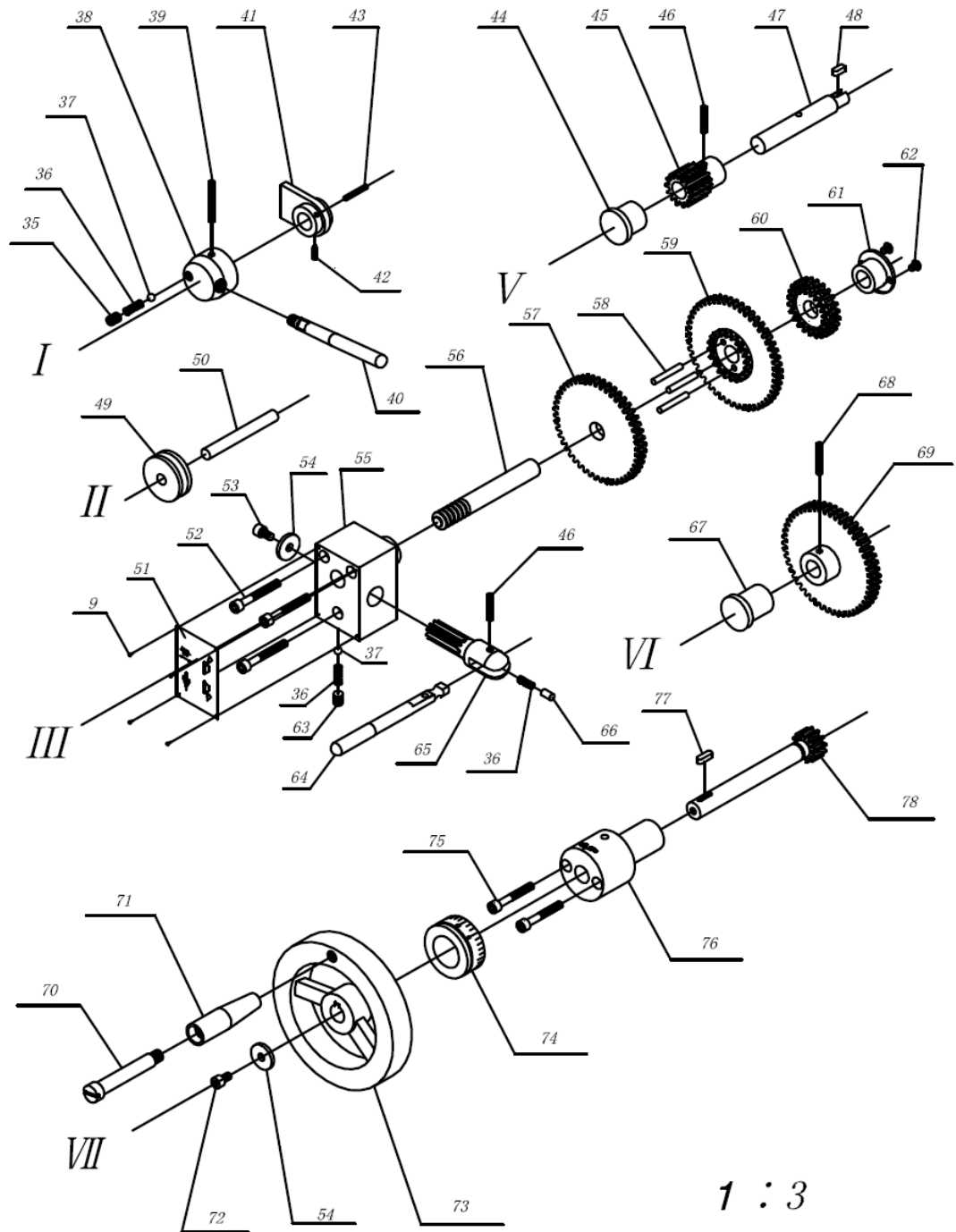
75	GB1096-79	Штифт	A6X35	1	
76	CQ6230-3067C	Вал I-I	45	1	
77	CQ6230-3025B	Зубчатое колесо	45	1	M2.25Z21
78	GB276-94	Подшипник	6002	3	15x32x9
79	CQ6230-3017B	Кожух	45	3	
80	CQ6230-3044B	Кожух	HT150	1	
81	CQ6230-3046B	Уплотнение		1	
82	CQ6230-3045B	Шайба	45	1	
83	CQ6230-3033B	Вал II	45	1	
84	GB1096-90	Штифт	A6X90	1	
85	CQ6230-3029B	Зубчатое колесо	45	1	M2.25Z24
86	CQ6230-3031B	Зубчатое колесо	45	1	M2.75Z16
87	CQ6230-3032B	Зубчатое колесо	45	1	M2.75Z18
88	CQ6230-3003B	Зубчатое колесо	45	1	M2.75Z20
89	CQ6230-3030B	Распорная втулка	45	1	
90	CQ6230-3002B	Зубчатое колесо	45	1	M2.25Z28
91	CQ6230-3026C	Два соединенных зубчатых колеса	45	1	M2.25Z30.18
92	CQ6230-3007C	Зубчатое колесо	45	1	M2.25Z22
93	CQ6230-3008C	Распорное кольцо	45	1	
94	GB986.1-86	Кольцо	35	2	
95	CQ6230-3009B	Зубчатое колесо	45	1	M2.25Z29
96	GB276-79	Подшипник	35	2	
97	GB1096-79	Штифт	C4X40	1	
98	CQ6230-3019C	Вал II-II	45	1	
99	CQ6230-3004B	Вал III	45	1	
100	GB1096-90	Штифт	A6X90	1	
101	GB1096-79	Штифт	A5X35	1	
102	CQ6230-3006C	Два соединенных зубчатых колеса	45	1	M2.25Z15.22

Левый фартук (1)



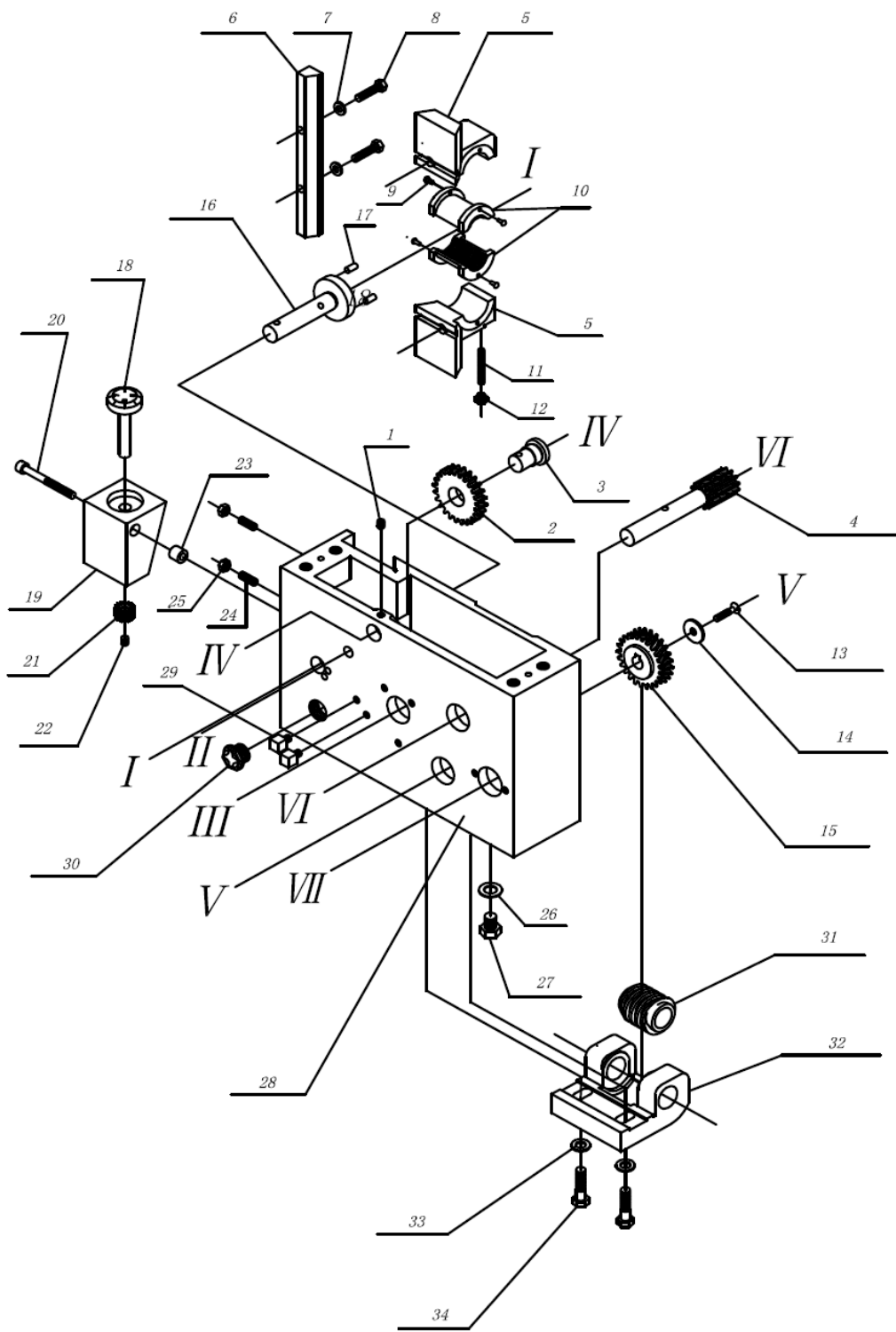
1 : 3

Левый фаргук (2)



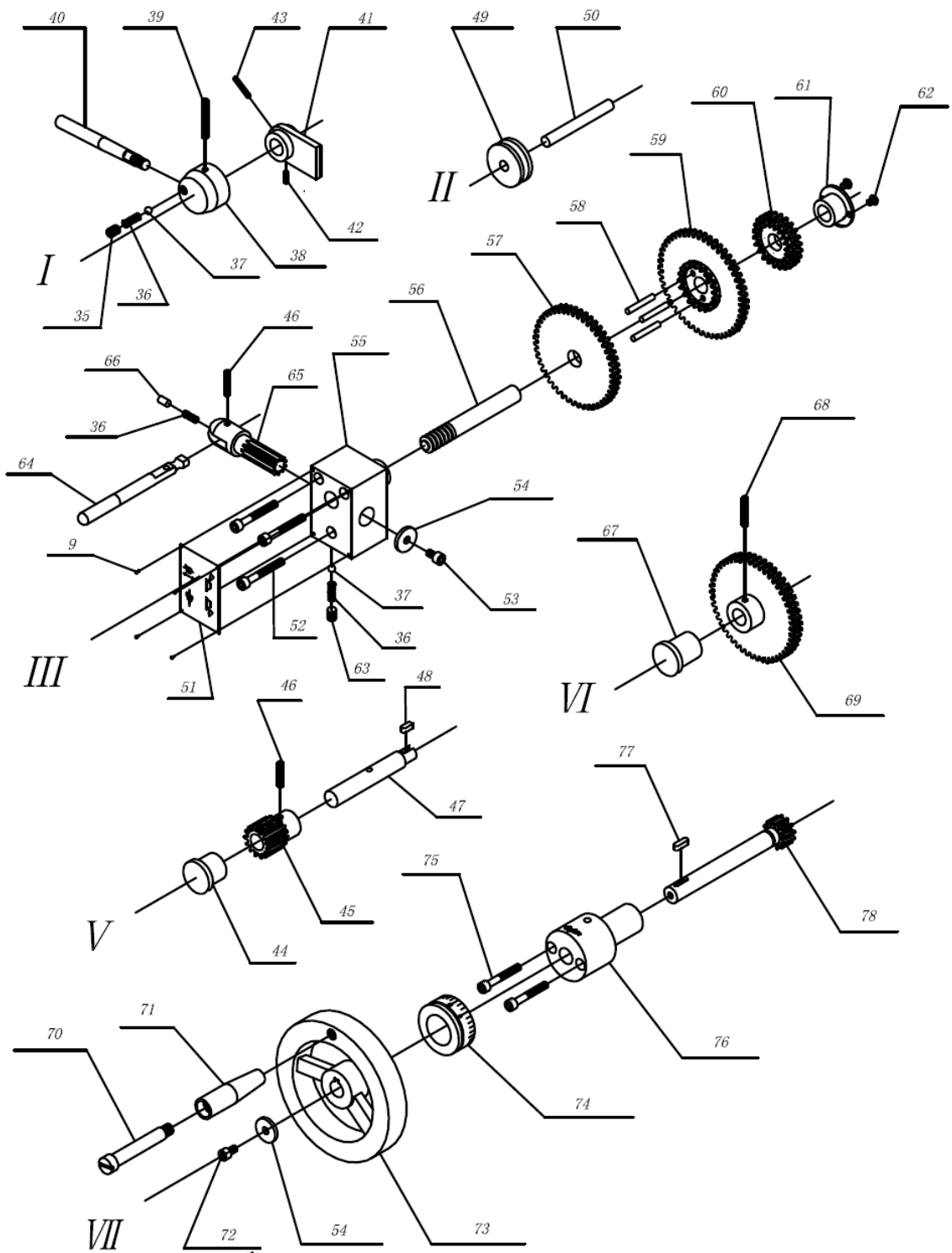
1 : 3

Правый фартук (1)



1 : 3

Правый фартук (2)



1 : 3

Левый фартук					
Поз.	Номер детали	Наименование	Характеристики	К-во	Примечание
1	GB78-85	Винт	M6X6	1	
2	CQ6230-4010	Зубчатое колесо	45	1	M2Z25
3	CQ6230-4011	Вал IV	45	1	
4	CQ6230-4028	Вал VI	45	1	M2Z11
5	CQ6230-4002	Сложная опорная поверхность гайки	HT200	1	
6	CQ6230-4022	Панель	HT200	1	
7	GB95-85	Плоская шайба	6	2	
8	GB5780-86	Винт	M6X25	2	
9	GB867-86	Заклепка	3X8	8	
10	CQ6240-4003	Винт	ZQSn6-6-3	1	
11	GB75-85	Винт	M5X35	1	
12	GB41-86	Винт	M5	1	
13	GB68-85	Винт	M5X20	1	
14	GB5287-85	Большая шайба	6	1	
15	CQ6240-4017	Червячное зубчатое колесо	ZQSn6-6-3	1	
16	CQ6230-4023	Вал I	45	1	
17	GB119-86	Конический штифт	5X10	2	
18	CQ6230-4006	Вал	45	1	
19	CQ6230-4005	Пластина резьбоуказателя	HT200	1	
20	GB70-85	Винт	M6X60	1	
21	CQ6230-4004A	Зубчатое колесо	45	1	M1Z16
22	GB70-85	Винт	M6X15	1	
23	CQ6230-4007		45	1	
24	GB77-85	Винт	M6X16	2	
25	GB6170-86	Винт	M6	2	

26	GB95-85	Медная шайба	010	1	
27	Q/ZB220.2-77	Наружная шестигранная заглушка	M10X1X20	1	
28	CQ6230-4001	Скользящий блок	HT200	1	Левый
29	CQ6230-4043	Упор	45	2	
30	GB1150.2-89	Указатель масла	AM20X1.5	1	
31	CQ6230-4008	Червяк	45	1	
32	CQ6230-4009	Основание червяка	HT200	1	
33	GB95-85	Плоская шайба	8	2	
34	GB5980-86	Болт с шестигранной головкой	M8X30	2	
35	GB77-85	Винт	M8X8	1	
36	GB/T2089-94	Пружина	65Mn	3	1x4.5x6
37	GB308-89	Шар		2	
38	CQ6230-4045	Седло рукоятки	45	1	
39	GB879-86	Конический штифт	5X40	1	
40	CQ6230-4044	Рукоятка	45	1	
41	CQ6230-4021	Кулачок	HT200	1	
42	GB71-85	Винт	M5X12	1	
43	GB879-86	Конический штифт	4X30	1	
44	CQ6230-4020	Втулка вала	HT200	1	
45	CQ6230-4019	Зубчатое колесо	45	1	M2Z14
46	GB879-86	Конический штифт	5X25	2	
47	CQ6230-4018	Вал V	45	1	
48	GB1096-79	Штифт	B5X12	1	
49	CQ6230-4025	Катушка	45	1	
50	CQ6230-4024	Вал II	45	1	
51	CQ6230-4040	Пластина		1	
52	GB70-85	Винт	M6X45	3	



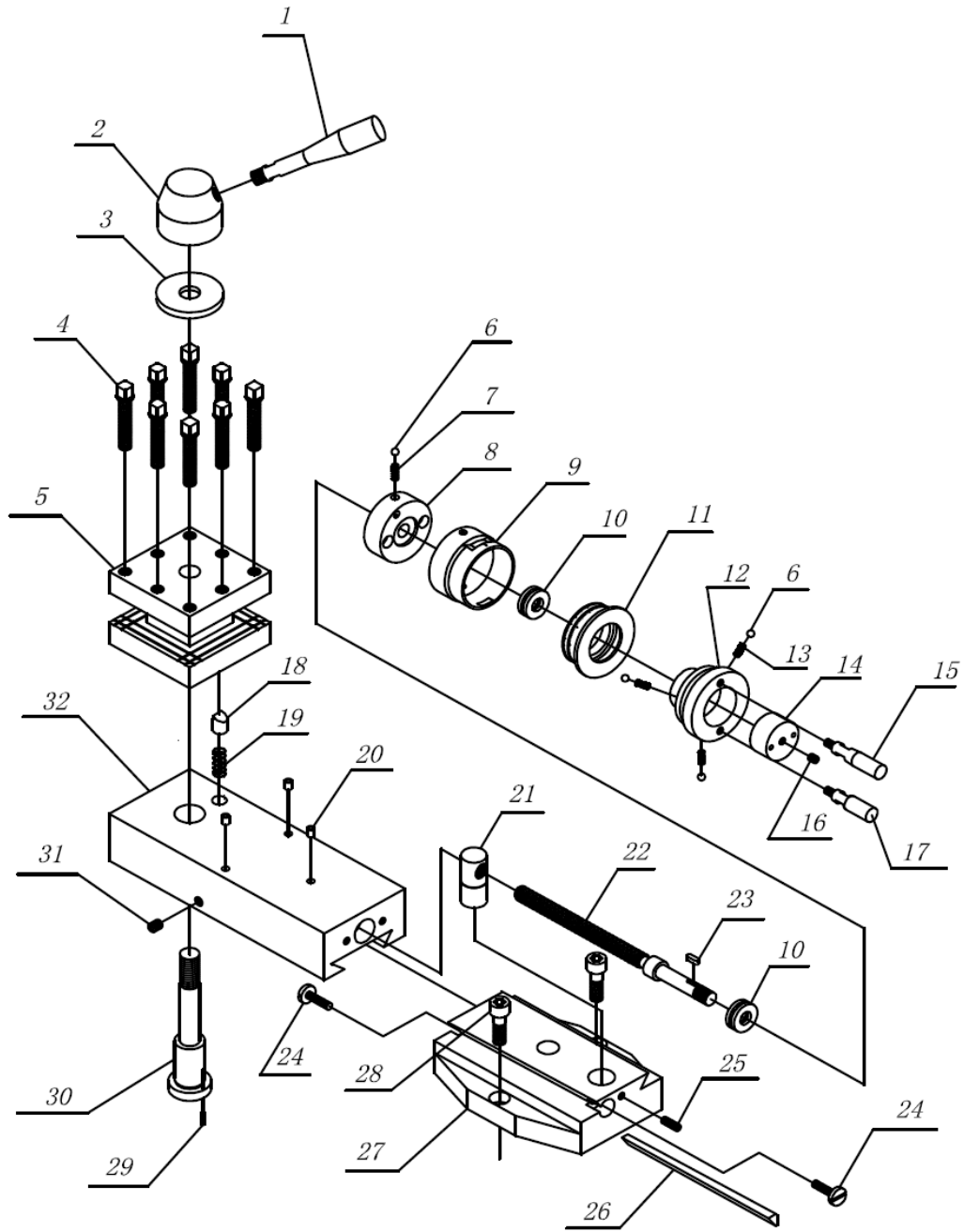
53	GB70-85	Винт	M6X10	1	
54	CQ6230-4038	Шайба	45	2	
55	CQ6230-4039	Основание зажима	HT200	1	
56	CQ6230-4015	Вал III	45	1	
57	CQ6230-4012	Зубчатое колесо	45	1	M2Z48
58	GB119-86	Конический штифт	5X33	3	
59	CQ6230-4013	Зубчатое колесо	45	1	M2Z51
60	CQ6230-4014	Зубчатое колесо	45	1	M2Z25
61	CQ6230-4016	Кожух вала	HT200	1	
62	GB818-85	Винт	M5X6	2	
63	GB77-85	Винт	M8X10	1	
64	CQ6230-4041	Рукоятка	45	4	
65	CQ6230-4042	Зубчатое колесо	45	1	
66	GB119-86	Конический штифт	6X10	1	
67	CQ6230-4026	Кожух вала	HT200	1	
68	GB879-86	Конический штифт	5X30	1	
69	CQ6230-4029	Зубчатое колесо	45	1	M2Z50
70	CQ6230-4033	Рычаг рукоятки	45	1	
71	CQ6230-4032	Кожух рукоятки	45	1	
72	GB70-85	Винт	M6X12	1	
73	CQ6240-4034	Колесо рукоятки	HT200	1	
74	CQ6240-4036	Кольцо со шкалой	45	1	
75	GB70-85	Винт	M6X20	2	
76	CQ6230-4031	Основание рукоятки	HT200	1	
77	GB1096-79	Штифт	5X16	1	
78	CQ6230-4030	Вал VII	45	1	M2Z12

Правый фартук					
Поз.	Номер детали	Наименование	Характеристики	К-во	Примечание
1	GB78-85	Винт	M6X6	1	
2	CQ6230-4010	Зубчатое колесо	45	1	M2Z25
3	CQ6230-4011	Вал IV	45	1	
4	CQ6230-4028	Вал VI	45	1	M2Z11
5	CQ6230-4002	Сложная опорная поверхность гайки	HT200	1	
6	CQ6230-4022	Панель	HT200	1	
7	GB95-85	Плоская шайба	6	2	
8	GB5780-86	Винт	M6X25	2	
9	GB867-86	Заклепка	3X8	8	
10	CQ6240-4003	Винт	ZQSn6-6-3	1	
11	GB75-85	Винт	M5X35	1	
12	GB41-86	Винт	M5	1	
13	GB68-85	Винт	M5X20	1	
14	GB5287-85	Большая шайба	6	1	
15	CQ6240-4017	Червячное зубчатое колесо	ZQSn6-6-3	1	
16	CQ6230-4023	Вал I	45	1	
17	GB119-86	Конический штифт	5X10	2	
18	CQ6230-4006	Вал	45	1	
19	CQ6230-4005	Пластина резьбоуказателя	HT200	1	
20	GB70-85	Винт	M6X60	1	
21	CQ6230-4004A	Зубчатое колесо	45	1	M1Z16
22	GB70-85	Винт	M6X15	1	
23	CQ6230-4007		45	1	
24	GB77-85	Винт	M6X16	2	
25	GB6170-86	Винт	M6	2	
26	GB95-85	Медная шайба	010	1	
27	Q/ZB220.2-77	Наружная шестигранная заглушка	M10X1X20	1	
28	CQ6230-4001A	Скользящий блок	HT200	1	Правый

29	CQ6230-4043	Упор	45	2	
30	GB1150.2-89	Указатель масла	AM20X1.5	1	
31	CQ6230-4008	Червяк	45	1	
32	CQ6230-4009	Основание червяка	HT200	1	
33	GB95-85	Плоская шайба	8	2	
34	GB5980-86	Болт с шестигранной головкой	M8X30	2	
35	GB77-85	Винт	M8X8	1	
36	GB/T2089-94	Пружина	65Mn	3	1x4.5x6
37	GB308-89	Шар		2	
38	CQ6230-4045	Седло рукоятки	45	1	
39	GB879-86	Конический штифт	5X40	1	
40	CQ6230-4044	Рукоятка	45	1	
41	CQ6230-4021	Кулачок	HT200	1	
42	GB71-85	Винт	M5X12	1	
43	GB879-86	Конический штифт	4X30	1	
44	CQ6230-4020	Втулка вала	HT200	1	
45	CQ6230-4019	Зубчатое колесо	45	1	M2Z14
46	GB879-86	Конический штифт	5X25	2	
47	CQ6230-4018	Вал V	45	1	
48	GB1096-79	Штифт	B5X12	1	
49	CQ6230-4025	Катушка	45	1	
50	CQ6230-4024	Вал II	45	1	
51	CQ6230-4040	Пластина		1	
52	GB70-85	Винт	M6X45	3	
53	GB70-85	Винт	M6X10	1	
54	CQ6230-4038	Шайба	45	2	
55	CQ6230-4039	Основание зажима	HT200	1	
56	CQ6230-4015	Вал III	45	1	
57	CQ6230-4012	Зубчатое колесо	45	1	M2Z48
58	GB119-86	Конический штифт	5X33	3	

59	CQ6230-4013	Зубчатое колесо	45	1	M2Z51
60	CQ6230-4014	Зубчатое колесо	45	1	M2Z25
61	CQ6230-4016	Кожух вала	HT200	1	
62	GB818-85	Винт	M5X6	2	
63	GB77-85	Винт	M8X10	1	
64	CQ6230-4041	рукоятка	45	4	
65	CQ6230-4042	Зубчатое колесо	45	1	
66	GB119-86	Конический штифт	6X10	1	
67	CQ6230-4026	Кожух вала	HT200	1	
68	GB879-86	Конический штифт	5X30	1	
69	CQ6230-4029	Зубчатое колесо	45	1	M2Z50
70	CQ6230-4033	Рычаг рукоятки	45	1	
71	CQ6230-4032	Кожух рукоятки	45	1	
72	GB70-85	Винт	M6X12	1	
73	CQ6240-4034	Колесо рукоятки	HT200	1	
74	CQ6240-4036	Кольцо со шкалой	45	1	
75	GB70-85	Винт	M6X20	2	
76	CQ6230-4031	Основание рукоятки	HT200	1	
77	GB1096-79	Штифт	5X16	1	
78	CQ6230-4030	Вал VII	45	1	M2Z12

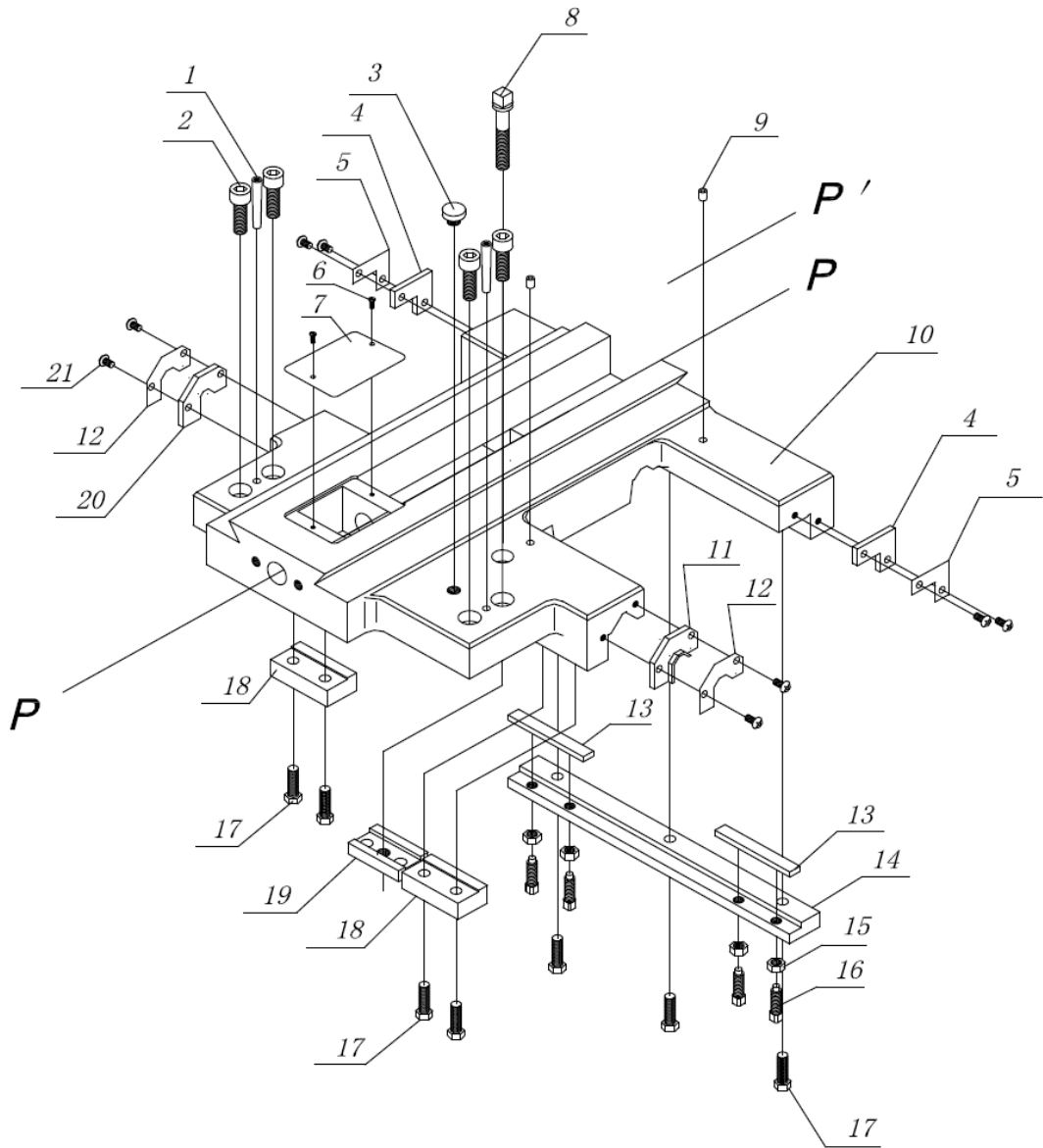
Крестовой суппорт



1 : 3

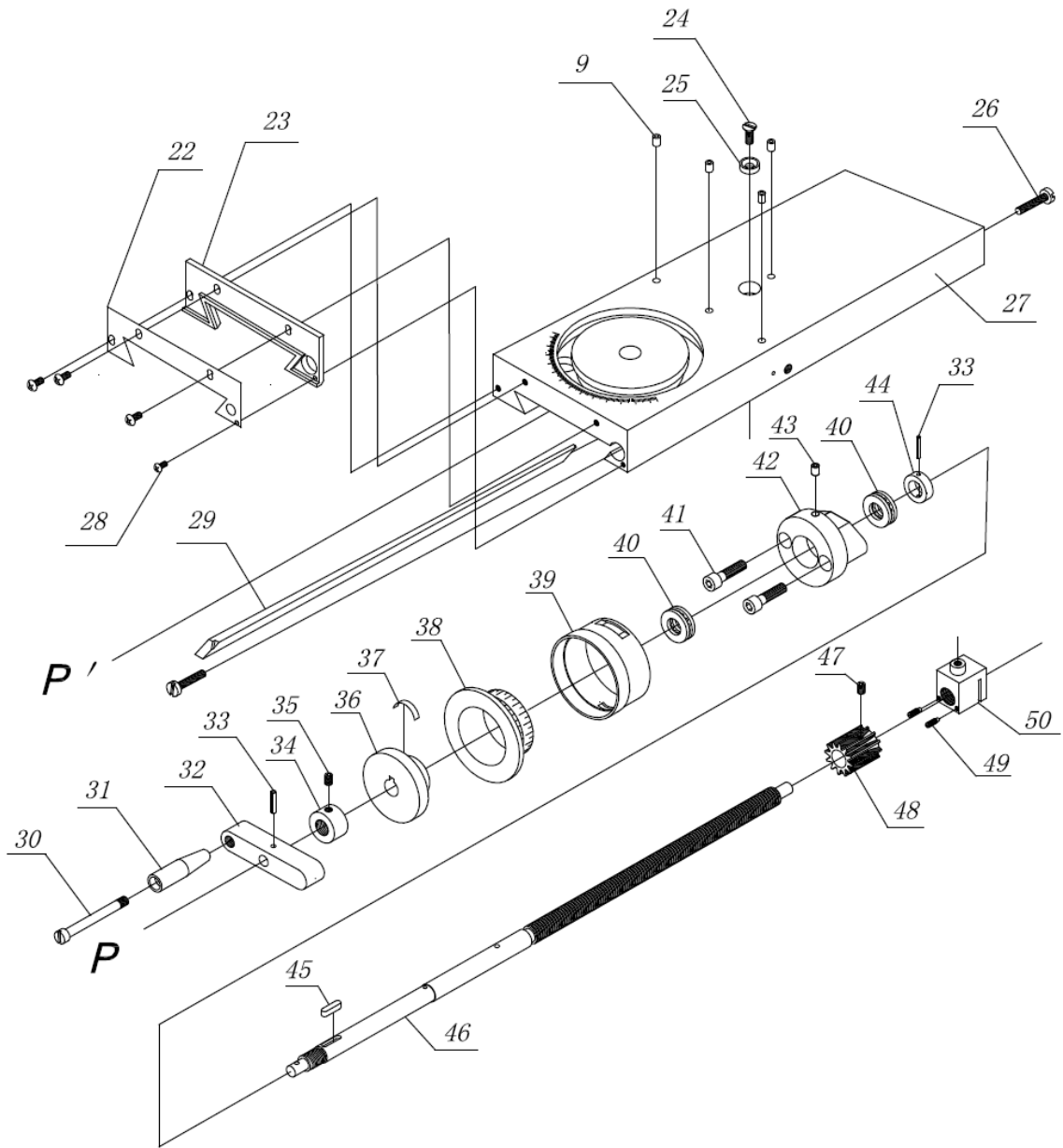
Крестовой суппорт					
Поз.	Номер детали	Наименование	Характеристики	К-во	Примечание
1	CD6241.05-016	Рычаг рукоятки	45	1	
2	CD6241.05-015	Головка рукоятки	45	1	
3	CD6241.05-012	Шайба	45	1	
4	GB93-83	Болт	M10X50	8	
5	CQ6240-5013	Резцедержатель	45	1	
6	GB308-89	Шар	6 GCr15	4	
7	GB2089-94	Пружина	65Mn	1	0.5X4X12
8	CD6241.05-005	Винтовая опора	45	1	
9	CD6241.05-007	Кожух	45	1	
10	GB/T301-84	Опорная поверхность	51101(GCr15)	2	12X26X9
11	CD6241.05-006	Кольцо со шкалой	45	1	
12	CD6241.05-017	Основание рукоятки	45	1	
13	GB2089-94	Пружина	65Mn	3	
14	CD6241.05-008	Гайка	45	1	
15	CD6241.05-018	Рычаг рукоятки1	45	1	
16	GB77-2000	Винт	M6X6	1	
17	CD6241.05-019	Рычаг рукоятки2	45	1	
18	CD6241.05-011	Установочный штифт	45	1	
19	GB2089-94	Пружина	65Mn	1	1X8X18
20	GB1155-89	Масленка	6	3	
21	CD6241.05-003	Гайка	ZQSn6-6-3	1	
22	CQ6240-5004	ШВП	45	1	
23	GB1096-79	Штифт	4X12	1	
24	CD6241.05-020	Винт	45	2	
25	GB77-2000	Винт	M6X10	1	
26	CQ6240-5009		45	1	
27	CQ6240-5002	Поворотный стол резца	HT200	1	
28	GB70-85	Винт	M6X10	2	
29	GB119-86	Конический штифт	2X12	1	
30	CQ6240-5010	Болт	45	1	
31	GB77-2000	Винт	M8X8	1	
32	CQ6240-5001	Опорная пластина	HT200	1	

Суппорт (1)



1 : 3

Суппорт (2)



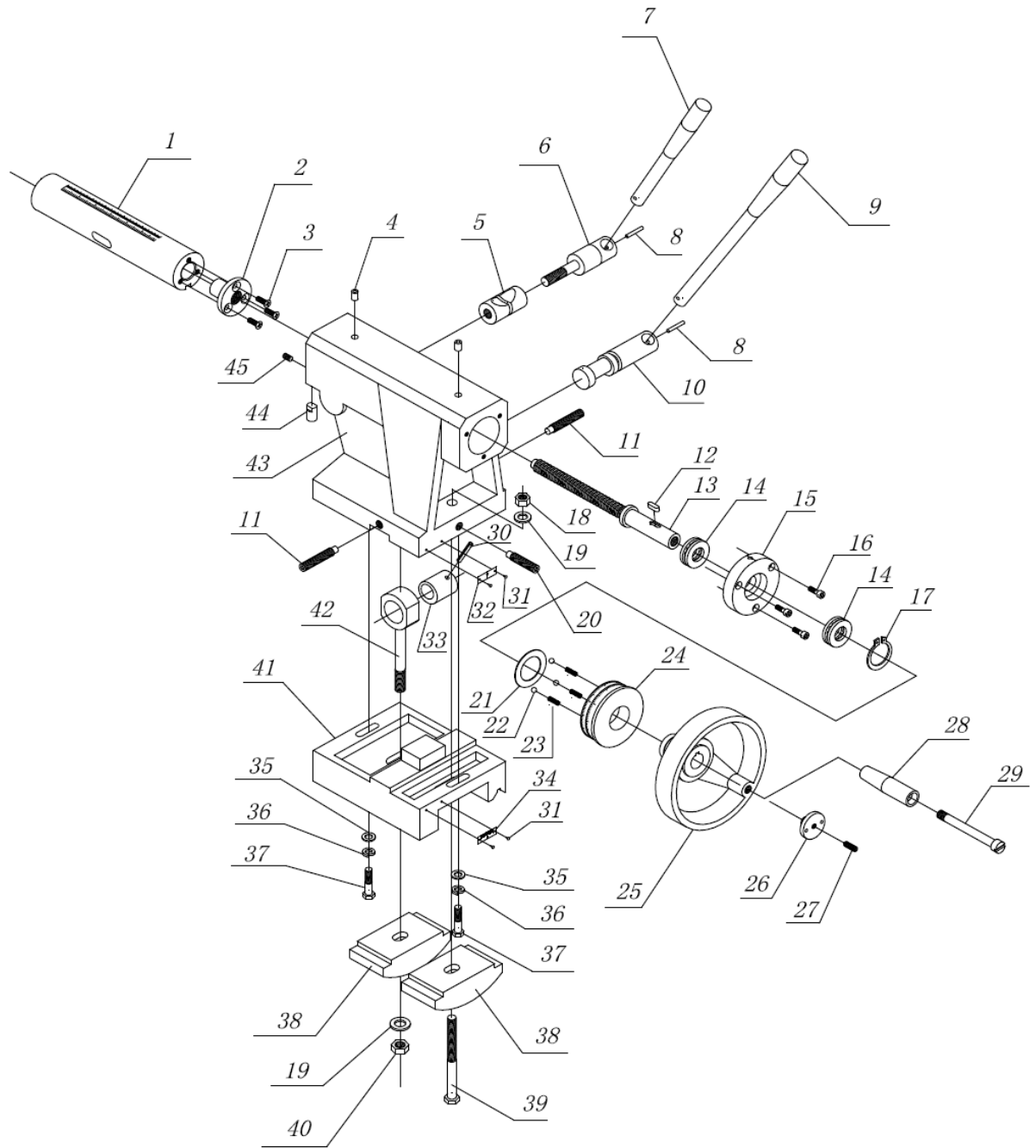
1 : 3



Суппорт					
Поз.	Номер детали	Наименование	Характеристики	К-во	Примечание
1	GB118-86	Штифт	6x45	2	
2	GB70-85	Винт	M10x30	4	
3	CQ6230-5113	Винт	45	1	
4	CQ6230-5109	Скребок		2	
5	CQ6230-5110	Прижимная пластина	Q235	2	
6	GB68-85	Винт	M3x10	2	
7	CQ6240-5106	Ограждение для защиты от разбрызгивания	Q235	1	
8	CQ6230-5128	Болт	45	1	
9	GB1155-89	Масленка	6	6	
10	CQ6240-5101	Суппорт	HT200	1	
11	CQ6230-5111	Скребок		1	
12	CQ6230-5112	Прижимная пластина	Q235	2	
13	CQ6240-5130	Прижимная пластина	Q235	2	
14	CQ6240-5131	Прижимная пластина	HT200	1	
15	GB41-86	Шестигранная гайка	M8	4	
16	GB85-88	Винт	M8x25	4	
17	GB5781-86	Болт с шестигранной головкой	M8x25	7	
18	CQ6240-5116	Прижимная пластина	HT200	2	
19	CQ6240-5129	Прижимная пластина	HT200	1	
20	CQ6230-5108	Скребок		1	
21	GB818-86	Винт	M5x12	8	
22	CQ6240-5135	Прижимная пластина	Q235	1	
23	CQ6240-5134	Скребок		1	
24	GB68-85	Винт	M6x12	1	
25	CQ6230-5105	Ограждение для защиты от разбрызгивания	45	1	
26	CQ6230-5115	Винт	45	2	

27	CQ6240-5102KZ	Поперечные салазки	HT200	1	
28	GB818-86	Винт	M5x16	4	
29	CQ6240-5114	Направляющая рейка	45	1	
30	CQ6230-4033	Рычаг рукоятки	45	1	
31	CQ6230-4032	ручка	45	1	
32	CQ6230-5120	Рукоятка	45	1	
33	GB879.2-2000	Штифт	4x20	2	
34	CQ6230-5121	Гайка	45	1	
35	GB/T77-2000	Винт	M68	1	
36	CQ6120-5122	Рукоятка	HT200	1	
37	CQ6230-4037	Пружина	65Mn	1	
38	CQ6240-5124	Кольцо со шкалой	45	1	
39	CQ6240-5123	Кожух	45	1	
40	GB301-84	Подшипник	8102	2	
41	GB70-85	Винт	M840	2	
42	CQ6240-5125	Кронштейн	HT200	1	
43	GB1155-89	Масленка	6	1	
44	CQ6230-5126	Кожух ШВП	45	1	
45	GB1096-79	Шпонка	A520	1	
46	CQ6240-5103GA	ШВП	45	1	
47	GB79-2000	Винт	M6x8	1	
48	CQ6230-5127	Зубчатое колесо	45	1	
49	GB75-85	Винт	M412	2	
50	CQ6230-5104	Гайка	ZQSn6-6-3	1	

Задняя бабка

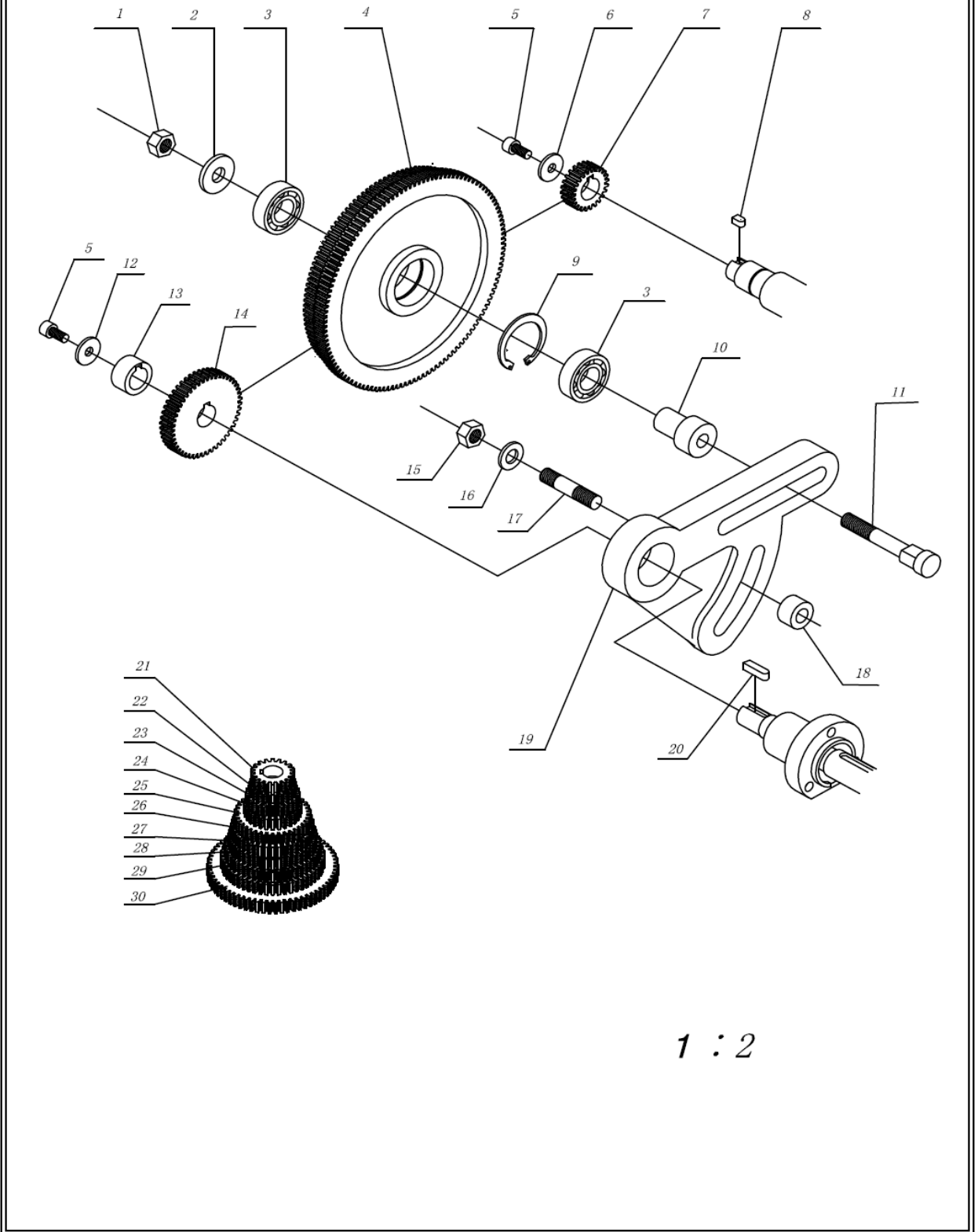


1 : 4

Задняя бабка					
Поз.	Номер детали	Наименование	Характеристики	К-во	Примечание
1	CQ6240-6014	Пиноль	45	1	
2	CQ6240-6016	Гайка	ZQSn6-6-3	1	
3	GB/T819-86	Винт	M6x16	3	
4	GB1155-89	Масленка	8	2	
5	CQ6240-6013	Кронштейн	HT200	1	
6	CQ6240-6012	Буртик	45	1	
7	CQ6240-6007	Рычаг рукоятки	45	1	
8	GB119-86	Штифт	4x25	2	
9	CD6241.06-006	Рукоятка	45	1	
10	CQ6240-6026	Вал	45	1	
11	GB/T79-2000	Винт	M10x50	2	
12	GB1096-79	Шпонка	5x16	1	
13	CQ6240-6015	Ходовой винт	45	1	
14	GB301-84	Подшипник	51104	2	
15	CQ6240-6023	Фланец	45	1	
16	GB70-85	Винт с шестигранной головкой	M5x20	3	
17	GB894.1-86	Пружинное кольцо	32	1	
18	GB56-88	Гайка	M8	1	
19	GB97.1-85	Шайба	10	2	
20	GB/T79-2000	Винт	M10x45	1	
21	CD6241.06-017	Шайба	45	1	
22	GB308-89	Стальной шар	6.5 Gr15	3	
23	GB/T2089-94	Пружина	65Mn	3	
24	CQ6240-6018	Кольцо со шкалой	45	1	

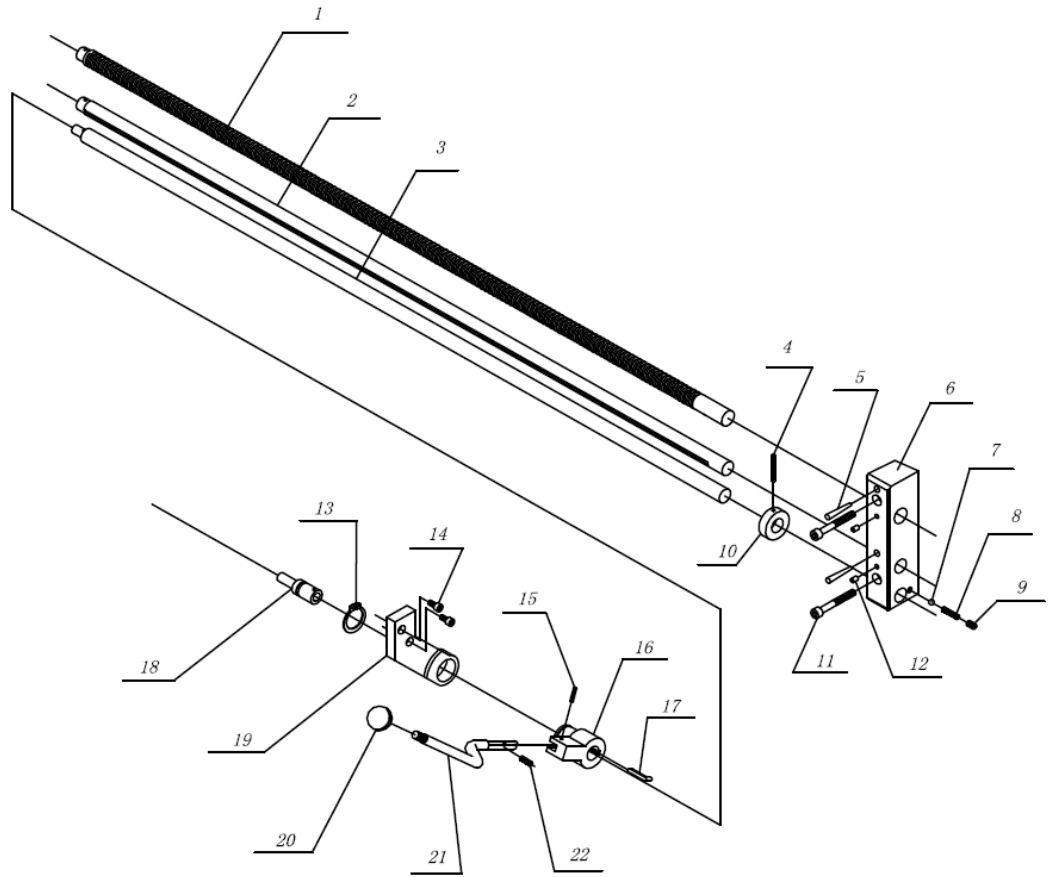
25	CD6241.06-020	Колесо рукоятки	HT200	1	
26	CD6241.06-019	Винт	45	1	
27	GB78-2000	Винт	M6x16	1	
28	CD6241.06-021	Рычаг	45	1	
29	CD6241.06-022	Винт	45	1	
30	GB879.2-2000	Пружинное кольцо	5x30	1	
31	GB827	Винт	24	4	
32	CQ6230-6014-1	Табличка	A1	1	
33	CQ6240-6025	Кожух	45	1	
34	CQ6240-6016-1	Табличка	A1	1	
35	GB95-85	Шайба	8	2	
36	GB93-87	Шайба	8	2	
37	GB5780-86	Болт	M8x35	2	
38	CQ6240-6003	Прижимная пластина	HT200	2	
39	GB/T5783-86	Болт	M8x115	1	
40	GB/T4-86	Гайка	M10	1	
41	CQ6240-6002	Основание	HT200	1	
42	CQ6240-6024	Вал	45	1	
43	CQ6240-6001	Задняя бабка	HT200	1	
44	CQ6240-6004	Шпонка	45	1	
45	GB77-2000	Винт	M6x10	1	

Зубчатые колеса  
коробки передач



Зубчатые колеса коробки передач					
Поз.	Номер детали	Наименование	Характеристики	К-во	Примечание
1	GB41-86	Гайка	M10	1	
2	CQ6230-3035	Шайба	45	1	
3	GB/T276-93	Подшипник	6003-Z	2	
4	CQ6240-3038	Зубчатое колесо	45	1	M1.5Z120.127
5	GB70-85	Винт	M6X12	2	
6	CQ6230-2069	Шайба	45	1	
7	CQ6240-2002	Зубчатое колесо коробки передач	45	1	
8	GB1096-90	Штифт	C5X8	1	
9	GB893.1-86	Кольцо	35	1	
10	CQ6240-3033	Кожух	45	1	
11	CQ6230-3034	Болт	45	1	
12	GB5287-85	Большая шайба	6	1	
13	CQ6230-3040B	Распорка	45	1	
14	CQ6240-3039	Зубчатое колесо коробки передач	45	1	
15	GB6170-86	Винт	M10	1	
16	GB97-86	Шайба	10	1	
17	GB898-76	Гайка	M10X45	1	
18	CQ6240-3033-1	Кожух	45	1	
19	CQ6230-3043B	Кронштейн	HT200	1	
20	GB1096-90	Штифт	C5X18	1	
21	CQ6240-3093	Зубчатое колесо коробки передач	45	1	M1.5Z21
22	CQ6240-3076	Зубчатое колесо коробки передач	45	1	M1.5Z22
23	CQ6240-3098	Зубчатое колесо коробки передач	45	1	M1.5Z26
24	CQ6240-3094	Зубчатое колесо коробки передач	45	1	M1.5Z28
25	CQ6240-3099	Зубчатое колесо коробки передач	45	1	M1.5Z38
26	CQ6240-3095	Зубчатое колесо коробки передач	45	1	M1.5Z41
27	CQ6240-3077	Зубчатое колесо коробки передач	45	1	M1.5Z44
28	CQ6240-3096	Зубчатое колесо коробки передач	45	1	M1.5Z47
29	CQ6240-3100	Зубчатое колесо коробки передач	45	1	M1.5Z52
30	CQ6240-3097	Зубчатое колесо коробки передач	45	1	M1.5Z66

Узел переключателя управления

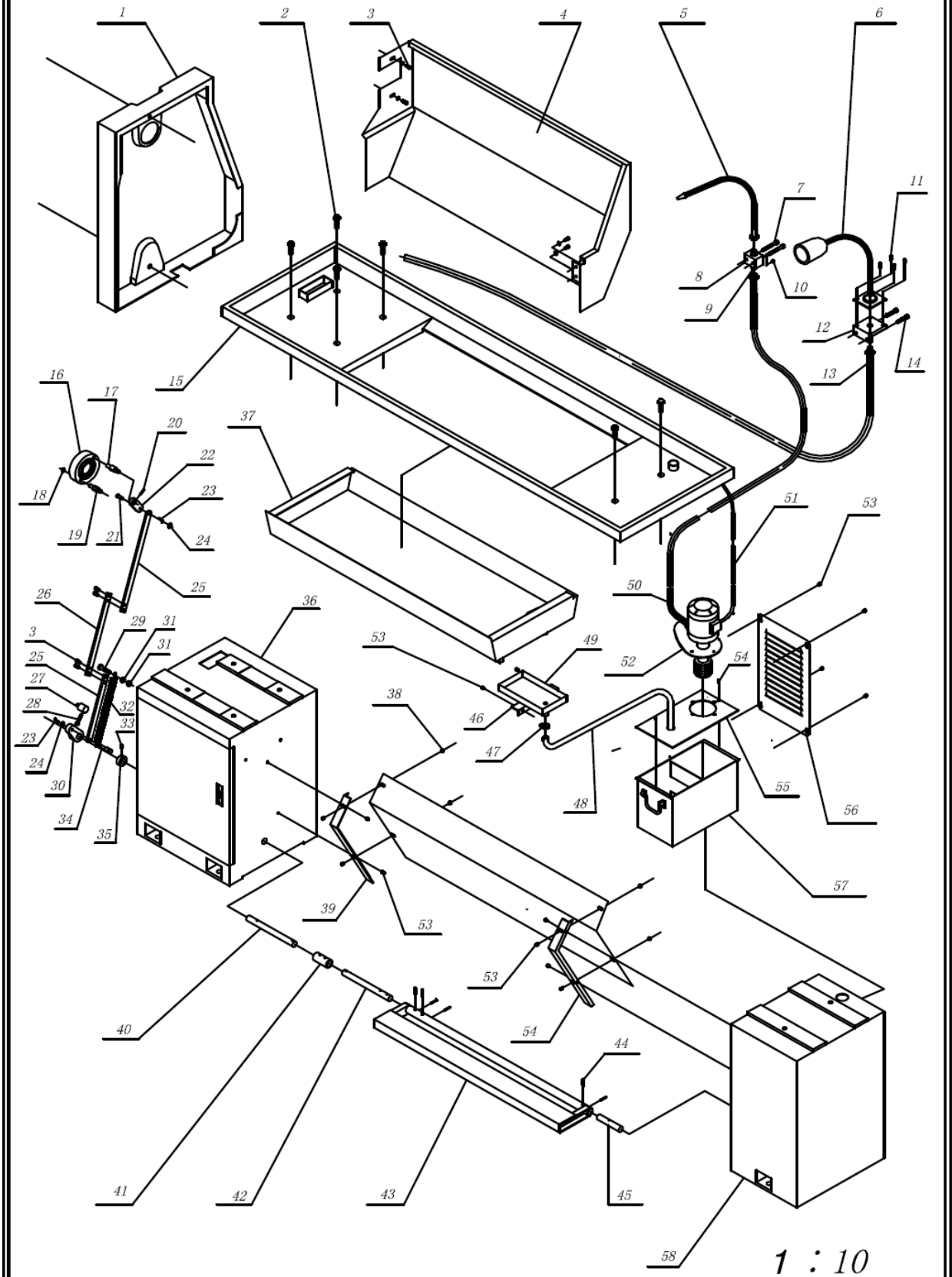


1 : 5



Узел переключателя управления					
Поз.	Номер детали	Наименование	Характеристики	К-во	Примечание
1	CQ6230-1005B	Ходовой винт	У40В	1	
2	CQ6230-1006B	Стержень подачи	45	1	
3	CQ6230-1010	Стержень управления	45	1	
4	GB879-86	Конический штифт	4X40	1	
5	GB118-86	Конический штифт	А6X40	2	
6	CQ6230-1012	Соединительный узел	НТ200	1	
7	GB308-89	Шар		1	
8	GB1239-89	Пружина	1.2X5X30	1	
9	GB73-85	Винт	М8X10	1	
10	CQ6230-1035B	Кожух переключателя	45	1	
11	GB70-85	Винт	М8X60	2	
12	GB1155-89	Масленка		2	
13	GB894.1-86	Кольцо	32	1	
14	GB70-85	Винт	М6X12	2	
15	GB879-86	Конический штифт	4X20	1	
16	CQ6230-1014B	Кронштейн	НТ200	1	
17	CQ6230-J31-3A	Штифт	45	1	
18	CQ6230-1008A	Кожух	45	1	
19	CQ6230-1015B	Кронштейн	НТ200	1	
20	GB4141.11-84	Шар		1	
21	CQ6230-1016	Рукоятка		1	
22	GB1239-89	Пружина	1.4X8X25	1	

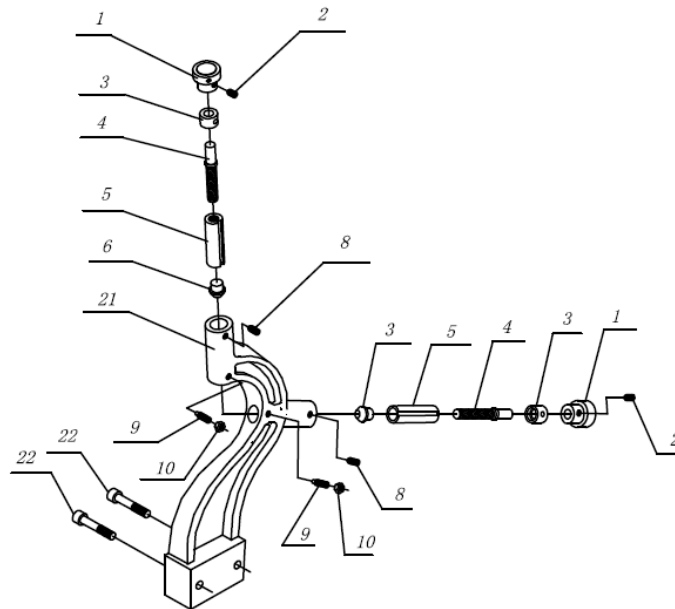
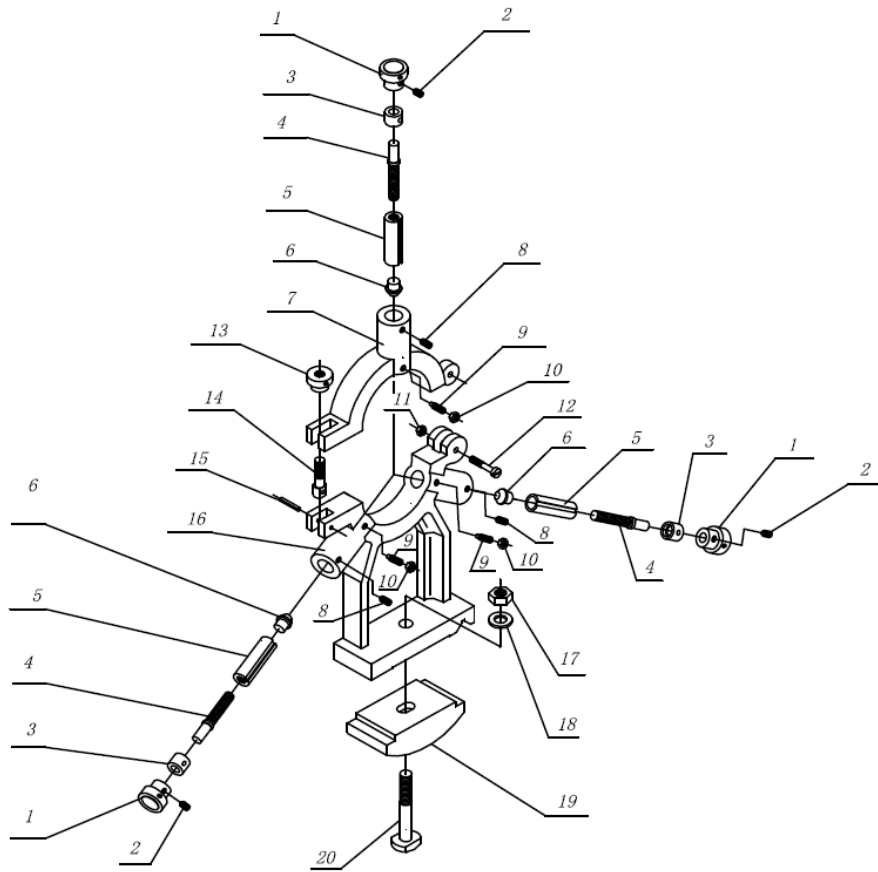
Специальные принадлежности



Специальные принадлежности					
Поз.	Номер детали	Наименование	Характеристики	К-во	Примечание
1	CQ6240-1021G	Кожух		1	Двухскоростной мотор
2	GB5781-86	Гайка	M12X35	6	
3	GB70-85	Винт	M6X12	8	
4	CQ6240-1023	Ограждение для защиты от разбрызгивания	Q235	1	
5		Головка для подачи СОЖ		1	
6		Рабочая лампа	36W	1	
7	GB70-85	Винт	M8X60	2	
8	CQ6230-9208	Основание узла подачи СОЖ	HT200	1	
9	CQ6230-9206	Насос СОЖ	45	1	
10	GB77-85	Винт	M6X8	1	
11	GB818-85	Винт	M6X15	4	
12	CQ6230-7015A	Основание лампы	HT200	1	
13		Кабелепровод		1	
14	GB70-75	Винт	M8X30	2	
15	CQ6240-1022	Масляный поддон	Q235	1	
16	MS-80	Тормозная колодка		1	
17	CQ6230-1042	Вал	45	1	
18	GB891.1-86	Кольцо	8	1	
19	CQ6230-1040	Вал	45	1	
20	GB879-86	Штифт	4X25	1	
21	GB882-67	Вал	8X20	1	
22	CQ6230-1041	Рычаг	Q235-A	1	
23	GB91-86	Штифт	25X16	2	
24	GB97.1-85	Шайба	8	2	
25	CQ6230-1043	Стержень	Q235	2	
26	CQ6230-1044	Стержень	Q235	1	
27	CQ6230-1052	Вал	45	1	
28	GB70-85	Винт	M6X30	1	
29	GB5782-82	Винт	M10X40	1	
30	CQ6230-1045	Рычаг	HT200	1	
31	GB41-86	Винт	M10	2	
32	CQ6230-1048	Пружина		1	

33	GB72-88	Винт	M6X12	1	
34	CQ6230-1047A	Вал	45	1	
35	GB884-86	Кольцо	20X12(Q235)	1	
36	CQ6236-8400	Левая опора		1	
37	CQ6230-8604	Полка	Q235	1	
38	GB41-86	Винт	M6	4	
39	CQ6236-8602E	Кронштейн	Q235	1	
40	C0632C-1049-1	Вал I	Q235-A	1	
41	C0632C-1049-3	Соединительная муфта	45	1	
42	C0632C-1049-2	Вал II	Q235-A	1	
43	CQ6230-1050-3	Пластина		1	
44	GB879-86	Конический штифт	5X25	6	
45	CQ6230-1051	Вал	Q235-A	1	
46	CQ6230-8606E	Опорная пластина	Q235	1	
47	ZJ51002		20	1	
48	SG79	Труба	16X2000	1	
49	CQ6230-8605E	Поддон для масла	Q235	1	
50		Труба		1	
51	DL	Кабель	6	1	
52		Насос СОЖ	AB-12	1	
53	GB818-85	Винт	M6X8	14	
54	GB818-85	Винт	M5X6	2	
55	CQ6230-9210	Кожух	Q235	1	
56	CQ6230-9210A	Кожух	Q235	1	
57	CQ6230-9209	Блок СОЖ	Q235	1	
58	CQ6236-8500	Правая опора		1	

Неподвижный люнет, подвижный люнет



1 : 4

Неподвижный люнет, подвижный люнет					
Поз.	Номер детали	Наименование	Характеристики	К-во	Примечание
1	CQ6230-8205	Ручка	45	5	
2	GB78-85	Винт	M6X8	5	
3	CQ6230-8207	Буртик	45	5	
4	CQ6230-8206	Прижимающий рычаг	45	5	
5	CQ6230-8208	Прижимающий буртик	45	5	
6	CQ6230-8209	Прижимающее основание	ZQSn6-6-3	5	
7	CQ6240-8202	Верхний корпус	HT200	1	
8	GB78-85	Винт	M6X12	5	
9	GB79-85	Винт	M6X18	5	
10	GB41-86	Винт	M6	5	
11	GB6170-86	Винт	M6	1	
12	GB65-85	Винт	M6X30	1	
13	CQ6230-8204	Гайка фиксирующего винта	45	1	
14	CQ6230-8203	Фиксирующий рычаг	45	1	
15	GB879-85	Штифт	4X25	1	
16	CQ6240-8201	Корпус основания	HT200	1	
17	GB6170-86	Гайка винта с шестигранной головкой	M12	1	
18	GB97.1-85	Шайба Кольцо	12	1	
19	CQ6240-8210	Прижимной блок	HT200	1	
20	GB37-88	T-образный болт	M12X80	1	
21	CQ6240-8301	Корпус	HT200	1	
22	GB70-85	Винт	M8X10	2	