

# РУКОВОДСТВО ПО ЭКСПЛУАТАЦИИ И ПЕРЕЧЕНЬ ДЕТАЛЕЙ



МОДЕЛИ: *Z41100, Z41150, Z41200,*  
*Z46100, Z46150, Z462000*

## Предисловие

**Уважаемый клиент, благодарим за приобретение изделия, изготовленного компанией ООО «Металмастер».**

Настоящее руководство подготовлено для владельца и операторов горизонтальной ленточной пилы для резки металла с целью обеспечения безопасности во время установки, эксплуатации и техобслуживания рассматриваемого изделия. Ознакомьтесь с информацией, содержащейся в данном руководстве и других прилагаемых документах. Чтобы обеспечить максимальный срок службы, высокую эффективность и безопасную работу данного станка, внимательно прочитайте данное руководство и соблюдайте его указания.

Иллюстрации и информация, содержащаяся в настоящем руководстве, может отличаться от фактической конструкции станка. Будучи изготовителем, мы постоянно стремимся усовершенствовать и обновить свою продукцию. Следовательно в станок могут быть внесены изменения без предварительного уведомления. Внешний вид станка может в некоторой степени отличаться от изображений в этом руководстве. Однако это не имеет какого-либо влияния на пригодность станка к эксплуатации. Следовательно мы отклоняем любые рекламации, связанные с указаниями и описаниями. Изменения и ошибки исключены!

Ваши рекомендации в отношении настоящего руководства по эксплуатации послужат важным вкладом в оптимизацию результатов нашего труда, которые мы предлагаем нашим клиентам. В случае любых вопросов или рекомендаций в целях усовершенствования незамедлительно обращайтесь в наш отдел сервисного обслуживания.

**В случае возникновения любых вопросов после прочтения настоящего руководства по эксплуатации, либо если проблему не удалось устранить с помощью этого руководства по эксплуатации, обратитесь к своему специализированному торговому представителю или непосредственно в компанию ООО «Металмастер».**

**Компания ООО «Металмастер»**

**РФ, 115191, г. Москва, 4-й Рощинский проезд д.18, стр. 7**

**Телефон/факс (495) 737-08-80**

**Эл. почта: [info@metalmaster.ru](mailto:info@metalmaster.ru)**

**Веб-сайт: [www.metalmaster.ru](http://www.metalmaster.ru)**

## Содержание руководства по эксплуатации

Технические характеристики .....	4
<b>1. Быстроходный прецизионный токарный станок .....</b>	<b>6</b>
1-1 Описание элементов конструкции .....	6
<b>2. Распаковка и монтаж .....</b>	<b>8</b>
2-1 Указания по распаковке .....	8
2-2 Выгрузка станка .....	8
2-3 Конструкция крепления фундамента .....	9
2-4 Очистка .....	9
2-5 Регулировка уровня .....	9
<b>3. Электрические цепи управления .....</b>	<b>12</b>
3-1 Электропроводка .....	12
3-2 Электрическое устройство .....	12
3-3 Важные примечания .....	12
<b>4. Пробный прогон .....</b>	<b>16</b>
4-1 Знаки операций .....	16
4-2 Передачи и остановка главного шпинделя .....	17
4-3 Выбор скорости главного шпинделя .....	17
4-4 Вращение главного шпинделя в толчковом режиме .....	18
4-5 Важность и методы регулировки уровня шпинделя .....	18
4-6 Передачи и остановка коробки передач .....	19
4-7 Управление коробкой передач .....	19
4-8 Работа в ручном режиме .....	19
4-9 Применение автоматической подачи .....	20
4-10 Применение автоматической остановки подачи .....	20
4-11 Применение автоматической остановки подачи в четырех позициях .....	20
4-12 Применение задней бабки .....	21
<b>5. Нарезка резьбы .....</b>	<b>22</b>
5-1 Привод ходового винта .....	22
5-2 Нарезка резьбы .....	22
5-3 Резьбоуказатель .....	22
5-4 Таблица резьбы и подачи .....	24
<b>6. Смазка .....</b>	<b>28</b>
6-1 Смазка передней бабки .....	28
6-2 Смазка в коробке передач и фартуке .....	28
6-3 Справочная таблица по смазке других механизмов .....	28
6-4 Точки подачи смазки .....	29
<b>7. Техническое обслуживание .....</b>	<b>30</b>
7-1 Передняя бабка .....	30
7-2 Фартук и суппорт .....	31
7-3 Коробка передач .....	32
7-4 Регулировка центрирования задней бабки .....	32
7-5 Регулировка натяжения ремня .....	32
7-6 Регулировка ремня педали тормоза .....	33
7-7 Регулировка тормоза и микропереключателя .....	34
7-8 Регулировка люфта ходового винта .....	34
7-9 Техническое обслуживание насоса СОЖ .....	34
<b>8. Патроны и монтаж патронов .....</b>	<b>35</b>
<b>9. Профилактическое техническое обслуживание .....</b>	<b>36</b>
<b>10. Поиск и устранение неполадок станка .....</b>	<b>39</b>
<b>11. Список деталей узлов .....</b>	<b>42</b>

## Технические характеристики

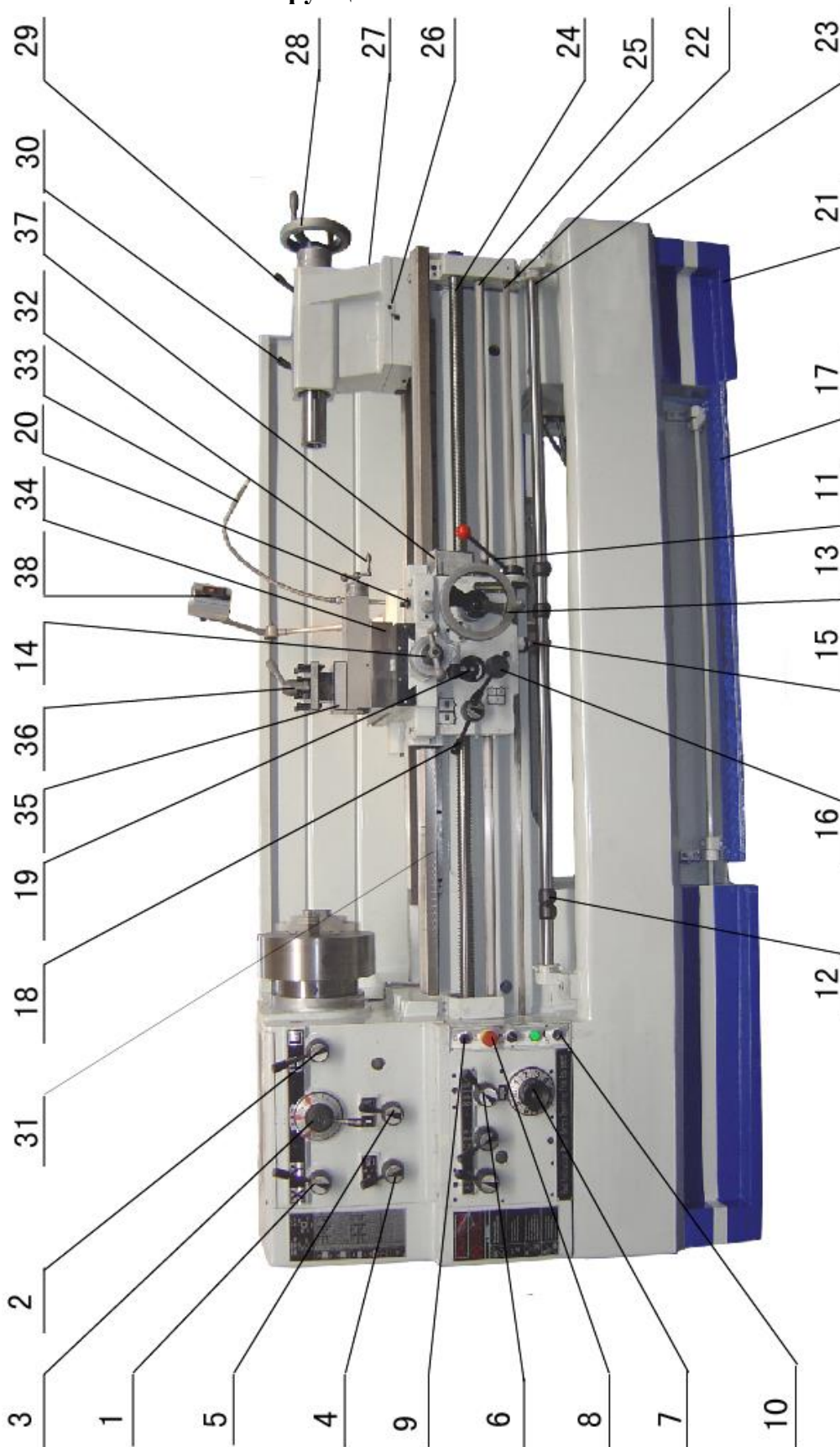
Модели	Z41100/Z41150/Z412000
<b>Мощность</b>	
Максимальный диаметр обработки над станиной	Ø 410 мм
Максимальный диаметр обработки над поперечными салазками суппорта	Ø 220 мм
Наибольший диаметр над выемкой в станине × Ширина	640 × 165 мм
Высота центра	205 мм
Расстояние между центрами	1000 мм/1500 мм/2000 мм
Ширина станины	300 мм
Макс. сечение режущего инструмента	25 × 25 мм
Общий ход поперечных салазок суппорта	285 мм
Общий ход верхних салазок суппорта	128 мм
<b>Передняя бабка</b>	
Диаметр отверстия шпинделя	Ø 58 мм
Передний конец шпинделя	D1-8
Конический переходник шпинделя на переднем конце, втулке	М.Т.№6
Количество ступеней частоты вращения шпинделя	12
Диапазон частоты вращения шпинделя	25 – 2000 об/мин
<b>Резьба и подача</b>	
Диаметр и резьба винта подачи	Ø 35 мм × 4 витка/дюйм или шаг 6 мм
Установленный шаг резьбы	2 – 112 витков/дюйм (60 шт.)
Шаг метрической резьбы	0,1 – 14 мм/об (41 шт.)
Диаметральный шаг (ДШ)	4 – 112 ДШ (50 шт.)
Модульный шаг (МШ)	0,1 – 7 МШ (34 шт.)
Дюймовая продольная подача	0,0011 – 0,0633 дюймов/об (42 шт.)
Метрическая продольная подача	0,031 – 1,7 мм/об (42 шт.)
Дюймовая поперечная подача	0,00033 – 0,01837 дюймов/об (42 шт.)
Метрическая поперечная подача	0,014 – 0,784 мм/об (42 шт.)
<b>Задняя бабка</b>	
Общий ход пиноли задней бабки	130 мм
Диаметр пиноли задней бабки	Ø 60 мм
Конус на конце пиноли задней бабки	М.Т.№4
<b>Двигатель</b>	
Двигатель привода шпинделя	5,5 кВт (7,5 Л.С.) 3 фазы
Двигатель насоса СОЖ	0,1 кВт (1/8 Л.С.)
<b>Вес и габариты</b>	
Требуемое станочное пространство	
(Д×Ш×В): см	220×108×134 / 275×108×134 / 325×108×134
Размеры упаковочного ящика	
(Д×Ш×В): см	225×112×162 / 280×112×156 / 330×113×156
Вес нетто	1580 кг/1745 кг/1900 кг
Вес брутто	1844 кг/2049 кг/2229 кг



Модели	Z46100/Z461500/Z46200
<b>Мощность</b>	
Максимальный диаметр обработки над станиной	Ø 460 мм
Максимальный диаметр обработки над поперечными салазками суппорта	Ø 270 мм
Наибольший диаметр над выемкой в станине × Ширина	690 × 165 мм
Высота центра	230 мм
Расстояние между центрами	1000 мм/1500 мм/2000 мм
Ширина станины	300 мм
Макс. сечение режущего инструмента	25 × 25 мм
Общий ход поперечных салазок суппорта	285 мм
Общий ход верхних салазок суппорта	128 мм
<b>Передняя бабка</b>	
Диаметр отверстия шпинделя	Ø 58 мм
Передний конец шпинделя	D1-8
Конический переходник шпинделя на переднем конце, втулке	М.Т.№6
Количество ступеней частоты вращения шпинделя	12
Диапазон частоты вращения шпинделя	25 – 2000 об/мин
<b>Резьба и подача</b>	
Диаметр и резьба винта подачи	Ø 35 мм × 4 витка/дюйм или шаг 6 мм
Установленный шаг резьбы	2 – 112 витков/дюйм (60 шт.)
Шаг метрической резьбы	0,1 – 14 мм/об (41 шт.)
Диаметральный шаг	4 – 112 ДШ (50 шт.)
Модульный шаг	0,1 – 7 МШ (34 шт.)
Дюймовая продольная подача	0,0011 – 0,0633 дюймов/об (42 шт.)
Метрическая продольная подача	0,031 – 1,7 мм/об (42 шт.)
Дюймовая поперечная подача	0,00033 – 0,01837 дюймов/об (42 шт.)
Метрическая поперечная подача	0,014 – 0,784 мм/об (42 шт.)
<b>Задняя бабка</b>	
Общий ход пиноли задней бабки	130 мм
Диаметр пиноли задней бабки	Ø 60 мм
Конус на конце пиноли задней бабки	М.Т.№4
<b>Двигатель</b>	
Двигатель привода шпинделя	5,5 кВт (7,5 Л.С.) 3 фазы
Двигатель насоса СОЖ	0,1 кВт (1/8 Л.С.)
<b>Вес и габариты</b>	
Требуемое станочное пространство	
(Д×Ш×В): см	220×108×137 / 275×108×137 / 325×108×137
Размеры упаковочного ящика	
(Д×Ш×В): см	225×112×162 / 280×112×156 / 330×113×156
Вес нетто	1645 кг/1810 кг/1965 кг
Вес брутто	1910 кг/2115 кг/2295 кг

## 1. Быстроходный прецизионный токарный станок

### 1-1 Описание элементов конструкции



№	Описание	№	Описание
1	Рукоятка переключения скоростей главного шпинделя	20	Зажимные винты суппорта
2	Рукоятка переключения высокой/низкой скоростей	21	Установочные анкерные болты
3	Рукоятка переключения скоростей главного шпинделя	22	Рукоятка запуска
4	Рукоятка реверса подачи	23	Рукоятка автоматической остановки в 4 положениях
5	Рукоятка выбора резьбовых подач	24	Ходовой винт
6	Рукоятка переключения резьбовых подач	25	Тяга механизма автоматической подачи
7	Диск переключения 10-ступенчатой подачи	26	Регулировочные винты, установленные на задней бабке
8	Выключатель питания	27	Корпус задней бабки
9	Переключатель толчкового режима	28	Маховик задней бабки
10	Переключатель насоса СОЖ	29	Рукоятка крепления задней бабки
11	Рукоятка запуска управления шпинделем	30	Рукоятка крепления пиноли задней бабки
12	Эксцентриковое центровое кольцо	31	Стойка
13	Маховик продольного фартука	32	Рукоятка крестового суппорта
14	Рукоятка подачи поперечного суппорта	33	Регулирующий клапан СОЖ
15	Стопор автоматического центрирования	34	Крестовой суппорт
16	Рукоятка автоматической подачи	35	Четырехпозиционный резцедержатель
17	Педаля тормоза	36	Зажимная рукоятка резцедержателя
18	Рукоятка включения маточной гайки	37	Резьбоуказатель
19	Рукоятка переключения подач (продольная и поперечная подача)	38	Лампа

## 2. Распаковка и монтаж

### 2-1 Указания по распаковке

При необходимости транспортировать данный станок на малое расстояние закрепите его на грузовом автомобиле посредством пенькового каната. В случае транспортировки на большое расстояние его следует упаковать в деревянный ящик или перевозить в контейнере. После доставки в первую очередь необходимо проверить упаковку на наличие каких-либо повреждений. После распаковки тщательно проверьте на наличие каких-либо повреждений и на комплектность. При их обнаружении следует немедленно связаться с нами для надлежащего решения данной проблемы, в противном случае мы отказываемся предоставлять любую компенсацию за повреждения станка.

### 2-2 Выгрузка станка

При выгрузке станка из автомобиля или его перемещении действуйте, как указано далее (как показано на рисунке 2-2).

- 1) Подготовьте две круглые палки (длиной около 830 мм и диаметром 40 мм) и вставьте их в отверстия в станине токарного станка. Затем следует поднять его тросами, закрепленными на обоих концах палки.
- 2) Поднимите станок краном.
- 3) Перед подъемом отрегулируйте положение фартука и задней бабки токарного станка, чтобы добиться уравнивания станка.
- 4) После доставки станка на место назначения обязательно соблюдайте осторожность при его опускании. Не отпускайте его резко, чтобы он не ударился об землю, чтобы это не повлияло на точность работы станка.  
Примечание: Вес станка указан в таблице технических характеристик.
- 5) При регулировке электронным органом управления поддерживайте расстояние между станком и стенкой не менее 600 мм.

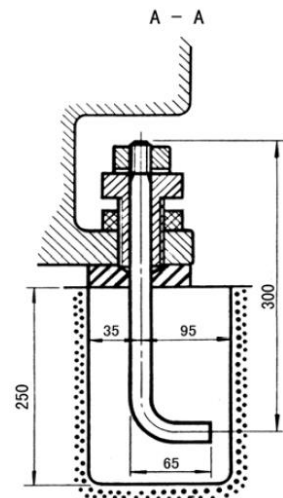
Рисунок 2-2



### 2-3 Конструкция крепления фундамента

В связи с новой тенденцией применения инструментов из сверхтвердой легированной стали увеличивается скорость резки по сравнению с применявшимися ранее стальными инструментами. Однако, по этой причине существенно усиливается вибрация станка. Для обеспечения оптимального результата резки требуется очень прочная и устойчивая конструкция крепления фундамента. (См. рисунок конструкции крепления фундамента справа).

Рисунок 2-3



### 2-4 Очистка

Перед отгрузкой на все наши станки наносится слой антикоррозионной смазки. После осмотра необходимо снять этот слой со всех направляющих скольжения, ходового винта, валов и других полированных деталей мягкой тканью с очищающим средством (запрещено использовать бензин или целлюлозный растворитель во избежание возгорания или взрыва). Затем нанесите тонкий слой смазочного масла. Необходимо протолкнуть назад и вперед следующие подвижные детали: держатель инструмента, задняя бабка.

### 2-5 Регулировка уровня

Прежде чем регулировать станину токарного станка в горизонтальной плоскости, следует дождаться, чтобы крепежные винты и цемент полностью отвердели. В ходе регулировки поместите уровень (с погрешностью не более 0,02 мм / 1000 мм) на канавки станины токарного станка, чтобы проверить правильность уровня в продольном направлении. Выполните такие же действия для проверки уровня в поперечном направлении.

Допуск по уровню следует отрегулировать в пределах 0,04 мм/1000 мм.

Затяните гайки и снова проверьте, не возникают ли ошибки из-за слишком сильного затягивания винтов. Если это так, может потребоваться повторная регулировка.

Как показано на рисунке, поместите два уровня на станину токарного станка, чтобы проверить выравнивание. При этом перемещайте рабочие органы станка вперед и назад в максимально возможном диапазоне перемещения.

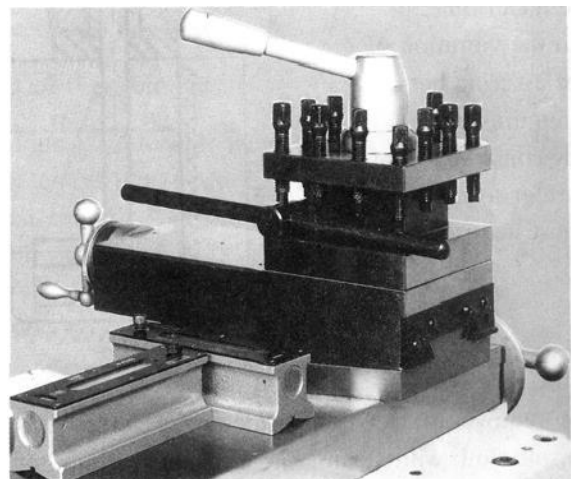


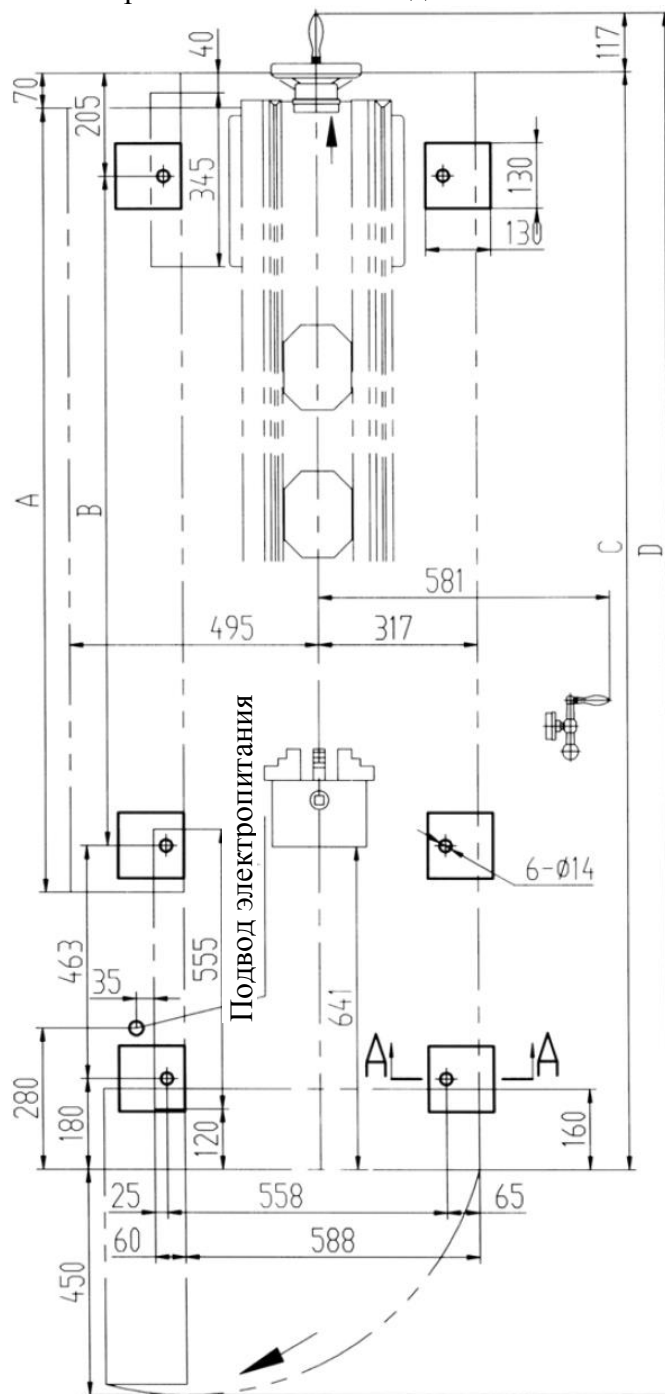
Рисунок 2-5



Рисунок 2-3

**СХЕМА РАСПОЛОЖЕНИЯ И МОНТАЖНЫЕ ДИАГРАММЫ Z41xxx, Z46xxx**

Крайнее положение задней бабки

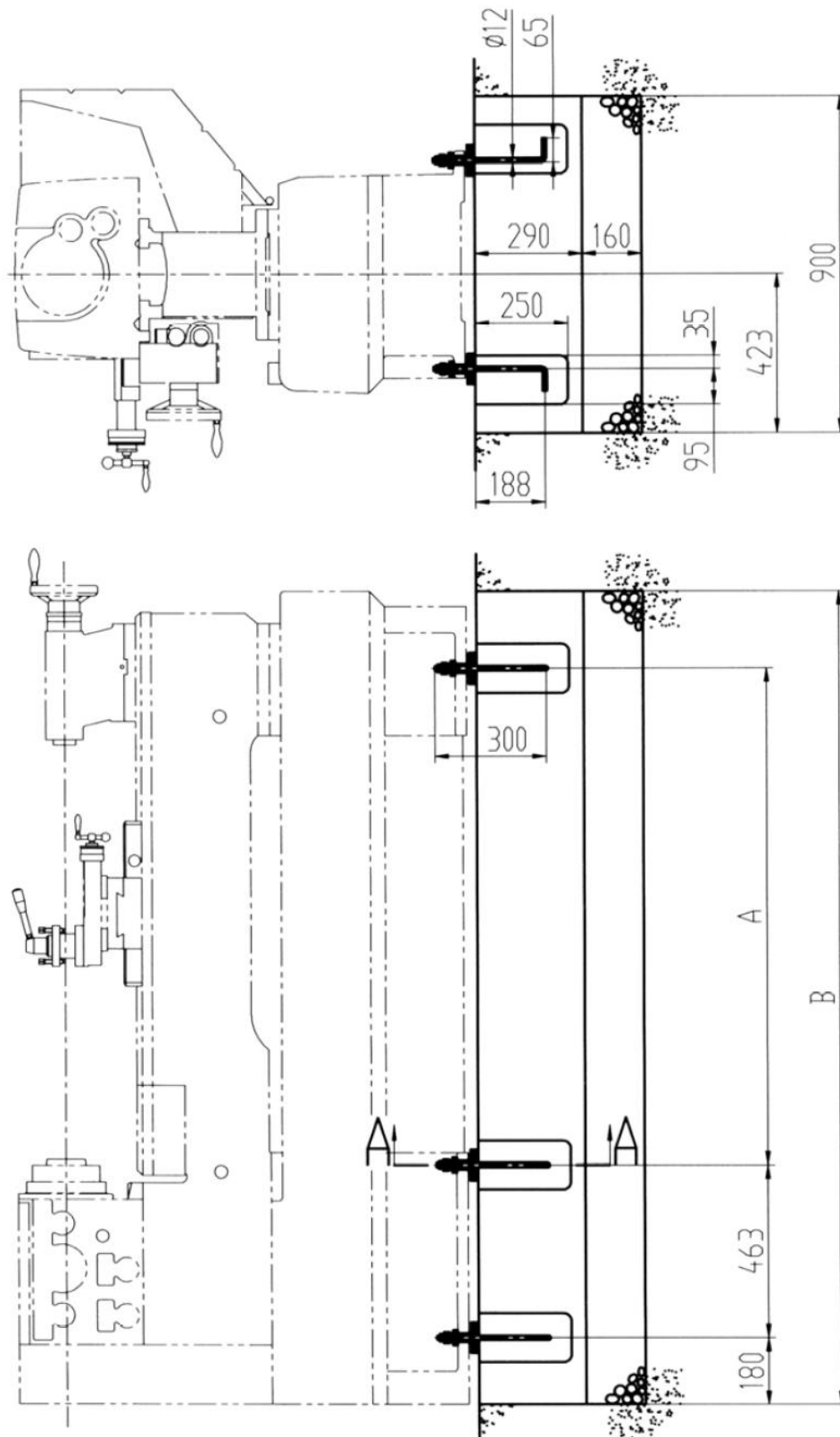


Крайнее положение крышки сменной шестерни

	A	B	C	D
расстояние между центрами 1000 мм	1555	1327	2175	2742
расстояние между центрами 1500 мм	2105	1877	2725	3292
расстояние между центрами 2000 мм	2605	2377	3225	3792



Рисунок 2-3



	расстояние между центрами 1000 мм	расстояние между центрами 1500 мм	расстояние между центрами 2000 мм
A	1327	1877	2377
B	2175	2725	3225

### **3. Электрические цепи управления**

#### **3-1 Электропроводка**

Электрический блок управления расположен под металлической крышкой позади станины токарного станка. Подключите клеммы «R», «S» и «T» к источнику питания. Следует отметить, что поперечное сечение электропроводки должно быть не менее 8 мм<sup>2</sup>. Выключатель питания станка и источник питания должны быть оснащены предохранителем, а станок должен быть заземлен.

#### **3-2 Электрическое устройство**

- 1) Электрический щит оснащен автоматическим выключателем и электромагнитным контактором, чтобы предотвратить поломку двигателя из-за перегрузки.
- 2) Позиционный поворотный переключатель подключен к микропереключателю.
- 3) Педальный тормоз подключен к микропереключателю, а торможение обеспечивается перед ручным пуском. После каждого отпускания педального тормоза необходимо снова активировать рукоятку включения шпинделя, чтобы возобновить работу главного шпинделя.
- 4) В верхней части блока управления расположена кнопка «INTREMITTENT» для вращения шпинделя в толчковом режиме.

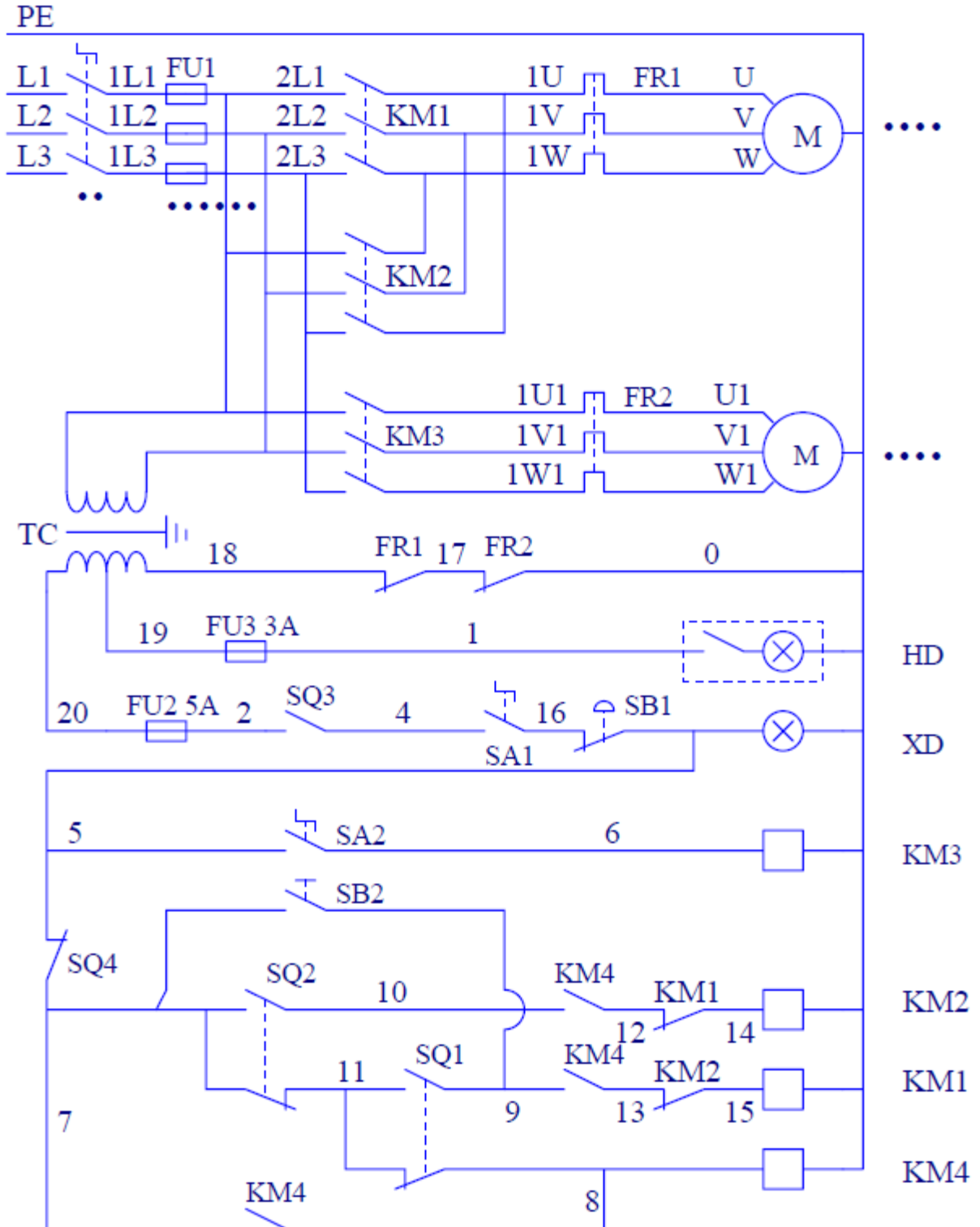
#### **3-3 Важные примечания**

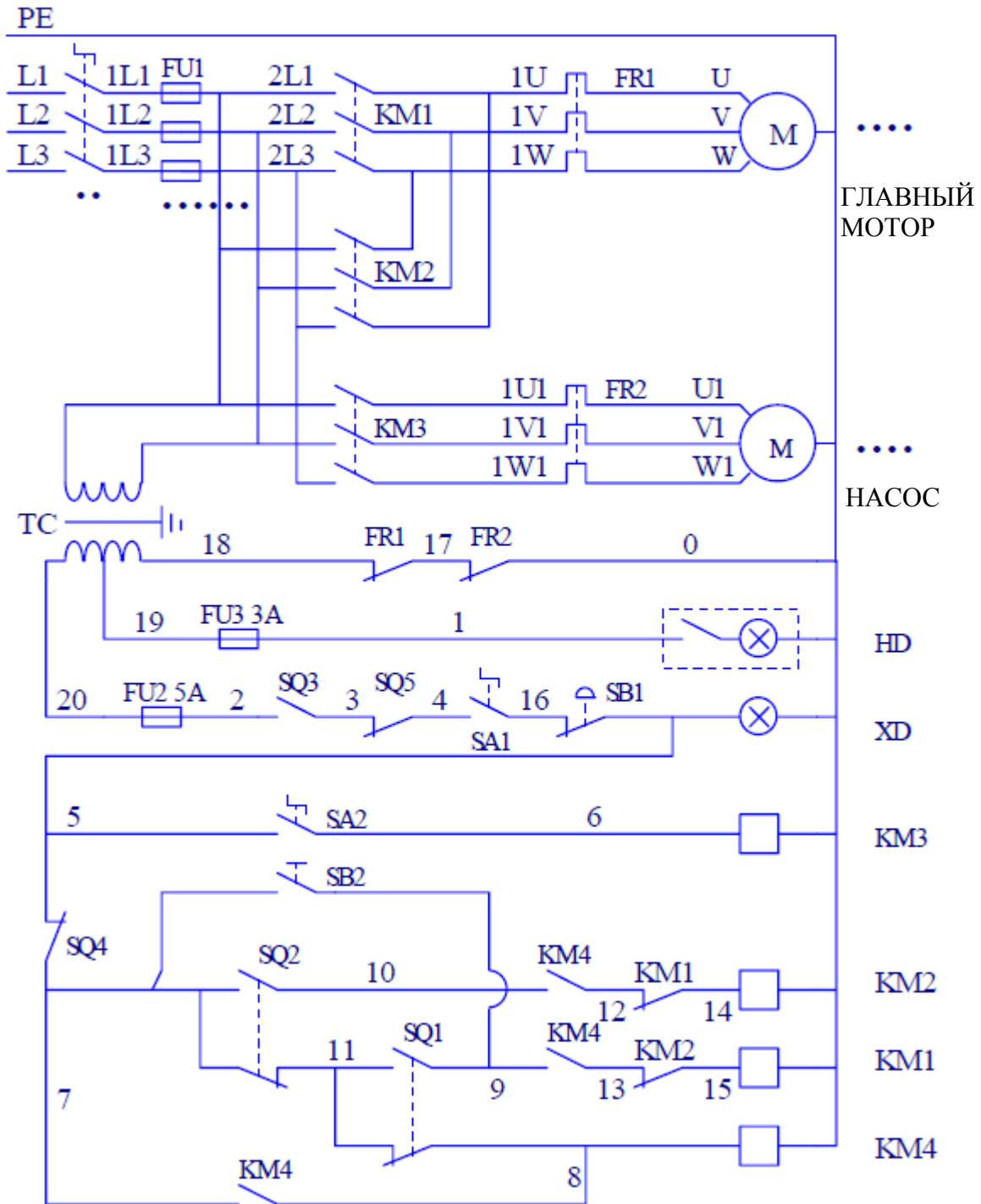
**\*\*Проверьте направление вращения шпинделя после монтажа проводов:**

1. Включите выключатель питания.
2. Слегка нажмите на кнопку «INTREMITTENT».
3. Проверьте направление вращения главного шпинделя относительно задней бабки.
4. Если шпиндель вращается против часовой стрелки, монтаж проводов выполнен правильно.
5. Если в противоположном направлении, поменяйте местами между собой любой из двух проводов между клеммами «R», «S», «T».

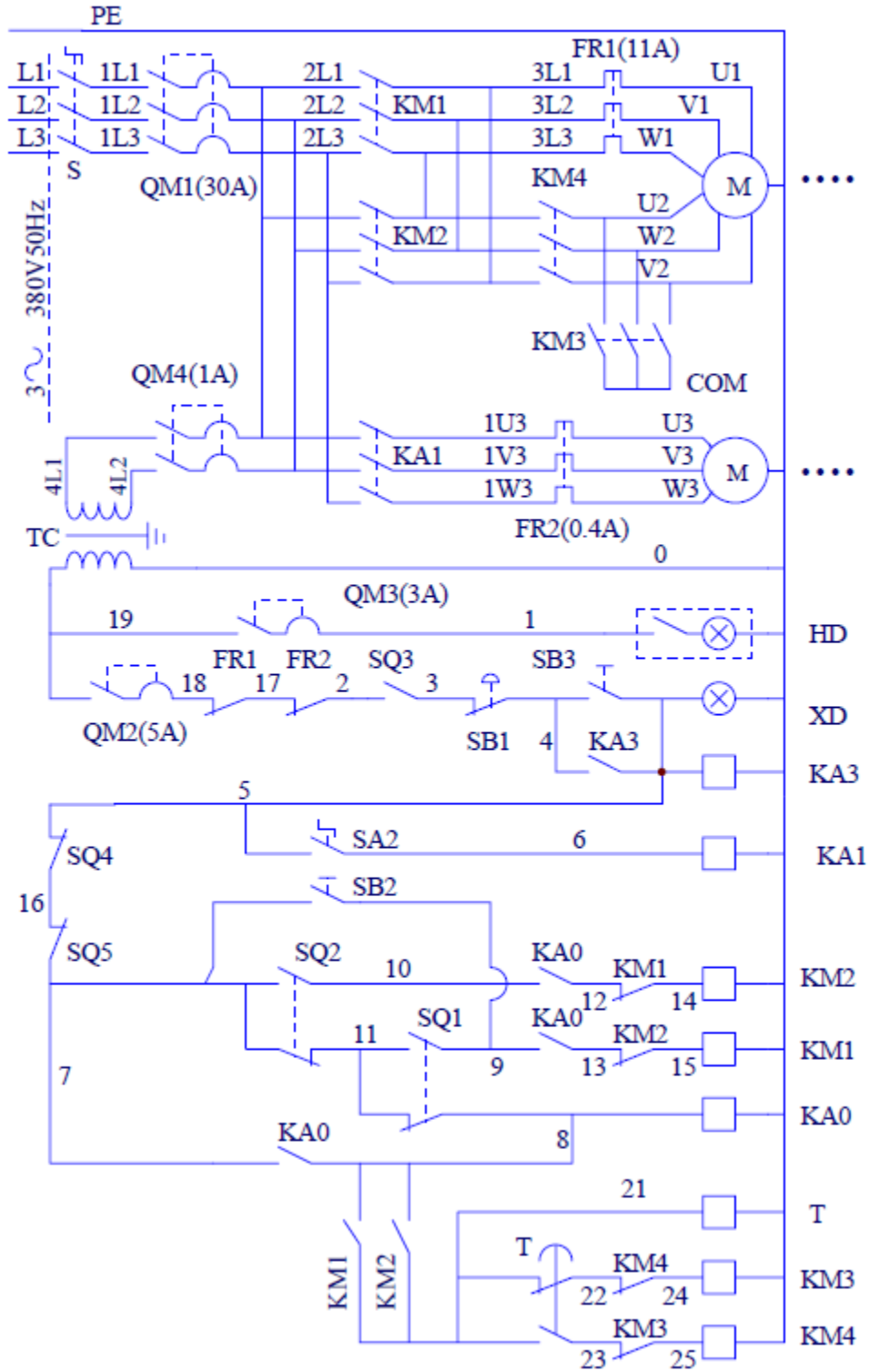
**\*\*Если включен индикатор питания, но мотор невозможно запустить, это означает, что он перегружен.**

Если это произошло по причине превышения по току, немедленно сработает автоматический выключатель. В таком случае выключите электропитание, затем слегка нажмите на тумблер сброса рядом с автоматическим выключателем в блоке управления. Теперь мотор можно снова запустить (на следующей странице показана принципиальная электрическая схема).





ПРИНЦИПАЛЬНАЯ ЭЛЕКТРИЧЕСКАЯ СХЕМА



## 4. Пробный прогон

### 4-1 Знаки операций

1		Высокоскоростное вращение	11		Плавная регулировка (давление) (по часовой стрелке давление увеличивается, против часовой стрелки давление уменьшается)
2		Низкоскоростное вращение	12		Электрический шкаф управления
3		Вращение вперед	13		Дюймовая резьба
4		Нейтраль передачи	14		Метрическая резьба
5		Вращение в обратную сторону	15		Скорость автоматической подачи на оборот
6		Освещение	16		Насос
7		Кнопка толчковой подачи	17		Включение питания (зеленая)
8		Поперечная подача	18		Выключение питания (красная)
9		Продольная подача	19		Место ввода масла (отверстие)
10		Конусное сцепление	20		Остановка



#### 4-2 Передачи и остановка главного шпинделя

После выполнения предыдущих пунктов руководства можно приступить к пробному прогону. Переведите рукоятку переключения высокой/низкой скорости (2) в положение «L», рукоятку переключения скоростей главного шпинделя (3) в левое положение, а рукоятку реверса подачи (4) в среднее положение «N». Поверните рукоятку запуска (11) вправо и опустите вниз, чтобы вращать шпиндель вперед, либо потяните рукоятку вверх, чтобы вращать в обратную сторону. Используйте рукоятку управления шпинделем, чтобы управлять станком в нормальных условиях, а если его необходимо остановить в аварийной ситуации, используйте тормоз. Конечно, в таком случае, чтобы возобновить работу шпинделя, рукоятку управления шпинделем следует снова перевести в среднее положение.

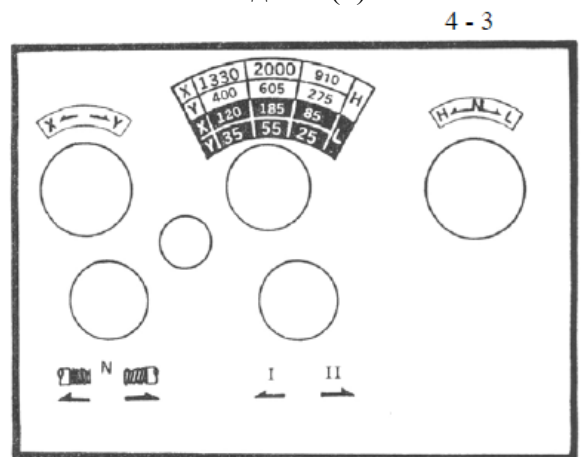
Включите переключатель насоса (10), чтобы запустить насос. Регулировочный клапан (33) используется для регулировки необходимого количества охлаждающей воды.



#### 4-3 Выбор скорости главного шпинделя

Скорость главного шпинделя можно переключать посредством 3-х рукояток переключения скорости, т.е. рукоятки переключения скоростей (1), рукоятки переключения высокой/низкой скорости (2) и рукоятки переключения скоростей главного шпинделя (3). Всего можно выполнить 12 переключений скорости. При переключении рукоятки высокой/низкой скорости (2) в нейтральное положение между «H» и «L», главный шпиндель можно вращать только руками. В целях безопасности и во избежание повреждения шестерни каждое переключение скорости следует выполнять при остановленном моторе. Если зубцы шестерен не могут правильно сцепиться, нажмите кнопку «INTERMITENT», а затем переместите рукоятку переключения скорости (1) (2) или (3), чтобы изменить скорость вращения.

**ПРЕДОСТЕРЕЖЕНИЕ:** НЕ ИЗМЕНЯЙТЕ СКОРОСТЬ ПРИ ВРАЩАЮЩЕМСЯ ШПИНДЕЛЕ. ПЕРЕД ПУСКОМ УБЕДИТЕСЬ, ЧТО ВСЕ ШЕСТЕРНИ СЦЕПЛЕНЫ НАДЛЕЖАЩИМ ОБРАЗОМ.



#### 4-4 Вращение главного шпинделя в толчковом режиме

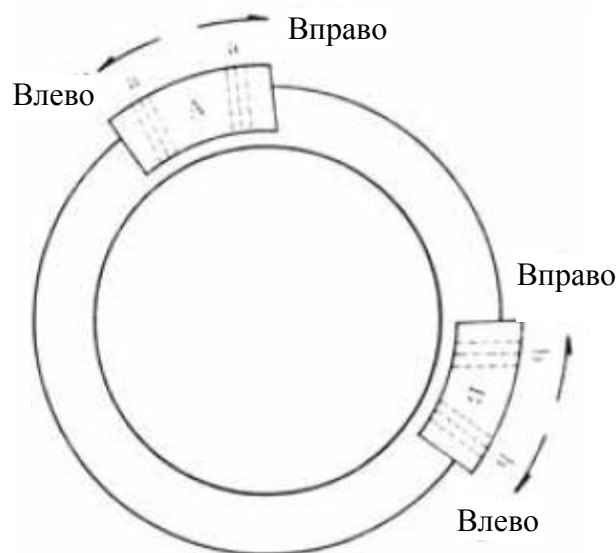
Для удобства изменения скорости главного шпинделя, подтверждения скорости подачи и центрирования объектов станок оснащен кнопкой «INTERMITTANT» (9), расположенной на правой стороне коробки передач. При нажатии этой кнопки главный шпиндель начнет немедленно вращаться вперед, а при отпускании кнопки шпиндель остановится. Следует отметить, что при использовании толчкового режима шпиндель не может вращаться в обратном направлении.



#### 4-5 Важность и методы регулировки уровня шпинделя

- 1) Включите переключатель, чтобы шпиндель начал вращаться при настройке на 1330 об/мин. Положите ладонь левой руки на крышку передней бабки, чтобы почувствовать ее вибрацию. Если шпиндель выровнен неправильно, это приведет к вибрации токарного станка. Чтобы отрегулировать, перемещайте выравнивающий блок («А» или «В») влево или вправо, пока не ощутите левой рукой минимальную вибрацию.
- 2) Затем измените скорость шпинделя на 2000 об/мин или 900 об/мин и проверьте выравнивание таким же образом, как и при 1330 об/мин путем регулировки выравнивающего блока «А» или «В».

4 - 5



#### 4-6 Передачи и остановка коробки передач

Под торцевой крышкой передней бабки расположена зубчатая передача, которая передает усилие между передней бабкой и коробкой передач. Если перевести рукоятку реверса подачи (4) в правое положение, коробка передач будет вращаться вперед, в левом положении рукоятки она будет вращаться в обратном направлении, а если рукоятку установить в среднее положение, коробка передач остановится. Скорость запрещено изменять при работающем станке.

#### 4-7 Управление коробкой передач

##### 1. Нарезка резьбы

Благодаря коробке передач особой конструкции при нарезке резьбы не требуется использовать задний перебор. Чтобы обеспечить необходимые рабочие параметры, см. таблицу рабочей подачи коробки передач и установите соответствующую рукоятку переключения подачи для нарезки резьбы (5) (6) (7) в подходящее положение.

##### 2. Автоматическая подача

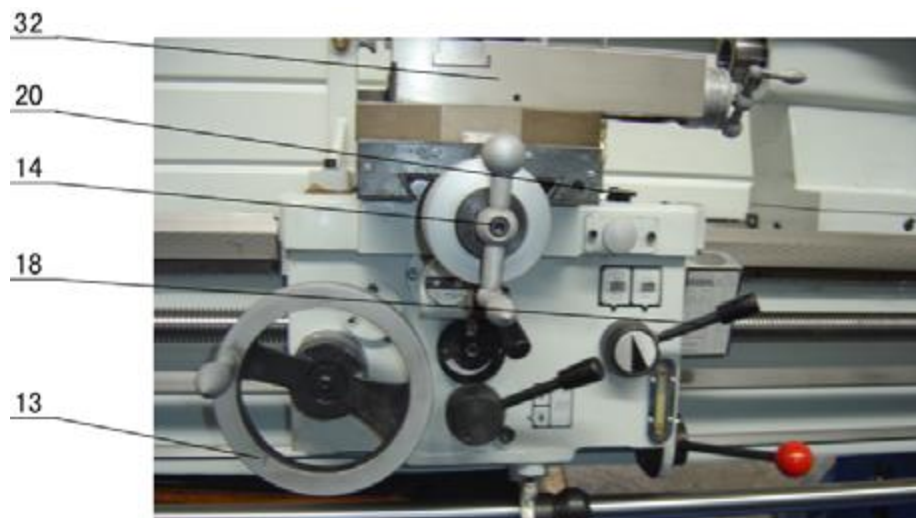
Автоматическую подачу следует настроить в зависимости от скорости резания и скорости подачи. См. таблицу данных по резке и выберите правильную скорость подачи, а затем следуйте указаниям на табличке, чтобы установить рукоятку переключения подачи для нарезки резьбы (5) (6) (7) в подходящее положение.

#### 4-8 Работа в ручном режиме

Сначала сдвиньте рукоятку включения маточной гайки (18) фартука и рукоятку реверса подачи (4) в положение «N», затем можно произвольно управлять маховиком фартука продольной подачи (13), поперечными салазками суппорта (14) и маховиком крестового суппорта (32). На каждый оборот маховика фартука выполняется подача на 17 мм. Цена деления лимба для поперечных салазок и крестового суппорта составляет 0,02 мм, а на оборот их маховиков выполняется подача на 4 мм.

Разблокируйте зажимную рукоятку резцедержателя (36), после чего резцедержатель можно повернуть против часовой стрелки, а затем снова зажать его. Чтобы заблокировать фартук, следует завинтить зажимной винт суппорта (20). При наличии люфта между поперечными салазками суппорта и крестовым суппортом необходимо просто затянуть зажимные винты на обоих концах наклонной пластины.

4-8



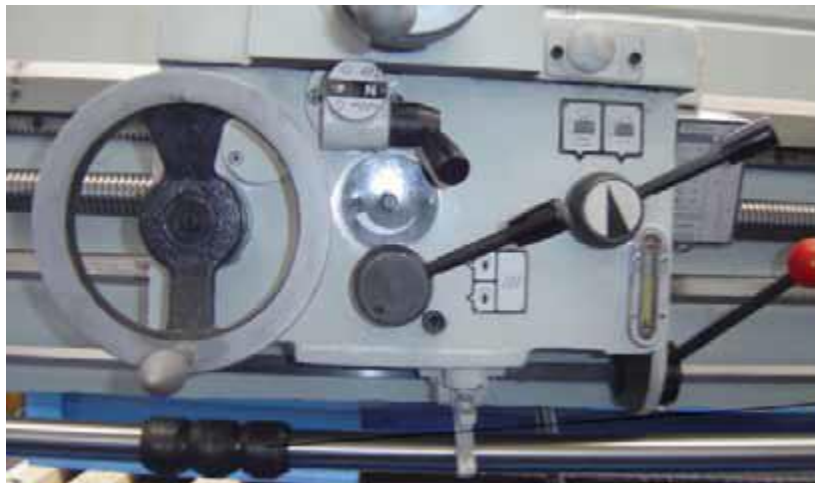
#### 4-9 Применение автоматической подачи

- 1) Переведите рукоятку реверса подачи (4) на передней бабке в положение выбранного направления подачи.
- 2) Выберите подходящую скорость подачи, переместив рукоятку переключения подачи коробки передач.
- 3) Нажмите вниз рукоятку включения маточной гайки (18), чтобы начать нарезку резьбы.
- 4) Если инструмент необходимо подавать в поперечном направлении, нажмите вниз рукоятку выбора продольной подачи (19).
- 5) Если необходимо подавать в продольном направлении, потяните вверх рукоятку выбора поперечной подачи (19).

#### 4-10 Применение автоматической остановки подачи

Фартук станка оснащен функцией остановки автоматической подачи. Навинтите винт на эксцентриковое центрирующее кольцо (12) и установите в соответствующее положение. Следует отметить, что выступ эксцентрикового центрирующего кольца должен смотреть наружу. Будь то подача вперед или назад, эксцентриковое центрирующее кольцо можно установить в нужное положение. Чтобы предотвратить повреждения или опасности, перед началом обработки необходимо провести одно испытание.

4-10



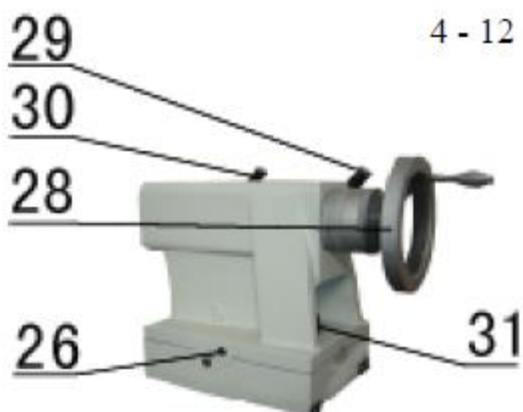
#### 4-11 Применение автоматической остановки подачи в четырех позициях

Если необходимо обработать изделие определенной длины или с выполнением нескольких шагов, эту функцию можно использовать для обработки нескольких участков.

- 1) Установите эксцентриковое центрирующее кольцо (12) в любое требуемое положение, где выступ смотрит наружу. Теперь зафиксируйте его. После этого, отрегулировав эксцентриковое центрирующее кольцо, можно настроить автоматическую подачу фартука, чтобы точно задать положение.
- 2) Теперь переведите рукоятку автоматической центровки во второе положение. В соответствии с указанным способом зафиксируйте второе эксцентриковое центрирующее кольцо.
- 3) Таким же способом зафиксируйте третье и четвертое кольцо.
- 4) В ходе автоматической подачи фартука вперед только одно эксцентриковое центрирующее кольцо, выступ которого смотрит наружу, может коснуться стопора автоматического центрирования (15) и остановить подачу фартука. Стопор проходит мимо всех остальных эксцентриковых центрирующих колец и не срабатывает.

#### 4-12 Применение задней бабки

- 1) Цена деления лимба маховика задней бабки составляет 0,02 мм. При повороте маховика задней бабки (28) на один оборот по часовой стрелке пиноль задней бабки выдвигается на 5 мм. При вращении маховика против часовой стрелки пиноль отводится назад. Дойдя до упора, она автоматически остановится.
- 2) Если толкнуть вперед рукоятку крепления пиноли задней бабки (30), можно зафиксировать пиноль задней бабки. Чтобы зафиксировать заднюю бабку на станине токарного станка, толкните вперед рукоятку крепления задней бабки.
- 3) Центрирование задней бабки  
Ослабьте регулировочный винт (26) задней бабки, а затем отрегулируйте винтами с другой стороны, затянув винты с обеих сторон после регулировки.





## 5. Нарезка резьбы

### 5-1 Привод ходового винта




Переведите рукоятку реверса подачи (4) в правое положение. Если рукоятку установить в левое положение, ходовой винт (24) будет двигаться влево. Если установить рукоятку в положение «N», ходовой винт не будет вращаться.

### 5-2 Нарезка резьбы

- 1) Приняв решение о типе нарезаемой резьбы, установите рукоятку переключения резьбовых подач (5), рукоятку переключения резьбовых подач (6) и диск переключения 10-ступенчатой подачи (7) в соответствии с таблицей настройки резьбы.
- 2) Включите питание и включите подачу ходового винта вперед.
- 3) Нажмите вниз рукоятку включения маточной гайки (18) и начните нарезку резьбы.




### 5-3 Резьбоуказатель

- 1) Применение дюймового ходового винта для нарезки дюймовой резьбы. Чтобы подготовиться к нарезке дюймовой резьбы, сначала необходимо выключить маточную гайку и установить ее в соответствии с показаниями резьбоуказателя, причем настройки ходового винта изменять не требуется. При выполнении этих действий для нарезания резьбы заблокируйте циферблат резьбоуказателя на валу (1), затем используйте червячное колесо 16Т, чтобы нарезать любую дюймовую резьбу. Причем при нарезании метрической резьбы следуйте указаниям на табличке настроек резьбы и не выключайте маточную гайку.

ТАБЛИЦА РЕЗЬБЫ		
		
4½ , 11½ 13½ , 23	16	2
5 , 7 9 , 11 3 , 19 26 , 27		4
ДРУГАЯ РЕЗЬБА С ЧЕТНЫМ ЧИСЛОМ ВИТКОВ		8



- 2) Применение метрического ходового винта для нарезки метрической резьбы.  
 Чтобы нарезать резьбу 2,75 и 5,5, используйте червячное колесо 11Т, но если необходимо несколько раз использовать маточную гайку, ее следует закрепить в соответствии с показанием на циферблате резьбоуказателя при первом проходе. Например, на циферблате резьбоуказателя при первом проходе показана риска 1, значит, чтобы не повредить нитки резьбы, при следующем включении маточной гайки на циферблате также должна быть показана риска 1. Аналогичным образом, если на циферблате показано 5, то при следующем включении маточной гайки на нем также должно быть показано 5.  
 Для нарезки резьбы 0,5 и 0,75 используйте червячное колесо 14Т, причем, если необходимо несколько раз использовать маточную гайку, ее не обязательно включать в соответствии с показаниями циферблата. Это можно сделать без каких-либо повреждений резьбы при любых показаниях на циферблате резьбоуказателя.

ТАБЛИЦА РЕЗЬБЫ			
			
11Т	2.75	5.5	1
13Т	3.25	6.5	
	1.75	3.5	
14Т	7		1~7
	0.5	0.75	
	1	1.5	
	2	3	
	4	6	
15Т	1.25	2.5	,
	5		
	2.25	4.5	
18Т	6.75		

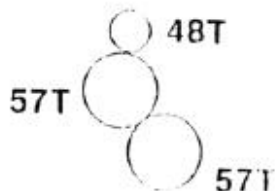
5-4 Таблица резьбы и подачи

Z46 (Метрическая)

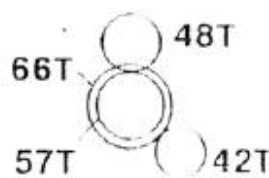
Ходовой винт		P = 6 мм										
Стержень поперечной подачи		P = 4 мм										
		(V)					(VV)					
	Рычаг	1	2	3	4	5	6	7	8	9	10	
		I CFS	0.1						0.15			
		I CES	0.2			0.25			0.3			0.35
		I CDS	0.4	0.45		0.5	0.55		0.6	0.65		0.7
		I CEU							0.75			
		I CFS	0.8	0.9								
		I CDU	1			1.25			1.5			1.75
		I CFU	2	2.25		2.5	2.75		3	3.25		3.5
		I CEU	4	4.5		5	5.5		6	6.5		7
		I CDU	8	9		10	11		12	13		14
	Рычаг	1	2	3	4	5	6	7	8	9	10	
		I AER	64	72	76	80	88	92	96	104	108	112
		I AFR	32	36	38	40	44	46	48	52	54	56
		I BFR	16	18	19	20	22	23	24	26	27	28
		I AER	8	9	9 1/2	10	11	11 1/2	12	13	13 1/2	14
		I AFR	4	4 1/2	4 3/4	5	5 1/2	5 3/4	6	6 1/2	6 3/4	7
	Рычаг	1	2	3	4	5	6	7	8	9	10	
		I CES	0.1						0.15			
		I CDS	0.2			0.25			0.3			0.35
		I CFS	0.4	0.45		0.5	0.55		0.6	0.65		0.7
		I CDU							0.75			
		I CES	0.8	0.9								
		I CFU	1			1.25			1.5			1.75
		I CEU	2	2.25		2.5	2.75		3	3.25		3.5
		I CDU	4	4.5		5	5.5		6	6.5		7
			Рычаг	1	2	3	4	5	6	7	8	9
I AFR	64			72	76	80	88	92	96	104	108	112
I BER	32			36	38	40	44	46	48	52	54	56
I AER	16			18	19	20	22	23	24	26	27	28
I AFR	8			9	9 1/2	10	11	11 1/2	12	13	13 1/2	14
I BFR	4			4 1/2	4 3/4	5	5 1/2	5 3/4	6	6 1/2	6 3/4	7
	Рычаг	1	2	4	5	7	8	10				
		I CFT	0.031	0.034	0.038	0.041	0.045	0.049	0.053			
		I CET	0.062	0.068	0.076	0.082	0.090	0.098	0.106			
		I CDT	0.121	0.136	0.152	0.164	0.180	0.196	0.212			
		I CFT	0.248	0.272	0.304	0.328	0.360	0.392	0.424			
		I CET	0.496	0.544	0.608	0.656	0.720	0.784	0.844			
		I CDT	0.992	1.088	1.216	1.312	1.440	1.566	1.700			
		I CFT	0.014	0.016	0.017	0.019	0.021	0.023	0.024			
	Рычаг	1	2	4	5	7	8	10				
		I CET	0.028	0.031	0.035	0.038	0.042	0.045	0.049			
		I CDT	0.056	0.062	0.070	0.077	0.084	0.091	0.098			
		I CFT	0.112	0.125	0.140	0.154	0.168	0.182	0.196			
		I CET	0.224	0.250	0.280	0.308	0.338	0.364	0.392			
		I CDT	0.448	0.500	0.560	0.616	0.672	0.728	0.784			

### Z46 (Дюймовая)

Ходовой винт 4 витка/дюйм  
 Стержень поперечной подачи 10 витков/дюйм



(V)



(VV)

	Рычаг	1	2	3	4	5	6	7	8	9	10	
		<b>(V)</b>	<b>I CFS</b>	0.1						0.15		
	<b>I CES</b>	0.2			0.25			0.3			0.35	
	<b>I CDS</b>	0.4	0.45		0.5	0.55		0.6	0.65		0.7	
	<b>I CEU</b>							0.75				
	<b>I CFS</b>	0.8	0.9									
	<b>I CDU</b>	1			1.25			1.5			1.75	
	<b>I CFU</b>	2	2.25		2.5	2.75		3	3.25		3.5	
	<b>I CEU</b>	4	4.5		5	5.5		6	6.5		7	
	<b>I CDU</b>	8	9		10	11		12	13		14	
	<b>(V)</b>	<b>I AER</b>	64	72	76	80	88	92	96	104	108	112
		<b>I AFR</b>	32	36	38	40	44	46	48	52	54	56
<b>I BFR</b>		16	18	19	20	22	23	24	26	27	28	
<b>I AER</b>		8	9	9 1/2	10	11	11 1/2	12	13	13 1/2	14	
<b>I AFR</b>		4	4 1/2	4 3/4	5	5 1/2	5 3/4	6	6 1/2	6 3/4	7	
<b>I BFR</b>		2	2 1/4	2 3/8	2 1/2	2 5/8	2 7/8	3	3 1/4	3 3/8	3 1/2	
<b>(VV)</b>		<b>I CES</b>	0.1						0.15			
		<b>I CDS</b>	0.2			0.25			0.3			0.35
		<b>I CFS</b>	0.4	0.45		0.5	0.55		0.6	0.65		0.7
		<b>I CDU</b>							0.75			
		<b>I CES</b>	0.8	0.9								
	<b>I CFU</b>	1			1.25			1.5			1.75	
	<b>I CEU</b>	2	2.25		2.5	2.75		3	3.25		3.5	
	<b>I CDU</b>	4	4.5		5	5.5		6	6.5		7	
	<b>(VV)</b>	<b>I AFR</b>	64	72	76	80	88	92	96	104	108	112
		<b>I BER</b>	82	36	38	40	44	46	48	52	54	56
		<b>I AER</b>	16	18	19	20	22	23	24	26	27	28
<b>I AFR</b>		8	9	9 1/2	10	11	11 1/2	12	13	13 1/2	14	
<b>I BFR</b>		4	4 1/2	4 3/4	5	5 1/2	5 3/4	6	6 1/2	6 3/4	7	
<b>(V)</b>		Рычаг	1	2	4	5	7	8	10			
		<b>I CFT</b>	0.0011	0.0013	0.0014	0.0016	0.0017	0.0018	0.0020			
		<b>I CET</b>	0.0023	0.0025	0.0028	0.0031	0.0034	0.0037	0.0040			
		<b>I CDT</b>	0.0045	0.0051	0.0056	0.0062	0.0068	0.0073	0.0079			
		<b>I CFT</b>	0.0090	0.0102	0.0112	0.0124	0.0136	0.0146	0.0158			
		<b>I CET</b>	0.0181	0.0203	0.0224	0.0248	0.0272	0.0293	0.0316			
	<b>I CDT</b>	0.0362	0.0406	0.0440	0.0496	0.0544	0.0586	0.0633				
	<b>(V)</b>	<b>I CFT</b>	0.00033	0.00037	0.00041	0.00045	0.00049	0.00053	0.00057			
		<b>I CET</b>	0.00066	0.00074	0.00082	0.00090	0.00098	0.00107	0.00115			
		<b>I CDT</b>	0.00131	0.00148	0.00164	0.00180	0.00197	0.00213	0.00230			
		<b>I CFT</b>	0.00262	0.00295	0.00328	0.00360	0.00394	0.00426	0.00459			
<b>I CET</b>		0.00525	0.00590	0.00656	0.00720	0.00787	0.00853	0.00918				
<b>I CDT</b>		0.0105	0.01181	0.01312	0.01440	0.01574	0.01706	0.01837				

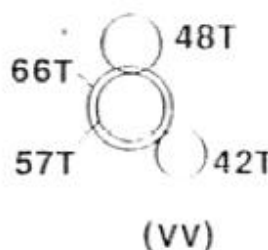
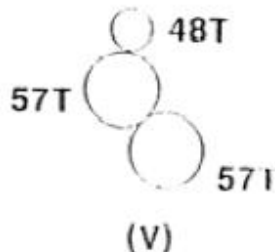


### Z41 (Метрическая)

Ходовой винт		P = 6 мм										
Стержень поперечной подачи		P = 4 мм										
		(V)					(VV)					
 mm	Рычаг	1	2	3	4	5	6	7	8	9	10	
	I CFS	0.1						0.15				
	I CES	0.2			0.25			0.3				0.35
	I CDS	0.4	0.45		0.5	0.55		0.6	0.65		0.7	
	I CEU							0.75				
	I CFS	0.8	0.9									
	I CDU	1			1.25			1.5				1.75
	I CFU	2	2.25		2.5	2.75		3	3.25		3.5	
	I CEU	4	4.5		5	5.5		6	6.5		7	
	I CDU	8	9		10	11		12	13		14	
 1/1"	I AER	64	72	76	80	88	92	96	104	108	112	
	I AFR	32	36	38	40	44	46	48	52	54	56	
	I BFR	16	18	19	20	22	23	24	26	27	28	
	I AER	8	9	9 1/2	10	11	11 1/2	12	13	13 1/2	14	
	I AFR	4	4 1/2	4 3/4	5	5 1/2	5 3/4	6	6 1/2	6 3/4	7	
	I BFR	2	2 1/4	2 3/8	2 1/2	2 3/4	2 7/8	3	3 1/4	3 3/8	3 1/2	
 MP	I CES	0.1						0.15				
	I CDS	0.2			0.25			0.3			0.35	
	I CFS	0.4	0.45		0.5	0.55		0.6	0.65		0.7	
	I CDU							0.75				
	I CES	0.8	0.9									
	I CFU	1			1.25			1.5			1.75	
	I CEU	2	2.25		2.5	2.75		3	3.25		3.5	
	I CDU	4	4.5		5	5.5		6	6.5		7	
	 DP	I AFR	64	72	76	80	88	92	96	104	108	112
		I BER	32	36	38	40	44	46	48	52	54	56
I AER		16	18	19	20	22	23	24	26	27	28	
I AFR		8	9	9 1/2	10	11	11 1/2	12	13	13 1/2	14	
I BFR		4	4 1/2	4 3/4	5	5 1/2	5 3/4	6	6 1/2	6 3/4	7	
 mm/°		Рычаг	1	2	4	5	7	8	10			
	I CFT	0.031	0.034	0.038	0.041	0.045	0.049	0.053				
	I CET	0.062	0.068	0.076	0.082	0.090	0.098	0.106				
	I CDT	0.124	0.136	0.152	0.164	0.180	0.196	0.212				
	I CFT	0.248	0.272	0.304	0.328	0.360	0.392	0.424				
	I CET	0.496	0.544	0.608	0.656	0.720	0.784	0.844				
	I CDT	0.992	1.088	1.216	1.312	1.440	1.566	1.700				
	 mm/°	I CFT	0.014	0.016	0.017	0.019	0.021	0.023	0.024			
I CET		0.028	0.031	0.035	0.038	0.042	0.045	0.049				
I CDT		0.056	0.062	0.070	0.077	0.084	0.091	0.098				
I CFT		0.112	0.125	0.140	0.154	0.168	0.182	0.196				
I CET		0.224	0.250	0.280	0.308	0.338	0.364	0.392				
I CDT		0.448	0.500	0.560	0.616	0.672	0.728	0.784				

### Z41 (Дюймовая)

Ходовой винт 4 витка/дюйм  
 Стержень поперечной подачи 10 витков/дюйм



(V)	Рычаг	1	2	3	4	5	6	7	8	9	10	
		I CFS	0.1						0.15			
	I CE3	0.2			0.25			0.3			0.35	
	I CDS	0.4	0.45		0.5	0.55		0.6	0.65		0.7	
	I CEU							0.75				
	I CFS	0.8	0.9									
	I CDU	1			1.25			1.5			1.75	
	I CFU	2	2.25		2.5	2.75		3	3.25		3.5	
	I CEU	4	4.5		5	5.5		6	6.5		7	
	I CDU	8	9		10	11		12	13		14	
(V)	I AER	64	72	76	80	88	92	96	104	108	112	
	I AFR	32	36	38	40	44	46	48	52	54	56	
	I BFR	16	18	19	20	22	23	24	26	27	28	
	I AER	8	9	9½	10	11	11½	12	13	13½	14	
(VV)	I CES	0.1						0.15				
	I CDS	0.2			0.25			0.3			0.35	
	I CFS	0.4	0.45		0.6	0.55		0.6	0.65		0.7	
	I CDU							0.75				
(VV)	I CES	0.8	0.9									
	I CFU	1			1.25			1.5			1.75	
	I CEU	2	2.25		2.5	2.75		3	3.25		3.5	
	I CDU	4	4.5		5	5.5		6	6.5		7	
(VV)	I AFR	64	72	76	80	88	92	96	104	108	112	
	I BER	32	36	38	40	44	46	48	52	54	56	
	I AER	16	18	19	20	22	23	24	26	27	28	
	I AFR	8	9	9½	10	11	11½	12	13	13½	14	
(VV)	I BFR	4	4½	4¾	5	5½	5¾	6	6½	6¾	7	
	I BFR	2	2½	2¾	2½	2¾	2¾	3	3¼	3¾	3½	
	MP											
	DP											
(V)	Рычаг	1	2	4	5	7	8	10				
	I CFT	0.0011	0.0013	0.0014	0.0016	0.0017	0.0018	0.0020				
	I CET	0.0023	0.0025	0.0028	0.0031	0.0034	0.0037	0.0040				
	I CDT	0.0045	0.0051	0.0056	0.0062	0.0068	0.0073	0.0079				
(V)	I CFT	0.0090	0.0102	0.0112	0.0124	0.0136	0.0146	0.0158				
	I CET	0.0181	0.0203	0.0224	0.0248	0.0272	0.0293	0.0316				
	I CDT	0.0362	0.0406	0.0440	0.0496	0.0544	0.0586	0.0633				
	in / °											
(V)	I CFT	0.00033	0.00037	0.00041	0.00045	0.00049	0.00053	0.00057				
	I CET	0.00066	0.00074	0.00082	0.00090	0.00098	0.00107	0.00115				
	I CDT	0.00131	0.00148	0.00164	0.00180	0.00197	0.00213	0.00230				
	I CFT	0.00262	0.00295	0.00328	0.00360	0.00394	0.00426	0.00459				
(V)	I CET	0.00525	0.00590	0.00656	0.00720	0.00787	0.00853	0.00918				
	I CDT	0.0105	0.01181	0.01312	0.01440	0.01574	0.01706	0.01837				

## 6. Смазка

### 6-1 Смазка передней бабки

Система смазки передней бабки обеспечивает подачу смазки разбрызгиванием. В верхней части вокруг передней бабки имеются канавки, обеспечивающие подачу потока смазки в подшипник шпинделя, проходящего вдоль канавки, а затем смазка стекает в нижнюю часть коробки. При подаче смазки снимите колпачок с масломерного стекла. Чтобы слить отработанное смазочное масло, используйте сливное отверстие, расположенное в правой стороне внизу передней бабки.

При доставке станка необходимо внимательно проверить, была ли заполнена передняя бабка смазкой или нет. Если нет, залейте смазочное масло, как показано на рисунке (6-4). Чтобы гарантировать работу шестерен в оптимальных условиях, замените смазочное масло после первого месяца работы, а затем заменяйте его каждые два месяца.

### 6-2 Смазка в коробке передач и фартуке

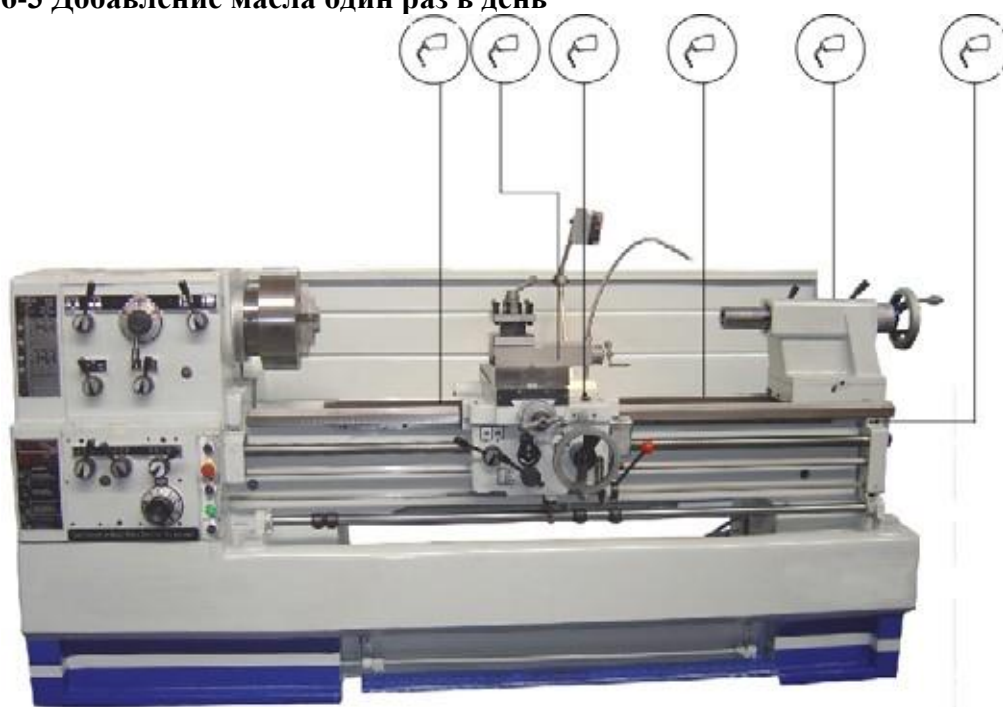
- 1) Чтобы обеспечить продолжительный срок службы шестерен и подшипников, коробка передач работает в масляной ванне. Смазку рекомендуется менять каждые шесть месяцев.
- 2) Фартук также работает в масляной ванне. Если количество масла в фартуке ниже среднего уровня масломерного стекла, долейте масло до достижения стандартного уровня.

### 6-3 Справочная таблица по смазке других механизмов

№	Местоположение	Метод	Кол-во	Периодичность добавления	Сроки замены масла
1	Передняя бабка	Извлеките винты заливного отверстия с левой верхней стороны	1 литр	Раз в месяц	Через месяц, затем каждые два месяца
2	Коробка передач	Откройте верхнюю крышку и удалите винты с заливного отверстия	1 литр	Раз в месяц	Каждые полгода
3	Фартук	Извлеките винты заливного отверстия	1 литр	Каждый день	
4	Крестовой суппорт	Посредством ручной масленки	По необходимости	Каждый день	
5	Рукоятка автоматической подачи	Посредством ручной масленки	По необходимости	Каждый день	
6	Задняя бабка	Посредством ручной масленки	По необходимости	Каждый день	
7	Ходовой винт	Посредством ручной масленки	По необходимости	Каждый день	
8	Кронштейн трех стержней	Извлеките винт заливного отверстия	По необходимости	Каждый день	
9	Направляющая станины	Нажмите на ручной масляный насос	По необходимости	Каждый день	

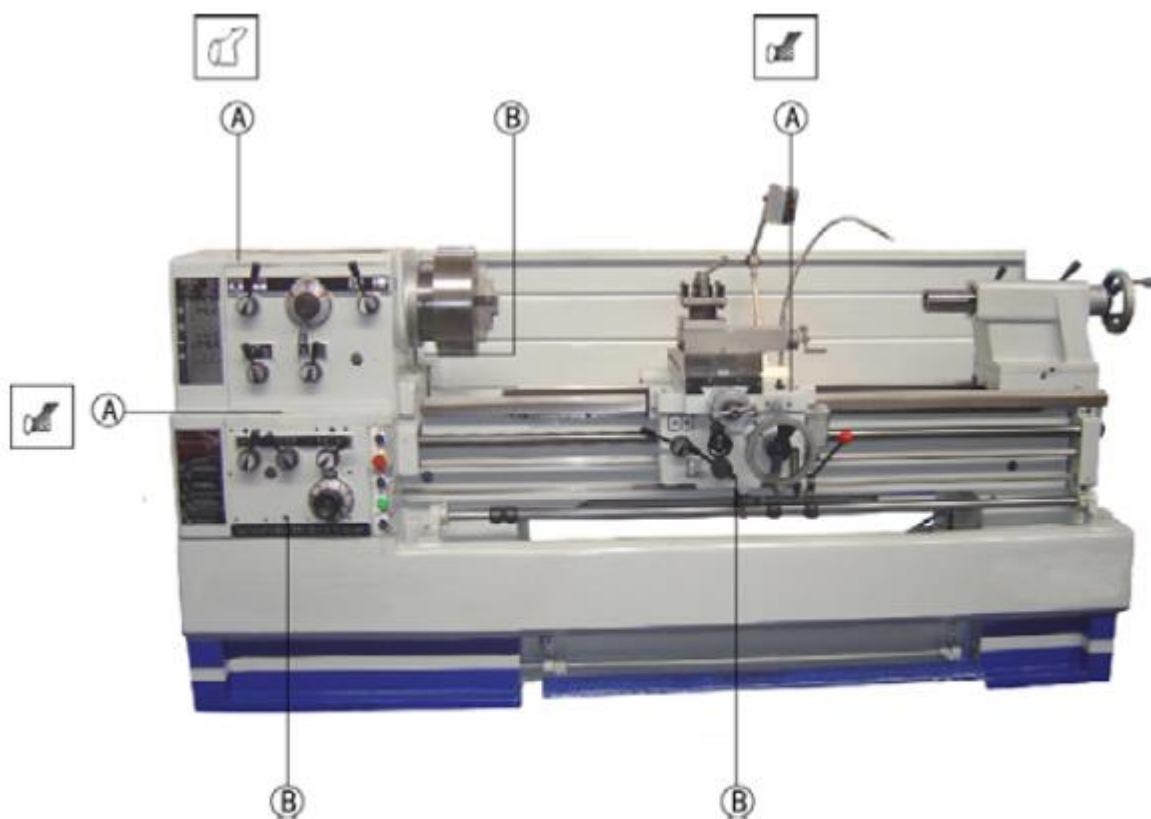


**6-3 Добавление масла один раз в день**



**6-4 Точки подачи смазки**

(A) Заливочное отверстие (B) Сливное отверстие



 — 20 • •

 — 40 • •

## 7. Техническое обслуживание

Далее приведены некоторые важные указания, которые следует выполнять для оптимальной эксплуатационной готовности данного токарного станка, а также некоторые простые способы поиска и устранения неполадок, а также технического обслуживания.

### 7-1 Передняя бабка

- 1) Предотвращение утечки масла из-под верхней крышки передней бабки:

Прежде чем устанавливать на место снятую верхнюю крышку передней бабки, протрите начисто соприкасающиеся поверхности и нанесите на них немного консистентной смазки. Убедитесь, что крышка надежно зафиксирована зажимными винтами.

- 2) Предотвращение засора масляной системы:

Утечка из-под крышки передней бабки в основном возникает из-за перелива масла или засора масляной системы. В таком случае сначала снимите крышку передней бабки, затем продуйте струей воздуха два отверстия масляной системы, которые расположены сверху и снизу переднего подшипника шпинделя, одновременно проворачивая шпиндель.

- 3) Регулировка подшипника шпинделя:

Передняя и промежуточная части роликового подшипника шпинделя. Чтобы обеспечить высокую точность и удовлетворить требования к эксплуатационным показателям, вам может потребоваться отрегулировать соответствующее усилие на подшипнике. После длительного периода работы гайка «G» может отвинтиться, что приведет к формированию волнообразного следа на обрабатываемой поверхности. В таком случае ее необходимо отрегулировать. Торцевым гаечным ключом с внутренним шестигранником извлеките винт, а затем надлежащим образом установите на место с крепежной гайкой. Достаточно только правильного усилия прижима.

Не затягивайте его слишком сильно, так как это приведет к перегреву подшипника или повреждению поверхности качения подшипника и уменьшит его динамические характеристики. После регулировки, как показано на рисунке, в обязательном порядке затяните винт.



Рисунок 7-1-3

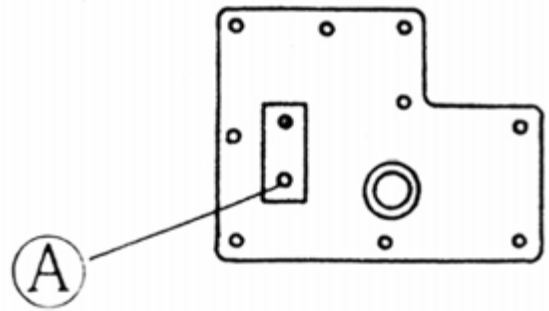
## 7-2 Фартук и суппорт

- 1) Расположение заливного отверстия на фартуке:

На правой пластине суппорта. В заливном отверстии имеется масляная заглушка, обозначенная надписью «OIL».

- 2) Расположение сливного отверстия на фартуке:

На нижней крышке фартука, как показано на рисунке справа, позиция «А» (также его можно увидеть, если посмотреть с лицевой стороны внизу фартука).



- 3) Тип смазки для фартука и периодичность замены:

Тип смазки – масло для направляющих ISO UG 68. Рекомендуемый период замены – каждые полгода.

- 4) Регулировка ослабленной рукоятки включения маточной гайки:

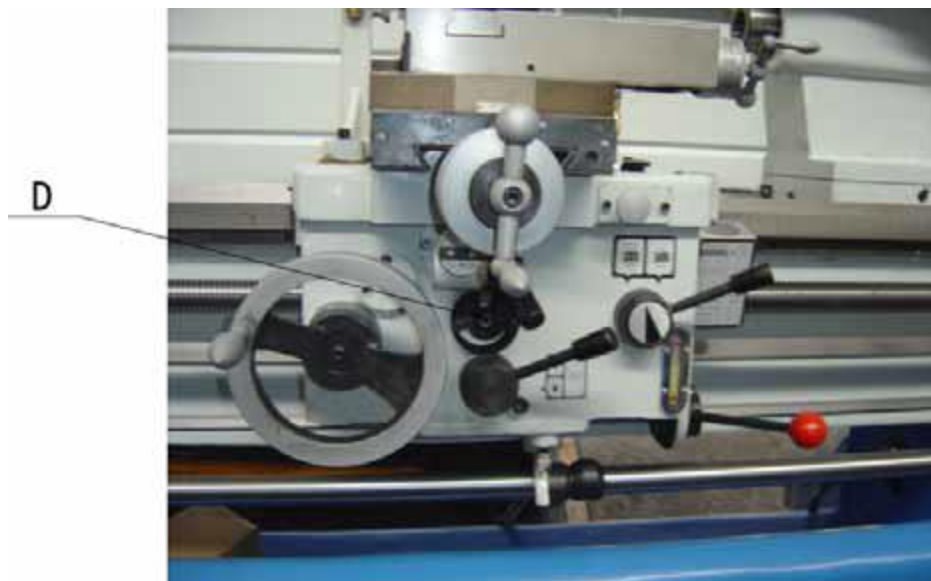
После длительной работы рычаг включения маточной гайки будет ослаблен. Выполните регулировку следующим образом:

- Снимите резьбоуказатель, после чего получите доступ к четырем регулировочным винтам.
- Отрегулируйте эти четыре винта на надлежащее усилие при нажатии рукоятки.
- Установите резьбоуказатель на место.

- 5) Регулировка усилия подачи (поперечная подача и продольная подача):

В средней части фартука имеется коническая муфта «D», которая служит устройством защиты от перегрузки. Порог срабатывания составляет приблизительно 12 кг. Соответствующее усилие можно отрегулировать винтом с шестигранным отверстием в головке, который расположен в средней части фартука. Вращайте по часовой стрелке, чтобы увеличить усилие, либо против часовой стрелки, чтобы уменьшить. Правильность усилия срабатывания можно проверить, если нажать на рукоятку маховика при выполнении автоматической подачи, чтобы проверить, будет ли подача автоматически отключена при превышении нагрузки 12 кг.

Рисунок 7-2-5



### 7-3 Коробка передач

- 1) Расположение заливного отверстия на коробке передач:  
Снимите верхнюю крышку с коробки передач, под которой расположена масляная заглушка с надписью «OIL». Она закрывает заливное отверстие (см. рисунок «А»).
- 2) Расположение сливного отверстия на коробке передач:  
С левой стороны внизу диска переключателя скорости десятиступенчатой подачи. Сливное отверстие закрыто винтом с внутренним шестигранником, как показано стрелкой «В» на рисунке.
- 3) Марка масла и периодичность замены масла:  
Рекомендуем заменять масло каждые полгода, как показано на рисунке 6-4.

Рисунок 7-3



### 7-4 Регулировка центрирования задней бабки

- 1) Чтобы отрегулировать точность задней бабки, ослабьте два винта с шестигранным отверстием в головке, которые соединяют корпус задней бабки и нижнюю пластину. Регулировку следует выполнять в зависимости от требуемого положения в каждом направлении. Если необходимо, чтобы она была наклонена вперед, следует ослабить регулировочные винты, затем временно отрегулировать ее до требуемой точности, после чего установить винты с шестигранным отверстием в головке и регулировочные винты. Не затягивайте винты слишком сильно, в противном случае рукоятка фиксации будет туго ходить (см. Рисунок «А»).
- 2) Если маховик фиксации по-прежнему вращается туго, несмотря на то, что пиноль задней бабки была зафиксирована, причина заключается в том, что зажимная планка высвобождена не полностью. Рукоятку фиксации следует немного толкнуть вперед, после чего восстановится надлежащая работоспособность.

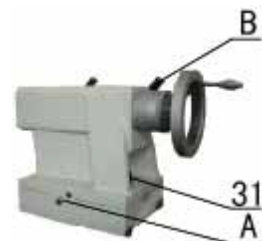


Рисунок 7-4

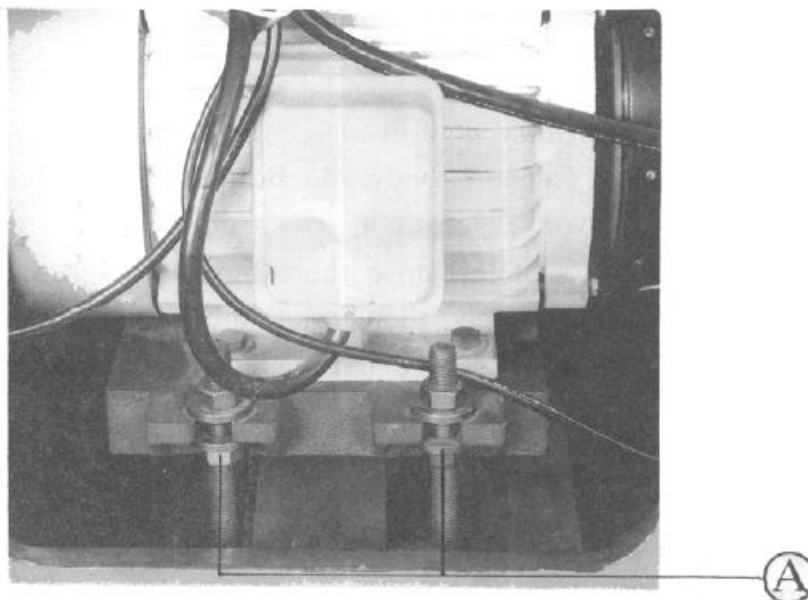
### 7-5 Регулировка натяжения ремня

После длительной работы натяжение ремней ослабнет, поэтому их необходимо отрегулировать. Действуйте следующим образом:



- 1) Откройте крышку с задней левой стороны токарного станка.
- 2) Ослабьте регулировочную гайку «А», опустите двигатель на подходящую высоту и доведите ремень до правильного натяжения.
- 3) Туго затяните гайку.

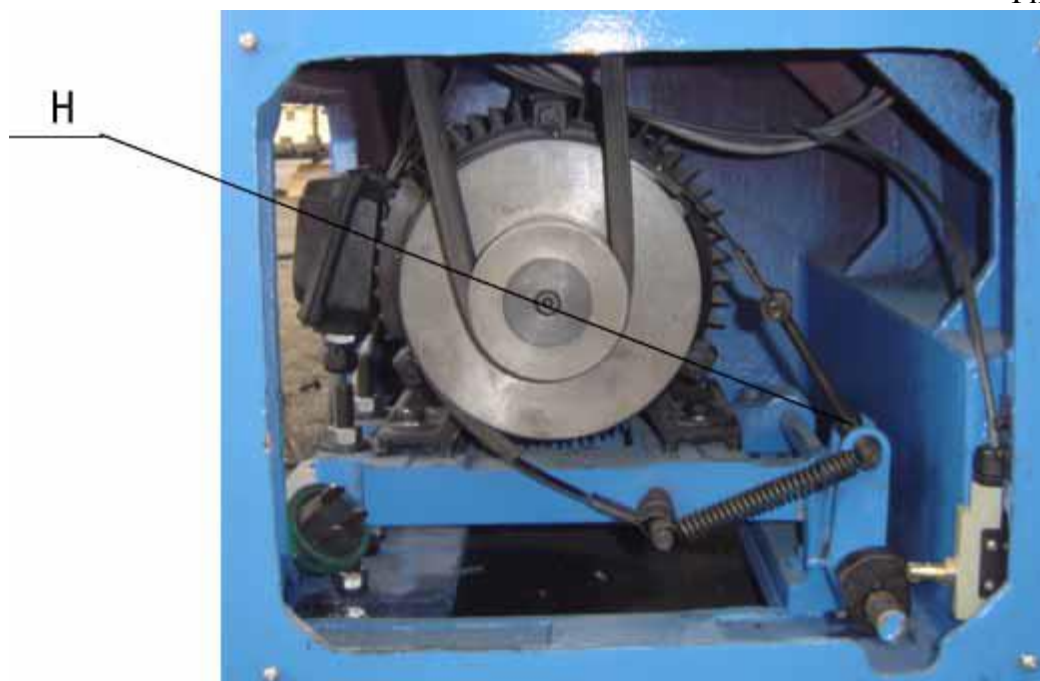
Рисунок 7-5



### 7-6 Регулировка ремня педали тормоза

Износ тормозной колодки может привести к ослаблению натяжения тормозного ремня. Отрегулируйте гайку «Н» на тормозном ремне. Откройте боковую заднюю крышку, снимите верхнюю гайку, протолкните нижнюю гайку в соответствующее положение, а для завершения регулировки затяните эти две гайки. Установите боковую заднюю крышку.

Рисунок 7-6



### 7-7 Регулировка тормоза и микропереключателя

Педальный тормоз соединен с микропереключателем. Необходимо обеспечить зазор 3-5 мм между кулаком тормоза и щупом микропереключателя. При торможении станка в обязательном порядке отключайте электропитание, в противном случае тормозная накладка быстро изнашивается. Чтобы возобновить вращение шпинделя после применения педального тормоза, верните рукоятку управления шпинделем в исходное положение.

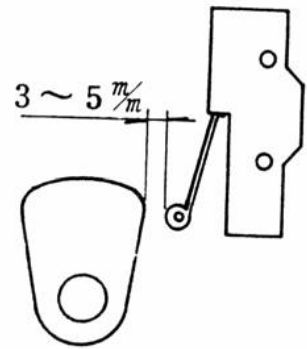
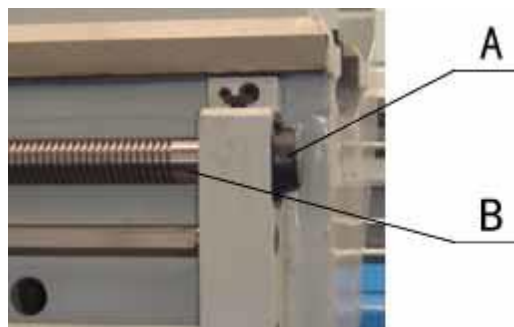


Рисунок 7-7

### 7-8 Регулировка люфта ходового винта

Если в ходе обработки происходит некоторое наложение резьбы, причина этого заключается в люфте ходового винта. Отрегулируйте должным образом уплотнительную гайку на задней стороне ходового винта. Откройте крышку на задней стороне кронштейна ходового винта подачи, очень туго затяните гайку «А», чтобы не оставить какого-либо люфта. (Чтобы проверить результат, нажмите вниз ручку включения маточной гайки, поверните маховик фартука для начала вращения, включите сцепление между коробкой передач и ходовым винтом. Убедитесь в отсутствии люфта). Установите гайку «А» и боковую крышку.

Рисунок 7-8



### 7-9 Техническое обслуживание насоса СОЖ

Если при запуске мотора выключателем не начинается подача СОЖ, следует проверить, включился ли мотор, доходит ли СОЖ до требуемого уровня в баке. Если нет, долейте СОЖ. Если при повторном запуске насоса подача СОЖ по-прежнему не осуществляется, насос может быть засорен или имеется утечка. Насос следует разобрать для обслуживания или очистки.



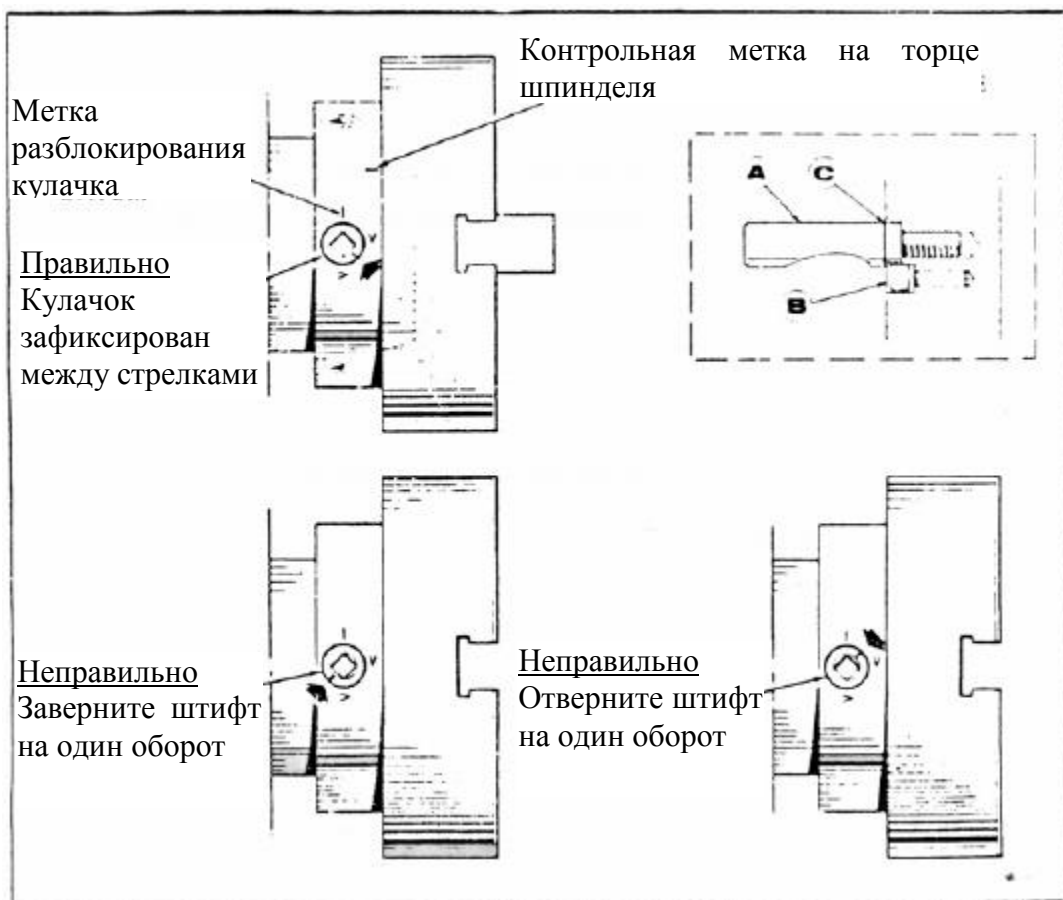
## 8. Патроны и монтаж патронов

При установке патронов или планшайб сначала убедитесь, что шпиндель и конус патрона тщательно очищены и что все кулачки зафиксированы в правильных положениях (см. Рис.). При установке нового патрона может потребоваться переставить стопорные шпильки кулачков (А). Для этого снимите стопорные винты с цилиндрической головкой и внутренним шестигранником (В). Установите каждую шпильку так, чтобы гравированное кольцо (С) было заподлицо с задней стороной патрона – с пазом, который совмещен с отверстием стопорного винта.

Теперь установите патрон или планшайбу на торец шпинделя и поочередно затяните шесть кулачков. После полной затяжки линия блокировки кулачка на каждом кулачке должна находиться между двумя отметками «V» на торце шпинделя.

Если какой-либо из кулачков не затянут полностью в пределах этих отметок, снимите патрон или планшайбу и снова отрегулируйте шпильку, как показано на рисунке. Вставьте и затяните стопорный винт (В) в каждый штифт, прежде чем повторно установить патрон для выполнения работы. На каждый правильно установленный патрон или планшайбу следует нанести контрольную метку, которая совпадает с контрольной отметкой, выгравированной в торце шпинделя.

Это поможет при последующей повторной установке. Не переставляйте патроны или планшайбы между разными токарными станками, не проверяя правильность блокировки кулачка.



## **9. Профилактическое техническое обслуживание**

### **1. Ежедневный осмотр:**

Осмотр токарного станка проводится каждую смену. Выполнение осмотра обеспечивается в соответствии со следующим пунктом 1-1.

#### **1-1 Проверка перед запуском мотора.**

- 1) Очистка станка: пыль, стружку и другие загрязнения следует удалить с поверхностей скольжения станка, чтобы обеспечить легкое и плавное функционирование вращающихся или скользящих частей. Все остальные неподвижные детали также необходимо очистить для предотвращения коррозии.
- 2) Шестерни и нанесение смазки: Чтобы поддерживать станок в надлежащем смазанном состоянии, каждый день необходимо проводить регулярное нанесение смазки (см. план нанесения смазки).
- 3) Убедитесь, что все рабочие детали затянуты не слишком сильно или ослаблены. Подшипники передней бабки, механизмы продольной и поперечной подачи, держатели инструментов и т.д. следует проверить и отрегулировать вручную, чтобы добиться надлежащей точности.
- 4) Проверьте чувствительность и надежность всех ручных рычагов управления: Проверьте правильность изменения скорости подачи передней бабки и фартука коробкой передач, а также проверьте их запуск, остановку и перемещение вперед и назад, а также являются ли органы управления чувствительными и надежными.
- 5) Проверьте установку и кулачки передней бабки, задней бабки и держателя инструмента, надежность фиксации задней бабки на поверхности станины, плотную подвижную посадку пиноли в задней бабке, зажимные болты держателя инструмента и кулачки на передней бабке.

#### **1-2 Проверка после запуска мотора.**

- 1) Проверка электрической системы управления:  
Включите и выключите кнопку, чтобы проверить чувствительность запуска, остановки и работу индикаторной лампы.
- 2) Чувствительность и надежность механического устройства управления:  
Рукоятки управления для вращения главного шпинделя вперед и назад, автоматической подачи и изменения параметров резьбы должны быть чувствительными и надежными. Устройства автоматического управления для продольной и поперечной подачи, переключения скоростей, изменения резьбы, салазок и изменения направления шпинделя также должны быть точными.
- 3) Ограничение шума и вибрации:  
При запуске на максимальной скорости работы шпинделя передней бабки без нагрузки, проверьте, не превышает ли уровень шума и вибрации предписанные пределы.
- 4) Система СОЖ:  
Проверьте количество СОЖ и запустите насос СОЖ, чтобы проверить правильность его работы и на отсутствие утечек.
- 5) Система подачи смазки:  
Тщательно проверьте всю систему подачи смазки и убедитесь в отсутствии препятствий в линиях подачи.

### **1-3 Предостережения во время эксплуатации:**

- 1) Температура подшипников.  
Прикоснитесь к главному подшипнику рукой и убедитесь, что его температура нормальная.
- 2) Температура мотора:  
Проверьте на ощупь температуру подшипника мотора при работе под полной нагрузкой.
- 3) Шум и вибрация:  
При обнаружении необычного и неравномерного шума и вибраций станка немедленно остановите станок для осмотра и регулировки.
- 4) Качество продукции:  
Если качество продукции не соответствует установленным допускам, немедленно остановите станок для поиска причин возникновения дефектов.
- 5) Меры предосторожности:
  - a. Если покидаете станок без присмотра, следует остановить выполняемую им работу.
  - b. При изменении скорости главного шпинделя или скорости подачи сначала остановите станок.
  - c. На поверхности скольжения станины строго запрещено оставлять любые инструменты или изделия.

### **1-4 Проверка после эксплуатации:**

- 1) Очистка и сбор всех инструментов:  
Все инструменты следует сначала очистить, а затем поместить в надлежащее место (шкафчик для инструментов).
- 2) Правильное положение задней бабки, салазок и держателя инструмента:  
Задняя бабка, салазки и держатель для инструмента должны быть установлены в правильное положение.
- 3) Очистка станка:  
Станок следует полностью очистить от всех масляных веществ, стружки и т.д., после чего необходимо нанести тонкий слой смазочного масла на поверхности скольжения станка, чтобы предотвратить коррозию.

### **2. Еженедельная проверка:**

- 1) Система подачи смазки:  
Очистите всю систему подачи смазки и залейте новое смазочное масло.
- 2) Система СОЖ:  
Очистите всю систему СОЖ и залейте новую СОЖ.
- 3) Система передачи:  
Проверьте резиновый клиновой ремень на наличие повреждений и отрегулируйте его натяжение.

### **3. Ежемесячная проверка:**

- 1) Снимите подвижные детали и очистите их от любой пыли, стружки и посторонних частиц.
- 2) Электрическая система:  
Внимательно проверьте подключение всех электрических проводов, клемм и переключателей, которые иногда повреждаются стружкой или по другим причинам.

#### **4. Проверка каждые полгода:**

- 1) Замените масло в коробке передач:  
Удалите отработанное масло из коробки передач передней бабки и залейте новое масло.
- 2) Проверьте на износ все шестерни и уплотнения:  
Проверьте на наличие повреждений все шестерни в различных коробках, шпиндель, подшипники и уплотнения. При необходимости отремонтируйте или замените.
- 3) Проверьте посадку с зазором сложного механизма подачи:  
Проверьте правильность посадки с зазором между рукояткой и гайкой ходового винта, а также между винтом и гайкой главного шпинделя.
- 4) Устойчивость корпуса станка:  
Подтяните анкерные болты корпуса станка, крепящие его к фундаменту, чтобы корпус был прочно зафиксирован.

#### **5. Ежегодная проверка:**

- 1) Позиционирование и выравнивание:  
В соответствии с правилами проверки повторно проверьте положение и выравнивание станка после года службы.
- 2) Проверка точности:  
В соответствии с правилами проверку точности следует проводить повторно. Если точность выходит за установленные допуски, следует выполнить соответствующую регулировку или выравнивание.
- 3) Проверка подшипника:  
Перепроверьте уплотнительные материалы, посадку с зазором и смазку всех подшипников.
- 4) Проверка внешнего вида:
  - a. При отслаивании краски нанесите новый слой краски того же цвета.
  - b. Проверьте детали без покрытий на наличие повреждений, коррозии или деформации. При необходимости отремонтируйте или замените их.

## 10. Поиск и устранение неполадок станка

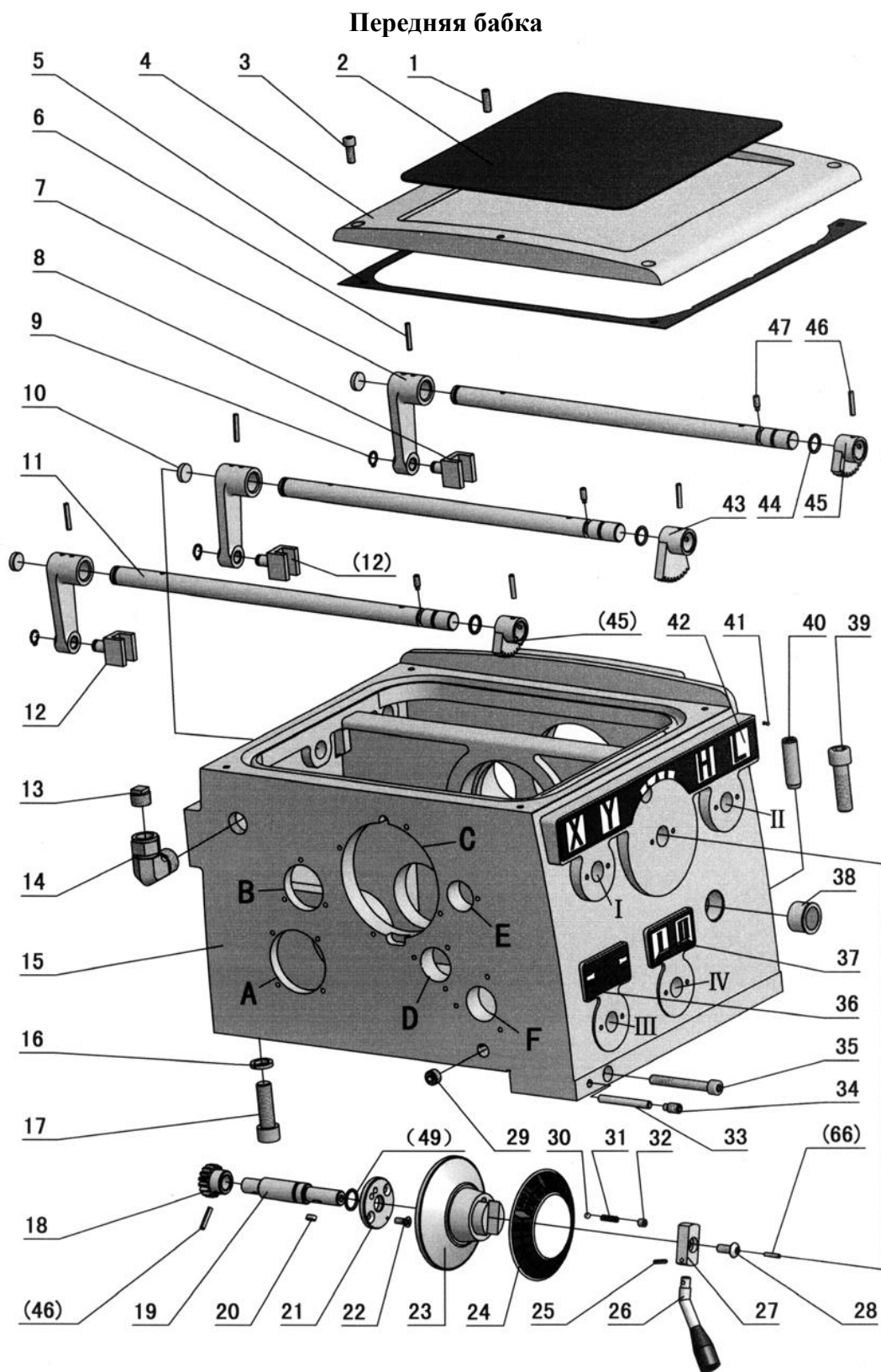
НЕПОЛАДКА	ВОЗМОЖНАЯ ПРИЧИНА	СПОСОБ УСТРАНЕНИЯ
Перегрев подшипника передней бабки	1. Уровень масла в передней бабке слишком низкий или слишком высокий.	Проверьте уровень масла и долейте или слейте масло до необходимого уровня.
	2. Качество и вязкость масла являются ненадлежащими.	Замените масло рекомендованным.
	3. Масло слишком загрязнено.	Замените масло.
	4. Смазочное отверстие в подшипнике загрязнено	Очистите смазочное отверстие от грязи
	5. Подшипник загрязнен	Очистите подшипник и долейте масло.
	6. Подшипник сильно изношен	Замените подшипник.
	7. Подшипник неправильно установлен в его корпусе.	Демонтируйте и соберите его заново
	8. Главный шпиндель изогнут или деформирован.	Замените главный шпиндель
	9. Слишком высокое осевое усилие.	Отрегулируйте осевое усилие.
Утечка масла из коробки передач.	10. Пробка сливного отверстия неплотно прилегает.	Уберите препятствие, замените пробку и затяните.
	11. Растрескивание передней бабки.	Отремонтируйте посредством специального метода сварки.
	12. Утечка из-под крышки передней бабки.	Затяните винт крышки или замените прокладку.
	13. Утечка из-под корпуса подшипника шпинделя.	Замените смазочное кольцо.
Слишком сильный шум и вибрации станка	14. Подшипник сильно изношен.	Замените подшипник.
	15. Червячное колесо сильно изношено.	Замените шестерню.
	16. Вал изогнут или деформирован.	Замените вал
	17. Анкерные болты ослаблены.	Затяните анкерные болты

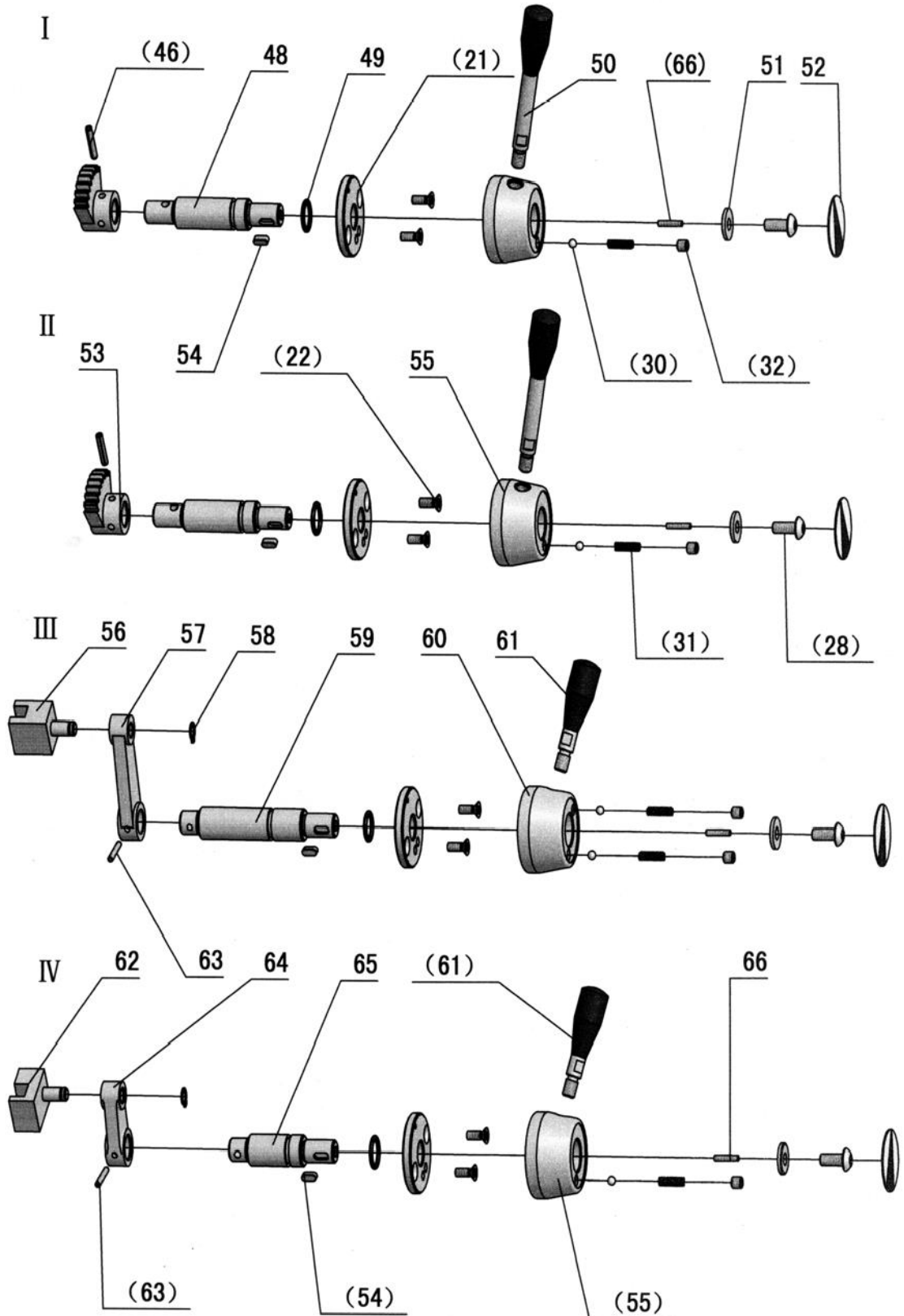


НЕПОЛАДКА	ВОЗМОЖНАЯ ПРИЧИНА	СПОСОБ УСТРАНЕНИЯ
Биение	18. Жажим заготовки ненадежно затянут.	Затяните зажим
	19. Слишком малое осевое усилие подшипника шпинделя.	Отрегулируйте осевое усилие подшипника.
	20. Передняя бабка не плотно зафиксирована на направляющей станины	Затяните винт передней бабки.
	21. Слишком большой зазор между салазками и направляющей станины	Отрегулируйте задний зажим салазок.
	22. Слишком большой зазор в поперечном или крестовом суппорте.	Отрегулируйте регулировочный клин.
	23. Неправильный угол резания режущего инструмента.	Чтобы исправить углы резания, переточите инструменты.
	24. Кромка режущего инструмента изношена.	Переточите режущий инструмент.
	25. Хвостовик режущего инструмента неплотно зафиксирован и слишком длинный для выдвижения.	Замените более жесткими инструментами или выполните переналадку инструментов.
При обработке длинных заготовок они гнутся.	26. Инструмент недостаточно плотно затянут в держателе.	Повторно затяните инструмент.
	27. Отсутствие балансировки обрабатываемой детали или патрона при высокой скорости вращения.	Сбалансируйте или уменьшите скорость вращения шпинделя.
	28. Рабочая кромка режущего инструмента в неправильном положении	Выполните переналадку режущего инструмента.
Точность изделия не соответствует требованиям.	29. Слишком высокая скорость подачи.	Уменьшите скорость подачи.
	30. Заготовка слишком тонкая или длинная.	Используйте подвижный люнет или отрегулируйте положение инструмента.
Сложно удерживать рукоятку переключения передач	31. Сбой точности при механической обработке.	Проверьте соответствие между изделиями и станком (см. Поверочную схему)
	32. Установочная пружина сломана или слишком ослаблена.	Отрегулируйте регулировочный винт или замените пружину.

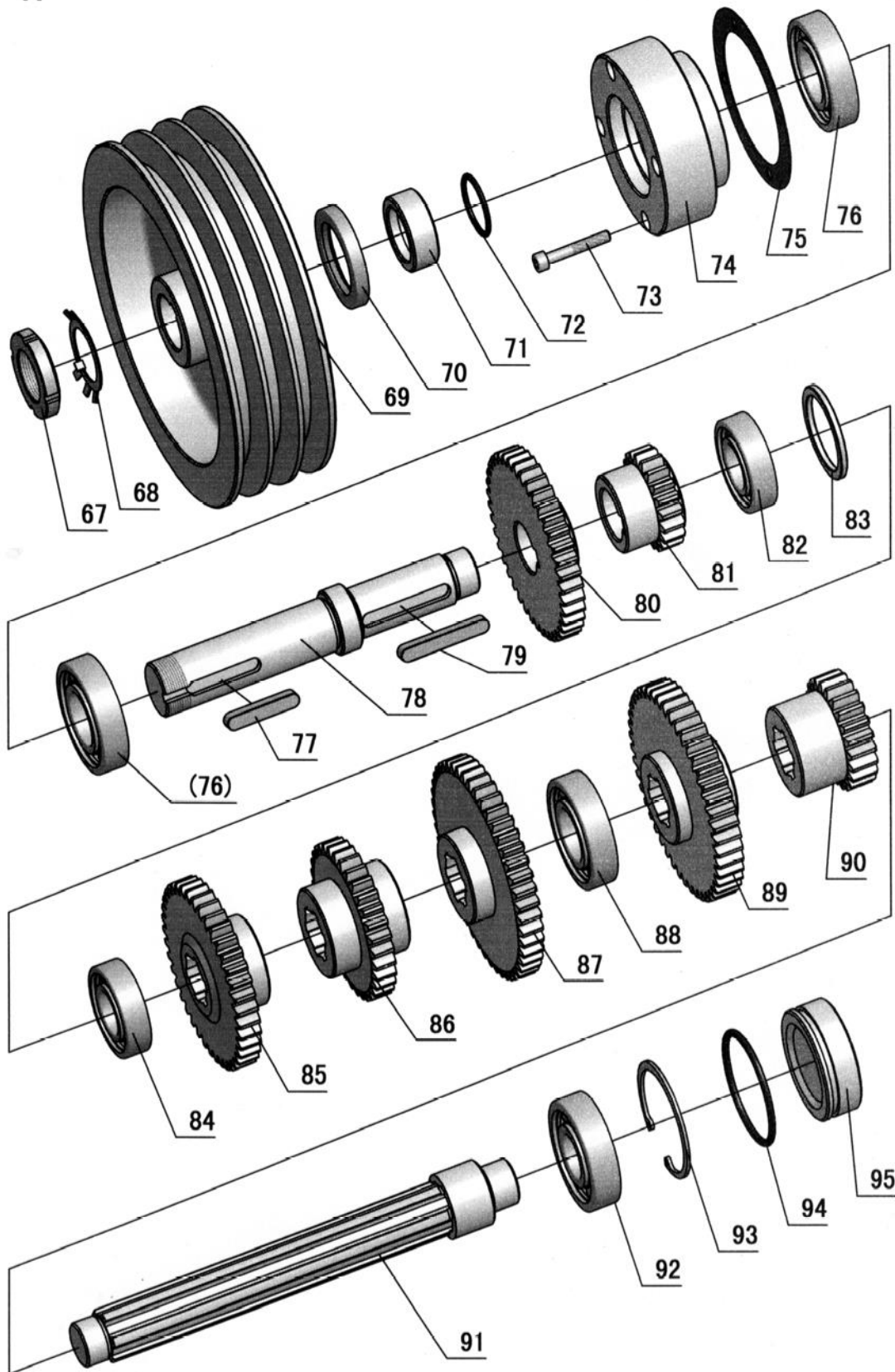
НЕПОЛАДКА	ВОЗМОЖНАЯ ПРИЧИНА	СПОСОБ УСТРАНЕНИЯ
Отсутствие соосности между патроном и главным шпинделем	33. Неправильное положение кулачка.	Отрегулируйте кулачок и зафиксируйте его в правильном положении.
Сложность нарезания резьбы.	34. Слишком большой зазор ходового винта в осевом направлении.	Отрегулируйте упорную гайку держателя ходового винта.
	35. Слишком большой зазор между суппортом и поперечным суппортом, или поперечным суппортом и салазками резцедержателя.	Отрегулируйте регулировочный клин до правильного положения.
	36. Изношенность резьбы или гайки в поперечном суппорте или салазках резцедержателя.	Отрегулируйте или замените.
Заднюю бабку сложно зафиксировать устойчиво на станине.	37. Чрезмерный зазор маховика.	Отрегулируйте установленную втулку маховика.
	38. Слишком короткая или длинная рукоятка фиксации.	Отрегулируйте регулировочной гайкой зажимной планки.

## 11. Список деталей узлов

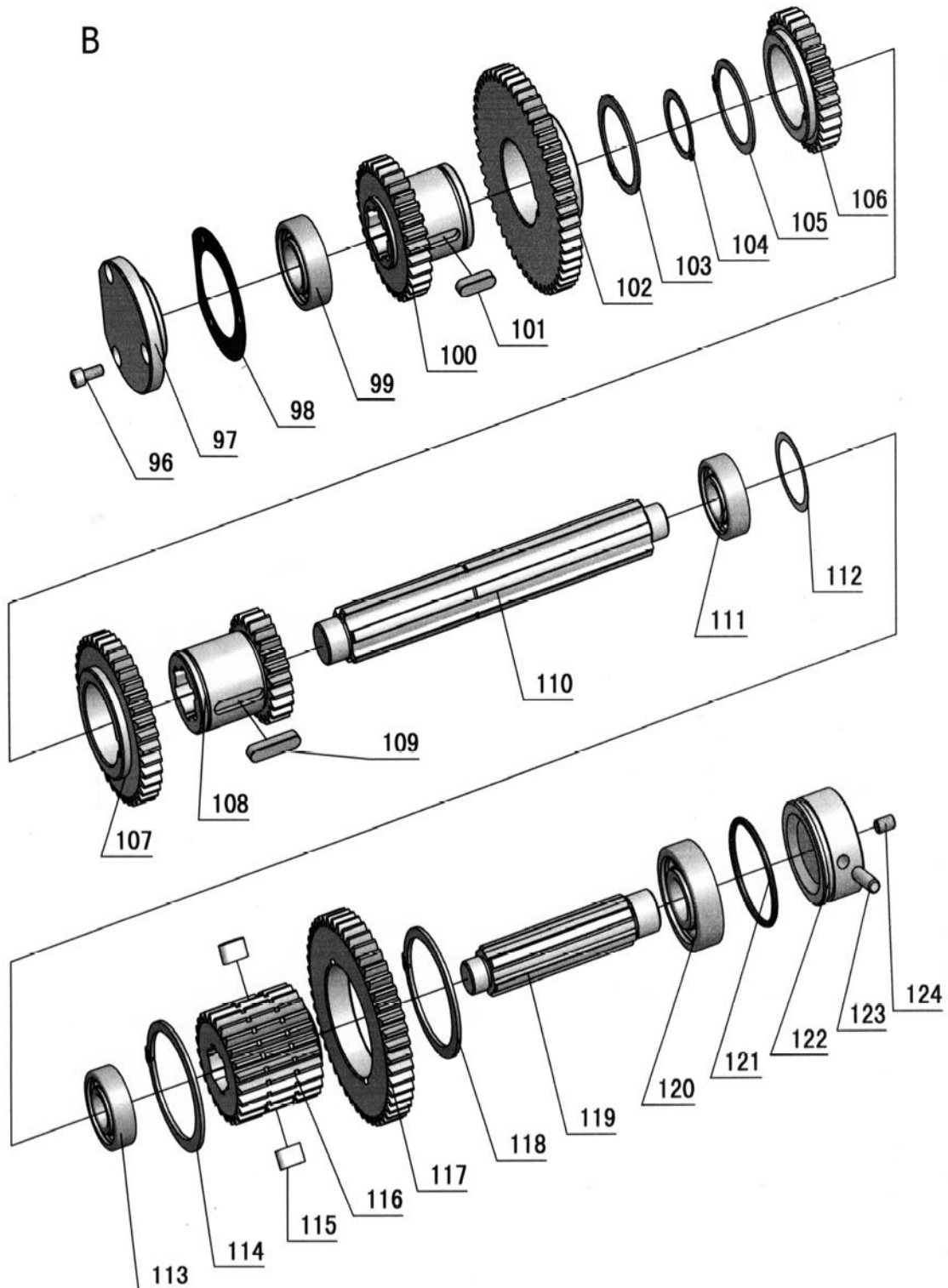


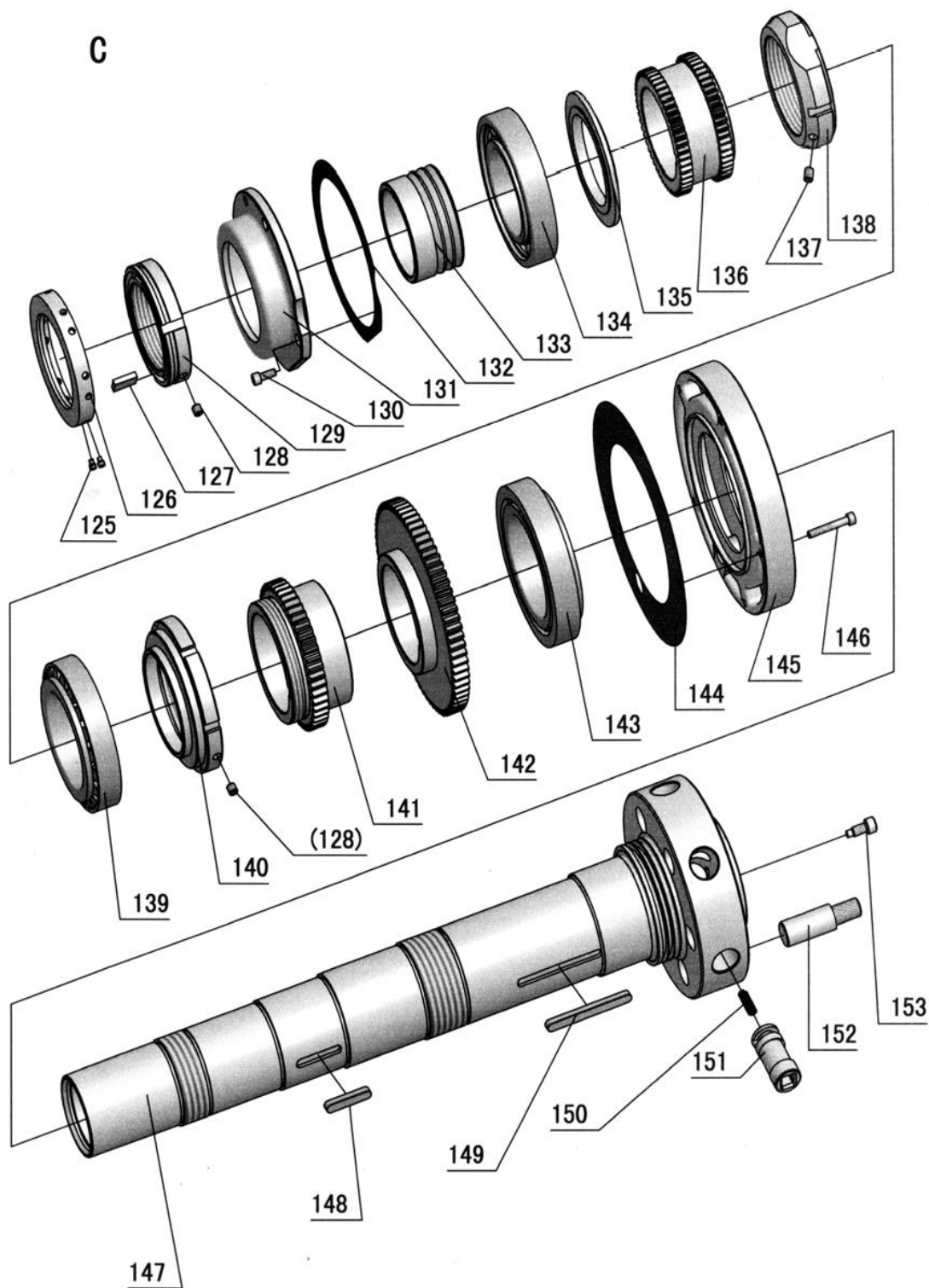


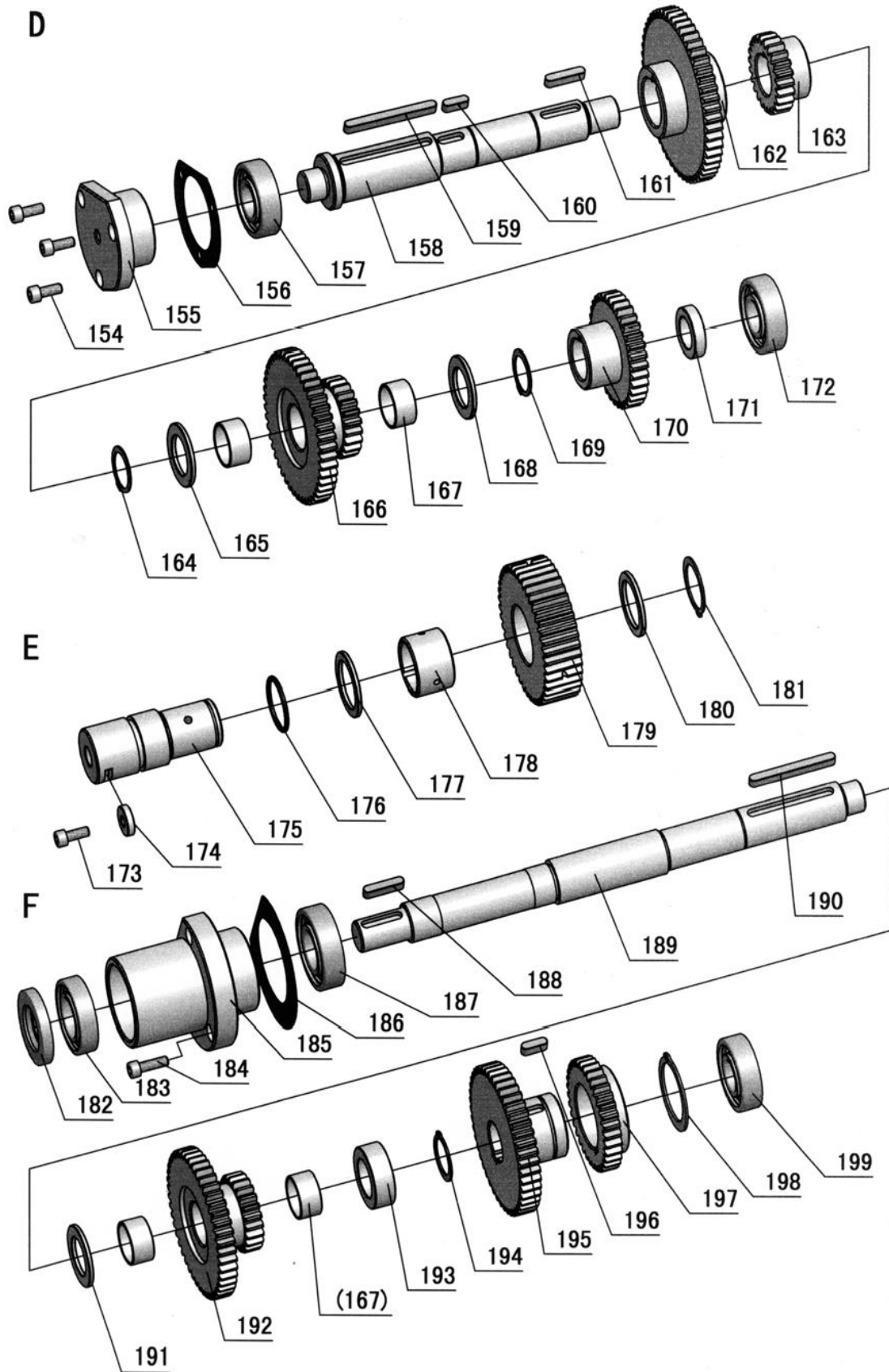
A











Поз.	Каталожный номер	Название	Характеристики	К-во
1	GB77-85	Винт	M8×25	1
2	RUN6246-101003	Накладка		1
3	GB70-85	Винт	M8×20	4
4	RUN6246-101002	Крышка передней бабки		1
5	RUN6246-101002-1	Уплотнительная накладка		1
6	GB879-86	Пружинный штифт	5×30	3
7	RUN6246-101060	Рычаг		3
8	RUN6246-101062	Вилочный захват		1
9	GB894.1-86	Пружинное кольцо	12	3
10	RUN6246-101083	Заглушка		3
11	RUN6246-101059	Вал		3
12	RUN6246-101061	Вилочный захват		2
13	SB4032-65	Заглушка	20	1
14	SB4010-65	Фитинг трубы	20	1
15	RUN6141-101001	Литой корпус передней бабки		1
15	RUN6246H-101001	Литой корпус передней бабки		1
16	GB93-87	Шайба	M16	3
17	GB70-85	Винт	M16×55	3
18	RUN6246-101063	Шестерня		1
19	RUN6246-101065-1	Вал		1
20	GB1096-79	Шпонка	5×12	1
21	RUN6246-101067	Крепежная накладка		5
22	GB819-85	Винт	M6×16	10
23	RUN6246-101077-1	Диск		1
24	RUN6246-101097	Пластина		1
25	GB879-86	Пружинный штифт	4×20	1
26	RUN6246-101077-3	Рычаг		1
27	RUN6246-101077-2	Крепежная скоба		1
28	RUN6246-101088	Винт с круглой головкой		5
29	G38-3A	Заглушка отверстия заливки масла	Z 3/8 дюйма	1
30	GB308-84	Стальной шарик	1/4 дюйма	6
31	RUN6246-101066	Пружина		6
32	GB77-85	Винт	M8×8	6
33	RUN6246-101080	Штифт	10×60	1
34	GB79-85	Винт	M10×20	1
35	GB70-85	Винт	M10×110	1
36	RUN6246-101098	Пластина		1
37	RUN6246-101100	Пластина		1
38	R51-5A	Масломерное стекло	20	1
39	GB70-85	Винт	M16×45	3

<b>Поз.</b>	<b>Каталожный номер</b>	<b>Название</b>	<b>Характеристики</b>	<b>К-во</b>
40	GB120-86	Штифт	16×55	1
41	GB827-86	Заклепка	2×5	24
42	RUN6246-101096	Пластина		1
43	RUN6246-101063-1	Шестерня		1
44	GB1235-76	Уплотнительное кольцо	20×2,4	3
45	RUN6246-101064-1	Шестерня		2
46	GB879-86	Пружинный штифт	5×26	6
47	GB79-85	Винт	M6×16	3
48	RUN6246-101065	Вал		2
49	GB1235-76	Уплотнительное кольцо	22×2,4	5
50	RUN6246-101072	Рычаг		2
51	RUN6246-101070-1	Шайба		4
52	RUN6246-101099	Пластина		4
53	RUN6246-101064	Шестерня		2
54	GB1096-79	Шпонка	5×12	4
55	RUN6246-101071	Головка рычага		3
56	RUN6141-101075A	Вилочный захват		1
57	RUN6246-101074-1	Рычаг		1
58	GB894.1-86	Пружинное кольцо	10	2
59	RUN6141-101073A	Вал		1
60	RUN6246-101077A	Диск		1
61	RUN6246-102056-1	Рычаг		2
62	RUN6141-101079	Вилочный захват		1
63	GB879-86	Пружинный штифт	4×26	2
64	RUN6141-101074A	Рычаг		1
65	RUN6141-101078A	Вал		1
66	GB77-85	Винт	M4×20	5
67	GB812-88	Гайка	M30×1,5	1
68	GB858-88	Гайка	30	1
69	RUN6246-101011	Шкив		1
70		Сальник	ТС55×42×9	1
71	RUN6246-101009	Прокладка		1
72	GB1235-76	Уплотнительное кольцо	36×3,5	1
73	GB70-85	Винт	M6×40	4
74	RUN6246-101010	Крышка подшипника		1
75	RUN6246-101010-1	Уплотнительная накладка		1
76	GB278-89	Шариковый подшипник	80206	2
77	GB1096-79	Шпонка	8×45	1
78	RUN6246-101005	Вал		1
79	GB1096-79	Шпонка	8×55	1

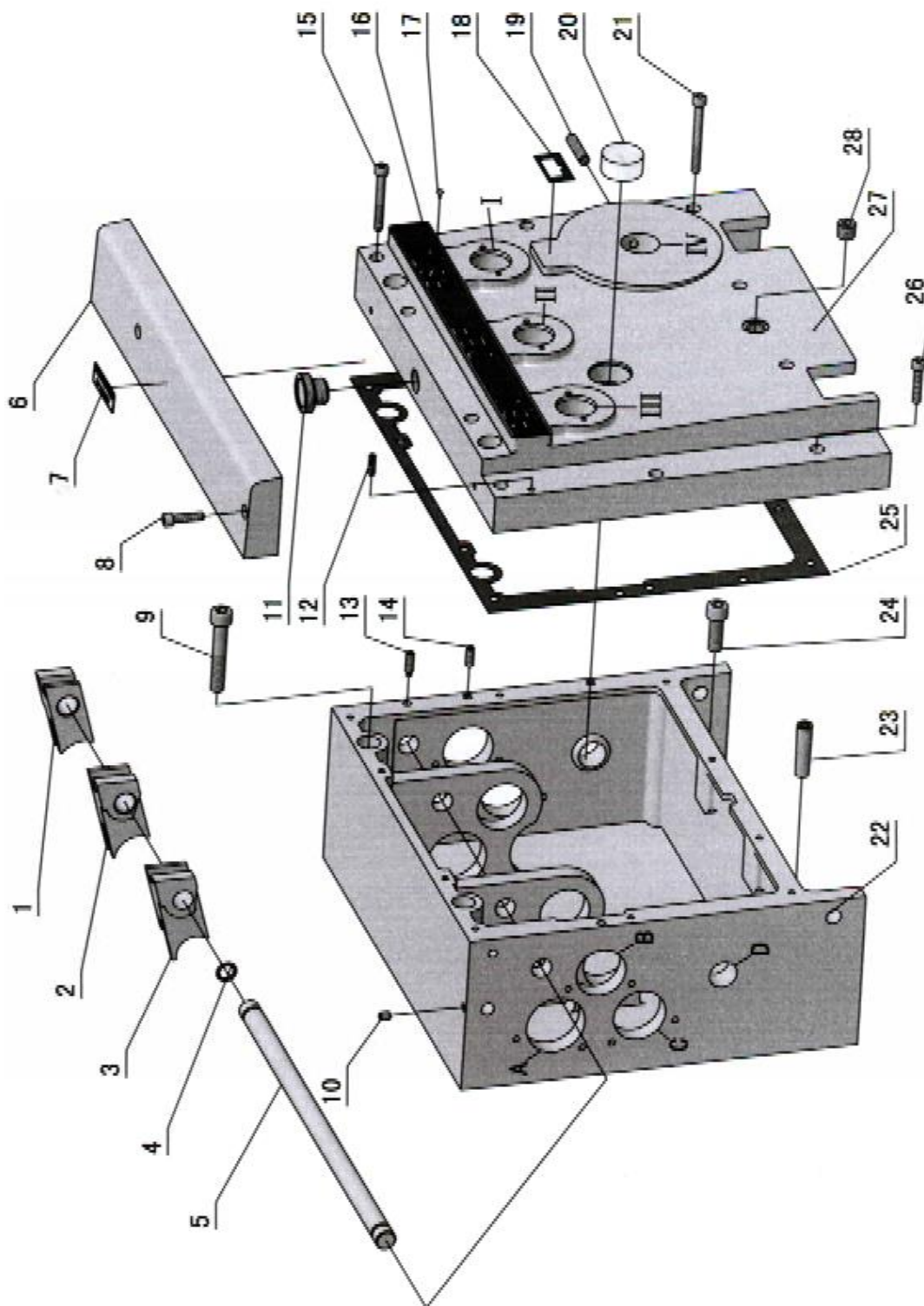


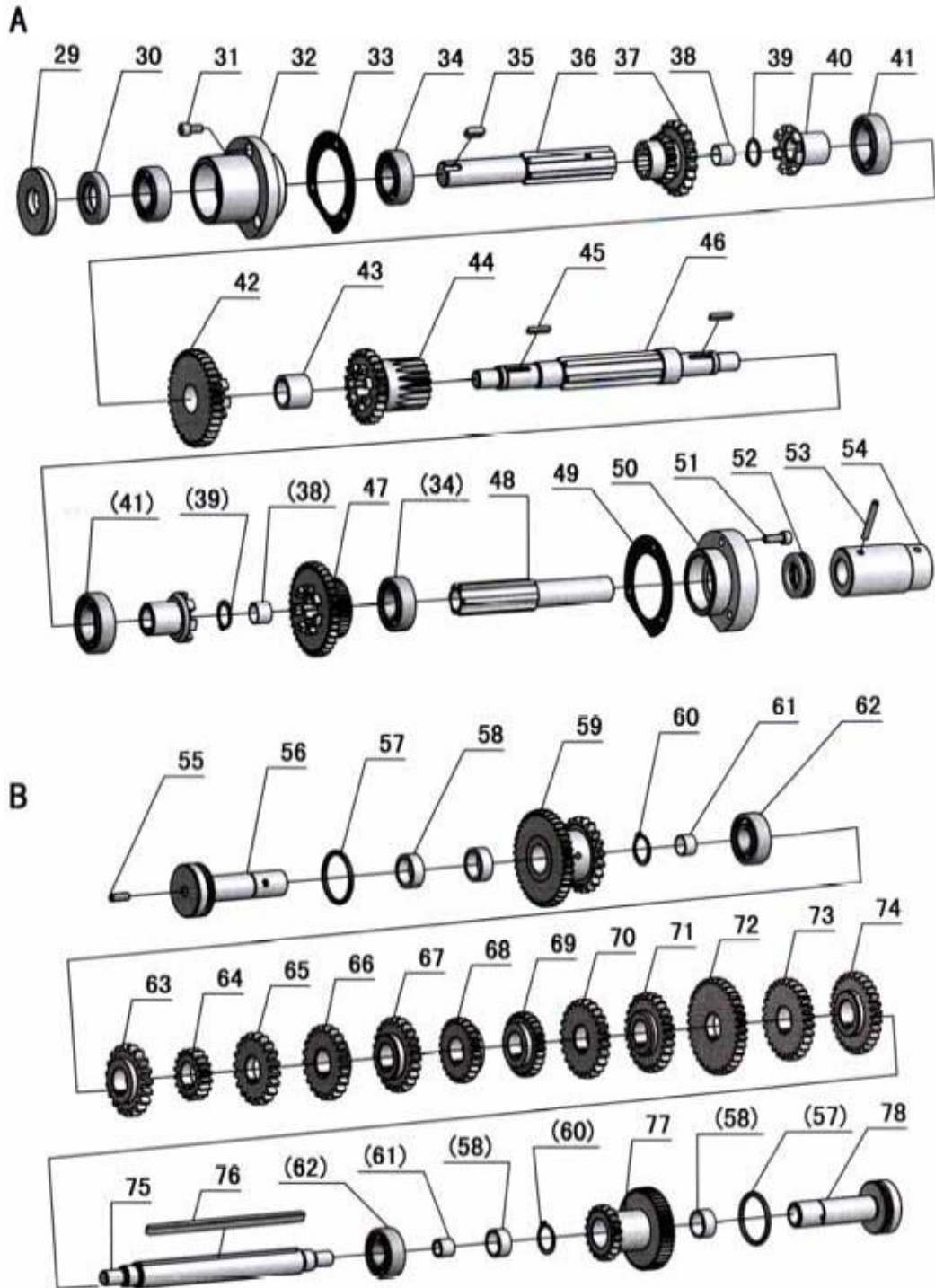
Поз.	Каталожный номер	Название	Характеристики	К-во
80	RUN6246-101008	Шестерня		1
81	RUN6246-101007	Шестерня		1
82	GB278-89	Шариковый подшипник	80205	1
83	RUN6246-101006	Прокладка		1
84	GB278-89	Шариковый подшипник	80205	1
85	RUN6246-101014	Шестерня		1
86	RUN6246-101015	Шестерня		1
87	RUN6246-101016	Шестерня		1
88	GB278-89	Шариковый подшипник	80206	1
89	RUN6246-101017	Шестерня		1
90	RUN6246-101018	Шестерня		1
91	RUN6246-101013	Вал В		1
92	GB278-89	Шариковый подшипник	80305	1
93	GB893.1-86	Пружинное кольцо	62	1
94	GB3452.1-82	Уплотнительное кольцо	56×2,65	1
95	RUN6246-101019-1	Заглушка		1
96	GB70-85	Винт с цилиндрической головкой и шестигранным углублением под ключ	M6×14	3
97	RUN6246-101032	Крышка		1
98	RUN6246-101032-1	Уплотнительная накладка		1
99	GB278-89	Шариковый подшипник	80205	1
100	RUN6246-101030	Шестерня		1
101	GB1096-79	Шпонка	8×25	1
102	RUN6246-101031	Шестерня		1
103	GB894.1-86	Пружинное кольцо	50	1
104	GB894.1-86	Пружинное кольцо	34	1
105	GB894.1-86	Пружинное кольцо	48	1
106	RUN6246-101029	Шестерня		1
107	RUN6246-101028	Шестерня		1
108	RUN6246-101027	Шестерня		1
109	GB1096-79	Шпонка	8×35	1
110	RUN6246-101026	Вал А		1
111	GB278-89	Шариковый подшипник	80204	1
112	RUN6246-101025	Прокладка		1
113	GB278-89	Шариковый подшипник	80204	1
114	GB894.1-86	Пружинное кольцо	68	1
115	RUN6246-101023-1	Шпонка		2
116	RUN6246-101023	Шестерня		1
117	RUN6246-101024	Шестерня		1
118	GB894.1-86	Пружинное кольцо	68	1
119	RUN6246-101022	Вал С		1

Поз.	Каталожный номер	Название	Характеристики	К-во
120	GB278-89	Шариковый подшипник	80305	1
121	RUN6246-101019-2	Шайба		1
122	GB893.1-86	Пружинное кольцо	62	1
123	GB3452.1-82	Уплотнительное кольцо	56×2,65	1
124	RUN6246-101019-1	Заглушка		1
125	GB79-85	Винт	M6×8	4
126	RUN6246-101044	Балансировочная деталь		1
127	RUN6246-101043-1	Вкладыш		1
128	GB77-85	Винт	M8×8	2
129	RUN6246-101043	Установочная гайка		1
130	GB70-85	Винт	M6×16	4
131	RUN6246-101042	Задняя крышка подшипника		1
132	RUN6246-101042-1	Уплотнительная накладка		1
133	RUN6246-101041	Смазочное кольцо для циркуляции масла		1
134	GB276-89	Шариковый подшипник	215	1
135	RUN6246-101040	Смазочное кольцо		1
136	RUN6246-101039	Шестерня		1
137	GB77-85	Винт	M8×10	1
138	RUN6246-101038	Установочная гайка		1
139	GB297-84	Роликовый радиально-упорный подшипник	D2007117E	1
140	RUN6246-101037	Установочная гайка		1
141	RUN6246-101036	Шестерня		1
142	RUN6246-101035	Шестерня		1
143	GB297-84	Роликовый радиально-упорный подшипник	D2007118E	1
144	RUN6246-101034-1	Уплотнительная накладка		1
145	RUN6246-101034-2	Передняя крышка подшипника		1
146	GB70-85	Винт с цилиндрической головкой и шестигранным углублением под ключ	M6×40	5
147	RUN6246-101033-01	Шпиндель	D1-6	1
148	GB1096-79	Шпонка	8×45	1
149	GB1096-79	Шпонка	8×85	1
150	RUN6246-101082-1	Пружина		6
151	RUN6246-101081	Стопор кулачка		6
152	RUN6246-101082	Пружина		6
153	RUN6246-101087	Винт		6
154	GB70-85	Винт	M6×16	3
155	RUN6246-101054	Крышка		1
156	RUN6246-101054-1	Уплотнительная накладка		1
157	GB278-89	Шариковый подшипник	80204	1
158	RUN6141-101049-1	Вал С		1
159	GB1096-79	Шпонка	6×65	1

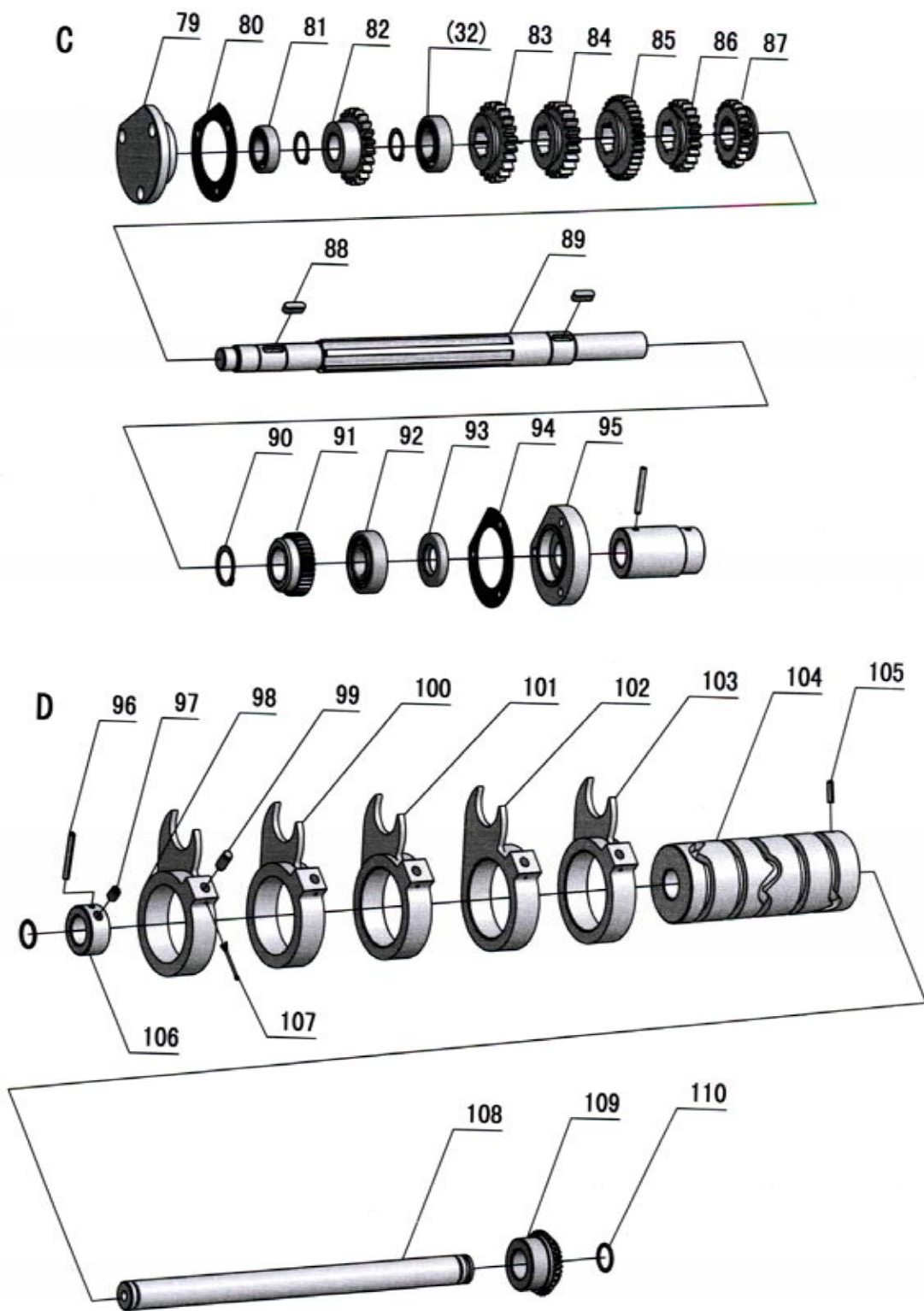
<b>Поз.</b>	<b>Каталожный номер</b>	<b>Название</b>	<b>Характеристики</b>	<b>К-во</b>
160	GB1096-79	Шпонка	6×18	1
161	GB1096-79	Шпонка	6×28	1
162	RUN6246-101053	Шестерня		1
163	RUN6141-101051-1	Шестерня		1
164	GB894.1-86	Пружинное кольцо	24	1
165	RUN6141-101091	Прокладка		1
166	RUN6141-101090	Шестерня		1
167	SF-1	Подшипник	2512	4
168	RUN6141-101091	Прокладка		1
169	GB894.1-86	Пружинное кольцо	24	1
170	RUN6141-101052-1	Шестерня		1
171	RUN6246-101050	Прокладка		1
172	GB278-89	Шариковый подшипник	80204	1
173	GB70-85	Винт	M6×12	1
174	RUN6246-101048	Шайба		1
175	RUN6246-101045	Вал		1
176	GB1235-76	Уплотнительное кольцо	35×3,1	1
177	RUN6246-101046	Прокладка		1
178	RUN6246-101047-1	Неподвижный блок		1
179	RUN6246-101047	Шестерня	42Т×М2	1
180	RUN6246-101046	Прокладка		1
181	GB894.1-86	Пружинное кольцо	30	1
182		Сальник	ТС47×25×8	1
183	GB278-89	Шариковый подшипник	80105	1
184	GB70-85	Винт	M6×20	3
185	RUN6246-101058	Подшипник с фланцем		1
186	RUN6246-101058-1	Уплотнительная накладка		1
187	GB278-89	Шариковый подшипник	80205	1
188	GB1096-79	Шпонка	6×28	1
189	RUN6141-101055-1	Вал D		1
190	GB1096-79	Шпонка	6×60	1
191	RUN6141-101091	Прокладка		1
192	RUN6141-101090	Шестерня		1
193	RUN6141-101092	Прокладка		1
194	GB894.1-86	Пружинное кольцо	25	1
195	RUN6141-101057-1	Шестерня		1
196	GB1096-79	Шпонка	6×18	1
197	RUN6141-101056-1	Шестерня		1
198	GB894.1-86	Пружинное кольцо	40	1
199	GB278-89	Шариковый подшипник	80204	1

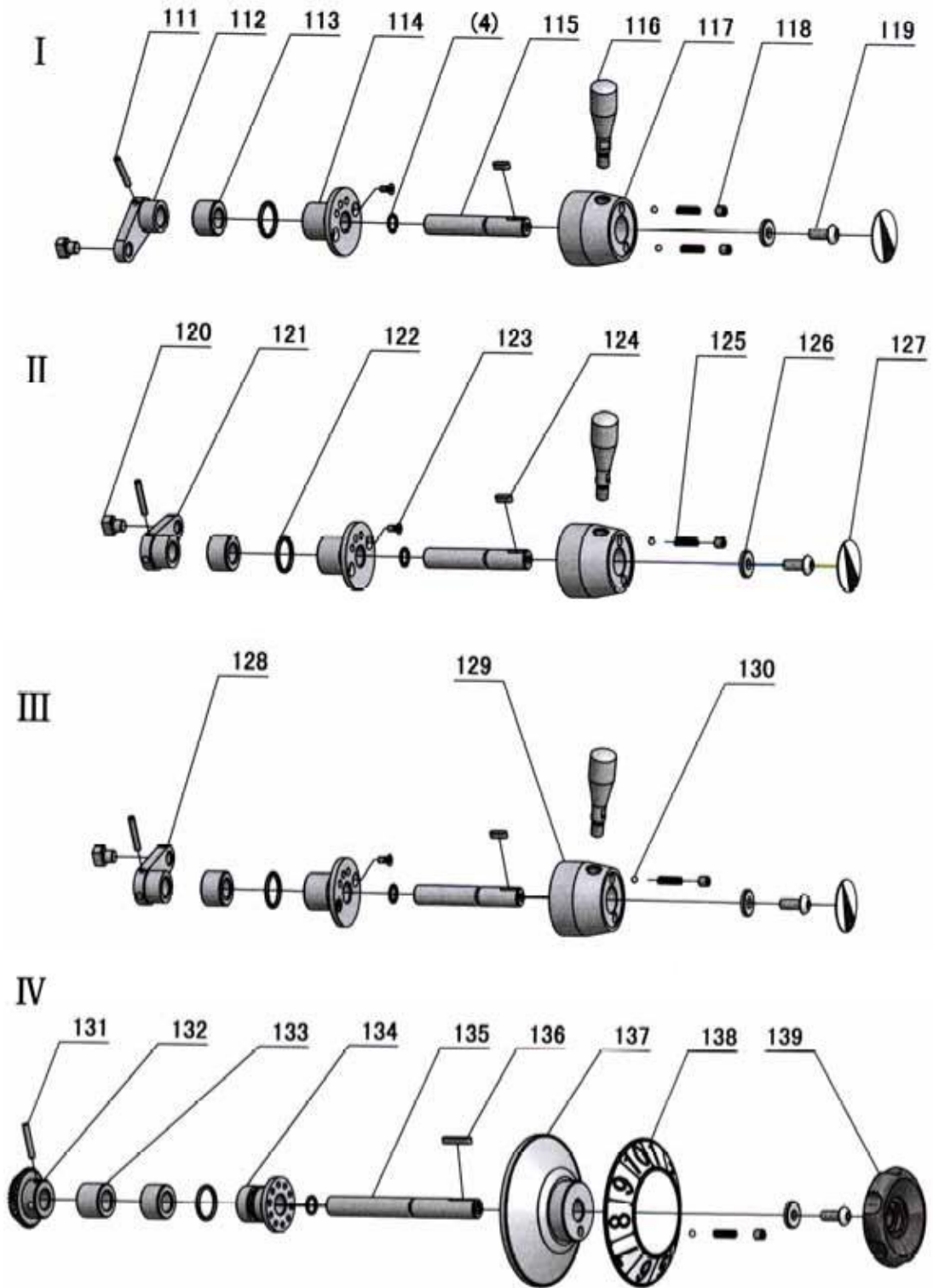
### Коробка передач











Поз.	Каталожный номер	Название	Характеристики	К-во
1	RUN6141-102070-1	Вилочный захват		1
2	RUN6246-102069	Вилочный захват		1
3	RUN6246-102069-1	Вилочный захват		1
4	GB1235-76	Уплотнительное кольцо	16×2,4	6
5	RUN6246-102077	Вал		1
6	RUN6141-102061	Верхняя крышка		1
7	RUN6246-102079	Пластина		1
8	GB70-85	Винт	M6×30	2
9	GB70-85	Винт	M10×60	2
10	GB78-85	Винт	M6×8	1
11	RUN6246-103031	Заглушка отверстия для залива масла		1
12	GB879-86	Пружинный штифт	5×16	2
13	GB79-85	Установочный винт с внутренним шестигранником	M6×20	2
14	GB78-85	Винт	M6×16	2
15	GB70-85	Винт	M6×50	1
16	RUN6246-102080	Пластина		1
17	GB827-86	Заклепка	2×5	10
18	RUN6246-102081	Пластина		1
19	GB78-85	Винт	M8×35	1
20	GB1160.1-89	Масломерное стекло	20	1
21	GB70-85	Винт	M6×60	3
22	RUN6246-102001A	Коробка передач		1
23	GB118-86	Конический штифт	10×45	2
24	GB70-85	Винт	M10×30	2
25	RUN6246-102001-2A	Уплотнительная накладка		1
26	GB70-85	Винт	M6×30	3
27	RUN6141-102002A	Передняя крышка		1
28	G38-3A	Заглушка отверстия заливки масла	Z 3/8 дюйма	1
29	RUN6246-102052	Прокладка		1
30		Сальник	TC20×42×8	1
31	GB70-85	Винт с цилиндрической головкой и шестигранным углублением под ключ	M6×12	6
32	RUN6246-102050	Прокладка		1
33	RUN6246-102050-1	Уплотнительная накладка		1
34	GB278-89	Шариковый подшипник	80104	4
35	GB1096-79	Шпонка	6×10	1
36	RUN6246-102049	Вал В		1
37	RUN6246-102048	Шестерня		1
38	SF-1	Шариковый подшипник	1410	2
39	GB894.1-86	Пружинное кольцо	18	2
40	RUN6246-102047	Муфта		2

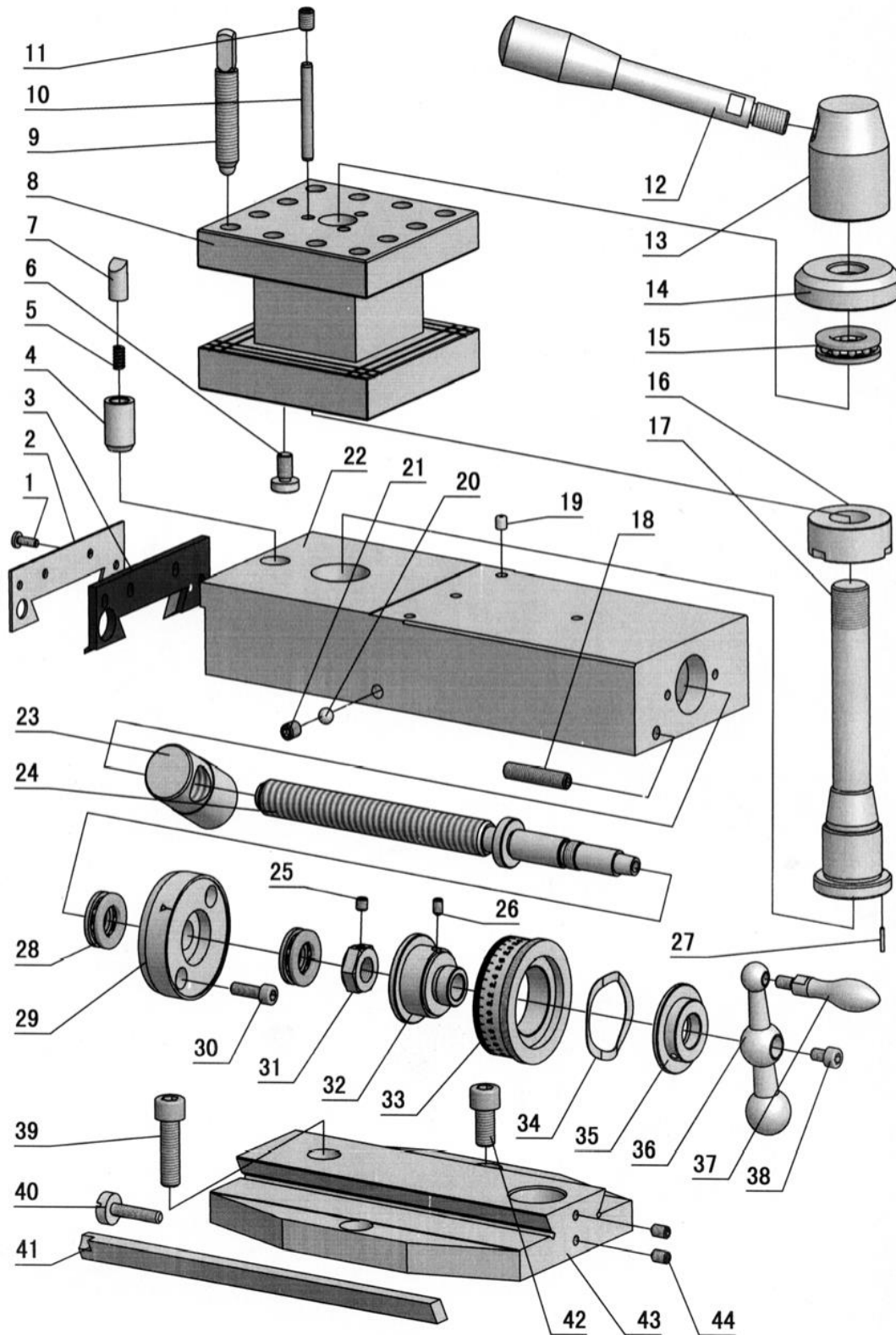
<b>Поз.</b>	<b>Каталожный номер</b>	<b>Название</b>	<b>Характеристики</b>	<b>К-во</b>
41	GB278-89	Шариковый подшипник	80105	2
42	RUN6246-102046	Шестерня		1
43	SF-1	Шариковый подшипник	2020	1
44	RUN6246-102045	Шестерня		1
45	GB1096-79	Шпонка	4×20	2
46	RUN6246-102044	Вал А		1
47	RUN6141-102042-1	Шестерня		1
48	RUN6246-102041	Вал С		1
49	RUN6246-102040-1	Уплотнительная накладка		1
50	RUN6246-102040	Прокладка		1
51	GB70-85	Винт с шестигранным углублением под ключ	M6×20	6
52	GB301-84	Упорный подшипник	8104	1
53	GB879-86	Пружинный штифт	5×35	2
54	RUN6246-102012	Фланцевое соединение		2
55	GB78-85	Винт	M6×16	2
56	RUN6246-102023	Вал Е		1
57	GB3452.1-82	Уплотнительное кольцо	35,5×3,55	2
58	SF-1	Шариковый подшипник	2012	4
59	RUN6246-102024	Шестерня		1
60	GB894.1-86	Пружинное кольцо	20	4
61	SF-1	Шариковый подшипник	1218	2
62	RUN6246-102026	Шестерня		1
63	RUN6246-102027	Шестерня		1
64	RUN6246-102028	Шестерня		1
65	RUN6246-102029	Шестерня		1
66	RUN6246-102030	Шестерня		1
67	RUN6246-102031	Шестерня		1
68	RUN6246-102032	Шестерня		1
69	RUN6246-102033	Шестерня		1
70	RUN6246-102034	Шестерня		1
71	RUN6246-102035	Шестерня		1
72	RUN6246-102036	Шестерня		1
73	RUN6246-102037	Шестерня		1
74	RUN6246-102025	Вал D		1
75	GB1096-79	Шпонка	6×146	1
76	GB278-89	Шариковый подшипник	80203	2
77	RUN6141-102038	Шестерня		1
78	RUN6246-102039	Вал F		1
79	RUN6246-102022	Прокладка		1
80	RUN6246-102022-1	Уплотнительная накладка		1

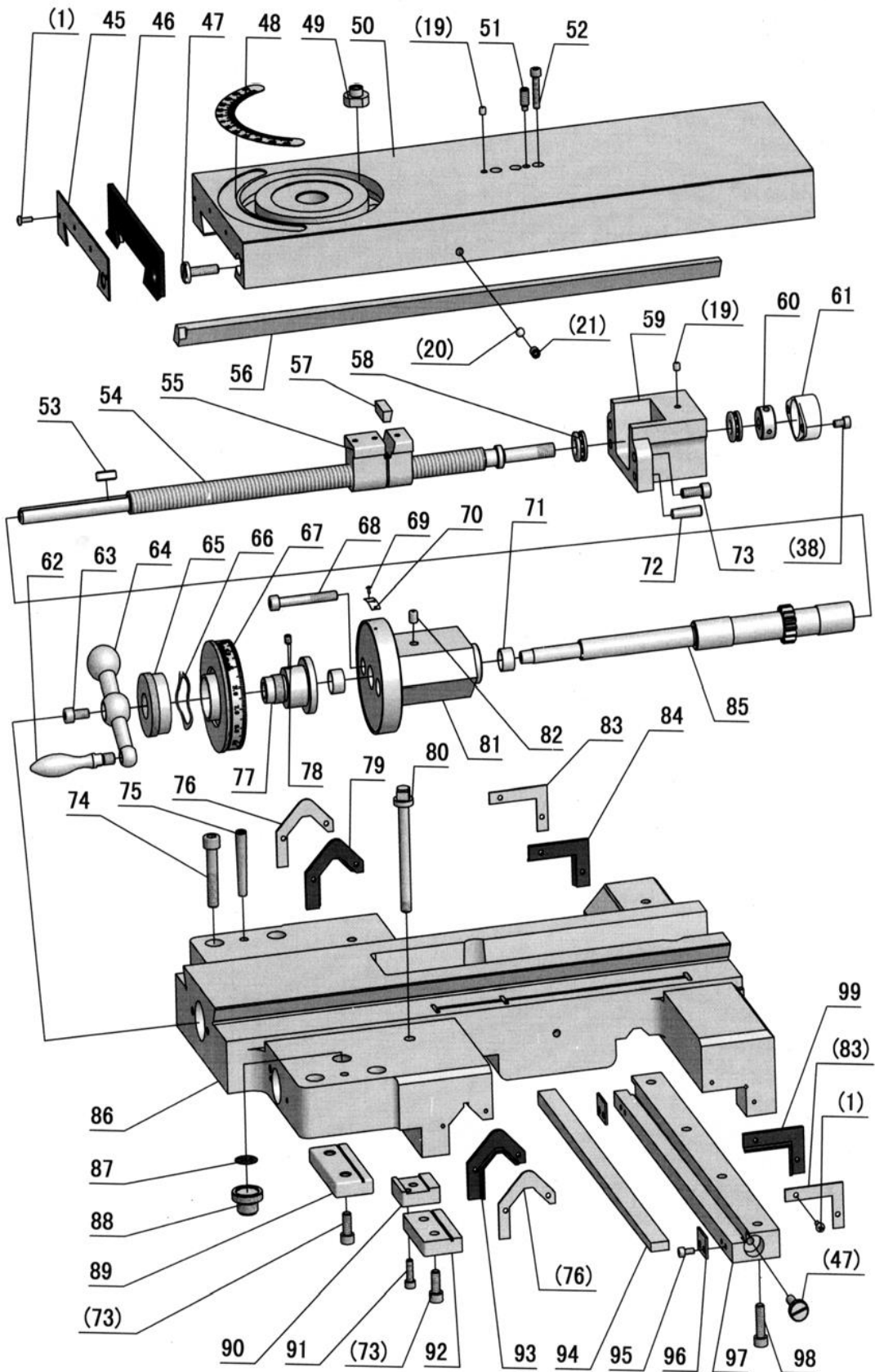
Поз.	Каталожный номер	Название	Характеристики	К-во
81	GB278-89	Шариковый подшипник	80103	1
82	RUN6246-102020	Шестерня		1
83	RUN6246-102019	Шестерня		1
84	RUN6246-102018	Шестерня		1
85	RUN6246-102017	Шестерня		1
86	RUN6246-102016	Шестерня		1
87	RUN6246-102015	Шестерня		1
88	GB1096-79	Шпонка	6×20	2
89	RUN6246-102021	Вал G		1
90	GB894.1-86	Пружинное кольцо	25	1
91	RUN6141-102014-1	Шестерня		1
92	GB278-89	Шариковый подшипник	80204	1
93		Сальник	ТС20×40×7	1
94	RUN6246-102013-1	Уплотнительная накладка		1
95	RUN6246-102013	Правая крышка		1
96	GB879-86	Пружинный штифт	5×35	1
97	GB78-85	Установочный винт с внутренним шестигранником	M8×10	1
98	RUN6246-102008	Переключатель передач с захватом		1
99	GB119-86	Штифт	B8×16	5
100	RUN6246-102007	Переключатель передач с захватом		1
101	RUN6246-102006	Переключатель передач с захватом		1
102	RUN6246-102005	Переключатель передач с захватом		1
103	RUN6246-102004	Переключатель передач с захватом		1
104	RUN6246-102009	Переключатель передач с кулачком		1
105	GB879-86	Пружинный штифт	5×16	2
106	RUN6246-102010	Вал H		1
107	GB91-86	Шплинт	2×30	5
108	RUN6246-102011	Вал H		1
109	RUN6246-102003	Коническая зубчатая передача		1
110	GB1235-76	Уплотнительное кольцо	22×2,4	2
111	GB879-86	Пружинный штифт	5×30	3
112	RUN6246-102066	Рычаг		1
113	RUN6141-102062-2	Прокладка		4
114	RUN6246-102075	Стопорная пластина		3
115	RUN6141-102072	Вал		3
116	RUN6246-102056-1	Рычаг		3
117	RUN6246-102076	Рукоятка для переключения скоростей		1
118	GB77-85	Винт	M8×8	5
119	RUN6246-101088	Винт		4
120	RUN6246-102073	Вилочный захват		3

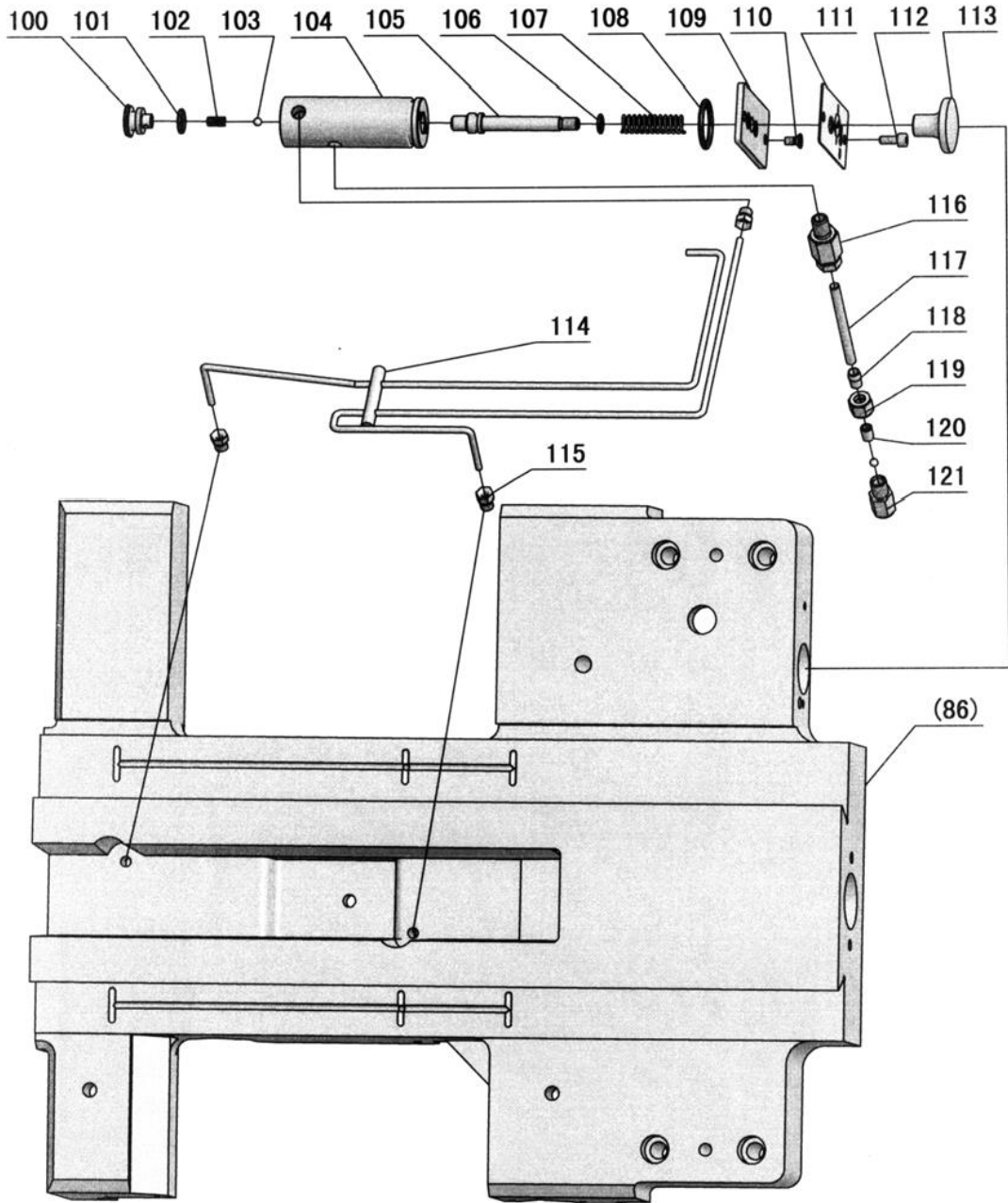


<b>Поз.</b>	<b>Каталожный номер</b>	<b>Название</b>	<b>Характеристики</b>	<b>К-во</b>
121	RUN6246-102067	Рычаг		1
122	GB1235-76	Уплотнительное кольцо	30×3,1	4
123	GB819-85	Винт	M5×10	6
124	GB1096-79	Шпонка	5×14	3
125	RUN6246-101066	Пружина		5
126	RUN6246-101070-1	Шайба		4
127	RUN6246-101099	Пластина		3
128	RUN6246-102068	Рычаг		1
129	RUN6246-102065	Рукоятка для переключения скоростей		2
130	GB308-77	Стальной шарик	1/4 дюйма	5
131	GB879-76	Пружинный штифт	5×30	1
132	RUN6246-102060	Коническая зубчатая передача		1
133	RUN6246-102062-1	Прокладка		1
134	RUN6246-102062	Втулка вала		1
135	RUN6141-102055	Вал		1
136	GB1096-79	Шпонка	5×28	1
137	RUN6246-102063	Лимб для выбора		1
138	RUN6246-102082	Пластина		1
139	RUN6246-102053	Колесо		1

Суппорт







Поз.	Каталожный номер	Название	Характеристики	К-во
1	GB818-85	Винт	M4×12	16
2	RUN6141-103101	Грязесъемник-корпус		1
3	RUN6141-103100	Грязесъемник		1
4	RUN6246-103056-1	Втулка		1
5	GB2089-80	Пружина	1×5×18	1
6	RUN6246-103058-2	Регулировочный винт (плоский)		3
7	RUN6246-103057-2	Круглый штифт		1
8	RUN6141-103058	4-позиционный резцедержатель		1
8	RUN6141-103058-3	4-позиционный резцедержатель (Т-образного типа)		1
8	RUN6141-103058-4	Блок-тройник (Т-образного типа)		1
9	GB83-88	Винт	M12×55	12
10	GB119-86	Штифт	D6×50	3
11	GB77-85	Винт	M8×10	3
12	RUN6246-103062	Зажимная рукоятка		1
13	RUN6246-103061	Зажимная рукоятка		1
14	RUN6246-103060	Шайба		1
15	GB301-84	Упорный подшипник	8104	1
16	RUN6246-103058-1	Втулка (плоская)		1
17	RUN6141-103054	Вал резцедержателя (плоского типа)		1
17	RUN6141-103054-1	Вал резцедержателя (Т-образного типа)		1
18	GB77-85	Винт	M8×40	1
19	GB1155-79	Чаша шарового шарнира	6	6
20	GB308-84	Стальной шарик	1/4 дюйма	2
21	GB80-85	Винт	M8×10	2
22	RUN6141-103050	Крестовый суппорт (плоского типа)		1
22	RUN6141-103050-2	Крестовый суппорт (Т-образного типа)		1
23	RUN6246-103043-1	Гайка (метрическая Run6141)		1
23	RUN6246-103043-2	Гайка (дюймовая Run6141)		1
23	RUN6246H-103043-1	Гайка (метрическая Run6246h)		1
23	RUN6246H-103043-2	Гайка (дюймовая Run6246h)		1
24	RUN6246-103043	Винтовой крестовый суппорт (метрический)		1
24	RUN6246-103043-3	Винтовой крестовый суппорт (дюймовый)		1
25	GB77-85	Винт	M6×6	1
26	GB80-85	Винт	M5×8	1
27	GB879-86	Пружинный штифт	2×12	1
28	GB301-84	Упорный подшипник	8102	2
29	RUN6246-103044	Держатель маховика крестового суппорта		1
30	GB70-85	Винт	M6×20	2
31	RUN6246-103044-1	Гайка		1
32	RUN6246-103045	Муфта		1

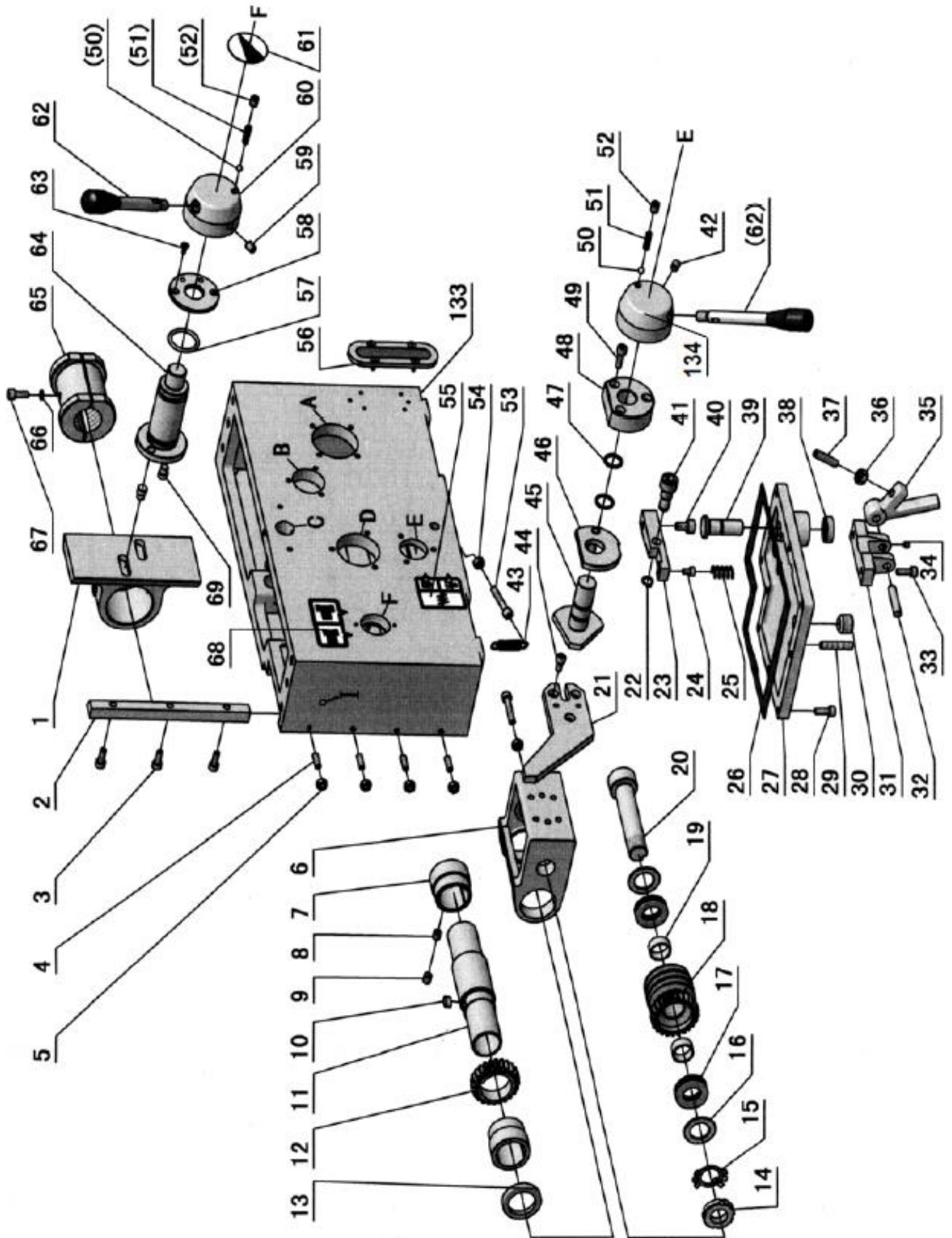


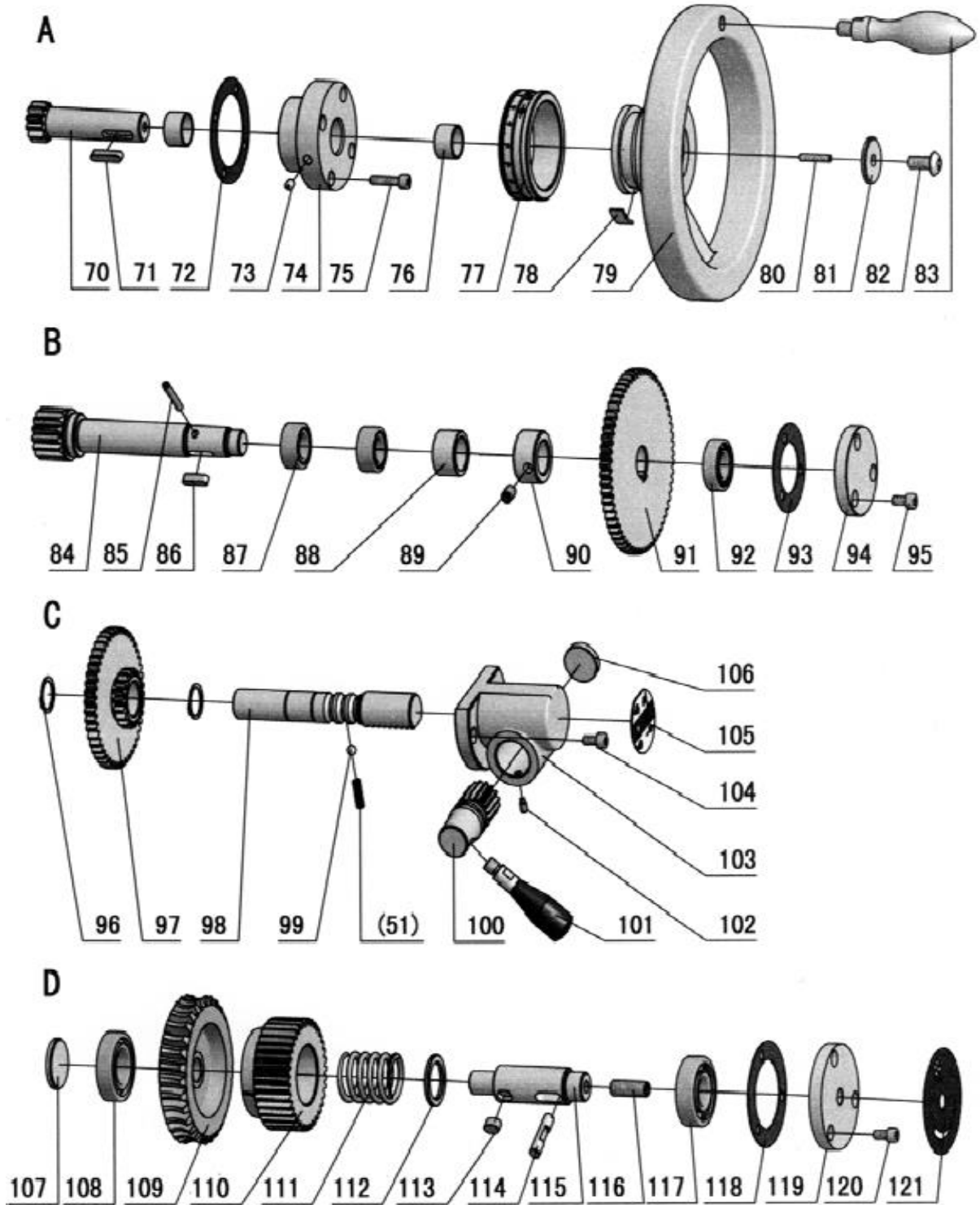
Поз.	Каталожный номер	Название	Характеристики	К-во
33	RUN6246-103046-1	Лимб крестового суппорта (метрический)		1
33	RUN6246-103046-2	Лимб крестового суппорта (дюймовый)		1
34	RUN6246-103047-1	Волнистая шайба		1
35	RUN6246-103047	Гайка		1
36	RUN6246-103048	Рукоятка		1
37	RUN6246-103049	Рукоятка		1
38	GB70-85	Винт	M6×10	3
39	GB70-85	Винт (С6241)	M10×35	1
39	GB70-85	Винт (С6246Н)	M10×60	1
40	RUN6246-103037	Винт		1
41	RUN6141-103051	Регулировочный клин		1
42	GB70-85	Винт (С6241)	M10×20	2
42	GB70-85	Винт (С6246Н)	M10×35	2
43	RUN6141-103041	Поворотный стол		1
43	RUN6246Н-103041	Поворотный стол		1
44	GB80-85	Винт	M6×10	2
45	RUN6141-103039	Грязесъемник-корпус		1
46	RUN6141-103038	Грязесъемник		1
47	RUN6246-103036	Винт		4
48	RUN6141-103002-1	Шкала указателя		1
49	RUN6246-103040	Гайка		3
50	RUN6141-103002	Крышка поперечного суппорта		1
51	GB79-85	Винт	M8×20	1
52	GB70-85	Винт	M6×30	3
53	RUN6246-103022-2	Шпонка		1
54	RUN6141-103021	Винт поперечной подачи (дюймовый)		1
54	RUN6141-103021-1	Винт поперечной подачи (метрический)		1
55	RUN6141-103003	Гайка (метрическая)		1
55	RUN6141-103003-1	Гайка (дюймовая)		1
56	RUN6141-103035	Регулировочный клин		1
57	RUN6246-103004	Регулировочный клин		1
58	GB301-84	Упорный подшипник	8101	2
59	RUN6141-103007	Кронштейн		1
60	RUN6246-103007-1	Гайка		1
61	RUN6141-103105	Крышка		1
62	RUN6246-103030А	Рукоятка		1
63	GB70-85	Винт	M8×16	1
64	RUN6246-103029	Рукоятка		1
65	RUN6246-103028	Гайка		1
66	RUN6246-103025	Волнистая шайба		1

Поз.	Каталожный номер	Название	Характеристики	К-во
67	RUN6141-103027	Лимб поперечной подачи (метрический)		1
67	RUN6141-103027-1	Лимб поперечной подачи (дюймовый)		1
68	GB70-85	Винт	M8×60	2
69	GB278-86	Винт	2×5	2
70	RUN460-105031	Пластина		1
71	SF-1	Подшипник	1810	2
72	GB118-86	Конический штифт	6×26	2
73	GB70-85	Винт	M8×20	6
74	GB70-85	Винт	M10×55	4
75	GB118-86	Конический штифт	8×60	2
76	RUN6141-103013	Грязесъемник-корпус		2
77	RUN6246-103026	Муфта лимба		1
78	GB80-85	Винт	M6×8	1
79	RUN6141-103011	Грязесъемник		1
80	RUN6246-103077	Болт		1
81	RUN6246-103023	Кронштейн		1
82	GB1155-79	Чаша шарового шарнира	8	1
83	RUN6141-103010	Грязесъемник-корпус		2
84	RUN6141-103008	Грязесъемник		1
85	RUN6246-103022	Шестеренный вал поперечной подачи		1
86	RUN6141-103001	Суппорт		1
87	RUN6246-103031-1	Пластина		1
88	RUN6246-103031	Заглушка отверстия подачи масла		1
89	RUN6141-103020	Прижимной клин с передней стороны		1
90	RUN6246-103019	Зажим-суппорт		1
91	GB70-85	Винт	M6×20	1
92	RUN6141-103018	Прижимной клин с левой передней стороны		1
93	RUN6141-103012	Грязесъемник		1
94	RUN6141-103015	Регулировочный клин		1
95	GB70-85	Винт	M5×10	4
96	RUN6141-103016-1	Перегородка		2
97	RUN6141-103016	Держатель регулировочного клина		1
98	GB70-85	Винт	M8×30	4
99	RUN6141-103009	Грязесъемник		1
100	RUN6246-103070	Заглушка отверстия заливки масла		1
101	GB1235-76	Уплотнительное кольцо	16×2,4	1
102	GB2089-80	Пружина	0,5×4,5×16	1
103	GB308-84	Стальной шарик	Ø5	2
104	RUN6246-103063	Корпус насоса		1
105	RUN6246-103064	Поршневой шток		1

<b>Поз.</b>	<b>Каталожный номер</b>	<b>Название</b>	<b>Характеристики</b>	<b>К-во</b>
106	GB3452.1-82	Уплотнительное кольцо	9×1,8	1
107	RUN6246-103065	Пружина		1
108	GB1235-76	Уплотнительное кольцо	32×3,1	1
109	RUN6246-103066	Нижняя пластина		1
110	GB68-85	Винт	M5×10	2
111	RUN6246-103068	Пластина		1
112	GB70-85	Винт	M5×12	2
113	RUN6246-103067	Заглушка		1
114	RUN6141-103106	Сварное соединение масляного канала		1
115		Фитинг трубы	Z 1/8 дюйма×Ø4	3
116		Фитинг трубы	Z 1/8 дюйма×Ø6	1
117		Латунная трубка	Ø6×170	1
118	RUN6246-103071	Фитинг трубы		1
119	RUN6246-103072	Гайка		1
120	RUN6246-103073-2	Втулка		1
121	RUN6246-103073-1	Обратный клапан в сборе		1

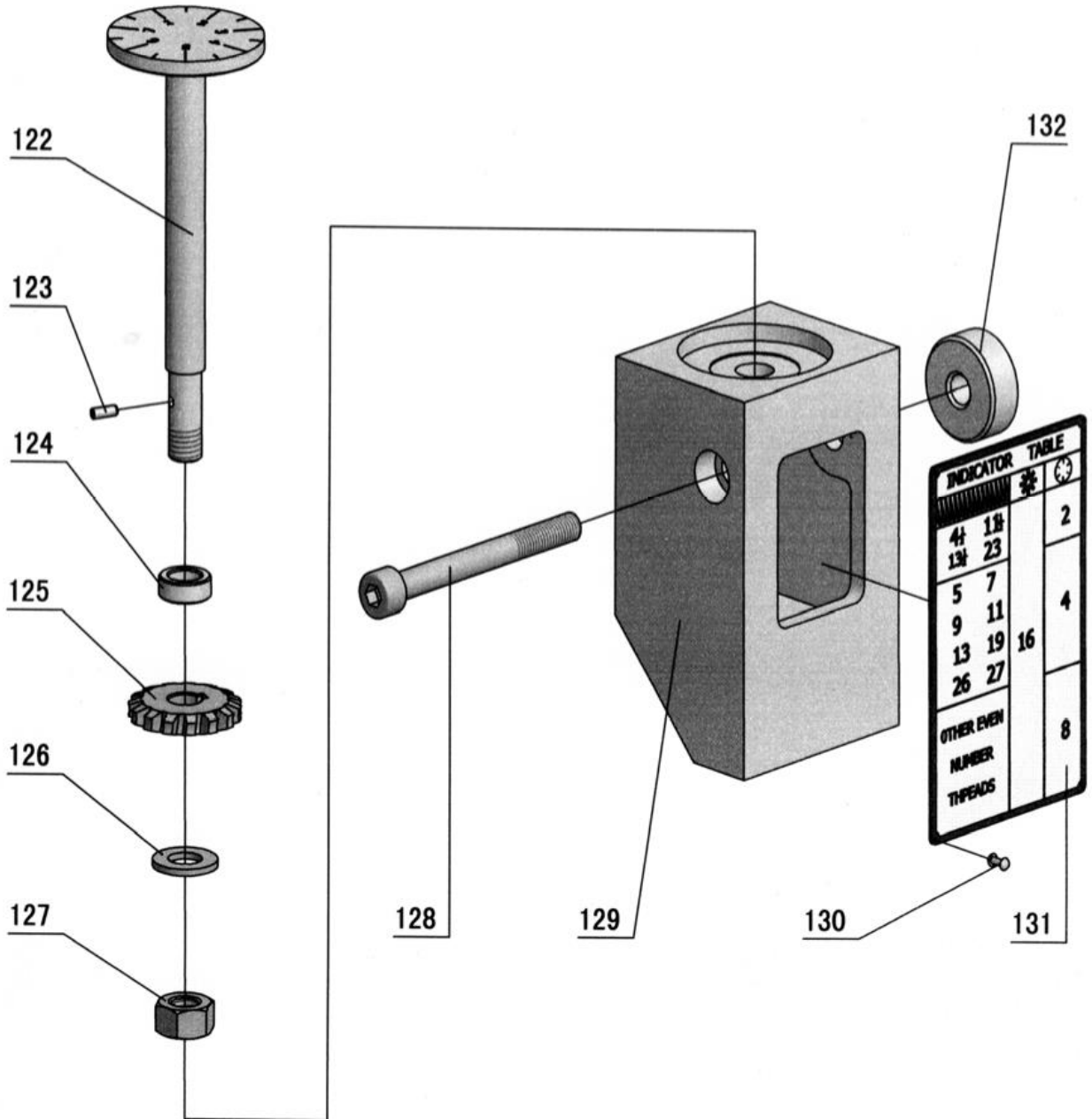
Фартук







I



Поз.	Каталожный номер	Название	Характеристики	К-во
1	RUN460-104003A	Маточная гайка в сборе (правая)		1
1	RUN460-104003B	Маточная гайка в сборе (левая)		1
2	RUN460-104002	Регулировочный клин		1
3	GB70-85	Винт	M6×16	3
4	GB80-85	Винт	M6×20	4
5	GB6170-86	Гайка	M6	4
6	RUN460-104018-01	Седло-шнек		1
7	RUN460-104015	Втулка		2
8	GB80-85	Винт	M8×10	2
9	GB77-85	Винт	M8×10	2
10	GB1096-79	Шпонка	6×12	1
11	RUN460-104016	Втулка - ходовая тяга		1
12	RUN460-104017	Шестерня		1
13		Сальник	ТС32×42×8	2
14	GB812-88	Гайка	M20×1,5	1
15	GB858-88	Гайка	20	1
16	RUN6246-104020/1	Шайба		2
17	GB301-84	Упорный подшипник	8104	2
18	RUN460-104020	Червячное колесо		1
19	CB85-2010	Вставка	20	2
20	RUN6246-104019	Вал		1
21	RUN460-104023-01	Блок предохранительного устройства (с правой стороны)		1
21	RUN460-104023-02	Блок предохранительного устройства (с левой стороны)		1
22	GB894.1-86	Пружинное кольцо	10	1
23	RUN460-104030	Рычаг		1
24	GB70-85	Винт	M5×8	1
25	RUN460-104032	Пружина		1
26	RUN460-104011	Нижняя крышка		1
27	RUN460-104011-1	Уплотнительная накладка		1
28	GB70-85	Винт	M6×16	9
29	GB77-85	Винт	M6×35	1
30	G38-3A	Заглушка отверстия заливки масла	Z 3/8 дюйма	1
31	RUN460-104012	Кронштейн		1
32	GB119-86	Штифт	B8×40	1
33	GB70-85	Винт	M6×16	2
34	GB80-85	Винт	M6×6	1
35	RUN460-104014	Рычаг		1
36	GB77-85	Винт	M8×30	1
37	GB6170-86	Гайка	M8	1
38		Сальник	ТС15×25×7	1

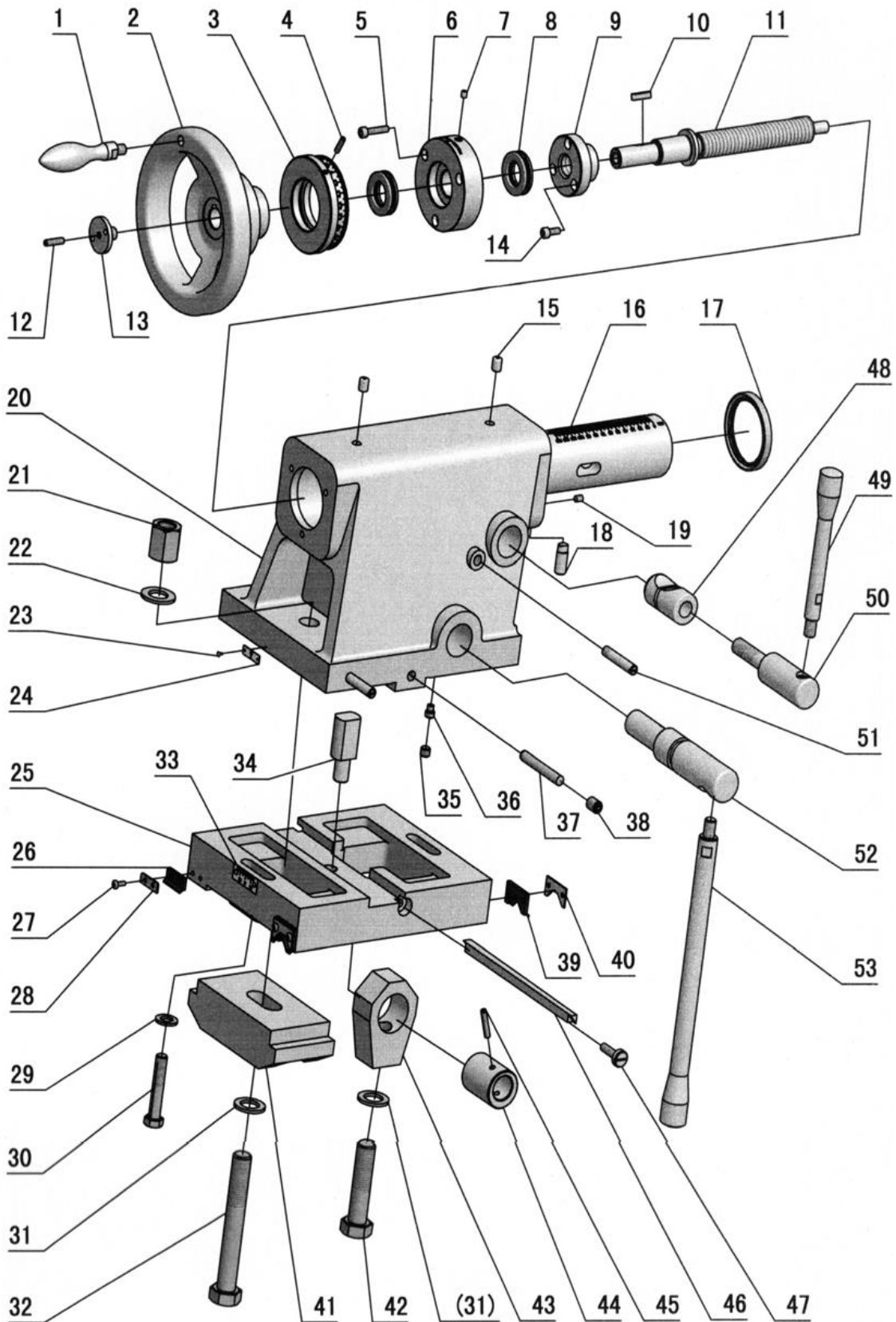
<b>Поз.</b>	<b>Каталожный номер</b>	<b>Название</b>	<b>Характеристики</b>	<b>К-во</b>
39	RUN460-104010	Штифт		1
40	GB70-85	Винт	M8×12	1
41	RUN460-104031	Винт		1
42	GB80-85	Винт	M8×10	1
43	RUN460-104022-01	Пружина		1
44	GB70-85	Винт	M6×12	3
45	RUN460-104026-01	Вал (правый)		1
45	RUN460-104026-02	Вал (левый)		1
46	RUN460-104027-H02	Буфер (правый)		1
46	RUN460-104027-H01	Буфер (левый)		1
47	GB1235-76	Уплотнительное кольцо	20×24	2
48	RUN460-104028	Втулка		1
49	GB70-85	Винт	M6×20	3
50	GB308-84	Стальной шарик	1/4 дюйма	2
51	RUN6246-101066	Пружина		3
52	GB77-85	Винт	M8×10	2
53	GB70-85	Винт	M6×35	2
54	GB6170-86	Гайка	M6	2
55	RUN6246-104074	Регулятор (правый)		1
55	RUN6246-104074-2	Регулятор (левый)		1
56	RUN460-104068	Масломерное стекло		1
57	GB1235-76	Уплотнительное кольцо	32×35	2
58	RUN460-104007/1	Шайба		1
59	GB80-85	Винт	M8×10	1
60	RUN460-104007-02	Втулка вала (правая)		1
60	RUN460-104007-01	Втулка вала (левая)		1
61	RUN6246-101099	Пластина		1
62	RUN460-104008	Рычаг		2
63	GB819-85	Винт	M4×10	2
64	RUN460-104006-01	Вал (правый)		1
64	RUN460-104006-02	Вал (левый)		1
65	RUN6246-104004-01	Маточная гайка (метрическая)		1
65	RUN6246-104004-02	Маточная гайка (дюймовая)		1
66	GB93-87	Пружинный штифт	6	2
67	GB70-85	Винт	M6×16	2
68	RUN460-104073	Пластина (правая)		1
68	RUN460-104073-1	Пластина (левая)		1
69	RUN460-104005	Шпонка		2
70	RUN460-104051	Вал		1
71	GB1096-79	Шпонка	6×25	1

<b>Поз.</b>	<b>Каталожный номер</b>	<b>Название</b>	<b>Характеристики</b>	<b>К-во</b>
72	RUN460-104052-1	Уплотнительная накладка		1
73	GB1155-89	Чаша шарового шарнира	6	1
74	RUN460-104052	Седло		1
75	GB70-85	Винт	M6×25	4
76	SF-1	Подшипник	2010	2
77	RUN460-104054-01	Лимб-держатель (метрический)		1
77	RUN460-104054-02	Лимб-держатель (дюймовый)		1
78	Q67-4-33	Пружина	80	1
79	RUN460-104055	Маховик		1
80	GB77-85	Винт	M4×20	1
81	RUN460-104057	Шайба		1
82	RUN6246-101088	Винт		1
83	RUN460-104056A	Рукоятка		1
84	RUN460-104047	Шестеренный вал		1
85	GB879-86	Штифт	5×35	1
86	GB1096-79	Шпонка	6×20	1
87	GB5801-86	Игольчатый подшипник	4644903	2
88	RUN460-104053	Втулка		1
89	GB80-85	Винт	M8×12	1
90	RUN460-104048	Прокладка		1
91	RUN460-104049	Шестерня		1
92	GB278-89	Шариковый подшипник	80103	1
93	RUN460-104050-1	Уплотнительная накладка		1
94	RUN460-104050	Крышка		1
95	GB70-85	Винт	M6×12	3
96	GB894.1-86	Пружинное кольцо	20	2
97	RUN460-104041	Шестерня		1
98	RUN460-104042	Вал		1
99	GB308-84	Стальной шарик	7/32 дюйма	1
100	RUN460-104044	Сменная шестерня		1
101	RUN460-104045	Рукоятка рычага		1
102	GB79-85	Винт	M5×10	1
103	RUN460-104043	Сменная втулка		1
104	GB70-85	Винт	M6×12	2
105	RUN460-104077	Пластина		1
106	RUN460-104043/1	Заглушка		1
107	RUN460-104036-1	Крышка		1
108	GB278-89	Шариковый подшипник	180105	1
109	RUN460-104034	Червячное колесо		1
110	RUN460-104035	Шестерня		1

<b>Поз.</b>	<b>Каталожный номер</b>	<b>Название</b>	<b>Характеристики</b>	<b>К-во</b>
111	RUN460-104038	Пружина		1
112	RUN460-104039	Прокладка		1
113	GB1096-79	Шпонка	8×12	1
114	RUN460-104037	Штифт		1
115	RUN460-104036	Крышка		1
116	GB77-85	Винт		1
117	GB278-89	Шариковый подшипник	80204	1
118	RUN460-104040-1	Уплотнительная накладка		1
119	RUN460-104040	Крышка		1
120	GB70-85	Винт	M6×12	3
121	RUN6246-104072	Пластина		1
122	RUN460-104059B	Вал циферблата резьбоуказателя (метрический)		1
122	RUN460-104059A	Вал циферблата резьбоуказателя (дюймовый)		1
123	GB879-86	Штифт	3×8	1
124	RUN460-104046	Прокладка		1
125	RUN460-104061	Шестерня (метрическая)		1
125	RUN460-104062	Шестерня (метрическая)		1
125	RUN460-104063	Шестерня (дюймовая)		1
125	RUN460-104066	Шестерня (метрическая)		1
125	RUN460-104067	Шестерня (метрическая)		1
126	GB97.2-85	Шайба	10	1
127	GB6170-86	Гайка	M10	1
128	GB70-85	Винт	M8×85	1
129	RUN460-104058	Корпус резьбоуказателя		1
130	GB827-86	Заклепка	2×5	10
131	RUN6246-104071	Табличка резьбы (метрической)		1
131	RUN6246-104071-1	Табличка резьбы (дюймовой)		1
132	RUN460-104024	Прокладка		1
133	RUN6246-104001A	Фартук (правый)		1
133	RUN460-104001B	Фартук (левый)		1
134	RUN460-104029-01	Ступица (правая)		1
134	RUN460-104029-02	Ступица (левая)		1



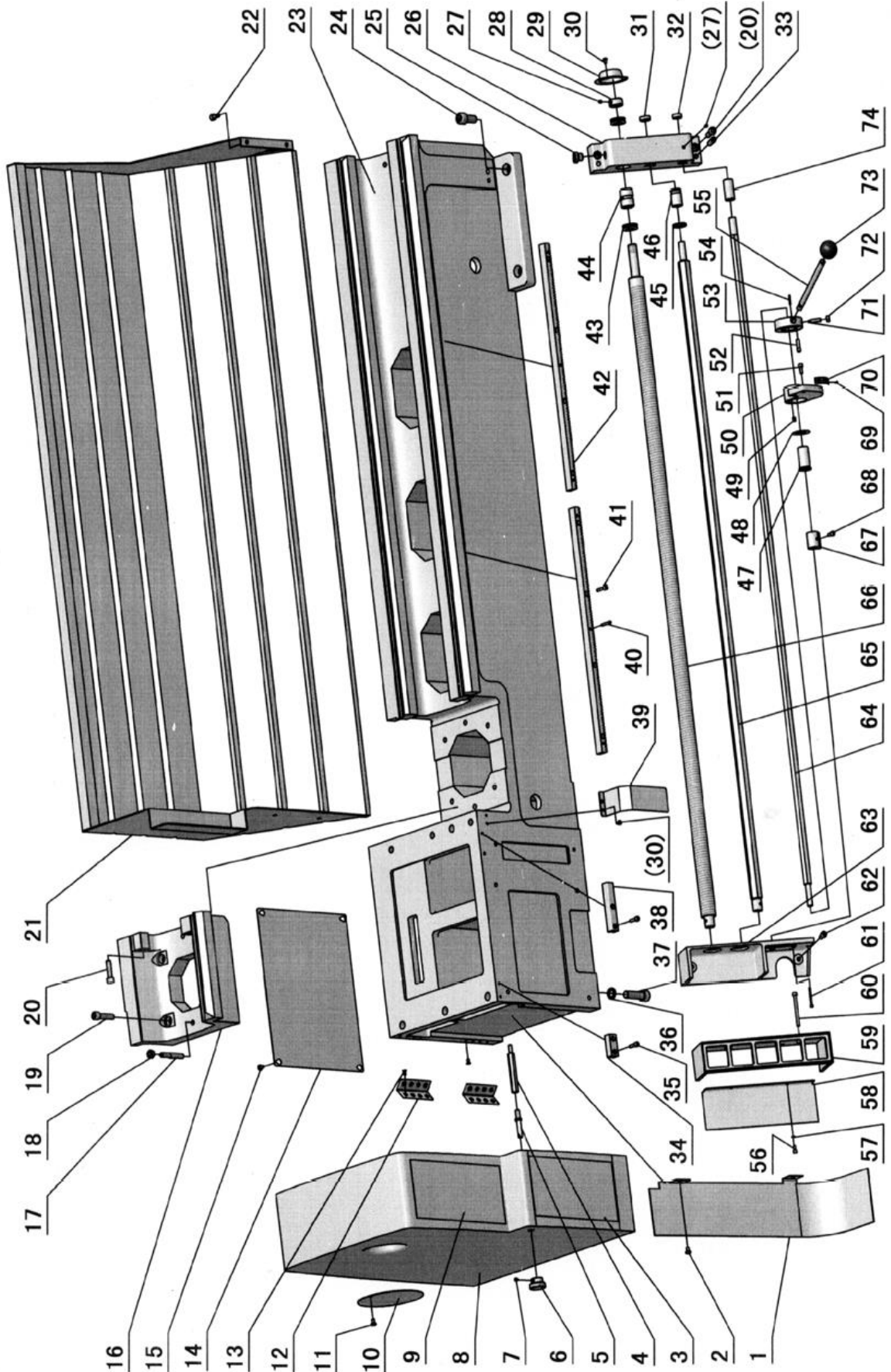
**Задняя бабка**



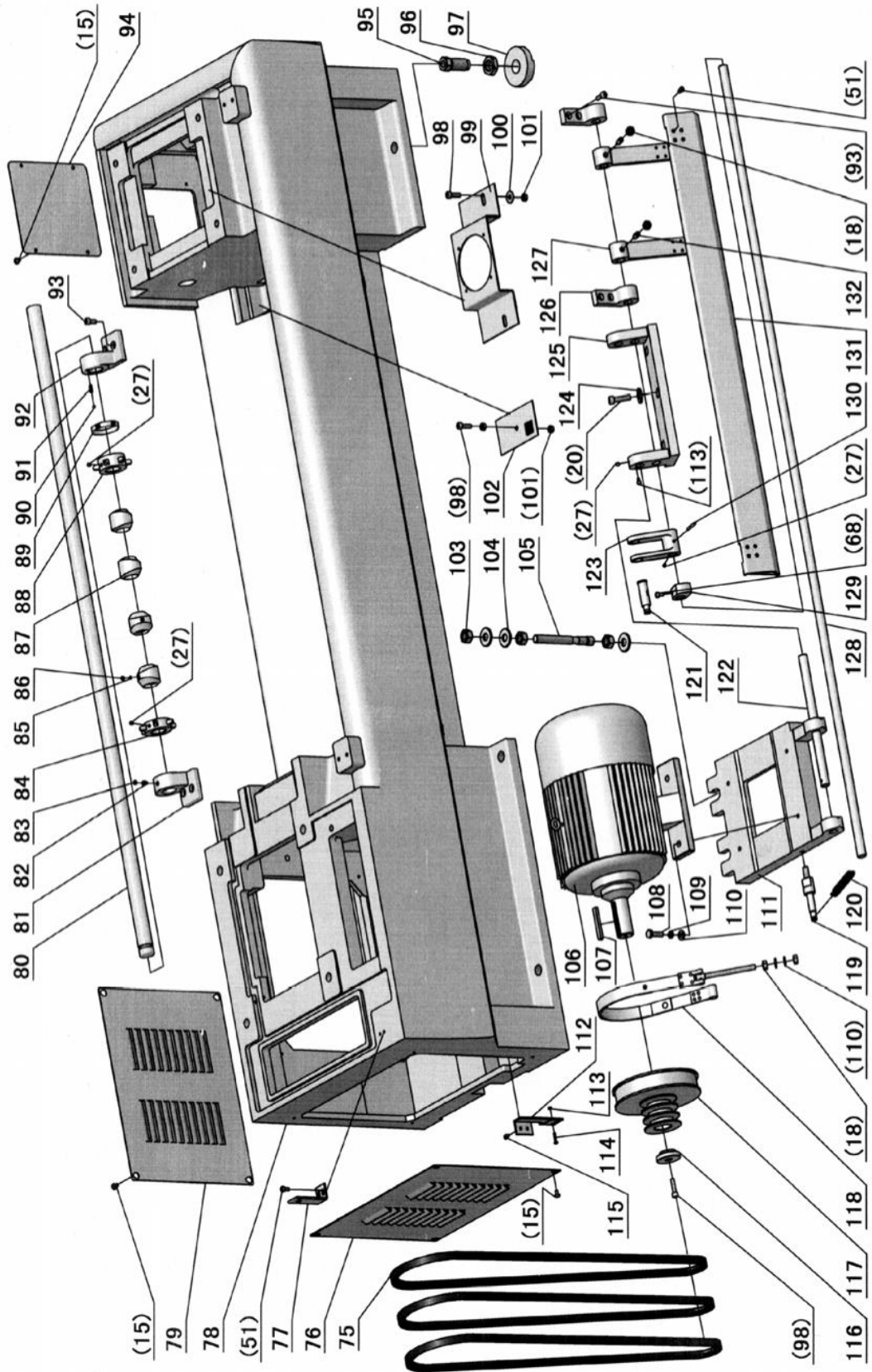
Поз.	Каталожный номер	Название	Характеристики	К-во
1	RUN460-104056A	Рукоятка		1
2	RUN6141-105014	Маховик		1
3	RUN6141-105013	Лимб подачи (метрический)		1
3	RUN6141-105013-1	Лимб подачи (дюймовый)		1
4	GB80-85	Винт	M5×20	1
5	GB70-85	Винт с цилиндрической головкой и шестигранным углублением под ключ	M6×30	3
6	RUN6141-105012	Торцевая крышка (метрическая)		1
6	RUN6141-105012-1	Торцевая крышка (дюймовая)		1
7	GB1155-79	Чаша шарового шарнира	6	1
8	GB301-84	Упорный подшипник	8105	2
9	RUN6141-105010	Гайка (метрическая)		1
9	RUN6141-105010-1	Гайка (дюймовая)		1
10	GB1096-79	Шпонка	6×25	1
11	RUN6141-105011	Винт подачи пиноли (метрическая)		1
11	RUN6141-105011-1	Винт подачи пиноли (дюймовая)		1
12	GB80-85	Винт с полукруглой головкой и внутренним шестигранником	M6×25	1
13	RUN6141-105016	Контргайка		1
14	GB70-85	Винт	M6×16	3
15	GB1155-79	Чаша шарового шарнира	10	2
16	RUN6141-105009	Паз под выступ пиноли		1
17	HG4-692-67	Сальник	PD60×75×9	1
18	RUN6246-105029	Штифт		1
19	GB80-85	Винт	M6×10	1
20	RUN6141-105001	Корпус задней бабки		1
21	GB55-88	Гайка	M20	1
22	GB97.1-85	Шайба	20	1
23	RUN460-105031	Пластина		1
24	GB827-86	Заклепка	2×5	4
25	RUN6141-105027	Нижняя часть задней бабки		1
25	RUN6246H-105027	Нижняя часть задней бабки		1
26	RUN6141-105022	Грязесъемник		2
27	GB818-85	Винт с крестообразным шлицем	M4×12	8
28	RUN6141-105021	Грязесъемник-корпус		2
29	GB95-76	Шайба	12	2
30	GB5782-86	Болт (С6241)	M12×65	2
30	GB5782-86	Болт (С6246H)	M12×90	2
31	GB848-85	Шайба	20	1
32	GB5782-86	Болт (С6241)	M20×135	1
32	GB5782-86	Болт (С6246H)	M20×160	1
33	RUN460-105032	Пластина		1

<b>Поз.</b>	<b>Каталожный номер</b>	<b>Название</b>	<b>Характеристики</b>	<b>К-во</b>
34	RUN460-105017	Регулировочный блок		1
35	GB77-86	Винт	M10×8	1
36	GB79-85	Винт	M10×12	1
37	GB119-86	Штифт	B-10×70	2
38	GB80-85	Винт	M12×16	2
39	RUN6141-105024	Грязесъемник		2
40	RUN6141-105023	Грязесъемник-корпус		2
41	RUN6141-105025	Зажим		1
41	RUN6141-105025A	Зажим		1
42	GB5782-86	Болт (С6241)	M20×80	1
42	GB5782-86	Болт (С6246Н)	M20×110	1
43	RUN460-105018	Кронштейн		1
44	RUN460-105028	Эксцентричный блок		1
45	GB879-86	Пружинный штифт	6×36	1
46	RUN6141-105019	Захват		1
47	RUN460-105020	Винт		1
48	RUN6141-105002	Стопорная втулка вала		1
49	RUN460-105004	Ходовой винт		1
50	RUN6141-105003	Стопорный болт		1
51	RUN6246-105007	Винт тормоза		2
52	RUN6141-105005	Вал		1
53	RUN460-105006	Ходовой винт		1

Станина в сборе

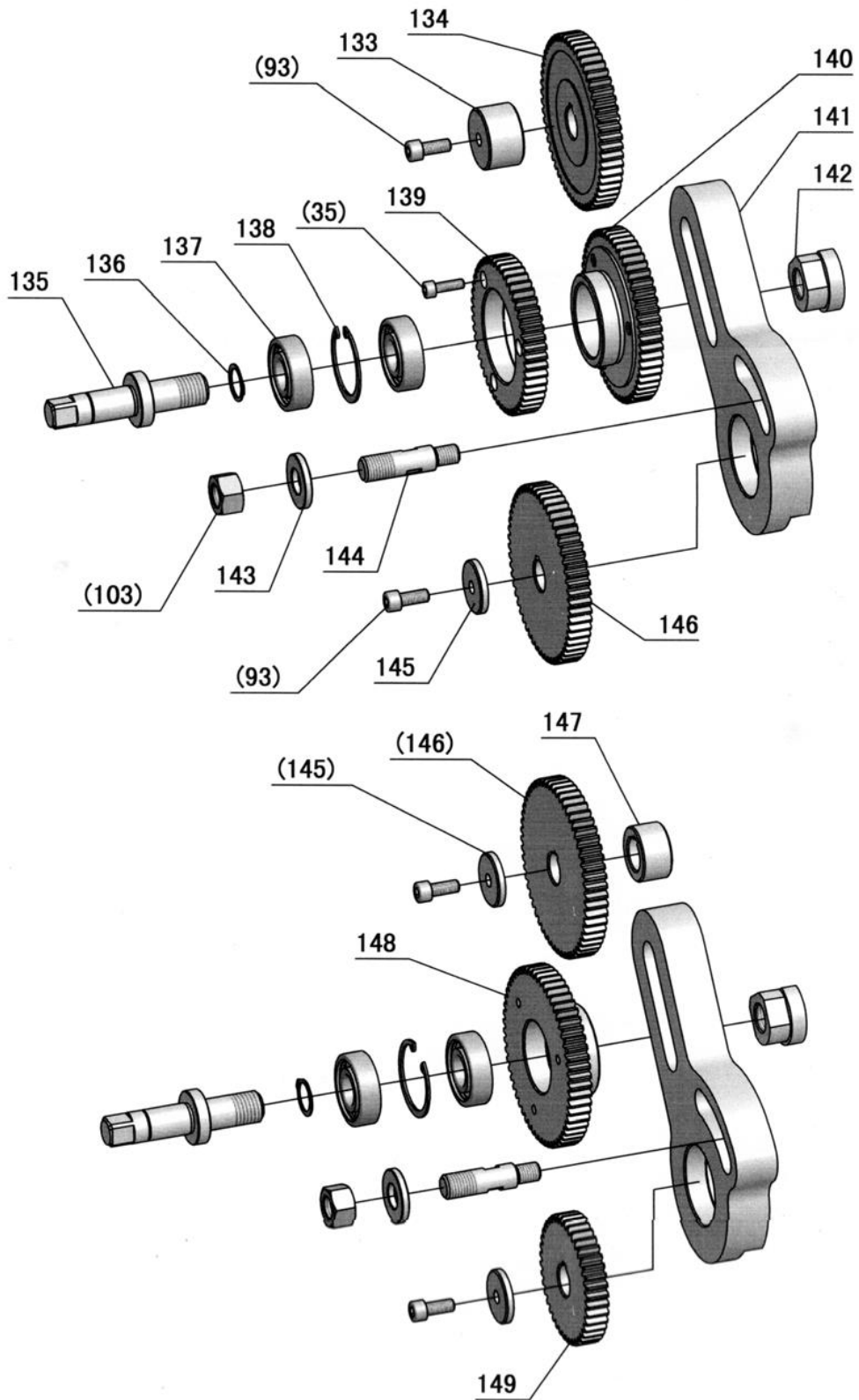




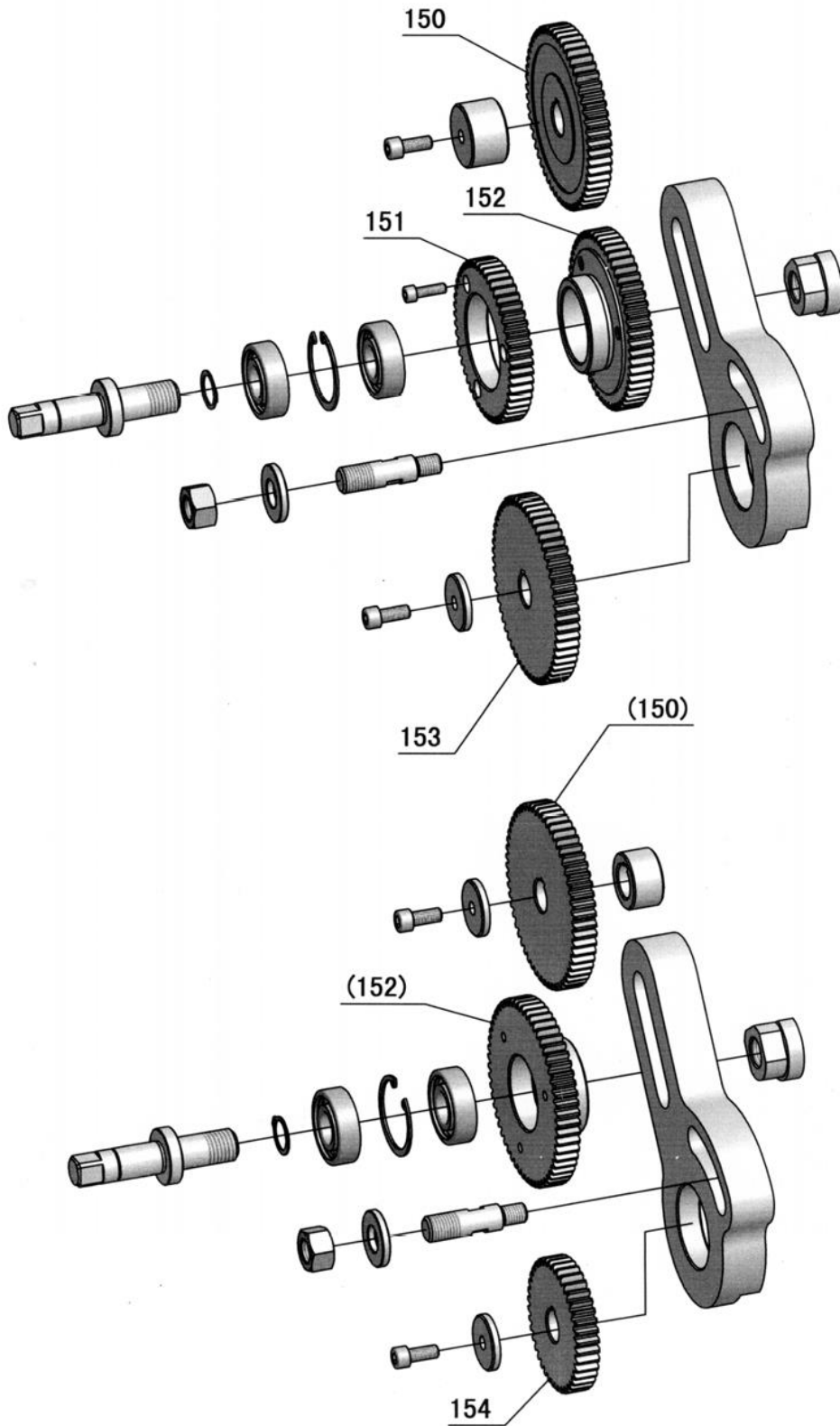




(Метрическая)



(Дюймовая)



Поз.	Каталожный номер	Название	Характеристики	К-во
1	RUN6246-108098	Маслоотражатель		1
2	GB70-85	Винт	M6×10	2
3	RUN6246-108094	Пластина		1
4	RUN6246-108082	Болт		1
5	RUN6246-108074	Винт		1
6	RUN6246-108073	Гайка		1
7	GB79-85	Винт	M6×8	1
8	RUN6141-108032	Торцевая крышка (С6241)		1
8	RUN6246H-108032	Торцевая крышка (С6246h)		1
9	RUN6141-108024	Пластина (метрическая)		1
9	RUN6141-108025	Пластина (дюймовая)		1
9	RUN6246H-108024	Пластина (метрическая)		1
10	C6251A-04-05	Крышка		1
11	GB/T70.2-2000	Винт	M6×10	1
12	GB7277-87	Петля	100	2
13	GB68-85	Винт	M5×10	16
14	RUN6246-106071	Крышка электрического блока		1
15	GB818-85	Винт	M6×10	16
16	RUN6141-106002	Суппорт		1
17	GB118-86	Штифт	10×70	2
18	GB6170-86	Гайка	M10	6
19	GB70-85	Винт	M12×50	4
20	GB70-85	Винт	M10×40	7
21	RUN6246-106072A	Ограждение в сборе 1000		1
21	RUN6246-106072B	Ограждение в сборе 1500		1
21	RUN6246-106072C	Ограждение в сборе 2000		1
22	GB70-85	Винт	M8×16	4
23	RUN6241-106001	Станина 1000		1
23	RUN6241-106001-1	Станина 1500		1
23	RUN6241-106001-3	Станина 2000		1
24	GB70-85	Винт	M16×35	4
25	RUN6246-106010-4	Заглушка отверстия подачи масла		1
26	RUN6246-106010	Кронштейн		1
27	GB80-85	Винт	M6×8	6
28	RUN6246-106007	Гайка		1
29	RUN6246-106031	Крышка		1
30	GB818-85	Винт	M5×8	5
31	RUN6246-106010-1	Заглушка		1
32	RUN6246-106010-2	Заглушка		1
33	GB118-86	Конический штифт	10×45	2

Поз.	Каталожный номер	Название	Характеристики	К-во
34	RUN6141-106095	Блок		1
35	GB70-85	Винт	M6×20	7
36	GB93-86	Пружинная шайба	16	4
37	GB70-85	Винт	M16×55	4
38	RUN6141-106094	Блок		1
39	RUN6246-106009	Защитная крышка		1
40	GB879-86	Пружинный штифт	5×30	6
41	GB70-85	Винт	M6×25	8
42	RUN6246-106005B	Стойка		1
42	RUN6246-106005C	Стойка		1
42	RUN6246-106005D	Планка (левая)		1
43	GB301-84	Упорный подшипник	8104	2
44	RUN6246-106010-6	Втулка		1
45	RUN6246-106010-7	Прокладка		1
46	RUN6246-106008	Втулка		1
47	RUN6246-106056	Втулка вала		1
48	RUN6246-106058	Шайба		1
49	Q81-1	Пружина	1×6×20	3
50	RUN6246-106059	Кронштейн переключателя		1
51	GB70-85	Винт	M6×16	12
52	RUN6246-106055	Штифт		1
53	RUN6246-106053	Кронштейн		1
54	GB879-86	Пружинный штифт	3×20	1
55	RUN6246-106057A	Рычаг		1
56	GB70-85	Винт	M5×10	2
57	GB93-87	Шайба	5	2
58	RUN6141-106018-1	Крышка		1
59	RUN6141-106018	Гнезда для индикаторных ламп		1
60	GB70-85	Винт	M6×70	2
61	GB70-85	Винт	M4×40	2
62	GB70-85	Винт	M8×25	2
63	RUN6246-106016	Гнезда для переключателей		1
64	RUN6246-106015	Резьбовой стержень 1000		1
64	RUN6246-106015-1	Резьбовой стержень 1500		1
64	RUN6246-106015-3	Резьбовой стержень 2000		1
65	RUN6246-106013	Ходовой стержень 1000		1
65	RUN6246-106013-1	Ходовой стержень 1500		1
65	RUN6246-106013-3	Ходовой стержень 2000		1
66	RUN6246-106006A	Ходовой винт (дюймовый)	1000	1
66	RUN6246-106006B	Ходовой винт (дюймовый)	1000	1

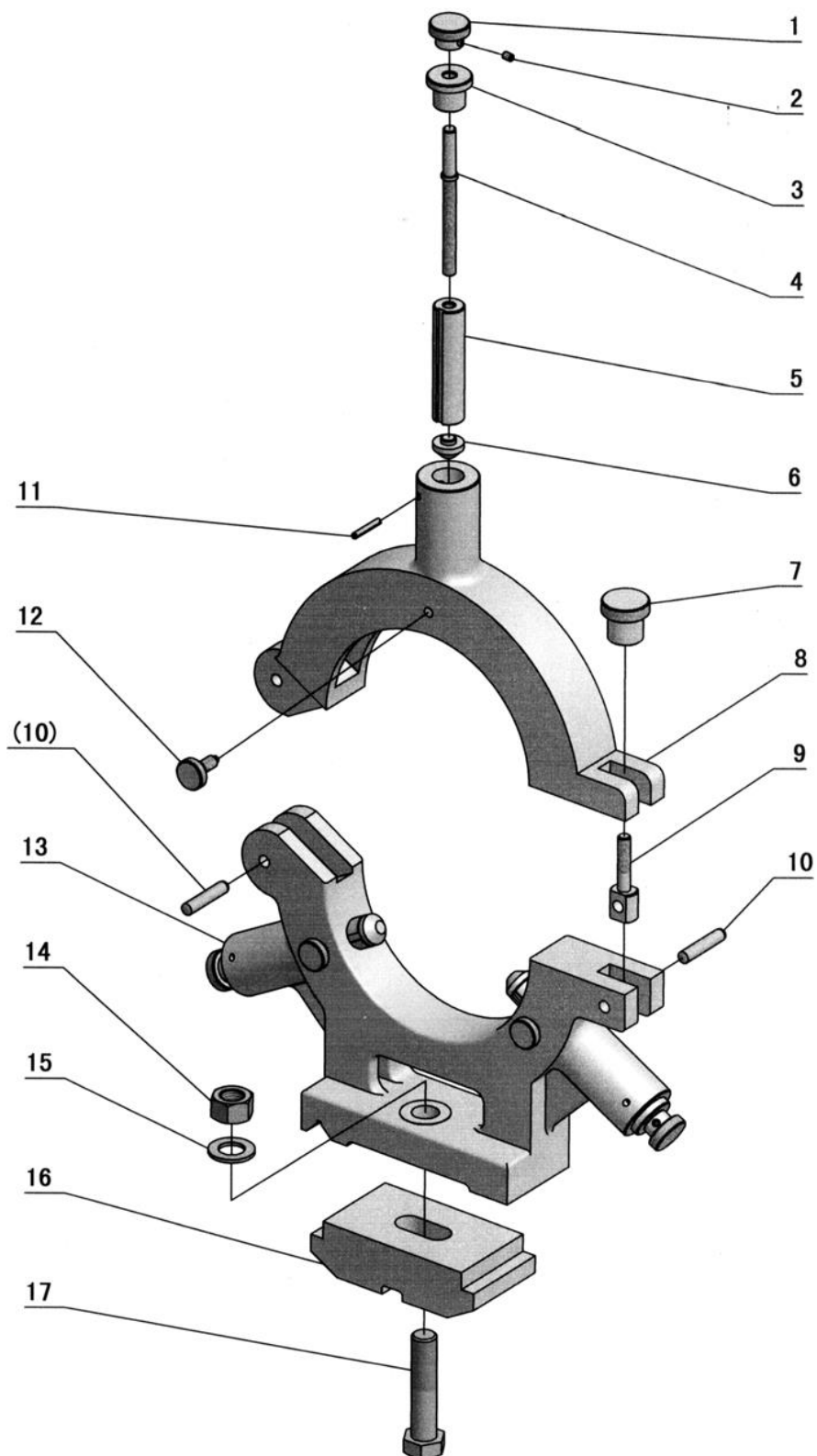
Поз.	Каталожный номер	Название	Характеристики	К-во
66	RUN6246-106006C	Ходовой винт 1500 (дюймовый)		1
66	RUN6246-106006D	Ходовой винт 1500 (дюймовый)		1
66	RUN6246-106006G	Ходовой винт 2000 (дюймовый)		1
66	RUN6246-106006H	Ходовой винт 2000 (дюймовый)		1
67	CM6233-2055	Кулачок		1
68	GB70-85	Винт	M6×12	2
69	GB827-86	Винт	2×5	2
70	RUN6246-106089	Пластина		1
71	GB79-85	Винт	M8×30	2
72	GB6170-86	Гайка	M8	2
73	Z16-1	Рычаг втулки	M12×40	1
74	RUN6246-106014	Втулка		1
75	C6141 7,5 л.с. / 60 Гц	Ремень В73	В73	3
75	C6141 7,5 л.с. / 50 Гц	Ремень В74	В74	3
75	C6246H 7,5 л.с. / 60 Гц	Ремень В75	В75	3
75	C6246H 7,5 л.с. / 50 Гц	Ремень В76	В76	3
76	RUN6246-106028	Крышка моторного отсека		1
77	RUN6246-108078	Крепление концевого выключателя		1
78	RUN6246-106003	Корпус 1000		1
78	RUN6246-106003-1	Корпус 1500		1
78	RUN6246-106003-3	Корпус 2000		1
79	RUN6246-106028-1	Крышка моторного отсека		1
80	RUN6246-106019	Автоматический стопорный вал 1000		1
80	RUN6246-106019-3	Автоматический стопорный вал 1500		1
80	RUN6246-106019-6	Автоматический стопорный вал 2000		1
81	RUN6141-106024	Кронштейн		1
82	GB79-85	Винт	M8×12	1
83	GB77-85	Винт	M8×6	1
84	RUN6246-106019-1	Звездообразное кольцо		1
85	RUN6246-106020-1	Зажим вала		4
86	GB80-85	Винт	M8×6	4
87	RUN6246-106020	Кулачок		4
88	RUN6246-106019-2	Звездообразное кольцо		1
89	RUN6246-106019-5	Пластина		1
90	GB308-84	Стальной шарик	6	1
91	Q81-1	Пружина	1×5×25	1
92	RUN6141-106025	Кронштейн		1
93	GB70-85	Винт	M8×20	10
94	RUN6246-106033	Крышка отверстия доступа к насосу		1
95	RUN6246-106029	Болт		6



<b>Поз.</b>	<b>Каталожный номер</b>	<b>Название</b>	<b>Характеристики</b>	<b>К-во</b>
96	GB6173-86	Гайка	M24×2	6
97	RUN6246-106069	Блок для выравнивания		6
98	GB70-85	Винт	M8×30	4
99	RUN6246-106090A	Подставка насоса СОЖ		1
100	GB96-85	Шайба	8	2
101	GB6170-86	Гайка	M8	4
102	RUN6246-106051	Дисплей.		1
103	GB6170-86	Гайка	M16	7
104	RUN6246-106079	Шайба		6
105	RUN6246-106046	Винт		2
106		Мотор	5,5 кВт	1
107	GB1096C-79	Шпонка	10×70	1
108	GB5782-86	Болт	M10×35	4
109	GB93-87	Пружинная шайба	10	4
110	GB97.1-85	Шайба	10	6
111	RUN6246-106034	Подставка для мотора		1
112	RUN6246-106091	Крепление концевого выключателя		1
113	GB6170-86	Гайка	M4	2
114	GB818-85	Винт	M4×20	2
115	GB70-85	Винт	M5×8	3
116	RUN6141-106049a	Шайба		1
117	RUN6141-106048a	Шкив ремня	60 Гц	1
117	RUN6141-106048a-1	Шкив ремня	50 Гц	1
118	RUN6246-106047	Ременный тормоз		1
119	RUN6246-106050	Вал		1
120	Q81-3	Пружина	3×16×115	1
121	RUN6246-106039	Вал		1
122	RUN6246-106044	Вал		1
123	RUN6246-106040	Рычаг тормоза		1
124	RUN6246-106097	Шайба		3
125	RUN6246-106041	Кронштейн подставки мотора		1
126	RUN6246-106036	Кронштейн		2
127	RUN6246-106042A	Рычаг		2
128	RUN6246-106045	Вал 1000		1
128	RUN6246-106045-1	Вал 1500		1
128	RUN6246-106045-3	Вал 2000		1
129	RUN6246-106037	Кулачок		1
130	GB879-86	Пружинный штифт	5×40	1
131	RUN6246-106040D	Кронштейн педали 1000		1
131	RUN6246-106040E	Кронштейн педали 1500		1

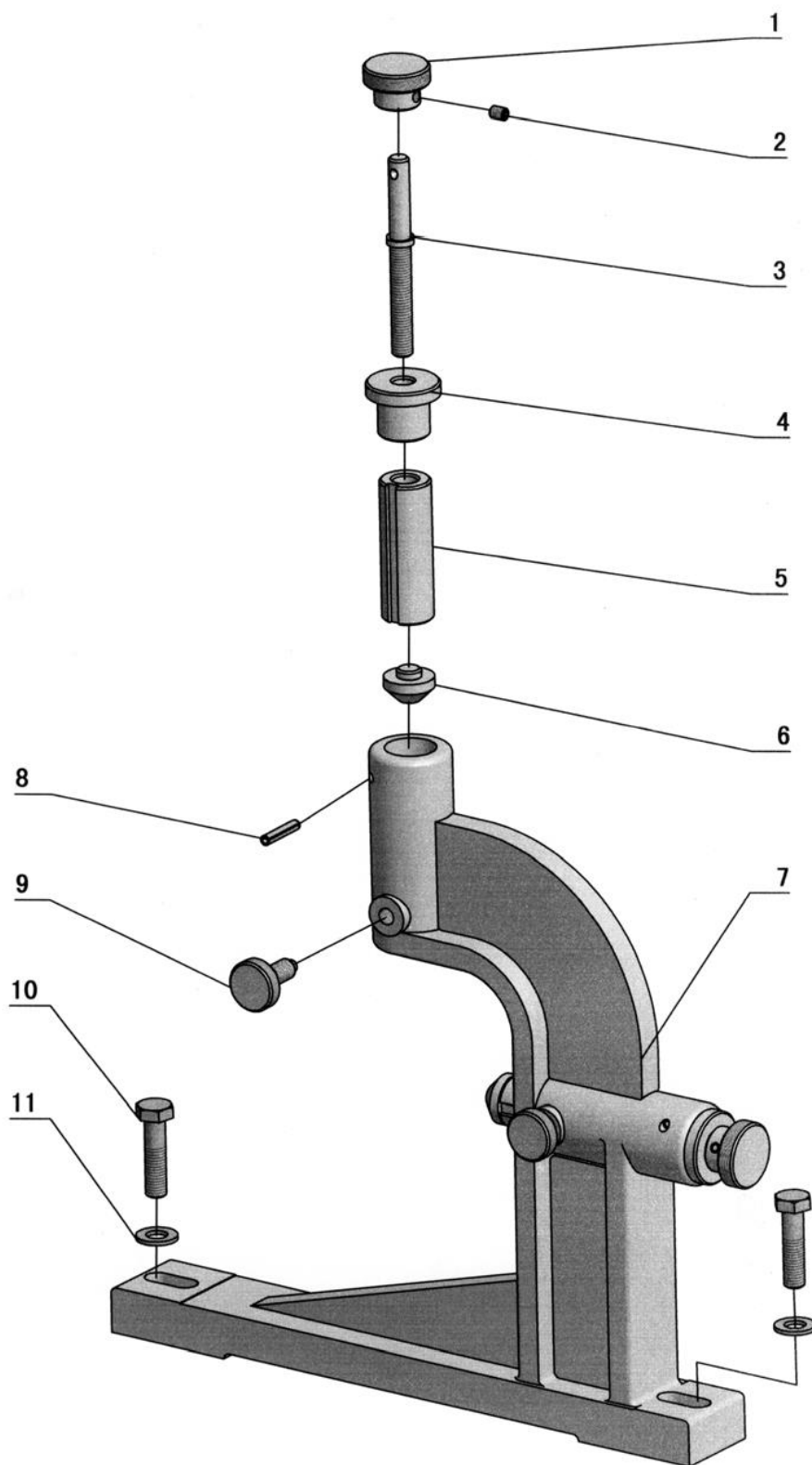
<b>Поз.</b>	<b>Каталожный номер</b>	<b>Название</b>	<b>Характеристики</b>	<b>К-во</b>
131	RUN6246-106040H	Кронштейн педали 2000		1
132	GB79-85	Винт	M10×25	2
133	RUN6141-108002	Прокладка		1
134	RUN6141-108001	Шестерня (метрическая)	55T×M2	1
135	RUN6141-108004	Болт		1
136	GB894.1-86	Пружинное кольцо	20	1
137	GB278-89	Шариковый подшипник	180204	2
138	GB893.1-86	Пружинное кольцо	47	1
139	RUN6141-108003	Шестерня (метрическая)	49T×M2	1
140	RUN6141-108006	Шестерня (метрическая)	54T×M2	1
141	RUN6141-108009	Кронштейн		1
142	RUN6141-108005	Гайка		1
143	RUN6141-108017	Шайба		1
144	RUN6246-108063	Болт		1
145	RUN6141-108007	Прокладка		1
146	RUN6141-108008	Шестерня (метрическая)	56T×M2	1
147	RUN6141-108015	Прокладка		1
148	RUN6141-108010	Шестерня (метрическая) C6241)	57T×M2	1
148	RUN6246H-108010-1	Шестерня (метрическая) C6246h)	64T×M2	1
149	RUN6141-108011	Шестерня (метрическая)	40T×M2	1
150	RUN6141-108012	Шестерня (дюймовая)	48T×M2	1
151	RUN6141-108013	Шестерня (дюймовая)	66T×M2	1
152	RUN6141-108010	Шестерня (дюймовая)	57T×M2	1
153	RUN6141-108014	Шестерня (дюймовая)	42T×M2	1
154	RUN6141-108016	Шестерня (дюймовая)	57T×M2	1

**Неподвижный люнет**



<b>Поз.</b>	<b>Каталожный номер</b>	<b>Название</b>	<b>Характеристики</b>	<b>К-во</b>
1	RUN6246-110019	Поворотная рукоятка		3
2	GB78-85	Винт	M6×8	3
3	RUN6246-110004	Втулка		3
4	RUN6141-110008	Резьбовой штифт		3
5	RUN6141-110010	Втулка		3
6	RUN6246-110024	Кронштейн		1
7	RUN6246-110014	Рукоятка		1
8	RUN6141-110002	Верхняя половина неподвижного люнета		1
9	RUN6246-110013	Прижимной винт		1
10	GB119-86	Штифт	10×50	1
11	GB879-86	Пружинный штифт	5×32	3
12	RUN6246-110018	Стопорный винт		3
13	RUN6141-110001	Нижняя половина неподвижного люнета		1
13	RUN6246H-110001	Нижняя половина неподвижного люнета		1
14	GB6170-86	Гайка	M20	1
15	GB97.1-85	Шайба	20	1
16	RUN6141-105025A	Зажимной кронштейн		1
17	GB5780-86	Болт	M20×90	1

**Подвижный люнет**





<b>Поз.</b>	<b>Каталожный номер</b>	<b>Название</b>	<b>Характеристики</b>	<b>К-во</b>
1	RUN6246-110019	Поворотная рукоятка		2
2	GB78-85	Винт		2
3	RUN6246-110015	Резьбовой штифт		2
4	RUN6246-110004	Втулка		2
5	RUN6246-110016	Втулка		2
6	RUN6246-110024	Кронштейн		2
7	RUN6141-110005	Подвижный люнет (С6241)		1
7	RUN6246H-110005	Подвижный люнет (С6246h)		1
8	GB879-86	Пружинный штифт	5×26	2
9	RUN6246-110018	Стопорный винт		2
10	GB5782-86	Болт	M10×40	2
11	GB97.1-85	Шайба		2