

PATRIOT

ИНСТРУКЦИЯ ПО ЭКСПЛУАТАЦИИ

АККУМУЛЯТОРНЫЙ ВОЗДУХОДУВ

| СВ 213

ВВЕДЕНИЕ	4
УСТРОЙСТВО АККУМУЛЯТОРНОГО ВОЗДУХОДУВА	5
ТЕХНИЧЕСКИЕ ХАРАКТЕРИСТИКИ	6
ТЕХНИКА БЕЗОПАСНОСТИ	7
СБОРКА АККУМУЛЯТОРНОГО ВОЗДУХОДУВА	10
ВОЗМОЖНЫЕ НЕИСПРАВНОСТИ И МЕТОДЫ ИХ УСТРАНЕНИЯ	11
РАСШИФРОВКА СЕРИЙНОГО НОМЕРА	12
ГАРАНТИЙНЫЙ ТАЛОН	13
ГАРАНТИЙНЫЕ ОБЯЗАТЕЛЬСТВА	14
АДРЕСА СЕРВИСНЫХ ЦЕНТРОВ	15

УВАЖАЕМЫЕ ПОКУПАТЕЛИ!

Благодарим Вас за приобретение продукции торговой марки «PATRIOT».

Инструмент прост в сборке, легок в использовании, требует минимального технического обслуживания. Инженерами нашей компании применены самые современные технологии систем антивибрации, управления, смазки приводов, разработана линейка оригинальных моторных масел и многое другое.

Мы стараемся, чтобы работа воздуходувом была приятной и безопасной при соблюдении мер техники безопасности, представленных в инструкции.

В руководстве подробно описан процесс сборки, запуска и технического ухода за аккумуляторным воздуходувом. Следуйте нашим инструкциям и инструмент прослужит вам долго и станет надежным помощником на приусадебном участке. Мы гарантируем Вам безотказную работу воздуходува и удовольствие от процесса работы на свежем воздухе! .

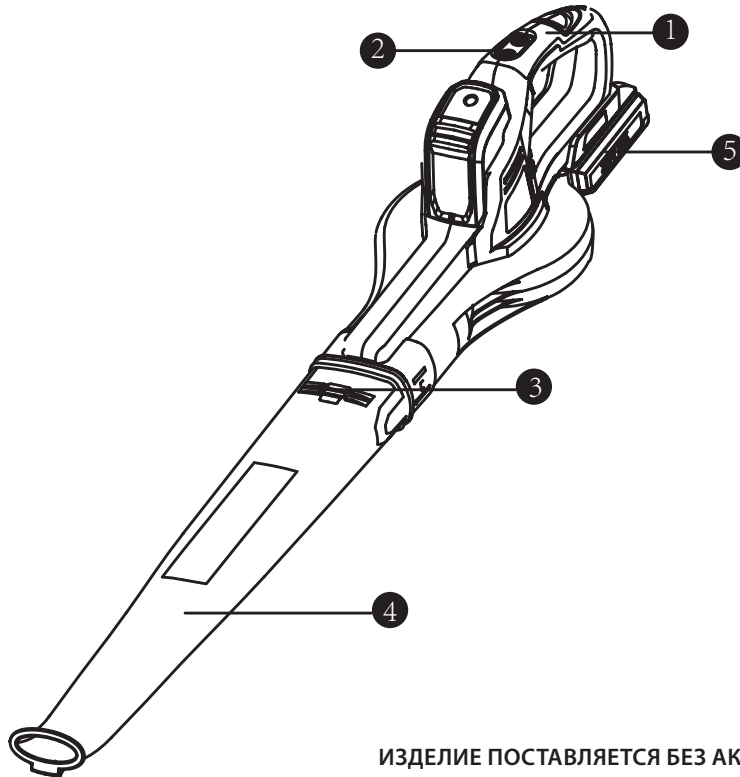


Внимательно ознакомьтесь с инструкцией по эксплуатации и запомните назначение элементов управления и правила эксплуатации устройства. Внимание! При использовании электроинструментов для предотвращения получения удара электрическим током, травм и возгорания необходимо соблюдать приведенные ниже правила безопасности. Пользователь устройства несёт ответственность за несчастные случаи, которые могут произойти с другими людьми, и ущерб, который может быть нанесён их имуществу.



Никогда не допускайте к работе с устройством детей и лиц, незнакомых с инструкцией по его эксплуатации. Лицам, не достигшим 16 лет, пользоваться устройством запрещено. Местными нормативами может быть установлен

СПАСИБО ЗА ПОКУПКУ!



1. Ручка воздуходува;
2. Выключатель;
3. Фиксатор выходной трубы;
4. Выходная труба;
5. Аккумулятор.

ИЗДЕЛИЕ ПОСТАВЛЯЕТСЯ БЕЗ АККУМУЛЯТОРА И ЗАРЯДНОГО УСТРОЙСТВА!

PATRIOT

ТЕХНИЧЕСКИЕ ХАРАКТЕРИСТИКИ

Модель	CB213
Артикул	CB213-48K
Тип и модель аккумулятора	Li-ion BL202
Рабочее напряжение, Вт	20
Емкость аккумулятора, Ач	2,0
Скорость вращения двигателя, об/мин	9300/12000
Скорость потока воздуха, км/час	172/208
Вес, кг	1,7

МЕРЫ ПРЕДОСТОРОЖНОСТИ ПРИ РАБОТЕ С АККУМУЛЯТОРНЫМ ВОЗДУХОДУВОМ

Значение символов



Внимание! Перед вводом в эксплуатацию прочтите инструкцию по применению!



Не допускать посторонних в опасную зону!



Носите защитные очки!



Не оставлять под дождем!

Общие указания

- Будьте внимательны, следите за тем, что Вы делаете, и обращайтесь с прибором во время работы обдуманно. Не используйте его, когда Вы устали или находитесь под влиянием наркотиков, алкоголя или медикаментов.
- Агрегат нельзя включать, если в непосредственной близости находятся люди (особенно дети) или животные; Вы несёте ответственность за ущерб.
- Прекращайте применение машины, если рядом находятся люди, прежде всего, дети или домашние животные.
- Используйте машину только при дневном свете или при достаточном искусственном освещении.

АККУМУЛЯТОРНЫЙ ВОЗДУХОДУВ ЯВЛЯЕТСЯ ЭЛЕКТРОБЫТОВОЙ МАШИНОЙ

Перед применением

- Не используйте прибор, выключатель которого поврежден.
- По соображениям безопасности следует применять только оригинальные запчасти или детали, разрешённые изготовителем.
- При замене соблюдайте указания по сборке!
- Перед настройкой или чисткой устройства необходимо его отключить и удалить аккумулятор.

Во время работы

- Используйте средства индивидуальной защиты и защитные очки. Использование индивидуальных средств защиты, таких как пылезащитная маска, противоскользкая защитная обувь, защитная каска, щиток для защиты лица и средства защиты слуха, в зависимости от вида и использования электроинструмента, снижает риск получения травм.
- Используйте пригодную для выполнения данных работ одежду. Не носите широкую одежду или украшения. Волосы, одежда и перчатки не должны приближаться к движущимся деталям. Свободная одежда, украшения или длинные волосы могут быть втянуты движущимися деталями.
- Не работайте с прибором во взрывоопасном окружении, в котором присутствуют горючие жидкости, газы или пыль.
- Отключайте прибор во время транспортировки.
- Прибор необходимо отключить, а батарею извлечь:
 - если прибор оставляется без присмотра
 - перед проверкой, очисткой или другими работами на приборе
 - если прибор начинает чрезмерно вибрировать
 - перед удалением закупорки

- Будьте особо осторожны при движении спиной вперед. Опасность споткнуться!
- Избегайте ненормального положения тела. Обеспечьте надежное положение и постоянно удерживайте равновесие, в особенности на крутых местах.
- Перемещайтесь шагом - не бегайте.
- Не сдувайте мусор в направлении людей.
- Не работайте вблизи открытых окон.

После работ

- Для обеспечения безопасной эксплуатации прибора проверьте надежность посадки всех гаек, болтов и винтов.
- Поручите замену изношенных или поврежденных деталей специалисту.
- Ремонт агрегата должен производиться только в авторизованных сервисных центрах.
- Следите за тем, чтобы вентиляционные отверстия не загрязнялись.
- Храните машину в недоступном для детей

Зарядное устройство

- Зарядное устройство можно применять только в сухих помещениях.
- Кабельные соединения отсоединяйте только путём извлечения штекера. При вытягивании за кабель могут возникнуть повреждения на кабеле и штекере, вследствие чего нарушается электрическая безопасность.
- Не применяйте зарядное устройство, если кабель, штекер или сам прибор повреждены вследствие внешних воздействий. Сдайте зарядное устройство в специализированную мастерскую.

- Не вскрывайте зарядное устройство. При неполадке сдайте его в специализированную мастерскую.

Батарея

- При ненадлежащем применении из аккумулятора может вытекать жидкость.
- Избегать контакта с жидкостью. При случайном попадании на кожу тщательно промыть водой. При попадании в глаза следует обратиться к врачу. Вытекающая аккумуляторная жидкость может вызвать раздражение кожи или ожоги;
- При некомпетентном использовании аккумулятора могут выделяться пары. В этом случае следует проверить помещение и, при недомогании, обратиться к врачу. Пары могут вызывать раздражение дыхательных путей.

Опасность пожара!

- Не заряжать аккумуляторы рядом с кислотами и легко воспламеняющимися материалами.
- Аккумулятор заряжать только при температуре 5 °C - 45 °C. После интенсивной нагрузки следует сначала охладить аккумулятор.

Взрывоопасно!

- Беречь устройство от нагрева и огня;
- Не помещать на нагреватели и не подвергать длительному воздействию прямых солнечных лучей.



Опасность короткого замыкания!

- При утилизации, транспортировке или хранении аккумулятора следует упаковать (пластиковый пакет, коробка) и отклеить контакты;
- Аккумулятор не вскрывать.



Аккумуляторы утилизировать безопасным способом

- Ионнолитиевые элементы экологически опасны при утилизации с бытовыми отходами;
- Аккумуляторы Patriot представляют собой ионнолитиевые аккумуляторные батареи подлежат утилизации. Поврежденные аккумуляторы следует утилизировать на специальных предприятиях. Перед отправкой устройства в лом, следует извлечь из него аккумуляторы.

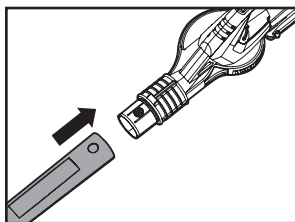


Уничтожение отходов

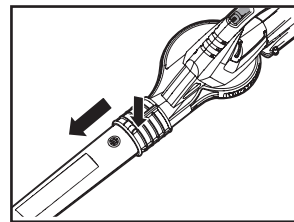
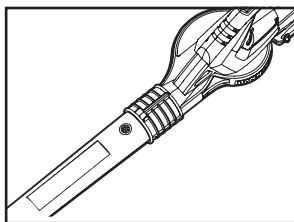
Не следует выбрасывать сломанное электрооборудование вместе с бытовыми отходами. Утилизация электрооборудования, аксессуаров и упаковочного материала должна производиться без ущерба для окружающей среды.

PATRIOT

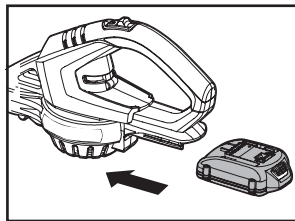
СБОРКА АККУМУЛЯТОРНОГО ВОЗДУХОДУВА



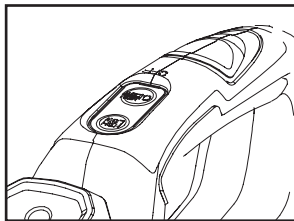
A1



A2



B



C



1. Соедините выходную трубу до щелчка фиксатора с корпусом воздуховода (Рис. А1);
2. Снятие трубы производите нажатием на фиксатор (Рис. А2);
3. Вставьте предварительно заряженный аккумулятор в слот (Рис. В);
4. Произведите включение инструмента нажатием на выключатель (Рис. С);
5. Воздуходув готов к работе.

ВОЗМОЖНЫЕ НЕИСПРАВНОСТИ И МЕТОДЫ ИХ УСТРАНЕНИЯ

Проблема	Возможная причина	Устранение
Устройство отключается	<ul style="list-style-type: none">• Аккумулятор перегрелся (свыше 45 °С);• Аккумулятор разрядился;	<ul style="list-style-type: none">• Охладить;
Устройство не включается	<ul style="list-style-type: none">• Аккумулятор разрядился;• Аккумулятор поврежден;	<ul style="list-style-type: none">• Зарядить аккумулятор;• Заменить аккумулятор;
Зарядное устройство: <ul style="list-style-type: none">• Отсутствует процесс зарядки (красный продолжительный свет)	<ul style="list-style-type: none">• Температура аккумулятора за пределами диапазона от 5 °С до 45 °С;• Аккумулятор поврежден;	<ul style="list-style-type: none">• Охладить/Нагреть аккумулятор;• Заменить аккумулятор;
Зарядное устройство: <ul style="list-style-type: none">• Неполадка (красный мигающий свет)	<ul style="list-style-type: none">• Контакты загрязнены;• Аккумулятор поврежден.	<ul style="list-style-type: none">• Очистить контакты;• Заменить аккумулятор.

В СЛУЧАЕ СОМНЕНИЯ ВСЕГДА ОБРАЩАЙТЕСЬ В АВТОРИЗОВАННЫЙ СЕРВИСНЫЙ ЦЕНТР!

PATRIOT

РАСШИФРОВКА СЕРИЙНОГО НОМЕРА

2017 / 05 / 20048563 / 001

2017 – год производства

05 – месяц производства

20048563 – индекс модели

001 – индекс товара