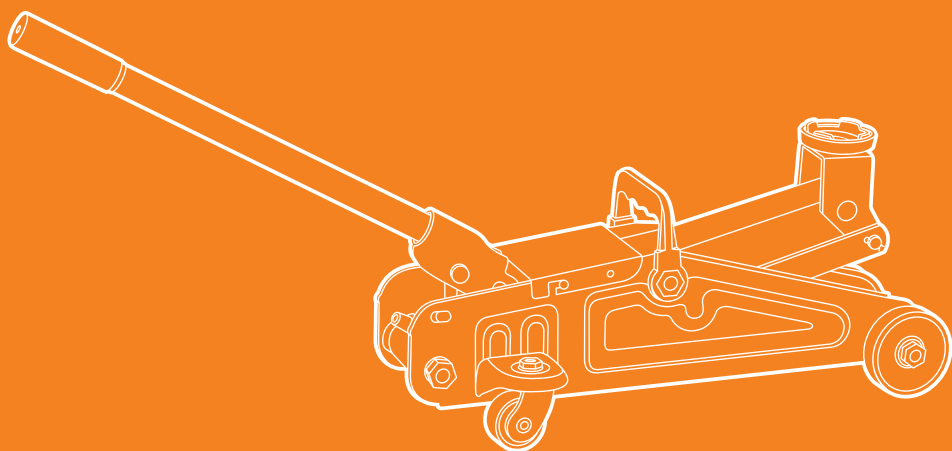




DAEWOO
POWER PRODUCTS



**ДОМКРАТ ГИДРАВЛИЧЕСКИЙ
ПОДКАТНОЙ**

DFJ2500

ОГЛАВЛЕНИЕ

1. Предисловие	02
2. Технические характеристики	03
3. Комплектация	03
4. Вид изделия и составные части	04
5. Информация по безопасности	05
6. Работа с устройством	07
7. Техническое и гарантийное обслуживание	08
8. Устранение неисправностей	10
9. Утилизация устройства	11

Производитель оставляет за собой право на внесение изменений в конструкцию, дизайн и комплектацию изделий.

Изображения в инструкции могут отличаться от реальных узлов и надписей на изделии.

**Адреса сервисных центров по обслуживанию
силовой техники DAEWOO Вы можете найти на сайте
WWW.DAEWOO-POWER.RU**



EAC — Соответствует всем требуемым Техническим регламентам Таможенного союза ЕврАзЭС.

1. ПРЕДИСЛОВИЕ

Благодарим Вас за приобретение автомобильного домкрата **DAEWOO**.

Домкраты **DAEWOO** предназначены для поднятия автомобилей и других транспортных средств или грузов при проведении ремонтных работ или замене колес.

В данном руководстве содержится описание техники безопасности и процедур по обслуживанию домкратов **DAEWOO**.

Все данные в Руководстве пользователя содержат самую свежую информацию, доступную к моменту печати. Некоторые изменения, внесенные производителем, могут быть не отражены в данном руководстве. Изображения и рисунки могут существенно отличаться от реального изделия.

При возникновении проблем используйте контактную информацию, расположенную на официальном сайте **DAEWOO** в России:

WWW.DAEWOO-POWER.RU

Перед началом работы с домкратом необходимо внимательно прочитать все Руководство пользователя. Это поможет избежать травматизма и повреждения оборудования.

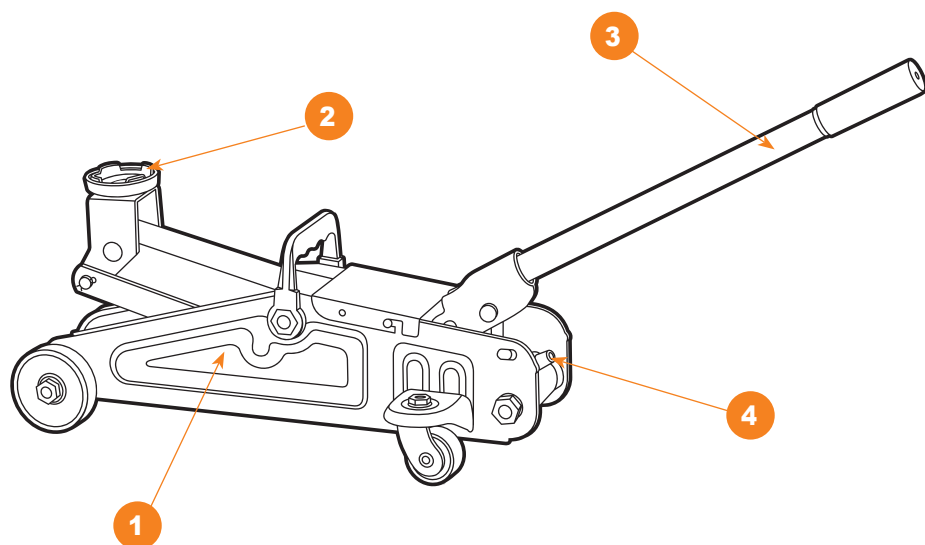
2. ТЕХНИЧЕСКИЕ ХАРАКТЕРИСТИКИ

Модель	DFJ 2500
Грузоподъемность, тонн	2
Высота подхвата, мм	125
Ход штока, мм	185
Высота подъема, мм	310
Размер в уп., мм	430X210X135
Вес нетто, кг	6,2
Вес брутто, кг	6,6

3. КОМПЛЕКТАЦИЯ

- Домкрат – 1 шт.
- Рукоятка домкрата – 1 шт.
- Руководство по эксплуатации – 1 шт.
- Гарантийный талон – 1 шт.

4. ВИД ИЗДЕЛИЯ И СОСТАВНЫЕ ЧАСТИ



1	Основание
2	Опорная часть
3	Рукоятка
4	Выпускной клапан

5. ИНФОРМАЦИЯ ПО БЕЗОПАСНОСТИ

- Внимательно изучите инструкцию перед тем, как приступить к использованию прибора. Нарушение правил использования прибора может привести к серьезным травмам.
- Сохраните данную инструкцию для дальнейшего использования.
- Беречь от детей! Не оставляйте устройство без присмотра, если поблизости находятся дети.
- Домкрат используется только для подъема груза.
- Перед началом осмотра или работы груз должен быть зафиксирован соответствующими подъемными опорами, располагаемыми под автомобилем (исключая сам домкрат).
- Не превышайте максимально допустимую грузоподъемность домкрата. Перегруз домкрата может привести к выходу домкрата из строя или причинению вреда здоровью обслуживающего персонала.
- Домкрат можно использовать только на ровной, устойчивой поверхности. Использование на другой поверхности может привести к падению груза.
- Разрешается использовать только комплектующие и переходники, рекомендованные производителем. Запрещается вносить изменения в конструкцию домкрата.
- Игнорирование данных правил может привести к нанесению вреда здоровью обслуживающего персонала и выходу из строя гидравлического оборудования.
- Никогда не работайте под транспортным средством без использования дополнительных подставок для его поддержки, рассчитанных на его вес.
- Домкрат должен использоваться только на твердых поверхностях.
- Всегда устанавливайте блокировку колес транспортного средства и задействуйте ручной тормоз перед подъемом.
- Не настраивайте предохранительный клапан самостоятельно. Обращайтесь для этого в сервисную службу.
- Не разбирайте домкрат. Это может привести к его поломке или повреждению.

6. РАБОТА С УСТРОЙСТВОМ

ВНИМАНИЕ!

Перед началом работ обязательно ознакомьтесь с руководством пользователя.

Подъем груза.

1. Закройте выпускной клапан, медленно и аккуратно поворачивая рукоятку домкрата по часовой стрелке.
2. Поместите домкрат под груз таким образом, чтобы избежать скольжения.

ВНИМАНИЕ!

Не сверните резьбу!

3. Проверьте еще раз, что домкрат установлен на ровную поверхность.
4. С помощью ручки начинайте закачивать воздух, поднимая груз до нужной вам высоты.
5. Установите подъемные опоры требуемой несущей возможности под домкрат.

ВНИМАНИЕ!

ВНИМАНИЕ! Не подлезайте под домкрат при поднятии груза или при замене/установке подъемных опор. Рекомендуется размещать подъемные опоры на рекомендуемые производителем зоны опоры для обеспечения более устойчивой конструкции домкрата.

Опускание груза.

1. Откройте выпускной клапан, медленно и аккуратно поворачивая его против часовой стрелки. При открытом предохранительном клапане опорная часть начинает опускаться вместе с грузом. Необходимо опускать груз медленно, чтобы не ударить грузом по подъемной опоре домкрата. Как только починка будет завершена, поднимите домкрат с помощью рукоятки, чтобы удалить подъемные опоры.
2. Медленно опустите домкрат.

ВНИМАНИЕ!

ВНИМАНИЕ! Держите руки и ноги вдали от шарнирных частей домкрата.

7. ТЕХНИЧЕСКОЕ И ГАРАНТИЙНОЕ ОБСЛУЖИВАНИЕ

ВНИМАНИЕ!

При добавлении или замене масла всегда используйте качественные гидравлические масла. Не используйте тормозную жидкость, очищающее масло для мотора, загрязненное масло для мотора или иные неподходящие масла, которые могут привести к повреждению домкрата.

Для добавления масла необходимо полностью опустить седло домкрата. Затем удалить всасывающую трубку из вставного отверстия масленки и заполнить масленку до половины от верхней части входного отверстия. Если масло находится на более низком уровне, добавить масло.

Владелец домкрата или его оператор должны проводить техническое обслуживание и осмотр аппарата в соответствии с инструкцией.

Смазка

Все движущиеся части домкрата нуждаются в периодической смазке. Снимите ручку и аккуратно смажьте тонким слоем нижнюю часть в месте ее движения во втулке. Смажьте все поднимающие части домкрата, передние колеса и картеры задней опоры.

Транспортировка

Изделие может транспортироваться всеми видами закрытого транспорта в соответствии с правилами перевозок, действующими для каждого вида транспорта при температуре окружающего воздуха от -20 до +55°C и относительной влажности воздуха до 80%.

Во время транспортирования и погрузочно-разгрузочных работ упаковка с аппаратом не должна подвергаться резким ударам и воздействию атмосферных осадков.

Хранение

Хранение необходимо осуществлять при температуре окружающей среды от 0 до +40°C и относительной влажности воздуха не более 80% в месте, недоступном для детей. Срок хранения не ограничен.

Гарантийные условия

Устройства **DAEWOO** проходят обязательную сертификацию в соответствии с Техническим Регламентом о безопасности машин и оборудования. Использование, техобслуживание и хранение устройства DAEWOO должны осуществляться точно, как описано в этой инструкции по эксплуатации.

Срок службы изделия составляет 5 лет.

По истечении этого срока, производитель не несёт ответственность за безопасную работу изделия, а так же за причинение ущерба здоровью или имущества.

Гарантийный срок ремонта: 1 год основной гарантии + 2 года дополнительной гарантии, предоставляемой при соблюдении условий регистрации и своевременном прохождении технического обслуживания. Полные условия дополнительной гарантии описаны в Гарантийном талоне.

Производитель не несет ответственность за все повреждения и ущерб, вызванные несоблюдением указаний по технике безопасности, указаний по техническому обслуживанию.

Это, в первую очередь, распространяется на:

- использование изделия не по назначению,
- использование недопущенных производителем смазочных материалов, бензина и моторного масла,
- технические изменения изделия,
- косвенные убытки в результате последующего использования изделия с неисправными деталями.

Все работы, приведенные в разделе «Техническое обслуживание» должны производиться регулярно. Если пользователь не может выполнять эти работы по техобслуживанию сам, то следует обратиться в авторизованный сервисный центр для оформления заказа на выполнение требуемых работ.

Список адресов Вы сможете найти на нашем официальном интернет-сайте:

www.daewoo-power.ru

8. УСТРАНЕНИЕ НЕИСПРАВНОСТЕЙ

Неисправность	Возможная причина Устранение неисправности
Домкрат не поднимает груз	<ul style="list-style-type: none">• Предохранительный клапан не закрыт. Аккуратно и медленно поверните клапан по часовой стрелке.
Домкрат не удерживает груз	<ul style="list-style-type: none">• Недостаточное количество масла. Добавьте масло в домкрат для возобновления корректной работы домкрата.
Домкрат не поднимает груз на максимальную высоту	<ul style="list-style-type: none">• Повреждены уплотнение насоса и подпорное кольцо. Прочистите трубки, по которым проходит масло, замените уплотнители насоса и смените масло (данное техническое обслуживание должно выполняться специалистами в сервисном центре).
Домкрат полностью не опускается	<ul style="list-style-type: none">• В гидравлическую систему попал воздух. Откройте предохранительный клапан, прокачайте с помощью ручки домкрат четыремья быстрыми движениями. Закройте предохранительный клапан.• Вышла из строя пружина возврата или крепления. Замените пружину в случае, если она вышла из строя. Смажьте маслом ось шарнира, все соединения подъемных частей с домкратом.
Домкрат не поднимает груз плавно или стал недостаточно упругим	<ul style="list-style-type: none">• Разгрузочный шар не закрывает гидравлическую систему, или загрязненное масло. Вручную почистите гидравлическую систему путем поднятия и опускания подъемного рычага. Откройте предохранительный клапан, как это требуется поднятия и опускания подъемного рычага. Вручную поднимите и опустите подъемный рычаг.

9. УТИЛИЗАЦИЯ УСТРОЙСТВА

- Устройство, инструкцию по эксплуатации, и все комплектующие детали следует хранить на протяжении всего срока эксплуатации. Должен быть обеспечен свободный доступ ко всем деталям и всей необходимой информации для всех пользователей устройства.
- Данное устройство и комплектующие узлы изготовлены из безопасных для окружающей среды и здоровья человека материалов и веществ.
- Тем не менее, для предотвращения негативного воздействия на окружающую среду, по окончании использования устройства, либо по истечению срока его службы, или его непригодности к дальнейшей эксплуатации, устройство подлежит сдаче в приемные пункты по переработке металлолома и пластмасс.
- Утилизация устройства и комплектующих узлов заключается в его полной разборке и последующей сортировке по видам материалов и веществ, для последующей переплавки или использования для вторичной переработки.
- По истечению срока службы, устройство должно быть утилизировано в соответствии с нормами, правилами и способами, действующими в месте утилизации бытовых приборов.
- Утилизация устройства должна быть произведена без нанесения экологического ущерба окружающей среде, в соответствии с нормами и правилами, действующими на территории Таможенного союза.



WWW.DAEWOO-POWER.RU

Manufactured under license of Daewoo International Corporation, Korea