

## **ВОЗДУШНЫЙ КОМПРЕССОР**

**DAC 24D | DAC 50D | DAC 60VD | DAC 90B**



## ОГЛАВЛЕНИЕ

Предисловие .....	02
1. Технические характеристики .....	03
2. Комплектация.....	04
3. Описание изделия.....	06
4. Правила по эксплуатации компрессора .....	09
5. Информация по безопасности .....	10
6. Работа с компрессором .....	11
7. Правила по уходу и хранению компрессора.....	15
8. Техническое и гарантийное обслуживание .....	16
9. Устранение неисправностей.....	18
10. Рекомендуемый график технического обслуживания .....	20
10. Хранение и транспортировка .....	20
11. Утилизация устройства .....	21

Производитель оставляет за собой право на внесение изменений в конструкцию, дизайн и комплектацию изделий.

Изображения в инструкции могут отличаться от реальных узлов и надписей на изделии.

**Адреса сервисных центров по обслуживанию  
силовой техники DAEWOO Вы можете найти на сайте  
[WWW.DAEWOO-POWER.RU](http://WWW.DAEWOO-POWER.RU)**



EAC — Соответствует всем требуемым Техническим регламентам Таможенного союза ЕврАзЭС.

## ПРЕДИСЛОВИЕ

Благодарим Вас за приобретение воздушного компрессора **DAEWOO**.

В данном руководстве содержится описание техники безопасности и процедур по обслуживанию компрессоров **DAEWOO**.

Все данные в Руководстве пользователя содержат самую свежую информацию, доступную к моменту печати. Просим принять во внимание, что некоторые изменения, внесенные производителем, могут быть не отражены в данном руководстве. Изображения и рисунки могут несущественно отличаться от реального изделия.

При возникновении проблем используйте полезную информацию, расположенную в конце руководства.

Перед началом работы с компрессором необходимо внимательно прочитать все руководство. Это поможет избежать травматизма и повреждения оборудования.

## 1. ТЕХНИЧЕСКИЕ ХАРАКТЕРИСТИКИ

Модель	DAC 24D	DAC 50D	DAC 60VD	DAC 90B
Мощность двигателя, л.с./кВт	2,5 / 1,85	2,8/ 2,1	3,3 / 2,4	3,3 / 2,4
Производитель двигателя	Daewoo	Daewoo	Daewoo	Daewoo
Обороты двигателя, об/мин	2850	2850	2850	1240
Напряжение / Частота тока	220 В / 50 Гц	220 В / 50 Гц	220 В / 50 Гц	220 В / 50 Гц
Объем ресивера (бака), л	24	50	60	90
Производительность, л/мин	250	290	410	360
Количество цилиндров, мм	1x47	1x47	2x47	2x65
Тип привода	прямой	прямой	прямой	ременной
Количество выходов	2	2	2	1
Количество манометров	2	2	2	2
Максимальное давление, бар	8	8	8	8
Объем маслянного картера, мл	350	350	550	800
Транспортировочные колеса	2	2	2	3
Антивибрационные ножки	2	2	2	–
Размеры Д*В*Ш, мм	570*280*570	690*310*670	660*330*630	1003*420*730
Вес, кг	19,3	27,7	36,8	58,60

## 2. КОМПЛЕКТАЦИЯ

Модель	DAC 24D	DAC 50D	DAC 60VD	DAC 90B
Воздушный фильтр	1 шт	1 шт	2 шт	2 шт
Компрессор	1 шт	1 шт	1 шт	1 шт
Влагоудалитель	—	—	—	1 шт
Резиновая опорная нога	1 шт	2 шт	2 шт	—
Колеса	2 шт	2 шт	2 шт	9 шт
Крепежный болт	2 шт	4 шт	4 шт	4 шт
Шайба	2 шт	2 шт	2 шт	2 шт
Сапун масляный	1 шт	1 шт	1 шт	1 шт
Инструкция	1 шт	1 шт	1 шт	1 шт
Гарантийный талон	1 шт	1 шт	1 шт	1 шт

### 3. ОПИСАНИЕ ИЗДЕЛИЯ

модель DAC 24D, DAC 50D

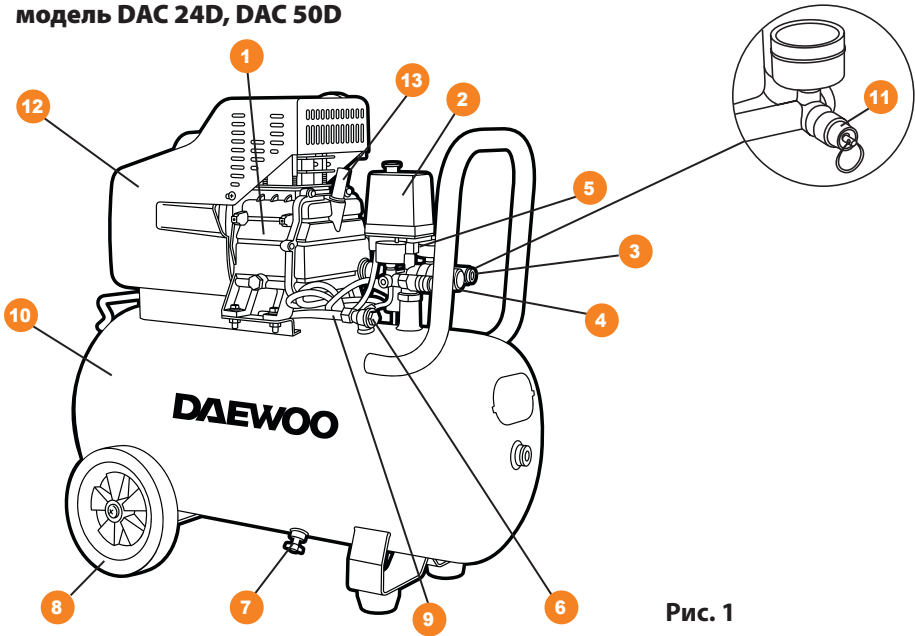


Рис. 1

Для моделей DAC 24D, DAC 50D (Рис. 1-2)

1. Поршневая группа
2. Реле давления с кнопкой **ВКЛ/ВЫКЛ**
3. Выходные клапана с быстросъемными коннекторам
4. Клапан регулировки давления
5. Манометр
6. Односторонний клапан подачи давления
7. Сливной кран для конденсата
8. Колеса транспортировочные
9. Трубка подачи давления в ресивер
10. Ресивер (бак)
11. Клапан аварийного сброса давления
12. Кожух двигателя
13. Отверстие для залива масла, установки сапуна

### модель DAC 60 VD

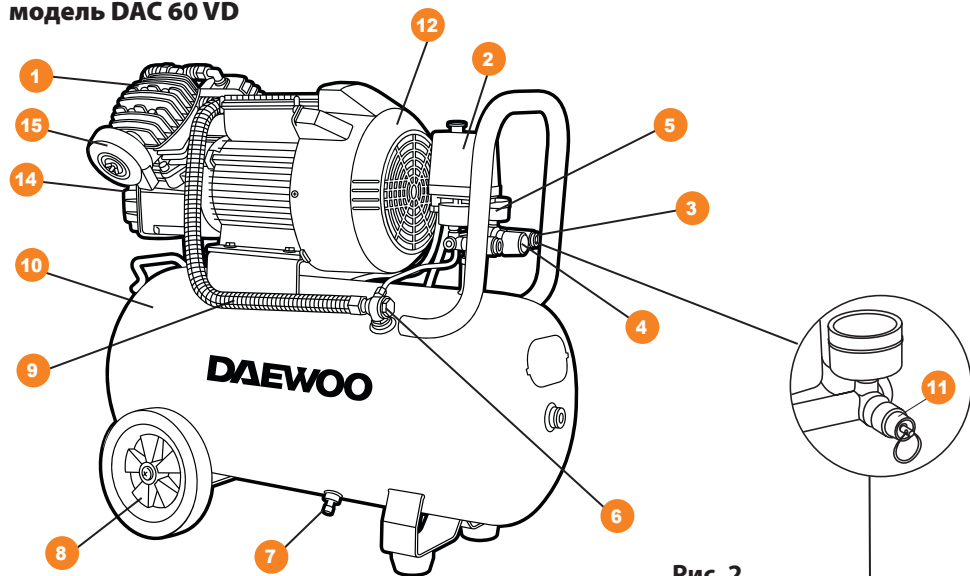


Рис. 2

### модель DAC 90B

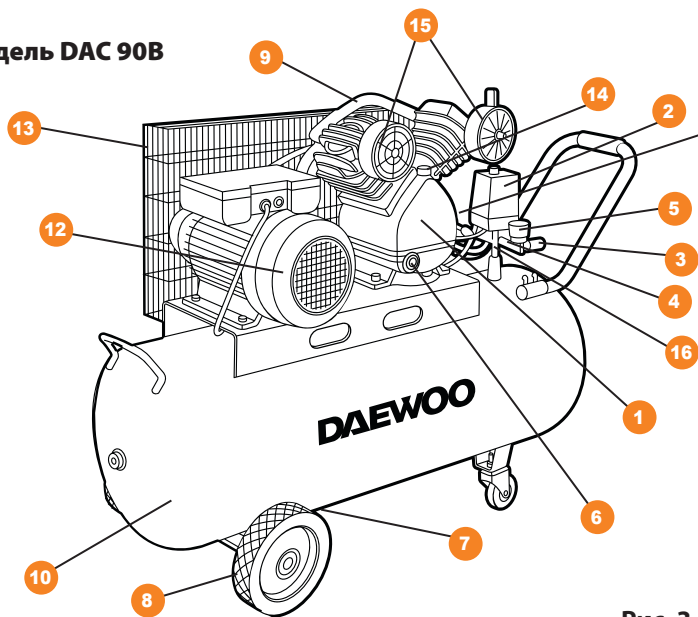


Рис. 3



### Для моделей DAC 90B, DAC 60 VD (Рис. 3)

1. Поршневая группа
2. Реле давления с кнопкой **ВКЛ/ВЫКЛ**
3. Выходной клапан с быстросъемным коннектором
4. Клапан регулировки давления
5. Манометр
6. Глазок контроля уровня масла
7. Сливной кран для конденсата
8. Колеса транспортировочные
9. Трубка подачи давления в ресивер
10. Ресивер (бак)
11. Клапан аварийного сброса давления
12. Кожух двигателя
13. Защита ременного привода
14. Отверстие для залива масла
15. Воздушный фильтр
16. Влагоудалитель

## 4. ПРАВИЛА ПО ЭКСПЛУАТАЦИИ КОМПРЕССОРА

1. Перед первым применением необходимо внимательно прочитать инструкцию по эксплуатации и сохранить ее для дальнейшего использования.
2. Оператор должен знать, как можно немедленно остановить рабочие узлы компрессора и двигатель.
3. Приводить компрессор в действие разрешается только, находясь в хорошем физическом и психическом состоянии.
4. Запрещается работать с компрессором после приема лекарств, употребления алкогольных напитков или наркотиков, которые могут оказать негативное влияние на реакцию работающего.
5. Запрещено подключение шлангов и труб, пропускная способность которых не соответствует характеристикам производительности компрессора.
6. Не перегружайте воздушный компрессор. Используйте компрессор, соответствующий вашим задачам. Правильно подобранный компрессор обеспечит более качественное и безопасное выполнение работы.
7. Режим работы компрессора повторно-кратковременный.

8. Продолжительность включения до 60%, при продолжительности одного цикла 10 мин.
9. Допускается непрерывная работа компрессора не более 15 мин и не чаще одного раза в течении 2-х часов.
10. Не используйте компрессор, если не работает клавиша «включения/выключения» («**ON/OFF**»).
11. Любой компрессор, в котором неисправна клавиша включения/выключения, представляет **ПОВЫШЕННУЮ опасность** и должен быть отремонтирован до начала работы.
12. Отсоедините штепсель от источника электропитания перед проведением любых регулировок, замены аксессуаров и принадлежностей, или при хранении компрессора. Помните, что профилактические меры по обеспечению безопасности уменьшают риск случайного включения компрессора.
13. Храните воздушный компрессор вне досягаемости детей и других людей, не имеющих навыков работы с компрессором.
14. Вовремя проводите необходимое обслуживание компрессора. Своевременное обслуживание обеспечивает качественную работу компрессора и повышает безопасность. Любое изменение или модификация запрещается, так как это может привести к поломке компрессора и снятию с гарантии **DAEWOO**.
15. Регулярно проверяйте регулировки компрессора, отсутствие деформаций и поломок рабочих частей, которые могут влиять на неправильную работу. Запрещается работа с компрессором в случае обнаружения повреждений!
16. Используйте только оригинальные принадлежности и качественные масла **DAEWOO** для вашего компрессора.

## 5. ИНФОРМАЦИЯ ПО БЕЗОПАСНОСТИ

1. Никогда не направляйте струю воздуха на людей или животных. Не используйте сжатый воздух для чистки одежды.
2. Не превышайте максимально разрешенное давление.
3. Запрещено изменять конструкцию компрессора.
4. Запрещается использовать компрессор при температуре ниже -5°C

5. Если компрессор используется для покрасочных работ, работайте только в хорошо проветриваемых помещениях.
6. Перемещайте компрессор только с помощью ручки. Запрещается перемещать компрессор с использованием шланга для подачи воздуха.
7. Будьте осторожны — рабочие части компрессора могут нагреваться во время работы — избегайте травм и ожогов!
8. Запрещается использование бензина и других легковоспламеняющихся жидкостей для очистки компрессора. Помните, что пары могут воспламениться от искры и привести к взрыву.
9. Запрещается использование компрессора при утечках воздуха из бака.
10. Перед проведением сервисного обслуживания или устранения неисправности убедитесь, что компрессор выключен из сети и давление в баке стравлено.
11. После каждого использования конденсат, образовавшийся в баке, должен быть слит.
12. Не проводите никаких ремонтных, регулировочных и сервисных работ, когда бак компрессора находится под давлением. Не подсоединяйте и не отсоединяйте в это время никакие части компрессора и аксессуары к нему.
13. Никогда не вынимайте вилку из розетки для того, чтобы остановить компрессор, пользуйтесь только выключателем.
14. Отдельные части компрессора (компрессорная группа, нагнетательный воздуховод) могут достигать высоких температур

## 6. РАБОТА С КОМПРЕССОРОМ

### 6.1. Подготовка к работе

- Замените транспортную пластиковую пробку на крышке картера сапуном, если он не был установлен.
- Проверьте затяжку всех болтов и гаек. Все болты и гайки должны быть туго затянуты.

- Место для установки компрессора должно быть чистым, сухим и хорошо проветриваемым.
- Напряжение сети должно лежать в пределах  $\pm 10\%$  от номинального.
- Поддерживайте уровень масла в пределах красной метки на контрольном глазке уровня масла. Рекомендуется использовать компрессорное масло **DWO110** или масла аналогичной классификации с вязкостью SAE-30 или ISO VG 100 при температурах выше  $10^{\circ}\text{C}$ . Используйте масло с вязкостью SAE10 при температурах ниже  $10^{\circ}\text{C}$ .
- Откройте выходной клапан, установив кнопку реле давления в положение «ВКЛ».
- После осуществления периодического обслуживания дайте компрессору 10 минут поработать на холостом ходу для обеспечения необходимой смазки движущихся частей.
- Номинальное давление установлено на заводе. Изменение этого значения должно быть проведено аккуратно при выключенном двигателе (Рис. 3).
- Выходное давление воздушного компрессора можно регулировать при помощи регулирующего клапана (Рис. 3).

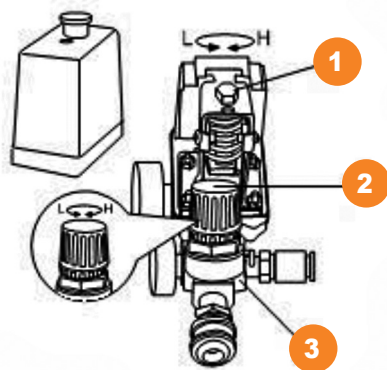


Рис. 3

1. Болт настройки максимального и минимального давления в ресивере
2. Кран регулировки подаваемого давления
3. Клапан аварийного сброса давления

## 6.2. Подключение инструмента

Компрессор поставляется с быстросъемными коннекторами для воздушных шлангов:

- Подключите шланг к быстросъемному коннектору, для этого необходимо вставить шланг в коннектор и надавить до щелчка свидетельствующего о закреплении шланга.
- Проверьте надежность соединения и приступайте к работе.
- Сразу после подключения давление автоматически подается в шланг.

### Отсоединение воздушного шланга:

- Надавите на шланг в сторону муфты коннектора и оттяните муфту коннектора назад, тем самым высвободив шланг.

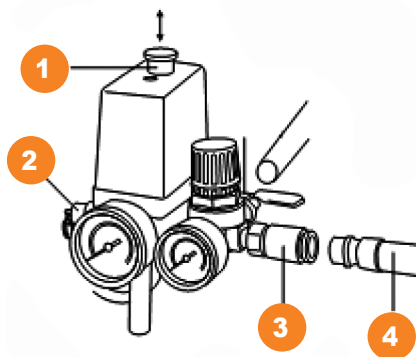


Рис. 4

1. Кнопка включения и выключения компрессора
2. Клапан аварийного сброса давления
3. Выпускной клапан с быстросъемным коннектором
4. Воздушный шланг

### 6.3. Основные принципы работы

- Работа компрессора контролируется при помощи установленного в нём Реле давления. Компрессор автоматически остановится при достижении максимального давления и автоматически включится, когда давление упадёт до установленного минимума. Номинальное давление установлено на заводе.
- Когда двигатель воздушного компрессора выключен, необходимо освободить ресивер от сжатого воздуха через клапан под выключателем. Это необходимое условие для перезапуска, в противном случае возможно повреждение двигателя. Номинальное давление можно регулировать поворачивая вправо или влево рукоятку регулировки давления.
- Выходное давление воздушного компрессора можно регулировать при помощи регулирующего клапана. Потяните ручку регулировочного клапана и поверните её по часовой стрелке для увеличения давления.
- Когда работающий компрессор требуется остановить, установите кнопку реле давления в положение «**ВЫКЛ**».
- Бережно и аккуратно регулируйте предохранительный клапан.
- Никогда не используйте электрические удлинители длиной более чем 5 м, с сечением провода менее 1,5 мм<sup>2</sup>.
- Для выключения компрессора никогда не выдёргивайте вилку из сети. Остановка компрессора производится кнопкой **ВЫКЛ**.
- Если выпускной клапан не работает, и двигатель остановился, найдите и устраните причину немедленно, так как вероятно повреждение двигателя.
- Используемое масло должно быть чистым его уровень должен быть в районе красной отметки контрольного глазка.
- До перезапуска двигателя нажатием кнопки сброса, тщательно проверьте воздушный компрессор, найдите причины возникновения неисправностей и пути их устранения, проверьте давление в ресивере, убедитесь что оно равно 0,8 Мра.
- После использования воздушного компрессора, отсоедините кабель питания, откройте выходной клапан сброса давления, освободите ресивер от воздуха.

#### 6.4. Правила эксплуатации

- Перед началом работы убедитесь, что из бака слит конденсат.
- Проверьте уровень масла.
- Проверьте исправное состояние предохранительного клапана.
- Проверьте надежность присоединения воздушных шлангов.
- Включите компрессор. Дайте время для создания давления в баке (ресивере). Как только требуемое давление будет достигнуто, компрессор автоматически отключится, как только давление во время работы упадет ниже заданного параметра, компрессор автоматически включится.
- После использования слейте конденсат из бака.

### 7. ПРАВИЛА ПО УХОДУ И ХРАНЕНИЮ КОМПРЕССОРА

## ВНИМАНИЕ!

**Каждый раз после окончания работы с компрессором необходимо:  
Очистить внешние части компрессора влажной тряпкой.  
Проверить компрессор на предмет наличия внешних повреждений.**

#### Сброс давления и слив конденсата из бака

После каждого использования бак компрессора должен быть провентилирован, а образовавшийся конденсат слит.

- Поворачивайте ручку регулировки давления влево до тех пор, пока манометр покажет давление 0 бар.
- Отсоедините шланги.
- Разверните компрессор для того, чтобы иметь доступ к крану слива конденсата.
- Осторожно открутите винт для слива конденсата, так чтобы из бака постепенно выходил воздух.
- Когда давление упадет до 0,7 бара можно полностью выкрутить винт.

- Наклоните компрессор вперед, для удаления конденсата. Покачайте компрессор несколько раз из стороны в сторону для полного удаления конденсата.
- Закрутите и затяните обратно винт для удаления конденсата.

## ВНИМАНИЕ!

**Всегда убеждайтесь, что весь конденсат был слит из бака. Никогда полностью не закрывайте точку слива, если компрессор храниться в помещении с температурой, ниже 0°C**

## 8. ТЕХНИЧЕСКОЕ И ГАРАНТИЙНОЕ ОБСЛУЖИВАНИЕ

### 8.1. Техническое обслуживание

- Перед началом технического обслуживания, остановите воздушный компрессор, выдерните вилку из сети и освободите ресивер от воздуха.
- Произведите чистку картера и замените масло после первых 10 часов работы. В дальнейшем производите чистку картера и замену масла каждые 200 часов работы.
- Очищайте воздушный фильтр и уровень масла каждые 20 часов работы.
- Открывайте сливной кран под днищем ресивера, для слива скопившегося конденсата после каждого использования — это позволит предотвратить образования ржавчины.
- Для модели **DAC 90B** периодически проверяйте натяжение приводных ремней, с целью предотвращения быстрого износа. Показателем нормального натяжения считается возможность опустить ремень к центру на уровень не более 8-12 мм при усилии от 30 до 50 кг.
- Убедитесь, что ресивер не повреждён и на нём нет следов ржавчины.
- Ежегодно проверяйте толщину ресивера в авторизованном сервисном центре **DAEWOO**. Толщина должна быть не менее чем 1,8 мм.



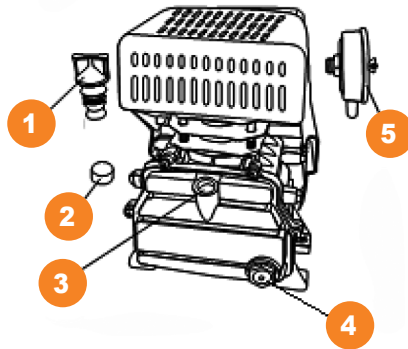


Рис. 5

1. Сапун (вентиляция картера двигателя)
2. Заглушка вентиляции картера двигателя
3. Горловина вентиляции картера двигателя
4. Глазок контроля уровня масла
5. Воздушный фильтр

## 8.2. Гарантийное обслуживание

Устройства **DAEWOO** проходят обязательную сертификацию в соответствии с Техническим Регламентом о безопасности машин и оборудования. Использование, техобслуживание и хранение устройства **DAEWOO** должны осуществляться точно, как описано в этой инструкции по эксплуатации.

### **Срок службы изделия составляет 5 лет.**

По истечении этого срока, производитель не несёт ответственность за безопасную работу изделия, а так же за причинение ущерба здоровью или имущества.

**Гарантийный срок ремонта:** 1 год основной гарантии + 2 года дополнительной гарантии, предоставляемой при соблюдении условий регистрации и своевременном прохождении технического обслуживания. Полные условия дополнительной гарантии описаны в Гарантийном талоне.

Производитель не несет ответственность за все повреждения и ущерб, вызванные несоблюдением указаний по технике безопасности, указаний по техническому обслуживанию.

Это, в первую очередь, распространяется на:

- использование изделия не по назначению,
- использование недопущенных производителем смазочных материалов, бензина и моторного масла,
- технические изменения изделия,
- косвенные убытки в результате последующего использования изделия с неисправными деталями.

Все работы, приведенные в разделе «Техническое обслуживание» должны производиться регулярно. Если пользователь не может выполнять эти работы по техобслуживанию сам, то следует обратиться в авторизованный сервисный центр для оформления заказа на выполнение требуемых работ.

Список адресов Вы сможете найти на нашем официальном интернет-сайте:  
**WWW.DAEWOO-POWER.RU**

## 9. УСТРАНЕНИЕ НЕИСПРАВНОСТЕЙ

Неисправность	Возможная причина	Устранение неисправности
Снижение производительности компрессора	• Засорение воздушного фильтра	• Очистить или заменить фильтрующий элемент
	• Нарушение плотности соединений или повреждение воздухопроводов	• Определить место утечки, уплотнить соединение, заменить воздухопровод
Падение давления в ресивере — постоянное «шипение» при остановленном компрессоре	• Износ или засорение уплотнителя обратного клапана • Утечка воздуха из ресивера	• Вывернуть шестигранную головку клапана, очистить седло и уплотнительную прокладку или заменить.
Перегрев двигателя и остановка компрессора во время работы	• Недостаточный уровень масла в картере компрессора	• Проверить качество и уровень масла, при необходимости долить масло
	• Продолжительная работа компрессора при максимальном давлении и потреблении воздуха — срабатывание тепловой защиты	• Снизить нагрузку на компрессор, уменьшив давление и потребление воздуха. Повторно запустить компрессор

Неисправность	Возможная причина	Устранение неисправности
Перегрев двигателя и остановка компрессора во время работы	<ul style="list-style-type: none"> <li>• Неисправность вентилятора</li> </ul>	<ul style="list-style-type: none"> <li>• Осмотреть вентилятор. При необходимости заменить в авторизованном сервисном центре</li> </ul>
Остановка компрессора во время работы	<ul style="list-style-type: none"> <li>• Нарушения в цепи питания</li> </ul>	<ul style="list-style-type: none"> <li>• Проверить цепь питания</li> </ul>
Вибрация компрессора во время работы. Неравномерное гудение двигателя. После остановки при повторном запуске двигатель гудит, компрессор не запускается	<ul style="list-style-type: none"> <li>• Отсутствует напряжение в цепи питания</li> </ul>	<ul style="list-style-type: none"> <li>• Проверить цепь питания</li> </ul>
Излишек масла в сжатом воздухе и ресивере	<ul style="list-style-type: none"> <li>• Уровень масла в картере выше среднего</li> </ul>	<ul style="list-style-type: none"> <li>• Довести уровень до нормы</li> </ul>
Компрессор выключается и затем через несколько минут сам включается	<ul style="list-style-type: none"> <li>• Срабатывание термозащиты из-за перегрева двигателя</li> </ul>	<ul style="list-style-type: none"> <li>• Очистить шланги подачи воздуха. Проветрить помещение. Проверить уровень и качество масла</li> </ul>
Компрессор после нескольких попыток пуска отключается	<ul style="list-style-type: none"> <li>• Сработала термозащита из-за перегрева двигателя</li> </ul>	<ul style="list-style-type: none"> <li>• Перевести выключатель компрессора в положение ВКЛ. Проветрить помещение. Подождать несколько минут и компрессор запустится автоматически</li> </ul>
	<ul style="list-style-type: none"> <li>• Пониженное напряжение в сети</li> </ul>	<ul style="list-style-type: none"> <li>• Проверить напряжение в сети. Исключить из цепи электропитания все удлинители</li> </ul>
Компрессор не выключается и срабатывает предохранительный клапан	<ul style="list-style-type: none"> <li>• Неправильная работа компрессора и реле давления</li> </ul>	<ul style="list-style-type: none"> <li>• Обесточить компрессор и обратиться в авторизованный сервисный центр</li> </ul>

## 10. РЕКОМЕНДУЕМЫЙ ГРАФИК ТЕХНИЧЕСКОГО ОБСЛУЖИВАНИЯ

		При каждом запуске	Через первые 20 часов (обкатка)	Каждые 50 часов или 1 раз в сезон	Каждые 100 часов или 1 раз в сезон	Каждые 300 часов или 1 раз в сезон
<b>Моторное масло</b>	проверка уровня	✗				
	замена		✗	✗		
<b>Воздушный фильтр</b>	проверка/очистка	✗		✗		
	замена				✗	
<b>Клапаны</b>	замена					✗
<b>Конденсат</b>	Слив конденсата	✗				

✗ Выполняется самостоятельно, согласно инструкции пользователя.

✗ Обслуживание рекомендовано проводить в сервисе.

## 11. ХРАНЕНИЕ И ТРАНСПОРТИРОВКА

### Хранение

Помещение для хранения должно быть сухим и не пыльным. Температура окружающей среды от +5 до +35 °С и относительной влажности воздуха не более 80%. Кроме того, устройство следует хранить в недоступном для детей месте. Возможные неисправности на устройстве следует устранять, в принципе, перед установкой машины на хранение, чтобы она находилась всегда в состоянии готовности эксплуатации.

При постановке устройства на длительное хранение и консервацию обязательно слейте все рабочие жидкости и конденсат.

### Транспортировка

Устройство должно транспортироваться в положении, указанном на коробке.

При погрузочно-разгрузочных работах не допускается подвергать устройство ударным нагрузкам.

Устройство должно быть надежно закреплено, что бы не допускать его перемещения внутри транспортного средства.

## 12. УТИЛИЗАЦИЯ УСТРОЙСТВА

- Устройство, инструкцию по эксплуатации, и все комплектующие детали следует хранить на протяжении всего срока эксплуатации. Должен быть обеспечен свободный доступ ко всем деталям и всей необходимой информации для всех пользователей устройства.
- Данное устройство и комплектующие узлы изготовлены из безопасных для окружающей среды и здоровья человека материалов и веществ.
- Тем не менее, для предотвращения негативного воздействия на окружающую среду, по окончании использования устройства, либо по истечению срока его службы, или его непригодности к дальнейшей эксплуатации, устройство подлежит сдаче в приемные пункты по переработке металлолома и пластмасс.
- Утилизация устройства и комплектующих узлов заключается в его полной разборке и последующей сортировке по видам материалов и веществ, для последующей переплавки или использования для вторичной переработки.
- По истечению срока службы, устройство должно быть утилизировано в соответствии с нормами, правилами и способами, действующими в месте утилизации бытовых приборов.
- Утилизация устройства должна быть произведена без нанесения экологического ущерба окружающей среде, в соответствии с нормами и правилами, действующими на территории Таможенного союза.







**[WWW.DAEWOO-POWER.RU](http://WWW.DAEWOO-POWER.RU)**

Manufactured under license of Daewoo International Corporation, Korea