

ПАСПОРТ И ИНСТРУКЦИЯ ПО ЭКСПЛУАТАЦИИ ЛЕБЕДОК РУЧНЫХ МОДЕЛЕЙ GR, VS, T.



Модель GR



Модель VS



Модель ANW

1. Назначение.

Лебедки монтажные ручные моделей GR и VS предназначены для ручного подъема и перемещения грузов с намоткой металлического каната (троса) на барабан. В качестве приводного механизма на лебедках модели GR используется редуктор с цилиндрическими прямозубыми шестернями, на лебедках модели VS используется червячная пара.

Лебедки тяговые ручные модели Т предназначены для перемещения груза, при использовании лебедок модели Т для подъема, необходимо помнить, что грузоподъемность данной серии равна 75% от тягового усилия.

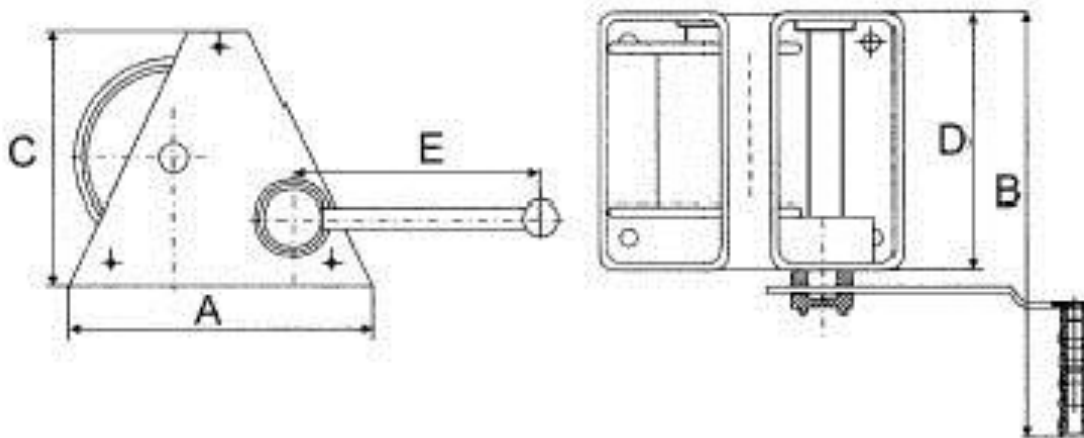
Лебедки не предназначены для подъема и перемещения людей.

Лебедки не предназначены для работы в пожаро- и взрывоопасных зонах.

Температура окружающей среды от -20 до +40 град. С.

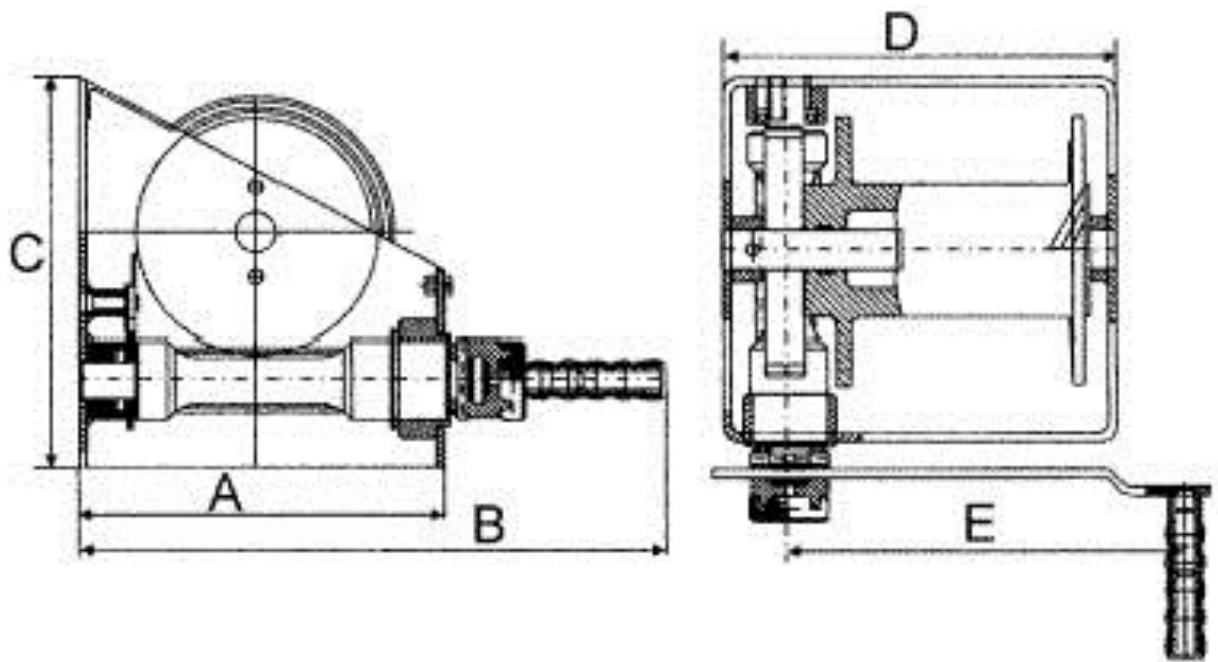
Допускается эксплуатация лебедок на открытом воздухе. При попадании влаги по окончании работы протереть открытые от смазки места лебедки сухой салфеткой.

2. Технические характеристики лебедок модель GR:



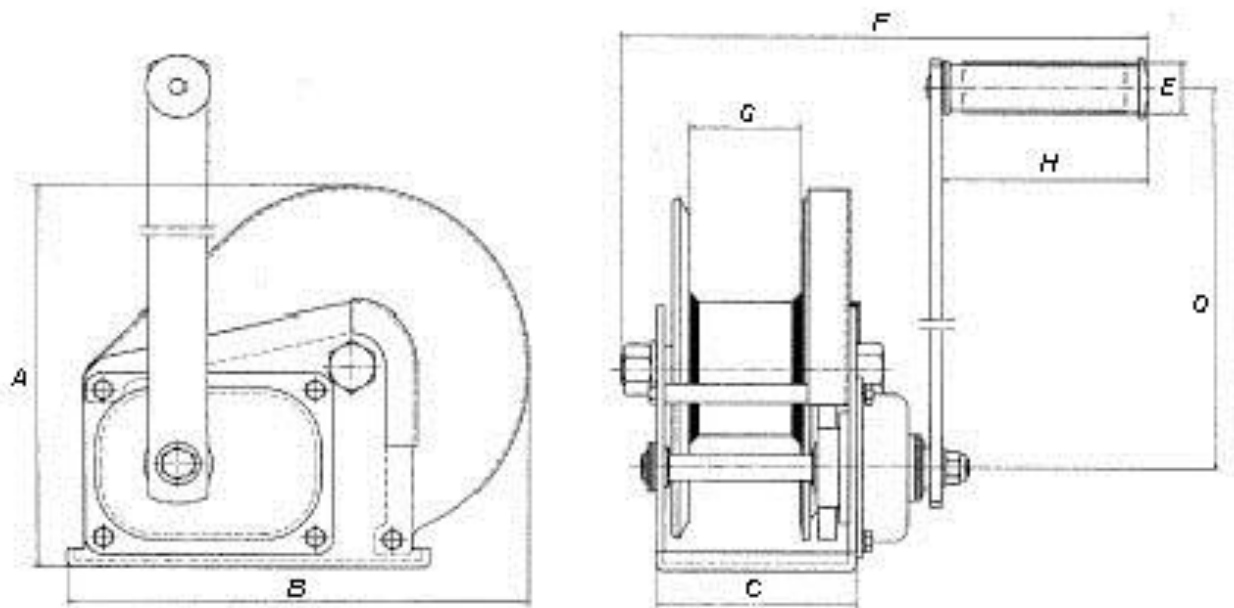
Наименование/Модель		GR150	GR300	GR500	GR1000	GR2000
Тяговое усилие	(кг.)	150	300	500	1000	2000
Диаметр каната	(мм.)	4	5	6.8	9	13
Канатоемкость	(м.)	22	40	20	35	30
Количество слоев		6	6	4	4	3
Размеры (мм.)	A	180	240	240	412	412
	B	325	385	385	485	485
	C	150	200	200	300	300
	D	150	200	200	300	300
	E	350	250	250	350	350
Вес (кг.)		9	17	18	39	61
Скорость навивки (м/мин.)		1	1	1	1	1

3. Технические характеристики лебедок модель VS:



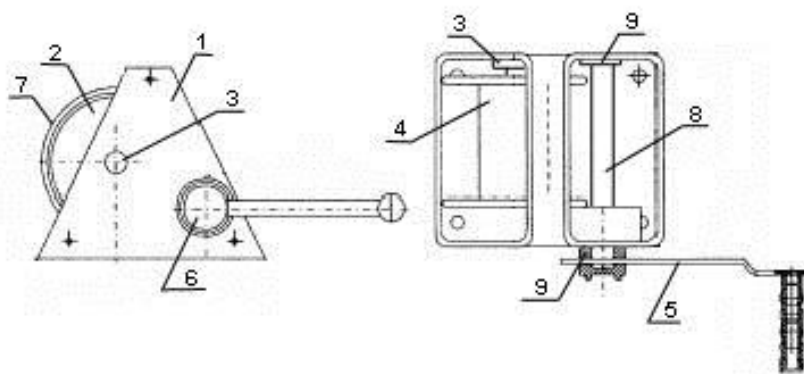
Наименование/Модель		VS250	VS500	VS1000
Тяговое усилие	(Кг.)	250	500	1000
Диаметр каната	(мм.)	5	6.8	9
Канатоемкость	(м.)	20	25	35
Количество слоев		4	4	4
Размеры (мм.)	A	150	180	300
	B	330	360	490
	C	150	180	300
	D	200	260	300
	E	240	240	370
Скорость навивки (м/мин.)		1	1	1
Вес (кг.)		11	17	41

4. Технические характеристики лебедок модель АНВ



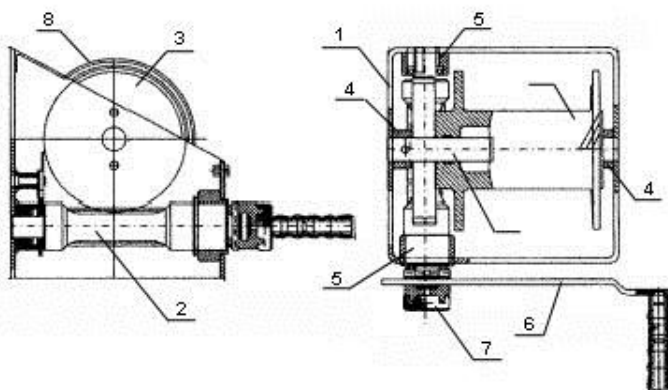
Наименование/Модель		АНW12	АНW18	АНW 25
Тяговое усилие	кг.	545	825	1200
	lbs	1200	1800	2600
Комплектация канатом	м.	10	10	10
Передаточное отношение		4.2:1	5:1	10:1
Размеры (мм.)	A	156	203	216
	B	184	256	293
	C	88	107	127
	D	210	319	319
	E	27	27	27
	F	272	283	305
	G	51	60	63
	H	109	109	109
Вес (кг.)		3.7	7.7	10.1

5. Комплектация лебедок:



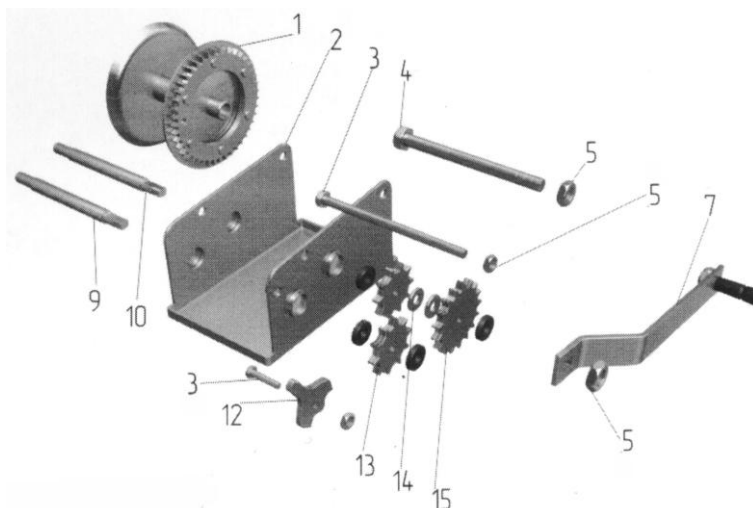
Комплектация GR:

- 1 – Рама лебедки.
- 2 – Колесо редуктора.
- 3 – Опора вала барабана.
- 4 – Барабан.
- 5 – Рукоятка.
- 6 – Фиксатор рукоятки.
- 7 – Кожух редуктора.
- 8 – Вал-шестерня.
- 9 – Опора вала-шестерни.



Комплектация VS:

- 1 – Рама лебедки.
- 2 – Червячный вал.
- 3 – Зубчатое колесо.
- 4 – Опора вала барабана.
- 5 – Опора червячного вала.
- 6 – Рукоятка.
- 7 – Фиксатор рукоятки.
- 8 – Кожух редуктора.



Комплектация WH:

- 1 – Барабан.
- 2 – Рама лебедки.
- 3 – Болт.
- 4 – Вал барабана.
- 5 – Гайка.
- 7 – Рукоятка.
- 9 – Вал.
- 10 – Вал.
- 12 – Переключатель.
- 13 – Зубчатое колесо.
- 14 – Опорная втулка.
- 15 – Зубчатое колесо.

6. Меры безопасности при работе с ручными лебедками:

6.1 Лебедки моделей GR, VS и T, являются сложными механическими устройствами повышенной опасности.

6.2 Перед установкой лебедок ознакомьтесь со следующими инструкциями:

- «Правила устройства и безопасной эксплуатации грузоподъемных кранов» (ПБ10-382-00)
- «Типовая инструкция по охране труда для машинистов лебедок электрических» (ТОИ Р-66-38-95 или ТИ Р О-027-2003)
- «Типовая инструкция для лиц, ответственных за безопасное производство работ кранами» (РД 10-34-93)
- «Типовая инструкция для стропальщиков по безопасному производству работ грузоподъемными машинами» (РД 10-107-96)

6.4 Основные меры безопасности – ЗАПРЕЩАЕТСЯ:

- Поднимать груз, вес которого превышает грузоподъемность лебедки.
- Удлинять канат при недостаточной длине
- Выводить из зацепления собачку храпового механизма.
- Производить чистку, смазку и ремонт лебедки во время работы.
- Работать на неисправной лебедке и/или с поврежденным канатом.
- Находиться посторонним лицам около лебедки во время работы.

7. Порядок установки и работы ручных лебедок моделей GR, VS и T:

7.1 Выберите или изготовьте ровную поверхность под основание лебедки. Поверхности для лебедок моделей GR и T необходимо подбирать или изготавливать с учетом длины рукоятки.

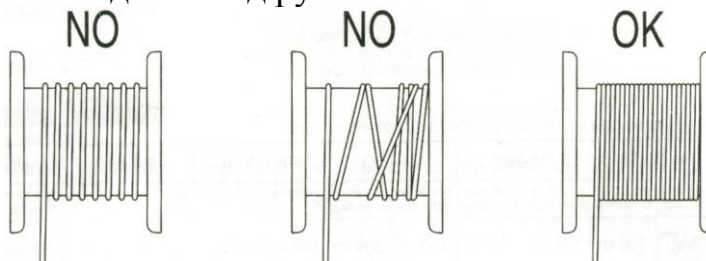
7.2 Установите на площадке анкерные болты с резьбой равной диаметру установочного отверстия лебедки или просверлите в ней соответствующие отверстия под болтовое соединение.

7.3 Установите лебедку на основание и убедитесь, что конструкция выдержит нагрузки, под которые предназначена лебедка.

7.4 Проверьте работоспособность механизмов лебедки.

7.5 Заправьте и закрепите канат, кроме лебедок модели T.

7.6 Наматывайте канат на лебедку с нагрузкой не менее 60 кг. Первый слой намотки должен соответствовать рисунку. Намотку каната производите строго по стрелке, которая находится под рукояткой.



7.7 Лебедка готова к работе.

7.8 Лебедки моделей GR, VS, T оснащены храповым механизмом, препятствующим произвольному вращению барабана и грузоупорным тормозом, состоящему из фрикционных дисков.

7.9 При работе с лебедками категорически запрещается снимать фиксатор храповика.

8. Некоторые особенности лебедок:

8.1 Лебедки модель GR300/500/1000/2000 имеют переключатель свободной размотки каната, который находится на главной шестерне, у модели GR150 переключатель находится на валу барабана с противоположной стороны от рукоятки. Опущенная клипса фиксатора - соответствует рабочему режиму лебедки, поднятая клипса - соответствует свободной размотке каната.

8.2 Лебедка модели T25 имеет вторую, более быструю, скорость намотки и размотки свободного, без нагрузки, каната. Для этого :

- Расфиксировать вал поз.10 фиксатором, который находится на боковой стенке рамы, с противоположной стороны от рукоятки.
- Вывести зубчатое колесо из зацепления и произвести быструю намотку или размотку каната.

9. Сведения о Производителе

Лебедки произведены Заводом NINGBO BAOLI IMP & EXP CO.,LTD China. Завод сертифицирован по ISO9001-2000. Изделие соответствует стандартам CE и GS.

10. Гарантийные обязательства

10.1 На основании «Гражданского Кодекса РФ» и Закона РФ «О защите прав потребителя» на лебедку устанавливается гарантийный срок 12 месяцев с даты продажи лебедки.

10.2 В целях определения причин отказа и/или характер повреждений лебедки проводится техническая экспертиза в сервисном центре, в сроки, оговоренные Законом РФ.

10.3 Гарантии распространяются на все поломки, вызванные дефектами изготовления, материала или конструкции.

10.4 Гарантии не распространяются на повреждения, возникшие в результате естественного износа, плохого ухода, неправильного использования или грубого обращения, а так же на изделие со следами несанкционированного вмешательства в устройство изделия.

11.Отметки о продаже.

С требованиями безопасности, рекомендациями по уходу и с условиями гарантии ознакомлен и согласен. Претензий к внешнему виду и комплектности поставки не имею.

Покупатель _____ Дата продажи « _____ » _____ 20 ____ г.

Продавец _____ № Накладной или Сер. № _____

М.П.

12. Техническое обслуживание и освидетельствование:

12.1 Техническое обслуживание лебедки заключается во внешнем осмотре не менее одного раза в месяц и смазке зубчатой передачи смазкой типа «ЛИТОЛ

24». При внешнем осмотре особое внимание обращайте на канат, заделку крюка и крепления лебедки.

12.2 После одного года эксплуатации подвергните лебедку техническому освидетельствованию согласно «Правила устройства и безопасной эксплуатации грузоподъемных кранов» (ПБ10-382-00) и сделайте соответствующую пометку в таблице.

Сведения о местонахождении лебедки (Для юридических лиц заполнять обязательно)

Наименование владельца лебедки	Местонахождение лебедки	Дата установки

--	--	--

Сведения о назначении инженерно-технических работников, ответственных за содержание лебедки в исправном состоянии/Освидетельствование лебедки (Для юридических лиц заполнять обязательно)

Номер и дата - Приказа о назначении/Освидетельствования	Должность, ФИО	Подпись
---	----------------	---------

--	--	--

Сведения о ремонте элементов лебедки, замене механизмов и канатов.

Дата	Сведения о характере ремонта и замене элементов лебедки	Сведения о приемке лебедки из ремонта (дата, номер документа)	Подпись инженерно-технического работника, ответственного за содержание лебедки в исправном состоянии

- При передаче лебедки другому лицу, паспорт передается вместе с лебедкой и с соответствующей отметкой.