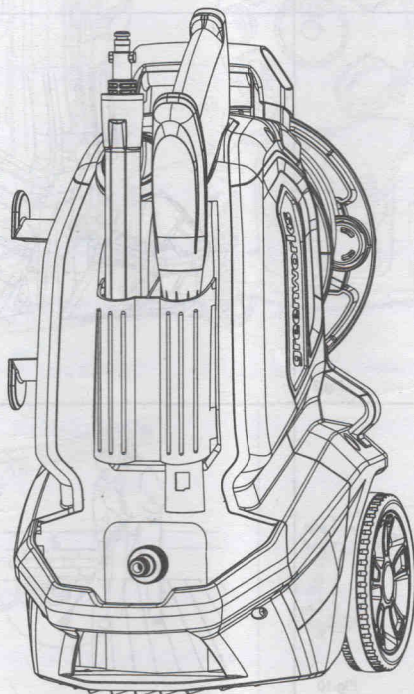


greenworks®

G40/G50



EAC



greenworks® G40/G50

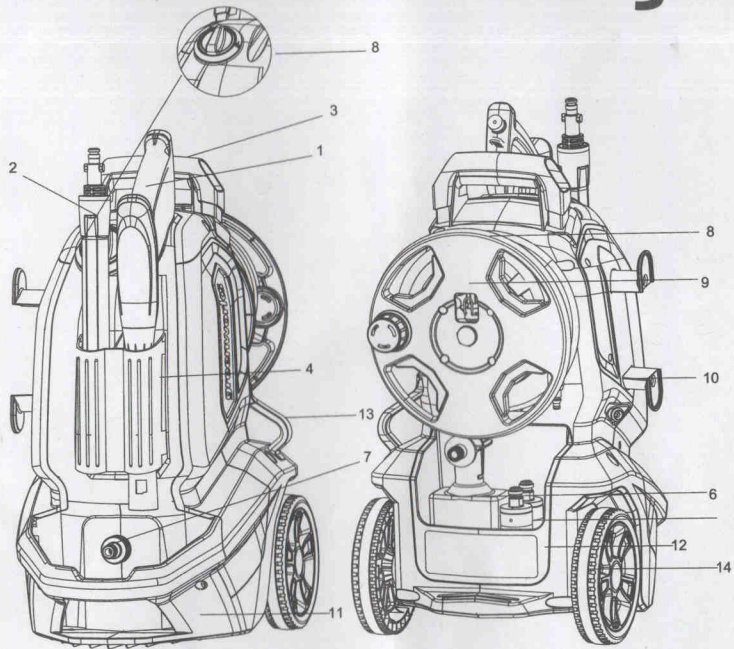


Fig.1

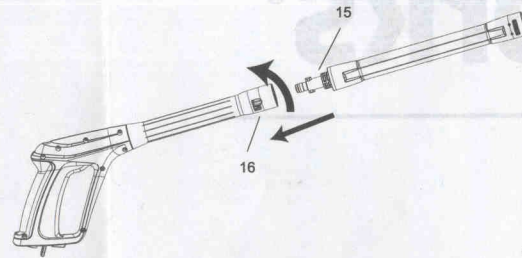


Fig.2

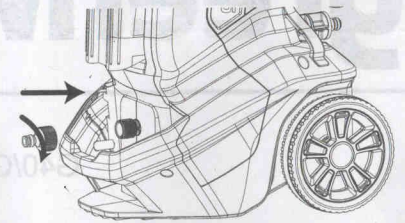


Fig.4

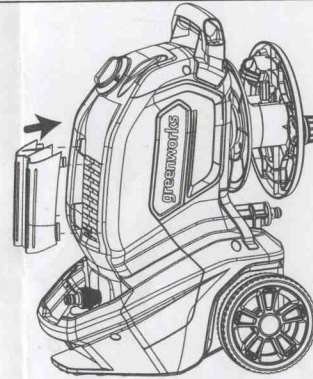


Fig.3

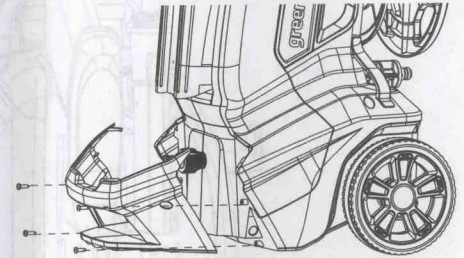


Fig.5

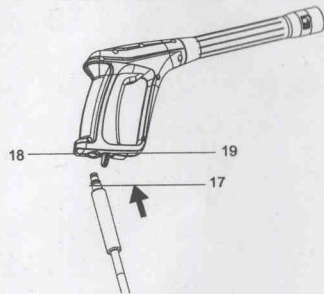


Fig.6

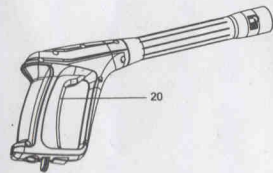


Fig.7

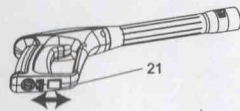


Fig.8

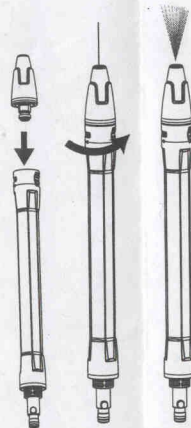


Fig.9



Fig.10



Fig.12

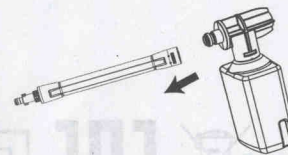


Fig.11



Fig.13

Русский (Перевод из первоначальных инструкций)

ПРЕДУСМОТРЕННОЕ ИСПОЛЬЗОВАНИЕ

Мойщик предназначен только для мойки автомобилей, лодок, зданий и т.д. путем удаления въевшейся грязи с помощью чистой воды и химических моющих средств.

Только для использования в домашних условиях, не для профессионального применения, и только для работы при температурах выше 5°C.

ВВЕДЕНИЕ

Это изделие обладает многими полезными функциями, которые делают работу с ним более удобной и приятной. При разработке данного изделия особое внимание уделялось его безопасности, производительности и надежности, что делает изделие простым в обслуживании и эксплуатации.

При использовании электроинструментов необходимо всегда соблюдать основные меры безопасности для снижения опасности возникновения пожара, удара электрическим током и травм людей. Также необходимо прочитать и обратить внимание на советы, приведенные в дополнительных инструкциях по безопасности.

ВАЖНЫЕ ИНСТРУКЦИИ ПО ТЕХНИКЕ БЕЗОПАСНОСТИ

▲ ВНИМАНИЕ

Внимательно прочитайте все правила безопасности. Несоблюдение всех перечисленных ниже инструкций может привести к удару электрическим током, пожару и/или тяжелым травмам.

- При изучении этого руководства

ознакомьтесь с применением изделия и ограничениями его применения, а также с указанными потенциальными опасностями, относящимися к этому инструменту.

- Следуйте инструкциям по техническому обслуживанию, перечисленным в настоящем руководстве.
- Запрещается работать с мойщиком высокого давления, если какие-либо предохранительные устройства или крышки сняты или повреждены.
- Запрещается использовать это изделие, если вы находитесь под воздействием наркотиков, алкоголя или лекарств.
- Не носите свободную одежду, перчатки или украшения. Они могут попасть в движущие части и быть затянуты ими. Для работы на улице рекомендуется надевать резиновые перчатки и нескользящую обувь. Также следует убрать длинные волосы и надеть головной убор. Носите обувь, которая защищает ноги и позволяет сохранять равновесие на скользких поверхностях.
- Всегда носите защитные очки с боковыми щитками.
- Не следует слишком тянуться или стоять на неустойчивой опоре. Необходимо все время поддерживать правильную стойку и баланс.
- Не наклоняйте устройство слишком сильно.

▲ ВНИМАНИЕ

Струя воды под давлением может быть опасной, если она используется неправильно. Запрещается направлять струю на людей, животных, электрические устройства или на сам агрегат.

Русский (Перевод из первоначальных инструкций)

▲ ВНИМАНИЕ

Этот прибор был предназначен для использования с моющими средствами, поставляемыми или рекомендованными изготовителем. Использование других моющих или химических средств может негативно повлиять на безопасность прибора.

▲ ВНИМАНИЕ

Запрещается передавать мойщик другим людям, если только они не одеты в защитную одежду.

- Подключение к источнику питания должно быть выполнено квалифицированным электриком и удовлетворять стандарту IEC60364-1.
- Подключайте этот агрегат только к контуру питания, защищенному устройством защитного отключения (УЗО) с током прерывания не более 30 мА.
- Используйте только удлинители с водонепроницаемыми соединениями, которые предназначены для использования вне помещений. Используйте только удлинители с электрическими номинальными параметрами, которые не меньше номинальных параметров изделия. Проверьте удлинитель перед его использованием и замените его в случае повреждения. Запрещается использовать удлинитель не по назначению: тянуть за него для отключения. Держите удлинитель подальше от источников тепла и острых кромок. Всегда сначала отключайте удлинитель из розетки, прежде чем отключать изделие от удлинителя.
- Запрещается направлять струю на себя или на других людей, чтобы вымыть одежду или обувь.

- Отключайте изделие от источника питания, прежде чем проводить техническое обслуживание.
- Для обеспечения безопасной работы прибора используйте только оригинальные запасные части от изготовителя, либо утвержденные изготовителем.
- Запрещается использовать прибор, если поврежден шнур питания или важные детали, например, предохранительные устройства, шланги высокого давления, пистолет.

▲ ВНИМАНИЕ

Несоответствующие удлинители могут быть опасными.

▲ ВНИМАНИЕ

Чтобы уменьшить опасность удара электрическим током, поддерживайте все соединения в сухом состоянии и не держите их на земле. Запрещается трогать штекер мокрыми руками.

- Чтобы уменьшить опасность удара электрическим током, поддерживайте все соединения в сухом состоянии и не держите их на земле. Запрещается трогать штекер мокрыми руками.

Данный прибор не предназначен для использования людьми (включая детей) с ограниченными физическими, сенсорными или умственными способностями, либо с недостатком опыта и знаний, если только они не находятся под присмотром или получили инструкции по использованию прибора от лица, ответственного за их безопасность.

Дети должны находиться под присмотром, чтобы гарантировать, что они не играют с прибором.

Русский (Перевод из первоначальных инструкций)

- Используйте изделие по назначению. Не используйте его для работ, для которых они не предназначены. Не применяйте изделия для непредусмотренного использования.
- Используйте только рекомендованные аксессуары. Использование неправильных аксессуаров может создать опасность травм.
- Ни при каких обстоятельствах не оставляйте изделие включенным без присмотра. Отключите подачу питания. Не отходите от изделия, пока оно полностью не прекратит работу.
- Не допускайте попадания в мотор травы, листьев или смазки, чтобы уменьшить опасность возникновения пожара.
- Держите изделие сухим, чистым, не загрязненным смазочным маслом или консистентной смазкой. При очистке следует пользоваться чистой тканью. Ни при каких обстоятельствах не используйте тормозную жидкость, бензин, продукты на нефтяной основе или любые растворители для чистки изделия.
- Проверьте рабочую зону перед началом использования мойщика. Уберите все предметы, такие как камни, битое стекло, гвозди, проволоку или леску, которые могут быть отброшены агрегатом или запутаться в нем.
- Запрещается использовать изделие, если выключатель не работает. Неисправные выключатели должны быть заменены в авторизованном сервисном центре.
- Избегайте опасной обстановки. Запрещается подвергать прибор воздействию дождя. Рабочая зона должна быть хорошо освещена.
- Запрещается использовать шнур питания не по назначению.

Запрещается использовать шнур питания для переноски, перемещения или отключения вилки электроинструмента от сети питания. Не допускайте контакта шнура питания с источниками тепла, маслом, предметами с острыми кромками или движущимися частями. Поврежденные или запутанные шнуры увеличивают риск поражения электрическим током.

- Время от времени проверяйте удлинитель и заменяйте его при повреждении по мере необходимости. Поддерживайте рукоятки в сухом, чистом состоянии, свободными от смазочного масла или консистентной смазки.
- Перед тем, как начинать любую операцию мойки, закройте двери и окна. Очистите зону, чтобы она была свободна от мусора, игрушек, садовой мебели или других предметов, которые могут стать причиной опасности.
- Запрещается использовать кислоты, щелочи, растворители, горючий материал, отбеливатели или промышленные растворы в этом изделии. Эти продукты могут стать причиной физической травмы оператора и необратимого повреждения агрегата.
- Держите мотор вдали от горючих и других опасных материалов.
- Перед каждым использованием проверяйте болты и гайки на ослабление. Ослабленный болт или гайка могут стать причиной серьезных проблем с мотором.
- Перед хранением необходимо дать мотору остыть.
- При обслуживании используйте только идентичные запасные части. Использование любых других частей может представлять опасность или стать причиной повреждения изделия.

Русский (Перевод из первоначальных инструкций)

- Используйте ТОЛЬКО холодную воду.
- Убедитесь в минимальном расстоянии 1 м от горючих материалов.
- Подключайте мойщик высокого давления только к отдельному ответвительному контуру.
- Прочно удерживайте пистолет и шлангу двумя руками.
- Будьте готовы к тому, что пистолет начнет двигаться при нажатии на триггер изза возникающих усилий. Несоблюдение этой инструкции может привести к утрате контроля и собственной травме или травмам других людей.
- Сохраните эти инструкции. Регулярно перечитывайте их и используйте их для инструктажа других пользователей. Если вы одалживаете кому-либо это изделие, одолжите ему также эти инструкции.

▲ ВНИМАНИЕ

Шланги высокого давления, арматура и муфты очень важны для безопасности этого прибора. Используйте только шланги, арматуру и муфты, рекомендованные изготовителем.

ОБОЗНАЧЕНИЕ

Некоторые из следующих символов могут быть использованы на этом изделии. Необходимо выучить их и запомнить их значение. Правильное истолкование этих символов позволит лучше и безопаснее работать с инструментом.

| | |
|--|--|
| | Конструкция с двойной изоляцией |
| | Запрещается подвергать воздействию дождя или использовать во влажных условиях. |

| | |
|--|---|
| | Чтобы снизить риск получения травмы, пользователь должен внимательно прочитать и понять руководство оператора перед использованием этого продукта. |
| | Всегда носите защитные очки или очки с боковыми щитками и, при необходимости, полную лицевую маску при работе с этим изделием. |
| | Для уменьшения опасности повреждения струей или травмы никогда не направляйте поток воды на людей или домашних животных, либо не помещайте любую часть тела в поток. Протекающие шланги и арматура также могут создать опасность травматической инъекции. Запрещается держаться за шланги или арматуру. |
| | Чтобы уменьшить опасность получения травмы при отбрасывании, прочно удерживайте шлангу обеими руками во время работы агрегата. |
| | Несоблюдение требований об использовании изделия в сухих условиях и требований о соблюдении мер безопасности могут привести к удару электрическим током. |
| | Топливо или его пары взрывоопасны и могут стать причиной тяжелых ожогов или смерти. |

Русский (Перевод из первоначальных инструкций)

| | |
|--|--|
| | Предостережение! Запрещается направлять сопло на людей, животных, корпус агрегата, источник питания или любые электрические приборы. |
| | Прибор не предназначен для подключения к водопроводу питьевой воды без обратного клапана. |
| | Использовать насадку только для чистки плоских горизонтальных поверхностей. Запрещается отрывать насадку от очищаемой поверхности во время эксплуатации мойщика высокого давления. |
| | Держите руки и ноги подальше от насадки для очистки, когда мойщик находится в эксплуатации. |

Следующие сигнальные слова и значения предназначены для пояснения уровней риска, связанных с данным изделием.

| СИМВОЛ | СИГНАЛ | ЗНАЧЕНИЕ |
|--------|------------------|---|
| | ОПАСНОСТЬ | Указывает на опасную ситуацию, которая, если ее не избежать, приведет к смерти или тяжелым травмам. |

| | | |
|--|------------------------|--|
| | ПРЕДОСТЕРЕЖЕНИЕ | Указывает на потенциально опасную ситуацию, которая, если ее не избежать, может привести к смерти или тяжелым травмам. |
| | ОСТОРОЖНО | Указывает на потенциально опасную ситуацию, которая, если ее не избежать, может привести к незначительным или средним травмам. |
| | ОСТОРОЖНО | (Без символа предупреждения об опасности) Указывает на ситуацию, которая может привести к повреждению имущества. (Without Safety Alert Symbol) Indicates a situation that may result in property damage. |

Русский (Перевод из первоначальных инструкций)

ОБСЛУЖИВАНИЕ

Обслуживание требует крайней осторожности и знаний и должно выполняться только квалифицированным ремонтником. Для обслуживания и ремонта мы предлагаем вам вернуть изделие в ближайший **АВТОРИЗОВАННЫЙ СЕРВИСНЫЙ ЦЕНТР**. При обслуживании необходимо использовать только идентичные запасные части.

▲ ВНИМАНИЕ

Чтобы избежать серьезных травм, запрещаются попытки использования этого изделия, пока не будут внимательно прочитаны и полностью поняты инструкции оператора. Если вы не понимаете предостережения и инструкции в руководстве оператора, запрещается пользоваться этим изделием. Обратитесь за помощью в клиентскую службу компании Greenworks Tools.

▲ ВНИМАНИЕ

Эксплуатация любого электроинструмента связана с опасностью попадания посторонних предметов в глаза, что может привести к серьезному повреждению глаз. Перед началом работы на электроинструменте следует всегда надевать защитные очки или очки с боковыми щитками и, при необходимости, полную лицевую маску.

ЭЛЕКТРИКА

ДВОЙНАЯ ИЗОЛЯЦИЯ

Двойная изоляция означает, что открытые металлические части изолированы от внутренних металлических деталей мотора защитной изоляцией. Агрегаты с

двойной изоляцией не нуждаются в заземлении.

▲ ВНИМАНИЕ

Система с двойной изоляцией предназначена для защиты оператора от поражения электрическим током в результате нарушения внутренней изоляции аппарата. Соблюдайте все правила безопасности, чтобы избежать поражения электрическим током.

ПРИМЕЧАНИЕ: К техническому обслуживанию аппарата с двойной изоляцией, предполагающему крайне осторожное с ним обращение и наличие специальных знаний, допускаются только квалифицированные специалисты. Если необходимо выполнить ремонт аппарата, рекомендуется обращаться в ближайший авторизованный сервисный центр. При обслуживании аппарата всегда используйте оригинальные запчасти.

ЭЛЕКТРИЧЕСКОЕ СОЕДИНЕНИЕ

Это изделие оборудовано прецизионным встроенным электромотором. Он должен подключаться к источнику питания 230 В, 50 Гц, только переменный ток (обычный бытовой источник питания). Запрещается эксплуатировать это изделие с постоянным током. Значительное падение напряжения приведет к недостатку мощности и перегреву мотора. Если изделие не работает при подключении в розетку, еще раз проверьте источник питания.

УДЛИНИТЕЛИ см. рисунок 1.

Поперечное сечение любого используемого удлинителя должно быть пропорционально его длине, т.е., чем длиннее кабель, тем больше должно быть поперечное сечение; должны использоваться кабели с уровнем

Русский (Перевод из первоначальных инструкций)

защиты IPX5. Используйте таблицу для определения минимального размера провода, необходимого для удлинителя.

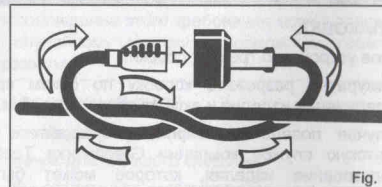


Fig. 1

| Мот-ор | Напря-жение | Удли-нитель длиной до 25m | Удли-нитель длиной до 50m |
|--------|-------------|--------------------------------|--------------------------------|
| | 230v | сечение 2 x 1.5mm ² | сечение 2 x 2.5mm ² |

Русский (Перевод оригинальных инструкций)

СПЕЦИФИКАЦИИ

| Модель | G40 | G50 |
|---|--|--|
| Номинальное напряжение | 220-240V ~ 50 Hz | 220-240V ~ 50 Hz |
| Номинальное давление | 10 MPa | 11 MPa |
| Допустимое давление | 13.5 MPa | 14.5 MPa |
| Номинальная мощность | 1900W | 2200W |
| Номинальная производительность | 6.5 l/min | 6.6 l/min |
| Максимальная производительность | 8 l/min | 8.3 l/min |
| Максимальное давление воды на входе | 0.7 MPa | 0.7 MPa |
| Максимальная температура воды на входе | 40°C | 60°C |
| LPA(Измеренный уровень звуковой мощности) | 82dB(A), k:3.0dB(A) | 82dB(A), k:3.0dB(A) |
| LWA(Измеренный уровень звуковой мощности) | 90.1dB(A), k:3.0 dB(A) | 90.7dB(A), k:3.0 dB(A) |
| Уровень защиты | IPX 5 | IPX5 |
| Уровень вибрации | < 2.5 m/s ² K=1.5 m/s ² | < 2.5 m/s ² K=1.5 m/s ² |

ОПИСАНИЕ

см. рисунок 1.

1. Ручка с кнопкой запуска
2. Трубка
3. Рукоятка
4. держатель пистолета
5. Переключатель ВКЛ./ВЫКЛ.
6. Резервуар моющего средства
7. Входной патрубок
8. Шланг высокого давления
9. Шланговая катушка
10. Фиксатор шнура питания
11. Основание
12. Отсек для аксессуаров

13. Зажим шланга
14. Колесо

СБОРКА

РАСПАКОВКА

Данное устройство требует сборки.

- Аккуратно разрежьте коробку по бокам при извлечении изделия и аксессуаров из коробки.
- В случае появления вопросов обращайтесь в клиентскую службу компании Greenworks Tools. Использование изделия, которое может быть неправильно предварительно собрано, приведет к тяжелым травмам.
- Внимательно проверьте изделие, чтобы убедиться в отсутствии поломок или повреждений во время транспортировки.
 - Не выбрасывайте упаковочный материал до тех пор, пока вы внимательно не проверите и не опробуете изделие в работе.
 - Если любые части повреждены или отсутствуют, обратитесь за помощью в клиентскую службу компании Greenworks Tools.

⚠ ПРЕДОСТЕРЕЖЕНИЕ

Если какие-либо детали повреждены или отсутствуют, запрещается пользоваться данным изделием до тех пор, пока данные компоненты не будут заменены. Использование этого агрегата с поврежденными и отсутствующими компонентами может привести к серьезным травмам.

⚠ ПРЕДОСТЕРЕЖЕНИЕ

Не пытайтесь переделать это изделие или изготовить аксессуары, не рекомендованные для использования. Любые подобные переделки или изменения рассматриваются как неправильная эксплуатация и могут привести к возникновению опасной ситуации с возможным получением тяжелых травм.

Русский (Перевод оригинальных инструкций)

⚠ ПРЕДОСТЕРЕЖЕНИЕ

Запрещается подключать изделие к источнику питания до окончания сборки. Несоблюдение этого требования может привести к случайному запуску и возможным тяжелым травмам.

УПАКОВОЧНЫЙ ЛИСТ

- Основное устройство
- Бачок для моющего средства
- Руководство по эксплуатации
- Поворотное сопло
- Регулируемое струйное сопло
- Кнопка запуска и трубка
- Шланг высокого давления
- Соединитель водоприемника
- Винт (4)

СБОРКА ШТАНГИ ДЛЯ ПИСТОЛЕТА МОЙЩИКА (см. рисунок 2.)

- Установите штанги для пистолета мойщика под давлением. Плотнее вставьте охватываемый конец байонетного разъема (15) штанги в охватываемый конец (16). Затем прижмите штангу к пистолету и поворачивайте по часовой стрелке до фиксации, чтобы обеспечить герметичность соединения.

СБОРКА ДЕРЖАТЕЛЯ ПИСТОЛЕТА (см. рисунок 3.)

- Надавите на держатель пистолета, как показано на рисунке, пока он не войдет в пазы.

СБОРКА СОЕДИНИТЕЛЯ ВОДОПРИЕМНИКА (см. рисунок 4.)

- Совместите соединитель с водоприемником.
- Затяните соединитель, повернув его по часовой стрелке.

СБОРКА ОСНОВАНИЯ (см. рисунок 5.)

- Выровняйте основание так, чтобы винты могли войти в отверстия.
- Вставьте винт и затяните его, поворачивая отверткой по часовой стрелке.

ЭКСПЛУАТАЦИЯ

Применение

Мойщик под давлением может использоваться для следующих целей:

- Удаление грязи и плесени с площадок, дворов и с цементным покрытием и стен.
- Очистка машин, лодок, мотоциклов, садовой мебели и устройств для барбекю.

ПОДСОЕДИНЕНИЕ ШЛАНГА ВЫСОКОГО ДАВЛЕНИЯ К РУЧКЕ КУРКОВОГО ВЫКЛЮЧАТЕЛЯ (см. рисунок 6.)

Установка

- Вставьте соединитель (17) на шланге высокого давления в крепление (18) ручки с кнопкой запуска.

Снятие

- Нажмите возвратную кнопку (19) и вытяните шланг высокого давления из крепления.

ПОДКЛЮЧЕНИЕ ПОДАЧИ ВОДЫ К МОЙЩИКУ ПОД ДАВЛЕНИЕМ (см. рисунок 7.)

Источником воды должна служить водопроводная сеть. ЗАПРЕЩАЕТСЯ использовать водопроводную сеть для подключения к источнику воды из колодезя, скважины, озера и т.п. Для удобства использования аппарат снабжен самозакручивающимся шлангом.

ПРИМЕЧАНИЕ: При использовании самозакручивающегося шланга убедитесь, что шланг не пережимается во время работы мойщика, так как это может вызвать поломку насоса.

Русский (Перевод оригинальных инструкций)

▲ ОСТОРОЖНО

При подключении аппарата к водопроводу (не к системе подачи питьевой воды) необходимо соблюдать местное законодательство, правила местной администрации или местной компании-поставщика воды.

Для гарантии отсутствия попадания загрязняющихся веществ в систему подачи воды агрегат не должен подсоединяться напрямую к системе подачи питьевой воды.

Если агрегат подключен к системе подачи питьевой воды, необходимо использовать встроены в систему или присоединенные к ней устройства, предотвращающие обратный поток. Установка должна выполняться профессиональным техником персоналом. Устройство предотвращения обратного потока должны соответствовать категориям жидкости и удовлетворять требованиям по избежанию обратного сифонирования в соответствии со стандартом EN 60335-2-79:2009.

▲ ПРЕДОСТЕРЕЖЕНИЕ

Всегда отключайте устройство от сети электропитания, когда оставляете его без присмотра.

▲ ПРЕДОСТЕРЕЖЕНИЕ

Удлинительные шнуры, не отвечающие указанным выше требованиям, могут быть опасными. Если используется удлинительный шнур, то он должен быть пригодным для наружных работ, а его разъем должен быть сухим и расположенным над поверхностью земли. Для этого рекомендуется использовать шнур на катушке, на которой разъем находится над поверхностью земли не менее чем на 60 мм.

Перед подсоединением садового шланга к мойщику высокого давления:

- Пропускайте воду через шланг в течение 120 секунд, чтобы очистить его от мусора.
- Проверьте фильтр на входе воды.
- Если фильтр поврежден, запрещается использовать агрегат до тех пор, пока фильтр не будет заменен.

ПРИМЕЧАНИЕ: Должно быть, как минимум 3 метра свободного садового шланга между входным патрубком мойщика под давлением и садовым краном.

- При полностью закрытом садовом кране присоединить конец садового шланга к муфте на входном патрубке воды мойщика под давлением.

ИСПОЛЬЗОВАНИЕ ПИСТОЛЕТА (см. рисунок 8.)

Постоянно держите пистолет обеими руками, чтобы обеспечить более надежный контроль и безопасность.

- Нажмите кнопку запуска (20), чтобы начать работу с мойкой высокого давления.
- Отпустите спусковой рычаг, чтобы остановить подачу потока воды через сопло.

Чтобы включить блокировку:

- Переведите кнопку блокировки (21) в положение ВКЛ.

Чтобы отключить блокировку:

- Переведите кнопку блокировки в положение ВЫКЛ.

ИСПОЛЬЗОВАНИЕ СОПЕЛ (см. рисунок 9.)**▲ ОСТОРОЖНО**

НИКОГДА не производите смену сопел, не включив предварительно блокировку пистолета, и **НИКОГДА** не направляйте штангу в лицо себе или другим людям.

Чтобы подсоединить сопло к штанге:

- Выключите мойщик и отключите подачу воды. Нажмите на спусковой рычаг, чтобы сбросить давление воды.
- Включите блокировку пистолета, задвинув кнопку блокировки в паз до щелчка.
- Нажмите кнопку на штанге и вставьте сопло в нее, выровняв штифт на сопле по квадратному отверстию.
- Поверните сопло, чтобы отрегулировать форму струи.

ДОБАВЛЕНИЕ МОЮЩЕГО СРЕДСТВА В МОЙЩИК ПОД ДАВЛЕНИЕМ (см. рисунок 10-11.)

Используйте только моющие средства, предназначенные для мойщиков под давлением; бытовые моющие средства, кислоты, щелочи, отбеливатели, растворители, горючие вещества

Русский (Перевод оригинальных инструкций)

▲ ПРЕДОСТЕРЕЖЕНИЕ

Перед проверкой, очисткой и обслуживанием агрегата отключите мотор, подождите, пока все движущиеся части не остановятся, и отсоедините штекер от источника питания. Несоблюдение этих инструкций может привести к тяжелым травмам или повреждению имущества.

ОБЩЕЕ ТЕХНИЧЕСКОЕ ОБСЛУЖИВАНИЕ

Избегайте использования растворителей для очистки пластиковых деталей. Большинство пластмасс подвержены разрушению при воздействии различных типов коммерческих растворителей и могут быть повреждены при их использовании. Пользуйтесь чистой тканью для удаления грязи, пыли, масла, консистентной смазки и т.д.

▲ ПРЕДОСТЕРЕЖЕНИЕ

Никогда не допускайте, чтобы тормозные жидкости, бензин, продукты на нефтяной основе, пропан и кающие масла и т.д. контактировали с пластиковыми деталями. Химические вещества могут повредить, ослабить или разрушить пластмассу, что может привести к серьезным травмам. Только детали, входящие в перечень деталей, предназначены для ремонта или замены клиентом. Все остальные детали должны заменяться в авторизованном сервисном центре.

ЗАМЕНА ШНУРА ПИТАНИЯ

Если необходима замена шнура питания, это должно выполняться в авторизованном сервисном центре, чтобы избежать возникновения опасной ситуации.

ТЕХНИЧЕСКОЕ ОБСЛУЖИВАНИЕ СОПЛА (см. рисунок 13.)

Избыточное давление насоса (ощущение пульсации при нажатии на триггер) может быть результатом засора или загрязнения сопла.

- Отключите мойщик под давлением от источника питания.
- Выключите мойщик под давлением и отключите подачу воды. Нажмите триггер для сброса давления воды.
- Снимите сопло с распылительной штанги.

ПРИМЕЧАНИЕ: Запрещается направлять распылительную штангу себе в лицо.

- Используйте выпрямленную с крепкой или инструмент для очистки сопла, удал

или промышленные растворы могут повредить насос. Многие моющие средства могут потребовать смешивания перед использованием.

Подготовьте моющий раствор, как указано на бутылке с раствором.

ПРИМЕЧАНИЕ: При необходимости используйте воронку, чтобы предотвратить разливание моющего средства за пределы резервуара. Если моющее средство разлилось в процессе наполнения, перед использованием необходимо убедиться, что устройство чистое и сухое.

Для добавления мыла:

- Залить моющее средство в резервуар.
- Прикрепите резервуар для моющего средства к пистолету.
- Запустите мойщик и распыляйте моющее средство на сухую поверхность, совершая однообразные, длинные, перекрывающие друг друга движения пистолетом. Чтобы предотвратить образование пелос, не допускайте высыхания моющего средства на поверхности.

ВКЛЮЧЕНИЕ И ВЫКЛЮЧЕНИЕ МОЙЩИКА ПОД ДАВЛЕНИЕМ (см. рисунок 11.)**▲ ОСТОРОЖНО**

Не включайте насос при отсоединенном и отключенном источнике подачи воды.

- Включить подачу воды в садовый шланг, затем нажать триггер высокого давления, чтобы сбросить давление воздуха. После того, как поток воды стал непрерывным, отпустить триггер.
- Убедившись, что переключатель находится в положении ВЫКЛ., подсоединить мойщик под давлением к источнику питания.
- Переведите выключатель в положение ВКЛ (I), чтобы запустить двигатель.

Включите поступление воды, затем нажмите спусковой рычаг высокого давления.

ТЕХНИЧЕСКОЕ ОБСЛУЖИВАНИЕ**▲ ПРЕДОСТЕРЕЖЕНИЕ**

При обслуживании используйте только идентичные запасные части. Использование любых других частей может создать опасную ситуацию или стать причиной повреждения изделия.

Русский (Перевод оригинальных инструкций)

и те посторонний материал, засоривший сопло или сузивший его отверстие

- С помощью садового шланга очистите/смойте мусор из сопла.
- Подсоедините сопло к штанге.
- Включите подачу воды.

ХРАНЕНИЕ МОЙЩИКА ПОД ДАВЛЕНИЕМ

Хранить в сухом, закрытом месте в помещении, где условия не могут повредить изделие. Необходимо всегда сливать воду из пистолета, шланга и насоса.

ПРИМЕЧАНИЕ: Рек омендуется использовать средство защиты насоса для предотвращения повреждений от холодной погоды во время хранения в зимние месяцы.

УТИЛИЗАЦИЯ



Эта маркировка показывает, что данное изделие не может утилизироваться с бытовыми отходами на территории ЕС. Чтобы предотвратить возможный ущерб для окружающей среды или здоровья людей из-за неконтролируемой утилизации отходов, утилизируйте его надлежащим образом для рационального повторного использования материальных ресурсов. Чтобы вернуть использованное устройство, следует использовать системы сбора и возврата или обратиться по месту приобретения данного изделия. Продавцы могут принимать это изделие для экологически безопасной переработки.

PERIOD OF WARRANTY

All new Greenworks Tools machinery is supplied with a 2 year parts and labour warranty from original date of purchase. A 30 day warranty is available for machines used professionally as Greenworks Tools are designed primarily to be used by DIY consumers. This warranty is non-transferable.

LIMITATIONS

This warranty applies only to defective parts/components and does not cover repairs due to:

1. Normal wear and tear.
2. Routine tune up or adjustment.
3. Damage caused by improper handling/abuse/misuse or neglect.
4. Overheating due to lack of maintenance.
5. Damage due to fittings/fasteners becoming loose/detached through lack of maintenance.
6. Damage caused by cleaning with water.
7. Machines serviced or repaired by non-authorized Greenworks Tools service centres.
8. Machines incorrectly assembled or adjusted.
9. Damage caused by improper use of the machine.
10. Damage caused by improper winterisation (pressure washers)
11. Items considered as consumable parts are not normally covered by the warranty, including but not limited to:
 - Batteries
 - Electric cables
 - Blade and blade assemblies
 - Belts
 - Filters
 - Chucks and tool holders
12. Certain products may contain components such as engines, transmissions from an alternative manufacturer, these items will be subject to the appropriate manufacturer's warranty policy except where Greenworks Tools Europe GmbH agrees to underwrite any claims outside the said manufacturer's warranty period.
13. Second hand goods are not covered under this warranty policy.
14. The fitting of spares, replacements or extra components which are not supplied or approved by Greenworks Tools Europe GmbH.

Warranty

To claim a warranty on any product under this policy a proof of original purchase is required. Credit card statement do not qualify as sufficient proof of purchase. In the first instance of a warranty event occurring the consumer should return the product to the original place of purchase with their proof of purchase. The machine will be sent to our central service facility and an inspection made. If the machine be found to be at fault it will be repaired and sent back to the address of the consumer free of charge. Machines that retail for less than €100 euros including sales taxes will generally be replaced.

If the central service facility finds that machine is not found to be at fault then the consumer will be advised they will need to pay for the cost of the repair.

This warranty policy is subject to change from time to time to accommodate the needs of new products. A copy of the latest warranty policy will be available at www.greenworkstools.eu.

GEWÄHRLEISTUNGSFRIST

Alle neuen Greenworks Werkzeuge sind mit einer 2 Jahre Garantie auf Teile und Arbeit ab Kaufdatum ausgestattet. Eine 30 Tage Garantie ist für Maschinen im professionellen Einsatz verfügbar, weil Greenworks Werkzeuge hauptsächlich für den Einsatz durch Heimwerker konstruiert sind. Diese Garantie ist nicht übertragbar.

EINSCHRÄNKUNGEN

Diese Garantie gilt nur für defekte Teile/Komponenten und deckt keine Reparaturen ab aufgrund von:

1. Normaler Abnutzung.
2. Routinewartungen oder Einstellungen.
3. Durch falsche Handhabung/Missbrauch/Fehlanwendung oder Vernachlässigung verursachte Schäden.
4. Überhitzung aufgrund von fehlender Wartung.
5. Schäden aufgrund von durch fehlende Wartung lockeren/gelösten Anschlüssen/Befestigungen.
6. Durch Reinigung mit Wasser verursachte Schäden.
7. Maschinen die nicht von einem autorisierten Greenworks Kundendienst gewartet oder repariert wurden.
8. Maschinen die falsch montiert oder eingestellt wurden.
9. Schäden aufgrund falscher Benutzung der Maschine.
10. Schäden aufgrund von falscher Wintereinlagerung (Hochdruckreiniger).
11. Elemente die als Verschleißteile betrachtet werden sind normalerweise nicht von dieser Garantie abgedeckt, einschließlich:
 - aber nicht beschränkt auf:
 - Akkus
 - Elektrische Kabel
 - Klängen und Klingeneinheiten
 - Filter
 - Spannfutter und Werkzeughalter
12. Bestimmte Produkte können Teile wie Motoren, Getriebe von anderen Herstellern enthalten, diese Elemente unterliegen der entsprechenden Herstellergarantie, außer in Fällen wo Greenworks Tools Europe GmbH zustimmt Ansprüche außerhalb der genannten Herstellergarantiefrist zu akzeptieren.
13. Gebrauchte Waren sind nicht von dieser Garantie abgedeckt.
14. Die Montage von Ersatzteilen oder zusätzlichen Teilen die nicht von Greenworks Tools Europe GmbH geliefert oder zugelassen sind.

Garantie

Für einen Gewährleistungsanspruch auf ein Produkt unter dieser Garantie ist ein Original-Kaufbeleg erforderlich. Kreditkartenauszüge sind als Kaufbeleg ausreichend. Im Falle eines Garantiefalles sollte der Kunde das Produkt zuerst mit dem Kaufbeleg zu ein Einkaufsort bringen. Die Maschine wird an unsere zentrale Serviceeinrichtung gesendet und dort überprüft. Wenn die Maschine fehlerhaft ist, wird sie repariert und kostenfrei an die Kundenadresse gesendet. Maschinen die für unter 100 € einschließlich Mehrwertsteuer verkauft werden, werden generell ersetzt. Wenn die zentrale Serviceeinrichtung feststellt, dass die Maschine nicht ursächlich für den Fehler ist, wird der Kunde informiert, dass er die Kosten der Reparatur zu tragen hat. Änderungen dieser Garantie sind vorbehalten, um neue Produkte einzubeziehen. Eine Kopie der aktuellen Garantie ist verfügbar auf www.greenworkstools.eu.