

***PATRIOT***

PREMIUM SERIES

---

# ИНСТРУКЦИЯ ПО ЭКСПЛУАТАЦИИ

---

ГАЗОНОКОСИЛКИ БЕНЗИНОВЫЕ

| **PT 48LSI** | **PT 53LSI** |



ВВЕДЕНИЕ	4
ОБЛАСТЬ ПРИМЕНЕНИЯ И НАЗНАЧЕНИЕ	5
ИНСТРУКЦИЯ ПО ТЕХНИКЕ БЕЗОПАСНОСТИ	5
ТЕХНИЧЕСКИЕ ХАРАКТЕРИСТИКИ	7
УСТРОЙСТВО БЕНЗИНОВОЙ ГАЗОНОКОСИЛКИ	8
ОПИСАНИЕ СБОРКИ И ПОДГОТОВКА К РАБОТЕ	11
ПОРЯДОК РАБОТЫ	13
ТЕХНИЧЕСКОЕ ОБСЛУЖИВАНИЕ	15
ВОЗМОЖНЫЕ НЕИСПРАВНОСТИ И МЕТОДЫ ИХ УСТРАНЕНИЯ	16
СРОК СЛУЖБЫ, УСЛОВИЯ ХРАНЕНИЯ, ТРАНСПОРТИРОВКИ И УТИЛИЗАЦИИ	17
КОМПЛЕКТАЦИЯ	17
РАСШИФРОВКА СЕРИЙНОГО НОМЕРА	18
ГАРАНТИЙНЫЙ ТАЛОН	19
ГАРАНТИЙНЫЕ ОБЯЗАТЕЛЬСТВА	20
АДРЕСА СЕРВИСНЫХ ЦЕНТРОВ	21

# PATRIOT

## ВВЕДЕНИЕ

**Благодарим Вас за выбор бензиновой газонокосилки PATRIOT!**



**ВНИМАНИЕ!** Мы рекомендуем Вам внимательно ознакомиться с данным руководством и тщательно соблюдать предписания по мерам безопасности, эксплуатации и техническому обслуживанию. Мы стараемся, чтобы работа с газонокосилкой была приятной и безопасной при соблюдении мер техники безопасности, представленных в инструкции. Однако, не стоит забывать, что при ненадлежащем использовании газонокосилка является источником угрозы Вашему здоровью и здоровью окружающих Вас людей.

В инструкции подробно описан процесс сборки, запуска и технического ухода за бензиновой газонокосилкой. Следуйте нашим инструкциям, и инструмент прослужит Вам долго и станет надежным помощником на приусадебном участке. Мы гарантируем Вам безотказную работу газонокосилки и необычайное удовольствие от процесса работы на свежем воздухе!

Содержащаяся в руководстве информация основана на технических характеристиках, имеющихся на момент выпуска руководства. Технические характеристики могут быть изменены без предварительного уведомления, так как мы постоянно стремимся повышать качество нашей продукции.

### **Условия реализации**

Розничная торговля инструментом и изделиями производится в магазинах, отделах и секциях магазинов, павильонах и киосках, обеспечивающих сохранность продукции, исключающих попадание воды.

При совершении купли продажи лицо осуществляющее продажу товара, проверяет в присутствии покупателя внешний вид товара, его комплектность и работоспособность. По возможности производит отметку в гарантийном талоне, прикладывает гарантийный чек. Предоставляет информацию о организациях выполняющих монтаж, подключение, и адреса сервисных центров.

## ОБЛАСТЬ ПРИМЕНЕНИЯ И НАЗНАЧЕНИЕ / ИНСТРУКЦИЯ ПО ТЕХНИКЕ БЕЗОПАСНОСТИ

### ОБЛАСТЬ ПРИМЕНЕНИЯ И НАЗНАЧЕНИЕ

#### Назначение

Бензиновая газонокосилка предназначена для кошения травы на приусадебных и дачных участках, в парках и садах, поддержания газонов в опрятном виде, на обочинах дорог и аналогичных территориях с травянистым покрытием.

#### Область применения

Изделие обеспечивает работу при температуре окружающей среды от +5 °С до +35°С и относительной влажности воздуха не более 80%.

### ИНСТРУКЦИЯ ПО ТЕХНИКЕ БЕЗОПАСНОСТИ



**ВНИМАНИЕ!** Перед использованием газонокосилки внимательно прочитайте инструкцию по эксплуатации, ознакомьтесь с органами управления и правильным ее использованием. Перед включением газонокосилки убедитесь, что в рабочей зоне отсутствуют посторонние предметы (камни, ветки, арматура и т.д.).

1. К работе с газонокосилкой не допускаются лица, не достигшие 18 лет, не ознакомленные с инструкцией по эксплуатации или находящиеся в состоянии наркотического или алкогольного опьянения.
2. Во время работы в радиусе 6 метров не должно находиться посторонних лиц.
3. Используйте газонокосилку только в светлое время суток или при хорошем искусственном освещении.
3. Остерегайтесь получения возможных травм рук, ног и головы.
4. При работе находитеь в спец. обуви на резиновой подошве, используйте специализированную одежду, перчатки и средства защиты органов зрения и слуха. Избегайте кошения на сырой траве - скользкая поверхность может привести к потере равновесия и травмам.
5. Помните, что бензин является легко воспламеняющейся жидкостью. Храните топливо только в специально предназначенных для этого емкостях. Заправляйте косилку только вне помещений, при этом запрещено курить! Заправляйте косилку только при остановленном и остывшем двигателе. Если топливо разлилось, избегайте работы в этой области до полного выветривания паров бензина.
6. Работайте только при наличии предусмотренных производителем устройств безопасности на газонокосилке.
7. Перед началом работы отрегулируйте положение рукоятки управления для максимального удобства при работе.
9. При запуске газонокосилки стойте на безопасном удалении от деки и ножа, не стойте напротив окна выброса травы.

- 10.** При работающем двигателе никогда не наклоняйте газонокосилку, не пытайтесь убрать, поправить какие-то предметы под декой - это может привести к серьезным травмам!
- 11.** При работе всегда сохраняйте устойчивое положение, будьте особенно внимательны при работе на склонах.
- 12.** При работе на склонах перемещайтесь только поперек уклона, никогда вверх или вниз.
- 13.** Без крайней необходимости не двигайте косилку задним ходом на себя при работающем двигателе. При таком движении контролируйте область позади себя, под ногами, чтобы избежать падения.
- 14.** Выключайте двигатель газонокосилки и снимайте колпачок со свечи зажигания:
  - а)** При переходе с одного обрабатываемого участка на другой, а также при перерывах в работе.
  - б)** Перед проверкой или очисткой области под декой или окна выброса скошенной травы.
  - в)** При ударе ножа о посторонний предмет.
  - г)** При вибрации косилки.
- 15.** Проводя любые регулировочные или ремонтные работы, в том числе регулировку высоты кошения, а также замену режущего инструмента, выключайте газонокосилку.
- 16.** Выключайте двигатель и ожидайте полной остановки ножа перед очисткой газонокосилки.
- 17.** Запрещается включать газонокосилку при наличии внешних недостатков или повреждений.
- 18.** Периодически проверяйте состояние режущего ножа. Все неисправные детали должны быть заменены на новые. Для замены используйте только оригинальные запасные части. Использование неоригинальных запасных частей может привести к серьезным травмам пользователя и повреждениям газонокосилки.
- 19.** Очищайте газонокосилку от остатков скошенной травы или грязи сразу после окончания работы.
- 20.** Перед проведением работ по ремонту, обслуживанию и замене режущего ножа, выключите двигатель и дождитесь полной остановки вращения двигателя.
- 21.** Глушитель и другие части двигателя сильно разогреваются в процессе работы. Во избежание ожогов не притрагивайтесь к деталям двигателя, пока он не остынет после работы.

### ТЕХНИЧЕСКИЕ ХАРАКТЕРИСТИКИ

Модель	PT 48LSI	PT 53LSI
Двигатель PATRIOT, см <sup>3</sup>	173	196
Максимальная мощность, л.с.	5,5	6,5
Обороты двигателя, об/мин	3000	3000
Ширина скашивания, мм	470	520
Высота скашивания, мм	25-70	25-70
Объем травосборника, л	60	60
Система старта	Ручной запуск	Ручной запуск
Объем бензобака, л	0,8	0,8
Объем картера, л	0,6	0,6
Привод на колеса	+	+
Диаметр колес (передние/задние), мм	205 / 280	205 / 280
Мульчирование	+	+
Звуковое давление, дБ(А)	96	98
Габаритные размеры упаковки, мм	870 x 575 x 530	950 x 575 x 530

# PATRIOT

## УСТРОЙСТВО БЕНЗИНОВОЙ ГАЗОНОКОСИЛКИ

Устройство бензиновых газонокосилок (Рис. 1)

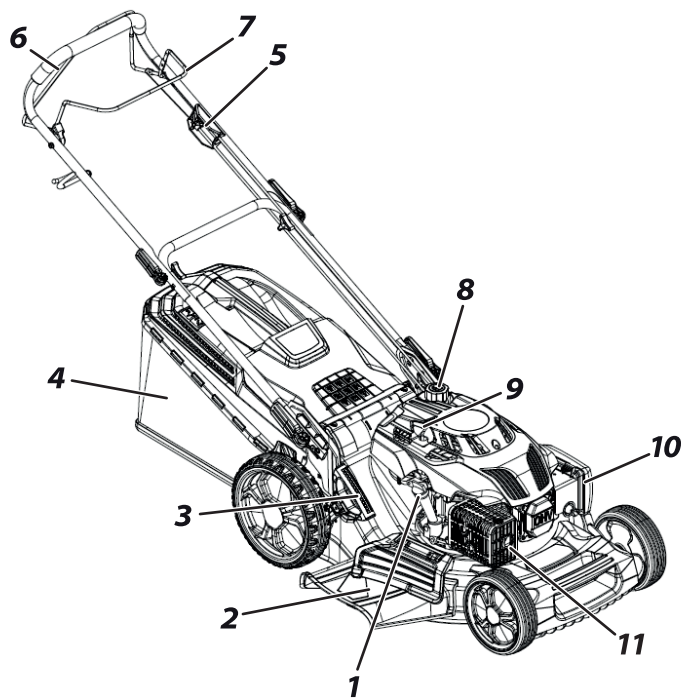


Рис. 1

1. Маслозаливная горловина с щупом;
2. Кожух бокового выброса;
3. Рычаг регулировки высоты кошения;
4. Травосборник;
5. Рычаг газа;
6. Рычаг движения;
7. Рычаг остановки двигателя;
8. Крышка топливного бака;
9. Ручка стартера;
10. Воздушный фильтр;
11. Глушитель.



**ВНИМАНИЕ!** Внешний вид и устройство изделия могут отличаться от представленных в инструкции.



### ПОДГОТОВКА К РАБОТЕ

#### Сборка газонокосилки

Сборку газонокосилки производите в соответствии с иллюстрациями, приведенными в данном руководстве по эксплуатации. Утилизируйте упаковку в соответствии с требованиями охраны окружающей среды. Для удобства и компактности упаковки газонокосилка поступает в разобранном виде.

#### Сборка рукоятки (Рис. 2)

**1.** Прикрепите две нижние части рукоятки к верхней рукоятке, используя болты и пластиковые рычаги-фиксаторы (Рис. 2).

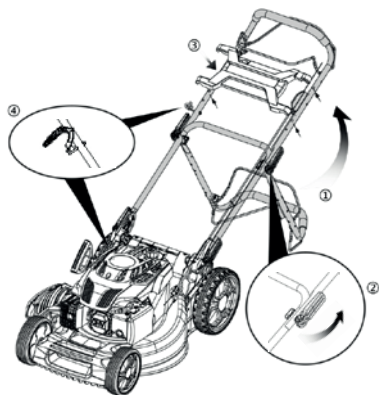


Рис. 2

**2.** Закрепите нижние концы ручек на корпусе с помощью болтов и фиксаторов, установив необходимый удобный угол наклона (Рис. 3).

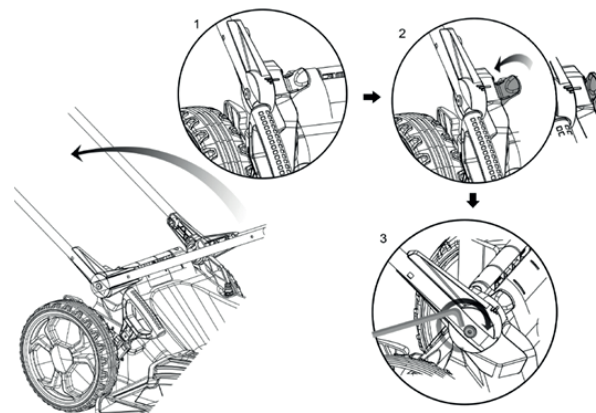


Рис. 3

#### Крепление кабеля и тяг управления

Кабели и тяги управления крепятся специальными фиксаторами. Защелкните фиксатор на кабеле, соединяющем блок выключателя и двигатель. Сдвиньте фиксатор к нижней рукоятке. Защелкните другие фиксаторы на других тягах управления. Сдвиньте фиксатор к верхней рукоятке.

### Проверка и заправка маслом двигателя газонокосилки

Проводите проверку уровня масла каждый раз до запуска двигателя и через каждые пять часов эксплуатации. Проверяйте уровень масла чаще в период обкатки двигателя. Поддерживайте уровень масла между отметками «Min» и «Max» на масляном щупе. Крышка маслоналивной горловины должна быть всегда надежно завернута.

1. Заполнение масляного кратера, убедитесь, что двигатель располагается горизонтально.
2. Отверните крышку маслоналивной трубки и извлеките масляный щуп. Проверьте уровень масла. Если уровень масла на щупе ниже метки «Min», добавьте масло до уровня «Full» (см. Рис. 4.)
3. Установите щуп обратно и надежно заверните крышку.
4. Удалите остатки пролитого масла.
5. Рекомендуется использовать только оригинальные моторные масла марки PATRIOT для 4-х тактных двигателей.

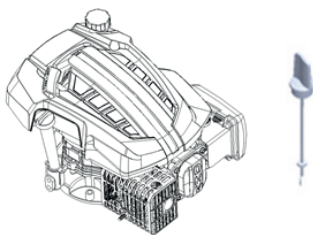


Рис. 4

### Заправка топливного бака

1. Убедитесь в том, что двигатель находится вне помещения, в месте хорошей вентиляции воздуха.
2. Очистите поверхность вокруг заливной топливной горловины и отверните крышку бензобака.
3. Используя специальные канистры, доливайте топливо в бак медленно, не допуская разбрызгивания.
4. Не переполняйте топливный бак. Оставьте воздушное пространство в топливном баке для возможности расширения топлива без вытекания из бака (см. Рис. 5).
5. Установите крышку топливного бака на место, надежно заверните, удалите остатки пролитого топлива до запуска двигателя. Если пролито топливо, не запускайте двигатель.
6. Уберите оборудование от места, где пролито топливо. Предотвратите возникновение источников искры до тех пор, пока пары пролитого топлива не исчезнут.



Рис. 5

### Перед началом работы

1. Осмотрите газонокосилку и убедитесь в отсутствии поврежденных или недостае отдельных частей. Особо тщательно осмотрите режущий нож и его крепление;
2. Проверьте уровень топлива в топливном баке и масла в картере;
3. Залейте необходимое количество топлива и масла;
4. Проверьте состояние воздушного фильтра и надежность присоединения колпачка свечи;
5. Опробуйте работу органов управления на холостом ходу.
6. Выключатель зажигания должен легко перемещаться из одного положения в другое;
7. Отрегулируйте удобное положение газонокосилки с помощью рукоятки.
8. Надевайте находите в специальную обувь на резиновой подошве, используйте специализированную одежду, перчатки и средства защиты органов зрения и слуха.

### По окончании работы

1. Тщательно очистите газонокосилку от грязи и остатков травы и насухо протрите ветошью;
2. Осмотрите газонокосилку, особенно режущий нож на предмет повреждений.
3. Примите меры по устранению выявленных недостатков;
4. Не оставляйте заправленную топливом газонокосилку в помещении, где есть опасность воспламенения паров бензина.

### ПОРЯДОК РАБОТЫ

#### Запуск газонокосилки. Общие правила

1. Запуск двигателя производить на расстоянии не менее, чем в 3-х метрах от места заправки топливом и на ровном участке;
2. Убедитесь, что в рабочей зоне нет посторонних предметов;

#### Запуск холодного двигателя

1. Установите выключатель в положение «Вкл.»;
2. Прижмите рычаг остановки двигателя к рукоятке;
3. Поставьте рычаг воздушной заслонки карбюратора в положение «Холодный» (*воздушная заслонка полностью закрыта*);
4. Нажмите 1-2 раза на кнопку подкачки топлива.
5. Правой рукой возьмитесь за рукоятку стартера и выберите свободный ход шнура, затем сделайте несколько энергичных рывков шнура до первых признаков запуска двигателя;
6. Переставьте рычаг воздушной заслонки карбюратора в положение «Горячий» (*воздушная заслонка полностью открыта*);
7. Запустите двигатель рывком за рукоятку стартера (*1-3 рывка*);

**Примечание!** Не вытягивайте шнур на полную длину, это может привести к его обрыву. Не давайте шнуру резко втягиваться обратно, придерживайте его.

8. Дайте двигателю поработать ~15 секунд, чтобы он прогрелся;
9. Для движения прижмите к рукоятке рычаг привода на колеса\*;
10. Для остановки отпустите рычаг остановки двигателя.

### Запуск горячего двигателя

1. Установите выключатель в положение «Вкл.»;
2. Прижмите рычаг останковки двигателя к рукоятке;
3. Рычаг воздушной заслонки карбюратора в положении «**Горячий**» (*воздушная заслонка полностью открыта*);
4. Выполняйте рывки шнура стартера, пока двигатель не запустится.

### Затруднения при запуске переполненного топливом двигателя

Если двигатель не запустился после 10 рывков стартера, он будет переполнен топливом. В этом случае для запуска может потребоваться дополнительное количество рывков в положении «**Горячий**» рычага и выжатой клавише управления дросселем. Если этот метод запуска не даст результатов, следует слить избыточное топливо из двигателя. Для этого снять кабель и вывернуть свечу, затем несколько раз плавно потянуть рукоятку стартера. Просушить свечу и установить её на место, присоединить кабель и повторить процедуру запуска. Если двигатель все равно не запускается, обратитесь в мастерскую.

### Остановка двигателя

Остановка двигателя происходит при возврате рычага останковки двигателя в исходное положение. Остановка двигателя осуществляется переключением выключателя в положение «**Выкл.**».

### Режимы кошения газонокосилок

1. Кошение со сбором в травосборник;
2. Кошение с боковым выбросом (*при снятом травосборнике и установленном кожухе бокового выброса*);
3. Кошение с мульчированием (*при установке мульчир. заглушки*).

**\*Время непрерывной работы должно составлять 15 мин, с последующим перерывом в 5 минут**

### Общие рекомендации при кошении

1. Не рекомендуется косить влажную траву;
2. Не перегружайте двигатель.

### Кошение с боковым выбросом

При снятом травосборнике (*задняя крышка закрывает проем для выброса травы*) можно работать в режиме бокового выброса скошенной травы. Этот режим целесообразно применять при кошении высокой травы, при этом скошенная трава остается на газоне. Съем/установка защитного кожуха разрешается проводить только при заглушенном двигателе и снятом колпачке со свечи зажигания!

### Кошение с мульчированием

При снятом травосборнике и установки мульчирующей заглушки трава измельчается под косильной декой и остается на газоне в качестве удобрения. При использовании функции мульчирования необходимо соблюдать следующие правила:

- а) Все настройки и регулировки изделия нужно проводить при заглушенном двигателе и снятом колпачке со свечи зажигания.
- б) Режим мульчирования используется только при регулярном кошении газона: при высокой траве измельчение проходит недостаточно мелко. При большом перерыве в скашивании нужно сначала скосить траву в стандартном режиме (*с травосборником*), после этого применять режим мульчирования.
- в) При использовании режима мульчирования высоту кошения необходимо устанавливать на уровень примерно  $\frac{1}{2}$  высоты травы, чтобы избежать крупных не измельченных остатков.

### ТЕХНИЧЕСКОЕ ОБСЛУЖИВАНИЕ

Регулярное техобслуживание изделия очень важно для поддержания ее эксплуатационных свойств, надежности и безопасности.

**Примечание!** Перед проведением любой операции по обслуживанию и регулировке изделия отсоедините колпачок свечи зажигания. В процессе выполнения ТО следует соблюдать следующие правила:

1. Следить за тем, чтобы гайки и винты были тщательно затянуты;
2. Все повреждённые детали немедленно заменять на новые;

**Примечание!** Запрещается затачивать нож газонокосилки, так как это приведет к его разбалансировке.

3. Исключите попадание бензина на пластмассовые части двигателя.

Используйте только оригинальные запасные части, рекомендованные фирмой-изготовителем. Использование неоригинальных запасных частей и принадлежностей может привести к серьезным травмам пользователя и повреждению газонокосилки.

#### Критерии предельных состояний

При обнаружении повреждений/деформации корпуса, которые могут привести к контакту косильного ножа с корпусом и/или выбросу посторонних предметов из области кошения, обратитесь в авторизованный сервисный центр.

При деформации косильного ножа произведите его замену.

Запрещается эксплуатация при деформации и/или нарушении целостности топливного бака. При нарушении герметичности бака обратитесь в авторизованный сервисный центр для его замены.

### Замена масла

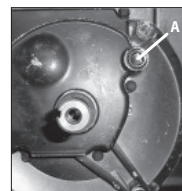


Рис. 6

1. Выработайте или слейте остатки топлива;
2. Отсоедините кабель от свечи зажигания;
3. Когда двигатель остынет, открутите крышку слива масла А на Рис. 6 и слейте масло в подходящее для этого емкость;
4. Очистите крышку слива масла перед установкой на место;
5. Вытащите масляный щуп залейте масло PATRIOT для 4-тактных двигателей до верхнего уровня на щупе, не переливайте выше.

### Воздушный фильтр (Рис. 7)

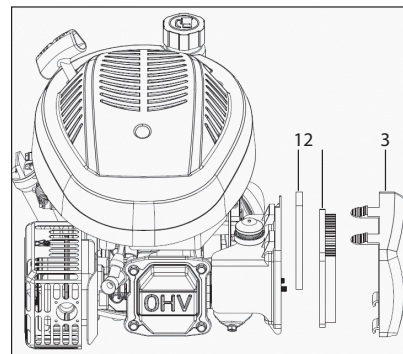


Рис. 7

1. Пенная вставка;
2. Бумажный фильтр;
3. Кожух фильтра.

### Периодичность сервисного обслуживания

Работы (проводите или по истечении соответствующего времени или рабочих часов)							
Периодичность работ		Перед каждым запуском	Первый месяц или 5 ч. работы	3 месяца или 25 рабочих часов	6 месяцев или 50 рабочих часов	1 год или 100 рабочих часов	2 года или 250 рабочих часов
Масло	Проверка	*					
	Замена		*		*		
Воздушный фильтр	Проверка	*					
	Замена			*			
Свеча зажигания	Проверка					*	
	Замена						*

### ВОЗМОЖНЫЕ НЕИСПРАВНОСТИ И МЕТОДЫ ИХ УСТРАНЕНИЯ

Неисправность	Вероятная причина	Способ устранения
Двигатель не заводится или самопроизвольно останавливается	Выключатель зажигания находится в положении «выкл.»	Установите выключатель зажигания в положение «вкл.»
	Неправильная процедура запуска	Следовать указаниям инструкции
	Свеча грязная или неправильный воздушный зазор	Проверить свечу
	Недостаточно топлива в карбюраторе	Подкачать топливо
	Воздушный фильтр засорен	Очистить или заменить фильтр
Двигатель не устойчиво работает на холостом ходу	Воздушный фильтр засорен	Очистить или заменить фильтр
Двигатель заводится, но мощности не достаточно	Воздушный фильтр засорен	Очистить или заменить фильтр
	Не отрегулирован карбюратор	Отрегулировать карбюратор
Двигатель работает неравномерно или не развивает необходимой мощности при нагрузке	Свеча грязная или неправильный воздушный зазор	Проверить свечу
	Не отрегулирован карбюратор	Отрегулировать карбюратор

## СРОК СЛУЖБЫ, УСЛОВИЯ ХРАНЕНИЯ, ТРАНСПОРТИРОВКИ И УТИЛИЗАЦИИ / КОМПЛЕКТАЦИЯ

### СРОК СЛУЖБЫ, УСЛОВИЯ ХРАНЕНИЯ, ТРАНСПОРТИРОВКИ И УТИЛИЗАЦИИ

#### Срок службы и утилизация

При выполнении всех требований настоящей инструкции по эксплуатации срок службы изделия составляет 5 лет. По окончании срока службы не выбрасывайте технику в бытовые отходы! Отслужившее свой срок оборудование должно утилизироваться в соответствии с Вашими региональными нормативными актами по утилизации техники и оборудования.

#### Условия транспортировки

Рекомендуется транспортировать изделие в разобранном виде в заводской упаковке. Перед помещением газонокосилки на длительное хранение, выполните следующее:

1. Слейте все топливо из топливного бака в канистру. После этого запустите двигатель до полной выработки топлива. Это гарантирует удаление остатков топлива из карбюратора;
2. Очистите газонокосилку от грязи, протрите сухой ветошью;
3. Осмотрите газонокосилку на предмет выявления поврежденных узлов и деталей. При выявлении повреждений обратитесь в авторизованный сервисный центр PATRIOT.

#### Условия хранения

Хранить газонокосилку следует в сухом проветриваемом помещении при температуре окружающей среды от -10°C до +45°C и относительной влажности воздуха не более 80%. Храните газонокосилку в месте, не доступном для детей!

### Изделие соответствует нормативам и тех. регламентам

ТР ТС 010/2011 «О безопасности машин и оборудования»

ТР ТС 020/2011 «Электромагнитная совместимость технических средств»

### КОМПЛЕКТАЦИЯ

ГАЗОНОКОСИЛКА В СБОРЕ	
РУКОЯТКА НИЖНЯЯ ЧАСТЬ	1 ШТ.
РУКОЯТКА ВЕРХНЯЯ ЧАСТЬ	1 ШТ.
ФИКСАТОР РУКОЯТКИ	1 ШТ.
ВЕРХНЯЯ ЧАСТЬ ТРАВОСБОРНИКА	1 ШТ.
НИЖНЯЯ ЧАСТЬ ТРАВОСБОРНИКА	1 ШТ.
ЗАГЛУШКА ДЛЯ МУЛЬЧИРОВАНИЯ	1 ШТ.
КОЖУХ ДЛЯ БОКОВОГО ВЫБРОСА	1 ШТ.
ИНСТРУКЦИЯ С ГАРАНТИЙНЫМ ТАЛОНОМ	1 ШТ.
	1 ШТ.

# ***PATRIOT***

## РАСШИФРОВКА СЕРИЙНОГО НОМЕРА

2018 / 11 / 12345678 / 0001

2018 – год производства

11 – месяц производства

12345678 – индекс модели

0001 – индекс товара





**PATRIOT**

## ГАРАНТИЙНЫЙ ТАЛОН / КЕПІЛДІК ТАЛОНЫ

Гарантийный талон является документом, дающим право на гарантийное обслуживание приобретенного инструмента. Гарантия покрывает расходы только на работу и запасные части. Стоимость почтовых отправлений, страховки и отгрузки изделий для ремонта не входит в гарантийные обязательства. В случае утери гарантийного талона, владелец лишается права на гарантийное обслуживание.

№ \_\_\_\_\_

ИЗДЕЛИЕ / ҚҰРАЛ: \_\_\_\_\_

МОДЕЛЬ / МОДЕЛІ: \_\_\_\_\_

ЗАВОДСКОЙ № / ҚҰРАЛ №: \_\_\_\_\_

ДАТА ПРОДАЖИ / САТУ КҮНІ: \_\_\_\_\_

ТОРГОВАЯ ОРГАНИЗАЦИЯ / САУДА ҰЙЫМЫ: \_\_\_\_\_

ПОДПИСЬ ПРОДАВЦА / САТУШЫНЫҢ ҚОЛЫ: \_\_\_\_\_

С правилами эксплуатации и условиями гарантии ознакомлен.

Претензии к комплектации и внешнему виду не имею.

Изготовитель оставляет за собой право на внесение изменений в конструкцию, дизайн и комплектацию.

Кепілдік шарттары және кепілдікті қызмет көрсетумен таныстым және келістім.

Құрал жарамды және толығымен жинақталған күйде қабылданған. Сыртқы көрінісіне наразылық білдірмеймін.

ПОДПИСЬ ПОКУПАТЕЛЯ / САТЫП АЛУШЫ ҚОЛЫ: \_\_\_\_\_

Без штампа или печати торговой организации гарантийный талон не действителен!

Сауда ұйымының мөрі немесе мөрі жоқ болса, кепілдік картасы жарамсыз!

ШТАМП ТОРГОВОЙ ОРГАНИЗАЦИИ  
БАСЫП ШЫҒАРУ ҮШІН ОРЫН

# PATRIOT

## ГАРАНТИЙНЕ ОБЯЗАТЕЛЬСТВА / КЕПІЛДЕМЕ МІНДЕТЕМЕЛЕРІ

1. Гарантийный срок эксплуатации бензинового, электрического и аккумуляторного инструмента PATRIOT кроме продукции в п.2 и п.3 (без аксессуаров и принадлежностей) составляет **24 (двадцать четыре) месяца** со дня продажи розничной сетью.
2. Гарантийный срок эксплуатации бензиновых генераторов PATRIOT серии GP (кроме моделей GP 910 и GP 1510) составляет **26 (двадцать шесть) месяцев** или 500 моточасов работы со дня продажи розничной сетью.
3. Гарантийный срок эксплуатации инструмента составляет **12 (двенадцать) месяцев** со дня продажи розничной сетью для бензинового, электрического и аккумуляторного инструмента торговой марки PATRIOT серии THE ONE, MAXPOWER, MAXWELDER, триммеры электрические PATRIOT с нижним расположением двигателя, насосы PATRIOT. Если изделие, предназначенное для бытовых (непрофессиональных) нужд, эксплуатировалось в коммерческих целях (профессионально), срок гарантии составляет **один месяц** со дня продажи. Дефекты сборки инструмента, допущенные по вине изготовителя, устраняются бесплатно в течении **45 (сорока пяти) дней** со дня предоставления потребителем требований об устранении недостатков изделия, после проведения диагностики изделия техническим центром.

### ГАРАНТИЙНЫЙ РЕМОНТ ОСУЩЕСТВЛЯЕТСЯ ПРИ СОБЛЮДЕНИИ СЛЕДУЮЩИХ УСЛОВИЙ:

1. Наличие товарного или кассового чека и гарантийного талона с указанием заводского (серийного) номера инструмента, даты продажи, подписи покупателя, штампа торгового предприятия.
2. Предоставление неисправного инструмента в виде чистого.
3. Гарантийный ремонт производится только в течении срока, указанного в данном гарантийном талоне.

### ГАРАНТИЙНОЕ ОБСЛУЖИВАНИЕ НЕ ПРЕДОСТАВЛЯЕТСЯ:

1. При неправильном и нечетком заполнении гарантийного талона;
2. На инструмент, у которого неразборчив или изменен серийный номер;
3. На последствия самостоятельного ремонта, разборки, чистки и смазки инструмента в гарантийный период (не требующие по инструкции эксплуатации), о чем свидетельствуют, например, заломы на шлицевых частях крепежа корпусных деталей;
4. На замену изношенного или поврежденного режущего оборудования;
5. На неисправности, возникшие в результате несоблюдения о первоначальной неисправности;
6. На инструмент, который эксплуатировался с нарушениями инструкции по эксплуатации или не по назначению;
7. На повреждения, дефекты, вызванные внешними механическими воздействиями, воздействием агрессивных средств и высоких температур или иных внешних факторов, таких как дождь, снег, повышенная влажность и др.;
8. На неисправности, вызванные попаданием в инструмент инородных тел, небрежным или плохим уходом, повлекший за собой выход из строя инструмента;
9. На неисправности, возникшие вследствие перегрузки, поломке за собой выхода из строя двигателя, трансформатора или других узлов и деталей, а также вследствие несоответствия параметров электросети номинальному напряжению;
10. На неисправности, вызванные использованием некачественного бензина и топливной смеси, что ведет к выходу из строя цилиндрно-поршневой группы;
11. На неисправности, вызванные использованием неоригинальных запасных частей и принадлежностей;
12. Использование моторного масла, не соответствующего квалификации, которое вызывает повреждение двигателя, уплотнительных колец, топливopроводов или топливного бака;
13. На дефекты и повреждения, возникшие в результате применения неправильно приготовленной топливной смеси;
14. На недостатки изделий, возникшие вследствие эксплуатации с неисправными иными недостатками;
15. На недостатки изделий, возникшие вследствие технического обслуживания и внесения конструктивных изменений **лицами, организациями, не являющимися авторизованными сервисными центрами;**
16. На неисправности, вызванные работой на тормозе цепи, что приводит к оплавлению корпуса;
17. На естественный износ изделия и комплектующих в результате интенсивного использования;
18. На такие виды работ, как регулировка, чистка, смазка, замена расходных материалов, а также периодическое обслуживание и прочий уход за изделием, оговоренный в Руководстве оператора (Инструкции по эксплуатации);
19. Предметом гарантии не является неполная комплектация изделия, которая могла быть обнаружена при продаже изделия;
20. Выход из строя деталей в результате кратковременного блокирования при работе.

1. П2 және П3 өнімдерінен бөзінді, электрдік және аккумулятордык PATRIOT аспабын пайдалану кепілдік мерзімі (аккумуляторлар мен аксессуарларсыз) бөлшек сауда желісінде сатылған күннен бастап **24 жаныма төрт** ай.
2. GP сериясынын PATRIOT бөзіндік генераторларын пайдалану кепілдік мерзімі (GP 910 және GP1510 моделдерінен тыс) бөлшек сауда желісінде сатылған күннен бастап **36 отыз алты** ай немесе 500 сағат жұмыс.
3. PATRIOT маркасынын THE ONE, MaxPower, MaxWelder серияларынын бөзіндік, электрдік және аккумулятордык аспапдары, төменгі қозғалтқышы бар Patriot электр триммерлерін, Patriot сорғыларынын пайдалану кепілдік мерзімі бөлшек сауда желісінде сатылған күннен бастап **12 он екі** ай.

Егер ішкі (қосбөі емес) қажеттіліктерге арналған өнім коммерциялық мақсатта (қосбөі түрде) қолданылса, кепілдік мерзімі сатылған күннен бастап **6 он алты** ай. Өндiрушiнiң кiнесiнен жасалған аспапты құрастыруды кемшiлiктер, техникалық орталық диагноз қойғаннан кейiн, өнiмде ақауларды жоюға қатысты тұтынушы талаптарын берген күннен бастап 45 күн iшiнде тегiн жасапды.

### КЕПІЛДІК ЖӘНДЕУ ЖҰМЫСТАРЫ КЕЛЕСІ ЖАҒДАЙЛАРДА ЖҮЗЕГЕ АСЫРЫЛАДЫ:

1. Тауар немесе қасалық түбіртек және құралдың зауыттық (сериялық) нөмірлері, сату күні, тұтынушы қолы, сауда компаниясының мөрі қойылған кепілдік талонның болуы;
2. Ақаулы аспапты таза түрде беру;
3. Кепілдікті жөндеу тек осы кепілдік картасында көрсетілген мерзімде жүзеге асырылады.

### КЕПІЛДІК ҚЫЗМЕТ ҚАРАСТЫРЫЛМАҒАН ЖАҒДАЙЛАР:

1. Кепілдік картасының дұрыс емес немесе анық емес топтырылуы;
2. Сериялық нөмірі түсініксіз немесе өзгертілген құрал;
3. Кепілдемелеріміңде құралды өз бетімен а, жөндеу, бөлшектеу, тазалау және майлауларды салдары (пайдалану нұсқауларында талап етілмеген жағдайда), мысалы, қорлустық бөлшектеріңің бекітілген бөлшектерiңдегi сынықтар;
4. Тозған немесе ақауланған кесетін жабдықты ауыстыру;
5. Бастапқы ақаулық туралы хабарлауымынан туындаған ақаулар;
6. Қолдану нұсқауын бұзу немесе басқа мақсаттарда қолданылған аспап;
7. Сыртқы механикалық, жөмір заттерке ықпалынан және жоғары температура немесе жаңбыр, қар, жоғары ылғалдылық және басқа да сыртқы факторлардан туындаған ақаулар;
8. Бөтен заттың түсінуінен туындаған ақаулар, немқұрайлы немесе нашар күтім нәтижесінде аспаптың бұзылуы;
9. Шамадан артық тиіу нәтижесінде пайда болған ақаулар себебінен қозғалтқыштың, трансформатордың немесе басқа құрамдас бөлшектердің және бөлшектердің бұзылуы, сондай-ақ номиналды көрнеуге электр желісі параметрлерінің сәйкес келмейтін салдары;
10. Цилиндрлік-поршнейді топтың істен шығуына өкелетін сапасыз бензин және отын қоспасын пайдаланудан туындаған ақаулар;
11. Түпнұсқалы емес қосалық бөлшектер мен аксессуарларды пайдаланудан туындаған ақаулар;
12. Қозғалтқышқа, сақиналарға, отын желілеріне немесе отын бағине қақпақ келтіретін сапасы сай келмейтін қозғалтқыш майын пайдалану;
13. Дұрыс дайындалмаған отын қоспасынан туындаған ақаулар мен ақаулар;
14. Басқа жойылмаған ақаулармен пайдалану нәтижесінде пайда болатын өнім ақаулары;
15. Авторландырылмаған сервистік орталық тұлғаларының, ұйымдардың, техникалық қызмет көрсету және сындарлы өзгерістер енгізу салдарынан туындаған өнімдердегі кемшіліктер;
16. Қабықтың балқуына өкелетін тізбекті тежеудегі жұмыс нәтижесінде пайда болған ақаулар;
17. Қарыңды пайдалану нәтижесінде өнімдің және компоненттердің табиғи тозуы;
18. Түзету, тазалау, майлау, шығым материалдарын ауыстыру, сондай-ақ мерзімді техникалық қызмет көрсету және оператор нұсқаулығында (пайдалану нұсқаулары) көрсетілген басқа да іс-шаралар;
19. Өнім сатылған кезде анықталуы мүмкін болған өнім құрамының кемшіліктері кепілдік нысанына кірмейді;
20. Жұмыс уақытында қысқа мерзімді блоқтау нәтижесінде бөлшектердің істен шығуы.

Кепілдемe шығыс материалдарына кіретін тез тозатын тораптар мен бөлшектер кірмейді. Олар мыналарды қамтиды: тізбек және лента, ағаш тіеткіш(тілпін) шиналар, бірлесіту мұфтағалары, жетекші және басқаратын жұлдыздар, браундама, сомындар, шүршіпелер, триммер бастиктері, бағыттаушы аумақшалар, қорғаныстың қалтамағар, жетек бөліктер және тегеріштер, иілгіш біліктер, қалақты аспаптар, фланецтер, бекіткіштер, шықтар, керініс элементтері және мүше кірғыш бекіткіштері, резекме амортизаторлары, резекме нығызтағыштары, стартер механизмін бөлшектері, оталдыру біліктері, тізбек тежегіш лентасы, ауа және отын сүзгілері, бақ қақпағы, тұтқын қосқышы, тежегіш шпінсі, ілпінсі серпілпесі, көміртек шекталары, браундақты доңғалқтар, арқандар, қуат сыммы, қуат түймесі, жартылай автоматтар үшін шүмектер мен ұшықтар, тығыздалмағар, резекме аралық қабықтар мен тығыздағыштар, құбыршектер, талпаңшалар, форсуникалар, найзалар, шүмектер, көбік пакеттері, аккумуляторлер және басқа.

Гарантия не распространяется на узлы и детали, являющиеся расходными, быстроизнашивающимися материалами, к которым относятся: пыльная цепь и лента, пыльная шина, соединительные муфты, ведущие и ведомые звездочки, болты, гайки, курки, триммерные головки, направляющие ролики, защитные кожухи, приводные цепи и шланги, гибкие валы, корпусные подшипники, фланцы крепления, ножки, элементы натяжения и крепления режущих органов, резильные амортизаторы, резильные уплотнители, детали механизма стартера, свечи зажигания, лента тормоза цепи, воздушный и топливный фильтры, крышка бака, включатель зажигания, рычаг воздушной заслонки, пружина сцепления, угловые шесты, червячные колеса, тросы, провод питания, кнопка включения, сопла и наконечники для пультаватоматов, салыңки, резильные прокладкы и уплотнители, шланги, пистолеты, форсуники, колья, насадки, ленокомплекты, аккумуляторы и т. д.

БОЛЕЕ ПОЛНАЯ ИНФОРМАЦИЯ ПО СЕРВИСНЫМ ЦЕНТРАМ НАХОДИТСЯ НА САЙТЕ WWW.ONLYPATRIOT.COM

## АДРЕСА СЕРВИСНЫХ ЦЕНТРОВ

ТЕЛЕФОН ЦЕНТРАЛЬНОГО СЕРВИСНОГО ЦЕНТРА  
**+7 (495) 673-68-98**

### МОСКВА

#### **ЦЕНТРАЛЬНЫЙ СЕРВИС**

105082, ул. Большая Почтовая д. 40, стр. 10, тел.: 8 (495) 673-68-98; 8 (495) 902-51-51 (доб. 301, 302, 321).  
service@onlypatriot.com

ИП Бирюков С.В.

129626, Маломосковская, д. 22, стр. 12, тел.: 8 (495) 532-63-32.

Партнёр-5000

105118, 1-й Кирпичный пер, д. 8, тел.: 8 (495) 687-07-05, 8 (929) 627-56-60; 8 (929) 627-56-61.

### МОСКОВСКАЯ ОБЛАСТЬ

#### **Московская область, Балашиха**

ИП Карлов А.С.

105523, Шелковское ш., д. 102А (территория ТК Пехорка) павильон МГЗ, тел.: 8 (906) 710-27-32.

#### **Московская область, Долгопрудный**

ИП Косба И.Ю.

141701, ул. Октябрьская, д. 22, к. 4, тел.: 8 (499) 394-24-66; 8 (903) 231-54-78.

#### **Московская область, Коломна**

ИП Гудков И.И.

140413, ул. Октябрьская, д. 88а, ТК Стройлэнд, стр. 2, пав. 32, тел.: 8 (916) 580-45-80.

ИП Чирков И.В.

140413, ул. Шуровская, д. 4а, к. 1, павильон 1, тел.: 8 (916) 509-13-84.

#### **Московская область, Котельники**

ООО «ВсеИнструменты.ру»

140053, Ляличкин пр-д, д. 3, тел.: 8 (800) 550-37-71 (доб. 404).

#### **Московская область, Люберцы**

ИП Бычков М.Б.

140000, Октябрьский пр-т, д. 411, стр. 1, тел.: 8 (495) 150-32-22.

#### **Московская область, р.п. Михнево**

ИП Байзель Е.В.

142840, ул. Астафьевская, д. 49, тел.: 8 (985) 898-34-01.

#### **Московская область, Иогинск**

ИП Бахчагулян В.Б.

142402, ул. Ильича, д. 15/3, тел.: 8 (985) 166-46-27; 8 (985) 560-82-59.

ИП Мамалаян Г.В.

144000, Электростальское ш., д. 25, тел.: 8 (968) 625-69-69; 8 (925) 888-33-06.

#### **Московская область, Озеры**

ИП Дудкин А.В.

140560, ул. Красные Озеры, д. 47, тел.: 8 (496) 702-26-84.

#### **Московская область, Пушкинский р-н, р.п. Лесной**

ООО «Трайм»

141231, ул. Советская, стр. 17, тел.: 8 (926) 634-05-07.

#### **Московская область, Раменское**

ООО «Рем и С»

140104, ул. Красноармейская, 101, тел.: 8 (495) 64-666-70; 8 (495) 64-666-79.

#### **Московская область, Раменский район, с. Быково**

ИП Суворов В.Н.

140153, ул. Театральная, д. 3, стр. рынок «Ярмарка на Театральной» магазин №4, тел.: 8 (926) 603-90-02.

### ОТРЫВНОЙ ТАЛОН #1

(Заполняется сервисным центром)

вписать номер гарантийного талона

Дата приема \_\_\_\_\_

Дата выдачи \_\_\_\_\_

Номер заказ-наряда \_\_\_\_\_

Мастер \_\_\_\_\_

Фамилия И. О.

Печать  
Сервисного  
Центра

### ОТРЫВНОЙ ТАЛОН #2

(Заполняется сервисным центром)

вписать номер гарантийного талона

Дата приема \_\_\_\_\_

Дата выдачи \_\_\_\_\_

Номер заказ-наряда \_\_\_\_\_

Мастер \_\_\_\_\_

Фамилия И. О.

Печать  
Сервисного  
Центра

### ОТРЫВНОЙ ТАЛОН #3

(Заполняется сервисным центром)

вписать номер гарантийного талона

Дата приема \_\_\_\_\_

Дата выдачи \_\_\_\_\_

Номер заказ-наряда \_\_\_\_\_

Мастер \_\_\_\_\_

Фамилия И. О.

Печать  
Сервисного  
Центра

## АДРЕСА СЕРВИСНЫХ ЦЕНТРОВ

Сервисный центр \_\_\_\_\_

\_\_\_\_\_

Описание дефекта \_\_\_\_\_

\_\_\_\_\_

Сервисный центр \_\_\_\_\_

\_\_\_\_\_

Описание дефекта \_\_\_\_\_

\_\_\_\_\_

Сервисный центр \_\_\_\_\_

\_\_\_\_\_

Описание дефекта \_\_\_\_\_

\_\_\_\_\_

1

### **Московская область, Реутов**

ООО «РВК»

143966, ул. Строителей, д. 7 пом. 1, тел.: 8 (985) 364-12-08; 8 (495) 528-20-58.

ООО «Ремзавод»

143960, ул. Проспект Мира, 28А, тел.: 8 (499) 391-23-16.

### **Московская область, Серпуховский район, д. Борисово**

ИП Бекренев Г.А.

142207, Данковское ш., д. 3А, тел.: 8 (4967) 76-12-80; 8 (926) 617-10-19.

### **Московская область, Фрязино**

АСЦ Обувь

141196, пр-т Мира, д. 17, тел.: 8 (903) 513-00-35.

### **Московская область, Щелково**

ИП Калугин В.А.

141100, ул. Советская, д. 1, м-н "Все запчасти", тел.: 8 (496) 562-54-22.

### **Московская область, Электросталь**

ООО «Ситорика»

144005, ул. Северная, 9, тел.: 8 (903) 729-15-60.

### **РЕГИОНЫ РОССИИ**

#### **Алтайский край, Алейск**

Комарова Л.Н.

658130, ул. Вторая, д. 25, тел.: 8 (983) 180-09-40.

#### **Алтайский край, Барнаул**

ООО «АЙСБЕРГ-СЕРВИС»

656037, ул. Северо-Западная, д. 54, тел.: 8 (3852) 774-950; 8 (3852) 362-002.

ИП Овчаров А.А.

656052, ул. Матросова, д. 186А, тел.: 8 (963) 575-77-67; 8 (962) 807-22-07; 8 (3852) 609-379.

ООО «Профинструмент»

656049, ул. Чкалова, д. 228, к. 2, тел.: 8 (3852) 69-19-72.

ООО «АСБ-Сервис-Барнаул»

656031, ул. Челюскинцев, д. 117, тел.: 8 (3852) 50-52-35; 8 (3852) 50-52-53.

#### **Алтайский край, Бийск**

Иванов Е.К.

65932, ул. Советская, д. 214, тел.: 8 (923) 644-45-15.

ИП Чалков С.А.

659303, ул. Петра Мерлина, д. 63, к. 2, тел.: 8 (3854) 555-598.

#### **Алтайский край, Новоалтайск**

Аракелянц Е.В.

658041, ул. 2-я Линейная, д. 61, тел.: 8 (961) 230-72-20; 8 (3852) 57-03-99.

#### **Амурская область, Благовещенск**

Амурская Электротехника

675014, ул. Кольцевая, д. 43, тел.: 8 (4162) 42-30-70.

ООО «Интергрупп-Б»

675020, ул. Пограничная, д. 80, тел.: 8 (4162) 51-80-80.

#### **Амурская область, Зей**

Иванова И.Г.

676246, Грековский пер, д. 40, тел.: 8 (4165) 82-40-79.

#### **Архангельская область, Архангельск**

ООО «Архлес-сервис»

163071, ул. Тимме, д. 23, тел.: 8 (8182) 27-00-49; 8 (8182) 27-07-37; 8 (8182) 27-07-34.

ИП Бирюков Л.А.  
163002, ул. Павла Усова, д. 6, к. 1, тел.: 8 (8182) 60-81-03.  
**Архангельская область, Березник р.п.**  
м-н Лес и Дом  
164570, ул. П. Виноградова, д. 211, тел.: 8 (81831) 2-26-29.  
**Архангельская область, Вельск**  
м-н Лес и Дом  
165150, ул. Гагарина, д. 40, тел.: 8 (81836) 6-38-06.  
**Архангельская область, Юноша р.п.**  
м-н Лес и Дом  
164010, Октябрьский пр-т, д. 8, стр. 1, тел.: 8 (81858) 2-22-39.  
**Архангельская область, Коряжма**  
м-н Лес и Дом  
166560, ул. Имени Дыбычна, д. 22, тел.: 8 (81850) 3-02-44.  
**Архангельская область, Котлас**  
м-н Лес и Дом  
165300, ул. Дзержинского, д. 3, тел.: 8 (81837) 5-14-13.  
**Астраханская область, Астрахань**  
ИП Киревнина Е.В.  
414051, ул. Литейная 5-я, д. 30, тел.: 8 (989) 79-100-11; 8 (8512) 59-97-00.  
ООО «Мастер-Класс»  
414014, ул. Ярославская, д. 34А, тел.: 8 (8512) 75-91-11; 8 (960) 861-66-95; 8 (960) 856-05-11.  
ООО «Теннис Астрахань»  
414004, ул. 3-я Зеленгинская, д. 56А, к. 1, тел.: 8 (8512) 45-00-66.  
**Башкортостан Республика, Нефтекамск**  
ИП Имашев М.Р.  
452680, ул. Индустриальная, д. 7Б, тел.: 8 (34783) 3-66-23.  
**Башкортостан Республика, Стерлитамак**  
ИП Сидоров В.С. (РПВ-сервис)  
453130, ул. Гоголя, д. 123, тел.: 8 (3473) 26-27-27; 8 (927) 950-51-23.  
**Башкортостан Республика, Уфа**  
ООО «Мола Уфа»  
450103, ул. Кавказская, д. 8, тел.: 8 (950) 934-37-67.  
ООО «УРАЛСТАН»  
450103, ул. Кавказская, д. 12, тел.: 8 (347) 248-48-00; 8 (347) 237-77-44.  
**Белгородская область, Белгород**  
ООО «БелПТС»  
380806, ул. Корочанская, д. 39В, тел.: 8 (4722) 500-106.  
ООО «Спектр-сервис»  
380823, ул. Студенческая, д. 28, тел.: 8 (472) 241-73-75.  
ИП Смотров А.В.  
380823, ул. Челюскинцев, д. 55А, тел.: 8 (4722) 35-71-33; 8 (4722) 35-71-16.  
ИП Шабанова Е.Ю.  
380807, ул. Гагарина, д. 6А, тел.: 8 (4722) 34-59-60.  
**Белгородская область, Старый Оскол**  
ООО «АВАНТАЖ-ИНФОРМ»  
395909, мкр. Лебединец, д. 1, к. А, тел.: 8 (4725) 24-73-49; 8 (4725) 24-62-27; 8 (951) 140-12-59.  
**Брянская область, Брянск**  
ИП Голубов В.Г.  
241035, ул. Бурова, д. 14, тел.: 8 (4832) 31-01-33.  
ИП Семин А.И. (Ремонт только электротехнического инструмента)  
241035, ул. 3 Интернационала, д. 2, тел.: 8 (4832) 588-123.  
ИП Тимошенко С.Н.  
241037, ул. Красноармейская, д. 103, тел.: 8 (4832) 31-12-12 (доб. 200).  
ИП Тимошенко С.Н.  
241010, ул. Флотская, д. 99А, тел.: 8 (4832) 31-12-12 (доб. 100, 105).  
ООО «Электротехцентр» (Не принимает крупногабаритную технику)  
241013, пер. Металлистов, д. 4А, тел.: 8 (4832) 57-18-76; 8 (4832) 59-98-31; 8 (906) 698-38-64.  
**Бурятия Республика, Улан-Удэ**  
ООО «Промтехцентр»  
670045, ул. Ботаническая, д. 68, пав. 37, тел.: 8 (3012) 45-31-72.  
**Владикавказ, Республика Северная Осетия — Алания**  
ИП Понандулово В.В.  
362035, ул. Калининна, д. 1, тел.: 8 (928) 861-19-83.

ИП Метревели Г.В.  
362020, ул. Каюева, д. 400, тел.: 8 (8672) 24-15-73.  
**Владимирская область, Владимир**  
ИП Тутенко А.В.  
600015, ул. Стасова, д. 31, тел.: 8 (930) 836-11-48.  
**Владимирская область, Ковров**  
ИП Малкова Е.В.  
601907, ул. Северная, д. 18, тел.: 8 (49232) 2-47-33; 8 (915) 797-81-58.  
**Волгоградская область, Волгоград**  
ИП Знаменщиков М.Н.  
400006, пр-т Ленина, д. 209, тел.: 8 (8442) 74-06-54.  
ООО «Инструмент-Сервис»  
400058, ул. Рокоссовского, д. 52, тел.: 8 (8442) 55-00-11.  
СК Славные  
400026, ул. Изобильная, д. 10А, тел.: 8 (961) 087-04-22.  
СК Славные  
400107, ул. Рижонская, д. 8А, тел.: 8 (8442) 36-40-50.  
**Волгоградская область, Волжский**  
ООО «Инструмент-Сервис»  
404106, ул. Большевикская, д. 70, к. 6, тел.: 8 (8443) 55-00-99.  
СК Славные  
404133, пр-т Ленина, д. 308М, павильон 1, тел.: 8 (909) 391-02-51.  
**Волгоградская область, Елань**  
ИП Акимов А.С.  
403731, ул. Вокзальная, д. 81, тел.: 8 (84452) 5-30-34; 8 (84452) 5-31-03.  
**Волгоградская область, Камышин**  
ООО «ТЕХНОТОРГ»  
403870, ул. Базарова, д. 160/1, тел.: 8 (84457) 5-32-08.  
**Волгодонская область, Великий Устюг**  
ИП Кузнецов А.В.  
162390, Октябрьский пер., д. 4, к. А, тел.: 8 (81738) 2-07-08.  
**Волгодонская область, Вологда**  
ИП Алминов В.В.  
160004, ул. Октябрьская, д. 51, тел.: 8 (8172) 52-85-52; 8 (8172) 50-52-60.  
ИП Ершова В.С.  
160014, ул. Саммера, д. 64, тел.: 8 (8172) 27-66-15.  
**Волгодонская область, Череповец**  
ИП Иванова Н.В.  
162609, ул. Любская, д. 37, тел.: 8 (8202) 310-222.  
ИП Ермолаев Д.И.  
162603, ул. Гоголя, д. 54А, тел.: 8 (8202) 28-14-84; 8 (921) 258-84-30.  
**Воронежская область, Воронеж**  
ИП Трибанов И.Ю.  
394028, ул. Волгоградская, д. 30, тел.: 8 (473) 200-10-98.  
ИП Рукин А.А.  
394016, ул. Беговая, д. 205, оф. 210, тел.: 8 (473) 333-0-331(2); 8 (473) 333-0-332; 8 (473) 261-83-38;  
8 (952) 548-17-15.  
ИП Семенов А.Ю.  
394026, ул. Текстильщиков, д. 2Д, тел.: 8 (4732) 61-96-35.  
**Дагестан Республика, Махачкала**  
ИП Шахбанов К.М.  
367009, ул. Керимова, д. 24, тел.: 8 (989) 448-03-33.  
ИП Юсупов Р.М.  
367000, пр-т Казбекова, д. 110, тел.: 8 (8722) 51-27-51.  
**Дагестан Республика, Хасавюрт**  
ИП Бектимиров С.М.  
368009, ул. Гамидова, д. 85, тел.: 8 (928) 681-47-81.  
**Забайкальский край, Чита**  
ИП Васильевский А.А.  
672020, ул. Вокзальная, д. 3 (рынок Мегастрой), тел.: 8 (3022) 31-28-82; 8 (914) 461-01-73.  
ИП Фатыхов В.С.  
672512, Шоссейная, д. 1, стр. 4, ТЦ Смоленская слобода, тел.: 8 (924) 387-47-47.

**Ивановская область, Иваново**  
ИП Грушина М.Е.  
153000, ул. Красногвардейская, д. 33, тел.: 8 (4932) 41-66-77.  
Компрессор ТоргСервис  
153021, ул. Кузнецова, д. 112, тел.: 8 (4932) 49-79-79.  
ИП Малахов А.В.  
153034, ул. Смирнова, д. 105, тел.: 8 (4932) 50-61-61.  
Полимед Плюс  
153015, ул. Некрасова, д. 124, Литер Е, тел.: 8 (4932) 26-31-84.  
**Иркутская область, Ангарск**  
ИП Стародумова Л.В.  
665806, 120-й кв-л, д. 27/3, тел.: 8 (3955) 69-92-18.  
ИП Чиркин В.С.  
665825, ул. Чайковского, д. 48, магазин «Олимпиада», оф. 86, тел.: 8 (3955) 56-76-03.  
**Иркутская область, Иркутск**  
Бензоэлектромастер  
664000, 3-й км Качугского тракта, тел.: 8 (3952) 691-442.  
Бензоэлектромастер  
664035, ул. Рабочего Штаба, д. 1/4, тел.: 8 (3952) 799-256.  
ООО «РОТОР»  
664035, ул. Шевцова, д. 68, оф. 101, тел.: 8 (3952) 777-535; 8 (3952) 778-537.  
**Иркутская область, Усолье-Сибирское**  
ИП Подкорбышев А.И.  
665458, ул. Ленина, д. 95, тел.: 8 (914) 939-79-18.  
**Кабардино-Балкарская Республика, Нальчик**  
ООО «Трэк»  
360000, ул. Ахохова, д. 190, тел.: 8 (800) 700-9-703.  
**Калининградская область, Калининград**  
ИП Онищенко В.А.  
236029, ул. Горького, д. 107, тел.: 8 (911) 472-80-51.  
ИП Мирзабеков М.Б.  
236029, ул. Первомайская, д. 17, тел.: 8 (4012) 400-536.  
**Калужская область, Калуга**  
Ижмант  
248021, ул. Поголева, д. 19, тел.: 8 (4842) 55-50-22.  
Силовая техника  
248003, ул. Тульская, д. 102, тел.: 8 (4842) 751-753; 8 (4842) 220-380; 8 (910) 915-69-53.  
**Камчатский край, Петропавловск-Камчатский**  
Автобан  
683009, ул. Академика Королева, д. 63, тел.: 8 (4152) 26-90-76.  
**Карелия Республика, Петрозаводск**  
ИП Богданов А.О.  
185013, ул. Заводская, д. 4, пом. 5, тел.: 8 (911) 400-53-85; 8 (8142) 59-58-97.  
Штурм (применяет пункт)  
185014, ул. Попова, д. 7, тел.: 8 (8142) 59-22-20.  
Штурм  
185014, Лесной пр-т, д. 51, тел.: 8 (8142) 59-30-13; 8 (911) 408-48-01.  
**Кемеровская область, Кемерово**  
«АБК-Сервис-Кузбасс», ИП Куракин М.Н.  
650040, ул. Юрия Дзюжильного, д. 7, к. 2, тел.: 8 (3842) 901-400.  
М-н «АБК-Инструмент» (пункт приема инструмента в ремонт)  
650025, ул. Дзержинского, д. 23, тел.: 8 (3842) 45-24-05.  
Антрид  
650021, ул. Станционная, д. 19, оф. 104, тел.: 8 (3842) 76-68-32.  
ИП Кузнецов А.Г.  
650024, ул. Базовая, д. 6, тел.: 8 (3842) 76-10-92; 8 (951) 166-05-13.  
Торгалектро  
650051, Кузнецкий пр-т, д. 232-Б, тел.: 8 (960) 903-11-14.  
**Кемеровская область, Междуреченск**  
ИП Замонин В.В.  
652877, ул. Юности, д. 21А, тел.: 8 (950) 590-71-60; 8 (904) 963-51-57.  
**Кемеровская область, Новокузнецк**  
ИП Захарова Т.Н.  
654055, ул. Селекционная, д. 11, тел.: 8 (3843) 60-97-41; 8 (3843) 35-71-05.

ИП Киреев А.О.  
654066, Октябрьский пр-т, д. 63, к. 1, тел.: 8 (906) 981-18-01; 8 (953) 060-18-05.  
ИП Ковыков С.Г.  
654084, Кузнецкое ш., д. 20, к. 1, тел.: 8 (3843) 600-421; 8 (923) 464-04-21; 8 (960) 917-47-70.  
000 «Сибинструмент»  
654041, Октябрьский пр-т, д. 58, тел.: 8 (3843) 71-50-17; 8 (923) 626-63-28.  
ИП Шугаль И.Е.  
654029, ул. Вокзальная, д. 35, тел.: 8 (3843) 60-17-19; 8 (3843) 60-19-17.  
**Кемеровская область, Прокопьевск**  
000 «Сервис»  
653039, ул. Наградская, д. 28А, тел.: 8 (3846) 69-55-77.  
**Кировская область, Киров**  
ИП Деряшев И.А.  
610998, ул. Калининна, д. 38, тел.: 8 (8332) 22-01-15; 8 (8332) 22-01-16.  
ИП Касихин В.Н.  
610900, ул. Труда, д. 71, тел.: 8 (8332) 64-66-56; 8 (8332) 47-36-35.  
000 «Неолит»  
610998, ул. Пугачева, д. 1, тел.: 8 (8332) 56-05-60; 8 (8332) 56-35-63.  
**Коми Республика, Сыктывкар**  
МИР ИНСТРУМЕНТА  
167982, Сысольское ш., д. 29/10, тел.: 8 (8212) 25-62-06.  
**Коми Республика, Ухта**  
ИП Филимонов А.В.  
169319, ул. Куратова, д. 68, тел.: 8 (8216) 74-20-71.  
**Костромская область, Кострома**  
ИП Проворов О.В.  
156010, ул. Магистральная, д. 37, тел.: 8 (4942) 30-06-63.  
ИП Ржаницын И.А.  
156008, ул. Смирнова Юрия, д. 28А, к. 3, тел.: 8 (903) 895-03-73; 8 (4942) 30-21-09.  
**Краснодарский край, Анапа**  
ИП Долганов М.В.  
353440, ул. Заводская, д. 28В, тел.: 8 (918) 295-82-19.  
**Краснодарский край, Краснодар**  
ИП Зайцев А.С.  
350080, ул. Уральская, д. 91/1, тел.: 8 (918) 368-11-90.  
ИП Кутепова С.В.  
350028, ул. Героев-Разведчиков, д. 40 (цоколь), тел.: 8 (967) 651-44-90.  
ИП Одобеско Н.И.  
350067, ул. Душистая, д. 50, тел.: 8 (965) 472-77-20.  
ИП Стукалов В.В.  
350018, ул. Лизы Чайкиной, д. 20, тел.: 8 (918) 432-82-65; 8 (928) 437-57-12.  
ИП Халецкого В.Ю.  
350910, ул. Почтовая, д. 234, тел.: 8 (861) 266-19-12; 8 (918) 444-72-08.  
**Краснодарский край, Новороссийск**  
ИП Сафонкин В.П.  
353919, ул. Волгоградская, д. 99, тел.: 8 (918) 995-54-48; 8 (967) 930-73-33.  
**Краснодарский край, Сочи**  
ИП Жарков В.В.  
354002, ул. Горнострелковой дивизии, д. 16, тел.: 8 (862) 241-25-92.  
**Краснодарский край, Старинжестеблинская ст-ца**  
ИП Бек И.Б.  
353840, ул. Лермонтова, д. 9, тел.: 8 (960) 49-27-159.  
**Краснодарский край, Тимашевск**  
ИП Козлов В.Н.  
352708, ул. Котляра, д. 165, тел.: 8 (918) 629-19-30.  
**Красноярский край, Ачинск**  
ИП Костенко А.С.  
662150, 7-й мкр., д. 11, тел.: 8 (39151) 7-73-95.  
**Красноярский край, Зеленогорск**  
ИП Крестова Е.Н.  
663690, ул. Мира, д. 42, тел.: 8 (39169) 4-04-23.  
**Красноярский край, Красноярск**  
Арсенал (Вардакт)  
660111, ул. Башкиловская, д. 18, стр. 69, тел.: 8 (391) 219-25-24.

КрепТурбо (ПартнерС)  
660020, ул. Шахтеров, д. 33Г, тел.: 8 (391) 205-25-10; 8 (391) 291-34-89; 8 (391) 241-69-44.  
ИП Чичаян М.Р.  
660010, ул. Академика Вавилова, д. 1, стр. 10, пом. 1, тел.: 8 (391) 277-77-85.  
ИП Шерстобой А.П.  
660061, ул. Калининна, д. 79, тел.: 8 (391) 299-65-80; 8 (391) 214-02-17.  
**Крым Республика, Севастополь**  
ИП Прибылев С.Б.  
299007, ул. Музика Николая, д. 29Б, тел.: 8 (8692) 44-20-32; 8 (978) 753-83-08.  
**Крым Республика, Симферополь**  
ИП Меринда В.И.  
295044, ул. Аральская, д. 71/88, тел.: 8 (978) 772-12-86.  
000 «Стройтех»  
295047, ул. Лютых, д. 20, к. 34, тел.: 8 (978) 226-33-72.  
**Курганская область, Курган**  
ИП Кокорин С.А.  
640007, пр-т Машиностроителей, д. 23, к. 3, тел.: 8 (3522) 46-55-33.  
ИП Смоириков А.В.  
640000, ул. Омская, д. 4, тел.: 8 (3522) 54-69-12.  
**Курская область, Курск**  
ИП Елецкий Ю.В.  
305019, ул. Малых, д. 44Б, тел.: 8 (4712) 39-40-45.  
ДЗКОМ  
305000, ул. Ленина, д. 12, тел.: 8 (4712) 51-20-10; 8 (4712) 51-02-01.  
**Липецкая область, Липецк**  
000 «Арсенал»  
398007, ул. Студенческая, д. 126, тел.: 8 (4742) 569-300.  
**Марий Эл Республика, Йошкар-Ола**  
ИП Кузюренко А.А.  
424006, ул. Соловьева, д. 22А, "Буй Маркет", тел.: 8 (8362) 91-31-09.  
**Мордовия Республика, Саранск**  
000 «ПРОГРЕСС-М»  
430003, ул. Рабочая, д. 103, тел.: 8 (8342) 24-77-47; 8 (8342) 24-52-03.  
Флитес  
430030, ул. Титова, д. 4, тел.: 8 (8342) 23-32-23.  
**Мурманская область, Мурманск**  
Снабвенец  
183038, пр-т Ленина, д. 45, тел.: 8 (8152) 47-47-25.  
**Нижегородская область, Арзамас**  
ИП Кусакин М.А.  
607220, ул. Ступина, д. 54, тел.: 8 (3147) 2-43-25.  
**Нижегородская область, Дзержинск**  
Радуга АСЦ  
606024, ул. Чапаева, д. 69/2, тел.: 8 (8313) 28-06-66; 8 (8313) 28-14-20; 8 (906) 351-69-00.  
**Нижегородская область, Нижний Новгород**  
Радуга АСЦ  
603138, ул. Комсомольская, д. 17/1, тел.: 8 (906) 360-10-46; 8 (831) 423-62-69; 8 (831) 293-96-20.  
Свой дом-НН  
603074, ул. Мориса Тореза, д. 15А, пом. 1, тел.: 8 (831) 244-49-52.  
ИП Серова Л.С.  
603057, Светогорский пр-д, д. 3, тел.: 8 (831) 413-55-29.  
ИП Тарбаев А.М.  
603024, Бойновский пер., д. 22, тел.: 8 (831) 414-46-17.  
ТехноИд-НН  
603032, ул. Баумана, д. 174, тел.: 8 (905) 669-15-31.  
**Новосибирская область, Бердск**  
М-н «АБК-Инструмент» (пульт приема инструмента в ремонт)  
633011, ул. Первомайская, д. 14, тел.: 8 (38341) 2-70-50.  
**Новосибирская область, Новосибирск**  
ГОСТИЛАВ  
630083, ул. Большевикская, д. 125/2, тел.: 8 (383) 238-02-36; 8 (913) 000-15-71.  
ИП Куракин М.Н.  
630048, ул. Вагуткина, д. 44/2, к. 19, тел.: 8 (383) 399-01-09.

Куракин М.Н. (пульт приема инструмента в ремонт)  
630083, ул. Большевикская, д. 177, тел.: 8 (383) 399-01-08.  
Куракин М.Н. (пульт приема инструмента в ремонт)  
630054, ул. Титова, д. 32, тел.: 8 (383) 399-12-22.  
Ремонт технических средств  
630049, Красный пр-т, д. 220, к. 45, тел.: 8 (951) 364-30-54.  
Ремонт технических средств  
630033, ул. Анникина, д. 6, тел.: 8 (951) 364-30-54.  
Розница  
630024, ул. Крылова, д. 36, тел.: 8 (383) 363-84-85.  
ИП Тимофеева В.А.  
630017, ул. Гурьевская, д. 181, к. 7, тел.: 8 (383) 310-05-16.  
ИП Чалков С.А.  
630124, ул. Почтовый Лог, д. 1, тел.: 8 (383) 256-10-87; 8 (383) 256-10-51.  
**Омская область, Омск**  
ИП Задорожная К.В.  
Сейфуллина С.  
644022, С. Сейфуллина, д. 40, тел.: 8 (3812) 50-20-60; 8 (908) 105-08-08.  
Инструмент Снаб  
644070, ул. 10 лет Октября, д. 76, тел.: 8 (3812) 56-90-02; 8 (3812) 38-56-85.  
Инструмент Сервис (Санрайс)  
644031, ул. Линия 24-я, д. 59, тел.: 8 (3812) 66-24-99.  
ИП Муратов Р.А.  
644036, ул. Лесоперевалка, д. 1, тел.: 8 (3822) 55-94-10; 8 (3822) 55-99-16; 8 (3822) 55-90-83.  
000 «Персей»  
644033, ул. Красный Путь, д. 143А/1, оф. 305, тел.: 8 (381) 248-70-08.  
Созвездие Тепло  
644073, ул. 2-я Солнечная, д. 49, тел.: 8 (3812) 34-07-99.  
ИП Шашины Л.Г.  
644031, ул. 10 лет Октября, д. 182, оф. 105, тел.: 8 (3812) 59-16-75.  
**Оренбургская область, Оренбург**  
МастерДел  
460040, ул. 16 Линия, д. 2/1, тел.: 8 (3532) 45-80-55.  
000 «МегаФорс»  
460038, Дзержинского пр-т, д. 2, тел.: 8 (3532) 27-87-97; 8 (3532) 54-02-50.  
PT-Сервис  
460930, ул. Транспортная, д. 2, к. 2, тел.: 8 (3532) 50-05-05.  
**Оренбургская область, Орск**  
ИП Алесин С.А.  
462431, Ленина пр-т, д. 61, тел.: 8 (987) 863-52-30; 8 (3537) 32-05-70.  
ПромИнком  
462421, ул. Новосибирская, д. 211, тел.: 8 (3537) 28-15-29.  
**Оренбургская область, Ясный**  
ИП Сафонов С.А.  
462782, ул. Свердлова, д. 4, тел.: 8 (353) 682-85-25.  
**Орловская область, Орел**  
ИП Передельский А.И.  
302016, ул. Комсомольская, д. 231, тел.: 8 (4862) 72-41-16.  
000 «Тандем Сервис»  
302004, ул. 3-я Курская, д. 25, тел.: 8 (4862) 71-35-65.  
**Пензенская область, Кузнецк**  
ИП Кисурин А.Д.  
442530, ул. Калининна, д. 214, тел.: 8 (937) 424-04-17.  
**Пензенская область, Пенза**  
ИП Молин О.В.  
440068, ул. Перспективная, д. 1В, тел.: 8 (8412) 28-15-27.  
ИП Сабяжиновых В.Н.  
440068, ул. Перспективная, д. 1К, тел.: 8 (8412) 98-89-30.  
**Пермский край, Березники**  
АСЦ «Теремок»  
618425, ул. Юбилейная, д. 155, тел.: 8 (982) 488-53-90.  
**Пермский край, Пермь**  
000 «Академия инструмента»  
614111, ул. Саранская, д. 5, тел.: 8 (3422) 2113-1113.

Лекар-инструмент  
614068, ул. Дзержинского, д. 17, тел.: 8 (342) 237-16-80; 8 (342) 237-15-60.  
ИП Охалкина О.А.  
614990, Решетниковский спуск, д. 1, тел.: 8 (342) 238-58-05; 8 (342) 238-58-09.  
ИП Филлимонова В.М.  
614033, ул. Василия Васильева, д. 7, база «СпецАгроСнаб», тел.: 8 (342) 294-39-88; 8 (342) 202-04-75.

#### **Пермский край, Вережгаино**

Теплобензолекника Сервис  
617120, ул. Ленина, д. 16/1, тел.: 8 (342) 543-41-72.

#### **Пермский край, Артем**

АВА-ТРАК  
692770, ул. Рабочая 1-я, д. 16, ТЦ «Седовая Империя», тел.: 8 (423) 279-07-60.

#### **Пермский край, Владивосток**

АВА-ТРАК  
690033, пр-т 100-летия Владивостока, д. 57Ж, тел.: 8 (423) 271-23-51.  
ИП Мусорин В.В., Сервисный центр «Снежный Барс»  
690012, ул. Калинина, д. 4, стр. 4, тел.: 8 (964) 445-54-67; 8 (950) 297-82-62.

#### **Пермский край, Находка**

ИП Губин Е.А.  
692906, ул. Угольная, д. 61, база ТМТ, скл. 7А, тел.: 8 (84236) 77-34-39.  
ИП Серков С.П.  
692906, ул. Шоссеиная, д. 94Д, тел.: 8 (924) 255-45-66.

#### **Пермский край, Усуйриск**

Блюке к Делу  
692512, ул. Пушкина, д. 17, тел.: 8 (4234) 33-49-80.

#### **Псковская область, Псков**

Мастер Бензо-сервис  
180022, ул. Алмазная, д. 1, тел.: 8 (8112) 79-34-01; 8 (963) 339-99-90.  
СЦ Мастер  
180006, ул. Первомайская, д. 33, тел.: 8 (8112) 72-45-55.

#### **Ростовская область, Новочеркасск**

ИП Макаров А.А.  
346414, ул. Гагарина, д. 33, тел.: 8 (8635) 25-11-50.

#### **Ростовская область, Новошахтинск**

Макарский М.Ю.  
346918, ул. Садовая, д. 26, тел.: 8 (960) 457-99-50; 8 (952) 600-32-39.

#### **Ростовская область, Ростов-на-Дону**

ИП Горбаненко А.Г.  
344029, ул. Клары Цеткин, д. 1, тел.: 8 (918) 532-28-25; 8 (929) 818-96-94.  
ИП Жеделев Е.В.  
344022, ул. Красных Зорь, д. 62, тел.: 8 (928) 191-04-30.  
ИП Калмыков Н.И.  
344016, ул. Таганрогская, д. 181, тел.: 8 (918) 516-31-57.  
Сервис+

ул. Ченцова, д. 95, тел.: 8 (863) 200-32-64; 8 (863) 298-78-21.

#### **Рязанская область, Рязань**

Техно-Профи *(Ремонт оборудования кроме электроинструмента, сварки, зарядки, стабилизаторов и бетоноук)*  
390043, Шабунина пр-д, д. 28, тел.: 8 (4912) 22-22-60; 8 (906) 544-04-44.

ИП Харченко В.А. (Невский)  
390029, ул. Островского, д. 109/2, тел.: 8 (930) 783-07-05.

#### **Самарская область, Новокуйбышевск**

ИП Посашков В.В.  
446205, ул. Суворова, д. 2, тел.: 8 (937) 664-11-50.

#### **Самарская область, Самара**

000 «ВС»  
443067, ул. Гастелло, д. 35А, тел.: 8 (846) 206-04-64.  
ИП Прокофьева Е.В.  
443084, ул. Ново-Вокзальная, д. 217А, тел.: 8 (917) 111-32-37.  
000 «Самара Тексервис»  
443044, ул. Товарная, д. 70, тел.: 8 (917) 150-00-18.  
000 «Специалист»  
443080, 4-й Проезд, д. 66, тел.: 8 (846) 342-52-61.  
000 «Сгин-сервис»  
443022, пр-т Кирова, д. 24, к. 3, тел.: 8 (846) 312-01-19; 8 (846) 211-02-03.

#### **Самарская область, Тольятти**

АМ-СЕРВИС  
445030, ул. 70 лет Октября, д. 3, тел.: 8 (8482) 40-84-98.  
000 «ЛСМ»  
445010, ул. Мира, д. 62, тел.: 8 (8482) 74-30-40.  
ИП Посашков В.В.  
445044, ул. Офицерская, д. 35, тел.: 8 (9272) 91-33-92.  
Решаев А.Н.  
445091, 3-я Тракторный пр-д, д. 6А, тел.: 8 (987) 938-82-80; 8 (927) 725-94-87; 8 (927) 787-32-76.

#### **Санкт-Петербург**

000 «бензо-центр Невский»  
188452, Грузовой пр-д, д. 35, Литер В, тел.: 8 (812) 925-11-51.  
000 «бензо-центр Невский»  
188640, Новое ш., д. 45, тел.: 8 (812) 925-11-51.  
ИП Мурадова Е.Н. «САДОВАЯ ТЕХНИКА»  
192236, ул. Софийская, д. 14, к. 2Б, тел.: 8 (812) 702-34-02; 8 (966) 757-38-58.  
000 «грандСервис»

193168, Дальневосточный пр-т, д. 18, тел.: 8 (812) 647-07-14.

ИП Новиков А.А.  
187650, Южное ш., д. 37, тел.: 8 (812) 985-68-60; 8 (812) 985-96-00.

#### **Саратовская область, Балаково**

ИП Володина К.В.  
413865, ул. Пролетарская, д. 75, тел.: 8 (927) 100-12-73; 8 (927) 229-69-40.

#### **Саратовская область, Саратов**

Департамент Экспертиз  
410033, 5-я Дачная ул., д. 68, тел.: 8 (845) 225-83-69.  
ИП Пунчер Д.А.  
410019, ул. Большая Садовая, д. 248 (строение лит. ДД1), тел.: 8 (919) 822-02-42; 8 (965) 883-91-00.  
Рим-Сервис

412210, ул. Чернышевского, д. 88 лит А2, тел.: 8 (8452) 48-82-22.  
000 «ТС»

410005, ул. Таникстов, д. 17, тел.: 8 (8452) 693-016; 8 (8452) 69-26-15.

#### **Саха (Якутия) Республика, Лядан**

ИП Нигматзянов О.М.  
678900, ул. Октябрьская, д. 29, тел.: 8 (41145) 3-06-53.

#### **Сахалинская область, Южно-Сахалинск**

ИП Бердников Ю.Е.  
693001, пр-т Мира, д. 56/7, тел.: 8 (914) 096-06-00.  
ИП Потепуя И.В.  
693000, ул. Железнодорожная, д. 29, тел.: 8 (4242) 46-22-08.

#### **Свердловская область, Арамиль**

ИП Нуриев Е.Р. *(Применный пункт. Кроме крупногабаритного товара)*  
624020, ул. 1 Мая, д. 4, тел.: 8 (343) 200-30-40.  
ИП Нуриев Е.Р.

624000, ул. Заветы Ильича, д. 33А, тел.: 8 (343) 344-00-63.

#### **Свердловская область, Березовский**

ИП Титан  
623700, ул. Кольцевая, д. 4/9, оф. 9, тел.: 8 (343) 311-16-65.

#### **Свердловская область, Екатеринбург**

ИП Дедаков А.К.  
620137, ул. Академическая, д. 24, тел.: 8 (950) 63-51-333.  
ИННИС-Сервис

620017, ул. Шефская, д. 3Г, тел.: 8 (343) 389-15-15.

ИП Нуриев Е.Р. *(Применный пункт. Кроме крупногабаритного товара)*

620135, пр-т Космонавтов, д. 64, тел.: 8 (343) 278-14-26 (доб. 29).

ИП Нуриев Е.Р. *(Применный пункт. Кроме крупногабаритного товара)*

620076, ул. Щербакова, д. 37, тел.: 8 (343) 278-33-95 (доб. 96).

ИП Нуриев Е.Р. *(Применный пункт. Кроме крупногабаритного товара)*

620085, ул. Сельковская, д. 36, тел.: 8 (343) 287-52-01 (доб. 11).

Сервисный Центр «Корвет»

620000, ул. Фурнзе, д. 35А (территория СИЗ), тел.: 8 (343) 216-71-76 (доб. 128).

ИП Ханжиев Р.Б.

620026, ул. Бажова, д. 183; тел.: 8 (343) 254-09-11.

#### **Свердловская область, Каменск-Уральский**

ИП Зыков А.В.  
625420, ул. Рябова, д. 1, тел.: 8 (904) 167-50-37; 8 (904) 167-60-50.

#### **Свердловская область, Нижний Тагил**

ИП Долматов Р.Ф.  
622013, ул. Садовая, д. 16, тел.: 8 (3435) 21-31-33; 8 (922) 183-31-33.

#### **Свердловская область, Серов**

ИП Кузьмин А.В.  
624983, ул. Западная, д. 14, тел.: 8 (34385) 6-06-66.

#### **Смоленская область, Смоленск**

000 «Производственное предприятие «Глайс»  
214025, ул. Крупская, д. 44.  
000 «Производственное предприятие «Глайс»  
214031, ул. 25 Сентября, д. 50.

#### **Ставропольский край, с. Вернерусское**

Компрессор-Центр  
356236, ул. Батайская, д. 21А, тел.: 8 (800) 100-77-25.

#### **Ставропольский край, Пятигорск**

ИП Захаркин С.Е.  
357528, ул. Фервальская, д. 194, тел.: 8 (928) 816-10-75.  
ИП Колесников Д.Н.  
357500, ул. Ермолова, д. 28, тел.: 8 (988) 741-04-14; 8 (909) 765-04-16.

#### **Ставропольский край, Ставрополь**

Вока К  
355012, ул. Комсомольская, д. 5А, тел.: 8 (8652) 26-65-18.

#### **Свердловская область, Тамбов**

Сервисный центр  
355035, ул. Селекционная, д. 3.  
ИП Поликашин Ю.В.  
392025, пр-д Монгажников, д. 2Г, тел.: 8 (4752) 42-95-25.  
ИП Шмаков А.А.

392000, 6-й Энтузиастов, д. 1Г (ТЦ «Улейстрой»), тел.: 8 (953) 707-86-20.

#### **Татарстан Республика, Казань**

«А-Сервис»  
420097, ул. Вишневского, д. 21, оф. 1, тел.: 8 (843) 226-72-15.  
000 «АквасТрой»

420021, ул. Габдуллы Тукая, д. 115, тел.: 8 (960) 043-18-70.

Актив Групп Сервис

420032, ул. Алафузова, д. 3, тел.: 8 (843) 231-55-86.

Запчасти Быстро

420000, ул. Газовая, д. 1, оф. 3, тел.: 8 (999) 157-68-69.

Лес Парк Сад

420030, ул. Набережная (Кировский р-н), д. 31А, тел.: 8 (843) 258-95-26.

#### **Татарстан Республика, Набережные Челны**

ИП Смирнов О.П.  
423800, ул. Магистральная, д. 25, стр. 1, тел.: 8 (8552) 40-80-40.  
ИП Шутенко Д.А.

423815, ул. 40 лет Победы, д. 88а/1 ГСК «Визиди», бокс 41 (2 ул. налево), тел.: 8 (951) 068-02-44.

#### **Тверская область, Тверь**

ИП Кузнецова Н.П.  
170001, 4-й Пески пер., д. 10, тел.: 8 (920) 193-78-08.

ИП Соколова О.А.

170041, 6-р Шмидта, д. 23, тел.: 8 (904) 013-93-85.

#### **Томская область, Томск**

ИП Брусицын Н.К.  
634050, ул. Герцена, д. 72, тел.: 8 (3822) 97-95-73; 8 (3822) 52-25-02; 8 (3822) 52-34-73.  
ИП Завергодный А.И.

634045, ул. Мокрушина, д. 16, тел.: 8 (3822) 94-06-92; 8 (903) 913-66-54.

Инструмент Маркет

634021, пр-т Фрунзе, д. 236Б, тел.: 8 (3822) 25-78-35; 8 (3822) 26-32-59.

#### **Тюльская область, Тула**

ИП Зотов А.В.  
300910, пр-д Льва Толстого, д. 91, тел.: 8 (903) 658-49-15.

ИП Машников Ю.Н. *(Ремонт только бензоинструмента)*  
300036, Одовское ш., д. 57, тел.: 8 (4872) 70-40-97.

#### **Томенская область, Ишим**

ИП Мутьева Н.С.  
627754, ул. Ершова, д. 87, тел.: 8 (34551) 6-21-85.  
ИП Солодовникова Т.Е.  
627750, ул. Пролетарская, д. 2, тел.: 8 (34551) 5-18-03.

#### **Томенская область, Томень**

ИП Гаффаров Е.М.  
625046, ул. 30 лет Победы, д. 113А, оф. 200, тел.: 8 (3452) 56-02-07; 8 (904) 490-84-04.  
ИП Иванов А.И.  
625053, ул. Таллинская, д. 4А, тел.: 8 (3452) 95-62-80.  
ИП Ломовский А.А.  
625031, ул. Дружбы, д. 128, к. 1 стр. 11, тел.: 8 (3452) 61-35-69.  
Монолит (сервис)  
625051, ул. 30 лет Победы, д. 113А, к. 2.

ООО «ТехноДок»  
625048, ул. Саптыкова-Шедрина, д. 58/2, тел.: 8 (3452) 215-66-69; 8 (922) 267-07-09.

ИП Титова Т.С.  
625017, ул. Авторемонтная, д. 45, стр. 3, тел.: 8 (3452) 64-50-21.

#### **Удмуртская Республика, Ижевск**

Мастер Плюс  
ул. Карла Маркса, д. 23, Литера В, тел.: 8 (3412) 670-280.  
ИП Струков А.А.  
426006, ул. Телетина, д. 30, тел.: 8 (3412) 932-419; 8 (3412) 932-420.

#### **Ульяновская область, Ульяновск**

ИП Васильев В.П.  
432001, ул. Марата, д. 8, к. 2, бутик 20А, тел.: 8 (8422) 44-92-65.  
ИП Швердяков А.В.  
433000, ул. Урицкого, д. 100, тел.: 8 (8422) 58-30-45.

#### **Хабаровский край, Комсомольск-на-Амуре**

ИП Афанасьева Н.В.  
681035, ул. Юбилейная, д. 10, стр. 3, тел.: 8 (4217) 511-512; 8 (4217) 595-651.  
ИП Коноплева Н.В.  
681032, ул. Вокзальная, д. 81, тел.: 8 (4217) 52-15-16; 8 (924) 115-75-26; 8 (924) 223-09-19.  
ИП Хомич С.В.  
681000, ул. Лесозаводская, д. 6, тел.: 8 (4217) 51-05-10.

#### **Хабаровский край, Хабаровск**

ИП Пономарева О.В. (Интергруп-Х)  
680006, ул. Центральная, д. 34, тел.: 8 (4212) 41-44-22.  
ИП Сергеева Т.М.  
680001, ул. Строительная, д. 18, тел.: 8 (4212) 63-41-08.

#### **Хакасия Республика, Абакан**

ИП Ермилов А.С.  
655009, ул. Аскизская, д. 150Б, тел.: 8 (3902) 27-60-05; 8 (3902) 30-58-40.  
ИП Зуев А.М.  
655008, ул. Игарская, д. 21Г, тел.: 8 (3902) 305-755.

ИП Подопелова Т.И.  
655004, ул. Итыгина, д. 10Ж, тел.: 8 (3902) 35-50-63.

#### **Ханты-Мансийский Автономный округ - Югра АО, Нижнеартвовск**

СВ-АС  
628617, ул. Северная, д. 39, стр. 8, тел.: 8 (3466) 56-57-56.  
**Ханты-Мансийский Автономный округ - Югра АО, Сургут**  
МИР ИНСТРУМЕНТА

628422, ул. Индустриальная, д. 25/2, тел.: 8 (3462) 22-90-36.

#### **Челябинская область, Магнитогорск**

ИП Кравченко Д.Н.  
454000, ул. Советская, д. 158/1, тел.: 8 (963) 478-08-98.  
Техно-Дом  
455023, пр-т Карла Маркса, д. 78, тел.: 8 (3519) 03-53-53.  
**Челябинская область, Миасс**  
Инструмент-Сервис (Миасс)  
456320, ул. Октябрьская, д. 7, тел.: 8 (908) 093-28-16; 8 (3513) 26-00-52.

#### **Челябинская область, Озерск**

ИП Караваев Д.А.  
456788, ул. Кыштымская, д. 26, тел.: 8 (35130) 7-05-12; 8 (35130) 4-38-32.

#### **Челябинская область, Челябинск**

ИП Пиотников С.В.  
454081, ул. Артиллерийская, д. 102, тел.: 8 (351) 775-69-85; 8 (351) 772-87-37.  
ИП Харченко Е.Н.  
454106, ул. Косарева, д. 2, к. 2, тел.: 8 (351) 793-66-63; 8 (922) 231-29-99.

#### **Чувашская Республика, Чебоксары**

ИП Васильев А.Ю.  
428000, пр-д Базовый, д. 86, тел.: 8 (8352) 57-39-62.  
«Новый сервис»  
428003, Маросадское ш., д. 9, тел.: 8 (8352) 37-13-38.  
«Новый сервис»  
428003, ул. Энгельса, д. 23 пом. 1, тел.: 8 (8352) 380-222.  
«Новый сервис»  
428024, пр-т И. Яковлева, д. 4/2, тел.: 8 (8352) 46-33-44.

#### **Ямало-Ненецкий АО, Лабытнанги**

ИП Гуц Н.А.  
629404, ул. Обская, д. 31А, тел.: 8 (4992) 5-92-90.

#### **Ямало-Ненецкий АО, Салехард**

ИП Конев Е.В.  
629002, ул. Трудовая, д. 21, тел.: 8 (964) 209-05-00; 8 (34922) 6-38-00.  
Поларная звезда  
629002, ул. Глазкова, д. 12/2, тел.: 8 (34922) 7-26-27.

#### **Ярославская область, Рыбинск**

Аржания  
152907, пр-т Серова, д. 89, к. 13, тел.: 8 (915) 965-96-47; 8 (905) 133-10-08.  
ИП Михеев П.Н.  
152934, ул. Луначарского, д. 58, тел.: 8 (903) 827-56-58.  
**Ярославская область, Ярославль**  
БИЛМ - Инвест  
150044, ул. Выставочная, д. 12, тел.: 8 (4852) 37-00-49; 8 (4852) 37-00-46; 8 (4852) 73-27-67.  
Тау  
150030, пр-т Московский, д. 115, тел.: 8 (4852) 288-001.  
ООО «Трио Сервис»  
150054, ул. Урличская, д. 12, тел.: 8 (4852) 58-11-24; 8 (4852) 45-76-78; 8 (4852) 25-94-83.

#### **АРМЕНИЯ РЕСПУБЛИКА**

#### **Ереван**

ТРИ БРАТА  
0010, ул. Вардананц, 20/4, тел.: +374 (9) 111-80-10.

#### **БЕЛАРУСЬ**

#### **Минск**

ЭнергоСтарЦентр *(Ремонт только бензоинструмента)*  
ул. Казинца, ба, тел.: +375 (29) 756-70-65; +375 (29) 377-56-90; +375 (29) 264-56-66.  
Торг Рем гарант  
К. Либкнехта, 68, тел.: +375 (29) 395-84-55.

ООО Техно 3У  
ул. Притытского, 62, к. 5, тел.: +375 (29) 362-96-29.

#### **Минская область, Боровлянский с/с**

ООО Эс Пи Ай Инструмент  
223053, д. Малиновка, 35А, тел.: +375 (17) 504-94-99; +375 (17) 657-67-67; +375 (29) 567-67-67.

#### **Барановичи**

Москваев В.А.  
ул. Тельма, д. 64, пав 31, ТЦ Радужный, тел.: +375 (29) 650-89-28.

#### **Борисов**

Соколовский Ю.А.  
ул. Демина 39А, пав. 123, тел.: +375 (44) 724-15-92.

#### **Брест**

ОДО «Золка» *(Ремонт только электроинструмента)*  
пр-т Машерова 17А, тел.: +375 (37) 551-12-12; +375 (33) 318-69-39.

#### **Витебск**

АВС-Сервис  
ул. Терешковой, д. 21 к. 2, тел.: +375 (33) 306-08-07.

#### **Витебский район, д. Сокольникови**

Волчок А.В.  
ул. Садовая, д. 53, тел.: +375 (33) 677-52-59; +375 (29) 622-07-70.

#### **Гомель**

Ремонт по-честному  
246027, Речицкий пр-т, д. 7А, тел.: +375 (29) 185-45-54.  
ЭкспоПродукт  
пр-т Октября, д. 28, оф. 47, тел.: +375 (44) 580-16-61; +375 (33) 622-51-22.

#### **Гродно**

Салтерра  
ул. Горького, 91, АБК №1, оф. 221, тел.: +375 (29) 531-38-34; +375 (29) 278-69-02; +375 (33) 624-42-85.

#### **Гродненская область, д. Тарусичи**

Жук П.А.  
Гродненский район, д. Тарусичи 6А, тел.: +375 (28) 585-85-72.

#### **Могилев**

Куленко В.Н.  
212003, ул. Челюскинцев, 76Б, тел.: 8 (029) 655-56-75; 8 (033) 675-56-75.

#### **ДНР**

**Донецк**  
Галактика ДНР  
ул. Шутова д. 37, тел.: 8 (062) 334-97-86.  
Константинов А.В.  
83049, ул. Куйбисшева, 109Д, тел.: +38 (050) 366-88-44.

#### **КАЗАХСТАН**

#### **Усть-Каменогорск**

Практикум  
070004, ул. Орджикидзе, д. 46, тел.: 8 (7232) 57-86-16.

#### **Актобе**

ИП Ерошенко А.В.  
Проспект 312 стрелковой дивизии, д. 24, тел.: 8 (776) 444-41-10.  
Черняев Я.В.

ул. Шамши Калдаякова (Скулкина), 27Б, тел.: 8 (747) 120-49-90; 8 (702) 842-09-16; 8 (702) 842-09-16.

#### **Астана**

Райков В.А.  
ул. Сарыозек (Элеваторная), д. 1, оф. 1, тел.: 8 (707) 990-94-02.

#### **КЫРГЫЗСТАН**

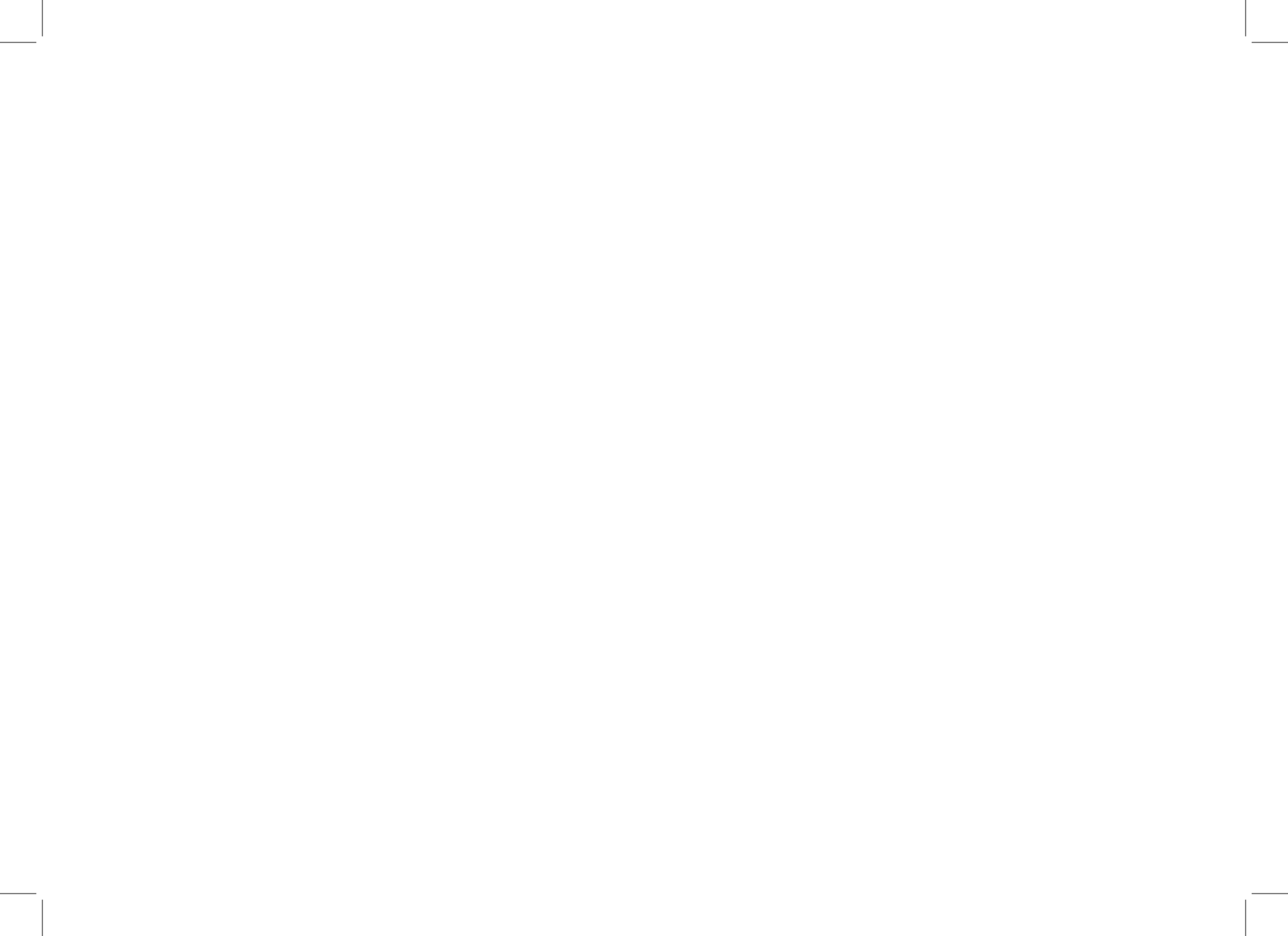
#### **Бишкек**

Гильера  
720031, ул. Матросова, 1А, тел.: +996 707 12 17 38; +996 550 077 862.  
Альтера  
Отраслевой рынок Торговый Комплекс Зима-Лето 2/23, тел.: +996 707 12 17 38; +996 550 077 862.









# PATRIOT

Вся текстовая информация, фотографии продукции, представленные в инструкции, под торгов являются объектом авторского права компании Патриот, ООО.

Любое использование фотографий, текстов, логотипа на территории РФ и стран СНГ без писем компании Патриот, ООО запрещено.

Вся информация в инструкции по эксплуатации и техническому обслуживанию содержит самую информацию на момент печати издания. Производитель оставляет за собой право на внесение конструкции, упаковку, дизайн, техническое сопровождение и комплектацию продукции без уведомления третьих лиц. По вопросам обслуживания и работы обращайтесь к официальному авторизованный сервисный центр.

**RUS**

## ГАЗОНОКОСИЛКА БЕНЗИНОВАЯ

Предназначена для обрабатывания краёв лужаек, для стрижки травы на небольших участках, за счет вращающегося в горизонтальной плоскости режущего ножа, приводимого в действие электродвигателем.

Дата изготовления: 11\2018

Гарантия: 2 года с даты продажи.

Срок службы: 5 лет

Изготовитель: Нингбо НГП Индастри

Адрес: РМ 1001, Строение А1, Ли Юань Шанг Ду, 203, Лантян стрит, Нингбо, Китай.

Уполномоченный представитель, импортер: ООО «СнВ Карго».

Адрес: 129329, РОССИЯ, Г. МОСКВА, УЛ. КОЛЬСКАЯ, Д. 1, стр. 1, этаж 3, пом. 1, к. 25.

Тел.: 8 (495) 902-51-51.

Представитель в Казахстане: ТОО «ПРАКТИКУМ».

Адрес: Республика Казахстан, г. Усть-Каменогорск, ул. Орджоникидзе, 46, тел.: 8 (7232) 26-37-76.

Страна происхождения: Китай.

**KZ**

## БЕНЗИНДІ КӨГАЛШАПҚЫШ

Көгалдандыру машинасы үйде және бау-бақшаларда, саябақтарда және бақтарда шөп шабу үшін, шабындықтарды тазалайтын, шұңқырларға арналған және шөпті жабыны бар ұқсас жерлерге арналған. Шығарылған күні:11\2018

Кепілдік: сатылған күннен бастап 2 жыл.

Қызмет ету мерзімі: 5 жыл.

Өндіруші: Нингбо НГП Индастри

Мекенжай: РМ 1001, Строение А1, Ли Юань Шанг Ду, 203, Лантян стрит, Нингбо, Китай.

Жеткізуші: ООО «СнВ Карго».

Мекенжай: 129329, РОССИЯ, Г. МОСКВА, УЛ. КОЛЬСКАЯ, Д. 1, стр. 1, этаж 3, пом. 1, к. 25.

Тел.: 8 (495) 902-51-51.

Қазақстандағы өкілі: ТОО «ПРАКТИКУМ».

Мекенжай: Республика Казахстан, г. Усть-Каменогорск, ул. Орджоникидзе, 46, тел.: 8 (7232) 26-37-76.

Шығарылған елі: Китай.



[www.onlypatriot.com](http://www.onlypatriot.com)

2018 © Patriot™

Нингбо НГП Индастри