

10 СВИДЕТЕЛЬСТВО О ПРИЕМКЕ И ПРОДАЖЕ

Кухонная вытяжка

Торговое наименование:	Тип
Интегра 45П(Н)-400-В2Л	КВ II М-400-45
Интегра Glass 45П(Н)-400-В2Д	КВ II М-400-45
Интегра 50П(Н)-400-В2Л	КВ II М-400-50
Интегра Glass 50П(Н)-400-В2Д	КВ II М-400-50
Интегра 50П(Н)-400-В2Л рейлинг	КВ II М-400-50
Нейтрино 50П(Н)-400-В2Л	КВ II М-400-50
NT5311BX	КВ II М-400-50
Интегра 60П(Н)-400-В2Л	КВ II М-400-60
Интегра Glass 60П(Н)-400-В2Л	КВ II М-400-60
Интегра Glass 60П(Н)-400-В2Д	КВ II М-400-60
Интегра 60П(Н)-400-В2Л рейлинг	КВ II М-400-60
Нейтрино 60П(Н)-400-В2Л	КВ II М-400-60
NT6311BX	КВ II М-400-60
Интегра Glass 60П(Н)-650-В2Л	КВ II М-650-60
Интегра S2 60П(Н)-700-В2Д	КВ I М-700-60

соответствует требованиям ТУ 3468-001-25905995-15.

Сертификаты соответствия № ЕАЭС **RU C-RU.ME10.B.00505/20**,
№ ЕАЭС **RU C-RU.ME10.B.00506/20**, № ЕАЭС **RU C-RU.ME10.B.00507/20**,
№ ЕАЭС **RU C-RU.ME10.B.00508/20**, № ЕАЭС **RU C-RU.ME10.B.00509/20** срок действия по
02.04.2025 г., выданы органом по сертификации бытовой электротехники ООО "ТЕСТБЭТ", Россия, г. Москва.

Продан _____ Штамп продавца _____

11 ГАРАНТИИ ИЗГОТОВИТЕЛЯ

Гарантийный срок эксплуатации вытяжки - 24 месяца, вентилятора - 60 месяцев, со дня продажи через розничную сеть. Установленный срок службы вытяжки не менее 10 лет. Гарантия не распространяется на электролампы (за исключением LED-диодных светильников).




www.elikor.com

Кухонные вытяжки и воздухоочистители

КУХОННАЯ ВЫТЯЖКА

ИНТЕГРА

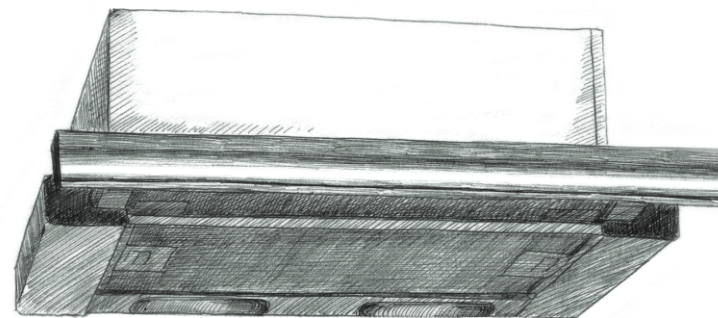
НЕЙТРИНО

ИНТЕГРА S2

NT5311BX

ИНТЕГРА GLASS

NT6311BX



встраиваемая

с выдвигной панелью

СОДЕРЖАНИЕ

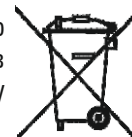
Монтажный шаблон 002 МШ

1	Общие указания.....	04
2	Технические данные.....	05
3	Комплектность.....	06
4	Требования безопасности.....	06
5	Устройство.....	07
6	Подготовка к работе.....	07
7	Порядок работы.....	09
8	Техническое обслуживание.....	09
9	Правила хранения и реализации.....	10
10	Свидетельство о приемке и продаже.....	12
11	Гарантии изготовителя.....	12

*Благодарим Вас за покупку
кухонной вытяжки торговой марки «ELIKOR».
Надеемся, она будет соответствовать
всем Вашим требованиям, и
Вы в дальнейшем также будете доверять
марке «ELIKOR»!*

ЗАЩИТА ОКРУЖАЮЩЕЙ СРЕДЫ

По окончании срока эксплуатации не выбрасывайте кухонную вытяжку вместе с обычными бытовыми отходами, а сдавайте в специальные пункты приема. Поступая так, Вы способствуете делу охраны окружающей среды.



ВНИМАНИЕ: Алюминиевый фильтр должен очищаться через каждые четыре недели. Обязательно высушите фильтр перед установкой его в кухонную вытяжку! Недопустимо попадание воды в электродвигатель, переключатель и патроны ламп! Включайте вытяжку только после полного высыхания всех ее поверхностей!

8.5 Угольные фильтры должны использоваться только при работе вытяжки в режиме «рециркуляции». Фильтры необходимо менять не реже одного раза в четыре месяца или чаще в случае особенно интенсивного использования. Их нельзя чистить и использовать повторно. Угольные фильтры не содержат вредных веществ. Их можно утилизировать как обычный мусор.

8.6 Замена ламп.

Замену лампы накаливания производите в следующей последовательности:

- выньте вилку шнура электропитания из розетки электросети;
- дайте лампе остыть, если свет был включен;
- снимите алюминиевый фильтр (рис. 4);
- неисправная лампа выкручивается против часовой стрелки и заменяется на новую, такой же модели и мощности (Е 14, макс 40 Вт);
- установите на место алюминиевый фильтр.

9 ПРАВИЛА ХРАНЕНИЯ И РЕАЛИЗАЦИИ

9.1 Кухонная вытяжка должна храниться в упаковке завода изготовителя в закрытом помещении при температуре от -50 до +40°C. При этом относительная влажность воздуха при температуре +15°C не должна превышать 80%

9.2 Правила и условия реализации не установлены изготовителем и должны соответствовать национальному и/или местному законодательству страны реализации товара.

ВНИМАНИЕ: НА ПЕРИОД ГАРАНТИЙНОГО СРОКА СОХРАНЯЙТЕ РУКОВОДСТВО.

Конструкция и характеристики устройства могут быть изменены без предварительного уведомления.



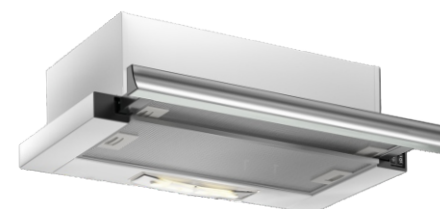
Интегра 45



Интегра 60



**Интегра 50 рейлинг
Интегра 60 рейлинг**



**Нейтрино 50
Нейтрино 60**



Интегра 50



**Интегра Glass 45
Интегра Glass 50
Интегра Glass 60**



Интегра S2 60



**Нейтрино 50 NT5311BX
Нейтрино 60 NT6311BX**

ВНИМАНИЮ ПОТРЕБИТЕЛЕЙ!

При покупке кухонной вытяжки убедитесь:

- в нормальном ее функционировании;
- в комплектности по разделу 3;
- в отсутствии механических повреждений;
- в наличии штампа продавца и даты продажи в руководстве по эксплуатации и гарантийном талоне.

После хранения кухонной вытяжки в холодном помещении или после перевозки в зимних условиях перед включением в сеть необходимо выдержать ее при комнатной температуре (+18...+20°C) не менее 2 часов.

Перед установкой вытяжки внимательно ознакомьтесь с настоящим руководством.

Кухонная вытяжка работает в следующих режимах:

- в режиме «вытяжка»-воздух удаляется за пределы помещения.
- в режиме «рециркуляция»-воздух очищается и поступает обратно в помещение.

Для эксплуатации в режиме вытяжки необходимо приобрести полужесткий гофрированный воздуховод (или его аналоги) внутренним диаметром 120 мм или 150 мм (только для вытяжек **Интегра S2 60H(П)-700-B2Д**, **Интегра Glass 60H(П)-650-B2Л**) и соответствующую вентиляционную решетку.

Для эксплуатации в режиме «рециркуляции» необходимо приобрести угольные фильтры, если конструкция вытяжки позволяет их установить (см табл.1).

1 ОБЩИЕ УКАЗАНИЯ

1.1 Кухонная вытяжка (в дальнейшем «вытяжка») предназначена для удаления или очистки воздуха, поднимающегося от плиты в бытовых кухнях.

1.2 Вытяжку устанавливайте над плитой, как показано на рис. 1.

1.3 С целью достижения наибольшей воздухопроизводительности при наименьшем шуме, при работе в режиме «вытяжки», рекомендуем выполнять воздуховоды минимальной длины и с наименьшим количеством изгибов. Уменьшение диаметра воздуховода не допускается. Несоблюдение этих требований может увеличить шум и вибрацию при работе вытяжки.

1.4 В случае эксплуатации в режиме «вытяжки» обеспечьте достаточное поступление свежего воздуха в помещение.

1.5 При выводе воздуховода на улицу (через отверстие в стене) должен быть уклон воздуховода, как на рис. 1А.

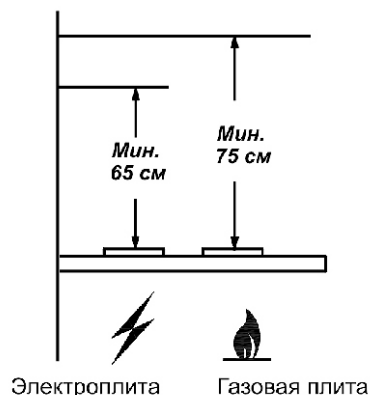


рис. 1

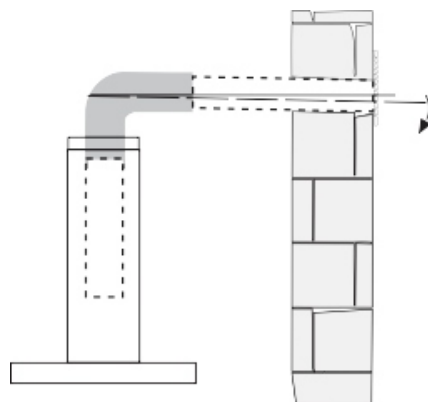


рис. 1А

Угольные фильтры устанавливаются на защитные решетки корпуса вентилятора, путем легкого нажатия и поворота (рис. 8). Фильтрация воздуха осуществляется с помощью двух угольных фильтров, затем очищенный воздух возвращается в помещение.

Исключите возможность попадания посторонних предметов в горловину вентилятора, при эксплуатации кухонной вытяжки в режиме «рециркуляции».

6.6 Режим «вытяжки»:

- присоедините к изделию полужесткий гофрированный воздуховод диаметром 120 мм. Соединение осуществляется с помощью специального пластикового переходника, который Вы установили ранее.
- выходное отверстие воздуховода при работе в режиме вытяжки подсоедините к вентиляционной решетке.

Для вытяжки Интегра S2, Интегра Glass 60H(П)-650-B2Л;

- соедините вентилятор вытяжки с вентиляционной решеткой полужестким гофрированным воздуховодом диаметром 150 мм.

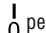
7 ПОРЯДОК РАБОТЫ

7.1 Рекомендуется включать кухонную вытяжку перед началом приготовления пищи и после завершения приготовления оставлять включенной примерно на 15 минут, чтобы обеспечить удаление загрязненного воздуха.

7.2 Включение вытяжки производится при помощи переключателей (рис 9).

7.2.1 Переключатель с обозначением  регулирует режим освещения «Вкл.», «Выкл.»

При включении освещения, выдвижная панель должна быть выдвинута.

7.2.2. Переключатель с обозначением  регулирует скорость работы вентилятора:

позиция 0 - вентилятор не работает;

позиция I - низкая скорость работы вентилятора ;

позиция II - высокая скорость работы вентилятора.

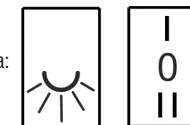


рис. 9

ВНИМАНИЕ: ВЕНТИЛЯТОР НАЧИНАЕТ РАБОТАТЬ, КОГДА ВЫДВИЖНАЯ ПАНЕЛЬ ВЫДВИНУТА ВПЕРЕД И ПРЕКРАЩАЕТ РАБОТАТЬ, КАК ТОЛЬКО ВЫ ЗАДВИНЕТЕ (ЗАКРОЕТЕ) ВЫДВИЖНУЮ ПАНЕЛЬ.

8 ТЕХНИЧЕСКОЕ ОБСЛУЖИВАНИЕ

8.1 При проведении технического обслуживания необходимо строго руководствоваться требованиями безопасности (раздел 4).

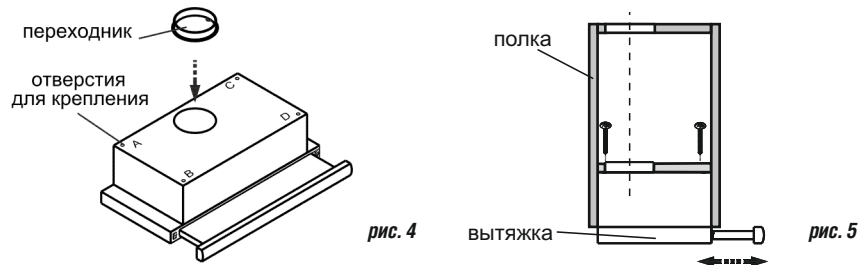
8.2 Очистку загрязненных поверхностей производить мягкой салфеткой, смоченной водой с нейтральным моющим средством, используемым для мытья посуды.

Для очистки поверхностей из нержавеющей стали не используйте средства, содержащие песок, соду, кислоты, хлориды и губки, которые могут поцарапать эти поверхности. Кухонные вытяжки из нержавеющей стали требуют специальных средств по уходу за нержавеющей сталью.

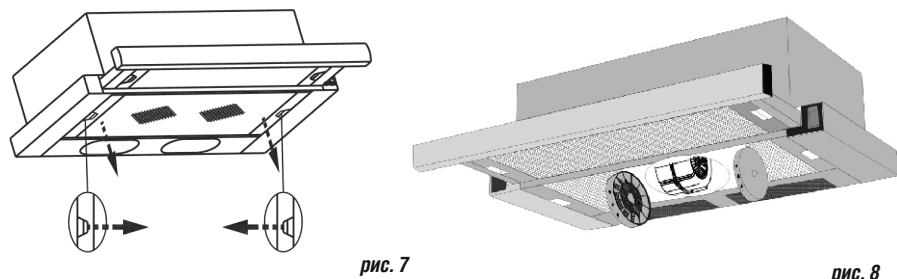
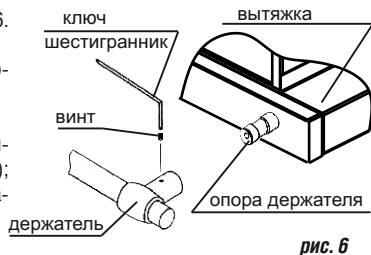
8.3 Для очистки алюминиевого фильтра извлеките его из вытяжки (рис. 7) и произведите его очистку с помощью щетки водным раствором нейтрального моющего средства вручную или в посудомоечной машине (при 60°C). Сильно загрязненный фильтр не следует мыть в посудомоечной машине. Старайтесь не сгибать фильтр при мойке. Возможное изменение цвета фильтра, с течением времени, не приводит к снижению эффективности его действия.

8.4 Алюминиевые фильтры предназначены для задержки частиц жира, которые образуются при приготовлении пищи, поэтому они должны всегда использоваться как в вытяжном, так и в рециркуляционном режиме.

- 6.1 Установите пластиковый переходник и зафиксируйте его защелками (рис. 4).
(для всех, кроме вытяжек Интегра S2 60Н(П)-700-В2Д и Интегра Glass 60Н(П)-650-В2Л)
- 6.2 При наличии в комплектности ламп накаливания, установите их в патрон.
- 6.3 Крепление кухонной вытяжки к верхней полке над плитой (рис. 4, рис. 5):
- при установке вытяжки соблюдайте указания п. 1.2 (рис.1);
 - просверлите четыре отверстия для крепления в нижней панели полки, используя монтажный шаблон (можно использовать шаблон расположенный на упаковке);
 - вырежьте по монтажному шаблону отверстие в полке для переходника и гофрированного воздуховода для отвода воздуха;
 - вырежьте дополнительное отверстие в полке шкафа (рис. 5) для воздуховода при работе в режиме «вытяжки» и для свободного прохождения воздуха при работе в режиме «рециркуляции».
 - вытяжку прикрутите самонарезающими винтами 4.2x41мм, входящими в комплект поставки;
 - выдвижная панель при движении не должна задевать за переднюю панель полки и царапать ее.



- 6.4 Для вытяжки Интегра 50/60П-400-В2Л рейлинг.
- После установки вытяжки, необходимо прикрепить рейлинг рис. 6.
- наденьте трубу с держателями на опоры;
 - ключом шестигранником затяните до упора винты, фиксирующие держатели на опорах.
- 6.5 Режим «рециркуляции»:
- снимите алюминиевый фильтр, для этого нажмите на пружинный замок на фильтре и потяните его вниз и на себя (рис. 7);
 - установите два угольных фильтра см. табл.1 и (рис.8), предварительно удалив с них упаковочную пленку;



Угольные фильтры устанавливаются на защитные решетки корпуса вентилятора, путем легкого нажатия и поворота (рис. 8). Фильтрация воздуха осуществляется с помощью двух угольных фильтров, затем очищенный воздух возвращается в помещение.

2 ТЕХНИЧЕСКИЕ ДАННЫЕ

2.1	Номинальное напряжение, В, частота, Гц	220,50
2.2	Степень защиты от влаги	обычное исполнение продолжительный
2.3	Режим работы	УХЛ 4.2 по ГОСТ15150
2.4	Климатическое исполнение	

ТАБЛИЦА 1

Серия вентилятора*	Уровень шума дБА, не более	Лампы	Потребляемая мощность КВ, не более, Вт	в том числе мощность ламп, Вт	Класс защиты по ГОСТ МЭК 335-1
400	вытяжка 57 рециркуляция 62	накаливания LED-диодные	210 130	2x40 2x2,4 (2x3,5)	II
650	60	накаливания	230	2x40	II
700	58	LED-диодные	190	2x2,4 (2x3,5)	I

* - соответствует максимальной воздухопроизводительности вентилятора (куб.м/час) и указана в обозначении КВ во втором цифровом блоке (Интегра 50П(Н)-400-В2Л).

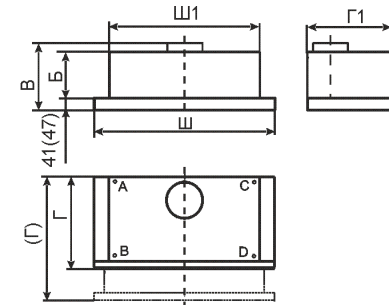


ТАБЛИЦА 2

Торговое наименование	Габаритные размеры, мм ШxГ(Г)xВ	Б (мм)	Ш1 (мм)	Г1 (мм)	Масса, кг без упаковки	Тип угольного фильтра
Интегра 45П-400-В2Л Интегра Glass 45Н-400-В2Д	450x307(430)x199	135	346	280	4,8 5,0	Ф-05
Интегра 50П(Н)-400-В2Л Интегра Glass 50Н-400-В2Д	500x307(430)x199	135	396	280	5,0 5,3	
Интегра 50П-400-В2Л рейлинг	500x348(472)x199	135	396	280	5,7	
Нейтрино 50П(Н)-400-В2Л	500x310(433)x205	135	396	280	5,0	
NT5311BX	500x310(433)x205	135	396	280	5,0	
Интегра 60П(Н)-400-В2Л Интегра Glass 60П(Н)-400-В2Л Интегра Glass 60Н-400-В2Д	600x307(430)x199	135	496	280	5,5 6,0 6,0	

(Г) - глубина вытяжки с максимально выдвинутой панелью.
(47) - для Нейтрино 50/60, NT5311BX, NT6311BX.

Интегра 60П-400-В2Л рейлинг	600x348(472)x199	135	496	280	6,2	Ф-05
Интегра S2 60П(Н)-700-В2Д Интегра Glass 60П(Н)-650-В2Л	600x304(426)x305	234	496	280	7,3 7,5	Ф-02
Нейтрино 60П(Н)-400-В2Л	600x310(433)x205	135	496	280	5,6	Ф-05
NT6311BX	600x310(433)x205	135	496	280	5,6	Ф-05

3 КОМПЛЕКТНОСТЬ

ДЛЯ ВЫТЯЖЕК: ИНТЕГРА 45/50/60П(Н)-400-В2Л, ИНТЕГРА GLASS 60П(Н)-400-В2Л, ИНТЕГРА GLASS 60П(Н)-650-В2Л, ИНТЕГРА 50/60П-400-В2Л рейлинг, НЕЙТРИНО 50/60П(Н)-400-В2Л, NT5311BX, NT6311BX.

3.1 Кухонная вытяжка	1 шт.
3.2* ¹ Переходник	1 шт.
3.3 Лампа накаливания E14, 40Вт	2 шт.
3.4 Винт самонарезающий 4.2x41 мм для крепления вытяжки	4 шт.
3.5* Рейлинг в упаковке (с ключом шестигранником)	1 шт.
3.6 Шаблон монтажный	1 шт.
3.7 Руководство по эксплуатации	1 шт.
3.8 Упаковка	1 шт.
<i>п.3.2*¹ - кроме КВ «Интегра Glass 60П(Н)-650-В2Л»</i>	
<i>п.3.5* - только для «Интегра 60П-400-В2Л рейлинг»</i>	

ДЛЯ ВЫТЯЖЕК: ИНТЕГРА GLASS 45/50/60Н-400-В2Д, ИНТЕГРА S2 60П(Н)-700-В2Д.

3.1 Кухонная вытяжка	1 шт.
3.2** Переходник	1 шт.
3.3 Винт самонарезающий 4.2x41 мм для крепления вытяжки	4 шт.
3.4 Шаблон монтажный	1 шт.
3.5 Руководство по эксплуатации	1 шт.
3.6 Упаковка	1 шт.

*п.3.2** - для всех, кроме вытяжки Интегра S2*

4 ТРЕБОВАНИЯ БЕЗОПАСНОСТИ

4.1 Все работы по монтажу, ремонту, очистке загрязненных поверхностей, снятию съемных частей производите при извлеченной вилке шнура электропитания из розетки электросети.

4.2 Для приборов I класса проверить, чтобы электрическая проводка в доме обеспечивала правильное заземление. Вытяжку допускается включать только в евророзетку с заземленным контактом.

4.3 ЗАПРЕЩАЕТСЯ включать кухонную вытяжку в сеть с напряжением и частотой, не соответствующими указанным в технических данных (220В±10%, 50Гц±2%).

4.4 Не прикасайтесь к лампам во время их включенного состояния и прилегающим к ним поверхностям, даже через некоторое время после их выключения еще имеется риск ожога.

4.5 Эксплуатируйте кухонную вытяжку только с установленными лампами.

4.6 Ежемесячно производите очистку загрязненных поверхностей и жиропоглощающего алюминиевого фильтра (раздел 8). Если очистка фильтра не производится в соответствии с руководством по эксплуатации, то уменьшается производительность вытяжки и появляется риск возникновения пожара! Никогда не эксплуатируйте прибор без установленного фильтра!

4.7 Устанавливайте кухонную вытяжку над плитой в соответствии с рис. 1.

4.8 Не допускайте возникновения факельного пламени под вытяжкой! Пламя газовых конфорок всегда должно быть закрыто посудой. Сильный нагрев пламенем газовых конфорок может повредить прибор.

4.9 Работы по поиску и устранению неисправностей должны выполняться лицом, обученным правилам работы с электроустановками. При повреждении электрического шнура его замену производит специалист сервисной службы. Категорически запрещается обрезать вилку при монтаже кухонной вытяжки.

4.10 Кухонная вытяжка предназначена только для удаления или очистки воздуха. Оберегайте ее от статических и динамических нагрузок.

4.11 При работе прибора одновременно с отопительным оборудованием, которое используется с вытяжными трубами (отопительные системы, проточные водонагреватели или котлы, работающие на газе, или на другом топливе), необходимо обеспечить подачу воздуха в объеме, достаточном для сгорания топлива. При подаче воздуха в недостаточном объеме, возникает опасность отравления газообразными продуктами сгорания, которые всасываются обратно в помещение (не относится к воздухоочистителям, которые только возвращают воздух обратно в помещение).

4.12 При работе вытяжки загрязненный воздух недопустимо отводить посредством присоединения к вытяжному воздуховоду, предназначенному для удаления продуктов сгорания от приборов, использующих горючий газ или другое топливо (не относится к воздухоочистителям, которые только возвращают воздух обратно в помещение).

4.13 Данный прибор НЕ предназначен для использования людьми (включая детей), у которых есть физические, нервные или психические отклонения, или недостаток опыта и знаний, за исключением случаев, когда за такими лицами осуществляется надзор или проводится их инструктирование относительно использования данного прибора лицом, отвечающим за их безопасность. Необходимо осуществлять надзор за детьми с целью недопущения их игр с прибором.

4.14 В электрической цепи, при подключении вытяжки, обязательно использовать автоматический выключатель с током срабатывания не более 16 А (рекомендуемый 2 А).

ПРЕДОСТЕРЕЖЕНИЕ: ДОСТУПНЫЕ ЧАСТИ КУХОННОЙ ВЫТЯЖКИ МОГУТ НАГРЕВАТЬСЯ ПРИ ИСПОЛЬЗОВАНИИ ПРИБОРОВ ДЛЯ ПРИГОТОВЛЕНИЯ ПИЩИ.

5 УСТРОЙСТВО

- 1 Корпус с вентилятором.
- 2 Выдвижная панель.
- 3 Алюминиевые фильтры.
- 4 Переключатель режимов работы.
- 5 Переключатель освещения.
- 6 Лампы освещения.

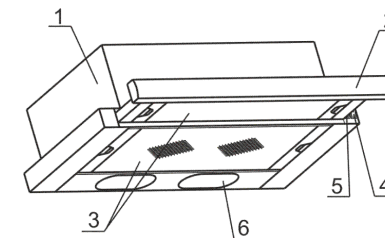


рис. 3

6 ПОДГОТОВКА К РАБОТЕ

ПРЕДУПРЕЖДЕНИЕ: Нельзя начинать монтаж кухонной вытяжки и снимать защитную пленку с вытяжки из нержавеющей стали, пока Вы не убедитесь в ее технической исправности путем подключения к электрической сети и проверки всех функций. Защитную пленку с вытяжек из нержавеющей стали рекомендуется снимать после окончания монтажа.