

10 СВИДЕТЕЛЬСТВО О ПРИЕМКЕ И ПРОДАЖЕ

Кухонная вытяжка

Торговое наименование	Тип
Врезной блок Flat 42П-430-К3Д	КВ II М-430-42
Врезной блок 52Н(П)-400-К3Д	КВ II М-400-52
Врезной блок 52Н(П)-400-П3Д	КВ II М-400-52
Врезной блок 52Н(П)-400-П3Л	КВ II М-400-52
Врезной блок 52П(П)-650-33Д	КВ II Э-650-52
Врезной блок Flat 52П-650-К3Д	КВ II М-650-52
Врезной блок Flat 52П-650-П3Д	КВ II М-650-52
Врезной блок S4 52Н(П)-700-34Д	КВ I Э-700-52
Врезной блок 52Н(П)-1000-34Д	КВ I Э-1000-52
Врезной блок Flat 72П-650-К3Д	КВ II М-650-72
Врезной блок 72Н(П)-700-П3Д	КВ I М-700-72
Врезной блок S4 72Н(П)-700-34Д	КВ I Э-700-72
Врезной блок 72Н(П)-1000-34Д	КВ I Э-1000-72
Врезной блок 72Н(П)-1000-П3Д	КВ I М-1000-72

соответствует требованиям ТУ 3468-001-25905995-15.

Сертификаты соответствия № ЕАЭС **RU C-RU.ME10.B.00505/20**,
№ ЕАЭС **RU C-RU.ME10.B.00506/20**, № ЕАЭС **RU C-RU.ME10.B.00507/20**,
№ ЕАЭС **RU C-RU.ME10.B.00508/20**, № ЕАЭС **RU C-RU.ME10.B.00509/20** срок действия по
02.04.2025 г., выданы органом по сертификации бытовой электротехники ООО "ТЕСТБЭТ", Россия, г. Москва.

Продан _____ Штамп продавца _____

11 ГАРАНТИИ ИЗГОТОВИТЕЛЯ

Гарантийный срок эксплуатации вытяжки - 24 месяца, вентилятора - 60 месяцев, со дня продажи через розничную сеть. Установленный срок службы вытяжки не менее 10 лет. Гарантия не распространяется на электролампы (за исключением LED-диодных светильников).



248033, г. Калуга, 2-й Академический проезд, 13
Тел.: +7 (4842) 500-510/540/595 Факс: +7(4842) 500-502
Горячая линия: 8-800-555-12-55
e-mail: info@elikor.com
Сервисная служба: тел. (4842) 500-505
e-mail: service@elikor.com

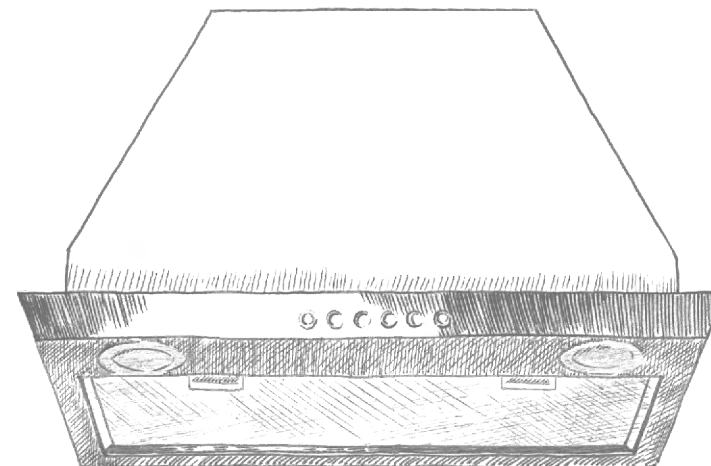
ООО «ЭЛИКОР», www.elikor.com


ELIKOR
www.elikor.com

Кухонные вытяжки и воздухоочистители

КУХОННАЯ ВЫТЯЖКА

ВРЕЗНОЙ БЛОК



РУКОВОДСТВО ПО ЭКСПЛУАТАЦИИ

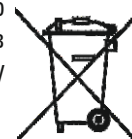
СОДЕРЖАНИЕ

1	Общие указания.....	04
2	Технические данные.....	05
3	Комплектность.....	07
4	Требования безопасности.....	07
5	Устройство	08
6	Подготовка к работе.....	08
7	Порядок работы.....	10
8	Техническое обслуживание.....	12
9	Правила хранения и реализации.....	13
10	Свидетельство о приемке и продаже	16
11	Гарантии изготовителя.....	16

*Благодарим Вас за покупку
кухонной вытяжки торговой марки «ELIKOR».
Надеемся, она будет соответствовать
всем Вашим требованиям, и
Вы в дальнейшем также будете доверять
марке «ELIKOR»!*

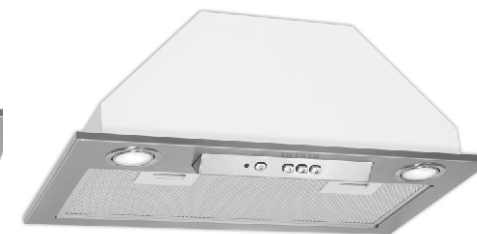
ЗАЩИТА ОКРУЖАЮЩЕЙ СРЕДЫ

По окончании срока эксплуатации не выбрасывайте кухонную вытяжку вместе с обычными бытовыми отходами, а сдавайте в специальные пункты приема. Поступая так, Вы способствуете делу охраны окружающей среды.





**Врезной блок 52Н(П)-400-ПЗД
Врезной блок 72Н(П)-700-ПЗД
Врезной блок 72Н(П)-1000-ПЗД**



**Врезной блок 52Н(П)-400-КЗД
Врезной блок 52Н(П)-650-КЗД**



Врезной блок 52Н(П)-650-ЭЗД



**Врезной блок S4 52Н(П)-700-ЭЗД
Врезной блок 52Н(П)-1000-ЭЗД**



**Врезной блок S4 72Н(П)-700-ЭЗД
Врезной блок 72Н(П)-1000-ЭЗД**



**Врезной блок Flat 42П-430-КЗД
Врезной блок Flat 52П-650-ПЗД
Врезной блок Flat 52П-650-КЗД
Врезной блок Flat 72П-650-КЗД**

ВНИМАНИЮ ПОТРЕБИТЕЛЕЙ!

При покупке кухонной вытяжки убедитесь:

- в нормальном ее функционировании;
- в комплектности по разделу 3;
- в отсутствии механических повреждений;
- в наличии штампа продавца и даты продажи в руководстве по эксплуатации и гарантийном талоне.

После хранения кухонной вытяжки в холодном помещении или после перевозки в зимних условиях перед включением в сеть необходимо выдержать ее при комнатной температуре (+18...+20°C) не менее 2 часов. Перед установкой вытяжки на кухне внимательно ознакомьтесь с настоящим руководством.

Кухонная вытяжка работает в следующих режимах:

- в режиме «вытяжки» - воздух удаляется за пределы помещения.
- в режиме «рециркуляции» - воздух очищается и поступает обратно в помещение.

Для эксплуатации в режиме «вытяжки» необходимо приобрести полужесткий гофрированный воздуховод (либо его аналоги) внутренним диаметром 150 мм или 120 мм (для КВ Врезной блок 52Н-400-ПЗЛ, Врезной блок 52Н-400-ПЗД, Врезной блок 52Н-400-КЗД, Врезной блок Flat 42П-430-КЗД) и соответствующую вентиляционную решетку. Для эксплуатации в режиме «рециркуляции» необходимо приобрести угольные фильтры, если конструкция вытяжки позволяет их установить (см табл.2).

1 ОБЩИЕ УКАЗАНИЯ

1.1 Кухонная вытяжка (в дальнейшем «вытяжка») предназначена для удаления или очистки воздуха, поднимающегося от плиты в бытовых кухнях.

1.2 Вытяжку устанавливайте на высоте, как показано на рис. 1.

1.3 С целью достижения наибольшей воздухопроизводительности при наименьшем шуме, при работе в режиме «вытяжки», рекомендуем выполнять воздуховоды минимальной длины и с наименьшим количеством изгибов. Уменьшение диаметра воздуховода не допускается. Несоблюдение этих требований может увеличить шум и вибрацию при работе вытяжки.

1.4 В случае эксплуатации в режиме «вытяжки» обеспечьте достаточное поступление свежего воздуха в помещение.

1.5 При выводе воздуховода на улицу (через отверстие в стене) должен быть уклон воздуховода, как на рис. 1А.

1.6 При подключении вытяжки в нестабильную сеть (для кухонных вытяжек с электронным переключателем) рекомендуем использовать сетевой фильтр (приобретается дополнительно).

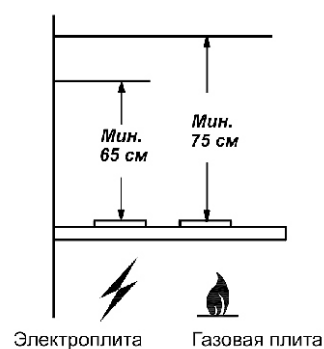


рис. 1

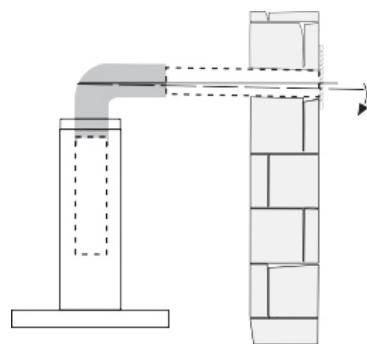


рис. 1А

9 ПРАВИЛА ХРАНЕНИЯ И РЕАЛИЗАЦИИ

9.1 Кухонная вытяжка должна храниться в упаковке завода изготовителя в закрытом помещении при температуре от -50 до +40°C. При этом относительная влажность воздуха при температуре +15°C не должна превышать 80%.

9.2 Правила и условия реализации не установлены изготовителем и должны соответствовать национальному и/или местному законодательству страны реализации товара.

Конструкция и характеристики устройства могут быть изменены без предварительного уведомления.

8 ТЕХНИЧЕСКОЕ ОБСЛУЖИВАНИЕ

8.1 При проведении технического обслуживания необходимо строго руководствоваться требованиями безопасности (раздел 4, п.4.1).

8.2 Очистку загрязненных поверхностей производите мягкой салфеткой, смоченной водой с нейтральным моющим средством, используемым для мытья посуды.

Для чистки поверхностей из нержавеющей стали не используйте средства, содержащие песок, соду, кислоты, хлориды и губки, которые могут поцарапать эти поверхности.

Кухонные вытяжки из нержавеющей стали требуют специальных средств по уходу за нержавеющей сталью.

8.3 Для очистки алюминиевого фильтра извлеките его из вытяжки (рис. 3) и произведите его очистку с помощью щетки горячим водным раствором моющего средства вручную или в посудомоечной машине при (60°C). Старайтесь не сгибать фильтры при мойке. Возможное изменение цвета фильтра, с течением времени, не приводит к снижению эффективности его действия.

Сильно загрязненный фильтр не следует мыть в посудомоечной машине.

8.4 Алюминиевый фильтр предназначен для задержки частиц жира, которые образуются при приготовлении пищи, поэтому он должен использоваться как в вытяжном, так и в рециркуляционном режиме.

ВНИМАНИЕ: Алюминиевый фильтр должен очищаться через каждые четыре недели. Обязательно высушите фильтр перед установкой его в кухонную вытяжку! Недопустимо попадание воды в электродвигатель, переключатель и патроны ламп! Включайте вытяжку только после полного высыхания всех ее поверхностей!

8.5 Угольные фильтры должны использоваться только при работе вытяжки в режиме «рециркуляции». Фильтры необходимо менять не реже одного раза в 4 месяца или чаще в случае особенно интенсивного использования. Их нельзя чистить и использовать повторно.

Угольные фильтры не содержат вредных веществ. Их можно утилизировать как обычный мусор.

8.6 Замена ламп.

Замену лампы накаливания производите в следующей последовательности:

- выньте вилку шнура электропитания из розетки электросети;
- дайте лампе остыть, если свет был включен;
- снимите алюминиевый фильтр (рис. 3);
- неисправная лампа выкручивается против часовой стрелки и заменяется на новую, такой же модели и мощности (Е 14, макс 40 Вт);
- установите на место алюминиевый фильтр.

ВНИМАНИЕ: НА ПЕРИОД ГАРАНТИЙНОГО СРОКА СОХРАНЯЙТЕ РУКОВОДСТВО.

2 ТЕХНИЧЕСКИЕ ДАННЫЕ

2.1	Номинальное напряжение, В, частота, Гц	220,50
2.2	Степень защиты от влаги	обычное исполнение
2.3	Режим работы	продолжительный
2.4	Климатическое исполнение	УХЛ 4.2 по ГОСТ15150

ТАБЛИЦА 1

Торговое наименование КВ Врезной блок	Серия вентилятора*	Уровень шума дБА, не более	Потребляемая мощность КВ, не более, Вт	в том числе мощность ламп, Вт	Класс защиты по ГОСТ МЭК 335-1
52Н(П)-400-КЗД 52Н(П)-400-ПЗД	400	57	130	2x2,4 (2x3,5) LED	II
52Н(П)-400-ПЗЛ	400	57	210	2x40 накаливания	II
Flat 42П-430-КЗД	430	60	155	2x2,4 (2x3,5) LED	II
52П-650-ЭЗД Flat 52П-650-КЗД Flat 52П-650-ПЗД Flat 72П-650-КЗД	650	60	155	2x2,4 (2x3,5) LED	II
S4 52Н(П)-700-Э4Д S4 72Н(П)-700-Э4Д 72Н(П)-700-ПЗД	700	58	190	2x2,4 (2x3,5) LED	I
52Н(П)-1000-Э4Д 72Н(П)-1000-Э4Д 72Н(П)-1000-ПЗД	1000	62	280	2x2,4 (2x3,5) LED	I

* - соответствует максимальной воздухопроизводительности вентилятора (куб.м/час) и указана в обозначении КВ во втором цифровом блоке (Врезной блок 52П-400-ПЗД).

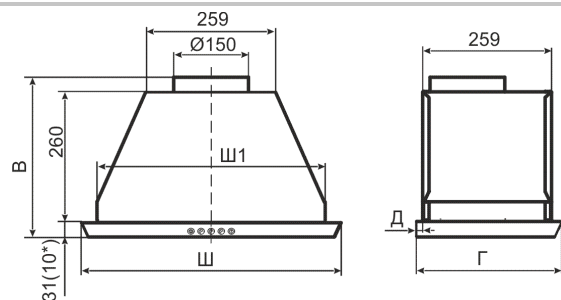


рис. 2

* - для 72Н(П)-700-ПЗД

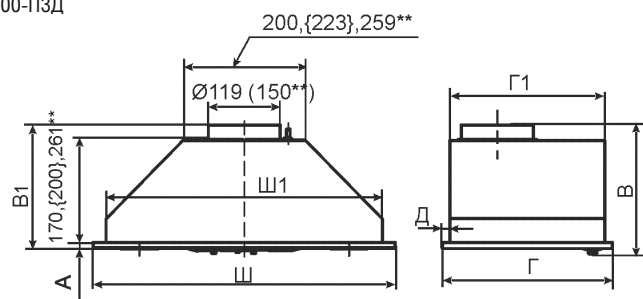


рис. 2А

** - для Flat 52П-650-КЗД, Flat 52П-650-ПЗД, для Flat 72П-650-КЗД

{ } - для Flat 42П-430-КЗД

ТАБЛИЦА 2

Торговое наименование КВ Врезной блок	РИС.	Масса, кг без упаковки	Ш (мм)	Ш1 (мм)	Г (мм)	Г1 (мм)	А (мм)	В (мм)	В1 (мм)	Д (мм)	Тип угольного фильтра
Flat 42П-430 КЗД	2А	4,3	420	358	272	248	1	244	237	9	Ф-00
52Н(П)-400-КЗД	2А	4,9	520	455	282	257	10	225	206	16	Ф-05
52Н(П)-400-ПЗД	2А	4,7	500	455	282	257	10	213	206	13	Ф-05
52Н(П)-400-ПЗЛ	2А	4,7	500	455	292	269	10	213	206	13	Ф-05
Flat 52П-650-КЗД Flat 52П-650-ПЗД	2А	5,3	520	455	282	259	1	298	290	9	Ф-02
52Н(П)-650-33Д	2	6,2	522	455	292	-	-	319	-	16	Ф-02
S4 52Н(П)-700-34Д 52Н(П)-1000-34Д	2	6,2 6,5	522	455	292	-	-	319	-	16	Ф-02
Flat 72П-650-КЗД	2А	6,2	720	655	282	259	1	298	290	9	Ф-02
S4 72Н(П)-700-34Д 72Н(П)-1000-34Д	2	7,7 8,4	720	655	292	-	-	319	-	16	Ф-02
72Н(П)-700-ПЗД 72Н(П)-1000-ПЗД	2	7,3 7,8	720	655	282	-	-	306	-	12	Ф-02

- Электронный переключатель ККВ 4 (рис. 8) имеет шесть кнопок.



рис. 8

Кнопкой с обозначением включаются лампы освещения. Первым нажатием кнопки лампы включаются, вторым - выключаются. Вентилятор имеет 4 режима работы.

Кнопкой с обозначением включается первая скорость вентилятора.

Кнопкой с обозначением включается вторая скорость вентилятора.

Кнопкой с обозначением включается третья скорость вентилятора.

Кнопкой с обозначением включается четвертая скорость вентилятора. Первым нажатием кнопки вентилятор включается, вторым - выключается.

Переход к более высокой или низкой скорости производится нажатием соответствующей кнопки.

Кнопкой с обозначением включается таймер. При включенном таймере вентилятор отключается через 15 минут. Если необходимо отключить таймер раньше, то нужно повторно нажать на любую кнопку включения скорости вентилятора.

При включении освещения, вентилятора или таймера на соответствующей кнопке включается её подсветка.

- Ползунковый переключатель (рис. 9).

Правый переключатель регулирует скорость работы вентилятора:

- позиция 0 - вентилятор выключен;
- позиция 1 - низкая скорость работы вентилятора;
- позиция 2 - средняя скорость работы вентилятора;
- позиция 3 - высокая скорость работы вентилятора.

Включение сигнального индикатора информирует о работе вентилятора.

Левый переключатель регулирует режим освещения в соответствии с обозначением:

- 1 - включено; 0 - выключено.



рис. 9

- Кнопочный переключатель (рис. 10).



рис. 10

Кнопка с обозначением управляет лампами освещения.

Утоплена - «вкл.», отжата - «выкл.».

Кнопки с обозначением 1, 2, 3 - управляют вентилятором:

- позиция 1 - низкая скорость работы вентилятора;
- позиция 2 - средняя скорость работы вентилятора;
- позиция 3 - высокая скорость работы вентилятора.

Включение сигнальной лампочки с обозначением информирует о работе вентилятора.

6.3 Режим «вытяжки»:

- в мебельном элементе подготовьте отверстие для воздуховода Ø150 (Ø120) мм;
- подсоедините к изделию полужесткий гофрированный воздуховод;
- выходное отверстие воздуховода подсоедините к вентиляционной решетке.

Проверьте свободный ход антивозвратного клапана вентилятора (если он есть) при монтаже вытяжки.

6.4 Режим «рециркуляции»:

- предусмотрите дополнительное отверстие в мебельном элементе для свободного прохождения воздуха при рециркуляции;
- снимите алюминиевый фильтр (рис. 3);
- установите два угольных фильтра (см. Табл.2);
- угольные фильтры (рис. 6) устанавливаются на защитные решетки корпуса вентилятора;
- для вытяжек с вентиляторами серии 400, направление установки и съема угольных фильтров, меняется на противоположное;
- установите алюминиевый фильтр на место;
- исключите возможность попадания посторонних предметов в горловину вентилятора, при эксплуатации кухонной вытяжки в режиме «рециркуляции».

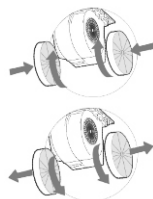


рис.6

7 ПОРЯДОК РАБОТЫ

7.1 Рекомендуется включать кухонную вытяжку перед началом приготовления пищи и после завершения приготовления оставлять включенной примерно на 15 минут, чтобы обеспечить удаление загрязненного воздуха.

7.2 Управление кухонной вытяжкой производится одним из переключателей:

- электронным переключателем ККВ;
 - ползунковым переключателем;
 - кнопочным переключателем с лампой индикации.
- Электронный переключатель ККВ 3 (рис. 7) имеет пять кнопок.



рис. 7

Кнопка с обозначением  управляет лампами освещения.

Первым нажатием кнопки лампы включаются, вторым - выключаются.

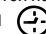
Вентилятор имеет три режима работы:

кнопкой с обозначением  включается низкая скорость вентилятора;

кнопкой с обозначением  включается средняя скорость вентилятора;

кнопкой с обозначением  включается высокая скорость вентилятора.

Первым нажатием кнопки вентилятор включается, вторым - выключается. Переход к более высокой или низкой скорости производится нажатием соответствующей кнопки.

Кнопкой с обозначением  включается таймер. Таймер включается только при включенной скорости вентилятора (любой). При включенном таймере, вентилятор отключается через 15 минут. Если необходимо отключить таймер раньше, то нужно повторно нажать на любую кнопку включения скорости вентилятора.

При включении освещения, вентилятора или таймера, на соответствующей кнопке включается индикатор подсветки.

3 КОМПЛЕКТНОСТЬ

3.1	Кухонная вытяжка	1 шт.
3.2	Винт самонарезающий 3,5x19 (для крепления вытяжки)	4 шт.
3.3	* Лампы накаливания (E14, 40 Вт)	2 шт.
3.4	Руководство по эксплуатации	1 шт.
3.5	Упаковка	1 шт.
3.6**	Фланец	1 шт.

* - для КВ «Врезной блок 52Н(П)-400-ПЗЛ»

** - для КВ «Врезной блок 52Н(П)-400-ПЗЛ(ПЗД)», «Врезной блок 52Н(П)-400-КЗД»

ДЛЯ КВ Врезной блок Flat

3.1	Кухонная вытяжка	1 шт.
3.2	Пластина	1 шт.
3.3	Крепежные изделия:	
	винт самонарезающий 3,5x11	1 шт.
	болт мебельный М5x30	4 шт.
	гайка барашковая М5	4 шт.
	шайба 5	4 шт.
	шайба пружинная 5	4 шт.
3.4	Руководство по эксплуатации	1 шт.
3.5	Упаковка	1 шт.

4 ТРЕБОВАНИЯ БЕЗОПАСНОСТИ

4.1 Все работы по монтажу, ремонту, очистке загрязненных поверхностей, снятию съемных частей производите при извлеченной вилке шнура электропитания из розетки электросети.

4.2 Для приборов I класса проверить, чтобы электрическая проводка в доме обеспечивала правильное заземление. Вытяжку допускается включать только в евrorозетку с заземленным контактом.

4.3 ЗАПРЕЩАЕТСЯ включать кухонную вытяжку в сеть с напряжением и частотой, не соответствующими указанным в технических данных (220В±10%, 50Гц±2%).

4.4 Не прикасайтесь к лампам во время их включенного состояния и прилегающим к ним поверхностям, даже через некоторое время после их выключения еще имеется риск ожога.

4.5 Эксплуатируйте кухонную вытяжку только с установленными лампами.

4.6 Ежемесячно производите очистку загрязненных поверхностей и жиропоглощающего алюминиевого фильтра (раздел 8). Если очистка фильтра не производится в соответствии с руководством по эксплуатации, то уменьшается производительность вытяжки и появляется риск возникновения пожара! Никогда не эксплуатируйте прибор без установленного фильтра!

4.7 Устанавливайте кухонную вытяжку над плитой в соответствии с рис. 1.

4.8 Не допускайте возникновения факельного пламени под вытяжкой! Пламя газовых конфорок всегда должно быть закрыто посудой. Сильный нагрев пламенем газовых конфорок может повредить прибор.

4.9 Работы по поиску и устранению неисправностей должны выполняться лицом, обученным правилам работы с электроустановками. При повреждении электрического шнура, его замену производит квалифицированный специалист сервисной службы. Категорически запрещается обрезать вилку при монтаже вытяжки.

4.10 Кухонная вытяжка предназначена только для удаления или очистки воздуха. Оберегайте ее от статических и динамических нагрузок.

4.11 При работе прибора одновременно с отопительным оборудованием, которое используется с вытяжными трубами (отопительные системы, проточные водонагреватели или котлы, работающие на газе, или на другом топливе), необходимо обеспечить подачу воздуха в объеме, достаточном для сгорания топлива. При подаче воздуха в недостаточном объеме, возникает опасность отравления газообразными продуктами сгорания, которые всасываются обратно в помещение (не относится к воздухоочистителям, которые только возвращают воздух обратно в помещение).

4.12 При работе вытяжки загрязненный воздух недопустимо отводить посредством присоединения к вытяжному воздуховоду, предназначенному для удаления продуктов сгорания от приборов, использующих горючий газ или другое топливо (не относится к воздухоочистителям, которые только возвращают воздух обратно в помещении).

4.13 Данный прибор НЕ предназначен для использования людьми (включая детей), у которых есть физические, нервные или психические отклонения или недостаток опыта и знаний, за исключением случаев, когда за такими лицами осуществляется надзор или проводится их инструктирование относительно использования данного прибора лицом, отвечающим за их безопасность. Необходимо осуществлять надзор за детьми с целью недопущения их игр с прибором.

4.14 В электрической цепи, при подключении вытяжки, обязательно использовать автоматический выключатель с током срабатывания не более 16 А (рекомендуемый 2 А).

ПРЕДОСТЕРЕЖЕНИЕ: ДОСТУПНЫЕ ЧАСТИ МОГУТ НАГРЕВАТЬСЯ ПРИ ИСПОЛЬЗОВАНИИ ПРИБОРОВ ДЛЯ ПРИГОТОВЛЕНИЯ ПИЩИ.

5 УСТРОЙСТВО

- 1 Корпус с вентилятором.
- 2 Нижняя панель.
- 3 Алюминиевый фильтр.
- 4 Переключатель режимов работы вентилятора и освещения.
- 5 Лампы освещения.

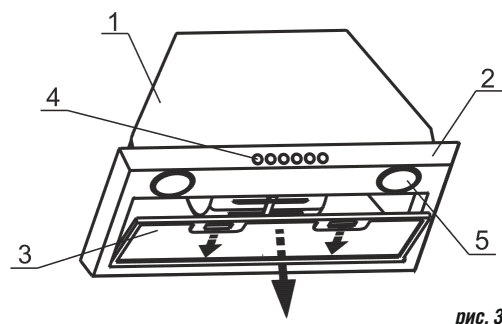


рис. 3

6 ПОДГОТОВКА К РАБОТЕ

ПРЕДУПРЕЖДЕНИЕ: Нельзя начинать монтаж кухонной вытяжки и снимать защитную пленку с вытяжки из нержавеющей стали, пока вы не убедитесь в ее технической исправности путем подключения к электрической сети и проверки всех функций. Защитную пленку с вытяжек из нержавеющей стали рекомендуется снимать после окончания монтажа.

- 6.1 Монтаж врезного блока к подвесному элементу мебели над плитой. (рис 4, 5).
- При установке КВ «Врезной блок 52Н(П)-400-ПЗД, (ПЗЛ)» и «Врезной блок 52Н-400-КЗД» предварительно установите фланец (рис. 4 А).
 - При установке вытяжки соблюдайте указания пункта 1.2 (рис. 1).

- На панели мебельного элемента для вытяжек необходимо вырезать отверстие (размеры см. табл.3)
- Снимите алюминиевый фильтр блока, для этого нажмите на пружинные замки на фильтре и потяните его вниз и на себя (рис. 3).
- Затем, отвернув четыре винта 1 (рис. 4), аккуратно снимите нижнюю панель врезного блока;
- Установите блок в панель мебели и закрепите его винтами 2 (рис. 5).
- Установите нижнюю панель блока на место, закрепив винтами 1 (рис. 5).
- Установите алюминиевый фильтр.

ТАБЛИЦА 3

Торговое наименование	Размеры отверстия на полке для установки вытяжки, мм
Врезной блок Flat 42П-430-КЗД	252+2,0 x 358+2,0
Врезной блок 52Н(П)-400-ПЗЛ	273+2,0 x 460+2,0
Врезной блок S4 72Н(П)-700-Э4Д», Врезной блок 72Н(П)-700-ПЗД, Врезной блок 72Н(П)-1000-Э4Д, Врезной блок 72Н(П)-1000-ПЗД, Врезной блок Flat 72П-650-КЗД	263+2,0 x 660+2,0
Для всех остальных моделей врезного блока	263+2,0 x 460+2,0

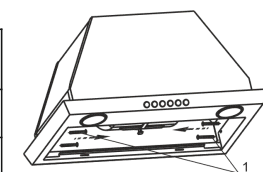


рис. 4

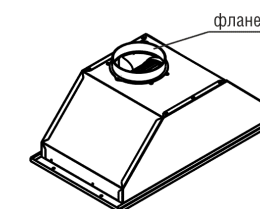


рис. 4А

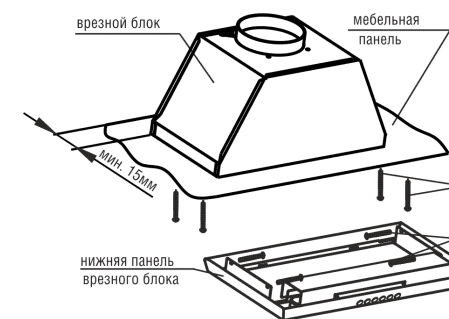


рис. 5

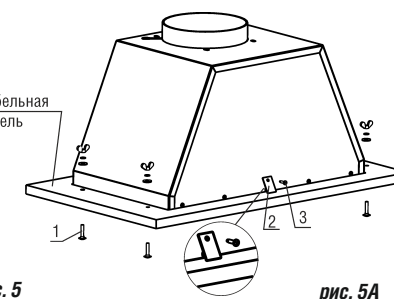


рис. 5А

6.2 Монтаж КВ: Врезной блок Flat 42П-430-КЗД, Врезной блок Flat 52П-650-КЗД, Врезной блок Flat 52П-650-ПЗД, Врезной блок Flat 72П-650-КЗД к подвесному элементу мебели над плитой (рис. 5 А).

- При установке вытяжки соблюдайте указания пункта 1.2 (рис. 1).
- На панели мебельного элемента для вытяжки необходимо вырезать отверстие (размеры см. табл.3).
- Разметьте и просверлите (по месту) на мебельной панели четыре отверстия диаметром 6,0 мм для крепления врезного блока.
- Установите блок в панель мебельного элемента и закрепите его болтами мебельными -1, шайбами (простой и пружинной) и гайками барашковыми (рис. 5 А).
- Установите пластину - 2, как показано на рис. 5 А и закрепите ее самонарезающим винтом 3,5x11мм (поз.3), для устранения зазора между плоской панелью врезного блока и мебельной панелью.