

## 10 СВИДЕТЕЛЬСТВО О ПРИЕМКЕ И ПРОДАЖЕ

Зонт вытяжной	Камин Грань 60П-650-ПЗЛ	ЗВ-650-60-70 УХЛ4.2
	Вилла 60П-650-ПЗЛ	ЗВ-650-60-72 УХЛ4.2
	Вилла 60П-650-ПЗЛ фрукты	ЗВ-650-60-72 УХЛ4.2
	Вилла Шатура 60П-650-ПЗЛ	ЗВ-650-60-72 УХЛ4.2
	Вилла 60П-950-ПЗГ Луизиана	ЗВ-650-60-72 УХЛ4.2
	Вилла с нишей 60П-650-ПЗГ	ЗВ-650-60-81УХЛ4.2
	Багет 60П-430-ПЗЛ	ЗВ-430-60-93 УХЛ4.2
	Багет 60П-430-ПЗГ	
	Пергола 60П-650-ПЗЛ	ЗВ-650-60-107 УХЛ4.2
	Бельведер 60П-650-ПЗГ	ЗВ-650-60-130 УХЛ4.2
	Бельведер 60П-650-ПЗГ Флореале	ЗВ-650-60-130 УХЛ4.2
	Бельведер 60П-650-ПЗГ Валенсия	ЗВ-650-60-130 УХЛ4.2
	Терем 60П-650-ПЗГ	ЗВ-650-60-278 УХЛ4.2
	Вилла Спектр 60П-650-ПЗГ	ЗВ-650-60-279 УХЛ4.2



	Камин Грань 90П-650-ПЗЛ	ЗВ-650-90-71 УХЛ4.2
	Былина 90П-650-ПЗГ	ЗВ-650-90-78 УХЛ4.2
	Бельведер 90П-650-ПЗГ	ЗВ-650-90-117 УХЛ4.2
	Бельведер 90П-650-ПЗГ Флореале	ЗВ-650-90-117 УХЛ4.2
	Бельведер 90П-650-ПЗГ Валенсия	ЗВ-650-90-117 УХЛ4.2
	Вилла Шатура 90П-650-ПЗГ	ЗВ-650-90-120 УХЛ4.2
	Пергола 90П-650-ПЗГ	ЗВ-650-90-123 УХЛ4.2
	Терем 90П-650-ПЗГ	ЗВ-650-90-237УХЛ4.2
	Вилла 90П-650-ПЗГ	ЗВ-650-90-240УХЛ4.2
	Вилла 90П-650-ПЗГ фрукты	ЗВ-650-90-240УХЛ4.2

соответствует требованиям ТУ 3468-031-07610279-08, нормативных документов безопасности, санитарно-эпидемиологическим правилам и нормам, ЭМС, ГОСТ Р 51317.3.2-2006 (МЭК 61000-3-2:2005); ГОСТ Р 51317.3.3-2008 (МЭК 61000-3-3:2005); ГОСТ Р 51318.14.1-2006 (СИСПР 14-1:2005); ГОСТ Р 51318.14.2-2006 (СИСПР 14-2:2001); ГОСТ Р 52161.2.31-2007 (МЭК 60335-2-31:2002).

Сертификат соответствия **TC RU C-RU.ME.10.B.00025** срок действия по 16.06.2016 г, выдан органом по сертификации бытовой электротехники ООО "ТЕСТБЭТ", Россия, г. Москва.

Экспертное заключение № 956 от 29.05.2012 выдано ФГУЗ "Центр гигиены и эпидемиологии в Калужской области", г. Калуга, Россия.

Дата выпуска \_\_\_\_\_ Штамп ОТК \_\_\_\_\_

Продан \_\_\_\_\_ Штамп продавца \_\_\_\_\_

## 11 ГАРАНТИИ ИЗГОТОВИТЕЛЯ

Гарантийный срок эксплуатации зонта - 12 месяцев, вентилятора - 60 месяцев со дня продажи через розничную сеть. Установленный срок службы зонта не менее 10 лет. Гарантия не распространяется на электролампы.

### Адрес изготовителя:

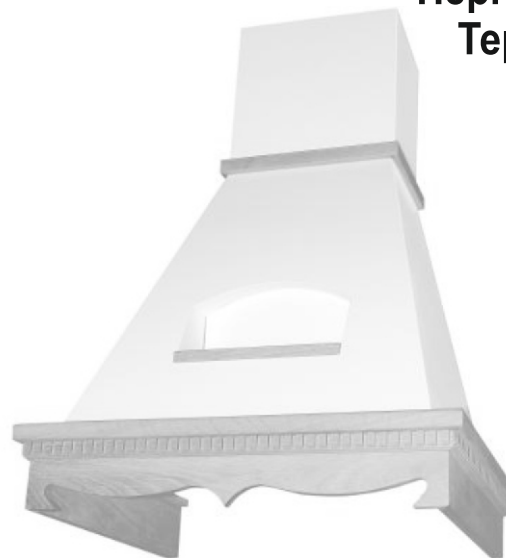
248033, Россия, г. Калуга, проезд 2-й Академический, 13  
ЗАО "ЭЛМАТ", www.elikor.com  
Сервисная служба: тел. (4842) 50-05-05  
Бесплатная горячая линия: 8-800-555-12-55



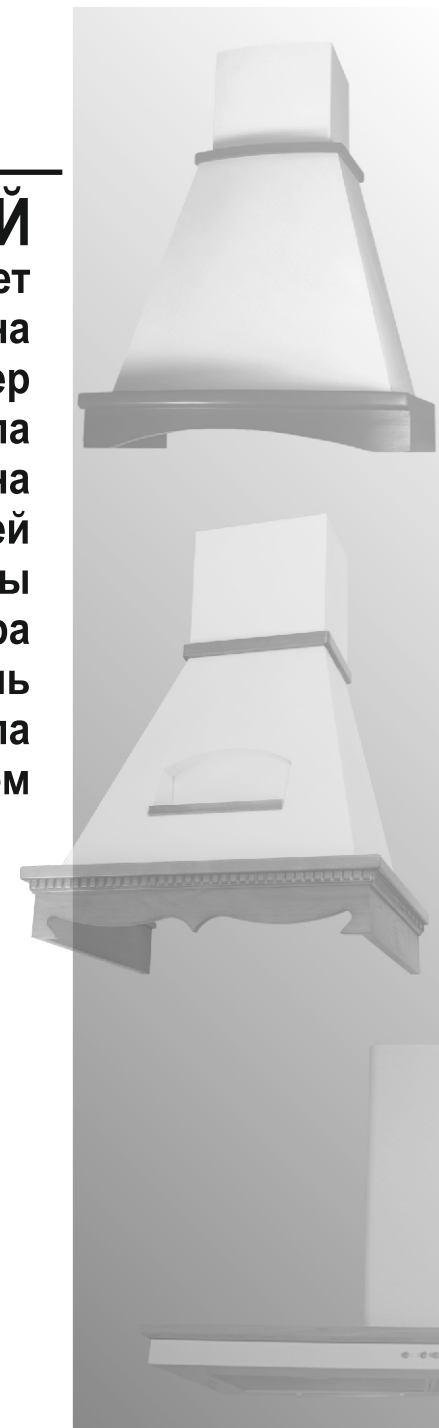
# ELIKOR

## ЗОНТ ВЫТЯЖНОЙ

Багет  
Былина  
Бельведер  
Вилла  
Вилла Луизиана  
Вилла с нишей  
Вилла фрукты  
Вилла Шатура  
Камин Грань  
Пергола  
Терем



## РУКОВОДСТВО ПО ЭКСПЛУАТАЦИИ



*Благодарим Вас  
за покупку вытяжного зонта  
торговой марки «ELIKOR».  
Надеемся, он будет соответствовать  
всем Вашим требованиям, и Вы в дальнейшем  
также будете доверять марке «ELIKOR».*

ПЖГКМ 3.384.175 РЭ

5.04.13

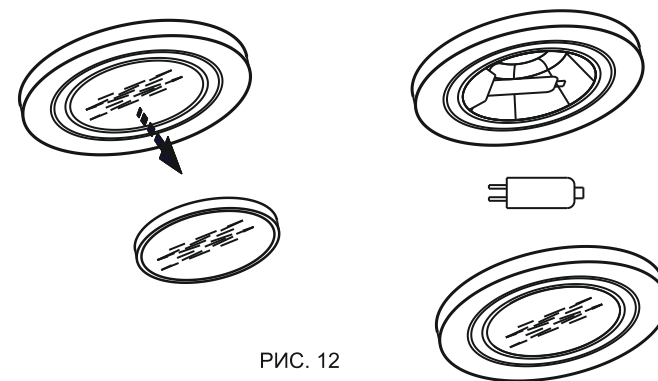


РИС. 12

**ВНИМАНИЕ!** На период гарантийного срока сохраняйте руководство!

#### **9 ПРАВИЛА ХРАНЕНИЯ**

Зонт должен храниться в упаковке завода изготовителя в закрытом помещении при температуре от -50 до +40°С. При этом относительная влажность воздуха при температуре +15°С не должна превышать 80%.

#### **ЗАЩИТА ОКРУЖАЮЩЕЙ СРЕДЫ.**

По окончании срока эксплуатации не выбрасывайте вытяжной зонт вместе с обычными бытовыми отходами, а сдавайте в специальные пункты приема. Поступая так, вы способствуете делу охраны окружающей среды.



позиция 0 - вентилятор выключен;  
 позиция 1 - низкая скорость работы вентилятора;  
 позиция 2 - средняя скорость работы вентилятора;  
 позиция 3 - высокая скорость  
 работы вентилятора.

Включение сигнальной лампочки информирует  
 о работе вентилятора.

Левый переключатель регулирует режим  
 освещения в соответствии с обозначением:

1 - включено; 0 - выключено.

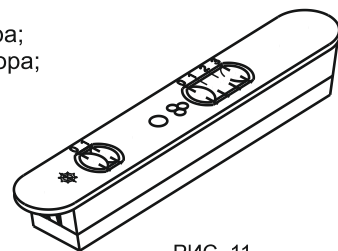


РИС. 11

## 8 ТЕХНИЧЕСКОЕ ОБСЛУЖИВАНИЕ

8.1. При проведении технического обслуживания необходимо строго  
 руководствоваться требованиями безопасности (раздел 4)

8.2. Очистку загрязненных поверхностей производите мягкой салфеткой,  
 смоченной водой с нейтральным моющим средством, используемым для мытья  
 посуды.

8.3 Для очистки фильтра извлеките его из зонта (рис. 4) и произведите его  
 очистку с помощью щетки горячим водным раствором нейтрального моющего  
 средства вручную или в посудомоечной машине (при 60°C).

Сильно загрязненный фильтр не следует мыть в посудомоечной машине вместе  
 с посудой.

8.4 Алюминиевые фильтры предназначены для задержки частиц жира,  
 которые образуются при приготовлении пищи, поэтому они должны всегда  
 использоваться, как в вытяжной, так и в рециркуляционной конфигурации.

**ВНИМАНИЕ! Алюминиевые фильтры должны очищаться через каждые  
 4 недели! Обязательно высушите фильтры перед установкой их в зонт!  
 Недопустимо попадание воды в электродвигатель, переключатель и  
 патроны ламп! Включайте зонт только после полного высыхания всех его  
 поверхностей!**

8.5 **Угольные фильтры** должны использоваться только при работе зонта в  
 режиме рециркуляции. **Обычно через четыре месяца угольные фильтры  
 требуют замены, их нельзя чистить и использовать повторно.**  
 Угольные фильтры не содержат вредных веществ. Их можно утилизировать как  
 обычный мусор.

8.6 Замена электрической лампы.

8.6.1 Замену лампы накаливания производите в следующей последовательности:

- выньте вилку шнура электропитания из розетки электросети;
- дайте лампе остыть, если свет был включен;
- снимите алюминиевый фильтр (рис. 4);
- неисправная лампа выкручивается против часовой стрелки и заменяется на  
 новую, такой же модели и мощности (Е 14, макс 40 Вт)
- установите на место алюминиевый фильтр.

8.6.2 Замена галогенной лампы (рис. 12):

- выньте вилку шнура электропитания из розетки электросети;
- дайте лампе остыть, если свет был включен;
- снимите крышку светильника, используя в качестве рычага плоскую отвертку;
- замените лампу аналогичной (G4, 20 Вт, 12 В) и установите на место крышку.

**ВНИМАНИЕ! Берите лампы только чистой тряпкой!**

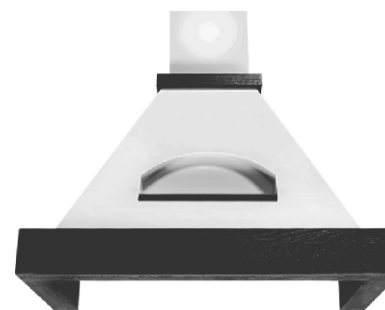
## Типы зонтов вытяжных



«Бельведер 60»  
 «Бельведер 90»



«Бельведер 60 Валенсия»  
 «Бельведер 90 Валенсия»



«Былина 90»



«Терем 60»  
 «Терем 90»



«Вилла 60»  
 «Вилла Шатура 60»  
 «Вилла 90»  
 «Вилла Шатура 90»



«Вилла 60 фрукты»  
 «Вилла 90 фрукты»



«Вилла 60 с нишей»



«Камин Грань 60»  
«Камин Грань 90»



«Бельведер 60 Флореале»  
«Бельведер 90 Флореале»



«Багет 60»



«Пергола 60»  
«Пергола 90»

- обозначьте центры отверстий для крепления кронштейна;  
- просверлите два отверстия Ø8 для установки дюбелей и прикрепите кронштейн к стене самонарезающими винтами.

6.3 В зависимости от режима эксплуатации зонта (для всех моделей) соедините вентилятор с вентиляционной решеткой полужестким гофрированным воздуховодом (рис. 8) или установите на вентилятор угольные фильтры (рис. 9).

Угольные фильтры устанавливаются на защитные короба вентилятора путем легкого нажатия и поворота их по часовой стрелке.

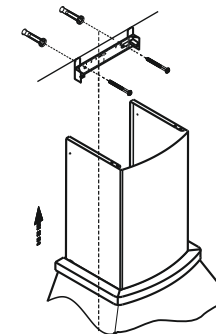


РИС. 7

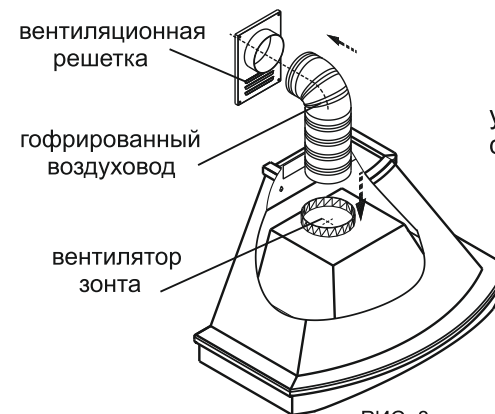
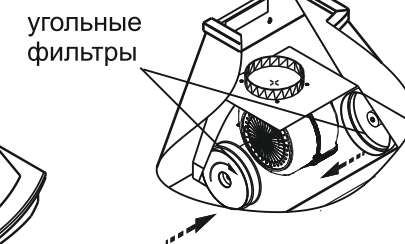


РИС. 8



режим рециркуляции

РИС. 9

6.4 Для зонтов: Былина 90, Вилла 90, Вилла Шатура 90, Вилла 90 фрукты, Бельведер 90 (Флореале, Валенсия), Пергола 60/90, Терем 90.

Выдвиньте вложенную в зонт фальштрубу, оденьте ее на кронштейн (рис. 10) и закрепите винтами.

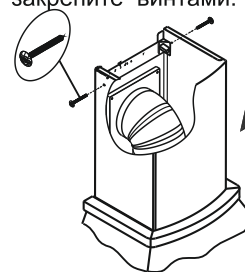


РИС. 10

**ВНИМАНИЕ!** В зависимости от варианта монтажа используйте самонарезающие винты и дюбели, соответствующие типу стены (например: железобетон, гипсокартон и т. д.). Если винты и дюбели входят в комплект поставки, следует удостовериться в том, что они подходят для того типа стены, на которой должен быть смонтирован вытяжной зонт.

## 7 ПОРЯДОК РАБОТЫ

7.1 Рекомендуется включать вытяжной зонт перед началом приготовления пищи и после завершения приготовления оставлять включенным примерно на 15 минут, чтобы обеспечить удаление загрязненного воздуха.

7.2 Управление зонтом производится при помощи ползункового переключателя (рис. 11).

Правый переключатель регулирует скорость работы вентилятора:

6.4 Крепление кронштейна к стене (рис. 6, 7).

**Для зонтов: Былина 90, Бельведер 90 (Флореале, Валенсия), Вилла 90, Вилла 90 фрукты, Вилла Шатура 90, Пергола 60/90, Терем 90.**

- прежде чем прикрепить кронштейн к стене, необходимо выставить кронштейн на нужный размер (равный ширине верхней фальштрубы) рис.6, для этого увеличьте размер кронштейна (если это необходимо), раздвинув его, и установите фиксатор напротив цифры, соответствующей Вашему зонту (см табл.3, графа N).

ТАБЛ.2

Наименование	А (мм)	Б (мм)	Д (мм)	Е (мм)
Багет 60П-430-ПЗЛ (ПЗГ)	235	290	419	570
Бельведер 60П-650-ПЗГ, Вилла Шатура 60П-650-ПЗЛ	235	290	354	595
Бельведер 60П-650-ПЗГ Флореале				610
Бельведер 60П-650-ПЗГ Валенсия				585
Вилла 90П-650-ПЗГ, Вилла 90П-650-ПЗГ фрукты	230	380	-	530, 565
Бельведер 90П-650-ПЗГ, Вилла Шатура 90П-650-ПЗГ				550
Былина 90П-650-ПЗГ, Бельведер 90 Валенсия,				545
Бельведер 90П-650-ПЗГ Флореале				570
Вилла 60П-650-ПЗЛ, Вилла с нишей 60П-650-ПЗГ	235	290	354	567
Вилла 60П-650-ПЗЛ фрукты	235	290	354	615
Вилла 60П-650-ПЗЛ Луизиана, Вилла Спектр 60П				587,600
Камин Грань 60П-650-ПЗЛ	225	300	397,5	610
Камин Грань 90П-650-ПЗЛ	270	400	490	620
Пергола 60П-650-ПЗЛ	170	300	-	558
Пергола 90П-650-ПЗГ	200	300	-	495
Терем 60П-650-ПЗГ	235	290	354	588
Терем 90П-650-ПЗГ	230	380	-	545

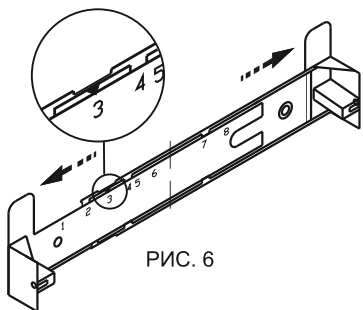


РИС. 6

Табл.3

Наименование	N
Бельведер 90(Флореале,Валенсия), Терем 90 Былина 90, Вилла 90, Вилла Шатура 90	3
Пергола 60/90	6

- выдвиньте фальштрубу на нужную высоту;
- сделайте отметку по верхнему краю фальштрубы и проведите горизонтальную линию рис.7 (фальштрубу опустите внутрь зонта);
- приложите кронштейн к стене, как показано на рис. 7;
- осевая линия кронштейна должна совпадать с осевой линией зонта, а верхний край с ранее проведенной горизонтальной линией;

## Содержание

1 Общие указания .....	6
2 Технические данные.....	7
3 Комплектность.....	8
4 Требования безопасности.....	8
5 Устройство вытяжного зонта.....	9
6 Подготовка к работе.....	11
7 Порядок работы.....	13
8 Техническое обслуживание.....	14
9 Правила хранения.....	15
10 Свидетельство о приемке и продаже .....	16
11 Гарантии изготовителя.....	16



## Вниманию потребителей!

При покупке вытяжного зонта убедитесь:

- в нормальном функционировании зонта ;
- в комплектности по разделу 3;
- в отсутствии механических повреждений;
- в наличии штампа продавца и даты продажи в руководстве по эксплуатации и гарантийном талоне.

После хранения вытяжного зонта в холодном помещении или после перевозки в зимних условиях перед включением в сеть необходимо выдержать его при комнатной температуре (+18...+20°C) не менее 2 час. Перед установкой вытяжного зонта на кухне внимательно ознакомьтесь с настоящим руководством.

Зонт вытяжной работает в следующих режимах:

- в режиме "вытяжки" - воздух удаляется за пределы помещения.
- в режиме "рециркуляции" - воздух очищается и поступает обратно в помещение.

Для эксплуатации зонта в режиме вытяжки необходимо приобрести полужесткий гофрированный воздуховод (либо его аналоги) внутренним диаметром 150 мм (**Ø120мм** для зонта **Багет 60**) и соответствующую вентиляционную решетку.

Для эксплуатации зонта в режиме рециркуляции необходимо приобрести угольные фильтры (см. табл.1).

## 1 ОБЩИЕ УКАЗАНИЯ

1.1 Вытяжной зонт (в дальнейшем именуемый «зонт») предназначен для удаления или очистки воздуха, поднимающегося от плиты в бытовых кухнях.

1.2 Зонт устанавливайте над плитой, как показано на рис. 1.

1.3 Перед эксплуатацией вытяжного зонта убедитесь в том, что возвратный клапан, расположенный на горловине вентилятора (рис. 3, 3А), имеет свободный ход (легко поднимается вверх и опускается).

1.4 С целью достижения наибольшей воздухопроизводительности при наименьшем шуме от зонта в режиме вытяжки, рекомендуем выполнять воздуховоды минимальной длины и с наименьшим количеством изгибов. Уменьшение диаметра воздуховода не допускается.

1.5 В случае эксплуатации зонта в режиме вытяжки обеспечьте достаточное поступление свежего воздуха в помещение.

1.6 Если зонт используется в режиме рециркуляции воздуха (с угольным фильтром), то эксплуатация возможна без ограничений по пунктам 1.4, 1.5.

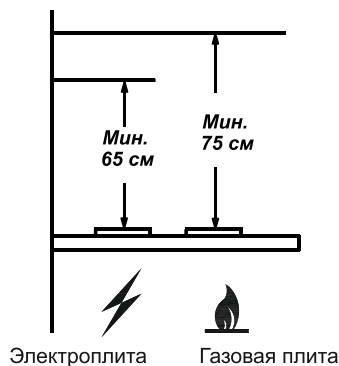


РИС. 1

## 6 ПОДГОТОВКА К РАБОТЕ

6.1. Для зонтов: **Багет 60, Вилла 60, Вилла 60 фрукты, Вилла с нишей 60, Вилла Шатура 60, Вилла 60 Луизиана, Вилла Спектр 60, Бельведер 60(Флореале, Валенсия), Камин Грань 60/90, Терем 60.**

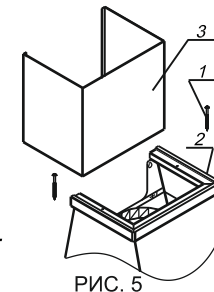


РИС. 5

Прежде чем повесить зонт, установите фальштрубу (рис. 5). Отверните винты - 1, которые крепят верхнее обрамление - 2. Установите фальштрубу - 3 на обрамление и приверните обрамление вместе с фальштрубой.

6.2 Крепление вытяжного зонта: (рис. 2)

- всегда устанавливайте зонт над центральной частью варочной панели;
- разметьте линию установки нижней части зонта над плитой (рис. 1);
- разметьте осевую вертикальную линию по центру участка, предусмотренного для установки зонта;
- разметьте линию на расстоянии «Е» от нижней части зонта;
- на этой линии, разметьте центры отверстий для крепления зонта на стене так, чтобы размер «А» был поделен пополам относительно осевой линии;
- согласно размерам «А», «Д» и «Б» разметьте центры отверстий для крепления.
- просверлите четыре отверстия для установки дюбелей Ø8 мм и забейте их;
- вверните два самонарезающих винта (размер «А»);
- перед установкой зонта снимите алюминиевый фильтр (фильтры), для этого нажмите на пружинный замок на фильтре и потяните его вниз и на себя (рис. 4);
- повесьте зонт через отверстия типа «замочная скважина» и дополнительно закрепите его двумя винтами (размер «Б»);
- установите фильтры.

6.3 Для зонтов: **Бельведер 90 (Флореале, Валенсия), Былина 90, Вилла 90, Вилла Шатура 90, Вилла 90 фрукты, Пергола 60/90, Терем 90.**

- разметьте линию на расстоянии «Е» от нижней части зонта;
- на этой линии, разметьте центры отверстий для крепления зонта на стене так, чтобы размер «А» был поделен пополам относительно осевой линии;
- просверлите отверстия (размер «А») для установки дюбелей Ø8 мм и забейте их;
- вверните два самонарезающих винта;
- перед установкой зонта снимите алюминиевые фильтры, для этого нажмите на пружинный замок на фильтре и потяните фильтр вниз и на себя (рис. 4);
- повесьте зонт через отверстия типа «замочная скважина»;
- разметьте центры отверстий для дополнительного крепления зонта (р-р «Б»);
- снимите зонт и просверлите отверстия (р-р «Б») для дюбелей и забейте их;
- повесьте зонт вместе с вложенной внутрь фальштрубой и дополнительно закрепите двумя винтами самонарезающими (размер «Б»);
- установите фильтры.

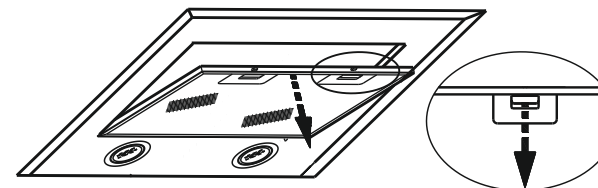


РИС. 4

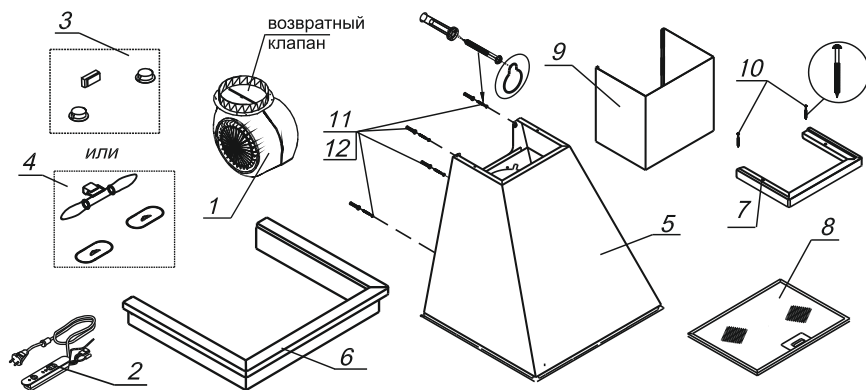


РИС. 3

Для зонтов: Бельведер 90 (Флореале, Валенсия), Былина 90, Вилла 90, Вилла Шатура 90, Вилла 90 фрукты, Пергола 60/90, Терем 90 (рис. 3А).

- 1 - вентилятор
- 2 - блок переключателей
- 3 - светильники галогенные, трансформатор
- 3А - лампы накаливания с патронами, стекла фонаря
- 4 - корпус
- 5, 6 - обрaмление нижнее, обрaмление верхнее
- 7 - фильтр алюминиевый
- 8 - фальштруба
- 9 - кронштейн для крепления фальштрубы
- 10, 11 - дюбели Ø8 мм и винты самонарезающие 4,2x32 для крепления зонта и кронштейна для фальштрубы к стене
- 12 - винты самонарезающие 3,5x11 для крепления фальштрубы к кронштейну

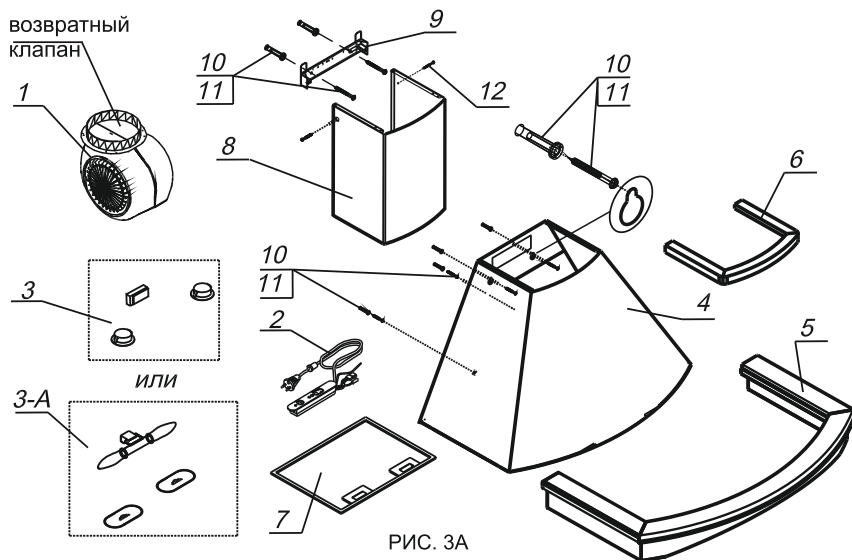


РИС. 3А

## 2 ТЕХНИЧЕСКИЕ ДАННЫЕ

2.1 Воздухопроизводительность зонта, м³/час, max	430*, 650
2.2 Уровень шума, дБА, не более	60
2.3 Номинальное напряжение, В; частота, Гц	220,50
2.4 Номинальное напряжение галогенных ламп, В	12
2.5 Потребляемая мощность, Вт, не более	225
в том числе ламп, Вт	2x40 или 2x20
2.6 Класс защиты	II по ГОСТ МЭК 335-1
2.7 Степень защиты от влаги	обычное исполнение
2.8 Режим работы	продолжительный
2.9 Климатическое исполнение	УХЛ4.2 по ГОСТ 15150

\*- для ЗВ Багет 60П-430-ПЗЛ

ТАБЛ.1

Наименование	Габаритные размеры, мм ШхГхВ(В)	Масса, кг (без упаковки)	Тип угольного фильтра
Багет 60П-430-ПЗЛ (ПЗГ)	591x361x600(856)	10,2	Ф-00
Бельведер 60П-650-ПЗГ	600x500x630(885)	12,2	Ф-02
Бельведер 60П-650-ПЗГ Флореале	595x500x645(900)	12,8	
Бельведер 60П-650-ПЗГ Валенсия	595x500x620(875)	12,0	
Бельведер 90П-650-ПЗГ	900x470x635(910)	18,5	
Бельведер 90П-650-ПЗГ Флореале	900x460x655(930)	19,0	
Бельведер 90П-650-ПЗГ Валенсия	900x470x630(900)	19,0	
Былина 90П-650-ПЗГ	880x455x630(900)	19,0	
Вилла 60П-650-ПЗЛ	590x500x600(855)	11,2	
Вилла Шатура 60П-650-ПЗЛ	595x500x630(885)	12,0	
Вилла 60П-650-ПЗЛ фрукты	600x500x650(905)	13,3	
Вилла с нишей 60П-650-ПЗГ	590x500x600(860)	12,0	
Вилла 60П-650-ПЗЛ Луизиана	600x500x620(875)	11,5	
Вилла Спектр 60П-650-ПЗЛ	600x500x622(877)	12,5	
Вилла 90П-650-ПЗГ	870x450x610(880)	16,5	
Вилла 90П-650-ПЗГ фрукты	900x465x650(920)	19,5	
Вилла Шатура 90П-650-ПЗГ	900x470x640(910)	18,0	
Камин Грань-60П-650-ПЗЛ	580x500x641(885)	10,0	
Камин Грань-90П-650-ПЗЛ	900x500x670(915)	13,5	
Пергола 60П-650-ПЗЛ	600x500x610(900)	12,5	
Пергола 90П-650-ПЗГ	900x500x550(830)	14,5	
Терем 60П-650-ПЗГ	595x500x621(876)	11,5	
Терем 90П-650-ПЗГ	880x455x630(900)	18,0	

В - высота зонта без фальштрубы  
(В) - высота зонта с фальштрубой (макс.)

В зонтах Бельведер 90 (Флореале, Валенсия), Былина 90, Вилла 90, Вилла Шатура 90, Вилла 90 фрукты, Пергола 60/90, Терем 90 - фальштруба регулируется по высоте

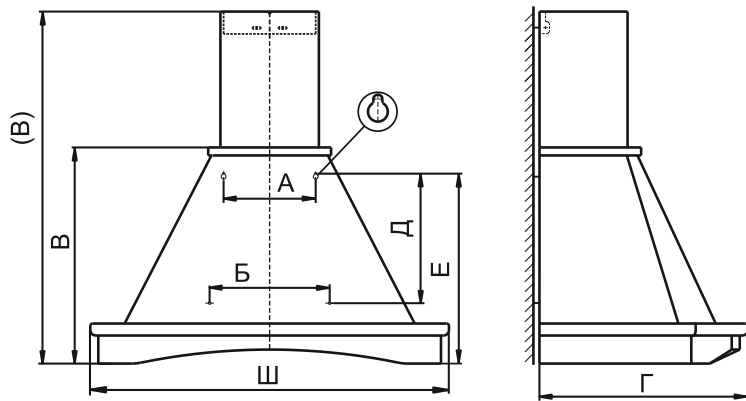


РИС. 2

### 3 КОМПЛЕКТНОСТЬ

Для зонтов: Багет 60, Бельведер 60 (Флореале, Валенсия), Вилла 60, Вилла 60 фрукты, Вилла с нишей 60, Вилла Шатура 60, Вилла 60 Луизиана, Вилла Спектр 60, Камин Грань 60/90, Терем 60.

3.1 Зонт вытяжной с обрамлениями из натурального дерева	1 шт.
3.2 Фальштруба	1 шт.
3.3 Крепежные изделия:	
винт самонарезающий 4,2x32	4 шт.
дюбель пластмассовый Ø8	4 шт.
3.4 Упаковка	1 шт.
3.5 Руководство по эксплуатации	1 шт.

Для зонтов: Былина 90, Бельведер 90 (Флореале, Валенсия), Вилла 90, Вилла Шатура 90, Вилла 90 фрукты, Пергола 60/90, Терем 90.

3.1 Зонт вытяжной с обрамлениями из натурального дерева	1 шт.
3.2 Фальштруба	1 шт.
3.3 Кронштейн для крепления фальштрубы	1 шт.
3.4 Крепежные изделия:	
винт самонарезающий 4,2x32	6 шт.
3,5x11	2 шт.
дюбель пластмассовый Ø8	6 шт.
3.5 Упаковка	1 шт.
3.6 Руководство по эксплуатации	1 шт.

### 4 ТРЕБОВАНИЯ БЕЗОПАСНОСТИ

4.1 Все работы по монтажу, ремонту, замене ламп и других электрических деталей, очистке загрязненных поверхностей, снятию съемных частей производите при извлеченной вилке шнура электропитания из розетки электросети.

4.2 ЗАПРЕЩАЕТСЯ включать зонт в сеть с напряжением и частотой, не соответствующими указанным в технических данных (220В±10%, 50Гц±2%).

4.3 Не прикасайтесь к лампам во время их включенного состояния и прилегающим к ним поверхностям. Даже через некоторое время после их выключения еще имеется риск ожога.

4.4 Эксплуатируйте вытяжной зонт только с установленными лампами. Неисправные лампы следует сразу же заменять.

4.5 Ежемесячно производите очистку загрязненных поверхностей и жиропоглощающего алюминиевого фильтра (раздел 8). Если очистка фильтра не производится в соответствии с руководством по эксплуатации, то уменьшается производительность зонта и появляется риск возгорания фильтра! Никогда не эксплуатируйте зонт без установленного фильтра!

4.6 Устанавливайте зонт над плитой в соответствии с рис. 1.

4.7 Не допускайте возникновения факельного пламени под зонтом! Пламя газовых конфорок всегда должно быть закрыто посудой. Сильный нагрев пламенем газовых конфорок может повредить вытяжной зонт.

4.8 Работы по поиску и устранению неисправностей (кроме замены лампы) должны выполняться лицом, обученным правилам работы с электроустановками. При повреждении шнура питания его следует заменить аналогичным шнуром, приобретаемым у изготовителя или его агента.

4.9 Зонт предназначен только для удаления и очистки воздуха. Оберегайте его от статических и динамических нагрузок.

4.10 При работе зонта в режиме вытяжки одновременно с отопительным оборудованием, которое используется с вытяжными трубами (отопительные системы, проточные водонагреватели или котлы, работающие на газе, жидком или твердом топливе), необходимо обеспечить подачу воздуха в объеме, достаточном для сгорания топлива. При подаче воздуха в недостаточном объеме, возникает опасность отравления газообразными продуктами сгорания, которые всасываются обратно в помещение.

4.11 В режиме вытяжки загрязненный воздух не должен выходить в вытяжное отверстие, используемое для удаления запахов из приборов, сжигающих газ или другие виды топлива (не применяют к приборам, которые только направляют воздух обратно в комнату).

4.12 Данный прибор НЕ предназначен для использования людьми (включая детей), у которых есть физические, нервные или психические отклонения или недостаток опыта и знаний, за исключением случаев, когда за такими лицами осуществляется надзор или проводится их инструктирование относительно использования данного прибора лицом, отвечающим за их безопасность. Необходимо осуществлять надзор за детьми с целью недопущения их игр с прибором.

### 5 УСТРОЙСТВО ВЫТЯЖНОГО ЗОНТА

Для зонтов: Багет 60, Бельведер 60 (Флореале, Валенсия), Вилла 60, Вилла 60 фрукты, Вилла с нишей 60, Вилла Шатура 60, Вилла 60 Луизиана, Вилла Спектр 60, Камин Грань 60/90 (рис 3), Терем 60.

- 1, 2 - вентилятор, блок переключателей
- 3 - светильники галогенные, трансформатор
- 4 - лампы накаливания, стекла фонаря
- 5 - корпус
- 6,7 - обрамление нижнее, обрамление верхнее
- 8 - фильтр алюминиевый
- 9 - фальштруба
- 10 - винты самонарезающие 4,2x32 для крепления верхнего обрамления и фальштрубы к кожуху зонта
- 11,12 - дюбели Ø 8 мм и винты самонарезающие 4,2x32 для крепления зонта к стене