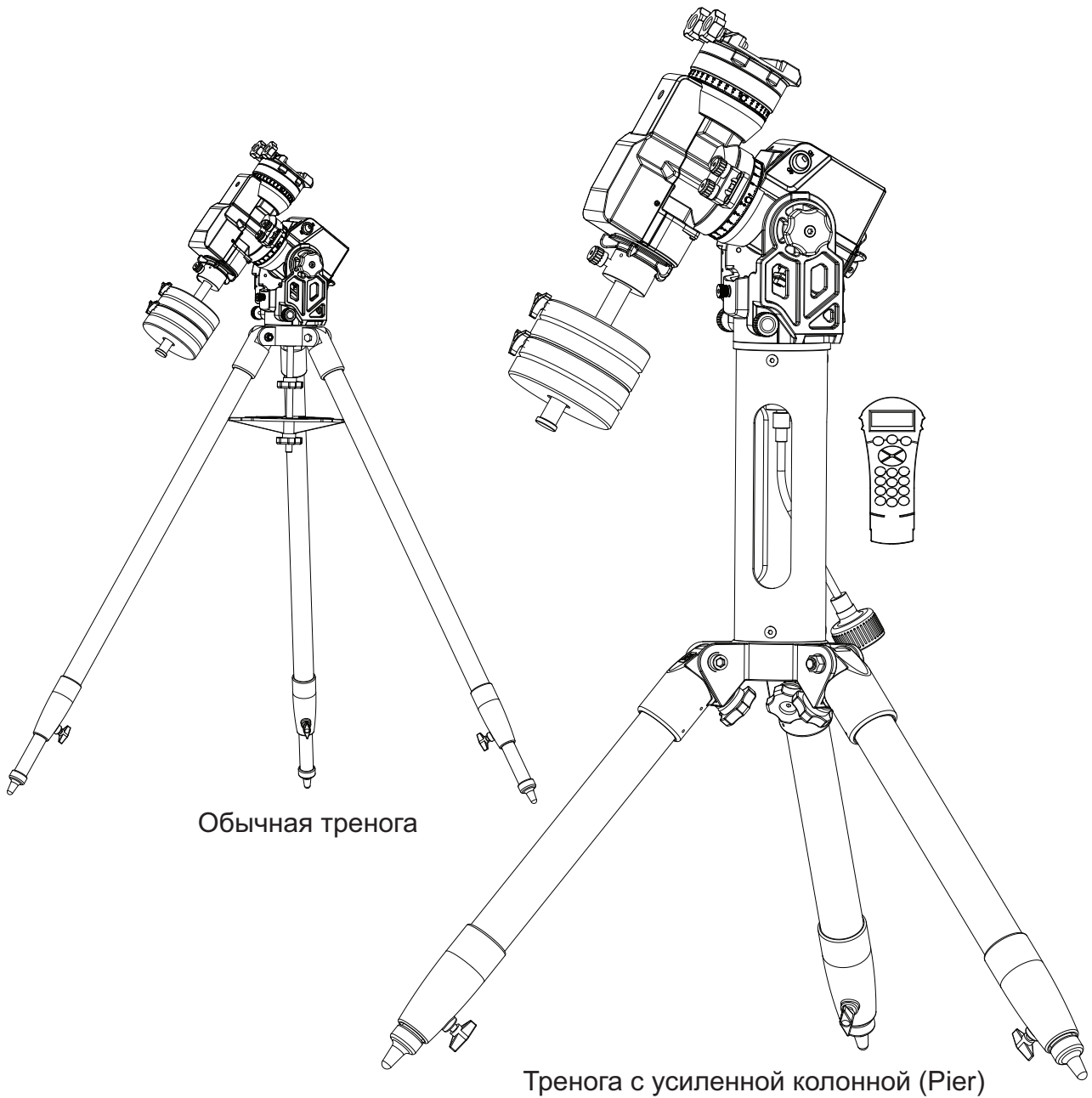


РУКОВОДСТВО ПО ЭКСПЛУАТАЦИИ

МОНТИРОВКА SKY-WATCHER AZ-EQ5 SYNSCAN GOTO



СОДЕРЖАНИЕ

ЧАСТЬ I: УСТАНОВКА МОНТИРОВКИ AZ-EQ5 GT

1.1. Установка треноги.....	3
1.2. Установка монтировки AZ-EQ5 GT.....	3
1.3. Установка противовесов.....	5
1.4. Установка оптической трубы телескопа.....	5
1.5. Балансировка монтировки.....	6

ЧАСТЬ II. РАБОТА С МОНТИРОВКОЙ AZ-EQ5 GT

2.1. Ручное вращение монтировки.....	7
2.2. Использование установочных кругов.....	7
2.3. Регулировка высоты оси прямого восхождения.....	8
2.4. Установка монтировки AZ-EQ5 GT для работы в азимутальном режиме.....	9
2.5. Установка дополнительной оптической трубы.....	10

ЧАСТЬ III. ПОЛЯРНАЯ НАСТРОЙКА

3.1. Подготовка.....	11
3.2. Позиционирование.....	12
3.3. Положение Полярной звезды.....	12
3.4. Настройка искателя полюса.....	13

ЧАСТЬ IV. ИНТЕРФЕЙСЫ УПРАВЛЕНИЯ

4.1. Панель управления.....	15
4.2. Элементы панели управления.....	15
4.3. Схемы разъемов.....	16
4.4. Требования к источникам питания.....	16

ЧАСТЬ V. ДОПОЛНИТЕЛЬНЫЕ ВОЗМОЖНОСТИ

5.1. Функция дополнительных датчиков положения (Freedom Find™).....	17
5.2. Постоянная коррекция периодической ошибки.....	17
5.3. Функция получения серий кадров.....	17

ПРИЛОЖЕНИЕ I. ХАРАКТЕРИСТИКИ

Размеры.....	18
Технические характеристики.....	19

Примечание: обозначения ①, ②, ③ на схемах не относятся к указанной в разделе последовательности действий 1, 2, 3.

ЧАСТЬ I: УСТАНОВКА МОНТИРОВКИ AZ-EQ5 GT

1.1. Установка треноги

Для стандартной треноги:

1. Для установки полностью разведите опоры треноги.
2. Для регулировки длины опор ослабьте фиксаторы секций опор, повернув их против часовой стрелки (рис. 1.1a).
3. Отрегулируйте длину опор треноги так, чтобы площадка треноги находилась в горизонтальном положении. Закрепите фиксаторы секций опор.

Для треноги с усиленной колонной:

1. Положите треногу и полностью разогните каждую опору. С помощью винтов закрепите ножки и поставьте треногу на ровную поверхность (рис. 1.1b).
2. Для регулировки длины опор ослабьте фиксаторы секций опор, повернув их против часовой стрелки. Выдвиньте опоры на нужную высоту, убедитесь, что усиленная колонна расположена ровно и закрепите фиксаторы секций опор (рис. 1.1a).



Рис. 1.1a

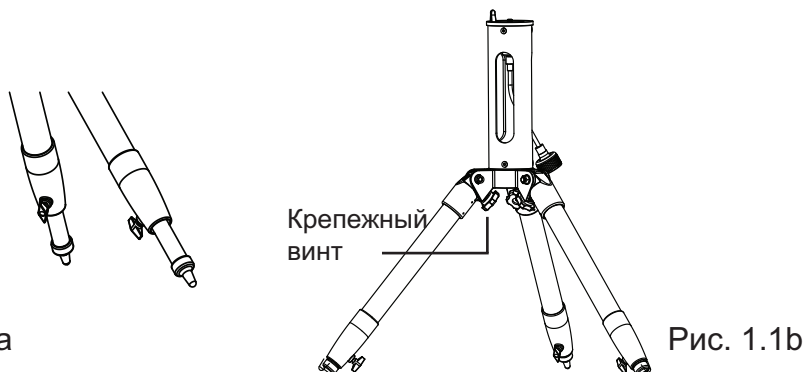
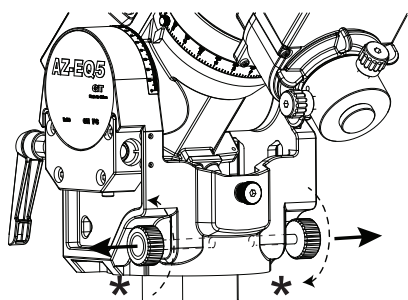


Рис. 1.1b

1.2 Установка монтировки AZ-EQ5 GT

1. Ослабьте два винта регулировки положения по азимуту так, чтобы между ними был достаточный зазор (рис. 1.2a).



* Ручки регулировки по азимуту

Рис. 1.2a

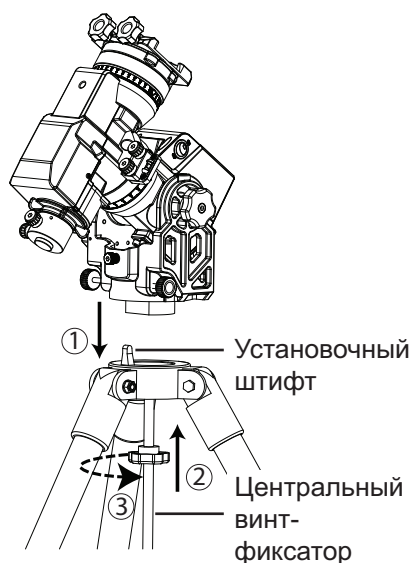


Рис. 1.2b

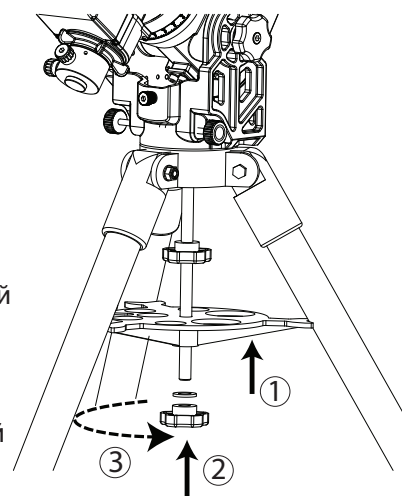


Рис. 1.2c

2. Совместите положение установочного штифта на треноге с зазором между винтами регулировки по азимуту и поместите монтировку на треногу (рис. 1.2b и 1.2d).
3. После этого несильно закрутите винты регулировки по азимуту.
4. **Для стандартной треноги:**
Удерживая монтировку одной рукой, аккуратно надавите снизу на центральный винт-фиксатор и поверните его против часовой стрелки, чтобы зафиксировать монтировку на площадке треноги.
С помощью маховика с рифленной головкой закрутите центральный винт-фиксатор (рис. 1.2b); затем наденьте на центральный винт-фиксатор полочку для аксессуаров так, чтобы она упиралась во все три опоры треноги, и зафиксируйте полочку в этом положении с помощью шайбы и винта-фиксатора (рис. 1.2c).
5. **Для треноги с усиленной колонной:**
Поддерживая монтировку одной рукой, закрутите крепежный винт на гибком валу, чтобы закрепить монтировку на треноге (рис. 1.2d).
6. Сверяясь с имеющимся на монтировке пузырьковым уровнем и регулируя длину опор треноги, выровняйте монтировку в горизонтальном положении (рис. 1.3e).

Обратите внимание: полочка для аксессуаров у стандартной треноги обеспечивает жесткую фиксацию разведенных опор треноги. Это необходимо для предотвращения падения монтировки. Для обеспечения стабильности телескопа при работе с монтировкой AZ-EQ5 GT полочка для аксессуаров у стандартной треноги должна быть обязательно установлена.

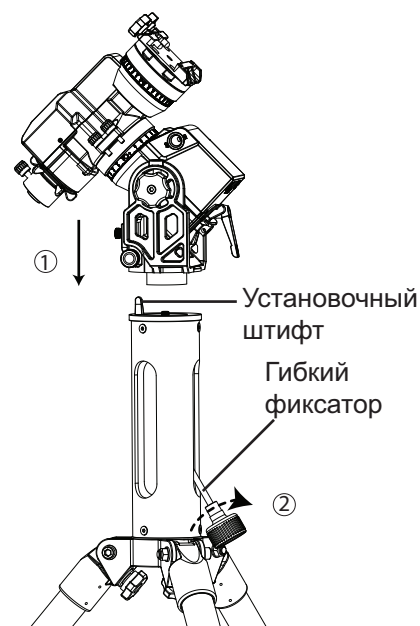


Рис. 1.2d



Рис. 1.2e

1.3 Установка противовесов

1. Ослабьте два фиксатора штанги противовесов и аккуратно выдвиньте штангу. Затяните оба фиксатора штанги противовесов (рис. 1.3a).
2. Ослабьте фиксатор оси прямого восхождения и поверните ось в положение, при котором штанга противовесов направлена вниз (рис. 1.3b).
3. Снимите резьбовую заглушку с торца штанги противовесов.
4. Монтировка AZ-EQ5 GT поставляется с удлинителем штанги противовесов длиной 120 мм, который при необходимости устанавливается на штангу. Перед установкой противовесов проверьте надежность фиксации удлинителя штанги противовесов (рис. 1.3c).
5. Ослабьте фиксатор противовеса и установите противовес на штангу. Для фиксации его положения закрутите фиксатор противовеса.
6. Установите на торец штанги противовесов резьбовую заглушку.

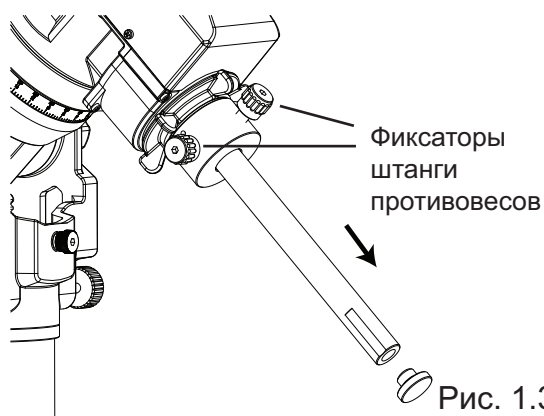


Рис. 1.3a

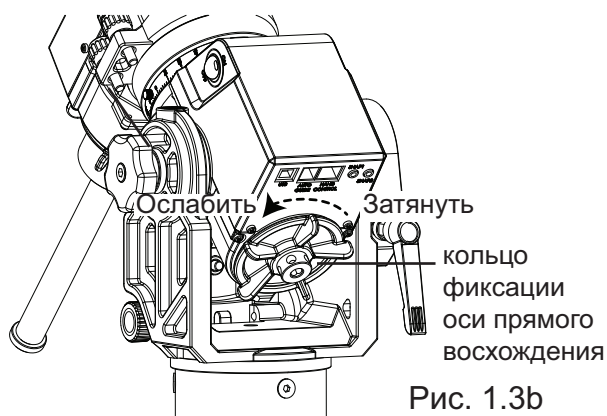


Рис. 1.3b

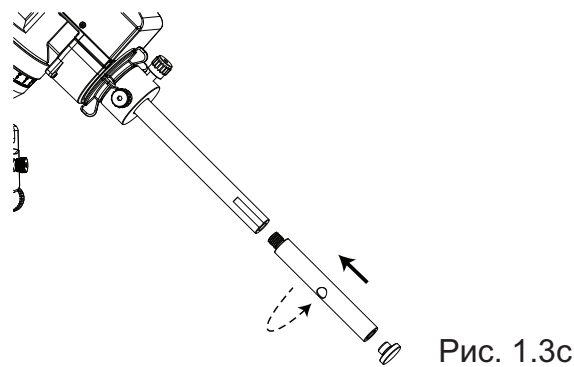


Рис. 1.3c

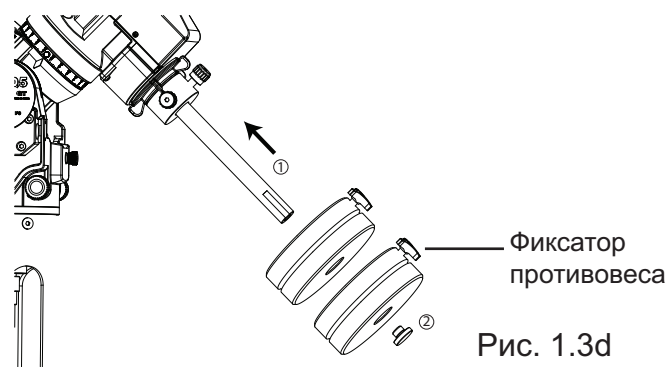


Рис. 1.3d

1.4 Установка оптической трубы телескопа

1. Перед установкой оптической трубы проверьте следующее:
 - Штанга противовесов должна быть направлена вниз.
 - Все противовесы должны быть расположены на конце штанги.
 - Фиксатор оси прямого восхождения должен быть затянут.
2. Ослабьте кольцо фиксации оси склонения и поверните ось склонения до положения, при котором два фиксатора площадки крепления «ласточкин хвост» направлены вверх, а паз площадки расположен горизонтально (рис. 1.4). Закрепите кольцо фиксации оси склонения.

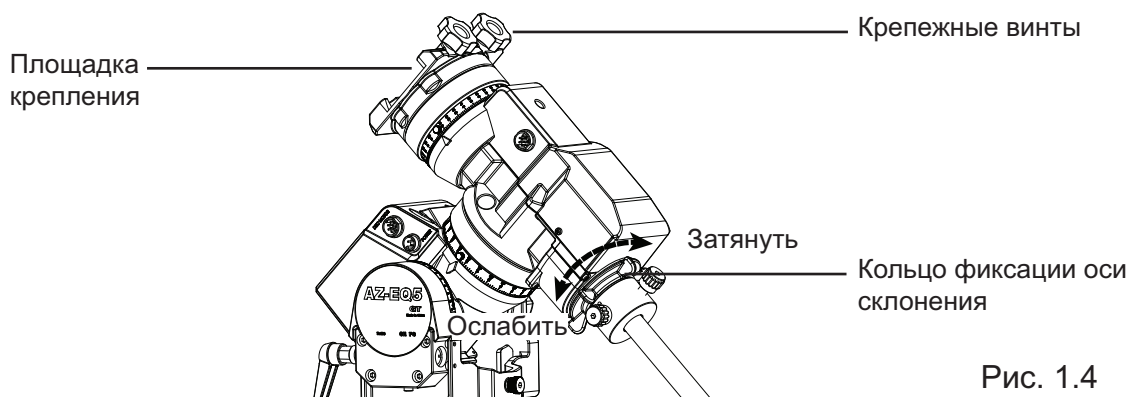


Рис. 1.4

3. Ослабьте два фиксатора площадки крепления «ласточкин хвост» до положения, при котором один из пазов площадки имеет ширину чуть больше ширины установочной пластины оптической трубы телескопа.
4. Удерживая телескоп горизонтально, установите или задвиньте установочную пластину телескопа в подходящий паз площадки.

- Для надежной фиксации установочной пластины в пазу закрутите оба фиксатора установочной площадки.

Внимание: удерживайте оптическую трубу до тех пор, пока не убедитесь, что телескоп надежно зафиксирован на установочной площадке.

1.5 Балансировка монтировки

После установки противовесов, оптической трубы и аксессуаров необходимо обеспечить балансировку монтировки. Это позволит уменьшить нагрузку на систему приводов и обеспечит плавность и точность работы монтировки.

- Ослабьте фиксатор по оси прямого восхождения и поверните телескоп вокруг оси до положения, при котором штанга противовесов расположена горизонтально. Затяните фиксатор оси прямого восхождения.
- Ослабьте фиксатор оси склонения и поверните телескоп вокруг оси до положения, при котором оптическая труба расположена горизонтально. Затяните фиксатор оси склонения.
- Ослабьте фиксаторы противовесов.
- Удерживая одной рукой штангу противовесов, ослабьте фиксатор оси прямого восхождения и отрегулируйте положение противовесов вдоль штанги так, чтобы монтировка оставалась неподвижной без поддержки. Затяните фиксаторы противовесов.
- Поверните ось прямого восхождения так, чтобы монтировка оставалась относительно сбалансированной в разных положениях. После этого верните монтировку в исходное положение, как описано в пункте 1, и снова затяните фиксатор оси прямого восхождения.
- Удерживая телескоп одной рукой, ослабьте фиксатор оси склонения.
- Аккуратно отпуская телескоп, проверьте, вращается ли он. Если телескоп вращается, отрегулируйте положение оптической трубы в кольцах (передвигая ее в кольцах вперед или назад). После завершения балансировки телескоп должен оставаться неподвижным с незакрепленными фиксаторами осей монтировки.

2.1 Ручное вращение монтировки

Обратитесь к следующим схемам:

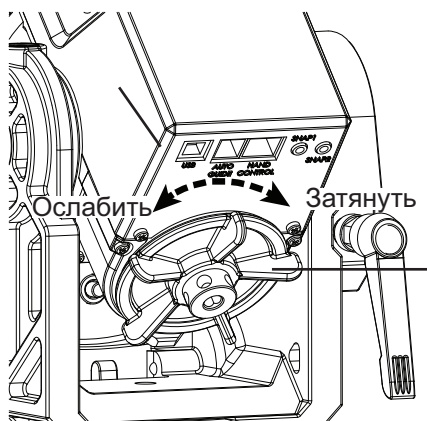


Рис. 2.1a

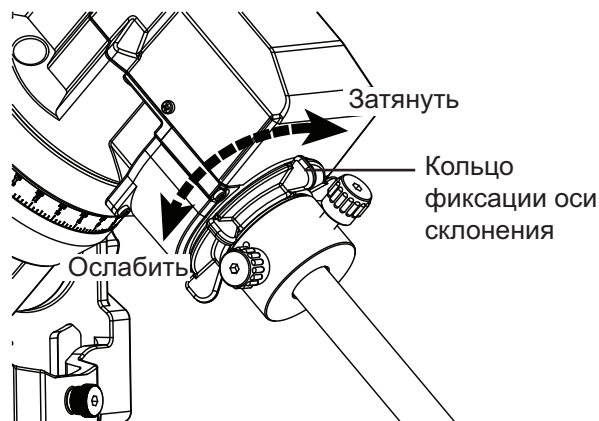


Рис. 2.1b

ЧАСТЬ II. РАБОТА С МОНТИРОВКОЙ AZ-EQ5 GT

1. Для вращения телескопа по оси прямого восхождения ослабьте фиксатор оси прямого восхождения (рис. 2.1a).
2. Для вращения телескопа по оси склонения ослабьте фиксатор оси склонения (рис. 2.1b).
3. При вращении монтировки с использованием встроенных электроприводов фиксаторы обеих осей (склонения и прямого восхождения) должны быть затянуты.

2.2 Использование установочных кругов

На схемах ниже показаны установочные круги на осях прямого восхождения и склонения.

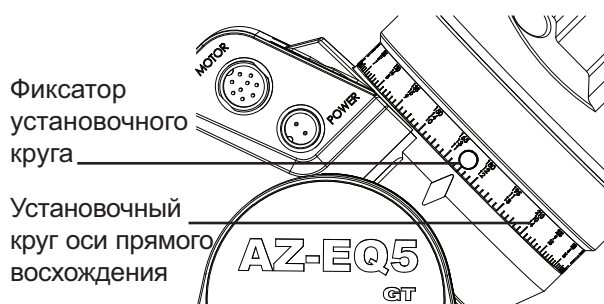


Рис. 2.2a

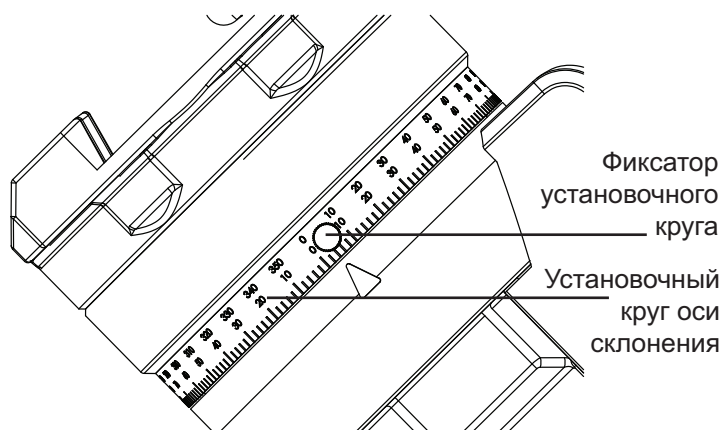


Рис. 2.2b

1. Перед использованием установочных кругов следует провести их калибровку. Наведите телескоп на точку с известными координатами (экваториальные координаты по осям склонения и прямого восхождения или азимутальные координаты). Ослабьте два фиксатора установочных кругов, чтобы повернуть их и установить известные координаты; затем затяните фиксаторы.
2. После калибровки установочных кругов можно наводить монтировку с использованием установочных кругов и вручную, и с помощью электроприводов.
3. Круг оси прямого восхождения имеет три шкалы: верхняя шкала показывает значение прямого восхождения при работе в экваториальном режиме в Южном полушарии, средняя — то же, но в Северном полушарии, нижняя — угол по азимуту при работе в азимутальном режиме.
4. Круг склонений разделен на четыре сектора по 90° и используется для индикации склонения (при работе в экваториальном режиме) или угла по высоте (при работе в азимутальном режиме). При калибровке круга склонений следует правильно выбирать сегмент шкалы.

2.3 Регулировка высоты оси прямого восхождения

1. Ослабьте винт фиксации вилки монтировки, расположенный сбоку (рис. 2.3а).

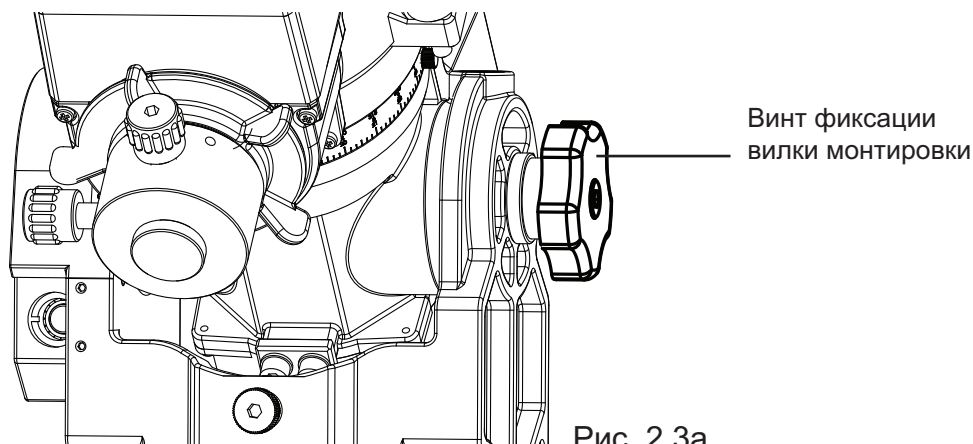


Рис. 2.3а

2. Нажмите на рычаг винта регулировки положения по высоте так, чтобы он сцепился с регулятором высоты (рис. 2.3b), затем поверните рычаг вправо или влево, чтобы установить ось прямого восхождения на нужный угол в соответствии со шкалой, расположенной сбоку монтировки (рис. 2.3с). Когда рычаг упрется и не будет дальше поворачиваться вправо или влево, отпустите его, чтобы он вернулся в исходное положение для последующей регулировки.

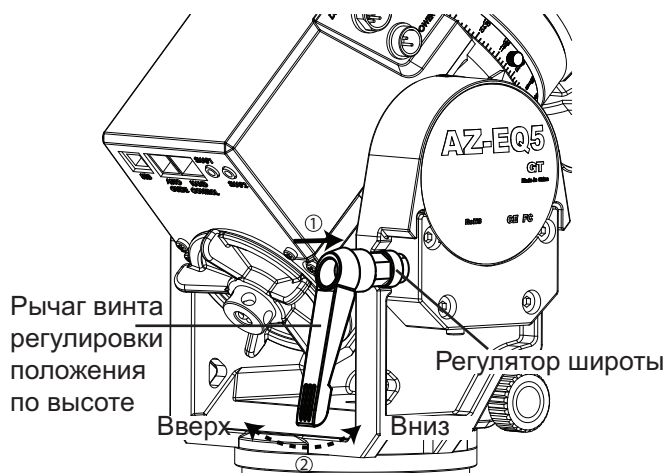


Рис. 2.3b

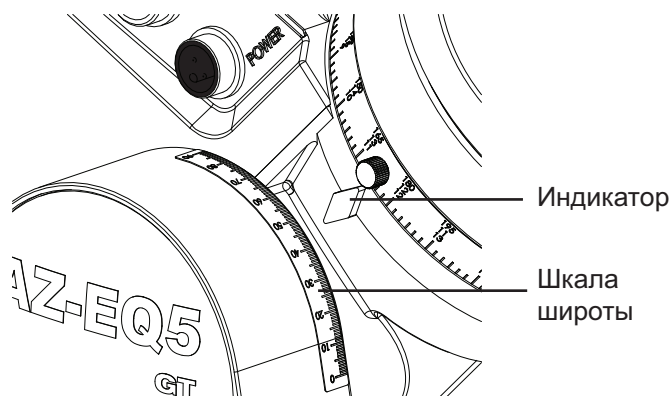


Рис. 2.3с

3. Затяните винт фиксации вилки монтировки.

Примечание: при работе с монтировкой AZ-EQ5 GT возможно незначительное отклонения положения по высоте. Жесткость элементов монтировки зависит от веса установленного оборудования и собственного веса монтировки. Поэтому рекомендуется завершить регулировку по высоте поднятием оси. При каждой регулировке сначала немного опустите ось, а потом поднимите ее до нужного положения.

2.4. Установка монтировки AZ-EQ5 GT для работы в азимутальном режиме

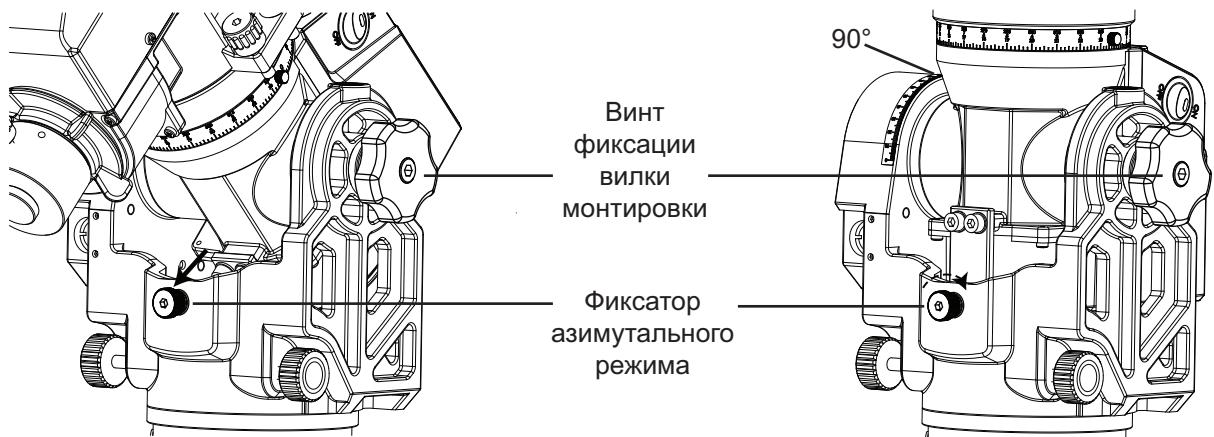


Рис. 2.4а

Рис. 2.4b

1. Отрегулируйте высоту оси прямого восхождения (см. раздел 2.3).
2. Если индикация широты близка к 90° , действуйте осторожно. Не проворачивайте дальше рычаг винта регулировки положения по высоте, если чувствуете сопротивление, так как оно означает, что ось прямого восхождения достигла положения заводской настройки для азимутального режима. **ПОВОРОТ РЫЧАГА С УСИЛИЕМ ПРИВЕДЕТ К ПОВРЕЖДЕНИЮ МОНТИРОВКИ.**
3. Зафиксируйте ось прямого восхождения в этом положении для работы в азимутальном режиме, затянув фиксатор азимутального режима (рис. 2.4). При необходимости используйте шестигранный ключ 5 мм.
4. Затяните винт фиксации вилки монтировки.
5. Для возврата монтировки в экваториальный режим работы ослабьте винт фиксации вилки, затем **ПОЛНОСТЬЮ** ослабьте фиксатор азимутального режима (никогда не забывайте сделать это). Поверните винт против часовой стрелки для понижения угла наклона оси.

Примечания:

- Ни в какой ситуации не поворачивайте рычаг винта **С УСИЛИЕМ**.
- Телескоп должен быть установлен так, чтобы оптическая труба располагалась справа от монтировки в случае, если монтировка направлена вперед.
- При смене азимутального и экваториального режимов работы монтировки предварительно снимайте с нее оптическую трубу и противовесы. Это позволит предотвратить повреждения механизма регулировки по высоте.
- При работе в азимутальном режиме балансировка монтировки по оси прямого восхождения (азимутальной оси) представляет большую сложность. Для балансировки монтировки в азимутальном режиме работы рекомендуется следующая последовательность действий:
 - » Выполните балансировку оборудования и противовесов в экваториальном режиме и отметьте положение противовесов.
 - » Снимите с монтировки оборудование и противовесы и установите монтировку в азимутальный режим работы.
 - » Установите на монтировку оборудование и противовесы (на отмеченное ранее место).

2.5 Установка дополнительной оптической трубы

На конце штанги противовесов монтировки AZ-EQ5 GT можно установить дополнительную площадку для крепления второй оптической трубы.

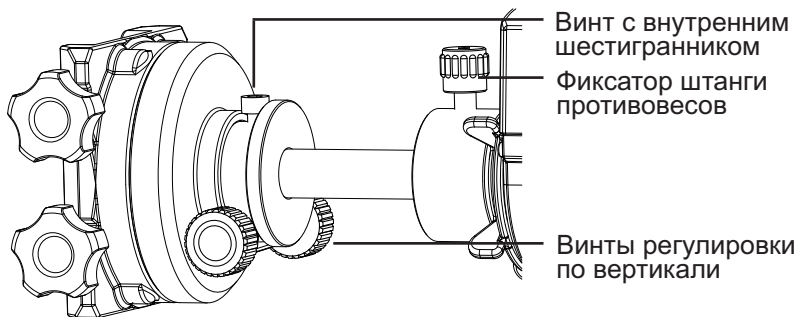


Рис. 2.5a

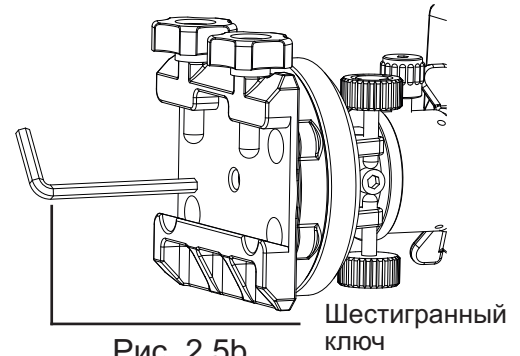


Рис. 2.5b

1. Выдвиньте штангу противовесов и поверните ее в положение, при котором плоская поверхность на торце штанги направлена вверх. Зафиксируйте положение штанги с помощью винтов фиксации.
2. Ослабьте винт с внутренним шестигранником на металлическом кольце установочной площадки и установите площадку на штангу противовесов, как показано на рис. 2.5a. Совместите положение винта с внутренним шестигранником с плоской поверхностью на штанге противовесов.
3. Для фиксации установочной площадки на штанге противовесов закрутите шестигранным ключом 5 мм винт, расположенный в центральном отверстии площадки (рис. 2.5b). Этим же ключом закрутите винт с внутренним шестигранником на металлическом кольце площадки.
4. Затяните фиксатор оси склонения и установите вторую оптическую трубу на дополнительную установочную площадку. Если телескоп направлен вперед, вторая оптическая труба должна располагаться слева от монтировки.
5. Ослабьте винты фиксации штанги противовесов для проверки балансировки дополнительной оптической трубы. Сбалансируйте телескоп, отрегулировав положение оптической трубы в кольцах или положение установочной пластины в пазе площадки. Закрутите Т-образный винт-фиксатор.
6. Ослабьте фиксатор оси склонения и проверьте балансировку оптической трубы на основной установочной площадке монтировки. Затяните фиксатор оси склонения.
7. Ослабьте винты фиксации штанги противовесов и поверните дополнительную оптическую трубу в вертикальной плоскости до положения, в котором обе оптические трубы направлены в одну сторону. Затяните винты фиксации.
8. Наведите основную оптическую трубу на отдаленный объект и отрегулируйте два винта регулировки по вертикали (рис. 2.5a) дополнительной установочной площадки до положения, в котором обе оптические трубы направлены на точки, расположенные на одном уровне по высоте.

Примечания:

- Использование второй установочной площадки рекомендуется только при работе монтировки AZ-EQ5 в азимутальном режиме.
- Механизм регулировки соосности положений основной и дополнительной установочных площадок в азимутальной плоскости не предусмотрен. Пользователю следует найти способ устранения отклонений по азимуту.
- Удлинитель штанги противовесов длиной 120 мм нельзя использовать для установки дополнительной площадки.

ЧАСТЬ III. ПОЛЯРНАЯ НАСТРОЙКА

Перед использованием монтировки AZ-EQ5 GT в экваториальном режиме для астрофотосъемки следует произвести полярную настройку монтировки. Пульт управления SynScan обеспечивает высокую точность полярной настройки по двум или трем звездам. За дополнительной информацией обратитесь к руководству по эксплуатации пульта управления SynScan.

Для быстрой полярной настройки можно приобрести искатель полюса Sky-Watcher. Инструкции по использованию искателя полюса для полярной настройки монтировки AZ-EQ5 mount смотрите ниже.

3.1 Подготовка

1. Установите монтировку AZ-EQ5 GT (см. ЧАСТЬ I). Рекомендуется установить на монтировку оборудование и противовесы до проведения полярной настройки.
2. Ослабив два фиксатора, снимите пузырьковый уровень (рис. 3.1a) и поставьте вместо него искатель полюса. К передней части искателя полюса прикрепите блок подсветки (рис. 3.1b).
3. Наведите искатель полюса на Полярную звезду (в Северном полушарии) или на Южный полюс (в Южном полушарии). Отрегулируйте высоту оси прямого восхождения в соответствии с широтой места наблюдения (см. раздел 2.3).

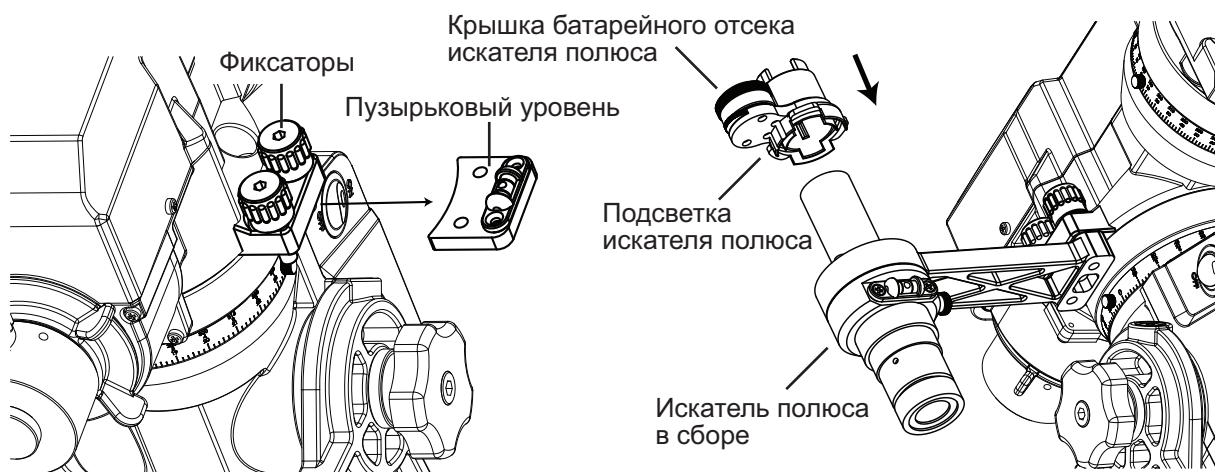


Рис. 3.1a

Рис. 3.1b

4. Затяните крышку батарейного отсека искателя полюса, чтобы включить питание его подсветки.
5. Проверьте соосность искателя полюса и оси прямого восхождения монтировки (см. раздел 3.4).
6. Посмотрите в искатель полюса и найдите Полярную звезду (см. раздел 3.3).

3.2 Позиционирование

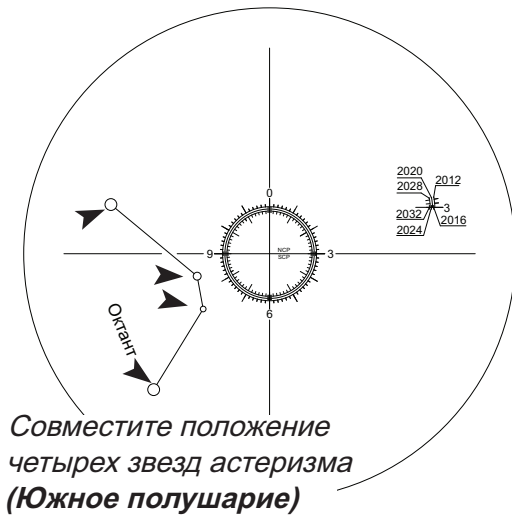


Рис. 3.2a

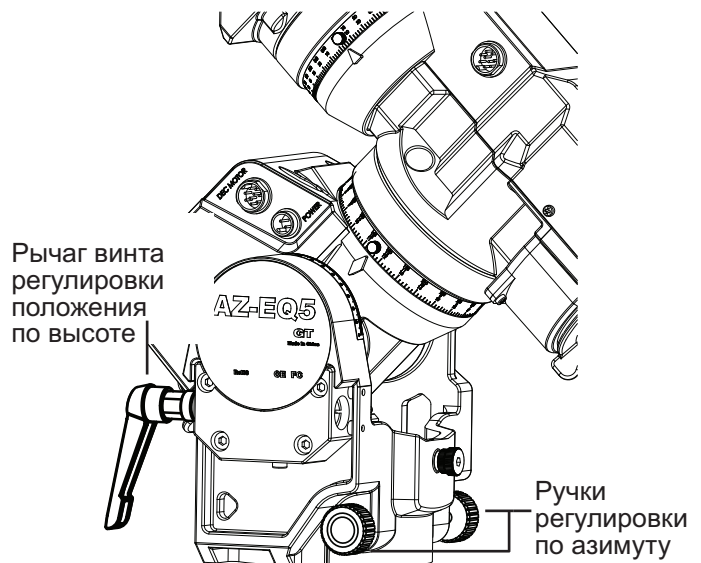


Рис. 3.2b

После включения питания монтировки и подсветки сетки искателя полюса в поле зрения искателя полюса можно увидеть сетку, показанную на рис. 3.2a. Если изображение выглядит размытым, для фокусировки поверните рифленое кольцо окуляра искателя полюса.

- 1. При нахождении в Северном полушарии:** найдите в искатель полюса Полярную звезду (яркая звезда, расположенная рядом с Северным полюсом мира); затем с помощью рычага винта регулировки положения по высоте и двух винтов регулировки положения по азимуту установите Полярную звезду в указанное на сетке положение (см. следующий раздел). Орбита Полярной звезды вокруг Северного небесного полюса постепенно меняется. Три круга в центре искателя полюса демонстрируют орбиты 2012, 2020 и 2032 годов. Следует учесть эти круги и текущий год, чтобы выставить Полярную звезду на правильный радиус.
- 2. При нахождении в Южном полушарии:** в поле зрения искателя полюса найдите 4 неяркие звезды (звездной величиной между 5 м и 6 м), образующие астеризм, похожий на астеризм созвездия Октант (см. изображение на сетке искателя полюса, рис. 3.2a). Ослабьте фиксатор оси прямого восхождения и поверните ось прямого восхождения до совмещения положения звезд астеризма созвездия Октант с положением четырех звезд, изображенных на сетке. Затем с помощью рычага винта регулировки положения по высоте и винтов регулировки положения по азимуту поместите 4 звезды в 4 круга, показывающие положение звезд созвездия Октант.

3.3 Положение Полярной звезды

Так как положение Полярной звезды не точно совпадает с положением Северного полюса мира, мы можем наблюдать ее видимое движение вокруг полюса. Большой круг, видимый в центре изображенной на рис. 3.2a сетки, показывает обращение Полярной звезды вокруг Северного полюса мира. При проведении полярной настройки монтировки необходимо определить правильное положение Полярной звезды на круге. Для определения положения звезды мы можем воспользоваться двумя способами:

1. Найдите расположенные вблизи от Северного полюса мира Полярную звезду и звезду Кохаб. Линия, соединяющая эти звезды, позволяет определить положение Полярной звезды на круге. Для завершения полярной настройки поместите Полярную звезду на большом круге по линии, соединяющей звезды.
2. В конце процесса инициализации пульта управления SynScan, после ввода координат местоположения, даты, времени и настроек летнего времени, на экране пульта появится сообщение «Polaris Position in P.Score =HH:MM» (Положение Полярной звезды в поле зрения искателя полюса=ЧЧ:ММ). Если представить большой круг на рис.3.2а в виде циферблата часов со значением 12:00 сверху, отображаемое на экране пульта значение «ЧЧ:ММ» показывает текущее время на этом циферблате. Положение часовой стрелки таких часов показывает положение Полярной звезды в поле зрения искателя полюса. Для завершения полярной настройки поместите Полярную звезду в соответствующее место на большом круге.

Из указанных методов полярной настройки наибольшую точность дает использование пульта управления SynScan.

3.4 Настройка искателя полюса

Перед использованием искателя полюса для полярной настройки следует провести калибровку самого искателя полюса. Приведенные ниже действия позволяют выполнить калибровку искателя полюса.

Шаг 1. Выравнивание оптической оси искателя полюса с центром выбранного объекта

1. Выберите объект (Полярную звезду ночью или отдаленный объект днем); с помощью винтов регулировки по азимуту и высоте совместите сетку искателя полюса с положением объекта.
2. Ослабьте фиксатор искателя полюса (рис. 3.2b).
3. Поверните искатель полюса на 180°, затем затяните фиксатор.
4. Если после поворота объект остается в центре сетки искателя полюса, это означает, что настройка искателя полюса соответствует положению оси прямого восхождения монтировки и калибровка не требуется.
5. Если положение объекта на сетке изменилось, для устранения отклонения соосности воспользуйтесь шестигранным ключом 1,5 мм для регулировки расположенных на искателе полюса трех маленьких винтов с внутренним шестигранником (рис. 3.4а). Проводя регулировку, ослабляйте один винт каждый раз на четверть оборота, и затягивайте два других винта.
6. Повторяйте действия, описанные выше, до тех пор, пока после поворота искателя полюса объект не будет оставаться в центре сетки.

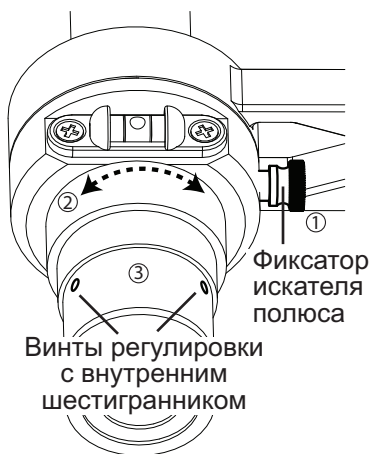


Рис. 3.4а

Шаг 2. Выравнивание вертикали по выбранному объекту

1. Ослабьте фиксаторы (рис. 3.1а), выровняйте пузырьковый уровень на искателе полюса и затяните фиксаторы.
2. Наведите искатель полюса на отдаленный объект, имеющий вертикальную опорную линию (например, дерево).
3. Ослабьте фиксатор (рис. 3.4а), поверните искатель полюса так, чтобы линия 0–6 в искателе полюса была параллельна вертикальной опорной линии найденного объекта.
4. Затяните фиксатор искателя полюса (рис. 3.4а).

Шаг 3. Выравнивание оптической оси искателя полюса с осью прямого восхождения монтировки AZ-EQ5

1. С помощью ручек регулировки по азимуту и рычага винта регулировки положения по высоте переместите отдаленный объект в центр сетки поля зрения искателя полюса (рис. 3.2b).
2. Ослабьте кольцо фиксации оси прямого восхождения и разверните ось прямого восхождения на 180°.

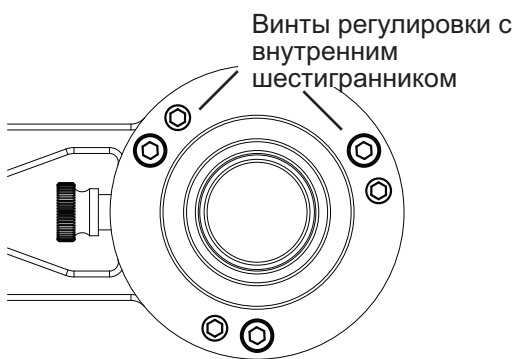


Рис. 3.4b

3. Если после поворота объект остается в центре сетки искателя полюса, это означает, что настройка искателя полюса соответствует положению оси прямого восхождения монтировки и калибровка не требуется.
4. Если положение объекта на сетке изменилось, для устранения отклонения наполовину воспользуйтесь шестигранным ключом 2,5 мм для регулировки расположенных на искателе полюса 6 винтов с внутренним шестигранником (рис. 3.4b). Проводя регулировку, ослабляйте один винт каждый раз на четверть оборота, и затягивайте два других винта.
5. Повторяйте действия, описанные выше, до тех пор, пока после поворота искателя полюса объект не будет оставаться в центре сетки.

ЧАСТЬ IV. ИНТЕРФЕЙСЫ УПРАВЛЕНИЯ

4.1 Панель управления

На рисунке ниже показана панель управления монтировки AZ-EQ5 GT.

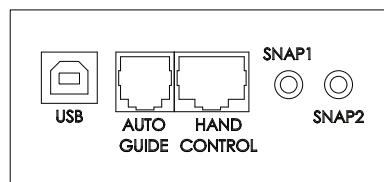


Рис. 4.1a

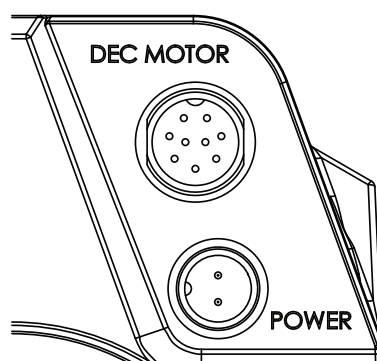


Рис. 4.1b

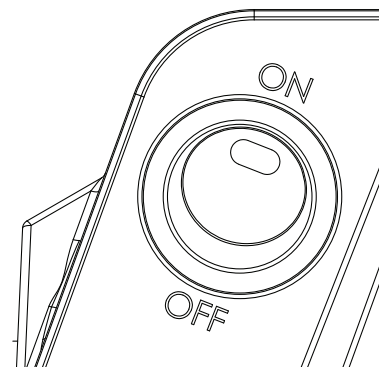
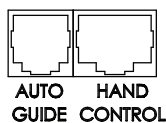


Рис. 4.1c

4.2 Элементы панели управления



POWER (Питание): Разъем питания монтировки и пульта управления. Для подключения к источнику питания совместите положение указателя на штекере кабеля и на разъеме питания панели управления и подключите штекер к разъему. Для фиксации штекера в разъеме вкрутите рифленую крышку штекера.



HAND CONTROL (Пульт управления): 8-контактный разъем RJ-45 для подключения пульта управления SynScan.

AUTO GUIDE (Автогидирование): 6-контактный разъем RJ-12 для подключения автогида. Совместим со всеми автогидами с интерфейсом ST-4.



SNAP (Съемка): Два стереоразъема для подключения к разъему управления затвором фотокамеры. Интерфейс позволяет использовать пульт управления SynScan для управления автоматической съемкой.



Переключатель «ON/OFF» (ВКЛ/ВЫКЛ): Включение и выключение питания монтировки и пульта управления.

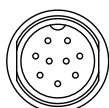
Power LED

Индикатор питания: показывает состояние питания монтировки и передает информацию о других функциях.

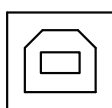
1. Индикатор горит: есть нормальное питание монтировки.
2. Индикатор медленно мигает: низкое напряжение питания; продолжение работы может привести к выходу аккумулятора из строя (при использовании свинцового аккумулятора с напряжением 12 В).
3. Индикатор быстро мигает: слишком низкое напряжение питания; продолжение работы может привести к неисправности аккумулятора и контроллера электроприводов монтировки.
4. Прерывистое однократное мигание индикатора: запущена процедура обучения функции «Постоянная коррекция периодической ошибки» (PPEC), но контроллер монтировки не получил сигнал о положении червячной передачи, запись коррекции не началась.

5. Прерывистое двукратное мигание индикатора: запущена процедура обучения функции «Постоянная коррекция периодической ошибки» (PPEC), контроллер монтировки получил сигнал о положении червячной передачи, началась запись коррекции периодической ошибки. По завершении прерывистого двукратного мигания индикатора процедура обучения функции «Постоянная коррекция периодической ошибки» (PPEC) завершена.
6. Прерывистое трехкратное мигание индикатора: включено гидрирование с использованием функции «Коррекция периодической ошибки» (PEC).

DEC MOTOR



DEC Motor (Разъемы привода оси склонения): эти два разъема используются для подключения приводов оси склонения к панели управления с помощью кабелей приводов оси склонения.



USB

Порт USB: используется для подключения внешнего USB-устройства (скорость передачи: 115200 бит/с. Его можно использовать для управления монтировкой прямо с компьютера, а также для обновления прошивки контроллера.

4.3 Схемы разъемов

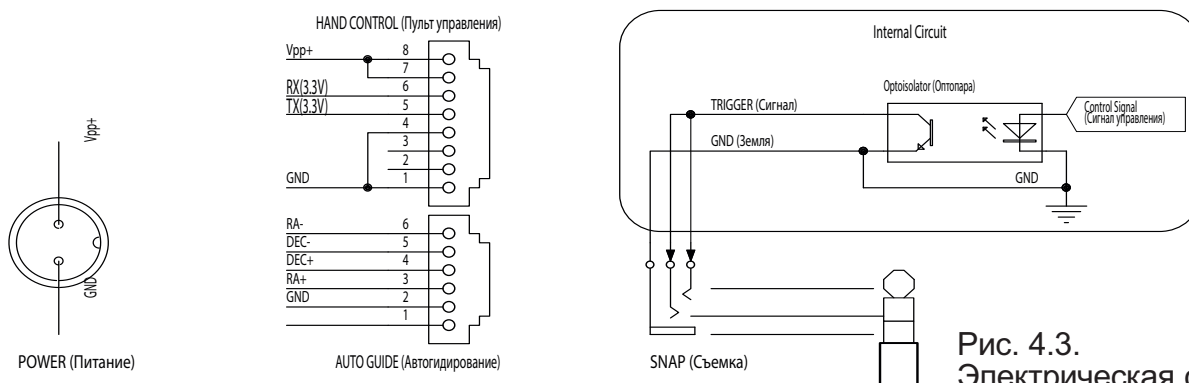


Рис. 4.3.
Электрическая схема

Примечания:

- Порт SNAP передает два управляющих сигнала на стереоразъем. Для камер, использующих только сигнал управления затвором, возможно использование любого управляющего сигнала. Камерам, для управления которыми требуется сигнал фокусировки перед сигналом открытия затвора, необходимо обеспечить правильное подключение.
- В комплект поставки монтировки AZ-EQ5 GT входит кабель управления затвором для цифровых зеркальных камер Canon EOS. Кабели, совместимые с другими моделями фотокамер, в комплект не входят, их можно заказать отдельно.

4.4 Требования к источникам питания

- Выходное напряжение: 11–16 В (постоянный ток). Использование источников питания с другим напряжением может вызвать неустранимые повреждения контроллера электроприводов монтировки или пульта управления.
- Выходной ток: 3 А при напряжении 11 В; 2А при напряжении 16 В.
- Не используйте для питания монтировки нерегулируемый сетевой адаптер питания. Рекомендуется использовать импульсный источник питания с выходным напряжением 15 В и силой тока не менее 2 А.
- При слишком низком напряжении источника питания контроллер монтировки автоматически отключает электроприводы.

ЧАСТЬ V. ДОПОЛНИТЕЛЬНЫЕ ВОЗМОЖНОСТИ

5.1 Функция дополнительных датчиков положения (Freedom Find™)

Монтировка AZ-EQ5 GT оснащена дополнительными датчиками положения на осях прямого восхождения и склонения. Благодаря этому монтировка продолжает отслеживать текущее положение даже в случае, если пользователь вручную ослабляет фиксаторы осей прямого восхождения и склонения.

Пользователь может вручную поворачивать монтировку по осям без потери позиционирования. При переходе к управлению монтировкой с использованием пульта управления SynScan повторное позиционирование не требуется, достаточно просто закрепить фиксаторы осей монтировки.

Включение и отключение функции осуществляется с помощью пульта управления SynScan.

5.2 Постоянная коррекция периодической ошибки

Монтировка AZ-EQ5 GT оснащена датчиками положения червячной пары оси прямого восхождения, позволяющими контроллеру электроприводов отслеживать текущее положение червяка. После правильно проведенной процедуры обучения системы коррекции периодической ошибки (PEC), при которой данные коррекции сохраняются в постоянной памяти контроллера электроприводов, пользователь в любое время может запустить функцию, повышающую точность слежения для астрофотосъемки с использованием короткофокусного астрографа. При условии качественной полярной настройки монтировки повторное обучение функции при следующих наблюдениях не потребуется. Поэтому данная функция называется постоянной коррекцией периодической ошибки (PPEC). Пользователь может самостоятельно проводить обучение монтировки посредством ручного или автоматического гидирования. За дополнительной информацией обратитесь к соответствующим разделам руководства по эксплуатации пульта управления SynScan.

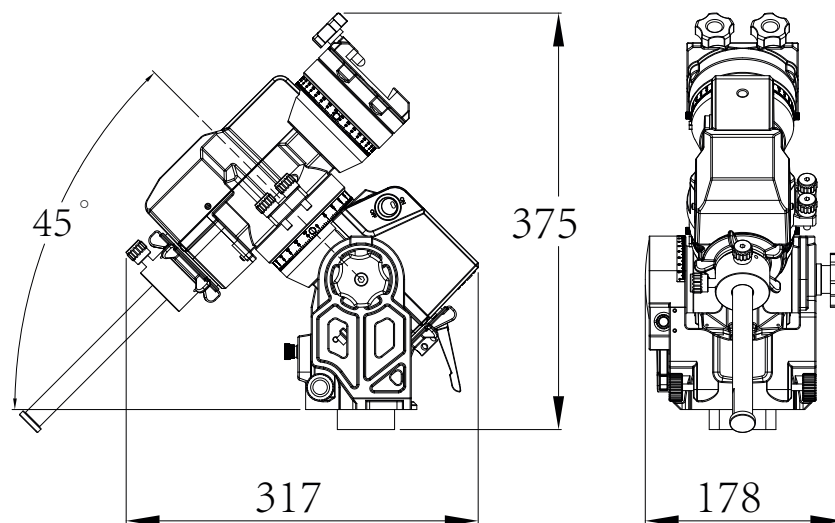
5.3 Функция получения серий кадров

Монтировка AZ-EQ5 GT оснащена двумя разъемами «SNAP» (Съемка), предназначенными для управления затвором фотокамеры. Используя функцию «Camera Control» (Управление камерой) пульта управления SynScan, пользователь может получать серии кадров при астрофотосъемке. С помощью пульта управления SynScan возможна установка до 8 групп комбинаций параметров времени экспозиции и количества кадров. За дополнительной информацией обратитесь к соответствующим разделам руководства по эксплуатации пульта управления SynScan.

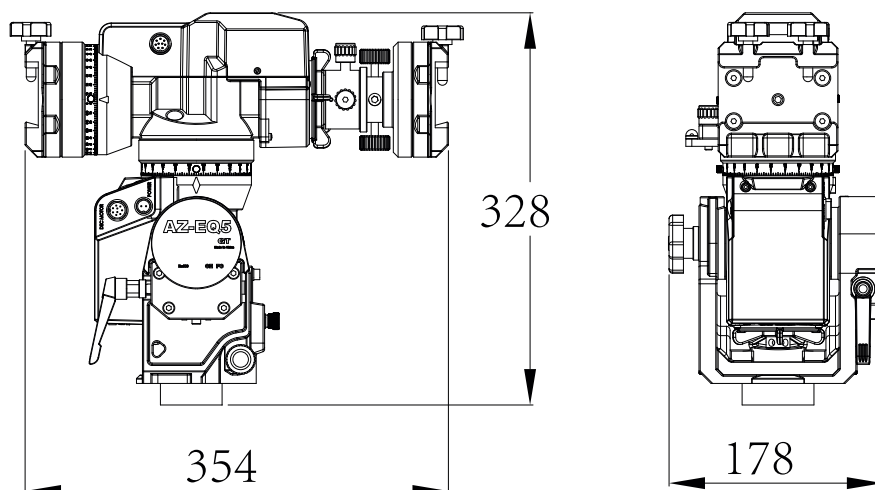
ПРИЛОЖЕНИЕ I. ХАРАКТЕРИСТИКИ

Размеры

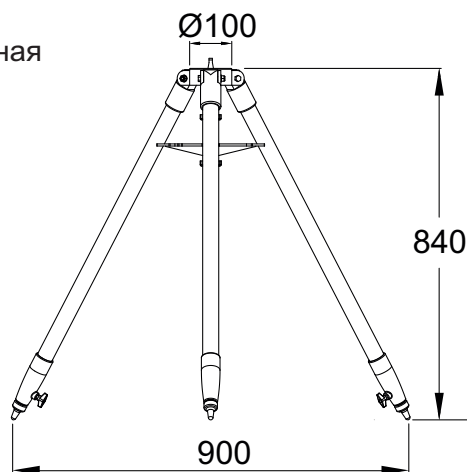
Экваториальный режим



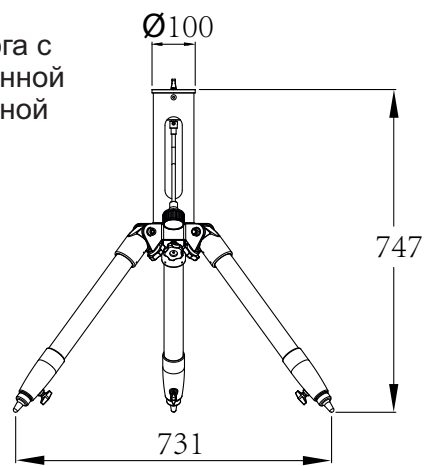
Азимутальный режим



Стандартная тренога



Тренога с усиленной колонной



ПРИЛОЖЕНИЕ I. ХАРАКТЕРИСТИКИ

Технические характеристики:

Наименование	Монтировка AZ-EQ5 GT
Тип монтировки	Экваториальная немецкого типа / Альт-азимутальная (2 режима работы)
Максимальная нагрузка (без учета веса противовесов)	15 кг (для астрофотосъемки)
Диапазон регулировки положения по высоте (широте места наблюдения)	Стандартная тренога: от 28° до 90° Тренога с усиленной колонной: от 0° до 90°
Диапазон регулировки положения по азимуту	Прибл. $\pm 15^\circ$
Вес (без треноги)	7,7 кг
Противовесы	2 x 3,5 кг
Тренога	Стандартная тренога: опоры из нержавеющей стали диаметром 1,75 дюймов; вес 5,6 кг Тренога с усиленной колонной: опоры из нержавеющей стали диаметром 1,75 дюймов; вес 6,1 кг
Штанга противовесов	Диаметр 15 мм, длина 162 мм + 120 мм
Требования к источнику питания	11–16 В, 3 А (постоянный ток)
Электроприводы	Гибридные шаговые двигатели 1,8°/шаг
Редуктор	Червячная передача (135:1) + зубчатая ременная передача + шаговый двигатель (32 микрошага/1,8°)
Передаточное число	810°
Разрешение	5 184 000 шагов/оборот, прибл. 0,25 угл. сек
Максимальная скорость наведения	4,2°/с
Скорости слежения	Звездная, солнечная, лунная
Режимы слежения	Азимутальный, экваториальный
Скорости автогидирования	0,125x, 0,25x, 0,5x, 0,75x, 1x звездной
Коррекция периодической ошибки (PEC)	постоянная, 1200 сегментов
Пульт управления	SynScan
База данных	Более 42 000 объектов
Каталоги небесных объектов	Мессье, NGC, IC, SAO, Колдуэлла, Двойные звезды, Переменные звезды, Звезды с собственными названиями, Планеты
Точность наведения	до 5 угл. мин (RMS)
Разрешение датчиков положения на осях прямого восхождения/склонения	5144 отсчетов/оборот, прибл. 4,2 угл. мин

Примечание: технические характеристики могут меняться без уведомления.

Внимание!

НИКОГДА НЕ СМОТРИТЕ В ТЕЛЕСКОП ПРЯМО НА СОЛНЦЕ ИЛИ НА ОБЛАСТЬ РЯДОМ С НИМ. ЭТО МОЖЕТ ПРИВЕСТИ К НЕОБРАТИМЫМ ПОВРЕЖДЕНИЯМ ЗРЕНИЯ, ВПЛОТЬ ДО ПОЛНОЙ СЛЕПОТЫ. ДЛЯ НАБЛЮДЕНИЙ СОЛНЦА ИСПОЛЬЗУЙТЕ ЖЕСТКО ЗАКРЕПЛЕННЫЙ СПЕРЕДИ ТЕЛЕСКОПА СПЕЦИАЛЬНЫЙ СОЛНЕЧНЫЙ ФИЛЬТР. ПРИ НАБЛЮДЕНИЯХ СОЛНЦА СНИМАЙТЕ ИСКАТЕЛЬ ИЛИ УСТАНАВЛИВАЙТЕ НА ИСКАТЕЛЬ ПЫЛЕЗАЩИТНУЮ КРЫШКУ, ЧТОБЫ ИЗБЕЖАТЬ СЛУЧАЙНОГО НАБЛЮДЕНИЯ СОЛНЦА ЧЕРЕЗ ИСКАТЕЛЬ. НИКОГДА НЕ ИСПОЛЬЗУЙТЕ ОКУЛЯРНЫЕ СОЛНЕЧНЫЕ ФИЛЬТРЫ ДЛЯ НАБЛЮДЕНИЯ СОЛНЦА, А ТАКЖЕ НИКОГДА НЕ ИСПОЛЬЗУЙТЕ ТЕЛЕСКОП ДЛЯ ПРОЕКТИРОВАНИЯ ИЗОБРАЖЕНИЯ СОЛНЦА НА ЛЮБЫЕ ПОВЕРХНОСТИ. ВНУТРЕННЕЕ НАГРЕВАНИЕ МОЖЕТ ПРИВЕСТИ К РАЗРУШЕНИЮ ОПТИЧЕСКИХ ЭЛЕМЕНТОВ ТЕЛЕСКОПА.



Sky-Watcher производит данное изделие высшего качества в соответствии с законодательством местного рынка и оставляет за собой право на модификацию или прекращение производства изделия без предварительного уведомления.

Если вам нужна помощь, обращайтесь в нашу службу поддержки на www.sky-watcher-russia.ru

Эксклюзивный дистрибьютор продукции Sky-Watcher в России «Скай Вотчер Россия»
Россия, 190005, г. Санкт-Петербург, Измайловский пр-т, д. 22, лит. А

Москва: +7 (499) 678-03-74

СПб: +7 (812) 418-30-74

www.sky-watcher-russia.ru

© Sky-Watcher 2017 – 20170118

Sky-Watcher