

Руководство по эксплуатации Очистители высокого давления

quadro 800

250 bar / 3600 psi **TST**

quadro 1000

220 bar / 3200 psi **TST**

quadro 1200

180 bar / 2600 psi **TST**

quadro 1000

220 bar / 3200 psi **TS**

quadro 1200

180 bar / 2600 psi **TS**



*Перед пуском в эксплуатацию внимательно
ознакомьтесь с мерами безопасности и
соблюдайте их в процессе эксплуатации.*



Технические данные

Технические данные	quadro 800 TST	quadro 1000 TST	quadro 1200 TST	quadro 1000 TS	quadro 1200 TS
Рабочее давление, бесступ. регулир.	30 - 250 бар	30 - 220 бар	30 - 180 бар	30 - 220 бар	30 - 180 бар
Допуст. избыточное давление	270 бар	250 бар	200 бар	250 бар	200 бар
Расход воды ^{(*)1} при 0 бар при номин. давлен.	15 л/мин. 13,5 л/мин.	17,5 л/мин. 15,6 л/мин.	21 л/мин. 19 л/мин.	17,5 л/мин. 15,6 л/мин.	21 л/мин. 19 л/мин.
Размер сопла (плоская струя) (турбокиллер)	2504 045	2505 055	2507 08	2505	2507
Объем водяного бака с поплавковым клапаном	16 л	16 л	16 л	16 л	16 л
Макс. входная темп. в поплавковом ящике	макс. 60 °С	макс. 60 °С	макс. 60 °С	макс. 60 °С	макс. 60 °С
Макс. темп. при прямом засасывании ^{(*)2}	60 °С	60 °С	60 °С	60 °С	60 °С
Высота прямого засасывания	2,5 м да	2,5 м да	2,5 м да	2,5 м нет	2,5 м нет
Шланговый барабан	20 м	20 м	20 м	10 м	10 м
Шланг высок. давл. Общая	400 В/50 Гц 12 А	400 В/50 Гц 12 А	400 В/50 Гц 12 А	400 В/50 Гц 12 А	400 В/50 Гц 12 А
потребляемая	1400 об./мин	1400 об./мин	1400 об./мин	1400 об./мин	1400 об./мин
Скорость вращ. двигат.					
мощность: подвод отвод	P1: 7,5 кВт P2: 5,5 кВт	P1: 7,5 кВт P2: 5,5 кВт	P1: 7,5 кВт P2: 5,5 кВт	P1: 7,5 кВт P2: 5,5 кВт	P1: 7,5 кВт P2: 5,5 кВт
Вес (включая при надлежности припусом водяном ящике)	89 кг	89 кг	89 кг	82 кг	82 кг
Разм. установлен. ходов. ручке (дл. х ш. х выс. в мм)	770 x 570 x 990	770 x 570 x 990	770 x 570 x 990	770 x 570 x 990	770 x 570 x 990
Уровень шума Гаранти- рованный ровень шума L _{WA}	89 дБ 91 дБ	89 дБ 91 дБ	89 дБ 91 дБ	89 дБ 91 дБ	89 дБ 91 дБ
Вибрации в копье	2,2 м/с ²	2,2 м/с ²	2,2 м/с ²	2,2 м/с ²	2,2 м/с ²
Отдача на насадке	ок. 20 Нм	ок. 20 Нм	ок. 22 Нм	ок. 20 Нм	ок. 22 Нм
№ для заказа	40.423	40.421	40.422	40.421 1	40.422 1

Допустимое отклонение числовых параметров +/- 5% согласно нормам Объединения немецких производителей машин и аппаратов „VDMA“, отдельный лист 24411.

^{(*)1} Минимальное количество воды, требующееся для подвода к аппарату!
(входное давление 1 – 8 бар)

^{(*)2} Прямое засасывание возможно путем обхода водяного ящика!
(см. стр. 5)

Описание

Уважаемый Заказчик!

Сердечно поздравляем Вас с приобретением нового очистителя высокого давления со встроенным водяным баком с поплавковым клапаном и благодарим за покупку!

Чтобы облегчить пользование аппаратом, разрешите на следующих страницах разъяснить Вам его работу.

Очиститель окажет Вам профессиональную помощь в проведении всех Ваших работ по чистке, как например:

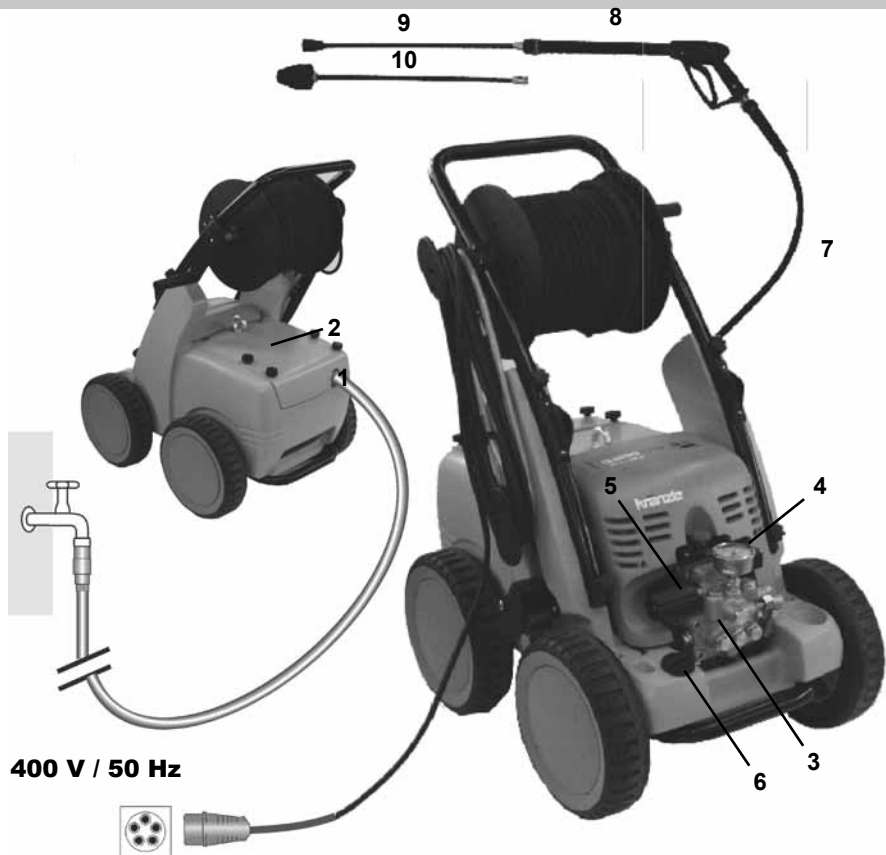
- фасадов,
- плит тротуаров,
- террас,
- транспортных средств любых типов,
- емкостей,
- машин и т.д.
- Удаление старой краски

Содержание

сторон

Технические данные.....	2
Конструкция и Функциональные элементы	4
Водопроводная система	5
Очистная система.....	5
Распылительная трубка с распылительным пистолетом.....	5
Шланг высокого давления и распылительное устройство	6
Клапан регулирования давления - предохранительный клапан	6
С задержкой отключения двигателя	7
Предохранительное отключение.....	7
Установка / Месторасположение.....	7
Подключение к электросети	8
Стояночный тормоз	9
Краткое руководство по эксплуатации.....	9
Всё это Вы купили	10
Монтаж и оснащение аппарата	11
Пуск в эксплуатацию	12
Внешнее всасывание	13
Засасывание моющего средства.....	14
Снятие с эксплуатации / Защита от мороза	14
Указания по технике безопасности „Это запрещено!“	15
Дальнейшие варианты комбинаций.....	18
Небольшой ремонт.....	20
Спецификация запасных частей.....	22
Общие инструкции.....	39
Протокол испытаний.....	40
Свидетельство о соответствии.....	43

Описание



400 V / 50 Hz



Конструкция

Очистители высокого давления фирмы KRÄNZLE, типы quadro 800 TST, 1000 TST и 1200 TST, являются передвижными аппаратами с шланговыми барабанами и промышленным шлангом длиной 20 м. Очистители высокого давления фирмы KRÄNZLE, типы quadro 1000 TS и 1200 TS являются передвижными аппаратами без шлангового барабана, однако они оснащены промышленным шлангом длиной 10 м. Конструкция показана на схеме.

Функциональные элементы

- | | |
|--|---|
| 1 Патрубок подключения водяного шланга с фильтром | 6 Клапан моющего средства |
| 2 Крышка водяного бака с поплавковым клапаном | 7 Шланг высокого давления |
| 3 Насос высокого давления | 8 Распылительный пистолет |
| 4 Манометр с глицериновым наполнением | 9 Сменная распылительная трубка с “турбокиллером” |
| 5 Клапан регулирования давления предохранительный клапан | 10 Сменная распылительная трубка с плоскоструйным соплом и защитным элементом для сопла |

Описание

Водопроводная система

Вода должна подаваться в очиститель высокого давления под давлением (входное давление 1 – 8 бар). Поплавковый клапан регулирует подачу воды. Затем вода высасывается из водяного бака насосом высокого давления и под установленным давлением подается в предохранительную распылительную трубку. Струя высокого давления образуется благодаря соплу, расположенному на предохранительной распылительной трубке.

Очистная система

Насос высокого давления может одновременно всасывать средство для очистки/ухода и добавлять его в струю высокого давления. При этом добавки всасываются насосом и подаются под настроенным давлением.

Вставьте шланг мощного средства в свой бак и откройте клапан мощного средства (6).

Мощное средство выйдет вместе с водой из сопла высокого давления.



6



Открыть дозировочный клапан только, если химическая сетка вставлена в жидкость.

Всосанный воздух разрушает уплотнения насоса!!!

Соблюдать инструкции по защите окружающей среды, утилизации и защите водоемов!

Распылительная трубка с распылительным пистолетом

Распылительный пистолет делает возможной эксплуатацию аппарата только при включенном предохранительном рычаге переключения.

При нажатии на рычаг распылительный пистолет раскрывается. Жидкость теперь подается к соплу. Создается давление распыления, быстро достигающее избранное рабочее давление. Отпустив рычаг переключения, пистолет перекрывают, жидкость из распылительной трубки выступить не может, а манометр должен показывать 0 бар.

Толчок давления при закрывании пистолета открывает перепускной клапан, предохраняющий от повышения давления сверх допустимого. Насос остается включенным, перекачивая с пониженным избыточным давлением жидкость в контуре. При открытии пистолета клапан регулирования давления перекрывается, а насос дальше перекачивает жидкость с избранным рабочим давлением в распылительную трубку.



Распылительный пистолет является предохранительным устройством. Ремонт разрешается выполнять только компетентным лицам. При замене деталей разрешается использовать только конструкционные детали, допущенные изготовителем.

Описание

Шланг высокого давления и распылительное устройство

Шланг высокого давления, принадлежащий к оборудованию аппарата, и распылительное устройство - из высококачественного материала. Они рассчитаны на эксплуатационные условия аппарата и маркированы в соответствии с инструкцией.



При замене использовать только допущенные изготовителем и в соответствии с инструкцией маркированные конструкционные детали. Шланги высокого давления и распылительные устройства подсоединять герметично. Через шланг высокого давления не разрешается переезжать, не разрешается его чрезмерно растягивать или перекручивать. Шланг высокого давления не разрешается тянуть по острым кромкам. Шлангопроводы относятся к изнашивающимся деталям. Гарантия распространяется только на производственный брак, но не на внешние повреждения.

Шланги высокого давления и разбрызгивающие устройства ремонтировать не допускается. Их всегда следует менять на новый шланг или на новое разбрызгивающее устройство.

Клапан регулирования давления-предохранительный клапан

Клапан регулирования давления - предохранительный клапан защищает аппарат от слишком высокого избыточного давления и сконструирован таким образом, чтобы его невозможно было установить на давление, превышающее допустимое рабочее давление. Ограничительная гайка поворотной ручки заплombирована лаком.



Вращением поворотной ручки можно бесступенчато настраивать рабочее давление и распыляемое количество.

Замену, ремонт, новую настройку и пломбирование разрешается выполнять только компетентным лицам.

Описание



С задержкой отключения двигателя

Обусловленное эксплуатацией частое включение и выключение двигателя приводит у аппаратов этих размеров к сильной нагрузке электросети и к повышенному износу внутренних элементов переключения. Поэтому двигатель новых очистителей фирмы KRÄNZLE отключается только через 30 секунд после закрытия пистолета и переходит в состояние покоя. При открытии пистолета очиститель снова включается.

Предохранительное отключение

Если после использования аппарат по-неосторожности не будет выключен или если пистолет не будет приведен в действие в течение 20 минут, аппарат автоматически переходит в “предохранительное состояние” путем деактивации. Аппарат снова активируется путем включения главного переключателя.



Замену и контроль разрешается выполнять только компетентным лицам, при **отключенном от электросети аппарате, т.е. при отсоединенном сетевом штекере.**

Установка

Месторасположение



Аппарат не разрешается устанавливать и эксплуатировать ни в пожароопасных или взрывоопасных помещениях, ни в лужах. Аппарат не разрешается эксплуатировать под водой. Очиститель не должен стоять в распылительном тумане струи высокого давления.

ВНИМАНИЕ !



Никогда не засасывайте жидкости, содержащие растворители, как растворители лаков, бензин, масло или подобные жидкости. **Соблюдать указания изготовителей добавочных средств!** Уплотнения в агрегате не являются устойчивыми относительно растворителей. Туман, распространяемый растворителями, быстро воспламеняется, взрывоопасен и ядовит.

ВНИМАНИЕ !



При эксплуатации с горячей водой, имеющей температуру 60°, возникает повышенная температура. **Не прикасаться к аппарату без защитных рукавиц!**

Описание



Подключение к электросети

Аппарат поставляется с соединительным кабелем и сетевым штекером.

Штекер необходимо вставлять в установленную по инструкции розетку с защитным проводом и автоматом токовой защиты **30 мА**. Розетку необходимо со стороны сети защитить **инертным предохранителем 16 А**.

KRÄNZLE quadro = 400 Volt / 50 Hz (направление вращения безразлично).

При использовании удлинительного кабеля он должен иметь защитный провод, подключенный к штекерным соединениям в соответствии с инструкциями. Поперечное сечение провода удлинительного кабеля должно быть не меньше 1,5 мм². Штекерные соединения должны иметь исполнение с защитой от водяных брызг, и не должны лежать на сыром полу.

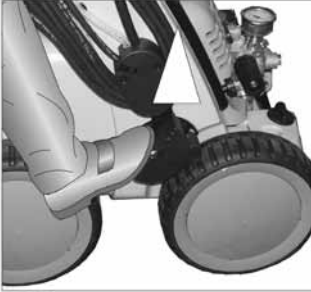
ВНИМАНИЕ !

Слишком длинные удлинительные кабели приводят к падению напряжения, а в результате этого - к нарушениям при эксплуатации.

При использовании кабельного барабана кабель должен быть всегда полностью размотан.



Стояночный тормоз



Тормоз отпущен



Тормоз задействован

Краткое руководство по эксплуатации:

1. Шланг высокого давления соединить с распылительным пистолетом.
2. Подсоединить водопровод на стороне всасывания.
3. Подсоединить электроэнергию (400 В трехфазного тока).
4. Включить аппарат и начать процесс мойки.
5. По окончании процесса мойки установить главный выключатель на очистителе в нулевое положение и, открыв пистолет, снять давление в шланге высокого давления.

Затем можно отсоединить шланг высокого давления.

- Использовать только чистую воду ! - Обеспечить защиту от мороза !

ВНИМАНИЕ !

Соблюдайте инструкции предприятия, снабжающего Вас водой.

Благодаря водяному баку с поплавковым клапаном очиститель можно без опасений подключить и к любому водопроводу питьевой воды.

Всё это Вы купили:



1. Турбокиллер

Распылительное копьё с защитным элементом для сопла и соплом высокого давления, плоская струя 25°



2. Распылительный пистолет Старлет с изолированной ручкой, резьбовым соединением



3. Очиститель KRÄNZLE высокого давления quadro 800 TST, 1000 TST и quadro 1200 TST со шланговым барабаном quadro 1000 TS и quadro 1200 TS без шланговым барабаном

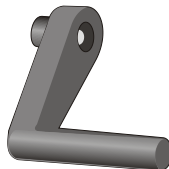


4. Руководство по эксплуатации



5. Шланг высокого давления 20 м, NW 8 (условный проход) на шланговом барабане

6. Рукоятка для шлангового барабана



7. Детали водовпускной части (фильтр уже монтирован)



Монтаж и оснащение аппарата



Вывинтить винт из приводного вала шлангового барабана. Распаковать рукоятку и установить ее на шестигранник. Закрепить рукоятку, ввинтив снова винт.

Для контроля уровня масла открутить маслозапорный винт и вытянуть маслоизмерительный стержень. Уровень масла должен находиться между обеими маркировками.



Чтобы привести очиститель высокого давления в положение передвижения,

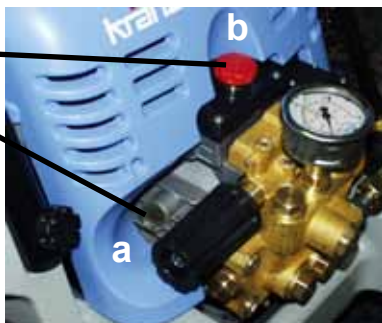
- (1) придавите ногой откидную опору, а затем**
- (2) потяните аппарат на себя.**



Пуск в эксплуатацию

1. Проверить уровень масла
Есть две возможности
контроля уровня масла в
насосе:

- а) масло должно быть видно в
глазке;
- б) уровень масла на
маслоуказателе должен
находиться между обеими
маркировками.



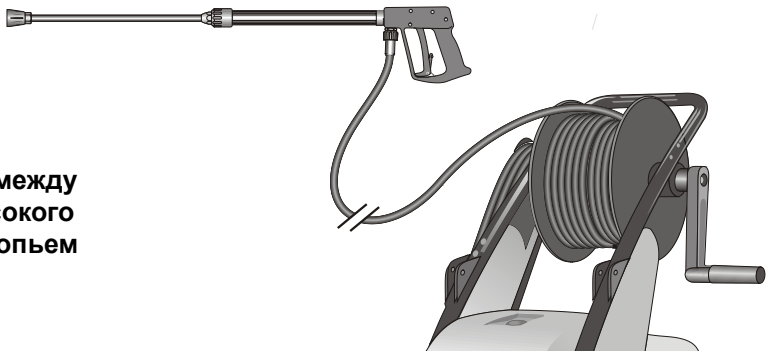
2. Соединить копьё высокого
давления или турбокиллер с
ручными пистолетом.



3. Шланг высокого давления размотать, не
допуская образования петель, и соединить
с ручным пистолетом и насосом,
использовать шланг высокого давления
длиной макс. 20 м.



4. Соединение между
шлангом высокого
давления и копьём



Пуск в эксплуатацию

5. Аппарат можно выборочно подключать к напорному водопроводу с холодной или горячей водой с температурой до 60°C (см. стр. 2).

Поперечное сечение шланга должно быть не менее 3/4" = 16 мм (свободный проход). Сетка №1 должно быть всегда чистым. Перед каждым пуском в эксплуатацию проверять сетку на предмет чистоты!



ВНИМАНИЕ !



При эксплуатации с горячей водой, имеющей температуру 60°, образуется повышенная температура.

Не брать за головку насоса без защитных рукавиц!

Внешнее всасывание

Если для очистки под высоким давлением



Нижняя часть очистителя

используется вода из отдельного резервуара, то необходимо отвинтить соединительный шланг между насосом высокого давления и водяным баком с поплавковым клапаном, а всасывающий шланг присоединить



Нижняя часть очистителя

непосредственно к насосу. Следите за тем,

чтобы вода была чистой. Используйте лучше всего всасывающий шланг фирмы Krdnzle с всасывающим фильтром. (№ для заказа: 15.038 3)

Максимальная высота засасывания 2,5 м, см.

технические данные на стр. 2.

Максимальная температура засасывания 60°C

Снятие с эксплуатации

Засасывание моющего средства:

Химическую сетку № 5 вставить в бак с моющим средством. Открыть клапан моющего средства, тогда будет всасываться моющее средство. При закрытии клапана моющего средства подача химического вещества автоматически перекрывается. Подождать некоторое время, чтобы моющее средство смогло воздействовать на поверхность, затем смыть его под высоким давлением (смотри также стр. 5).



Соблюдать инструкции производителя моющего средства (например, по защитному оснащению) и инструкции по сточным водам.



Снятие с эксплуатации:

1. Отключить очиститель (выключатель очистителя в положение „0“)
2. Перекрыть подвод воды.
3. Кратковременно раскрыть пистолет, пока не создается давление.
4. Заблокировать пистолет.
5. Открутить водяной шланг и пистолет.
6. Отсоединить сетевой штекер.
7. Зимой: насос хранить в защищенном от мороза помещении.
8. Прочистить водяной фильтр.

Защита от мороза

Как правило, после эксплуатации очиститель еще отчасти заполнен водой. Поэтому необходимо принять меры, чтобы защитить очиститель от мороза.

- Полностью опорожнить очиститель.

Для этого отсоединить очиститель от подачи воды. Включить главный выключатель и открыть пистолет. Насос выкачивает оставшуюся воду из бака с поплавковым клапаном и насоса. Однако не давайте аппарату работать без воды дольше, чем одну минуту.

- Наполнить очиститель антифризом.

При длительных перерывах, особенно на зиму, рекомендуется прокачать через очиститель антифриз. Для этого влить антифриз в водяной бак и включить очиститель. Подождать с открытым пистолетом, пока антифриз не выйдет из сопла.

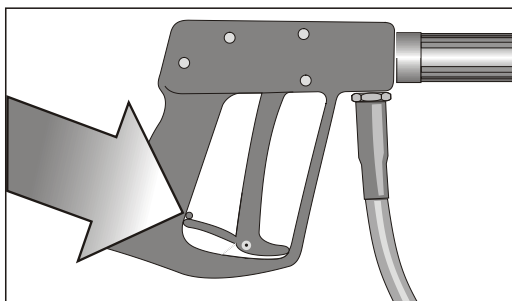
Однако самая лучшая защита от мороза – хранить очиститель в защищенном от мороза месте.

Указания по технике безопасности



Относительно отдачи
- см. указание на стр. 2 !

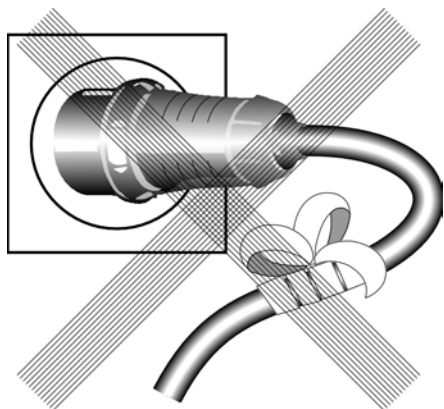
Предохранительный затвор на
пистолете перекидывать после
каждого пользования, чтобы
предотвратить непроизвольное
распыление!



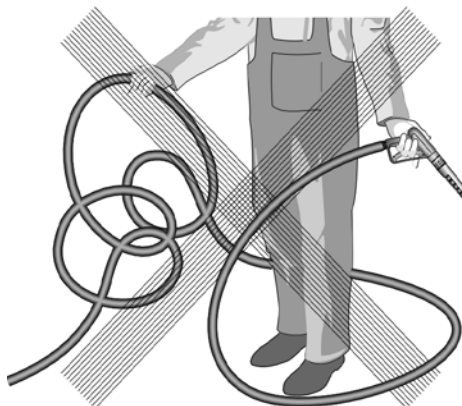
Это запрещено !



Водяную струю никогда не направлять на людей или животных!



**Не повреждать кабель!
Запрещается его неквалифицированный ремонт!**

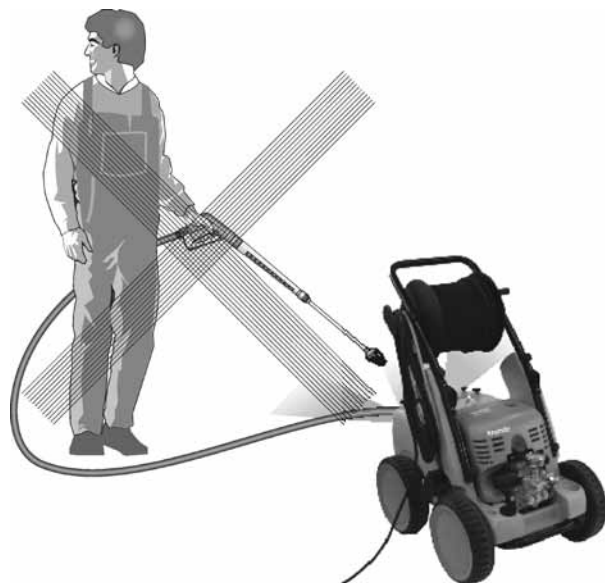


**Шланг высокого давления не тянуть за собой петлями или перегибами!
Не тянуть шланг через острые кромки!**

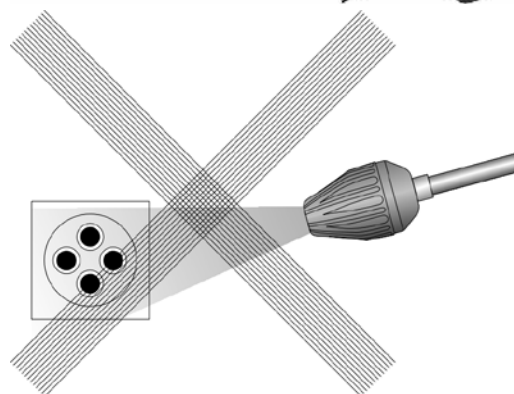
Это запрещено !



**Дети не должны
работать с
очистителем
высокого давления!**



**Аппарат не мыть
ни струей высокого
давления, ни
водяной струей!**

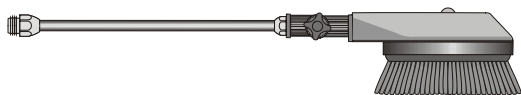


**Водяную струю
не направлять на
розетки!**

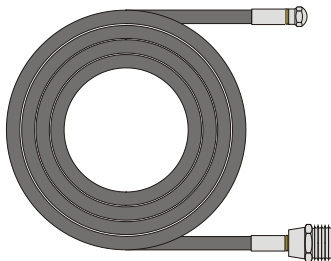
Дальнейшие варианты комбинаций... (по запросу)



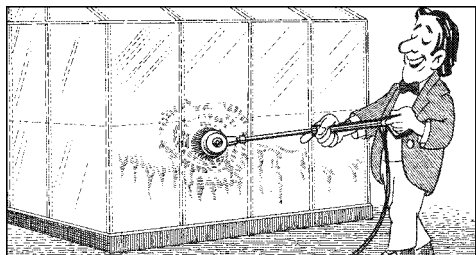
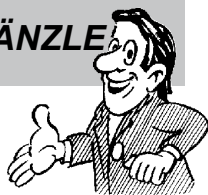
Ротационная моечная щетка
№ для заказа: 41.050 1



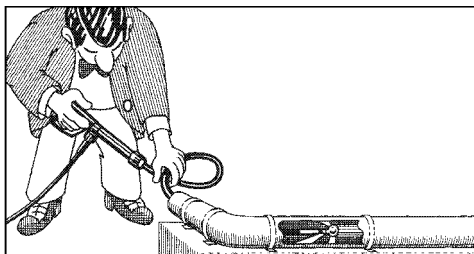
Шланг для чистки каналов
10 м - № для заказа: 41.058 1
15 м - № для заказа: 41.058



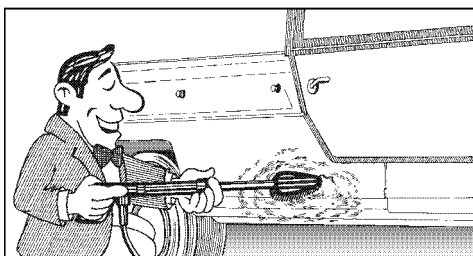
Используя принадлежности, соблюдать инструкции по защите окружающей среды, утилизации и защите водоемов!



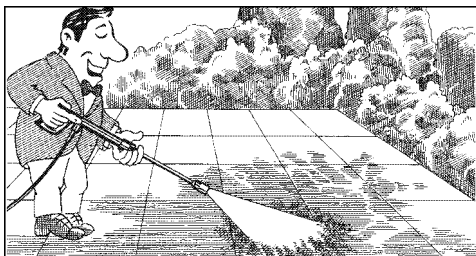
Мойка автомашин, стекло, жилых автоприцепов, катеров и т.д.
Ротационная моющая щетка с удлинителем 40 см и ниппелем ST 30 M 22 x 1,5.



Чистка труб, каналов, стоков.
Шланг для чистки труб с соплом KN и ниппелем ST 30 M 22 x 1,5.



Мойка автомашин и всех гладких поверхностей. Щетка с ниппелем ST 30 M 22 x 1,5.

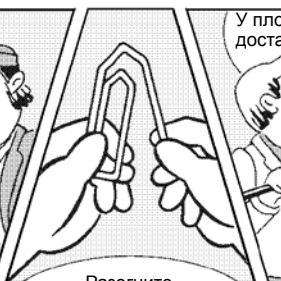


Ротирующая точечная струя для мойки очень загрязненных мест. Турбокиллер с удлинителем 40 см и ниппелем ST 30 M 22 x 1,5.

Небольшой ремонт -

Засорилось сопло !

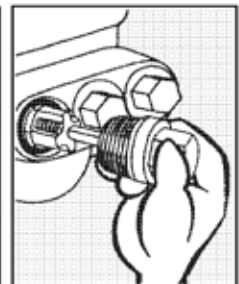
● Воды нет, но манометр показывает полное давление!



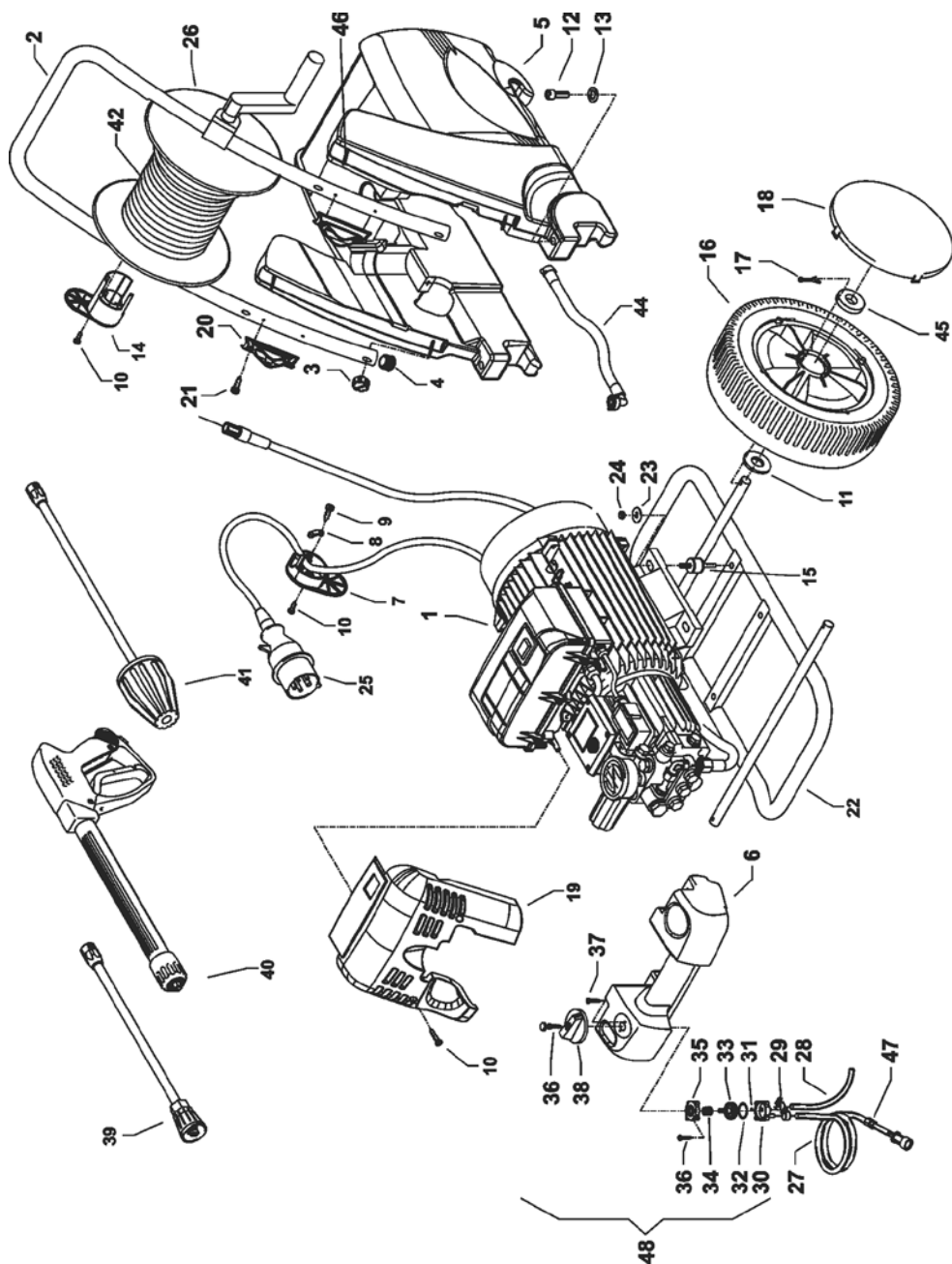
сделай сам !

Клапаны загрязнены или заклип!

- Манометр не показывает полное давление
- Шланг высокого давления вибрирует
- Вода выходит толчками
- Клапаны могут заклипнуть, если аппаратом долго не пользовались.



Комплектный аппарат

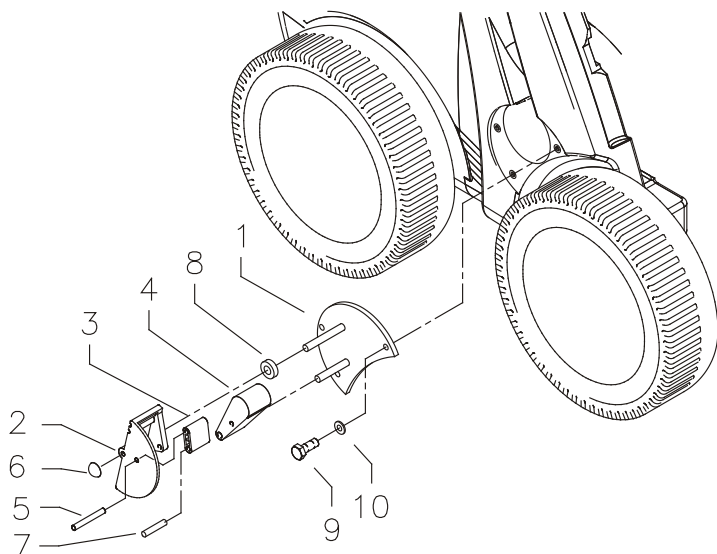


quadro 800 TST - 1200 TST

Спецификация запасных частей KRÄNZLE quadro 800 TST - 1200 TST Комплектный аппарат

Поз.	Обозначение	Шт.	№ для зак.	Поз.	Обозначение	Шт.	№ для зак.
1.1	Motor-Pumpe ohne Elektrik für quadro 800 TST	1	42.622 1	24	Elastic-Stop-Mutter M8	4	41.410
1.2	für quadro 1000 TST	1	42.622 2	25	Netzanschlusskabel 8 m	1	44.036
1.3	für quadro 1200 TST	1	42.622 3	26	Schlauchtrommel kpl.	1	41.259 6
1.4	für quadro 1000 TS	1	42.622 7	27	Chemiesaugschlauch (Gewebe) mit Filter	1	42.621
1.5	für quadro 1200 TS	1	42.622 8	28	Gewebes Schlauch 0,4m	1	42.622
2	Schubbügel	1	42.601	29	Schlauchklemme 9 - 9	2	44.054
3	Sterngriffmutter M8	4	42.619	30	Gehäuse Waschmittelventil	1	44.145
4	Stopfen	2	42.613	31	O-Ring 5 x 1,5 (Viton)	1	44.150
5	Wasserkasten	1	42.603	32	O-Ring 28,24 x 2,62	1	44.149
6	Lanzenablege	1	42.604	33	Regulierkolben Chemieventil	1	44.147
7	Kabelaufwicklung unten	1	42.611	34	Edeleinstahlfeder 1,8 x 15 x 15	1	44.148
8	Zugentlastung	1	43.431	35	Deckel für Chemieventil	1	44.146
9	Blechschaube 3,5 x 12	2	40.290	36	Blechschaube 3,5 x 16	3	44.161
10	Kunststoffschaube 5,0 x 25	6	41.414	37	Blechschaube 3,5 x 19	2	44.162
11	Scheibe 21 DIN125	12	40.207	38	Drehgriff Chemieventil mit Blendkappe	1	44.151
12	Schraube M8x50 DIN912	2	42.620	39.1	Lanze mit Flachstrahlhülse für 800 TST	1	12.392-D2504
13	Scheibe 8,4 DIN125	2	50.186	39.2	Lanze mit Flachstrahlhülse für 1000 TST	1	12.392-D2505
14	Kabelaufwicklung oben	1	42.612	39.3	Lanze mit Flachstrahlhülse für 1200 TST	1	12.392-D2507
15	Gummipuffer 25 x 25	4	44.227	40	Startet-Pistole mit Verlängerung	1	12.320 2
16	Rad	4	44.017	41.1	Turbo-Killer 04 bei quadro 800 TST	1	41.072
17	Splint 5x28 DIN94	4	44.018	41.2	Turbo-Killer 055 bei quadro 1000 TST	1	41.072 4
18	Radkappe	4	44.018	41.3	Turbo-Killer 08 bei quadro 1200 TST	1	41.072 8
19.1	Frontplatte quadro 800 TST	1	42.609 1	43	Hochdruckschlauch 20 m NW8	1	41.083
19.2	Frontplatte quadro 1000 TST	1	42.609 2	44	O-Ring 13 x 2,6	2	13.272
19.3	Frontplatte quadro 1200 TST	1	42.609 3	45	Verbindungsschlauch mit Winkel	1	42.625 1
20	Lanzenthalter	2	42.610	46	Scheibe 8mm für Rad	4	44.246
21	Blechschaube 3,5x16 DIN7981	4	44.161	47	Gewindestift M6x55	4	42.617 2
22	Fahrgestell	1	42.602	48	Rückschlagventil für Chemiesaugschl.	1	44.240
23	Scheibe 8,4 DIN9021	4	41.409	49	Chemieventil Kpl. Pos. 30-37	1	44.052
					Wasserfilter	1	42.633

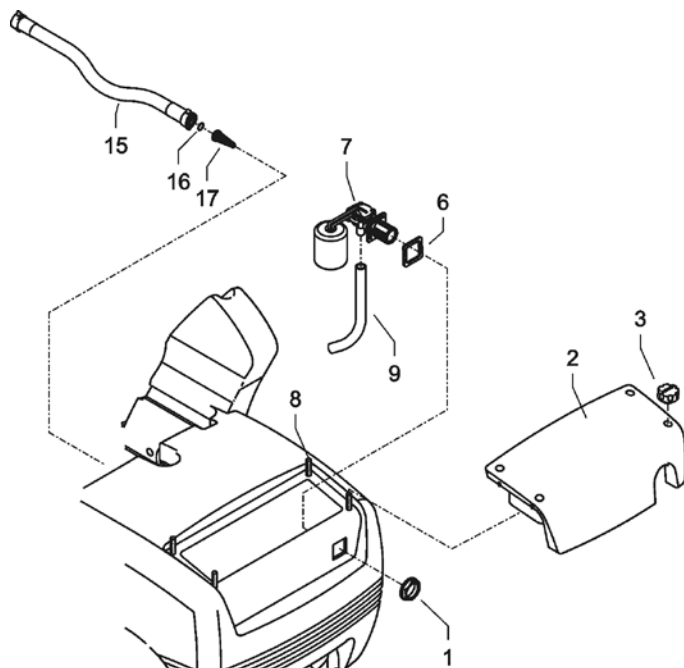
Стояночный тормоз



Спецификация запасных частей фирмы KRÄNZLE quadro 800 TST - 1200 TST Стояночный тормоз

Поз.	Обозначение	Шт.	№ для зак.
1	Grundplatte	1	42.615
2	Bremspedal	1	44.022
3	Bremshebel	1	44.023
4	Bremsklotz	1	44.024
5	Stift 6 x 50	1	44.035
6	Starlock-kappe 8 mm	1	44.165
7	Stift 6 x 40	1	44.035 1
8	Distanzring	2	42.626
9	Sechskantschraube M6x16	3	50.173
10	Unterlegscheibe DIN125-6,3	3	50.189

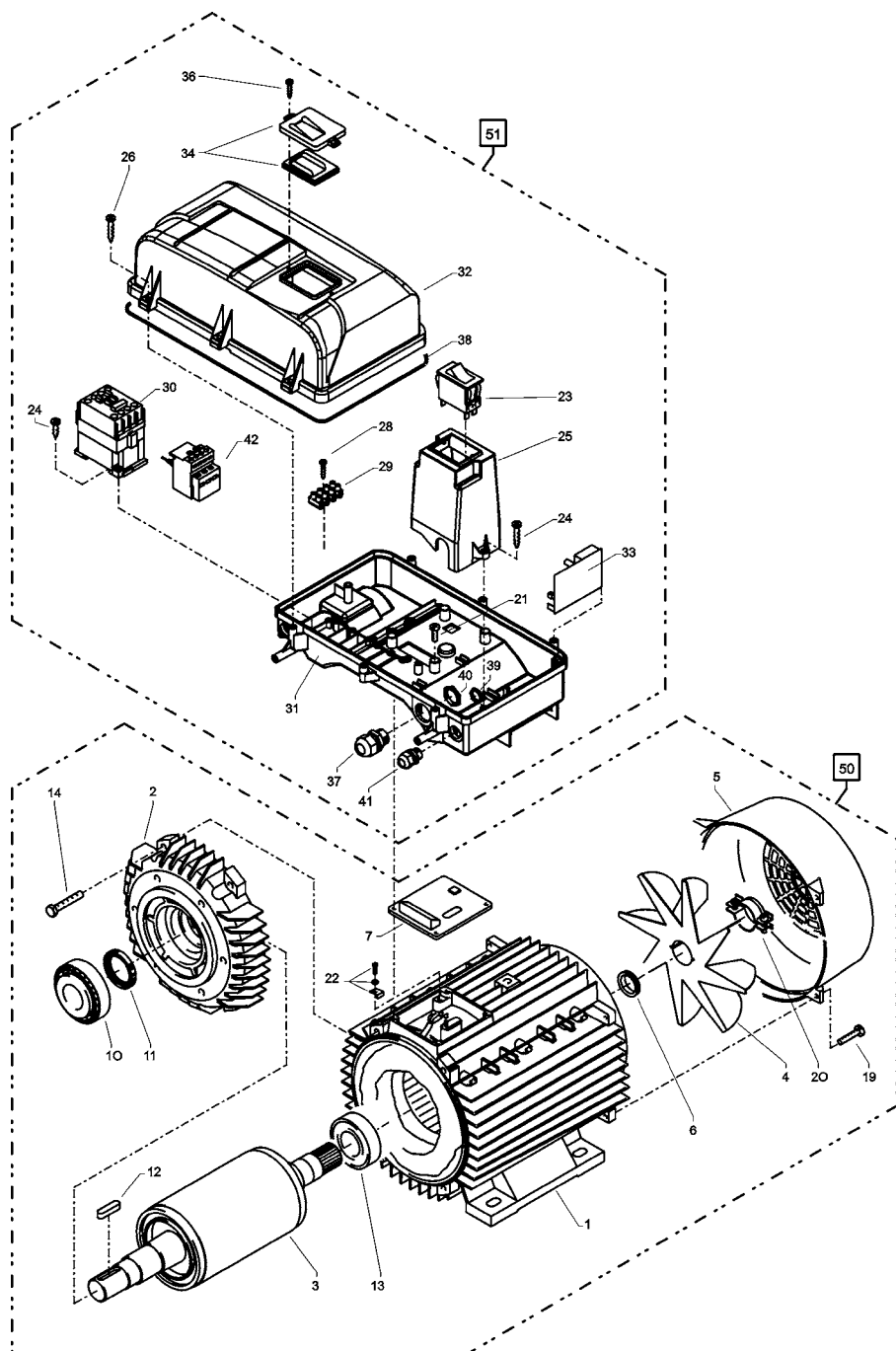
Вход воды



Спецификация запасных частей фирмы KRÄNZLE quadro 800 TST - 1200 TST Вход воды

Поз.	Обозначение	Шт.	№ для зак.
1	Mutter R3/4"	1	46.258
2	Revisionsdeckel	1	42.605
3	Sterngriffmutter M6	4	42.619
6	Dichtung für Schwimmerventil	1	46.261
7	Schwimmerventil	1	46.250
8	Gewindestift M6x40	4	42.617 1
9	Einströmschlauch	1	42.640
15	Verbindungsschlauch	1	42.625 1
16	O-Ring 15 x 1,5	1	12.256
16.1	O-Ring 13 x 2,6	1	13.272
17	Wasserfilter	1	42.633

Двигатель насоса

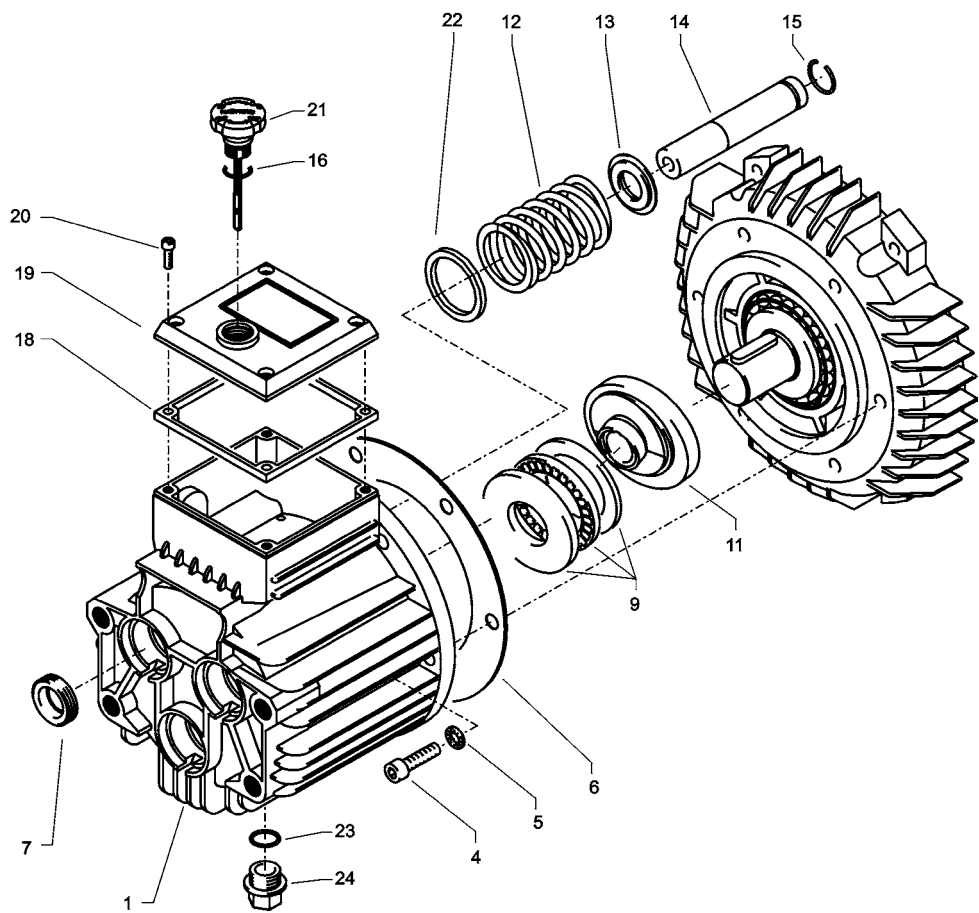


quadro 800 TST - 1200 TS

Спецификация запасных частей фирмы KRÄNZLE quadro 800 TST - 1200 TST Двигатель насоса

Поз.	Обозначение	Шт.	№ для зак.
1	Stator 112 5,5kW 400V / 50Hz	1	40.540
2	A-Lager Flansch	1	40.530
3	Rotor 112 (400V / 50Hz)	1	40.531 5
4	Lüfterrad für BG 112	1	40.532
5	Lüfterhaube BG 112	1	40.533
6	V-Seal	1	40.545
7	Flachdichtung	1	43.030
10	Kegelrollenlager 31306	1	40.103
11	Öldichtung 35 x 47 x 7	1	40.080
12	Passfeder 8 x 7 x 28	1	40.459
13	Kugellager 6206 - 2Z	1	40.538
14	Innensechskantschraube M 6 x 30	4	43.037
19	Schraube M 4 x 12	4	41.489
20	Schelle für Lüfterrad 112	2	40.535
21	Schraube M 4 x 12	4	41.489
22	Erdungsschraube kpl.	1	43.038
23	Schalter 14,5 A Amazonas	1	41.111 6
24	Kunststoffschraube 4,0 x 16	6	43.417
25	Bock für Schalter	1	42.608
26	Kunststoffschraube 5,0 x 25	6	41.414
28	Kunststoffschraube 3,5 x 20	2	43.415
29	Lüsterklemme 5-pol.	1	43.326 1
30	Schütz 100-C12KN10 3x400V 50/60 Hz	1	46.005 1
31	Schaltkasten Unterteil	1	42.606
32	Schaltkasten Deckel	1	42.607
33	Steuerplatine Abschaltverz. 400V / 50Hz	1	42.563
34	Klemmrahmen mit Schalterabdichtung	1	43.453
36	Blechschrabe 3,5 x 16	2	44.161
37	PG 16-Verschraubung	1	41.419 1
38	Dichtung für Schaltkastendeckel	1	42.607 1
39	Gegenmutter für PG9-Verschraubung	1	41.087 1
40	Gegenmutter für PG16-Verschraubung	1	44.119
41	PG 9 - Verschraubung	1	43.034
42	Überstromauslöser 3-polig 11,3-16A	1	42.641
50	Двигатель, комплектно, без переключателя	1	24.060
51	Schaltkasten kpl. Pos. 23 - 42		42.631

Привод насоса

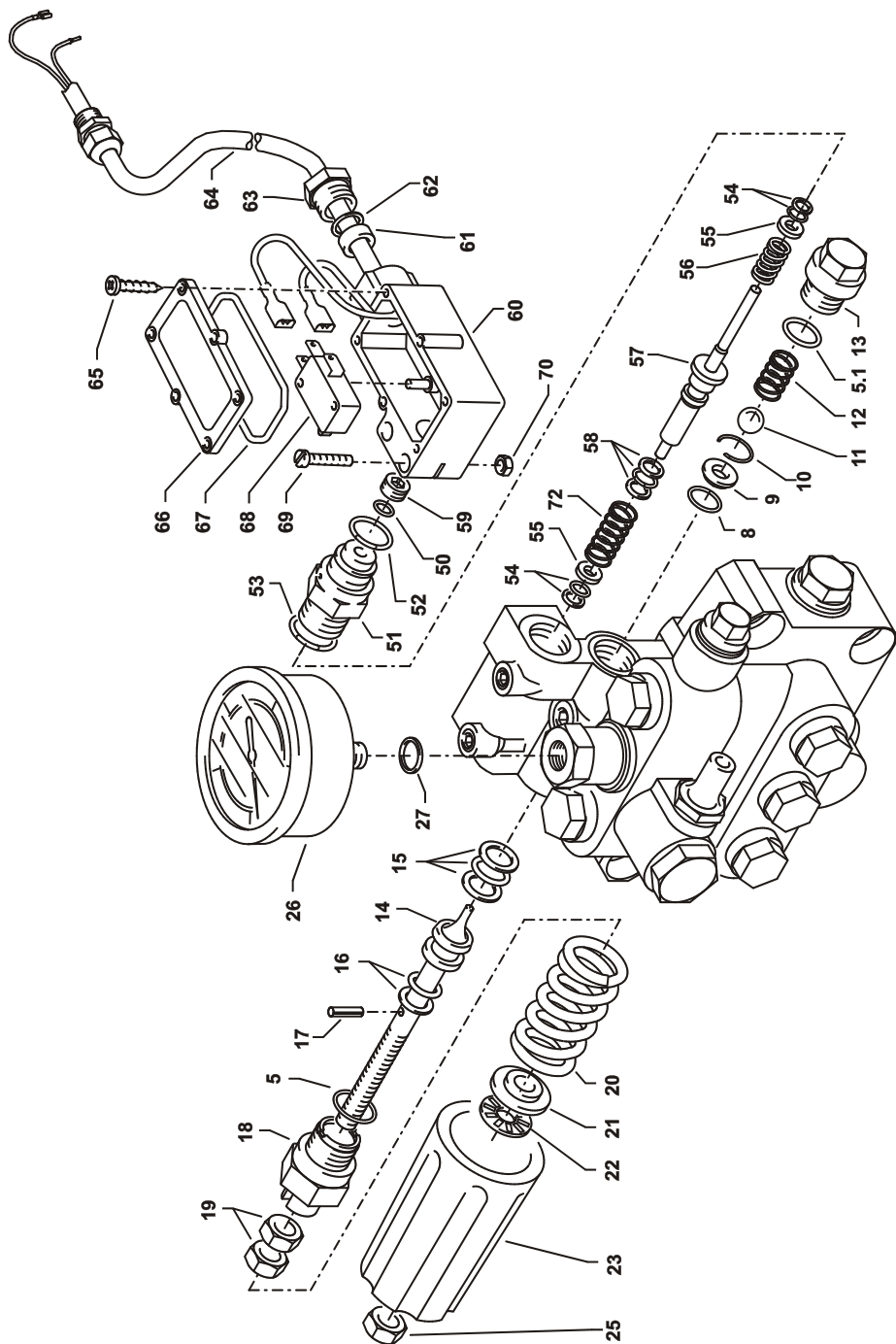


quadro 800 TST - 1200 TST

Спецификация запасных частей фирмы KRÄNZLE quadro 800 TST - 1200 TST Привод насоса AQ

Поз.	Обозначение	Шт.	№ для зак.
1	Ölgehäuse	1	40.501
4	Innensechskantschraube M 8 x 30	6	41.036 1
5	Sicherungsscheibe	6	40.054
6	Flachdichtung	1	40.511
7	Öldichtung 20 x 30 x 7	3	40.044 1
8	Wellenscheibe	1	40.043
9	Axial-Rollenkäfig	1	40.040
10	Gehäusescheibe	1	40.039
11.1	Swash plate AQ 7,0°	1	40.042 1-7,0
12	Plungerfeder	3	40.506
13	Federdruckscheibe	3	40.510
14	Plunger 20 mm (lang)	3	40.505
15	Sprengring	3	40.048
16	O-Ring 14 x 2	1	43.445
18	Flachdichtung	1	41.019 3
19	Deckel flach für Ölgehäuse	1	41.023 1
20	Innensechskantschraube M 5 x 12	4	41.019 4
21	Ölmessstab AQ	1	40.463
22	Stützscheibe für Plungerfeder	3	40.513
23	O-Ring 13,94 x 2,62	1	42.167
24	Ölablassstopfen R 3/8"	1	42.019

Байпасный клапан и реле давления

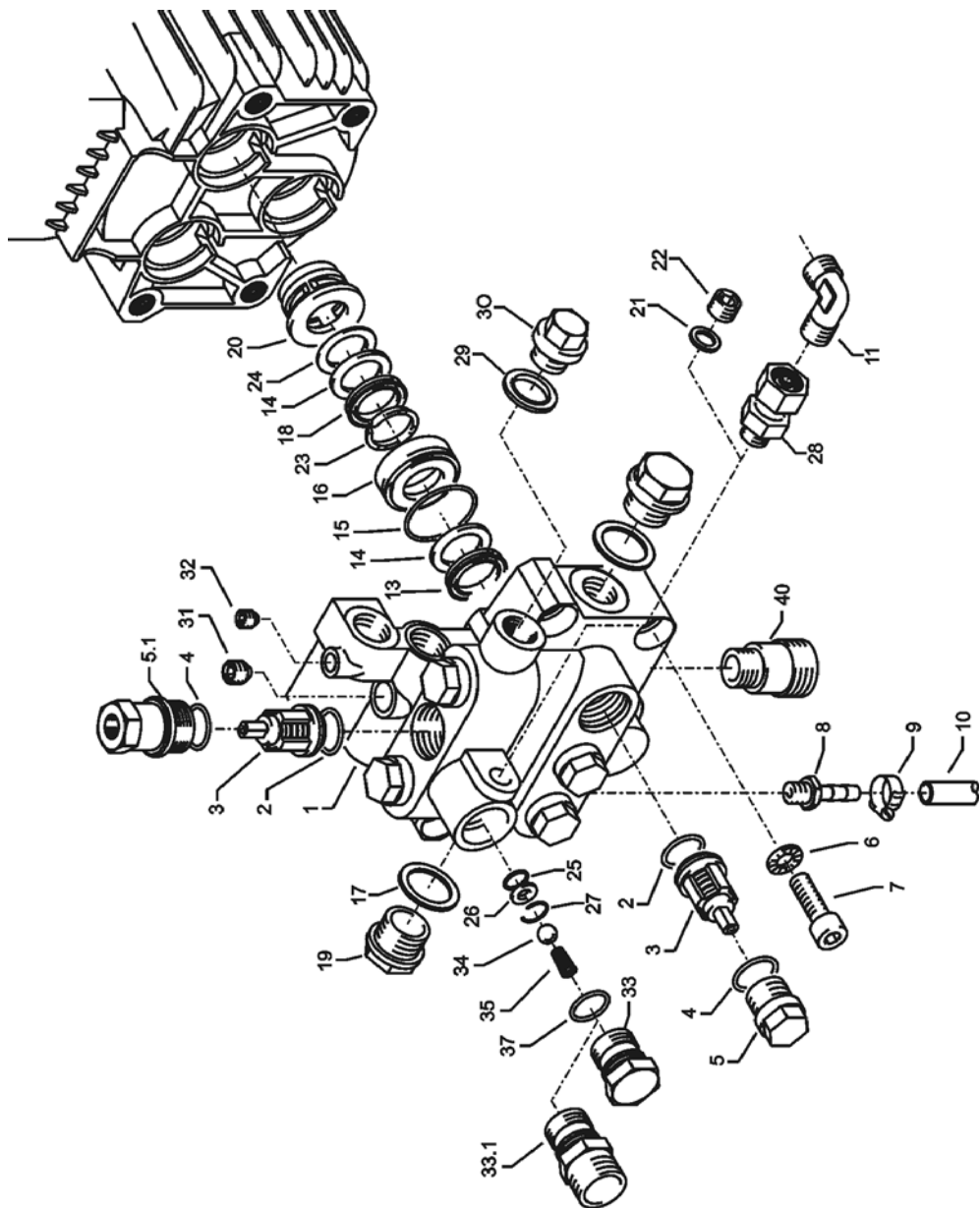


quadro 800 TST - 1200 TST

Спецификация запасных частей фирмы KRÄNZLE quadro 800 TST - 1200 TST Байпасный клапан и реле давления

Поз.	Обозначение	Шт.	№ для зак.	Поз.	Обозначение	Шт.	№ для зак.
5	O-Ring 16 x 2	1	13.150	55	Stützscheibe	2	15.015 1
5.1	O-Ring 13,94 x 2,62	1	42.167	56	Edelstahlfeder	1	15.016
8	O-Ring 11 x 1,44	1	12.256	57	Steuerstößel	1	15.010 2
9	Edelstahlstift	1	14.118	58	Parbaks 7 mm	1	15.013
10	Sicherungsring	1	13.147	59	Stopfen M 10 x 1 (durchgebohrt)	1	13.385 1
11	Edelstahlkugel	1	13.148	60	Gehäuse Elektroschalter	1	15.007
12	Edelstahlfeder	1	14.119	61	Gummimanschette PG 9	1	15.020
13	Verschlusschraube	1	14.113	62	Scheibe PG 9	1	15.021
14	Steuerkolben	1	14.134	63	Verschraubung PG 9	1	15.022
15	Parbaks 16 mm	1	13.159	64	PVC-Kabel 2x 1,0 mm ²	1	42.505
16	Parbaks 8 mm	1	14.123	65	Blechschraube 2,8 x 16	6	15.024
17	Spannstift	1	14.148	66	Deckel Elektroschalter	1	15.008
18	Kolbenführung spezial	1	42.105	67	O-Ring 44 x 2,5	1	15.023
19	Kontermutter M 8 x 1	2	14.144	68	Mikroschalter	1	44.262
20	Ventilfeder rot bei quadro 800	1	14.125 1	69	Zylinderschraube M 4 x 20	2	15.025
20.1	Ventilfeder schwarz bei quadro 1000 und 1200	1	14.125	70	Sechskant - Mutter M 4	2	15.026
21	Federdruckscheibe	1	14.126	72	Druckfeder 1 x 8,6 x 30	1	40.520
22	Nadellager	1	14.146	Ремонтные комплекты:			
23	Handrad	1	14.147	Ремонтный комплект			
25	Elastic-Stop-Mutter M 8 x 1	1	14.152	Механика реле давления			
26	Manometer 0-400 Bar	1	15.039 4	1 поз. 51, 1 поз. 52, 1 поз. 53,			
27	Aluminium-Dichtring	2	13.275	3 поз. 54, 1 поз. 55, 1 поз. 56,			
50	O-Ring 3,3 x 2,4	1	12.136	1 поз. 57, 1 поз. 58, 1 поз. 59,			
51	Führungsteil Steuerstößel	1	15.009 1	Реле давления компл., поз. 54 - 70			
52	O-Ring 13 x 2,6	1	15.017	41.003 5			
53	O-Ring 14 x 2	1	43.445				
54	Parbaks 4 mm	2	12.136 2				

Корпус клапана

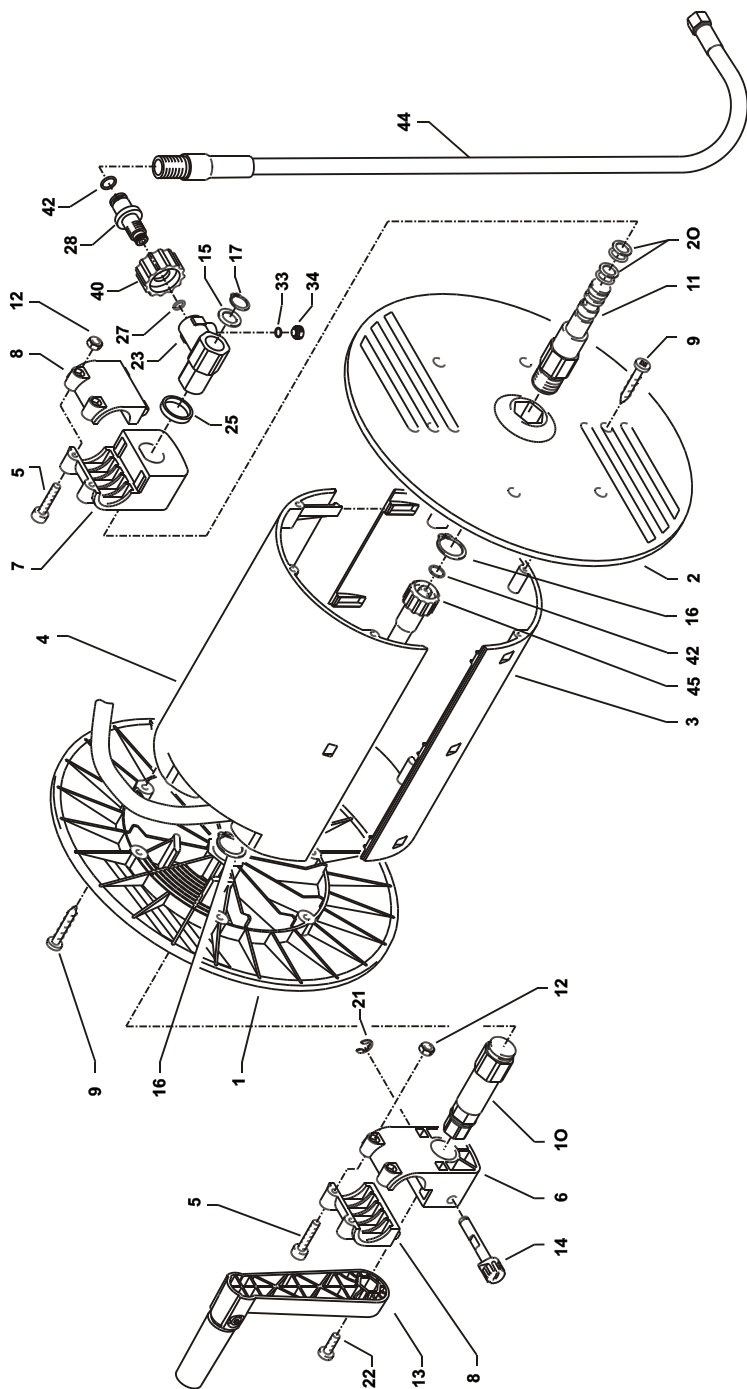


quadro 800 TST - 1200 TST

Спецификация запасных частей фирмы KRÄNZLE quadro 800 TST - 1200 TST Корпус клапана для насоса AQ, интегривров

Поз.	Обозначение	Шт.	№ для зак.	Поз.	Обозначение	Шт.	№ для зак.
1	Ventilgehäuse AQ mit integr. UL und Druckschalter	1	40.503 5	33	Ausgangsteil für quadro 800, 1000, 1200 TST	1	40.522
2	O-Ring 18 x 2	6	40.016	33.1	Ausgangsteil M22x1,5 für quadro 1000, 1200 TS	1	40.522 1
3	Einlaß- / Auslaß- Ventil	6	42.024	34	Edelstahlkugel Ø10	1	12.122
4	O-Ring 21 x 2	6	42.025	35	Rückschlagfeder „K“	1	14.120 1
5	Ventilstopfen	5	42.026	37	O-Ring 18 x 2	1	43.446
5.1	Ventilstopfen mit R 1/4" IG	1	42.026 2	40	Wassereingang R3/8" AG	1	41.016
6	Sicherungsring	4	40.032		Ремонтные комплекты:		
7	Innensechskantschraube M 12 x 45	4	40.504		Ремонтный комплект манжет,		40.065 1
8	Schlauchmippel R3/8" x 6	4	42.634		состоящий из: 3 шт. поз. 13, 6 шт. поз. 14, 3 шт. поз. 15, 3 шт. поз. 16, 3 шт. поз. 18, 3 шт. поз. 20, 3 шт. поз. 23		
9	Schlauchschele 7 - 10	1	44.054		Ремонтный комплект манжет без латунных деталей, состоящий из:		40.517
10	Chemiesaugschlauch mit Filter	1	42.621		3 шт. поз. 13, 6 шт. поз. 14, 3 шт. поз. 15, 3 шт. поз. 16, 3 шт. поз. 18, 3 шт. поз. 20, 3 шт. поз. 23		
11	Winkel 12L x 12L	1	42.630				
13	Gewebemanschette	3	40.023				
14	Backring 20 mm	6	40.025				
15	O-Ring 31,42 x 2,62	3	40.508				
16	Leckagering 20 x 36 x 13,3	3	40.509				
17	Cu-Dichtring 21 x 28 x 1,5	2	42.039				
18	Gummimanschette	3	40.512				
19	Verschlusschraube R 1/2"	2	42.032				
20	Distanzring mit Abstützung	2	40.507				
21	Aluminium-Dichtring bei quadro TS	2	13.275				
22	Verschlussstopfen bei quadro TS	1	13.181				
23	Druckring 20 mm	3	40.021				
24	Zwischenring 20 mm	3	40.516				
25	O-Ring 11 x 1,5	1	12.256				
26	Edelstahlstz Ø 7	1	14.118				
27	Sprengring	1	13.147				
28	Ausgangsteil Pumpe R1/4" x 12	1	44.215				
29	Dichtring 17 x 22 x 1,5 (Kupfer)	1	40.019				
30	Stopfen 3/8"	1	40.018				
31	Dichtstopfen M 10 x 1	1	43.043				
32	Dichtstopfen M 8 x 1	2	13.158				

Шланговый барабан

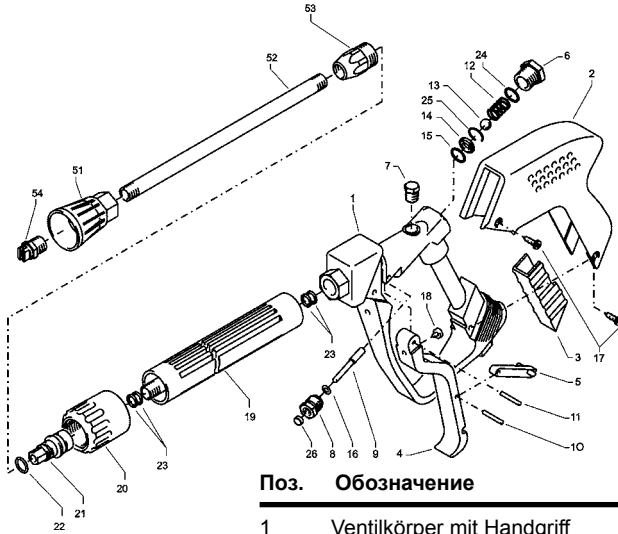


quadro 800 TST - 1200 TST

Спецификация запасных частей фирмы KRÄNZLE quadro 800 TST - 1200 TST Шланговый барабан

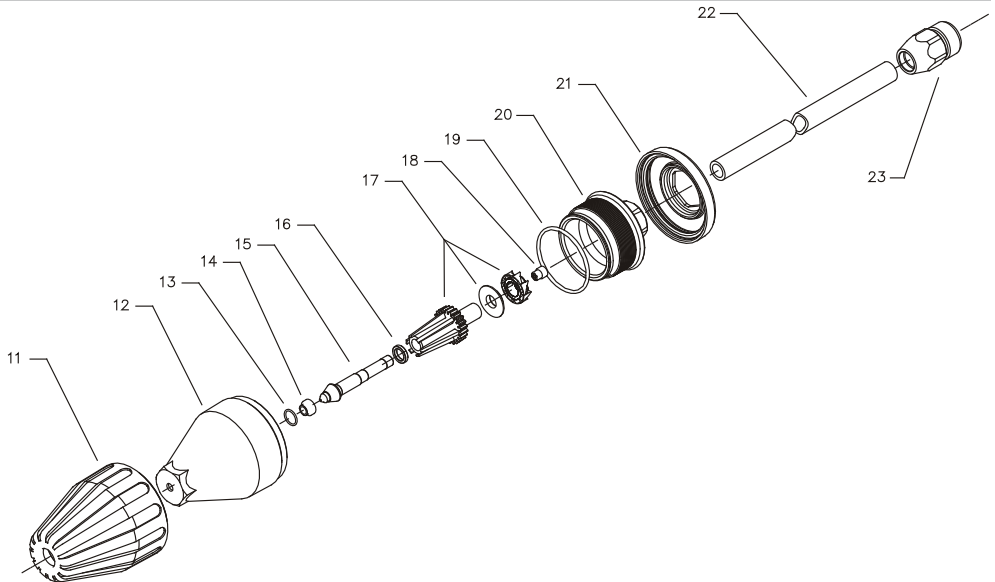
Поз.	Обозначение	Шт.	№ для зак.	Поз.	Обозначение	Шт.	№ для зак.
1	Seitenschale Schlauchführung	1	40.302	23	Drehgelenk	1	40.167
2	Seitenschale Wasserführung	1	40.301	25	Distanzring	1	40.316
3	Trommel Unterteil	1	40.304	27	O-Ring 6,86 x 1,78	1	40.585
4	Trommel Oberteil	1	40.303	28	Anschlussstück	1	40.308
5	Innensechskantschraube M 4 x 25	4	40.313	33	O-Ring 6 x 1,5	1	13.386
6	Lagerklotz mit Bremse	1	40.306	34	Stopfen M 10 x 1	1	13.385
7	Lagerklotz links	1	40.305	40	Überwurfmutter	1	13.276 2
8	Klemmstück	2	40.307	42	O-Ring 9,3 x 2,4	4	13.273
9	Kunststoffschraube 5,0 x 20	12	43.018	44	Verbindungsschlauch	1	42.624
10	Antriebswelle	1	40.310	45	Hochdruckschlauch NW 8 20 m	1	41.083
11	Welle Wasserführung	1	40.311		Шланговый барабан компл.		41.259 6
12	Elastic-Stop-Mutter M 4	4	40.111				
13	Handkurbel Klappbar	1	40.320 0				
14	Verriegelungsbolzen	1	40.312				
15	Scheibe MS 16 x 24 x 2	1	40.181				
16	Wellensicherungsring 22 mm	2	40.117				
17	Wellensicherungsring 16 mm	1	40.182				
20	Parbaks 16 mm	2	13.159				
21	Sicherungsscheibe 6 DIN6799	1	40.315				
22	Schraube M 5 x 10	1	43.021				

Старлет II



Поз.	Обозначение	Шт.	№ для зак.
1	Ventilkörper mit Handgriff	1	12.294
2	Schutzhülse	1	12.295
3	Abdeckschutz	1	12.296
4	Betätigungshebel grau	1	12.298 3
5	Sicherungshebel	1	12.149
6	Abschlusschraube M 16 x 1	1	12.247
7	Stopfen	1	12.287
8	Gewindeführungshülse Ø3 R 1/4" AG	1	12.250 1
9	Aufsteuerbolzen Ø3	1	12.284 1
10	Stift	1	12.148
11	Lagernadel	1	12.253
12	Edelstahlfeder	1	12.246
13	Edelstahlkugel 8,5	1	12.245
14	Edelstahlsitz Ø7	1	14.118
15	O-Ring 11 x 1,44	1	12.256
16	O-Ring 2,84 x 2,62	1	12.136 1
17	Blechschaube 3,9 x 8	4	12.297
18	Druckstück	1	12.252
19	Rohr kunststoffumspritzt bds. R 1/4" AG	1	15.004 5
20	Überwurfmutter ST 30 M22 x 1,5 IG	1	13.276 1
21	Außen-Sechskant-Nippel R 1/4" IG	1	13.277 1
22	O-Ring 9,3 x 2,4	1	13.273
23	Aluminium-Dichtring	4	13.275
24	O-Ring 15 x 1,5	1	12.129 1
25	Sicherungsring	1	12.258
26	Gleitschuh Ø3	1	12.289 1
51	Düsenchutz	1	26.002
52	Rohr 600 mm; bds. R1/4"	1	12.385 2
53	ST 30 Nippel M 22 x 1,5 / R1/4" m. ISK	1	13.370
54	Flachstrahldüse 2504 (bei quadro 800)	1	D2504
54.1	Flachstrahldüse 2505 (bei quadro 1000)	1	D2505
54.2	Flachstrahldüse 2507 (bei quadro 1200)	1	D2507
	Пистолет „Старлет“ с удлинителем		12.320 2
	Ремонтный комплект „Старлет II“		12.299
	состоящий из: 1шт. поз.: 8, 9, 13-16, 24-26		

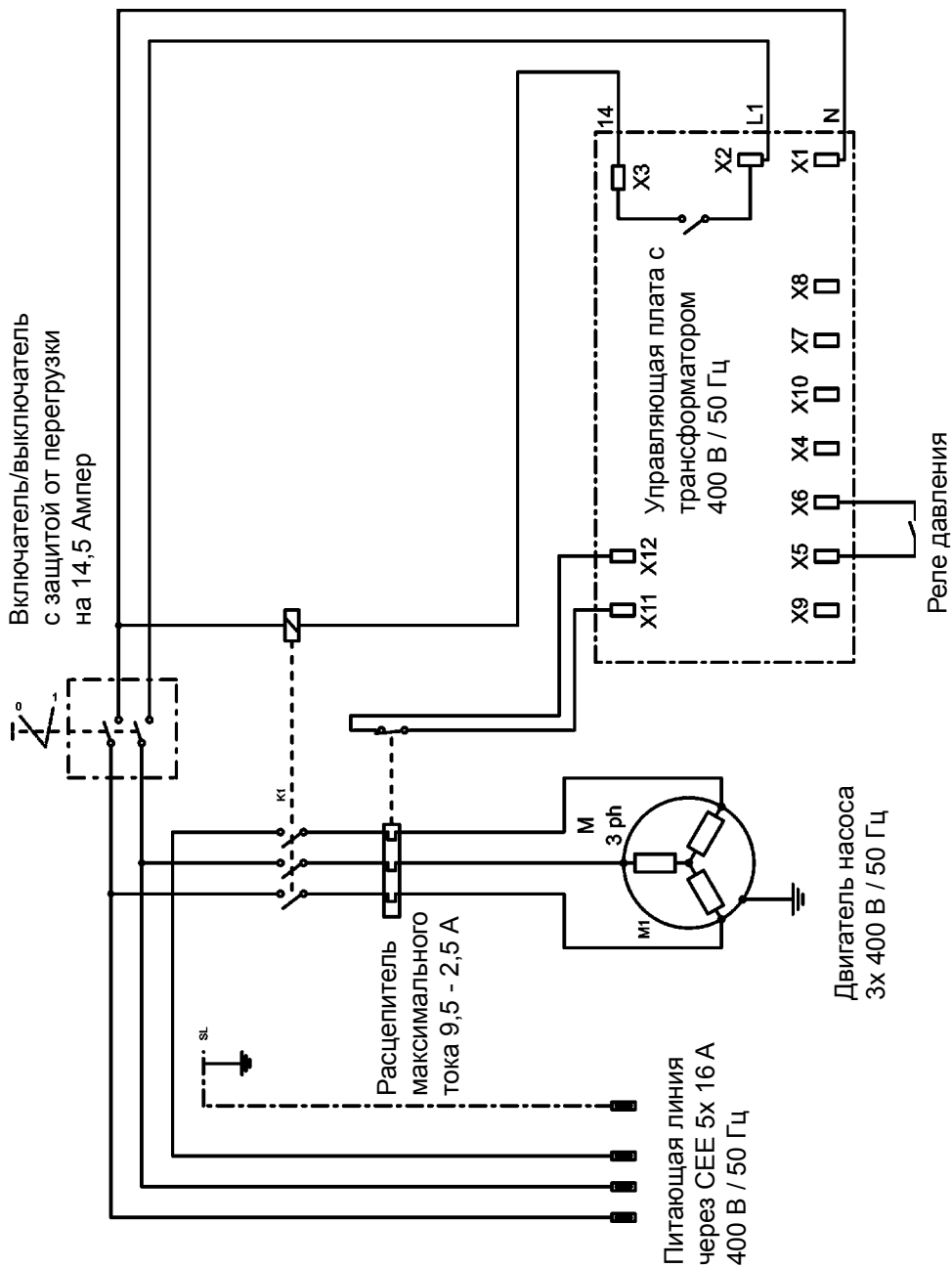
Турбокиллер



Специфик. запасных частей фирмы KRÄNZLE quadro 800 TST - 1200 TST Турбокиллер

Поз.	Обозначение	Шт.	№ для зак.
11	Sprühkörperschutz	1	41.528
12	Sprühkörper	1	41.529
13	O-Ring 6,86x1,78	1	41.521
14	Düsensitz	1	41.522
15	Düse 04 für quadro 800	1	41.532 0
15.1	Düse 055 für quadro 1000	1	41.532
15.2	Düse 08 für quadro 1200	1	41.537
16	Ring	1	41.533
17	Rotor	1	41.534
18	Stabilisator	1	41.524
19	O-Ring 41 x 1,78	1	41.538
20	Deckel	1	41.539
21	Deckelschutz	1	41.540
22	Rohr 600 mm lang; bds. R1/4"	1	12.385 2
23	Nippel M22x1,5 x R1/4" IG	1	13.370
	Турбокиллер 04, компл. с копыя		41.072
	Турбокиллер 055, компл. с копыя		41.072 4
	Турбокиллер 08, компл. с копыя		41.072 8
	Ремонтный комплект турбокиллера 04		41.096 9
	Ремонтный комплект турбокиллера 055		41.097 1
	Ремонтный комплект турбокиллера 08		41.097 3

Электросхема



Общие инструкции

Испытания

Аппараты при необходимости, однако не реже, чем каждые 12 месяцев, должны подвергаться испытаниям компетентным лицом на предмет обеспечения безопасной эксплуатации, в соответствии с “Инструкциями для работы с аппаратами, распыляющими жидкости”.

Результаты испытаний необходимо записать.

Достаточно простой записи без формуляра.

Предупреждение несчастных случаев

Аппарат устроен таким образом, что при профессиональном использовании несчастные случаи исключены. Персонал, обслуживающий аппарат, необходимо проинструктировать по мерам безопасности для предотвращения ожогов от горячих частей аппарата или поражения струей высокого давления. Необходимо соблюдать “Инструкции для работы с аппаратами, распыляющими жидкости” (как на стр. 15 - 17).

Перед каждым пуском в эксплуатацию проверять уровень масла маслоизмерительным стержнем. (Соблюдать горизонтальное положение!). смотри также стр. 11

Замена масла:

Первая замена масла производится примерно через 50 часов работы, затем один раз в год или через 1000 часов работы. Если масло окрасилось в серый или беловатый цвет, то его нужно обязательно заменить.

Открыть маслосливную резьбовую пробку на нижней стороне очистителя, установив под нее улавливающую ванну. Установите агрегат горизонтально, чтобы слить все масло. Масло необходимо собрать в емкость, а затем утилизировать согласно инструкции.

Новое масло: 1,0 л -

Моторное масло: 10/W60 SAE полусинтетическое Масло.



Протокол испытаний

аппаратов фирмы KRÄNZLE для чистки под высок. давлением
Очистители высокого давления должны через каждые 12
месяцев проверяться компетентным человеком!

Агрегат №:

Агрегат, тип:

Проверке подвергаются:

1. Предохранительные устройства

- а) Манометр
- б) Предохранительный клапан (регулирование давления)
- в) Рабочее давление
- г) Давление отключения (макс. 10% выше рабочего давления)
- д) Низкое давление при перекрытом пистолете

2. Общее состояние

- а) Шланг высокого давления
- б) Кабель, штекеры, переключатели (VDE)
- в) Распылительный пистолет, Принадлежности распылительного устройства
- г) Двигатель
- д) Уровень масла

Указания руководства по эксплуатации являются составной частью испытаний

Результат испытаний:

Дата испытаний:

Дефекты устранены, штампель и подпись

Выдержка из инструкции для жидкостных распылителей (ZH 1/406) "Головного союза промышленного профессионального общества".

Испытания

Жидкостные распылители при необходимости, однако не реже, чем каждые 12 месяцев, должны проверяться компетентными лицами на предмет обеспечения безопасной эксплуатации.

Необходимо соблюдать руководство изготовителей или поставщиков. Если аппарат снят с эксплуатации, то испытания можно отодвинуть до следующего пуска в эксплуатацию.

Результаты испытаний записываются и по требованию предъявляются.

Достаточно простой записи без формуляра.

Гарантия

Гарантийное заявление

Гарантия действительна исключительно при дефектах материала или изготовления, износ не попадает под гарантию.

Машину следует эксплуатировать в соответствии с настоящим руководством по эксплуатации. Руководство по эксплуатации является частью гарантийных предписаний. Гарантия сохраняется только при надлежащем использовании оригинальных комплектующих деталей фирмы Kränzle и оригинальных запасных частей фирмы Kränzle.

Для аппаратов, продаваемых частным потребителям, срок гарантии равен 24 месяцам, при покупке для использования на производстве срок гарантии равен 12 месяцам. В случае, требующего предоставления гарантии, Вам со своим аппаратом чистки под давлением вместе с принадлежности следует обратиться к своему Продавцу или в ближайший авторизованный пункт сервисной службы, Вы его можете также найти в интернете под адресом www.kraenzle.com.

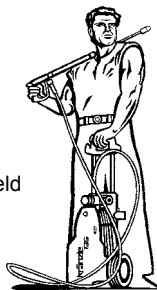
При производстве изменений на защитных устройствах, а также при превышении пределов температуры и скорости вращения любая гарантия погасает - как и при превышении напряжения, при недостатке и загрязнении воды. Манометры, сопла, клапаны, уплотнительные манжеты, шланг высокого давления и разбрызгивающее устройство являются изнашивающимися деталями и не подпадают под гарантию.

Для заметок

Kränzle®

Очистители высокого давления
Hochdruckreiniger
High-pressure-cleaners

I. Kränzle GmbH
Elpke 97 . 33605 Bielefeld



Свидетельство о соответствии

Настоящим мы заявляем, что конструктивное исполнение очистителей высокого давления:

тех. документация прилагается:

Номинальный расход:

обеспечивает соблюдение следующих директив и их изменений для очистителей высокого давления:

уровень звуковой замеренный: **89 dB (A)**
мощности гарантированный: **91 dB (A)**

Применяемый метод оценки соответствия

использованные спецификации и стандарты:

Bielefeld, den 03.09.2012

Kränzle quadro 800
Kränzle quadro 1000
Kränzle quadro 1200

Manfred Bauer, Fa. Josef Kränzle
Rudolf-Diesel-Str. 20, 89257 Illertissen

K quadro 800 TST: 798 l/h
K quadro 1000 TST: 960 l/h
K quadro 1200 TST: 1140 l/h

директива для машин 2006/42/EG
директива по низкому напряжению 2004/108/EG
директива об уровне шума 2005/88EG,
статья 13 „Высоконапорные водоструйные аппараты“, приложение 3, часть B, раздел 27

Приложение V, директива об уровне шума 2005/88/EG

EN 60 335-2-79:2009
EN 55 014-1 / 2006
EN 55 014-2 / A2:2008
EN 61 000-3-2 :2006
EN 61 000-3-3 :2008

Kränzle Josef
(директор)



Перепечатывание только с разрешения фирмы **kränzle®**
Состояние на 18.04.2013