

**EAC**

**Инструкция по установке, эксплуатации и техническому обслуживанию бойлеров**

*Водонагреватели аккумуляторные (накопительные) бытового назначения с баком из нержавеющей стали и дополнительным теплообменником типа **COMBI PRO INOX***



## **СОДЕРЖАНИЕ**

<b>Техническая инструкция .....</b>	<b>3</b>
<b>Установка .....</b>	<b>5</b>
<b>Подключение к электросети .....</b>	<b>6</b>
<b>Подключение к водопроводной сети .....</b>	<b>7</b>
<b>Эксплуатация контроль и обслуживание бойлера .....</b>	<b>9</b>
<b>Гарантийные обязательства .....</b>	<b>10</b>
<b>Порядок утилизации.....</b>	<b>12</b>



## Техническая инструкция.

Водонагреватели электрические аккумуляторные (накопительные) работают под давлением воды из водопроводной сети. Водонагреватель не предназначен для использования лицами (включая детей) с пониженными психофизическими способностями, если только они не под контролем человека, который отвечает за их безопасность, или лиц, не обученных использовать бойлер. Нельзя позволять использование бойлера детьми. Дети не должны играть с этим водонагревателем.

## Технические характеристики бойлера.

Габаритные размеры ТИП COMBI PRO INOX,

моделей COMBI PRO INOX 200 G, COMBI PRO INOX 300 G показаны на рисунке и в таблице 1:

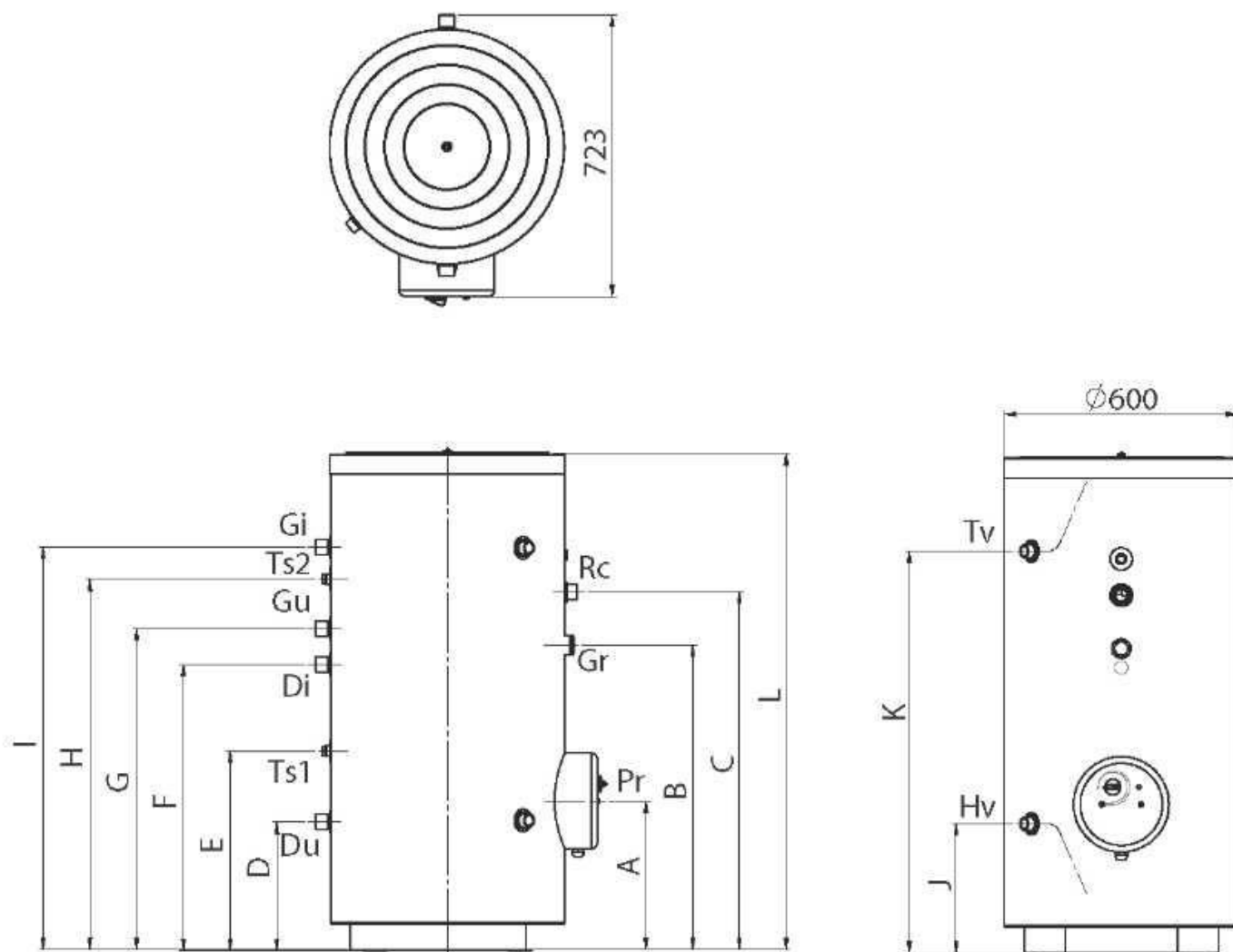


Рис. 1. Габаритные размеры ТИП COMBI PRO INOX,  
моделей COMBI PRO 200 INOX, COMBI PRO 300 INOX .

Габаритные размеры ТИП COMBI PRO INOX, моделей COMBI PRO 200 INOX, COMBI PRO 300 INOX показаны на рисунке 1 и в таблице 1

Таблица 1. Габаритные размеры ТИП COMBI PRO INOX, моделей COMBI PRO 200 INOX, COMBI PRO 300 INOX и спецификация подключений.

Модель	COMBI PRO	
	200 INOX	300 INOX
A (мм)	362	362
B (мм)	762	1162
C (мм)	899	1301
D (мм)	310	310
E (мм)	492	492
F (мм)	715	715
G (мм)	804	1204
H (мм)	932	1332
I (мм)	1014	1441
J (мм)	312	312
K (мм)	1012	1522
L (мм)	1260	1770

Название	Величина	Вид резьбы	Назначение
Gr	G 5/4"	Внутренняя	Дополнительный нагреватель
Rc	G 1"	Внутренняя	Рециркуляция
Du	G 1"	Внутренняя	Нижний теплообменник - вход
Ts1	0 10	/	Нижний термостат
Di	G 1"	Внутренняя	Нижний теплообменник - выход
Ts2	0 10	/	Верхний термостат
Gu	G 1"	Внутренняя	Верхний теплообменник - вход
Gi	G 1"	Внутренняя	Верхний теплообменник - выход
Hv	G 1"	Внешняя	Холодная санитарная вода
Tv	G 1"	Внешняя	Теплая санитарная вода

Основные технические характеристики ТИП COMBI PRO INOX, моделей COMBI PRO 200 INOX, COMBI PRO 300 INOX показаны в таблице 2.

Таблица 2. Основные технические характеристики ТИП COMBI PRO INOX, моделей COMBI PRO 200 INOX, COMBI PRO 300 INOX.

**НАИМЕНОВАНИЕ: тип COMBI PRO INOX,**

Модель	COMBI PRO	
	200 INOX	300 INOX
Объем, (л)	200	300
Давление, (МПа)	0,6	0,6
Мощность нагревателя для нагрева воды, W	4500 или 6000	4500 или 6000
Время нагрева воды до 75° C нагревателем 6000W, мин	120	180
Рабочее напряжение	230	230
Подключение нагревателя для подогрева воды	5/4"	5/4"
Подключение нагревателя для подогрева воды	6/4"	6/4"
Подключение к водопроводу	G1"	G1"
Подключение для циркуляции	G1"	G1"
Подключение теплообменника	G1"	G1"
Площадь верхнего теплообменника, м2	0,5	0,5
Площадь нижнего теплообменника, м2	1,1	1,1
Толщина изоляции, мм	50	50

## МОНТАЖ.

К водопроводной и электрической сети водонагреватель может подключить исключительно квалифицированный специалист. Все типы бойлеров устанавливаются в вертикальном положении. Водонагреватель должен быть установлен на твердой поверхности, такой как бетон или металлическая конструкция (асфальтовая поверхность не подходит), чтобы не допустить проседания емкости из-за веса, тем самым допустить перегрузки трубопровода. Горячая вода, нагретая в баке из нержавеющей стали, является физиологически пригодной и может быть использована для приготовления пищи.

Схема сечения бака с основными элементами показан на рис. 2.

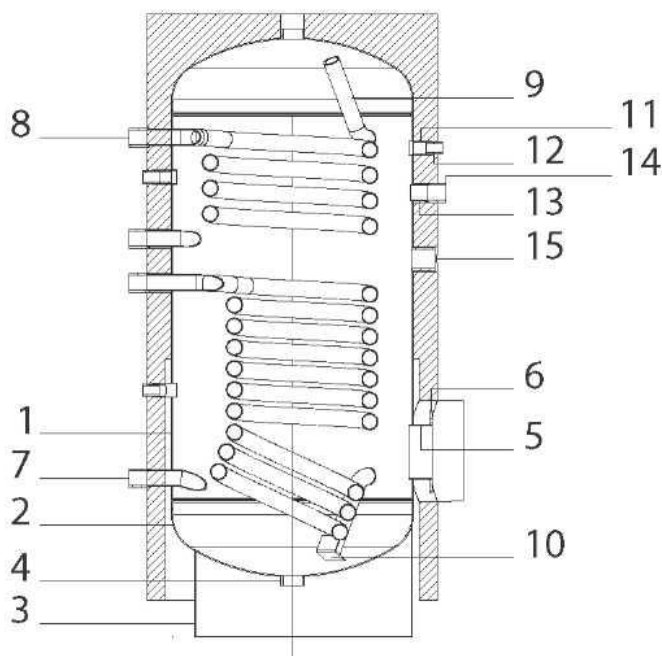


Рис. 2. Схема сечения бака с основными элементами

1. Оболочка бака. 2. Дно и крышка бойлера. 3. Нижняя часть бака. 4. Подключение анода. 5. Корпус фланца. 6. Уплотнитель фланца. 7. Нижний теплообменник. 8. Верхний теплообменник. 9. Труба для холодной и горячей воды. 10. Разбрызгивающая плитка. 11. Подключение термометра. 12. Подключение термоиндикатора. 13. Подключение рециркуляции. 14. Резьбовое соединение G 1 ". 15. Резьбовое соединение G 5/4 ".

## ПОДКЛЮЧЕНИЕ К ЭЛЕКТРОСЕТИ.

Схема подключения показана на рис. 3.

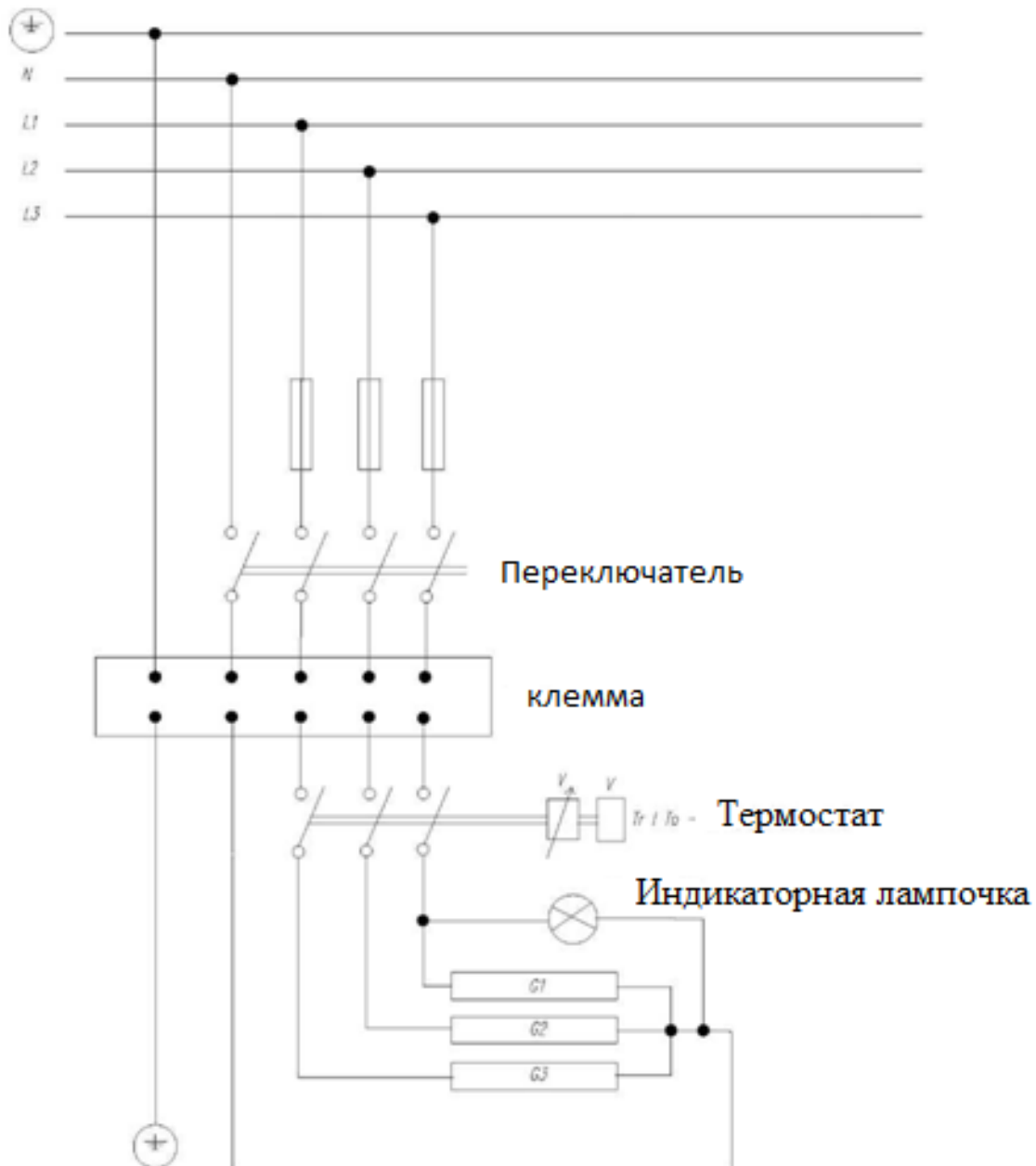


Рис. 3. Схема подключения к электросети.



### ВНИМАНИЕ:

При любом ремонте обязательно отключить водонагреватель от сети электропитания.

Водонагреватель подключается только к постоянной электросети в соответствие с действующими стандартами на электрические сети.

Для подключения кабеля питания необходимо отвинтить два шурупа и снять пластиковую крышку бойлера. Провод для заземления подключить на клемму отмеченную значком =, нулевой провод подключить на клемму названную N, а фазный кабель на клеммы, обозначенные L1, L2, L3.

Бойлер не снабжен устройством, обеспечивающим автоматическое отключение от сети.

Подключение водонагревателя к постоянной электросети должно осуществляться с помощью средств для прекращения питания, имеющие такой зазор между контактами на всех полюсах, который обеспечивают полный разрыв питания при условиях перепадов напряжения категории III.

Средства для отключения питания необходимо фиксировать в соответствии с правилами подключения проводки.

## **ПОДКЛЮЧЕНИЕ К ВОДОПРОВОДНОЙ СЕТИ.**

Бойлер работает под давлением (закрытая система) и позволяет использование воды на нескольких участках. На каждый водонагреватель должен быть установлен предохранительный клапан (как показано на Рис. 4), который обеспечивает то, что давление в баке не превышает допустимое значение.

Предохранительный клапан необходимо регулярно контролировать каждые 15 дней. При контрольном перемещении ручки или отвернув гайки (в зависимости от типа клапана) выделяется вода из обратного предохранительного клапана, что указывает на правильную работу. Обратный клапан предотвращает опорожнение бака в случае падения давления в водопроводной сети. В сетях, где давление воды выше, чем 0,6 Мпа (6 бар), на линии подачи холодной воды должен быть вмонтирован и редукционный клапан (редуктор для снижения давления воды до нормы). Между предохранительным клапаном и электрическим водонагревателем не должен быть установлен запорный вентиль, потому что он бы тогда помешал работе предохранительного клапана.

В процессе эксплуатации вода может капать из трубки для опорожнения устройства для понижения давления (предохранительного клапана). Трубка для опорожнения устройства для понижения давления (предохранительного клапана) должна быть открыта и обращена в направлении вниз, чтобы предотвратить замораживание в ней воды.

Устройство для понижения давления нуждается в регулярных работах по удалению осадка извести и проверки его блокировки.

Схема подключения бойлера к водопроводной сети показана на рис. 4.

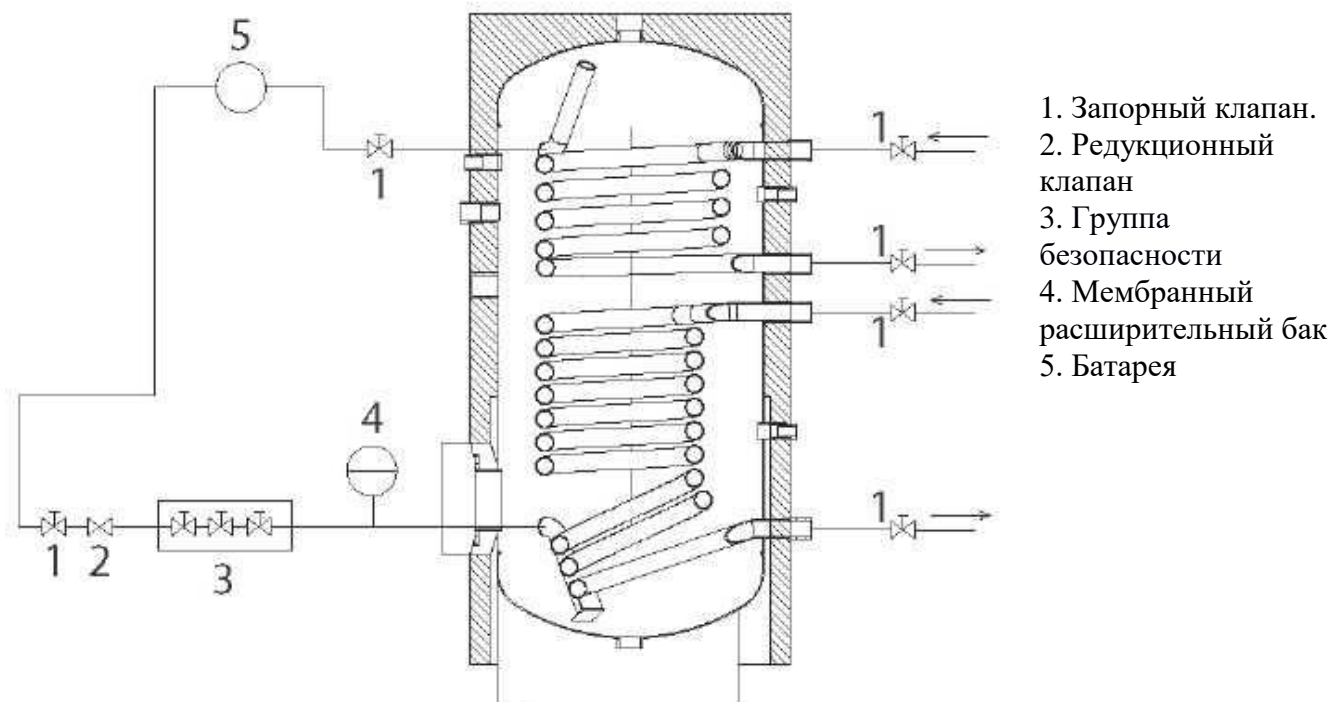


Рис. 4. Схема подключения бойлера к водопроводной сети.

Подача холодной воды осуществляется при подключении подводящих труб на разъем (который определяется по соответствующей отметке на бойлере). Давление в сети подачи холодной воды должен быть в пределах от 0,1 до 0,6 МПа. Группа безопасности обеспечивает защиту от чрезмерного давления в бойлере. В подвод холодной воды следует установить мембранный расширительный бак. Давление после расширительного бака должно быть меньше, чем давление в сети не менее чем на 0,2 МПа, в то время как окончательное рабочее давление в расширительном баке должно составлять 80-90 % от давления при регулировке предохранительного клапана. Окончательное рабочее давление в расширительном баке нужно установить после согревания воды в бойлере до 60°C. Предварительное и окончательное рабочее давление в расширительном баке можно регулировать с добавлением или сбрасыванием воздуха из него предусмотренным клапаном. Для того чтобы получить правильную работу расширительного бака часто нужно регулировать давление в сети вмонтированным редукционным клапаном.



Квалифицированный специалист должен раз в год осуществлять осмотр расширительного бака и выполнять необходимые ремонтные работы, а при необходимости и его замену. К выходу трубе с горячей водой подключается трубопровод для довода ее потребителям. Выход для подключения рециркуляции соединяется трубопроводом для рециркуляции воды в объекте, который позволяет горячей воде потечь сразу после активации батареи. Если на объекте отсутствует такой трубопровод для рециркуляции, то данный выход необходимо блокировать. При соединении труб с разъемами необходимо обеспечивать герметичность соединений соответствующими водоизолирующими материалами.

#### **ПРИМЕЧАНИЕ:**

Подключить бойлер к водопроводной и электрической сетям по данным схемам может только квалифицированный специалист.

Обязательством клиента является установка контрольного устройства на теплообменник, чтобы предотвратить срабатывание термического предохранителя, вызванного нагреванием теплообменника.

### **ЭКСПЛУАТАЦИЯ, КОНТРОЛЬ И ОБСЛУЖИВАНИЕ БОЙЛЕРА.**

#### **ПРИМЕЧАНИЕ:**

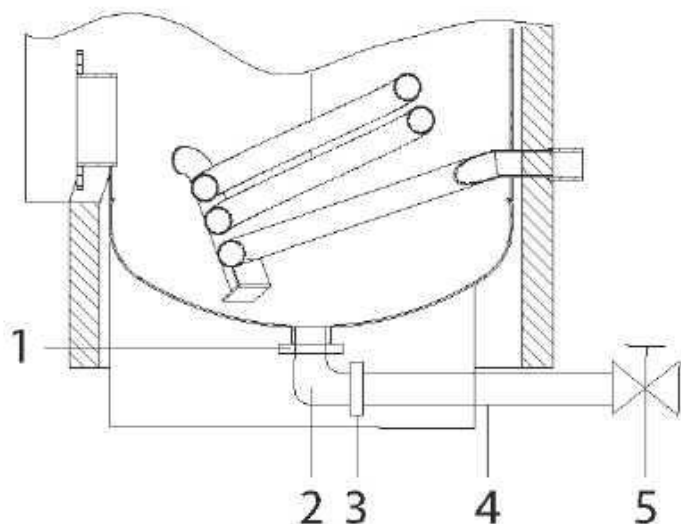
Непосредственно перед использованием теплой воды из бойлера необходимо отключить его от электропитания. Если водонагревателем не будут пользоваться в течение продолжительного времени, то необходимо отключить его от электропитания. Если есть опасность замерзания воды в нем, то рекомендуется выпустить воду. С целью продления срока службы бойлера по рекомендации производителя необходимо периодически следить за состоянием Mg анода (каждые 2 года) а при необходимости осуществлять замену.

С целью эффективной работы бойлера необходимо периодически контролировать и очищать нагреватель воды от накипи. Предварительно необходимо слить воду из бака.

Для опустошения бойлера необходимо сделать следующее:

- Отключить бойлер от электросети.
- Закрывать кран довода холодной воды.
- Открыть кран горячей воды.
- Открыть клапан для слива, который расположен на дне бойлера (см. Рис.) и который был вмонтирован во время подключения бойлера к водопроводной сети.

Рис. 5. Работа клапана для слива.



1. Двойная прокладка 5/4"
2. Колено 5/4"
3. Двойная прокладка 5/4"
4. Трубка G 5/4"
5. Клапан для слива G 5/4"

### Гарантийные обязательства:

Гарантия действует со дня покупки бойлера, что покупатель подтверждается предъявлением гарантийного листа и счетом от покупки. Правильно заполненный гарантийный лист должен содержать следующие данные: **модель бойлера, серийный номер, дата производства, дата продажи, подпись продавца и печать магазина, который продал водонагреватель.**

Гарантийный ремонт осуществляется по месту установки водонагревателя силами авторизованного сервисного центра, информацию о ближайшем сервисном центре и дилере по запасным частям можно получить в службе поддержки +7 /495/ 9375036 / SUPPORT@METROT.RU.

### Гарантийный срок 2 года:

- НЕРЖАВЕЮЩАЯ СТАЛЬ (ВОДОСОДЕРЖАЩАЯ ЕМКОСТЬ) -10 ЛЕТ

### Гарантия перестает действовать в следующих ситуациях:

- Если водонагреватель установлен неправильно.
- В случае ремонта в гарантийный период некомпетентным лицом.
- Если при техническом обслуживании не установлены оригинальные запасные части, которые рекомендовал производитель.
- Если водонагреватель имеет повреждения вследствие механических воздействий, понесенных по вине покупателя (неправильное манипулирование, неправильный монтаж) или третьего лица.
- Если водонагреватель использовался неправильно
- Если водонагреватель поврежден в результате форс- мажорных обстоятельств.

Расшифровка даты производства по серийному номеру

207092015000132

07-день производства

09-месяц производства

2015-год производства

Продукция которая прошла процедуру подтверждения соответствия согласно требованиям Технических Регламентов Таможенного Союза, маркируется единым знаком обращения продукции на рынке государств-членов Таможенного союза



ПРОИЗВОДИТЕЛЬ ОСТАВЛЯЕТ ЗА СОБОЙ ПРАВО НА ВНЕСЕНИЕ ИЗМЕНЕНИЙ, КОТОРЫЕ НЕ ВЛИЯЮТ НА ФУНКЦИОНАЛЬНЫЕ ХАРАКТЕРИСТИКИ ПРИБОРА

## ПОРЯДОК УТИЛИЗАЦИИ.

Бойлеры больших объемов и их упаковка сделаны из материалов, которые подлежат утилизации. После использования запрещается выбрасывать водонагреватель, как несортированные твердые бытовые отходы. Перед утилизацией необходимо отделить пластиковые и резиновые элементы от металла, классифицировать их и откладывать на переработку или в твердые бытовые отходы в соответствии с действующими местными предписаниями города/муниципалитета. Обязательный отдельный сбор отходов оборудования и управление отходами является единственным способом, который обеспечивает выполнение условий защиты окружающей среды



**МЕТАЛАЦ БОЙЛЕР**

32300 Горни Милановац, Любичска д.1, Србия

тел. +381 32 717 432, 712 818, факс +381 32 770 498

e-mail: [bojler@metalac.com](mailto:bojler@metalac.com), [www.metalacbojler.com](http://www.metalacbojler.com)