



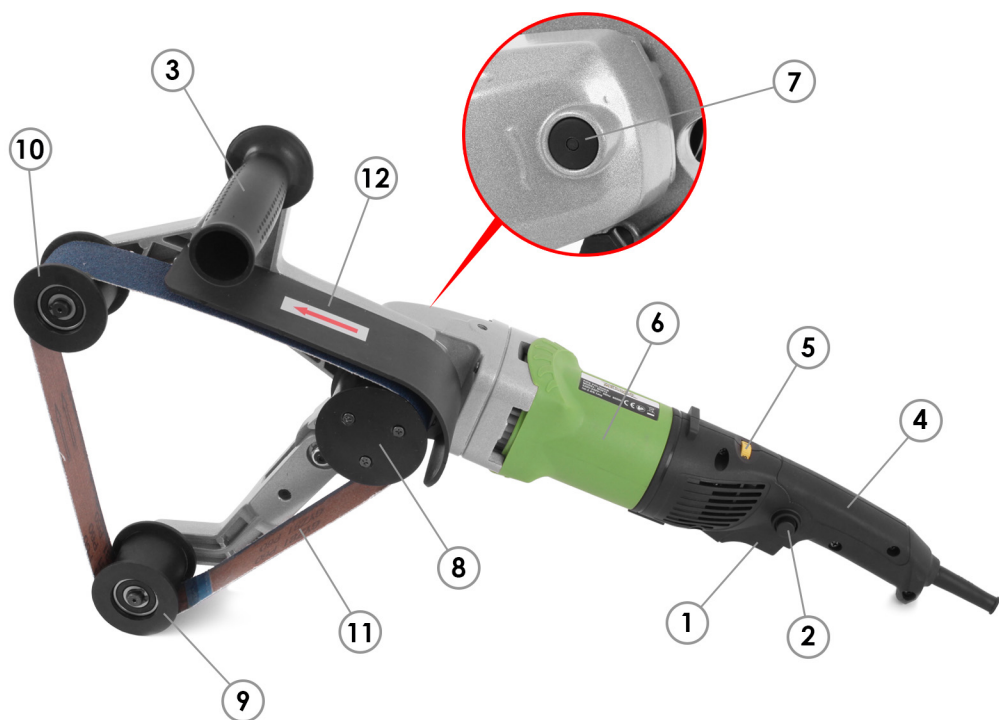
ЛЕНТОЧНЫЕ ШЛИФОВАЛЬНЫЕ МАШИНЫ  
**MESSER M3016, M3025**



Инструкция по эксплуатации

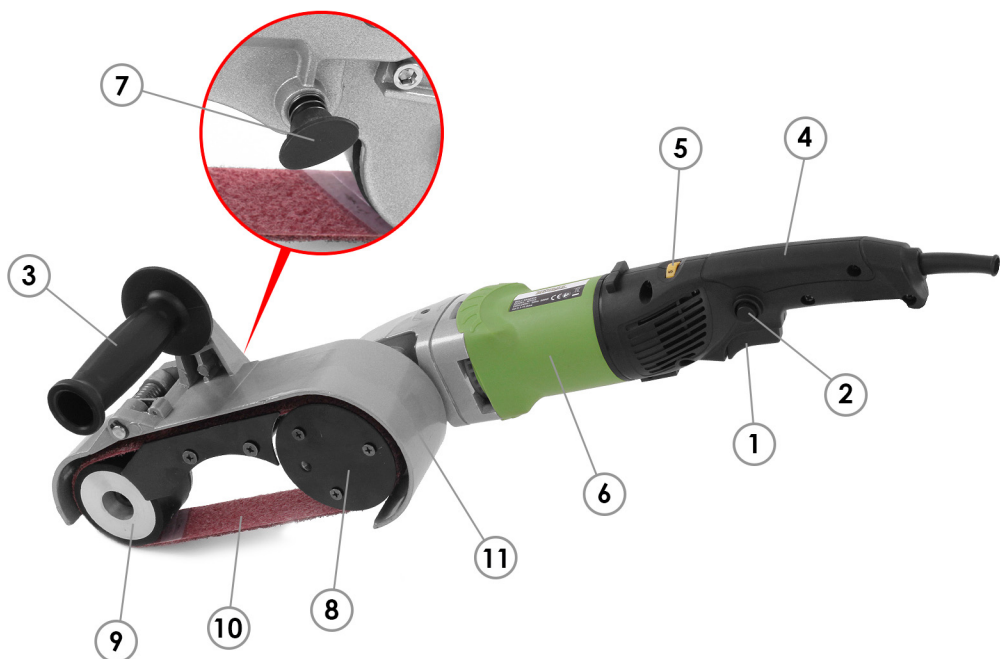


## УСТРОЙСТВО И КОМПЛЕКТАЦИЯ M3016:



1	Кнопка пуск
2	Кнопка блокировки пуска
3	Боковая рукоятка
4	Основная рукоятка
5	Плавная регулировка оборотов
6	Электродвигатель
7	Фиксатор шпинделя
8	Ведущий ролик
9	Подвижный ролик
10	Стабильный ролик
11	Шлифовальная лента
12	Защитный кожух

## УСТРОЙСТВО И КОМПЛЕКТАЦИЯ **M3025**:



1	Кнопка пуск
2	Кнопка блокировки пуска
3	Боковая рукоятка
4	Основная рукоятка
5	Плавная регулировка оборотов
6	Электродвигатель
7	Фиксатор ролика для быстрой замены шлифовальной ленты
8	Ведущий ролик
9	Высокостабильный ролик
10	Шлифовальная лента
11	Защитный кожух

## ТЕХНИЧЕСКИЕ ХАРАКТЕРИСТИКИ:

Модель	M3016	M3025
Мощность (Вт)	800	800
Напряжение (В)	220	220
Количество роликов	3	2
Главная ручная регулировка оборотов	+	+
Линейная скорость ремня (м/сек)	2,4–9,1	3,1–11,6
Длина ремня (мм)	760	620
Ширина ремня (мм)	40	40
Плавный пуск	+	+
Шпиндель (резьба)	M14	M14
Вес (кг)	3,7	4,3

**ВНИМАНИЕ!** Перед использованием прочтите настоящую инструкцию. Несоблюдение приведенных ниже указаний может привести к поражению электрическим током, пожару или серьезной травме. Термин "электроинструмент" во всех приведенных ниже указаниях относится к Вашему инструменту с кабелем питания.

ХРАНИТЕ ЭТИ ИНСТРУКЦИИ БЕЗОПАСНОСТИ ДЛЯ ИСПОЛЬЗОВАНИЯ В БУДУЩЕМ.

### БЕЗОПАСНОСТЬ НА РАБОЧЕМ МЕСТЕ:

- Содержите рабочее место в чистоте и хорошо освещенным. Беспорядок на рабочем месте и плохое освещение могут привести к аварии и травмам.
- Не работайте электроинструментом во взрывоопасной атмосфере, например, в присутствии легковоспламеняющихся жидкостей, газов или пыли. Двигатель электроинструмента при работе создает искры, которые могут воспалить пары огнеопасных жидкостей.
- Не допускайте в рабочую зону посторонних.

### ЭЛЕКТРИЧЕСКАЯ БЕЗОПАСНОСТЬ:

- Электроинструмент должен быть всегда заземлен в соответствии с действующими нормами и правилами. Ни при каких условиях не вносите изменения в конструкцию вилки, не удаляйте заземляющий контакт. Не используйте адаптеры. Проконсультируйтесь с квалифицированным электриком, если у Вас возникают сомнения относительно наличия надлежащего заземления. Правильное заземление обеспечивает путь с наименьшим сопротивлением для электрического тока в случае возникновения неисправности или поломки электроинструмента.
- Во время работы избегайте прямого контакта с заземленными поверхностями. Риск поражения электрическим током существенно возрастает, если Ваше тело входит в цепь заземления.
- Не подвергайте инструмент воздействию воды (дождь, помещения с повышенной влажностью воздуха). Вода, попавшая в электроинструмент, существенно повышает риск поражения электрическим током.

г) Не используйте кабель не по назначению. Не переносите электроинструмент за кабель. Держите кабель вдали от источников тепла, агрессивных жидкостей, острых предметов и движущихся частей. Поврежденный кабель следует немедленно заменить. Несоблюдение данных требований может привести к поражению электрическим током.

д) При работе с электроинструментом на улице, используйте удлинитель, подходящий для использования на открытом воздухе.

### **ЛИЧНАЯ БЕЗОПАСНОСТЬ:**

а) Будьте внимательны, смотрите, что вы делаете, используйте здравый смысл при работе с электроинструментом. Не используйте электроинструмент, если Вы устали или находитесь под влиянием лекарств. Малейшая неосторожность при работе с электроинструментом может привести к серьезным травмам.

б) Во время работы используйте индивидуальные средства защиты. Всегда надевайте защитные очки. Средства обеспечения индивидуальной безопасности, такие как респиратор, нескользящие защитные ботинки, каска или наушники значительно снижают риск получения травмы.

в) Во избежание несанкционированного запуска инструмента убедитесь, что тумблер находится в положении «Выкл» перед тем как подключать к сети.

г) Перед запуском электроинструмента убедитесь, что в зоне вращающихся деталей нет посторонних предметов.

д) Работайте только на хорошо закрепленном электроинструменте. Примите такое положение, которое обеспечит удобство в работе и позволит контролировать ситуацию в экстренных случаях.

е) Одевайтесь правильно. Не носите свободную одежду или украшения. Держите волосы, одежду и перчатки подальше от движущихся частей. Свободная одежда, ювелирные изделия или длинные волосы могут попасть в движущиеся части инструмента.

### **ЭКСПЛУАТАЦИЯ И ОБСЛУЖИВАНИЕ ИНСТРУМЕНТА:**

а) Используйте тиски или другие специальные приспособления для фиксации заготовки на устойчивом основании.

б) Работа будет выполнена качественней и безопасней при нагрузках, не превышающих максимально допустимые.

в) Не используйте электроинструмент с неисправным выключателем. Любой электроинструмент, который не может управляться с помощью выключателя, опасен и должен быть немедленно отремонтирован в сертифицированном сервисном центре.

г) Перед выполнением регулировок электроинструмента, заменой принадлежностей вынимайте вилку из розетки. Данная мера предосторожности снижает риск самопроизвольного запуска электроинструмента.

д) Храните электроинструмент в недоступном для детей месте. Не допускайте к работе электроинструментом лиц, не имеющих достаточного опыта и не ознакомленных с настоящей инструкцией. Электроинструмент в руках неопытного пользователя представляет повышенную опасность.

е) Эксплуатируйте электроинструмент бережно. При надлежащем уходе и эксплуатации электроинструмент прослужит дольше.

ж) Регулярно проверяйте точность совмещения и легкость перемещения подвижных частей. При наличии повреждений отправьте инструмент на сервисное обслуживание. Много несчастных случаев происходит из-за плохого ухода за электроинструментом.

з) Используйте электроинструмент, аксессуары и т.д. в соответствии с настоящей инструкцией. Использование электроинструмента не по назначению может привести к опасным ситуациям.

## **ОБСЛУЖИВАНИЕ:**

Ремонт и обслуживание электроинструмента должны производиться только квалифицированным специалистом сервисного центра с использованием оригинальных запасных частей - это даст гарантию безопасной эксплуатации электроинструмента.

**ВНИМАНИЕ!** Во избежание риска получения травмы, внимательно прочтите настоящую инструкцию.

## **СПЕЦИФИЧЕСКИЕ ПРАВИЛА ТЕХНИКИ БЕЗОПАСНОСТИ:**

Некоторые виды пыли, образующейся в процессе шлифовки или полировки и т.д., содержат химические вещества способные вызвать рак, негативно отразиться на следующем поколении, вызвать иные нарушения репродуктивной функции.

Некоторые примеры этих химикатов:

- краски на свинцовой основе.

- кристаллический диоксид кремния из кирпича, цемента и других кладочных продуктов.

- мышьяк и хром от химически обработанной древесины.

Вероятность получения отравления данными веществами зависит от частоты проведения работ с опасными материалами. Для снижения интенсивности воздействия опасных химикатов на организм соблюдайте простые правила: работайте в хорошо проветриваемом помещении, используйте одобренные средства защиты и оборудование, не снимайте маску или респиратор (должны подбираться индивидуально) все время, пока находитесь в опасной зоне.

1. Используйте тиски или другие специальные приспособления для надежной фиксации обрабатываемых изделий. Располагайте их таким образом, чтобы работать было удобно.

2. Держите руки подальше от вращающихся частей электроинструмента.

3. Во время работы используйте средства защиты слуха. Всегда используйте защитные очки (очки для коррекции зрения, солнечные очки - не являются защитными). Используйте только сертифицированные средства защиты.

4. Не допускайте попадания пыли на открытые участки кожи и слизистой оболочки. Используйте только сертифицированные средства защиты.

## **ТЕРМИНОЛОГИЯ:**

**ОПАСНОСТЬ** - указывает на опасную ситуацию, возникновение которой может привести к смерти или серьезным травмам.

**ВНИМАНИЕ** - указывает на потенциально опасную ситуацию, возникновение которой может привести к серьезным травмам.

**ОСТОРОЖНО** - указывает на потенциально опасную ситуацию, возникновение которой может привести к причинению незначительного или средней тяжести вреда здоровью, повреждению имущества.

**ПРИМЕЧАНИЕ** - указывает на полезные советы по работе с электроинструментом, повышающие производительность, удобство и т.д.

### **ДВИГАТЕЛЬ:**

Всегда проверяйте соответствие напряжения сети требованиям Вашего электроинструмента.

Ленточные шлифовальные машины MESSER могут работать, не теряя производительности, если напряжение сети +/- 5% от необходимого. Не используйте электроинструмент, если источник питания не удовлетворяет этим требованиям. При использовании удлинителя убедитесь, что сечение кабеля достаточно большое, чтобы предотвратить чрезмерное падение напряжения. Всегда используйте как можно более короткий удлинитель (если от источника питания до места работы 4 метра - не стоит использовать удлинитель 20 метров).

### **ВВЕДЕНИЕ:**

Ленточные шлифовальные машины MESSER предназначены для шлифовки и полировки металлических изделий трубчатой формы (замкнутые и незамкнутые). В зависимости от поставленной задачи на них возможна установка шлифлента (ремней) различной зернистости. Данные шлифмашины способны обрабатывать трубчатые изделия в труднодоступных местах. За счет возможности охватить 180 град окружности (МУ3016) позволяет быстро и качественно обработать поверхность.

### **СБОРКА:**

**ВНИМАНИЕ:** перед началом любых манипуляций с электроинструментом, отключите его от источника питания.

Установите боковую ручку (в комплекте поставки) над защитным кожухом с удобной для Вас стороны и затяните ее.

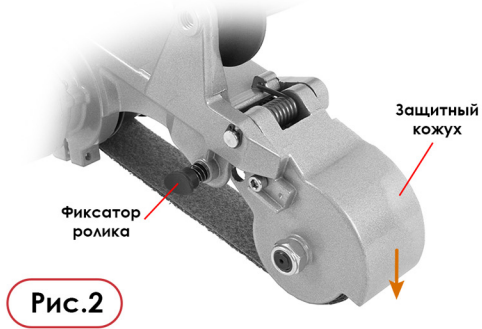
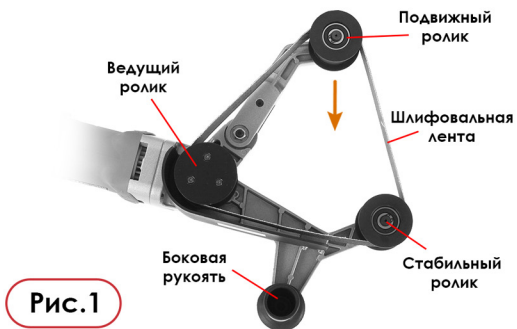
### **УСТАНОВКА ШЛИФОВАЛЬНОЙ ЛЕНТЫ:**

#### **М 3016:**

1. Положите электроинструмент на устойчивую поверхность рукояткой вниз (Рис. 1).
2. Нажмите на подвижной ролик, чтобы создать необходимый запас хода для установки ленты.
3. Наденьте ленту на ведущий и стабильный ролик и плавно отпустите подвижной ролик.
4. Проверьте правильное расположение ленты на всех роликах.

#### **М 3025:**

1. Надавите на кожух (Рис. 2).
2. Надавите на фиксатор ролика и удерживайте его.
3. Отпустите кожух (он должен зафиксироваться). Отпустите фиксатор.
4. Установите шлифовальную ленту на ролики.
5. Нажмите на кожух и отпустите. Подпружиненный фиксатор освободит кожух, машина придет в рабочее положение.
6. Проверьте правильное расположение ленты на роликах.



**ВНИМАНИЕ!** При установке шлифленты обращайте внимание на маркировку направления ее вращения (указана стрелкой на внутренней стороне ленты)! Оно должно совпадать с направлением вращения ведущего ролика шлифмашины – указано на кожухе.

## ВКЛЮЧЕНИЕ И ВЫКЛЮЧЕНИЕ ШЛИФОВАЛЬНОЙ МАШИНЫ:

**ВНИМАНИЕ:** перед подключением электроинструмента к сети убедитесь, что напряжение соответствует требованиям настоящей инструкции, а пусковая кнопка находится в положении «ВЫКЛ».

1. Подключите кабель питания к сети.
2. Крепко возьмите электроинструмент за обе рукояти.
3. Нажмите на кнопку «пуск» (Рис. 3) для непродолжительного включения электроинструмента, отпустите для выключения.
4. Для продолжительной работы включите электроинструмент и нажмите на фиксатор пусковой кнопки. Для выключения инструмента просто повторно кратковременно нажмите пусковую кнопку.





## РЕГУЛИРОВКА ОБОРОТОВ:

Пусковая кнопка осуществляет только запуск электродвигателя. Для регулировки его оборотов (при включенном двигателе) используется дисковый переключатель (Рис. 4). Шлифовальные машины серии М оснащены системой электронной стабилизации и будут поддерживать выбранные обороты независимо от нагрузки.

**Внимание:** Всегда рекомендуется начинать работу с меньших оборотов и повышать их до необходимых.



## РАБОТА:

**ВНИМАНИЕ:** обрабатываемая заготовка (изделие) должна быть надежно зафиксирована чтобы в процессе работы, при попадании на вращающиеся части, ее не откинуло в сторону.

1. Возьмите электроинструмент обеими руками, убедитесь, что на шлифленте нет посторонних предметов, надрывов и других дефектов.
2. Включите электроинструмент и опустите ленту на обрабатываемую поверхность.
3. Плавно перемещайте ленту по обрабатываемой поверхности.

**НЕ ДЕРЖИТЕ ЛЕНТУ НА ОДНОМ МЕСТЕ** - это может привести к перегреву заготовки и неравномерной обработке поверхности.

4. После окончания работы, перед тем как положить шлифмашину, убедитесь в полной остановке шлифленты.

## ОБСЛУЖИВАНИЕ:

Содержите шлифмашину в чистоте. Периодически продувайте все вентиляционные отверстия сухим воздухом. Пластиковые детали протирайте влажной тканью.

**НИКОГДА** не используйте растворители и другие агрессивные жидкости для чистки пластиковых деталей.

**Шлифмашинa не запускается.**

Проверьте целостность кабеля питания, надежность фиксации вилки в розетке. Проверьте - не перегорели ли предохранители, входящие в сеть. Если все исправно, а машина не включается, обратитесь в сертифицированный сервисный центр.

## ГРАФИТОВЫЕ ЩЕТКИ:

Графитовые щетки подвергаются естественному износу и являются расходными частями. Гарантия на графитовые щетки не распространяется.

**ВНИМАНИЕ! Графитовые щетки меняются только парами.**

**ПРИМЕЧАНИЕ:** проверка и замена графитовых щеток должна осуществляться квалифицированным специалистом.

## ГАРАНТИЙНЫЕ ОБЯЗАТЕЛЬСТВА:

Гарантийный срок на шлифовальные машины составляет 12 месяцев со дня покупки. Гарантия на изделие не распространяется, если поломка связана с ненадлежащим использованием.

## КОНТАКТНАЯ ИНФОРМАЦИЯ:

Общество с ограниченной ответственностью «АБСГРУПП»

111024, г.Москва, Андроновское шоссе, д. 26

Тел. (495)230-03-27; (495)230-03-28

**WWW.MESSER.SU**



**ДЛЯ ЗАМЕТОК**

---

