



**КОРВЕТ 52**

ООО "ЭНКОР-Инструмент-Воронеж"

**МАШИНА ШЛИФОВАЛЬНАЯ**

**РУКОВОДСТВО ПО ЭКСПЛУАТАЦИИ**



**Артикул 90520**

**РОССИЯ ВОРОНЕЖ**

**[www.enkor.ru](http://www.enkor.ru)**



РЕКОМЕНДУЕМЫЕ ПРИСПОСОБЛЕНИЯ И УСТРОЙСТВА.

ОПОРА РОЛИКОВАЯ

Для создания удобства при работе с пилой рекомендуем приобрести опору роликовую, (Рис.А1), которая облегчит работу с заготовками большой длины как при подаче заготовки на обработку, так и при передаче готового изделия после обработки.



Код для заказа: 29940

Код для заказа: 29941

Код для заказа: 29942

Рис. А1

ПЫЛЕСОСЫ ДЛЯ СБОРА СТРУЖКИ И ДРЕВЕСНОЙ ПЫЛИ

Для сбора стружки и древесной пыли при работе рекомендуем использовать пылесосы «КОРВЕТ», Рис. А2, различных модификаций (см. Таблицу А1), которые обеспечат надлежащие условия работы и сохранят ваше здоровье.



Корвет 60

Корвет 61

Корвет 64

Корвет 65

Корвет 66

Корвет 67

	КОРВЕТ 60	КОРВЕТ 61	КОРВЕТ 64	КОРВЕТ 65	КОРВЕТ 66	КОРВЕТ 67
Напряжение питания	220В, 50 Гц	220В, 50 Гц	220В, 50 Гц	220В, 50 Гц	380В, 50 Гц	380В, 50 Гц
Потребляемая мощность	750 Вт	750 Вт	1500 Вт	2200 Вт	3750 Вт	3750 Вт
Расход воздуха	13,9 м <sup>3</sup> /мин.	14,2 м <sup>3</sup> /мин.	42,6 м <sup>3</sup> /мин.	62,3 м <sup>3</sup> /мин.	70,8 м <sup>3</sup> /мин.	76м <sup>3</sup> /мин.
Объем фильтра		0,064м <sup>3</sup>	0,153м <sup>3</sup>	0,306м <sup>3</sup>	0,306м <sup>3</sup>	0,7м <sup>3</sup>
Объем пылесборника	0,015м <sup>3</sup>	0,064м <sup>3</sup>	0,153м <sup>3</sup>	0,306м <sup>3</sup>	0,43м <sup>3</sup>	0,59м <sup>3</sup>
Код для заказа	10260	10261	10264	10265	10266	10267

Уважаемый покупатель!

Вы приобрели комбинированную переносную электрическую шлифовальную машину, изготовленную в КНР под контролем российских специалистов по заказу ООО «ЭНКОР-Инструмент-Воронеж». Перед вводом в эксплуатацию шлифовальной машины внимательно и до конца прочтите настоящее руководство по эксплуатации и сохраните его на весь срок использования шлифовальной машины.

## СОДЕРЖАНИЕ

1. Общие указания
  2. Технические данные
  3. Комплектность
  4. Указания по технике безопасности
    - 4.1 Общие указания по обеспечению безопасности при работе с машиной
    - 4.2. Дополнительные указания по безопасности
  5. Подключение машины к источнику питания
  6. Распаковка
  7. Устройство машины
  8. Сборка
    - 8.1. Сборка основания
    - 8.2. Соединение машины и основания
    - 8.3. Установка рабочего стола
  9. Регулировка
    - 9.1. Регулировка рабочего стола
    - 9.2. Регулировка ленточно – шлифовального узла
    - 9.3. Перестановка рабочего стола
  10. Основные операции
    - 10.1. Пуск машины
    - 10.2. Параллельное шлифование
    - 10.3. Дуговое шлифование
    - 10.4. Прямое шлифование
    - 10.5. Параллельное шлифование диском
    - 10.6. Шлифование под углом
    - 10.7. Косое шлифование
  11. Расходные материалы
  12. Техническое обслуживание
    - 12.1. Замена и регулировка шлифовальной ленты
    - 12.2. Замена шлифовальной бумаги на диске
    - 12.3. Замена клинового ремня
  13. Возможные неисправности и методы их устранения
  14. Критерии предельного состояния, утилизация
  15. Свидетельство о приёмке и продаже
  16. Гарантийные обязательства, гарантийный талон
- ПРИЛОЖЕНИЕ А. «РЕКОМЕНДУЕМЫЕ ПРИСПОСОБЛЕНИЯ И УСТРОЙСТВА»**
- Настоящее руководство по эксплуатации предназначено для изучения и правильной эксплуатации комбинированной шлифовальной машины модели "КОРВЕТ 52"
- Надёжность работы шлифовальной машины и срок ее службы во многом зависят от грамотной эксплуатации, поэтому перед сборкой и пуском шлифовальной машины необходимо внимательно ознакомиться с руководством по эксплуатации.
- НЕ ПРИСТУПАЙТЕ К СБОРКЕ И ЭКСПЛУАТАЦИИ ШЛИФОВАЛЬНОЙ МАШИНЫ, НЕ ИЗУЧИВ РУКОВОДСТВО ПО ЭКСПЛУАТАЦИИ.**

### 1. ОБЩИЕ УКАЗАНИЯ

- 1.1. Комбинированная переносная электрическая шлифовальная машина для индивидуального использования модели "КОРВЕТ 52" (далее машина) предназначена для шлифования поверхностей заготовок из древесины с помощью вращающегося в вертикальной плоскости диска или движущейся в плоскости от 0° до 90° шлифовальной ленты.
- 1.2. Машина предназначена для эксплуатации в следующих условиях:
  - температура окружающей среды от 1 до 35 °С;
  - относительная влажность воздуха до 80% при температуре 25 °С.
- 1.3. Если машина внесена в зимнее время в отапливаемое помещение с улицы или из холодного помещения, не распаковывайте и не включайте ее в течение 8 часов. Машина должна прогреться до температуры окружающего воздуха. В противном случае машина может выйти из строя при включении из-за сконденсировавшейся влаги на деталях электродвигателя.
- 1.4. Приобретая машину, проверьте ее работоспособность, комплектность, наличие гарантийных талонов в руководстве по эксплуатации, дающих право на бесплатное устранение заводских дефектов в период гарантийного срока, при наличии на них даты продажи, штампа магазина и разборчивой подписи или штампа продавца.
- 1.5. После продажи машины претензии по комплектности не принимаются.

<p>КОРВЕШОК № 1</p> <p>На гарантийный ремонт Машина шлифовальная модели «Корвет.....» Гарантийный талон изъят «.....» 20... года Ремонт произвел .....</p>	<p>Гарантийный талон ООО «ЭНКОР – Инструмент – Воронеж», Россия, 394006, г. Воронеж, пл. Ленина, 8.</p> <p>ТА Л О Н № 1</p> <p>На гарантийный ремонт шлифовальной машины «КОРВЕТ.....» зав. № .....</p> <p>Изготовлена «.....» /...../ М. П. ....</p> <p>Продана _____ наименование торго или штамп</p> <p>Дата «.....» 20... г. _____ подпись продавца</p> <p>Владелец: адрес, телефон .....</p> <p>Выполнены работы по устранению дефекта .....</p>
<p>КОРВЕШОК № 2</p> <p>На гарантийный ремонт Машина шлифовальная модели «Корвет.....» Гарантийный талон изъят «.....» 20... года Ремонт произвел .....</p>	<p>Гарантийный талон ООО «ЭНКОР – Инструмент – Воронеж», Россия, 394006, г. Воронеж, пл. Ленина, 8.</p> <p>ТА Л О Н № 2</p> <p>На гарантийный ремонт шлифовальной машины «КОРВЕТ.....» зав. № .....</p> <p>Изготовлена «.....» /...../ М. П. ....</p> <p>Продана _____ наименование торго или штамп</p> <p>Дата «.....» 20... г. _____ подпись продавца</p> <p>Владелец: адрес, телефон .....</p> <p>Выполнены работы по устранению дефекта .....</p>
<p>КОРВЕШОК № 3</p> <p>На гарантийный ремонт Машина шлифовальная модели «Корвет.....» Гарантийный талон изъят «.....» 20... года Ремонт произвел .....</p>	<p>Гарантийный талон ООО «ЭНКОР – Инструмент – Воронеж», Россия, 394006, г. Воронеж, пл. Ленина, 8.</p> <p>ТА Л О Н № 3</p> <p>На гарантийный ремонт шлифовальной машины «КОРВЕТ.....» зав. № .....</p> <p>Изготовлена «.....» /...../ М. П. ....</p> <p>Продана _____ наименование торго или штамп</p> <p>Дата «.....» 20... г. _____ подпись продавца</p> <p>Владелец: адрес, телефон .....</p> <p>Выполнены работы по устранению дефекта .....</p>
<p>КОРВЕШОК № 4</p> <p>На гарантийный ремонт Машина шлифовальная модели «Корвет.....» Гарантийный талон изъят «.....» 20... года Ремонт произвел .....</p>	<p>Гарантийный талон ООО «ЭНКОР – Инструмент – Воронеж», Россия, 394006, г. Воронеж, пл. Ленина, 8.</p> <p>ТА Л О Н № 4</p> <p>На гарантийный ремонт шлифовальной машины «КОРВЕТ.....» зав. № .....</p> <p>Изготовлена «.....» /...../ М. П. ....</p> <p>Продана _____ наименование торго или штамп</p> <p>Дата «.....» 20... г. _____ подпись продавца</p> <p>Владелец: адрес, телефон .....</p> <p>Выполнены работы по устранению дефекта .....</p>

2  
**2. ТЕХНИЧЕСКИЕ ДАННЫЕ**

2.1. Основные параметры машины приведены в таблице 1.

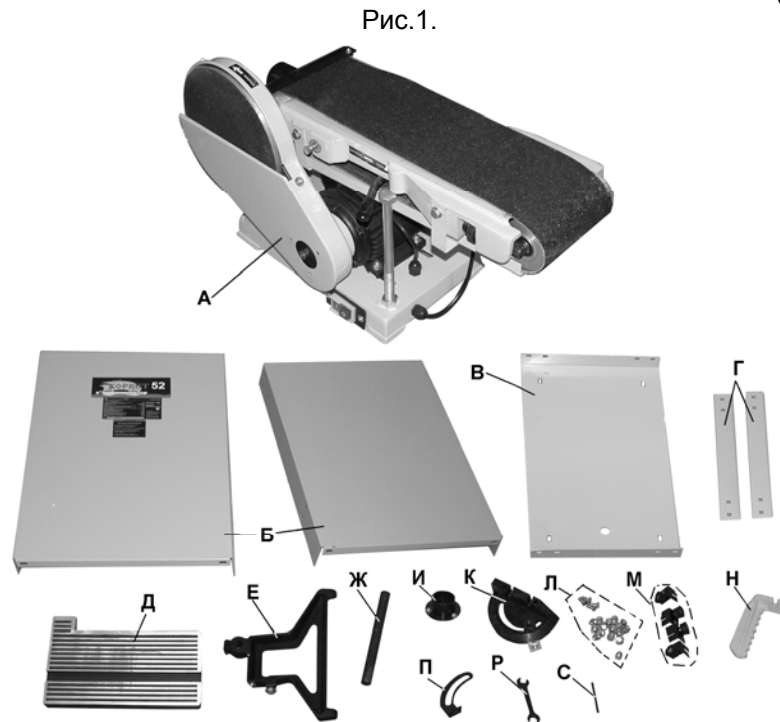
**Таблица 1**

Наименование параметра	Значение параметра
Номинальная потребляемая мощность двигателя, Вт	750
Номинальное напряжение питания, В/Гц	220/50
Тип электродвигателя	асинхронный
Передача	ременная
Частота вращения вала двигателя на холостом ходу, об/мин	1400
Частота вращения шлифдиска, об/мин	1400
Скорость движения шлифленты, м/мин	330
Диаметр шлифовального круга, мм	230
Длина шлифленты, мм	1230
Ширина шлифленты, мм	150
Размер рабочего стола, мм	310x155
Угол наклона рабочего стола (диск), град.	0 - 45
Угол наклона рабочего стола (лента), град.	0 - 45
Угол наклона ленточного узла, град.	0 - 90
Диаметр патрубка для пылесборника, мм	60/100
Масса нетто/брутто, кг	48

2.2. По электробезопасности машина модели "КОРВЕТ 52" соответствует I классу защиты от поражения электрическим током.

В связи постоянным совершенствованием технических характеристик моделей, оставляем за собой право вносить изменения в конструкцию и комплектность. При необходимости информация об этом будет прилагаться отдельным листом к «Руководству».

**3. КОМПЛЕКТНОСТЬ (Рис.1)**



- А. Машина 1 шт.
  - Б. Планка боковая 2 шт.
  - В. Панель верхняя 1 шт.
  - Г. Планка верхняя 2 шт.
  - Д. Стол рабочий 1 шт.
  - Е. Кронштейн рабочего стола 1 шт.
  - Ж. Вал опорный 1 шт.
  - И. Патрубок пылесборника 1 шт.
  - К. Транспортёр 1 шт.
  - Л. Крепеж 1 компл.
  - М. Опора съёмная 4 шт.
  - Н. Упор задний 1 шт.
  - О. Скоба 1 шт.
  - П. Ключ рожковый 1 шт.
  - Р. Ось 1 шт.
  - Руководство по эксплуатации 1 экз.
  - Упаковка 1 шт.
- Код для заказа 90520**

**4. УКАЗАНИЯ ПО ТЕХНИКЕ БЕЗОПАСНОСТИ**

**4.1. Общие указания по обеспечению безопасности при работе с машиной**

**ПРЕДУПРЕЖДЕНИЕ:** не подключайте машину к сети питания до тех пор, пока внимательно не ознакомитесь с изложенными в «Руководстве» рекомендациями и поэтапно не изучите все пункты настройки и регулировки машины.

- 4.1.1. Ознакомьтесь с устройством, назначением и техническими характеристиками вашей машины
- 4.1.2. Правильно устанавливайте и всегда содержите в рабочем состоянии все защитные устройства.
- 4.1.3. Выработайте в себе привычку: прежде чем включать машину, убедитесь в том, что все используемые при настройке инструменты удалены с рабочего стола.
- 4.1.4. Место проведения работ должно быть ограждено. Содержите рабочее место в чистоте, не допускайте загромождения посторонними предметами. Не допускайте использование машины в помещениях со скользким полом, например, засыпанном опилками или натертом воском.

КОРЕШОК № 1 На гарантийный ремонт Машина шлифовальная модели «Корвет» Гарантийный талон изъят «...» года Ремонт произвел «...» / «...» / «...»	КОРЕШОК № 2 На гарантийный ремонт Машина шлифовальная модели «Корвет» Гарантийный талон изъят «...» года Ремонт произвел «...» / «...» / «...»	КОРЕШОК № 3 На гарантийный ремонт Машина шлифовальная модели «Корвет» Гарантийный талон изъят «...» года Ремонт произвел «...» / «...» / «...»	КОРЕШОК № 4 На гарантийный ремонт Машина шлифовальная модели «Корвет» Гарантийный талон изъят «...» года Ремонт произвел «...» / «...» / «...»
Гарантийный талон ООО «ЭНКОР – Инструмент – Воронеж», Россия, 394006, г. Воронеж, пл. Ленина, 8. ТАЛОН № 1 На гарантийный ремонт шлифовальной машины «КОРВЕТ» зав. № ..... / ..... / М. П. Изготовлена «...» / «...» / «...» Продана ..... наименование торга или штамп Дата «...» / «...» / 20...г. ..... подпись продавца Владелец: адрес, телефон ..... Выполнены работы по устранению дефекта	Гарантийный талон ООО «ЭНКОР – Инструмент – Воронеж», Россия, 394006, г. Воронеж, пл. Ленина, 8. ТАЛОН № 2 На гарантийный ремонт шлифовальной машины «КОРВЕТ» зав. № ..... / ..... / М. П. Изготовлена «...» / «...» / «...» Продана ..... наименование торга или штамп Дата «...» / «...» / 20...г. ..... подпись продавца Владелец: адрес, телефон ..... Выполнены работы по устранению дефекта	Гарантийный талон ООО «ЭНКОР – Инструмент – Воронеж», Россия, 394006, г. Воронеж, пл. Ленина, 8. ТАЛОН № 3 На гарантийный ремонт шлифовальной машины «КОРВЕТ» зав. № ..... / ..... / М. П. Изготовлена «...» / «...» / «...» Продана ..... наименование торга или штамп Дата «...» / «...» / 20...г. ..... подпись продавца Владелец: адрес, телефон ..... Выполнены работы по устранению дефекта	Гарантийный талон ООО «ЭНКОР – Инструмент – Воронеж», Россия, 394006, г. Воронеж, пл. Ленина, 8. ТАЛОН № 4 На гарантийный ремонт шлифовальной машины «КОРВЕТ» зав. № ..... / ..... / М. П. Изготовлена «...» / «...» / «...» Продана ..... наименование торга или штамп Дата «...» / «...» / 20...г. ..... подпись продавца Владелец: адрес, телефон ..... Выполнены работы по устранению дефекта

- неисправности, возникшие вследствие перегрузки, повлекшие выход из строя сопряженных или последовательных деталей, например: ротора и статора, первичной обмотки трансформаторов, а также вследствие несоответствия параметров электросети напряжению, указанному в таблице номинальных параметров для данного изделия;
- неисправности, возникшие вследствие равномерного естественного износа упорных, трущихся, передаточных деталей и материалов;
- выход из строя (естественный износ) быстроизнашивающихся деталей и комплектующих (угольных щеток, приводных ремней и колес, резиновых уплотнений, сальников, смазки, направляющих роликов, защитных кожухов и т.д.), сменных приспособлений (пазовальных насадок, пилкок, ножей, цепей, звездочек, пильных и отрезных дисков, пильных лент, сверл, элементов их крепления, патронов сверлильных, цанг, подошв шлифовальных и ленточных машин, болтов, гаек и фланцев крепления, шлангов, фильтров и т.д.);
- обслуживание машины (станка) в условиях не авторизованного сервисного центра, очевидные попытки вскрытия и самостоятельного ремонта (повреждены шлицы крепежных элементов, пломбы, защитные стикеры и т.д.), при внесении самостоятельных изменений в конструкцию (в т.ч., удлинение шнура питания и т.д.);
- ремонт с использованием неоригинальных запасных частей;
- профилактическое обслуживание (регулировка, чистка, смазка, промывка и прочий уход).

Техническое обслуживание машины (станка), проведение регламентных работ, регулировок, указанных в руководстве по эксплуатации, диагностика не относятся к гарантийным обязательствам и оплачиваются согласно действующим расценкам сервисного центра.

Предметом гарантии не является неполная комплектация машины (станка), которая могла быть выявлена при продаже. Претензии от третьих лиц не принимаются.

Срок гарантии продлевается на время нахождения машины (станка) в гарантийном ремонте.

#### **ВНИМАНИЕ:**

Эксплуатация машины (станка) при любых повреждениях изоляции шнуров питания (механических, термических) категорически запрещается в связи с опасностью причинения вреда жизни/здоровью владельца. Владелец, подписывая настоящие условия гарантии, подтверждает право авторизованного сервисного центра, при обнаружении указанных повреждений, осуществить замену шнуров питания без дополнительного согласования с владельцем по действующим на момент замены расценкам.

#### **РЕКОМЕНДАЦИИ ПОТРЕБИТЕЛЮ:**

Во всех случаях нарушения нормальной работы машины (станка), например: падение оборотов, изменение шума, появление постороннего запаха, дыма, вибрации, стука, повышенного искрения на коллекторе – прекратите работу и обратитесь в сервисный центр «Корвет» или гарантийную мастерскую.

При заключении договора купли-продажи машины (станка), указанного в настоящем гарантийном талоне, покупатель был ознакомлен:

- с гарантийным сроком, сроком службы, (сроком годности или моторесурсом, если указан) на приобретаемый товар, а также со сведениями о необходимых действиях покупателя по истечении указанных сроков и возможных последствий в случае невыполнения таких действий, если товар по истечении указанных сроков представляет опасность для жизни, здоровья и имущества потребителя или окружающих, или становится непригодным для использования по назначению;
- с правилами эффективной и безопасной эксплуатации, хранения, транспортировки и утилизации приобретаемой машины (станка), рекомендованными изготовителем.

Данные правила покупателю понятны. Покупатель обязуется ознакомить с этими правилами лиц, которые будут непосредственно эксплуатировать приобретенную машину (станок).

При заключении договора купли-продажи покупатель ознакомлен с назначением приобретаемой машины (станка), её техническими характеристиками, номинальными и максимальными возможностями.

При заключении договора купли-продажи машины (станка), указанного в гарантийном талоне, продавец передал, а покупатель получил руководство по эксплуатации и заполненный гарантийный талон на приобретаемую машину (станок) на русском языке.

Машина (станок) получена в исправном состоянии в полной комплектации, указанной в руководстве по эксплуатации, проверена продавцом в моем присутствии и мной лично. На момент продажи видимых повреждений не обнаружено (царапины, вмятины, трещины на корпусе и прочие внешние недостатки). Претензий по качеству, работоспособности и комплектации машины (станка) не имею.

С условиями гарантийного обслуживания ознакомлен и согласен.

Подпись владельца: \_\_\_\_\_

Сервисный центр «Корвет» тел./ факс (473) 239-24-84, 2619-645

E-mail: [ivannikov@enkor.ru](mailto:ivannikov@enkor.ru)

E-mail: [orlova@enkor.ru](mailto:orlova@enkor.ru)

Изготовитель: ШАНХАЙ ДЖОЕ ИМПОРТ ЭНД ЭКСПОРТ КО., ЛТД.

Китай-Рм 339, № 551 ЛАОШАНУЧУН, ПУДОНГ, ШАНХАЙ, П.Р.

Импортер: ООО «ЭНКОР-Инструмент-Воронеж»: 394018,

Воронеж, пл. Ленина, 8. Тел./факс: (473) 239-03-33

E-mail: [opt@enkor.ru](mailto:opt@enkor.ru)

4.1.5. Запрещается работа машины в помещениях с относительной влажностью воздуха более 80%. Позаботьтесь о хорошем освещении рабочего места и свободе передвижения вокруг машины.

4.1.6. Дети и посторонние лица должны находиться на безопасном расстоянии от рабочего места. Запирайте рабочее помещение на замок.

4.1.7. Не перегружайте машину. Ваша работа будет выполнена лучше и закончится быстрее, если вы будете выполнять её так, чтобы машина не перегружалась.

4.1.8. Используйте машину только по назначению. Не допускается самостоятельное проведение модификаций машины, а также использование машины для работ, на которые она не рассчитана.

4.1.9. Одевайтесь правильно. При работе с машиной не надевайте излишне свободную одежду, перчатки, галстуки, украшения. Они могут попасть в подвижные детали машины. Всегда работайте в нескользящей обуви и убирайте назад длинные волосы.

4.1.10. Всегда работайте в защитных очках: обычные очки таковыми не являются, поскольку не противостоят ударам; работайте с применением наушников для уменьшения воздействия шума. При работе стойте на диэлектрическом коврик.

4.1.11. При работе используйте систему пылеудаления.

4.1.12. При отсутствии на рабочем месте эффективных систем пылеудаления необходимо использовать индивидуальные средства защиты дыхательных путей (респиратор): пыль при обработке некоторых пород древесины может вызывать аллергические осложнения.

4.1.13. Сохраняйте правильную рабочую позу и равновесие, не наклоняйтесь над вращающимися деталями и агрегатами и не опирайтесь на работающую машину.

4.1.14. Контролируйте исправность деталей машины, правильность регулировки подвижных деталей, соединений подвижных деталей, правильность установок под планируемые операции. Любая неисправная деталь должна немедленно ремонтироваться или заменяться.

4.1.15. Содержите машину в чистоте, в исправном состоянии, правильно ее обслуживайте.

4.1.16. Перед началом любых работ по настройке или техническому обслуживанию машины отсоедините вилку шнура питания машины от розетки электросети.

4.1.17. Используйте только рекомендованные комплектующие. Соблюдайте указания, прилагаемые к комплектующим. Применение несоответствующих комплектующих может стать причиной несчастного случая.

4.1.18. Не оставляйте машину без присмотра. Прежде чем покинуть рабочее место, выключите машину, дождитесь полной остановки рабочего вала и отключите вилку шнура питания от розетки электросети.

4.1.19. Перед первым включением машины обратите внимание на правильность сборки и надежность установки машины.

#### **ВНИМАНИЕ! Прочтите надписи с предупреждающими указаниями на наклейках, расположенных на машине.**

4.1.20. Если вам что-то показалось ненормальным в работе машины, немедленно прекратите ее эксплуатацию.

4.1.21. Не допускайте неправильную эксплуатацию шнура питания. Не тяните за шнур питания при отсоединении вилки от розетки. Оберегайте шнур питания от нагревания, от попадания масла и воды и повреждения об острые кромки.

4.1.22. После запуска машины дайте ей поработать не менее одной минуты на холостом ходу. Если в это время вы услышите посторонний шум или почувствуете сильную вибрацию, выключите машину, отсоедините вилку шнура питания от розетки электрической сети и установите причину этого явления. Не включайте машину до выявления и устранения неисправности.

4.1.23. Не работайте с машиной, если принимаете лекарства или находитесь в состоянии алкогольного или наркотического опьянения.

#### **4.2. Дополнительные указания по безопасности**

4.2.1. Не включайте машину с незакрепленным шлифовальным кругом или лентой. Обеспечивайте необходимое крепление и положение шлифовального круга и ленты.

4.2.2. Используйте только соответствующий шлифовальный круг и ленту для предполагаемой операции.

4.2.3. Не включайте и не выключайте машину при не отведённой от шлифовального диска или ленты заготовке.

4.2.4. Не пытайтесь остановить электродвигатель, систему передачи вращения, шлифовальный круг или ленту руками или какими-либо предметами.

4.2.5. Обеспечивайте надёжное прижатие и положение на рабочем столе обрабатываемой заготовки.

4.2.6. Не форсируйте режим работы.

4.2.7. Не освобождайте шлифовальный диск или ленту от пыли руками - используйте щетку.

4.2.8. Обязательно при работе используйте защитные очки.

4.2.9. Перед каждой заменой шлифовального круга или ленты убедитесь в его (её) годности.

4.2.10. Руки не должны находиться вблизи вращающегося шлифовального диска или ленты.

4.2.11. Производите измерения обрабатываемой заготовки, если она находится на рабочем столе, при помощи мерительных приборов и инструментов только после полной остановки машины.

4.2.12. Ограничьте себя от попадания пыли.

4.2.13. Не допускайте скопления стружки и пыли на рабочем столе.

4.2.14. Останавливайте машину, проверяйте ее состояние после 50 часов наработки.

4.2.15. Не допускайте попадания смазочных материалов на кнопки и органы управления.

4.2.16. К работе с машиной допускаются лица, подготовленные к работе на шлифовальной машине

## 5. ПОДКЛЮЧЕНИЕ МАШИНЫ К ИСТОЧНИКУ ПИТАНИЯ

**ВНИМАНИЕ:** Проверьте соответствие напряжения источника питания и соединений требованиям вашей машины.

Внимательно изучите табличку с техническими данными на электродвигателе машины.

### 5.1. Электрические соединения. Требования к шнуру питания.

Запрещается переделывать вилку шнура питания машины, если она не стыкуется с розеткой питающей сети. Квалифицированный электрик должен установить соответствующую розетку. Розетка, к которой подключается машина, обязательно должна иметь заземляющий контакт.

При повреждении шнура питания его необходимо заменить. Замену должен производить только изготовитель или сертифицированный сервисный центр.

### 5.2. Требования к электродвигателю

**ВНИМАНИЕ!** Для исключения опасности повреждения электродвигателя регулярно очищайте электродвигатель от пыли. Таким образом обеспечивается его беспрепятственное охлаждение.

Если электродвигатель не запускается или внезапно останавливается при работе, сразу же отключите машину. Отсоедините вилку шнура питания машины от розетки и попытайтесь по таблице возможных неисправностей найти и устранить возможную причину.

Колебания напряжения сети в пределах  $\pm 10\%$  относительно номинального значения не влияют на нормальную работу машины. Однако, при тяжёлой нагрузке необходимо, чтобы на электродвигатель подавалось напряжение 220 В.

Чаще всего проблемы с электродвигателем возникают при плохих контактах в разъёмах, при перегрузках, пониженном напряжении питания (возможно, вследствие недостаточного сечения подводящих проводов). Поэтому всегда с помощью квалифицированного электрика проверяйте все разъёмы, рабочее напряжение и потребляемый ток.

При большой длине и малом поперечном сечении подводящих проводов на этих проводах происходит дополнительное падение напряжения, которое приводит к проблемам с электродвигателем. Поэтому для нормального функционирования этой машины необходимо достаточное поперечное сечение подводящих проводов. Приведённые в таблице 2 данные о длине подводящих проводов относятся к расстоянию между распределительным щитом, к которому подсоединена машина, и вилкой штепсельного разъёма машины. При этом, не имеет значения, осуществляется подвод электроэнергии к машине через стационарные подводящие провода, через удлинительный кабель или через комбинацию стационарных и удлинительных кабелей. Удлинительный провод должен иметь на одном конце вилку с заземляющим контактом, а на другом – розетку, совместимую с вилкой вашей машины.

Таблица 2

Длина подводящих проводов	Необходимое поперечное сечение медных проводов
До 15м	1,5 мм <sup>2</sup>

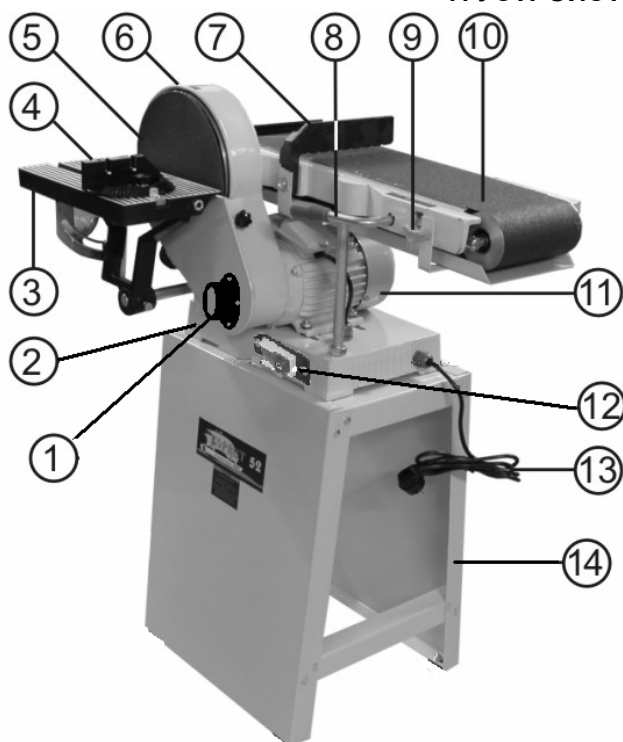
**Предупреждение:** Машина должна быть заземлена через розетку с заземляющим контактом.

## 6. РАСПАКОВКА

6.1. Откройте упаковку, извлеките машину и все комплектующие детали.

6.2. Проверьте комплектность машины.

## 7. УСТРОЙСТВО МАШИНЫ



1. Патрубок пылесборника
2. Станина
3. Стол рабочий
4. Транспортёр
5. Диск шлифовальный
6. Кожух ремня
7. Упор задний
8. Рукоятка (натяжения шлифовальной ленты)
9. Стол шлифовальной ленты
10. Лента шлифовальная
11. Электродвигатель
12. Выключатель
13. Шнур питания
14. Основание

Рис.2

## 14. КРИТЕРИИ ПРЕДЕЛЬНОГО СОСТОЯНИЯ, УТИЛИЗАЦИЯ

14.1. Критерием предельного состояния машины является состояние, при котором ее дальнейшая эксплуатация недопустима или экономически нецелесообразна: чрезмерный износ, коррозия, деформация, старение или разрушение узлов и деталей или их совокупность при невозможности их устранения в условиях авторизованных сервисных центров оригинальными деталями, или экономическая нецелесообразность проведения ремонта.

14.2. Критериями предельного состояния пилы являются:

-глубокая коррозия и трещины на поверхностях рабочего стола и корпуса;

-чрезмерный износ или повреждение двигателя, редуктора, элементов крепления узлов и деталей или совокупность признаков, окончание назначенного срока службы.

14.3. Машину и ее комплектующие, вышедшие из строя и не подлежащие ремонту, необходимо сдавать на специальные приемные пункты по утилизации. Не выбрасывайте вышедшее из строя оборудование в бытовые отходы!

## 15. СВИДЕТЕЛЬСТВО О ПРИЁМКЕ И ПРОДАЖЕ

Шлифовальная машина модели "КОРВЕТ 52" Зав. № \_\_\_\_\_ соответствует требованиям технических регламентов таможенного союза: ТР ТС 010/2011; ТР ТС 004/2011; ТР ТС 020/2011, обеспечивающим безопасность жизни, здоровья потребителей и охрану окружающей среды и признана годной к эксплуатации.

“ \_\_\_\_\_ ” 200 г. \_\_\_\_\_ “ \_\_\_\_\_ ” \_\_\_\_\_ “ \_\_\_\_\_ ” 200 г. \_\_\_\_\_  
 (дата изготовления) (штамп ОТК) (дата проверки) (штамп ВК)

Дата продажи “ \_\_\_\_\_ ” 200 г. \_\_\_\_\_  
 (подпись продавца) (штамп магазина)

## 16. ГАРАНТИЙНЫЕ ОБЯЗАТЕЛЬСТВА

Гарантийный срок эксплуатации машины (станка) составляет **36 месяцев** с даты продажи через розничную сеть. Назначенный срок службы машины (станка) – 5 лет.

ООО «ЭНКОР-Инструмент-Воронеж» устанавливает **«безусловную гарантию» на первые 12 месяцев**, при которой выполняется бесплатный ремонт по устранению любых дефектов машины (станка) «Корвет» только в условиях авторизованных сервисных центров и при наличии правильно заполненного гарантийного талона и свидетельства о приёмке и продаже, кроме случаев:

- механические повреждения, связанные с неаккуратной эксплуатацией, сборкой, транспортировкой и хранением;
- после проведения самостоятельного вскрытия и ремонта, изменения конструкции или ремонта в не авторизованном сервисном центре;
- если причиной поломки стала эксплуатация машины (станка) не по назначению.

Производитель гарантирует надёжную работу машины (станка) модели «Корвет» при соблюдении условий хранения, правильности монтажа, использования по назначению, соблюдении правил эксплуатации и обслуживания, указанных в руководстве по эксплуатации.

По окончании действия **«безусловной гарантии»** вступают в силу следующие условия гарантийного обслуживания:

В течение последующего периода гарантийного срока владелец имеет право на бесплатное устранение неисправностей, которые явились следствием производственных дефектов. Техническое освидетельствование изделия на предмет установления гарантийного случая производится только в авторизованных сервисных центрах, перечисленных в приложении или на сайте [www.enkor.ru](http://www.enkor.ru).

Гарантийный ремонт производится только при наличии гарантийного талона. При отсутствии отметок в «свидетельстве о приёмке и продаже», а также при незаполненном гарантийном талоне гарантийный ремонт не производится и претензии по качеству изделия не принимаются.

Машина (станок) предоставляется в ремонт в чистом виде, только в полной комплектации, включая рабочий и режущий инструмент. Заменяемые по гарантии детали переходят в собственность мастерской.

Гарантийные обязательства не распространяются на следующие случаи:

- отсутствие, повреждение или изменение заводского номера на машине (станке) или в гарантийном талоне, или их несоответствие;
- несоблюдение пользователем предписаний руководства по эксплуатации, ненадлежащее хранение и обслуживание, использование машины (станка) не по назначению;
- эксплуатация машины (станка) с признаками неисправности (повышенный шум, вибрация, неравномерное вращение, потеря мощности, снижение оборотов, сильное искрение, запах гари);
- механические повреждения (трещины, сколы, вмятины, деформации, повреждение кабелей и т.д.);
- повреждения, вызванные действием агрессивных сред и высоких температур или иных внешних факторов, таких как дождь, снег, повышенная влажность и др., например, коррозия металлических частей;
- повреждения, вызванные ненадлежащим уходом, сильным внутренним или внешним загрязнением, попаданием в машину (станок) инородных тел: например, песка, камней, материалов и веществ, не являющихся отходами, сопровождающими применение машины (станка) по назначению;
- повреждения и поломки вследствие эксплуатации машины (станка) без надлежащих средств пылеудаления, предписанных производителем в руководстве по эксплуатации;

Если шлифовальная лента установилась слабо или не совмещена по центру, отрегулируйте ее вращением дисков регулировки (21), которые расположены с двух сторон от шлифовальной ленты (10).

Вращением вручную шлифовальной ленты (10) проверьте правильность ее установки. При включении машины шлифовальная лента (10) должна находиться в средней части роликов. После того как шлифовальная лента (10) отрегулирована, установите нижнюю панель (20) и затяните фиксирующие винты (19).

### 12.2. Замена шлифовальной бумаги на диске (Рис. 15, 16)

Ослабьте фиксирующий винт (22) и откройте крышку (23) кожуха ремня, Рис.15.

Снимите старую шлифовальную бумагу (24), очистите шлифовальный диск (5) и наклейте на него новую шлифовальную бумагу (24). Обычно шлифовальная бумага (24) имеет самоклеящуюся основу. Если такой основы нет, наклейте шлифовальную бумагу (24) на шлифовальный диск (5), используя, например, клей «Момент», Рис.16.

### 12.3. Замена клинового ремня (Рис.15, 16,)

12.3.1. Ослабьте фиксирующий винт (22) и откройте крышку (23), Рис.15.

12.3.2. Снимите старую шлифовальную бумагу (24).

12.3.3. Выверните болт крепления диска (5), Рис.16.

12.3.4. Ослабьте четыре болта крепления двигателя к станине.

12.3.5. Снимите диск (5), Рис.16.

12.3.6. Замените клиновой ремень, код для заказа **25624**.

12.3.7. В обратном порядке установите и закрепите диск (5), Рис.15.

Отрегулируйте натяжение нового ремня, зафиксируйте положение болтами крепления двигателя к станине.

12.3.8. Закройте крышку (23) кожуха ремня и затяните фиксирующий винт (22), Рис.15.

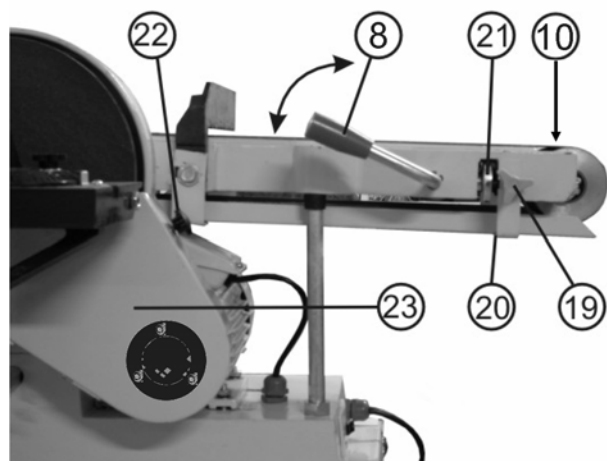


Рис.15

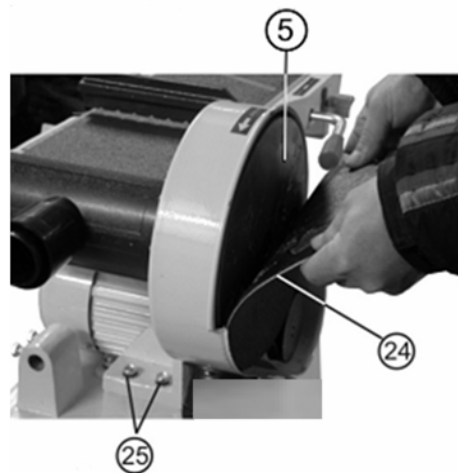


Рис.16

## 13. ВОЗМОЖНЫЕ НЕИСПРАВНОСТИ И МЕТОДЫ ИХ УСТРАНЕНИЯ

Главным в получении оптимальных результатов при использовании машины является правильная регулировка. При проверке регулировок и установок обратите внимание на то, что если вы меняете одну регулировку, она часто оказывает влияние на другие регулировки. Лучше всего проверить все регулировки во время устранения неисправности.

Таблица 6

Неисправность	Возможная причина	Действия по устранению
1. Двигатель не запускается	1. Нет напряжения в сети питания	1. Проверить наличие напряжения в сети
	2. Неисправен магнитный пускатель	2. Проверить магнитный пускатель
	3. Обмотка сгорела или обрыв в обмотке	3. Обратиться в сервисный центр для ремонта
2. Двигатель не развивает полную скорость и не работает на полную мощность	1. Низкое напряжение	1. Проверить напряжение в сети
	2. Перегрузка по сети	2. Проверить напряжение в сети
	3. Слишком длинный удлинительный шнур	3. Заменить шнур на более короткий, убедиться, что он отвечает требованиям п.5.2.
3. Двигатель перегревается, останавливается, размыкает прерыватели предохранителей	1. Двигатель перегружен	1. Уменьшить усилие нажатия на заготовку
	2. Обмотки сгорели или обрыв в обмотке	2. Обратиться в сервисный центр для ремонта
4. Двигатель не перегревается, но останавливается, размыкает прерыватели предохранителей	1. Возможно, предохранители или прерыватели имеют недостаточную мощность	1. Установить предохранители или прерыватели соответствующей мощности

## 8. СБОРКА

### 8.1. Сборка основания (Рис.3)

8.1.1. Соедините две боковые панели (Б) двумя нижними планками (Г) при помощи болтов и гаек, которые находятся в отдельном пакете (Л), Рис.1.

8.1.2. Установите верхнюю панель (Г) на боковые панели (Б) при помощи болтов и гаек, Рис.1.

8.1.3. Установите четыре резиновые подушки (14) на основание (1), Рис.3.

### 8.2. Соединение машины и основания (Рис.1,2)

Установите машину (А) на основание (14), совместите четыре отверстия в основании (14) с установочными отверстиями в станине (2) машины и надежно скрепите машину (А) с основанием (14) через эти отверстия болтовыми соединениями.

### 8.3. Установка рабочего стола (Рис.5,6)

8.3.1. Ослабьте два фиксирующих болта (15), в отверстие станины (2) установите опорный вал (ж) и затяните болты (15).

8.3.2. Ослабьте фиксирующий болт (16) кронштейна рабочего стола (3) и установите рабочий стол (3) с минимальным зазором относительно шлифовального диска (5). Затяните фиксирующий болт (16).

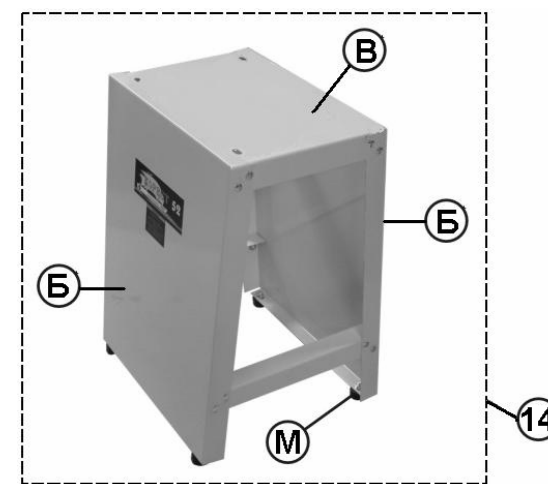


Рис.3

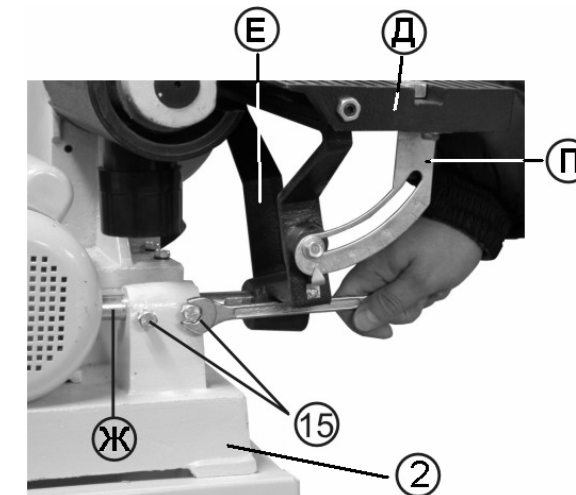


Рис.4

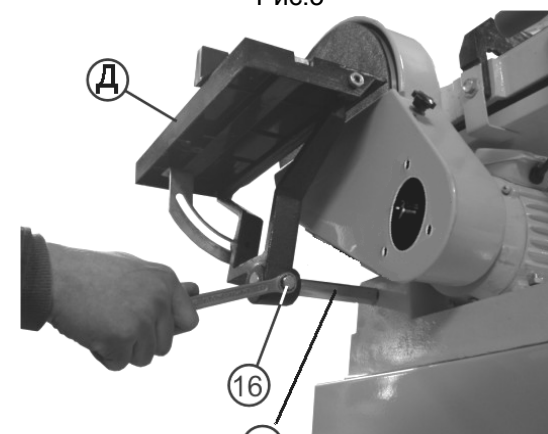


Рис.5

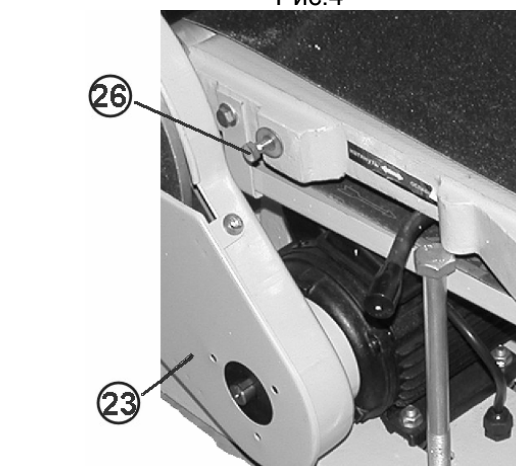


Рис.6

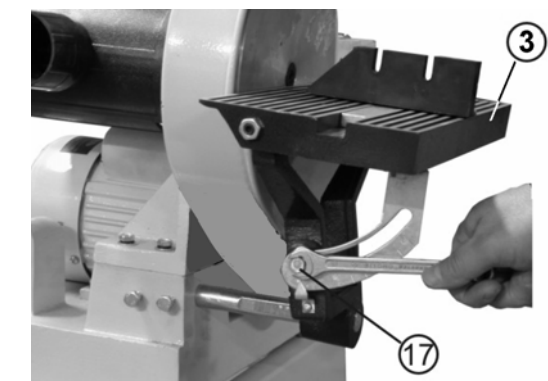


Рис.7

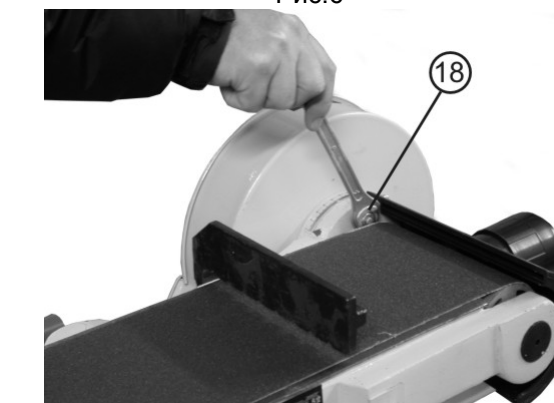


Рис.8

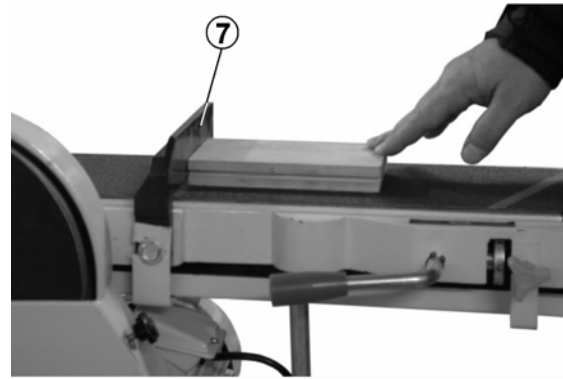


Рис.9

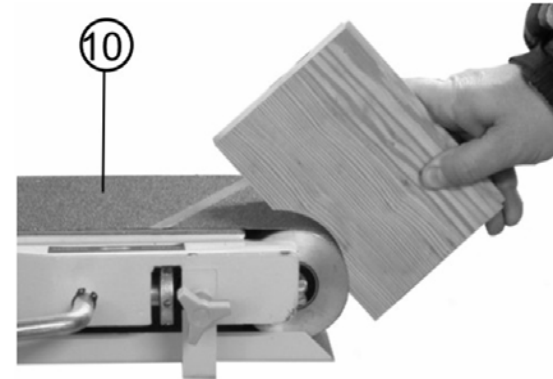


Рис.10

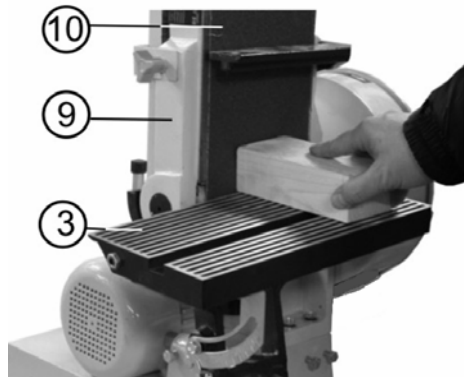


Рис.11

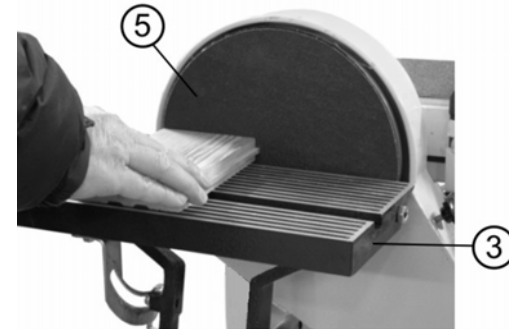


Рис.12



Рис.13

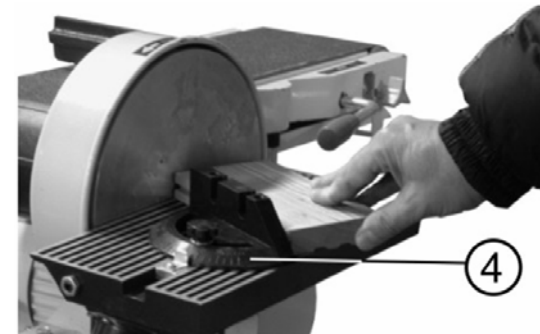


Рис.14

## 9. РЕГУЛИРОВКА

**Внимание!!!** Перед началом проведения любых регулировок отключите машину от источника электрического тока.

### 9.1. Регулировка рабочего стола

9.1.1. Ослабьте болт (17) скобы со шкалой и установите рабочий стол (3) на нужный угол от 0° до 45°, Рис.7.

9.1.2. Ослабьте фиксирующий болт (16), Рис.5, и установите рабочий стол (3) с минимальным зазором относительно шлифовального диска (5). Затяните фиксирующий болт (16), Рис.5.

### 9.2. Регулировка ленточно – шлифовального узла

Ослабьте две гайки (18), как показано на Рис.8 (одна гайка находится снизу) и поднимите стол шлифовальной ленты (9) до вертикального положения, затем затяните гайки (18), Рис.11.

### 9.3. Перестановка рабочего стола

Когда стол шлифовальной ленты (9), Рис.11, поднят, можно переместить рабочий стол (3), Рис.11, и установить его перед шлифовальной лентой (10), Рис.11. Выполните следующее: ослабьте болты (15,16), Рис.4,5, и переставьте рабочий стол (3), затем затяните фиксирующие болты (15,16), Рис.4,5, оставьте минимальный зазор между шлифовальной лентой (10) и боковой поверхностью рабочего стола (3), Рис.11.

## 10. ОСНОВНЫЕ ОПЕРАЦИИ

### 10.1. Пуск машины

Пуск и остановка машины осуществляется при помощи выключателя (12), Рис.2.

### 10.2. Параллельное шлифование

Не нажимайте слишком сильно на заготовку. Машина работает лучше без приложения больших усилий нажатия на заготовку, Рис.9. Задний упор (7) фиксирует деревянную заготовку во время работы. Во время работы берегите руки.

### 10.3. Дуговое шлифование

Выполняется перед шлифовальной лентой (10) для получения дуги, Рис. 10.

### 10.4. Прямое шлифование

Когда шлифовальная лента (10) расположена вертикально, деталь опирается на задний упор (7) или рабочий стол (3), Рис.11.

### 10.5. Параллельное шлифование диском

Для этого используется шлифовальный диск (5).

Установите заготовку на рабочий стол (3), чтобы она располагалась параллельно шлифовальному диску (5). Не нажимайте слишком сильно на заготовку. Машина работает лучше без приложения больших усилий нажатия на заготовку, Рис.12.

### 10.6. Шлифование под углом

Шлифование можно осуществлять под углом от 0 до 45 градусов, Рис.13.

Для этого необходимо отрегулировать рабочий стол (3) ( см.п.9.1).

Не нажимайте слишком сильно на заготовку. Машина работает лучше без приложения больших усилий нажатия на заготовку.

### 10.7. Косое шлифование

Вы можете производить шлифование под углом от 0 до 60 градусов при помощи транспортера (4), Рис.14. Надежно зафиксируйте регулировки транспортера (4), Рис.14.

## 11. РАСХОДНЫЕ МАТЕРИАЛЫ

Обычно шлифование начинается с более крупной зернистости и постепенно зернистость уменьшается до получения обработки нужного качества и нужных размеров. Выбор начальной зернистости зависит от начального состояния заготовки (шероховатая, гладкая и т.д.), размеров, твердости древесины и желаемого результата. Ниже приведены некоторые общие правила выбора зернистости шлифовального материала (Таблица 3).

ООО «ЭНКОР-Инструмент-Воронеж» предлагает приобрести для вашей шлифовальной машины: (Таблицы 4,5).

Таблица 3

ЗЕРНИСТОСТЬ	ИСПОЛЬЗОВАНИЕ И ХАРАКТЕРИСТИКИ
40	Очень грубая шлифовка: максимальное снятие массы материала, удаление смолы, выравнивание, удаление наплывов, снятие краски.
60	Менее грубая шлифовка: удаление средней массы материала, обработка поверхности, удаление клея, сглаживание торцов.
80	Средняя зернистость: легкая обработка поверхности, удаление клея, сглаживание торцов, удаление следов строгания.
100	Средняя зернистость: легкая обработка поверхности, сглаживание торцов, удаление следов строгания.
120	Средне-мелкая зернистость: легкая обработка поверхности, корректировка тонких заготовок.
150	Мелкая зернистость: минимальное удаление материала, подготовка поверхности к конечной шлифовке, корректировка размеров тонких заготовок.
180	Мелкая зернистость: конечная шлифовка.
220	Очень мелкая зернистость: финишная шлифовка.

Таблица 4. Ленты шлифовальные

Артикул	Параметры	Зернистость	Модель
19210	150x1230 мм	40	Корвет 52,53,55
19212	150x1230 мм	60	Корвет 52,53,55
19213	150x1230 мм	100	Корвет 52,53,55
19214	150x1230 мм	120	Корвет 52,53,55
19215	150x1230 мм	80	Корвет 52,53,55
19216	150x1230 мм	180	Корвет 52,53,55

Таблица 5. Круги шлифовальные

Артикул	Параметры	Зернистость
19270	Шлифкруг Ø 230 мм	К-40
19271	Шлифкруг Ø 230 мм	К-60
19272	Шлифкруг Ø 230 мм	К-80
19273	Шлифкруг Ø 230 мм	К-100
19274	Шлифкруг Ø 230 мм	К-120
19275	Шлифкруг Ø 230 мм	К-150
19276	Шлифкруг Ø 230 мм	К-180
19277	Шлифкруг Ø 230 мм	К-240
19278	Шлифкруг Ø 230 мм	К-320
19279	Шлифкруг Ø 230 мм	К-400

## 12. ТЕХНИЧЕСКОЕ ОБСЛУЖИВАНИЕ

**ВНИМАНИЕ:** Не приступайте к техническому обслуживанию машины, пока не убедитесь, что она отключена от источника электрического тока (вилка шнура питания отсоединена от розетки электросети).

**Внимательный уход за машиной и соблюдение чистоты на рабочем месте необходимы. Это будет залогом безаварийной работы машины и исключит возможный травматизм.**

**Ежедневно очищайте машину от пыли.**

### 12.1. Замена и регулировка шлифовальной ленты (Рис. 15)

При необходимости установки новой шлифовальной ленты ослабьте фиксирующие винты (19) и снимите нижнюю панель (20). Поверните рукоятку (8) по часовой стрелке. Шлифовальная лента (10) ослабнет. В это время можно снять старую шлифовальную ленту (10) и заменить ее на новую. После этого поверните рукоятку (8) против часовой стрелки.