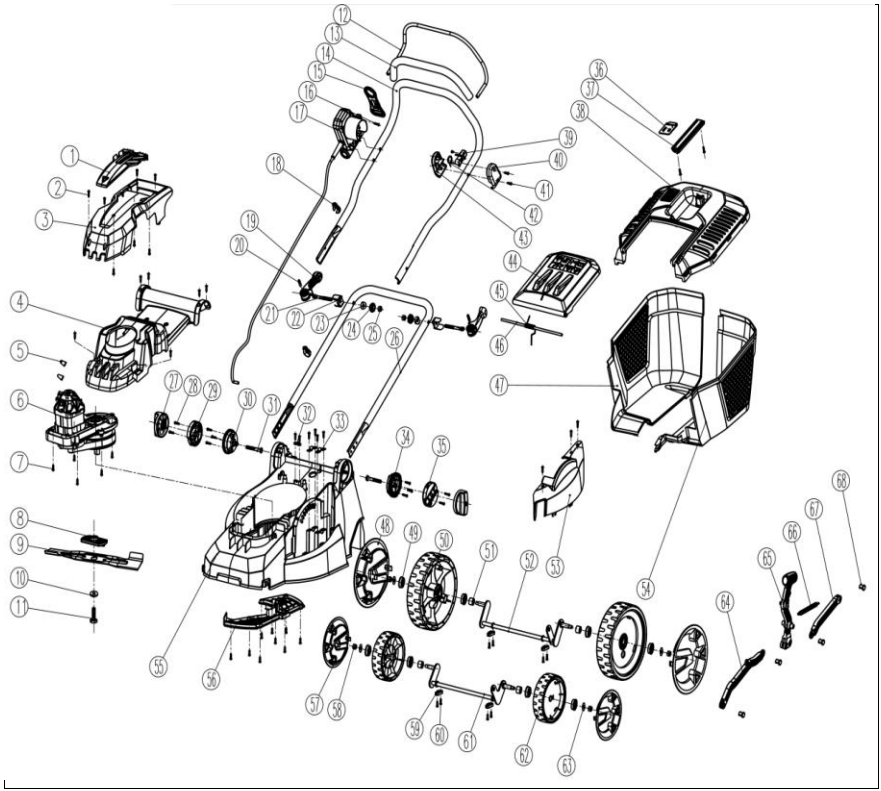
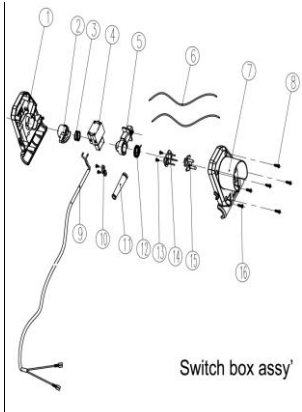


位置号 Pos	制造商零件号 Manufacturer	零件英文名称 Part Name English	数量 Quantity	
1	8020-511101	Overlay	1	крышка
2	85JAB80-140	Self tapping screw 4*14	27	винт
3	8020-511102	Up cover	1	верхняя крышка
4	8024-511101	Motor cover	1	крышка двигателя
5	8410-492001	Terminal	2	?
6	8449-511108	Motor Assy	1	двигатель в сборе
7	85JAB80-160	Self tapping screw 5*16	5	винт
8	1304-511101	Blade fixed plate	1	фиксирующая пластина
9	8223-511101	Blade	1	нож
10	1343-788002	Tank setting-up piece	1	шайба
11	3006-511001	Blade bolt	1	болт
12	8045-511101	Switch connecting rod	1	соединительный провод
13	8331-420102	Handle sheath	2	оболочка для шнура
14	8001-511101	Up handle	1	верхняя ручка
15	8343-511101	Wire hand	1	держатель для шнура
16	85JAB80-100	Self tapping screw 3*10	2	винт
17	8440-511303	Switch box Assy	1	блок управления
18	3204-512101	Wire button	2	
19	8005-910802	Quick clamp handle	2	быстрозажимные ручки
20	87860-208	Elasticy round pin	2	штифт
21	8087-910803	Quick clamp rod	2	крепежная деталь
22	8141-910803	Quick clamp lever permanent seat	2	крепление быстрозажимной ручки
23	8343-510201	Plastic washer	2	пластиковая шайба
24	8113-910801	Quick clamp knob	2	крепежная деталь
25	83A-98D	Hex nut	2	гайка
26	8001-511102	Below handle	1	нижняя часть рукоятки
27	8113-511101	Below knob	2	регулятор
28	85JAB80-160	Self tapping screw 4*16	17	винт
29	8123-511102	Right adjust gear	1	регулирующая шестерня
30	8123-511104	Right fixed gear	1	фиксирующая шестерня
31	85F-01008-550	Hex screw 8*55	2	винт
32	8184-302201	Cable clamp	1	зажим для кабеля
33	8184-510202	Left adjust gear	2	регулирующая шестерня
34	8123-511103	Left fixed gear	1	регулирующая шестерня
35	8123-511101	Left adjust gear	1	фиксирующая шестерня
36	8181-513001	Indicator board	1	индикаторная панель
37	8001-511303	Grass frame handle	1	ручка травосборника
38	8020-511104	Grass frame up cover	1	верхняя крышка травосборника
39	8220-810105	Bracket	1	крепление
40	8146-420102	Adjustment handle left cover	1	крышка
41	85JAB80-250	Self tapping screw 4*25	1	винт
42	8342-460102	Torsion spring	1	пружина
43	8146-420102	Adjustment handle right cover	1	крышка
44	8020-511103	Rear cover	1	задняя крышка
45	8342-511102	Rear cover torsion spring	1	пружина
46	8020-511104	Rear cover shaft	1	вал
47	8020-511106	Grass right lower box cover	1	правый ковш травосборника
48	8020-511108	Rear wheel cover	2	копак
49	8220-511101	Stamping bearing	8	подшипник
50	8123-511102	Rear wheel	2	задние колеса
51	8334-511101	Axle cover	4	крышка моста?
52	8440-511102	Rear wheel shaft Assy	1	вал
53	8102-511101	Heighten retaining plate	1	копчик
54	8020-511105	Grass left lower box cover	1	левый ковш травосборника
55	8006-511101	Base	1	основание
56	8183-511101	Baseboard	1	пластина основания
57	8020-511203	Front wheel cover	2	копак
58	8384-98D	Self lock nut M8	4	гайка
59	8304-511002	Wheel shaft fixed plate	4	фиксирующая деталь
60	85JAB80-160	Self tapping screw 5*16	8	винт
61	8440-511101	Front wheel shaft Assy	1	вал
62	8123-511203	Front wheel	2	передние колеса
63	8205-820405	Washer	4	шайба
64	8045-511102	Adjust lever 1	1	пластина регулировки высоты
65	8001-511103	Adjust handle	1	рукоятка регулировки высоты
66	8340-511101	Adjust spring	1	пружина
67	8045-511103	Adjust lever 2	1	пластина регулировки высоты
68	8086-511010	Plastic pin	4	штифт



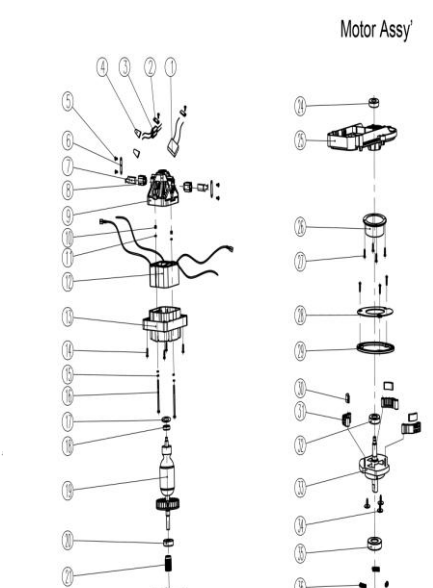
17-开关盒组件-Switch box Assy				
1	8109-511101	Switch box up cover	1	крышка блока управления
2	8120-511001	Switch button	1	кнопка выключения
3	8342-511202	Switch spring	1	пружина
4	8049-512401	Switch	1	выключатель
5	8044-511201	Switch frame	1	рамка
6	8410-513101	Connecting wire	2	соединительный провод
7	8020-511201	Switch box below cover	1	крышка блока управления
8	85JAB80-140	Self tapping screw 4*14	6	винт
9	8422-511001	Power wire	1	шнур
10	8184-302201	Cable clamp	1	зажим для кабеля
11	8332-532101	Power wire sleeve	1	успокоитель шнура
12	8340-511201	Switch torsion spring	1	пружина
13	85JAB80-100	Self tapping screw 3*10	2	винт
14	8181-513001	Fixed board	1	индикаторная пластина
15	8421-512101	Plug	1	заглушка
16	85JAB80-200	Self tapping screw 4*20	2	винт



Switch box Assy

6-电机组件-Motor Assy				
1	8416-481001	Capacitance	1	конденсатор
2	8186-481202	Clamp	2	зажим
3	80000000	Inductance	1	катушка индуктивности
4	8410-492001	Terminal	2	контакты зажим
5	85NAB80-128	Flange screw 3*12	6	винт
6	8181-481002	Brush holder clamp	2	зажим
7	8406-491301	Carbon brush	2	угольные щетки
8	8409-481002	Brush holder	2	щеткодержатель
9	8291-481001	Motor rear support	1	основание двигателя
10	83A-98D	Hex nut	2	гайка
11	8321-481002	Washer	4	шайба
12	8405-511101	Stator Assy 230V/1600W	1	статор
13	8292-511002	Stator support	1	основание статора
14	85JAN40-168	Self tapping screw 4*16	4	винт
15	8324-481001	Spring washer	2	пружинная шайба
16	8306-481402	Stator screw	2	винт
17	8302-491104	Washer	1	шайба
18	88C-220307-5703	627 Bearing	1	подшипник
19	8402-511101	Rotor Assy 230V/1600W	1	ротор
20	88C-220306-5703	6201 Bearing	1	подшипник
21	8122-511305	Small pulley	1	маленький шкив
22	8020-511005	Stator support cover	1	крышка статора
23	85JAB80-160	Self tapping screw 5*16	8	винт
24	88C-220307-5703	608 Bearing	1	подшипник
25	8292-511001	Motor support	1	основание двигателя
26	8146-511002	Friction sleeve	1	рукав
27	85JAB80-148	Self tapping screw 4*14	7	винт
28	8181-511302	Cover	1	крышка
29	8204-511301	Strengthening ring	1	кольцо
30	8331-511305	Friction plate	3	термостойкий диск
31	8301-511301	Shoe brake	3	фрикционная тормозная колодка
32	88C-220309-57	6002 Bearing	1	подшипник

Motor Assy



33	8440-511104 0001710	<b>Pulley lining assy</b>	1	к р е к е н е
34	8202-462203 0002000	<b>Brake washer</b>	3	ш л о с а
35	805-353710.S7	<b>6003 Bearing</b>	1	к о л е с н о
36	8142-511103 0002000	<b>Adjust spring</b>	3	п р у ж и н а
37	8122-511302 0001710	<b>Big pulley</b>	1	к о л е с н о
38	8345-511301 0000200	<b>Take along</b>	1	р е м е н ь

