

Wester



СТАНОК ЗАТОЧНОЙ

TSL170B, TSL200B, TSL350C

Гарантия 5 лет
при регистрации на сайте
www.hammer-pt.com



ИНСТРУКЦИЯ ПО ЭКСПЛУАТАЦИИ

Уважаемый покупатель!

Благодарим Вас за приобретение инструмента торговой марки Wester. Вся продукция Wester спроектирована и изготовлена с учетом самых высоких требований к качеству изделий.

Для эффективной и безопасной работы внимательно прочтите данную инструкцию и сохраните ее для дальнейших справок.

ОБЛАСТЬ ПРИМЕНЕНИЯ

Настольный заточный станок предназначен для заточки, отделочной обработки, шлифования, снятия фасок и т.д. режущего инструмента и прочих изделий абразивными кругами.

ВНИМАНИЕ! Данный инструмент предназначен для использования только в бытовых целях. На инструмент, используемый для предпринимательской деятельности или в профессиональных целях, гарантия не распространяется.

ТЕХНИЧЕСКИЕ ХАРАКТЕРИСТИКИ

Модель:	TSL170B	TSL200B	TSL350C
Напряжение сети (В)	220~240	220~240	220~240
Частота сети (Гц)	50	50	50
Потребляемая мощность (Вт)	170	200	350
Скорость без нагрузки (об/мин)	2950	2950	2950
Толщина круга (мм)	16	20	20
Диаметр круга (мм)	125	150	200
Диаметр посадочного отверстия круга (мм)	12,7	12,7	16
Вес (кг)	4	6,2	9,5
Информация по шуму:			
Уровень звукового давления	71 дБ (А)		

Уровень акустической мощности	84 дБ (А)
Погрешность +/-	3 дБ
IP20	

ВНИМАНИЕ! Комплектация инструмента может изменяться без предварительного уведомления.

ОПИСАНИЕ УСТРОЙСТВА

1. Выключатель вкл./выкл.
2. Точильный круг
3. Защитное ограждение
4. Искроуловитель
5. Прозрачный экран
6. Кронштейн для фиксации затачиваемого инструмента
7. Регулировочный винт для установки кронштейна
8. Монтажное отверстие

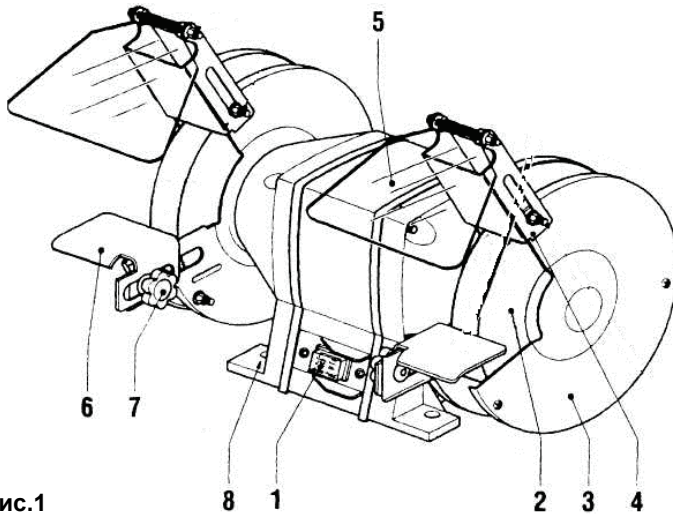


Рис.1

ОБЩИЕ МЕРЫ БЕЗОПАСНОСТИ

ВНИМАНИЕ! С целью предотвращения пожаров, поражений электрическим током и травм при работе с электроинструментами соблюдайте перечисленные ниже рекомендации по технике безопасности!

1. Безопасность на рабочем месте:

- Содержите рабочее место в чистоте. Беспорядок или неосвещенные участки рабочего места могут привести к несчастным случаям.
- Не работайте с этим электроинструментом во взрывоопасном помещении, в котором находятся горючие жидкости, воспламеняющиеся газы или пыль. Во время эксплуатации, а также при включении и выключении инструмент вырабатывает искры, что может привести к воспламенению пыли или паров.
- Во время работы с электроинструментом не допускайте близко к Вашему рабочему месту детей и посторонних лиц. Отвлечшись, Вы можете потерять контроль над электроинструментом.

2. Электробезопасность:

- Штепсельная вилка электроинструмента должна соответствовать штепсельной розетке. Внесение каких-либо изменений в конструкцию штепсельной вилки запрещается. Не вносите изменения в конструкцию переходных штекеров для электроинструментов с защитным заземлением. Наличие штепсельных вилок, не имеющих изменений в конструкции, а также соответствующих штепсельных розеток снижает риск поражения электротоком.
- Предпринимайте необходимые меры предосторожности для предотвращения удара электрическим током. Избегайте контакта корпуса инструмента с заземленными поверхностями, такими как трубы, отопление, холодильники.
- Защищайте электроинструмент от дождя и сырости. Проникновение воды в электроинструмент повышает риск поражения электротоком.
- Не допускается использования шнура не по назначению, например, для транспортировки или подвески электроинструмента, или для вытягивания вилки из штепсельной розетки. Защищайте шнур от воздействия высоких температур, масла, острых кромок или подвижных частей электроинструмента. Поврежденный или спутанный шнур повышает риск поражения электротоком.
- При работе на свежем воздухе используйте соответствующий удлинитель. Используйте только такой удлинитель, который подходит для работы на улице.
- Если невозможно избежать применения электроинструмента в сыром помещении, то устанавливайте выключатель защиты от токов повреждения. Применение выключателя защиты от токов повреждения снижает риск электрического поражения.

3. Личная безопасность:

- Будьте внимательны, следите за тем, что Вы делаете, и продуманно начинайте работу с электроинструментом. Не пользуйтесь электроинструментом в усталом состоянии или если Вы находитесь под влиянием наркотиков,

спиртных напитков или лекарств. Невнимательность при работе с электроинструментом может привести к серьезным травмам.

- Применяйте средства индивидуальной защиты и всегда надевайте защитные очки. Использование средств индивидуальной защиты: защитной маски, обуви на нескользящей подошве, защитного шлема или средств защиты органов слуха в зависимости от вида работы электроинструмента снижает риск получения травм.
- Предотвращайте непреднамеренное включение электроинструмента. Перед подключением электроинструмента к электропитанию и/или к аккумулятору убедитесь в том, что электроинструмент выключен. Не держите подсоединенный инструмент за переключатель.
- Убирайте установочный инструмент или гаечные ключи до включения электроинструмента. Инструмент или ключ, находящийся во вращающейся части электроинструмента, может привести к травмам.
- Не принимайте неестественное положение корпуса тела. Всегда занимайте устойчивое положение и держите равновесие. Благодаря этому Вы можете лучше контролировать электроинструмент в неожиданных ситуациях.
- Носите подходящую рабочую одежду. Не носите широкую одежду и украшения. Держите волосы, одежду и рукавицы вдали от движущихся частей.
- Широкая одежда, украшения или длинные волосы могут быть затянуты вращающимися частями.
- При наличии возможности установки пылеотсасывающих и пылесборных устройств проверяйте их присоединение и правильное использование. Применение пылесоса может снизить опасности, создаваемые пылью.
- При потере электропитания или другом самопроизвольном выключении электроинструмента немедленно переведите клавишу выключателя в положение «ОТКЛЮЧЕНО» и отсоедините вилку от розетки. Если при потере напряжения машина осталась включенной, то при возобновлении питания она самопроизвольно заработает, что может привести к телесному повреждению и(или) материальному ущербу.

4. Бережное и правильное обращение и использование электроинструментов:

- Не перегружайте электроинструмент. Используйте для Вашей работы предназначенный для этого электроинструмент. С подходящим по характеристикам электроинструментом Вы работаете лучше и надежнее в указанном диапазоне мощности.
- Не работайте с электроинструментом с неисправным выключателем. Электроинструмент, который не поддается включению или выключению, опасен и должен быть отремонтирован.
- До начала наладки электроинструмента, перед заменой принадлежностей и прекращением работы отключайте штепсельную вилку от розетки сети и/или выньте аккумулятор. Эта мера предосторожности предотвращает непреднамеренное включение электроинструмента.
- Храните неиспользуемые электроинструменты в недоступном для детей месте. Не разрешайте пользоваться электроинструментом лицам, которые

незнакомы с ним или не читали настоящих инструкций. Электроинструменты опасны в руках неопытных лиц.

- Тщательно ухаживайте за электроинструментом. Проверяйте работоспособность и ход движущихся частей электроинструмента, отсутствие поломок или повреждений, отрицательно влияющих на функционирование электроинструмента. Перед использованием инструмента поврежденные части должны быть отремонтированы. Ненадлежащее обслуживание электроинструментов является причиной большого числа несчастных случаев.
- Держите режущий инструмент в заточенном и чистом состоянии. Заботливо ухоженные режущие инструменты с острыми режущими кромками режут заклиниваются и их легче вести.
- Применяйте электроинструмент, принадлежности, рабочие инструменты и т.п. в соответствии с настоящими инструкциями. Учитывайте при этом рабочие условия и выполняемую работу. Использование электроинструментов для непредусмотренных работ может привести к опасным ситуациям.
- Неиспользуемый инструмент должен храниться в сухом, закрытом месте, не доступном для детей! Не позволяйте использовать инструмент лицам, которые не ознакомились с настоящей инструкцией.

5. Сервис:

- Ремонт прибора осуществляйте только в сервисных центрах! Ремонт Вашего электроинструмента поручайте только квалифицированному персоналу и только с применением оригинальных запасных частей. Этим обеспечивается надежность и безопасность электроинструмента.

ВНИМАНИЕ! Применение любых принадлежностей и приспособлений, а также выполнение любых операций помимо рекомендованных данным руководством, может привести к травме или поломке инструмента.

ДОПОЛНИТЕЛЬНЫЕ УКАЗАНИЯ ПО БЕЗОПАСНОЙ РАБОТЕ С НАСТОЛЬНЫМИ ЗАТОЧНЫМИ СТАНКАМИ

- Станок предназначен для эксплуатации в быту при температуре окружающей среды от -15°C до +40°C.
- Станок должен применяться в соответствии с назначением, указанным в настоящем руководстве по эксплуатации.
- Необходимо бережно обращаться с точильным станком, не подвергать его ударам, воздействию грязи, нефтепродуктов и т.п.
- Кабель электропитания должен быть защищен от случайного повреждения. Непосредственное соприкосновение кабеля с горячими или масляными поверхностями не допускается.
- Перед началом работы необходимо произвести внешний осмотр станка и воздержаться от включения при визуальном обнаружении неисправностей, а также проверить:

- надёжность крепления точильного станка к опорной поверхности,
- надёжность крепления абразивных кругов,
- отсутствие повреждений на абразивных кругах,
- отсутствие повреждений изоляции кабеля питания,
- исправность штепсельной вилки,
- проверить общее состояние точильного станка путем его пуска в режиме холостого хода в течение одной минуты.
- Запрещается эксплуатировать точильный станок при возникновении хотя бы одной из следующих неисправностей:
 - повреждение штепсельной вилки, кабеля питания или его защитной трубки;
 - нечеткая работа выключателя;
 - появление дыма или запаха, характерного для горячей изоляции;
 - повреждение абразивного круга;
 - поломка или появление трещин в корпусных деталях.
- Запрещается:
 - модифицировать точильный станок;
 - работать без заземления;
 - работать со станком, держа его в руках, работать с приставных лестниц;
 - эксплуатировать станок точильный во взрывоопасной или химически активной среде, разрушающей металлы и изоляцию; в условиях воздействия капель, брызг, а также на открытых площадках во время дождя или снегопада;
 - оставлять без надзора точильный станок, присоединенный к питающей сети, в т.ч., в местах, доступных для детей;
 - работать с осевым усилием более 4,0 кг.
- Не останавливайте вращающийся абразивный круг обрабатываемой деталью, руками или другими предметами. Это может привести к травме. Дождитесь полной остановки абразивного круга.
- Недопустимо устанавливать на точильном станке абразивные круги, размеры которых превышают размеры, указанные в технических характеристиках. Убедитесь, что допустимая скорость вращения абразивных кругов превышает число оборотов двигателя станка.
- Абразивный круг является хрупким и легко может быть поврежден при падении, ударе и т.д. Абразивный круг, имеющий повреждения, подлежит немедленной замене, поскольку при вращении на большой скорости он может разрушиться!
- Станок должен быть отключен выключателем при внезапной остановке (вследствие исчезновения напряжения в сети, заклинивания движущихся частей и т.п.). Избегайте внезапного пуска станка, следите за тем, чтобы его выключатель находился в выключенном положении (красная кнопка). Не переносите станок, держа палец на кнопке выключателя.
- Станок должен быть отключен от сети штепсельной вилкой (с предварительным отключением выключателя):
 - при регулировке или смене абразивного круга;
 - при переносе эл. точила с одного рабочего места на другое;

- при перерыве в работе;
- по окончании работы.

По окончании работы точильный станок должен быть очищен от пыли и грязи.

- Согласно санитарно-гигиеническим нормам по вибрации допустимое суммарное время работы со станком не более 40 минут в день. При работе более указанного времени применять индивидуальные средства защиты от вибрации.
- Во время заточки и правки инструмента всегда надевайте защитные очки.
- Не допускайте нахождения детей в рабочей зоне.
- Никогда не работайте на заточном станке без защитного ограждения, установленного на точильном круге.
- Всегда плотно прижимайте затачиваемый инструмент к кронштейну (суппорту).
- Расстояние между искроуловителем и точильным кругом не должно превышать 2 мм.
- Расстояние между кронштейном для фиксации затачиваемого инструмента и точильным кругом не должно превышать 2 мм.
- Никогда не работайте с поврежденными точильными кругами.
- Заменяйте точильный круг, диаметр которого в результате износа достиг порядка 40 мм и менее.

ЭКСПЛУАТАЦИЯ ИНСТРУМЕНТА

Установка инструмента на верстаке.

Станок должен быть закреплен на верстаке с помощью винтов (шурупов).

- Сделайте на верстаке разметку под монтажные отверстия (8, рис.1).
- Просверлите отверстия в каждой из отмеченных точек. Их диаметр и глубина должны соответствовать применяемым винтам или шурупам.
- Установите станок на верстак и вставьте винты в монтажные отверстия.
- Туго затяните винты.

Установка и регулировка искроуловителей (рис.2).

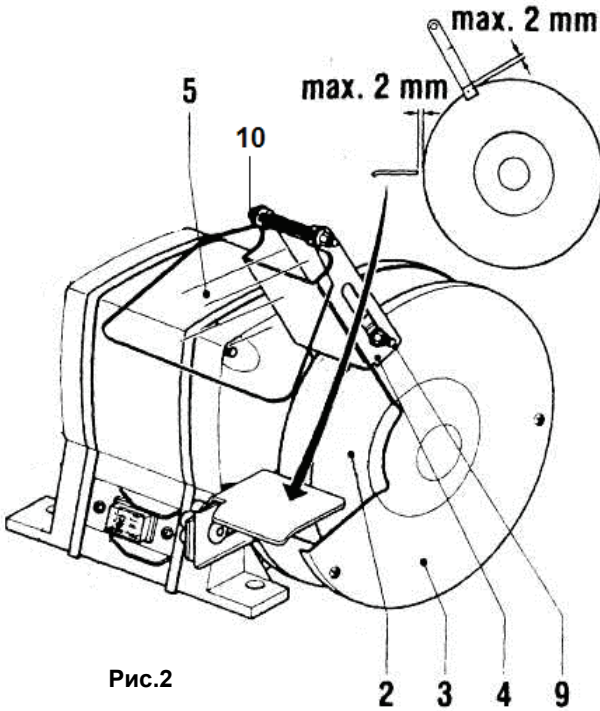


Рис.2

Для компенсации износа точильных кругов необходимо периодически производить регулировку искроуловителей.

Установка искроуловителя (4) на защитном ограждении (3) с помощью винта (9).

- Отрегулируйте расстояние между искроуловителем и точильным кругом (2). Расстояние это должно быть самым минимальным и в любом случае не превышать 2 мм.

- Затяните винт искроуловителя.

Искроуловитель защищает глаза и руки от искр, летящих от затачиваемого инструмента, поэтому следует всегда пользоваться этим приспособлением.

Установка прозрачного экрана (рис.2).

- Закрепите прозрачный экран (5) на искроуловителе.

- Настройте высоту держателя так, чтобы зазор между точильным кругом и держателем находился в пределах 1-1,5 мм.

- Отрегулируйте наклон пластикового экрана так, чтобы Ваше лицо было максимально защищено.

- Затяните гайку (10).

Замена точильного круга (рис.3).

- Снимите защитное ограждение точильного круга.
- Отпустите гайку (11). Гайка на правом шпинделе имеет правую резьбу, а на левом шпинделе, соответственно, левую резьбу.
- Снимите наружный фланец (12), а затем старый точильный круг.
- Очистите фланцы (12 и 13).
- Установите новый точильный круг.
- Установите наружный фланец на точильный круг и поместите гайку на шпиндель. Надежно затяните гайку.
- Установите на место защитное ограждение.
- Включите двигатель и дать ему поработать несколько секунд на холостом ходу, чтобы убедиться в нормальной работе круга.

Прежде чем приступить к замене точильного круга, обязательно отсоедините кабель питания от сетевой розетки.

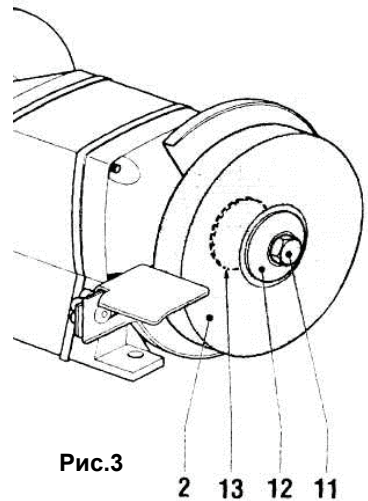


Рис.3

ВНИМАНИЕ! Никогда не работайте с треснувшим точильным кругом, его следует немедленно заменить. Треснувший точильный круг может в любую минуту разлететься на куски, что может привести к аварии или несчастному случаю.

Регулировка кронштейнов для фиксации затачиваемого инструмента (рис.4).

Для компенсации износа точильных кругов необходимо периодически производить регулировку положения кронштейнов для фиксации затачиваемого инструмента.

- Отпустите регулировочный винт (7).
- Настройте расстояние между кронштейнами для фиксации затачиваемого инструмента (6) и точильным кругом (2). Расстояние это должно быть самым минимальным и в любом случае не превышать 2 мм.
- Затяните регулировочный винт.

Рекомендации по работе с точильным станком.

Прежде чем начать работать со станком, проверьте, достаточно ли надежно затянуты винты и гайки и обеспечивается ли беспрепятственное вращение

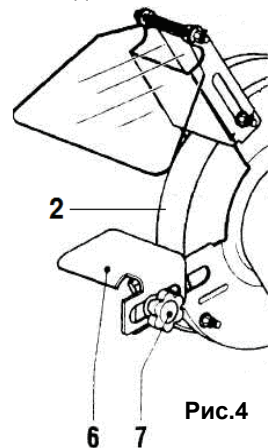


Рис.4

точильного круга.

Всегда производите заточку инструмента на наружной стороне точильного круга.

- Никогда не перегружайте станок, это может привести к полной остановке точильного круга и выходу станка из строя.

Станок не предназначен для непрерывной работы. Следует периодически проверять, не перегрелся ли он. После 30 минут работы следует выключить инструмент и дать ему возможность остыть до температуры окружающего воздуха.

Включение и выключение.

- Для включения станка установите выключатель (on/off) (1) в положение 'I'.
- Для выключения станка установите выключатель (on/off) (1) в положение '0'.

Порядок работы.

- Для обработки деталей могут применяться абразивные круги различной зернистости. В общем случае крупнозернистые круги используются для первичной обработки материала, а круги с малой зернистостью - для заключительной обработки.
- В момент запуска двигателя затачиваемая деталь не должна касаться абразивного круга.
- Перед началом обработки дайте двигателю набрать полное число оборотов.
- Обратите внимание, что абразивный круг имеет только одну рабочую поверхность.

ТЕХНИЧЕСКОЕ ОБСЛУЖИВАНИЕ

- Станок не нуждается в специальном обслуживании.
- Для продолжительного срока службы станка соблюдайте инструкции по эксплуатации, чистке и хранению.
- Регулярно очищайте корпус станка, и верстак от абразивной пыли и опилок, образующихся в процессе работы.
- При загрязнении протрите станок влажной тряпкой. Не используйте средства, содержащие хлор, бензин, растворители, так как они повреждают пластик корпуса станка. После чистки протрите станок сухой тряпкой.
- При кратковременном хранении открытые коррозирующие части точильного станка должны быть покрыты слоем технической смазки. Покрытый защитной смазкой станок может храниться до 12 месяцев в помещении при температуре окружающего воздуха в пределах от 5°C до 25°C и влажности воздуха не превышающей 70%.
- Все работы по ремонту инструмента должны выполняться квалифицированными специалистами авторизованного сервисного центра с применением оригинальных запчастей.
- Регулярно проверяйте все крепежи, винты на корпусе инструмента, чтобы убедиться, что они крепко затянуты. При потере винтов, немедленно замените их новыми. Несоблюдение этого правила может вызвать серьезную опасность при использовании.
- Своевременно заменяйте точильные круги.

ДЕЙСТВИЯ ПЕРСОНАЛА ПРИ НАСТУПЛЕНИИ АВАРИЙ И КРИТИЧЕСКИХ ОТКАЗОВ

Перечень возможных неисправностей, классифицируемых как инцидент, авария или критический отказ оборудования и действия персонала в случае их наступления приведен в таблице 1.

Таблица 1

Неисправность	Классификация	Действия персонала
Снижение скорости вращения рабочего инструмента	Инцидент	Отключить прибор от сети и обратиться в сервисный центр для проведения диагностики.
Искрение и / или дым	Авария	Принять меры по предотвращению возгорания. Отключить прибор от сети и обратиться в авторизованный сервисный центр для проведения диагностики.
Оплавления пластика корпуса. Потеря целостности конструкции изделия.	Критический отказ	Принять меры по предотвращению возгорания. Отключить прибор от сети и обратиться в сервисный центр для проведения диагностики.

В таблице 2 приведены критерии предельных состояний электроинструмента (признаки неисправности). При появлении этих признаков изделие может быть признано достигшим "предельного состояния" - состояния машины и (или) оборудования, при котором их дальнейшая эксплуатация недопустима или нецелесообразна либо восстановление их работоспособного состояния невозможно или нецелесообразно. Для подтверждения этого состояния оборудование должно быть предоставлено в авторизованный сервисный центр для диагностики.

Таблица 2

Критерии предельного состояния	Причина повреждения	Рекомендации
Оплавление пластика корпуса	Короткое замыкание силовых цепей	Отключить прибор от сети и обратиться в сервисный центр для проведения диагностики
Трещины на поверхности корпусов и оснований	Механическое повреждение корпуса	

ХРАНЕНИЕ И ТРАНСПОРТИРОВКА.

Храните станок в сухом, защищенном от морозов, месте без доступа прямых солнечных лучей. Не подвергайте станок воздействию дождя или тумана. Не ставьте на станок посторонние предметы.

Станок можно транспортировать любым видом закрытого транспорта в упаковке производителя или без оной при условии сохранности инструмента от механических повреждений, атмосферных осадков, воздействия химически-активных веществ и обязательным соблюдением мер предосторожности при перевозке хрупких грузов.

ВНИМАНИЕ! Нельзя транспортировать станок в наклонном положении. Перед транспортировкой станка на машине его следует надежно закрепить так, чтобы он случайно не съехал.

СРОКИ ХРАНЕНИЯ, СЛУЖБЫ. РЕСУРС И УТИЛИЗАЦИЯ

Срок хранения изделия составляет 10 (десять) лет при соблюдении условий хранения, указанных в данном руководстве по эксплуатации. Срок хранения исчисляется с даты производства изделия. По окончании этого срока вне зависимости от технического состояния изделия хранение должно быть прекращено и принято решение о проверке технического состояния изделия, направлении в ремонт или утилизации и об установлении нового срока хранения.

Дата изготовления указана на этикетке инструмента.

Срок службы изделия составляет 5 (пять) лет при соблюдении условий хранения и правил эксплуатации, а также правильности сборки и монтажа инструмента, указанных в данном руководстве по эксплуатации. Срок службы исчисляется с даты продажи изделия.

По истечению срока службы или после достижения назначенного ресурса, инструмент не должен использоваться и подлежит утилизации без нанесения экологического ущерба окружающей среде, в соответствии с нормами и правилами, действующими на территории Российской Федерации"

Утилизация инструмента и комплектующих узлов заключается в его полной разборке и последующей сортировке по видам материалов и веществ, для последующей переплавки или использования при вторичной переработке

Данный инструмент и комплектующие узлы изготовлены из безопасных для окружающей среды и здоровья человека материалов и веществ. Тем не менее, для предотвращения негативного воздействия на окружающую среду, по окончании использования инструмента (истечению срока службы) или его непригодности к дальнейшей эксплуатации, инструмент подлежит сдаче в приемные пункты по переработке металлолома и пластмасс.

ИНФОРМАЦИЯ

В связи с постоянным совершенствованием электроинструмента производитель оставляет за собой право вносить в конструкцию изменения, не описанные в данном руководстве, которые не снижают потребительских качеств изделия.

Изделие соответствует требованиям ТР ТС.

Информацию о сертификатах см. на сайте <http://www.hammer-pt.com>

Декларация о соответствии единым нормам ЕС.

Настоящим мы заверяем, что станок заточной марки **Wester TSL170B, TSL200B, TSL350C** соответствует директивам: 2014/30/EU.

Эти приборы соответствуют директивам СЕ по искрозащите и технике безопасности для низковольтных приборов; они сконструированы в соответствии с новейшими предписаниями по технике безопасности.

Изготовитель:

Фирма " Hammer Werkzeug s.r.o.", "Хаммер Веркцойг с.р.о."

Адрес:

Rohacova 188/37, Zizkov, 130 00 Praha 3, Prague, Czech Republic

Рохачова 188/37, Жижков, 130 00 Прага 3, Прага, Чешская Республика

Произведено в КНР.

Импортер:

Наименование: ООО "ТДСЗ"

Адрес местонахождения: 188661, Ленинградская область, Всеволожский район, поселок Мурино, улица Центральная, дом 46, помещение 21.

Информация для связи: почтовый адрес 190000, г. Санкт-Петербург, BOX 1284, ООО "ТДСЗ"

Дата изготовления указана на этикетке инструмента.

Срок службы изделия составляет 5 (пять) лет при соблюдении условий хранения и правил эксплуатации, а также правильности сбора и монтажа инструмента, указанных в данном руководстве по эксплуатации.

В случае если, несмотря на тщательный контроль процесса производства, инструмент все-таки вышел из строя, ремонт инструмента и замена любых его частей должна производиться только в специализированной сервисной мастерской.

Дополнительную информацию по инструменту и обслуживанию можно узнать на сайте: <http://www.hammer-pt.com>.

www.hammer-pt.com