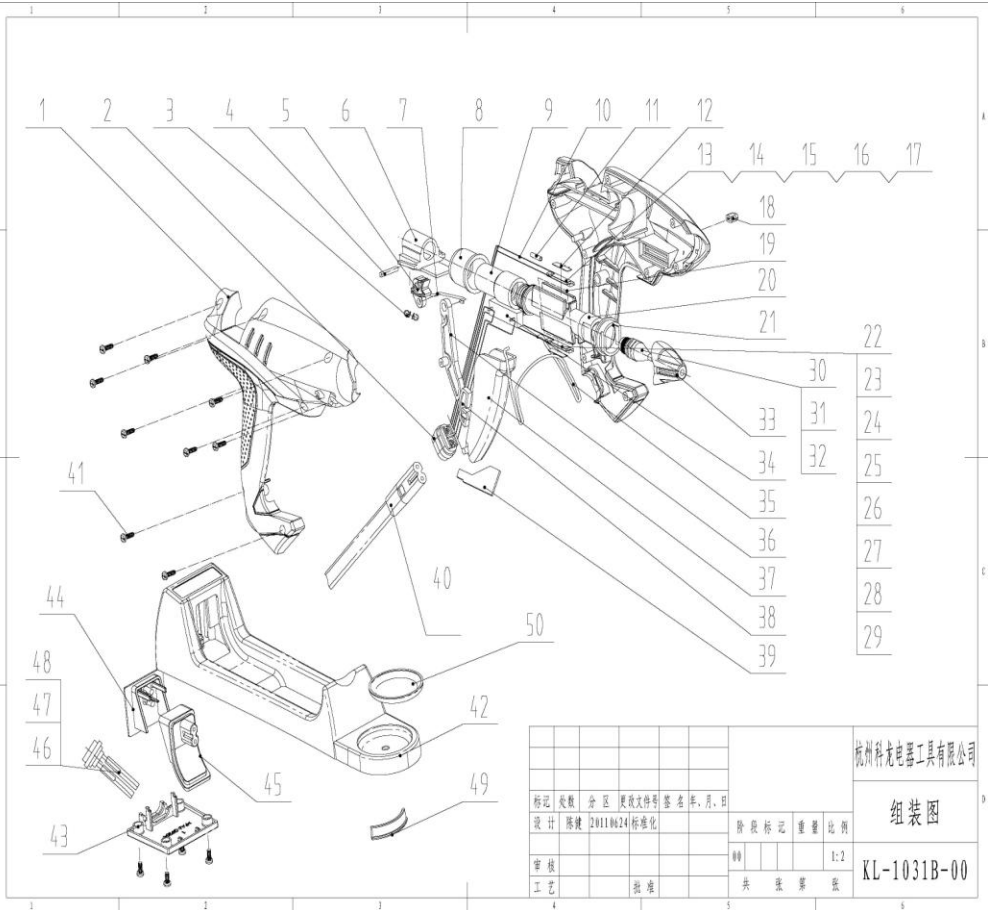


GN-04

NO.	DESCRIPTION	
1	housing	корпус
2	outlet	входной штуцер
3	extension spring	пружина
4	trigger iron wire	провод
5	trigger advances the head	часть механизма курка
6	trigger base	часть механизма курка
7	heaver	рычаг?
8	clamp	зажим
9	Silicon tail	силиконовая вставка
10	internal wire	провод
11	white sleeve	втулка
12	copper piece	медная вставка
13		
14		
15	PTC HEATER ASSY	терморегулятор
16		
17		
18	SWITCH	выключатель
19	Pole	
20	barrel	втулка
21	heat insulation circle	
22		
23		
24		терморегулятор
25	PTC HEATER ASSY	
26		
27		
28		
29		
30	nozzle assy	насадка
31		
32		
33	Silicon head	силиконовая вставка
34	Resistance	мост сопротивления
35	stand	скоба
36	Connecting rod	соединительная деталь
37	trigger	курок
38	support board	пластина
39	PCB	регулятор
40	power cord	шнур с вилкой
41	screw	винт
42	bottom	кнопка
43	cover plate	крышка
44	inner lining	внутренняя изоляция
45	jack	гнездо штепсельного разъема
46		провода
47	Wire assy	
48		
49	nonslip rubber feet	резиновая опора
50	receiving glue cup	крышка



				杭州科龙电器有限公司			
				组装机			
标记	数量	分区	更改文件号	姓名	日期	阶段	比例
设计	陈健	20110624	标准化				1:2
审核							
工艺							
				KL-1031B-00			