

®

sturm!

НАС РЕКОМЕНДУЮТ ДРУЗЬЯМ

Модель: STG5665, STG5665E

Инструкция по эксплуатации и  
техническому обслуживанию.  
Бензиновый снегоуборщик



EMC CE

RU-2017-06-06

## Содержание

Правила по эксплуатации оборудования.....	9
Техническое обслуживание оборудования.....	26
Гарантийное обязательство.....	29

## Уважаемый покупатель!

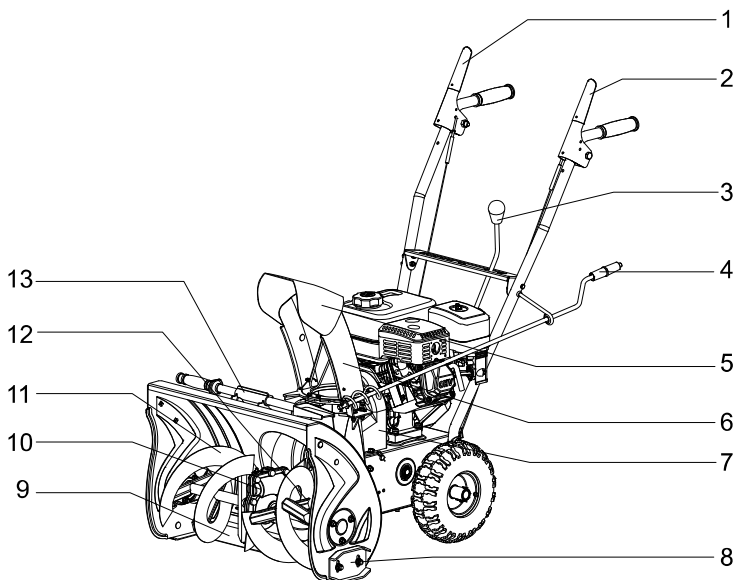
Компания **Sturm!** выражает Вам свою глубочайшую признательность за приобретение нашего бензинового снегоуборщика.

Изделия под торговой маркой **Sturm!** постоянно совершенствуются и улучшаются, поэтому технические характеристики и дизайн могут меняться без предварительного уведомления. Приносим Вам наши глубочайшие извинения за возможные причиненные этим неудобства. Внимательно изучите данную инструкцию по эксплуатации и техническому обслуживанию. Храните её в защищенном месте



Внимательно изучите данную инструкцию по эксплуатации и техническому обслуживанию. Храните её в защищенном месте.

## Описание



1. Рычаг привода колес
2. Рычаг привода шнека
3. Рычаг переключения скоростей
4. Регулировочный рычаг разгрузочного желоба
5. Щиток разгрузочного желоба
6. Разгрузочный желоб
7. **Защитный кожух ремня**
8. Направляющие салазки
9. Нож скребка
10. Редуктор шнека
11. Шнек
12. Срезаемые штифты
13. Лопатка для очистки желоба

### Технические характеристики

Модель	STG5665E	STG5665
Максимальная мощность, кВт (л.с.)	4,8 (6,5)	4,8 (6,5)
Тип двигателя	4-х тактный с воздушным охлаждением	4-х тактный с воздушным охлаждением
Система запуска двигателя	Ручной/Электро	Ручной
Объем двигателя, см <sup>3</sup>	196	196
Обороты двигателя, об/мин	3600	3600
Тип стартера	Ручной (шнуровой) / Электрический	Ручной (шнуровой)
Объем топливного бака, л	3,6	3,6
Объем масляного бака, л	0,6	0,6
Число скоростей	5 вперед / 2 назад	5 вперед / 2 назад
Рабочая ширина, мм	560	560
Рабочая высота, мм	400	400
Шины	10" (для глубокого снега)	10" (для глубокого снега)
Поворотный желоб	по горизонтали 190°, по вертикали 45°	

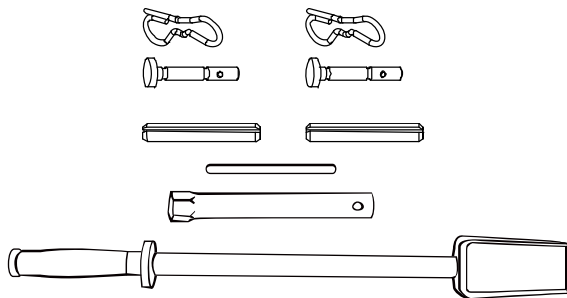
## Комплектность поставки

Лопатка для очистки желоба - 1 шт

Свечной ключ - 1 шт

Цилиндрические штифты для крепления крыльчатки к валу - 2 шт

Срезной штифт и шплинт для шнека - 2 комплекта



## Правила по технике безопасности

### Важно!

Перед каждым использованием (!) и периодически во время работы пользователь обязан:

- проводить визуальный осмотр снегоборщика,
- проверять общее состояние снегоборщика,
- проверять целостность снегоборщика, аксессуаров и защитных приспособлений к нему,
- проверить надежность креплений узлов, насадок и т.п., затяжки болтов и т.п.,
- отсутствия иных повреждений (в т.ч. течи) или иных отклонений от нормы.

При обнаружении – устранить недостатки до начала использования. Использование снегоборщика, имеющего повреждения или ослабленные крепежные элементы – запрещено и опасно(!), в связи с возможностью получения травмы (!).

Производитель не несет ответственность за последствия и ущерб, причиненный вследствие использования снегоборщика с указанным выше отклонениями.

## **1 ОБЩИЕ ПРАВИЛА**

- Внимательно ознакомьтесь с настоящей инструкцией. Изучите все органы управления и порядок надлежащей эксплуатации агрегата.
- Не позволяйте детям и прочим лицам, которые не ознакомлены с настоящей инструкцией, эксплуатировать снегоборщик. В соответствии с местными нормативными актами возможно наложение ограничения на возраст лиц, эксплуатирующих снегоборщик.
- Держите агрегат вдали от детей и животных.
- Помните, что лицо, эксплуатирующее снегоборщик, несет ответственность за происшествия, случившиеся с другими лицами или их имуществом вследствие эксплуатации агрегата.
- Соблюдайте осторожность, чтобы не споткнуться и не упасть при развороте агрегата.
- Не допускается эксплуатация снегоборщиком лицами, в состоянии алкогольного или наркотического опьянения, или иных медицинских препаратов, которые способны повлечь слабость или снижение способности управлять настоящей машиной.

## **2 ПОДГОТОВКА К РАБОТЕ**

- Убедитесь, что зона работы очищена, и уберите все незакрепленные или посторонние предметы.
- Перед запуском двигателя выведите из зацепления все рукоятки сцепления.
- Не используйте снегоборщик в неподходящей одежде. Обувь должна быть пригодна для работы на скользкой поверхности.
- Внимание – Бензин легко воспламеняется.
  - a. Хранить бензин только в предназначенных для этого емкостях.
  - b. Заправлять бензином только вне помещений, не курить во время заправки.
  - c. Заправить устройство бензином перед включением двигателя. Никогда не открывайте крышку топливного бака, не заправляйте снегоборочную машину при работающем или горячем двигателе.
  - d. Плотнo завинтить крышку и вытереть пролитые остатки бензина.
- Отрегулируйте высоту шнека таким образом, чтобы он находился выше гравийной дорожки.
- Ни при каких обстоятельствах не производите регулировку при работающем двигателе (если иное не указано в инструкции).
- Всегда носите защитные очки или маску во время использования, технического обслуживания и ремонта снегоборщика.
- Всегда носите перчатки, защитные очки, теплую одежду и не скользкую обувь при работе с агрегатом.



### **Непредвиденные риски**

Даже при использовании устройства согласно инструкции невозможно исключить все факторы риска. Возможные факторы риска, связанные с конструкцией механизма:

1. Повреждение органов дыхательной системы при отсутствии подходящей защитной маски.
2. Повреждение органов слуха при отсутствии подходящей защиты.

### **3 ЭКСПЛУАТАЦИЯ**

- Следите за тем, чтобы ноги и руки не находились вблизи вращающихся элементов агрегата и около отверстия разгрузочного желоба.
- Запрещается использовать снегоуборщик для уборки других веществ и материалов, кроме снега.
- Соблюдайте осторожность при очистке или пересечении гравийных дорожек, тротуаров и дорог. Не забывайте о возможном наличии скрытых опасностей и дорожного движения.
- Запрещается направлять разгрузочный лоток в сторону дорог общего пользования или движения транспорта.
- Если снегоуборщик столкнулся с посторонним предметом, выключите двигатель, вытащите вилку из розетки, и осмотрите агрегат на предмет наличия повреждений. Устраните повреждение до повторного использования агрегата.
- Если агрегат начинает сильно вибрировать, выключите двигатель, осмотрите снегоуборщик и установите причину вибрации. Вибрация обычно является признаком неправильной работы.
- Выключите двигатель и отсоедините провод свечи зажигания:
  - a. Если агрегат отклоняется от направления движения.
  - b. Если заблокирован шнек или разгрузочный желоб, и возникла необходимость их очистки.
  - c. Меры, которые необходимо принять перед началом ремонта и регулировки.
- Перед началом очистки, ремонта или осмотра агрегата проверьте остановку всех вращающихся элементов агрегата, а также отключение всех средств управления.
- Перед тем, как оставить агрегат без присмотра, отключите все средства управления, установите их в нейтральное положение, выключите агрегат, и установите переключатель остановки в положение "OFF".

- При эксплуатации агрегата запрещается пересекать наклонную поверхность в горизонтальном направлении. Двигайтесь сверху вниз, затем – снизу-вверх. Соблюдайте осторожность при изменении направления движения по наклонной поверхности. Избегайте крутых склонов.
- Запрещается эксплуатация агрегата при отсутствии надлежащей защиты и без предохранительных приспособлений.
- Никогда не отключать и не отсоединять установленные защитные устройства.
- Не изменять настройку регулятора двигателя и не использовать его на полную мощность. Риск получения травмы увеличивается при использовании двигателя на высоких оборотах.
- Запрещается эксплуатация агрегата без установленного надлежащим образом отклоняющего щитка разгрузочного желоба вблизи ограждений, автомобилей, оконных стекло, склонов и т.д.
- Не позволяйте детям находиться в зоне уборки. Для надзора за детьми привлечите другого взрослого.
- Избегайте перегрузок агрегата при его слишком быстром движении.
- Соблюдайте осторожность при развороте снегоуборщика. До и во время выполнения разворота осмотритесь вокруг и убедитесь в отсутствии препятствий.
- Запрещается направлять разгрузочный желоб в сторону наблюдателей. Не позволяйте никому стоять перед агрегатом.
- Перед транспортировкой, также после завершения работы выводите из зацепления шнек. Запрещается слишком быстро везти агрегат по скользкой поверхности.
- Используйте только оригинальные аксессуары, одобренные производителем агрегата.
- Не используйте снегоуборщик в условиях плохой видимости или недостаточного освещения.
- Проверьте, хорошо ли вы держите равновесие, и крепко держитесь за ручку агрегата.
- Запрещается использование снегоуборщика на крыше.
- Не прикасаться к частям двигателя, поскольку они нагреваются во время работы. Опасность ожога!

#### **4 ТЕХНИЧЕСКОЕ ОБСЛУЖИВАНИЕ И ХРАНЕНИЕ**

- Проверьте состояние болтов, гаек и винтов – они должны быть туго затянутыми. Внешне осмотрите машину на предмет наличия повреждений.

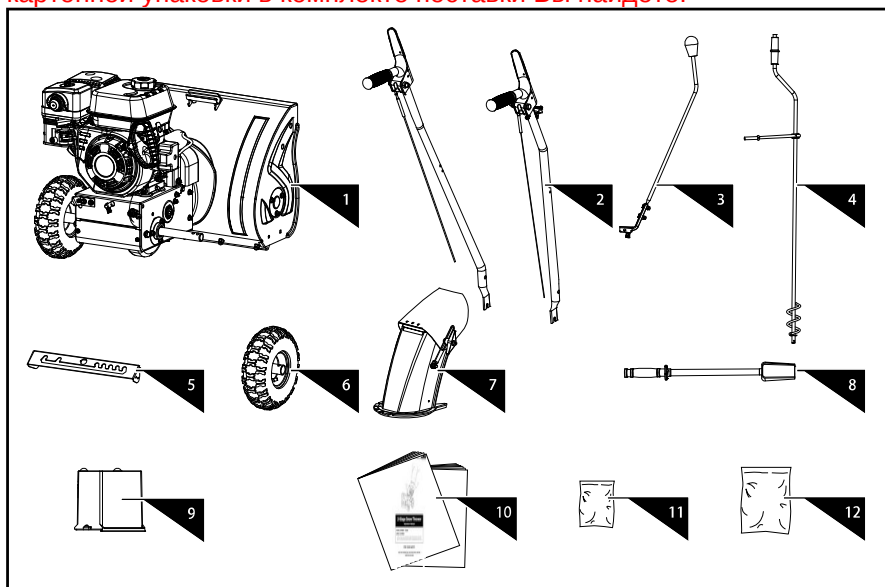


**Sturm!** Инструкция по эксплуатации и тех обслуживанию. Бензиновый снегоуборщик стр. 9

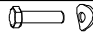


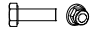

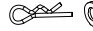


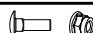

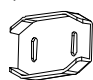

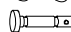

- Всегда используйте оригинальные запасные детали. Использование других запасных деталей может повлечь за собой риск травм, даже если запасные детали подходят к агрегату.
- Никогда не хранить устройство с остатками бензина в баке в зданиях, где возможен контакт паров с открытым пламенем или искрой.
- Дайте двигателю остыть перед тем, как поместить снегоуборочную машину в закрытое помещение на хранение.
- Перед помещением агрегата на длительное хранение ознакомьтесь с соответствующими рекомендациями, изложенными в инструкции.
- Заменяйте поврежденные этикетки с предупреждениями и инструкциями.
- После окончания эксплуатации агрегата оставляйте двигатель на 1-2 минуты во включенном состоянии, при этом выведите из зацепления шнек с целью предотвращения намерзания снега на нем.

### Правила по эксплуатации оборудования

Снегоуборочная машина поставляется в частично собранном виде и транспортируется в картонной упаковке. После извлечения деталей из картонной упаковки в комплекте поставки Вы найдете:



1. снегоуборочную установку
2. рукоятки управления
3. рычаг переключения передач
4. рычаг поворота желоба
5. панель управления
6. колесо
7. разгрузочный желоб
8. лопатка для очистки разгрузочного желоба
9. **What is this part???**
10. руководство по эксплуатации
11. Комплект крепежных элементов для двигателя
12. Комплект крепежных элементов снегоуборщика. Состав комплекта:

	M10 X 40	X 2	<b>A</b>
	M6 X 40	X 3	<b>B</b>
	M6 X 30	X 1	<b>C</b>
	M6 X 40	X 6	<b>D</b>
		X 3	
		X 1	<b>E</b>
		X 2	
	M8	X 1	
	M8 X 25	X 2	<b>F</b>
	M8 X 20	X 2	
		X 2	
		X 2	<b>G</b>
		X 2	
	6 X 37	X 2	<b>H</b>

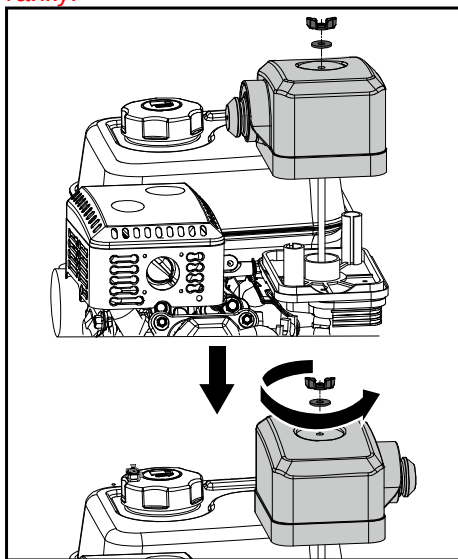
### Сборка

Следуя нижеуказанным инструкциям, Вы сможете произвести сборку снегоуборочной машины за считанные минуты

### Двигатель

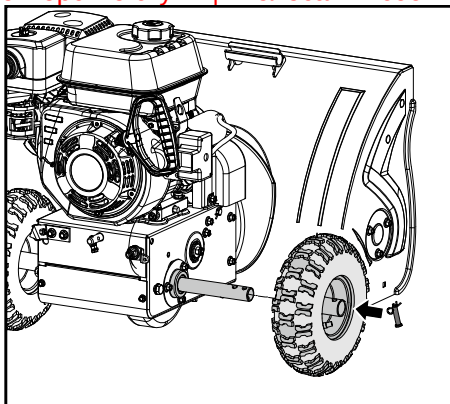
1. Открутите барашковую гайку и шайбу от крышки воздушного фильтра.
2. Поверните крышку воздушного фильтра на 180° так, чтобы праймер смотрел наружу.

3. Установите крышку воздушного фильтра и затяните барашковую гайку.



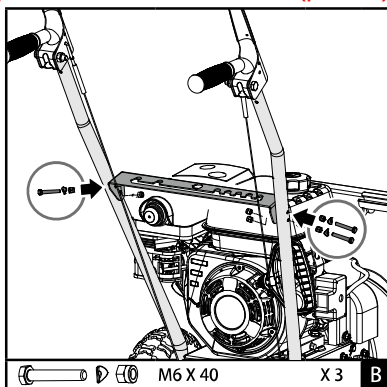
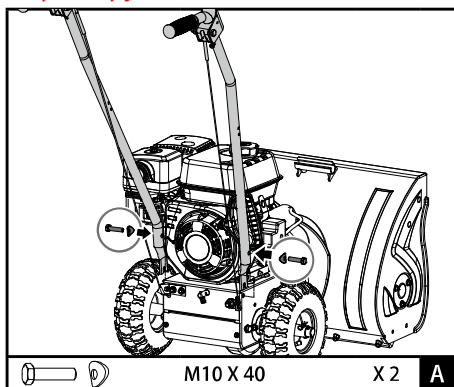
### Рукоятки управления

1. Удалите фиксатор и наденьте колесо на ось. Вставьте фиксатор в отверстие ступицы колеса и в соответствующее отверстие оси.



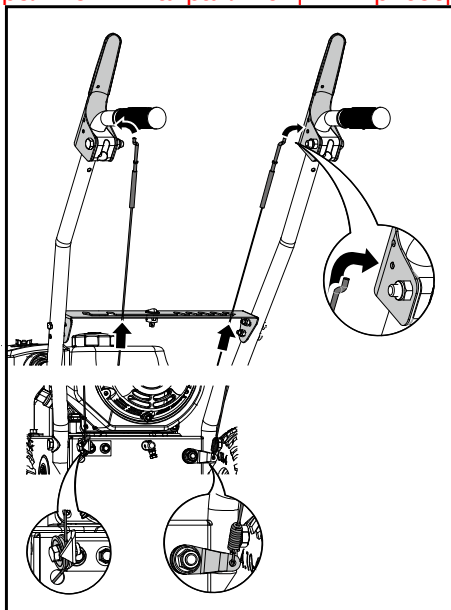
2. Совместите отверстия в рукоятках с отверстиями в боковых пластинах и вручную зафиксируйте рукоятки с помощью винтов и шайб (рис. А).

3. Подсоедините панель управления к рукояткам и вручную зафиксируйте ее положение с помощью винтов, шайб и гаек (рис. В).



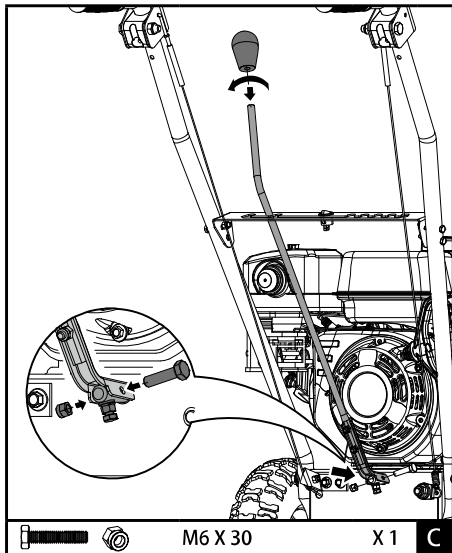
4. Убедитесь, что рукоятки расположены на одинаковой высоте и надежно затяните все крепления.

5. Протяните тросы управления через отверстия, расположенные в панели управления. Убедитесь, что тросы правильно расположены в роликовых направляющих и присоедините их к рычагам управления.



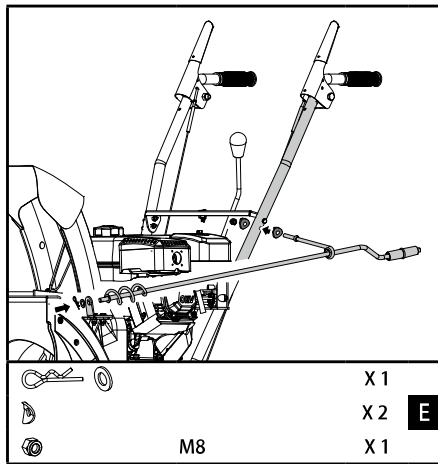
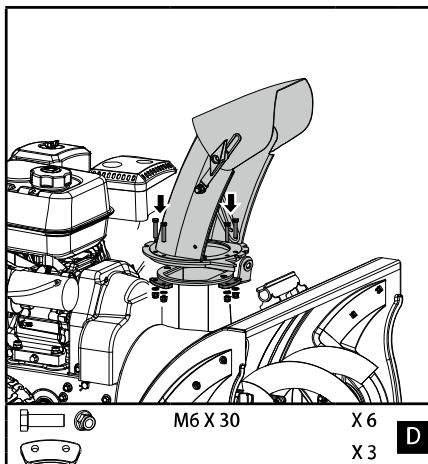
**Тяга рычага переключения передач**

Удалите рукоятку и вставьте рычаг переключения передач в отверстие, расположенное в панели управления. Прикрепите рычаг переключателя к плечу, используя винт и гайку. Установите рукоятку (рис. С).



### **Разгрузочный желоб**

1. Смажьте нижнюю часть разгрузочного желоба.
2. Установите разгрузочный желоб над отверстием, расположенным в кожухе шнека, и затяните крепления (рис. D).
3. Прикрепите верхний кронштейн рукоятки поворота желоба к верхней левой стороне рукоятки с помощью контргайки и двух изогнутых шайб (рис. E).
4. Нанесите смазку на спираль рычага поворота.
5. Вставьте конец спирали рукоятки поворота желоба в нижний кронштейн и закрепите с помощью плоской шайбы и штифта с головкой и отверстием под шплинт.

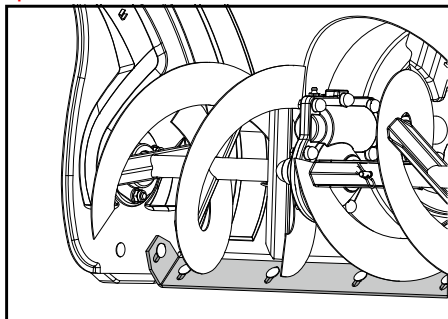


### Шины

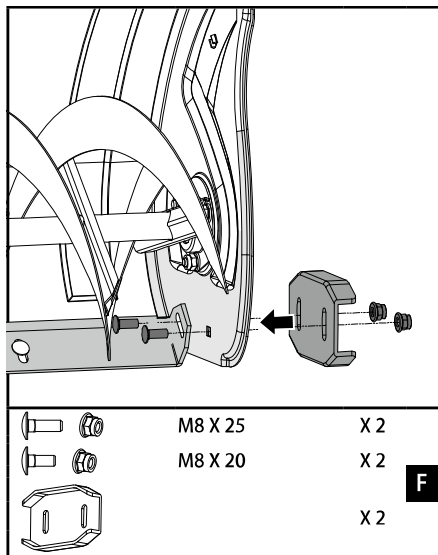
С завода-изготовителя шины транспортируются в избыточно накаченном состоянии. Проверьте давление в шинах. Уменьшите или увеличьте давление в обеих шинах до значений, указанных на шине.

### Полозья

1. Установите снегоуборщик на ровную поверхность.
2. Зафиксируйте лезвия шнека таким образом, чтобы они находились на расстоянии 3 мм от поверхности земли.
3. Проверьте положение скребка. Скребок должен быть расположен параллельно земле, на расстоянии 3 мм от ее поверхности. Для изменения положения скребка, ослабьте крепежный винт, (два с каждой стороны), отрегулируйте положение скребка и затяните крепежные винты.

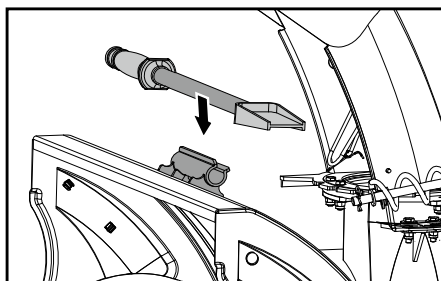


4. Присоедините полозья к боковинам шнека и закрепите их с помощью гаек и винтов. Опустите полозья в крайнее нижнее положение. Удостоверьтесь, что полозья выровнены. Надежно затяните крепления. (рис.F)



### Инструмент для очистки желоба

Вставьте инструмент для очистки желоба в зажим, расположенный на задней части кожуха шнека.



### Запасные срезные штифты

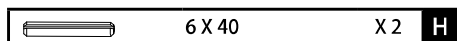
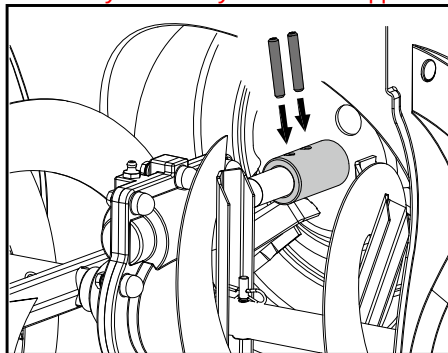
В комплекте со снегоборщиком поставляется пара срезных штифтов со шплинтами. Храните их в надежном месте и используйте в случае необходимости.



### Запасные цилиндрические штифты

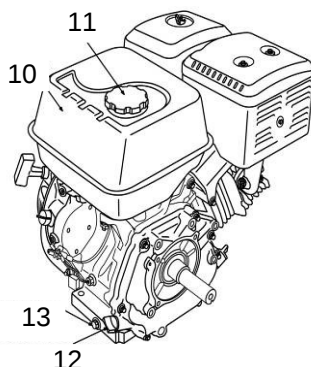
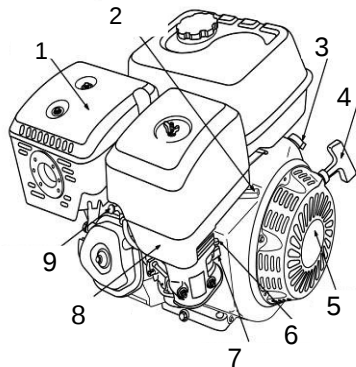
Крыльчатка крепится к валу крыльчатки с помощью цилиндрических штифтов.

В комплекте крепежных элементов имеются два запасных цилиндрических штифта 6X40. Храните их в надежном месте и используйте в случае необходимости.



## Эксплуатация

Схема расположения деталей и элементов управления двигателя



12  
CAP/DIP  
STICK

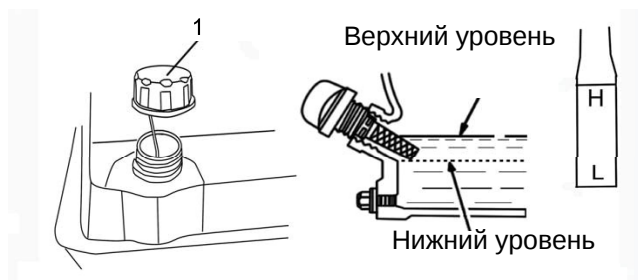
- |                                |                                     |
|--------------------------------|-------------------------------------|
| 1. глушитель                   | 8. воздухоочиститель                |
| 2. рукоятка дросселя           | 9. свеча зажигания                  |
| 3. выключатель зажигания       | 10. топливный бак                   |
| 4. рукоятка стартера           | 11. крышка топливного бака          |
| 5. ручной стартер              | 12. крышка масляного бака           |
| 6. рукоятка воздушной заслонки | 13. пробка сливного отверстия масла |
| 7. рукоятка топливного крана   |                                     |



### Проверка уровня масла в двигателе

Ровно расположите выключенный двигатель и проверьте уровень масла по щупу – он должен соответствовать отметке FULL («ПОЛНЫЙ»).

1. Снимите крышку заливного отверстия и выньте щуп.
2. Начисто вытрите щуп и поместите его обратно. Заверните крышку. Выньте щуп и проверьте уровень масла.
3. Если уровень масла ниже отметки – добавьте рекомендуемое масло до отметки FULL («ПОЛНЫЙ»).



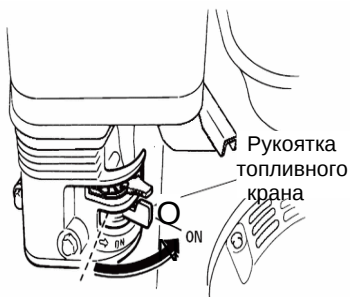
Уровень масла не должен превышать отметку «FULL» («ПОЛНЫЙ»). Это может привести к перегреву двигателя. Если уровень масла превышает отметку «FULL», необходимо слить масло до нужного уровня. Всегда проверяйте уровень масла перед включением. Во время проверки снегоуборщик должен стоять на горизонтальной поверхности.

Внимание! Включение двигателя при недостаточном уровне масла может привести к его повреждению.

Система Oil Alert (для некоторых типов двигателей) автоматически останавливает двигатель до того, как уровень масла опустится ниже безопасного уровня. Однако, во избежание неудобств, связанных с неожиданной остановкой двигателя, всегда проверяйте уровень масла перед включением двигателя.

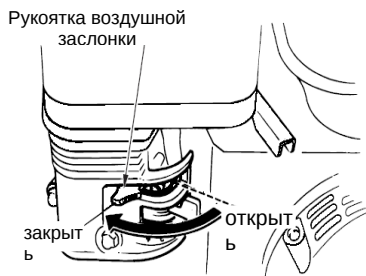
## Запуск двигателя

1. Перевести рукоятку топливного крана в положение ON (ВКЛ).

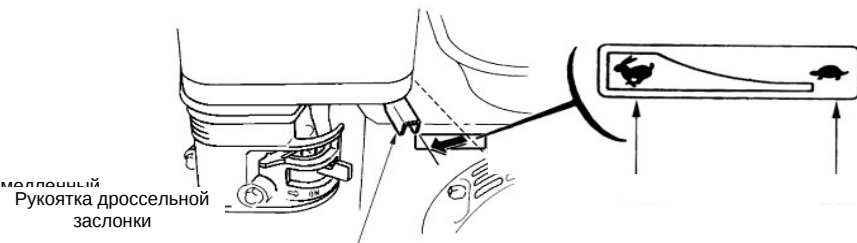


2. Для запуска холодного двигателя перевести рукоятку воздушной заслонки в положение CLOSE (ЗАКРЫТ).

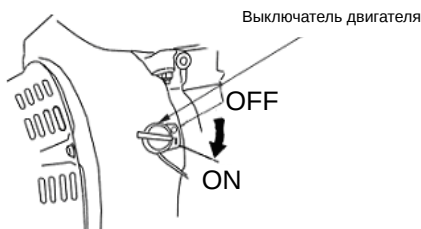
Для повторного запуска теплого двигателя оставить рукоятку воздушной заслонки в положении OPEN (ОТКРЫТ).



4. Перевести рукоятку дроссельной заслонки от положения SLOW (МЕДЛЕННЫЙ) на 1/3 хода до положения FAST (БЫСТРЫЙ).



5. Перевести выключатель двигателя в положение ON (ВКЛ).



6. Нажать кнопку подсоса

Нажатие кнопки подсоса позволяет увеличить подачу бензина в карбюратор при низкой температуре.

Нажимать не более трех раз.



7. Запустить двигатель с помощью стартера.

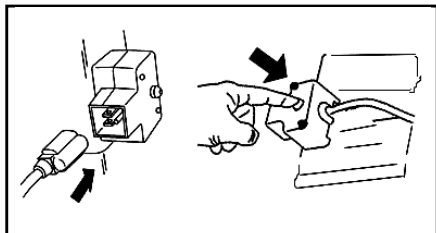
Ручной стартер (все типы двигателей):

Потянуть ручку стартера плавно до возникновения нагрузки, затем потянуть энергично. Плавно вернуть ручку стартера в исходное положение.



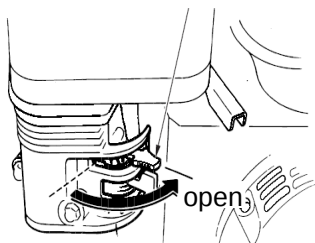
Электрический стартер (только для STG5665E)

Аккуратно подключить силовой кабель 220В к розетке, расположенной на снегоуборщике. Затем надавить и удерживать кнопку стартера, пока двигатель не запустится. Не держите более 10 секунд одновременно. После запуска двигателя выньте силовой кабель из розетки снегоуборщика.



8. Если рукоятка воздушной заслонки была переведена в положение CLOSE (ЗАКРЫТ) для запуска двигателя, постепенно переведите ее в положение OPEN (ОТКРЫТ) по мере прогрева двигателя.

Рукоятка воздушной заслонки

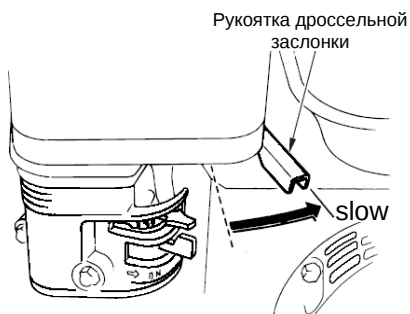


### Выключение двигателя

Для аварийного выключения двигателя перевести выключатель двигателя в положение OFF.

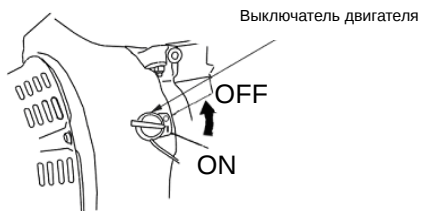
В обычных условиях использовать следующую последовательность действий.

1. Перевести рукоятку дроссельной заслонки в положение SLOW (МЕДЛЕННЫЙ).

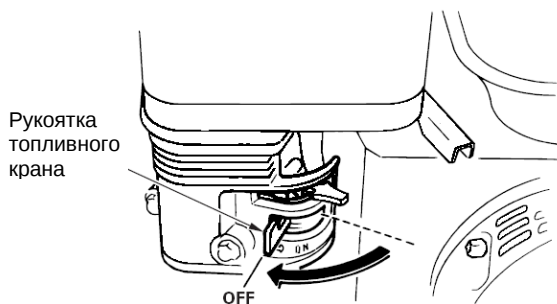


2. Перевести выключатель двигателя в положение OFF (ВЫКЛЮЧЕНО).

**Sturm!** Инструкция по эксплуатации и тех обслуживанию. Бензиновый снегоуборщик стр. 21



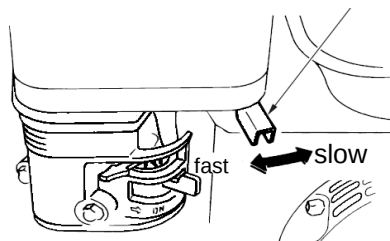
3. Перевести рукоятку топливного крана в положение OFF(ВЫКЛЮЧЕНО).



**Настройка частоты вращения двигателя**

Отрегулируйте положение рукоятки дроссельной заслонки для достижения нужной частоты вращения двигателя.

Рукоятка дроссельной заслонки



## Эксплуатация снегоуборщика

### 1. Управление шнеком

Управление шнеком расположено на левой рукоятке. Выжать ручку управления шнеком относительно рукоятки для включения шнека и начала отбрасывания снега. Отпустить для остановки.



### 2. Управление движением

Управление движением расположено на правой рукоятке. Выжать ручку управления движением относительно рукоятки для включения привода колес. Отпустить для остановки.

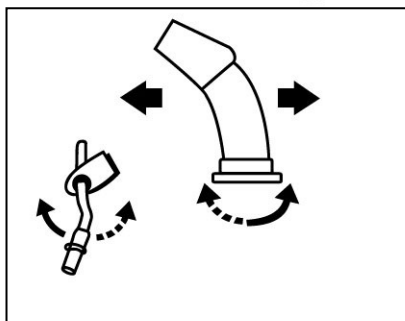


### 3. Изменение направления отбрасывания снега

Для изменения направления отбрасывания снега повернуть рычаг разгрузочного желоба следующим образом:

Рычаг по часовой стрелке – для отбрасывания вправо

Рычаг против часовой стрелки – для отбрасывания влево



#### 4. Переключение скоростей.

Рычаг переключения скоростей имеет 7 положений: 5 скоростей переднего хода и 2 скорости заднего хода. Для переключения скоростей, установите рычаг в нужное положение. При каждом переключении скоростей рычаг будет зафиксирован в соответствующем выбранной скорости пазу. При работе с тяжелым снегом следует выбирать низкую скорость, при работе с легким снегом, а также при транспортировке снегоуборщика - высокую. При недостаточном опыте работы со снегоуборщиком рекомендуется устанавливать низкую скорость.

Если под нагрузкой двигатель снижает обороты или колеса снегоуборщика начинают прокручиваться, рекомендуется переключиться на более низкую передачу.

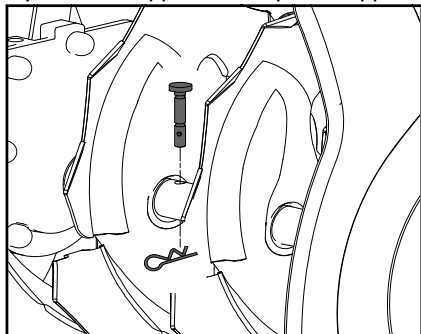
Если фронтальная часть снегоуборщика начинает приподниматься, также рекомендуется переключиться на более низкую передачу. В том случае, если подъем фронтальной части продолжается, рекомендуется немного приподнять снегоуборщик за рукоятки.



**Не переключать скорости при нажатой рукоятке сцепления для движения.**

#### Срезные штифты

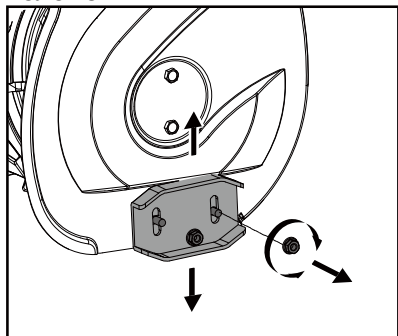
Для крепления шнеков к валу используются срезные штифты и шплинты. В том случае, если во время работы снегоуборщика в шнек попадет посторонний предмет или он окажется на ледяной поверхности, произойдет срезание штифтов, что позволит предотвратить поломку остальных компонентов оборудования. Если шнек перестал вращаться, проверьте состояние срезных штифтов. При необходимости произведите замену штифтов.



Не устанавливайте аналоги. Используйте только оригинальные срезные штифты, поставляемые производителем Вашего оборудования.

### **Ограничительные башмаки**

Установите ограничительные башмаки с учетом особенностей очищаемой поверхности. Для уборки снега в нормальных условиях, к примеру, очистка от снега асфальтированных дорожек, установите ограничительные башмаки в крайнем верхнем положении, чтобы обеспечить 3мм зазор между ножом скребка и поверхностью земли. В случае необходимости очистки неровных поверхностей необходимо установить ограничительные башмаки в среднем или крайнем нижнем положении.



Категорически не рекомендуется использовать снегоуборщик для уборки снега с гравийных поверхностей, так как гравий, попав в крыльчатку, будет отброшен в неизвестном направлении. Это может привести к поломке оборудования, а также стать причиной повреждения находящихся по близости предметов.

Если Вы решили использовать снегоочиститель для очистки гравийных поверхностей, необходимо установить ограничительные башмаки в положение, обеспечивающее максимальный зазор между ножом скребка и поверхностью земли.

После регулировки положения ножа скребка необходимо производить регулировку положения ограничительных башмаков. Это позволит предотвратить повреждение ножа и кожуха шнека.



## Техническое обслуживание оборудования

### Обслуживание двигателя

Качественное техническое обслуживание увеличивает срок службы устройства. Производите обслуживание двигателя в соответствии с приведенной ниже таблицей:

ПЕРИОД РЕГУЛЯРНОГО ОБСЛУЖИВАНИЯ		Перед каждым запуском	Первый месяц или 20 ч.	Каждые 3 месяца или 50 ч.	Каждые 6 месяцев или 100 ч.	Каждый год или 300 ч.
Осуществляется с указанным интервалом срока службы или количества часов работы, в зависимости от того, что наступает первым.						
ИТЕМ						
● □	Масло в двигателе	Проверка уровня	○			
		Замена		○	○	
● ●	Воздухоочиститель	Проверка	○			
		Очистка		○(1)		
		Замена				○
● ●	Отстойник	Очистка			○	
● ●	Свеча зажигания	Check-Clean			○	
		Замена				○
	Искрогаситель (дополнительное оборудование)	Очистка			○	
● ●	Частота вращения холостого хода	Проверка-настройка				○(2)
● ●	Зазор клапана	Проверка-настройка				○(2)
● ●	Топливный бак и фильтр	Очистка				○(2)
● ●	Камера сгорания	Очистка	После каждых 300 ч. (2)			
● ●	Бензопровод	Проверка	Каждые 2 года (Заменить при необходимости) (2)			

- Пункты, связанные с выхлопом.

□ 1 □ В зонах повышенного содержания пыли требуется более частое техническое обслуживание.

□ 2 □ Данные пункты должны осуществляться сервисным центром дилера. При наличии профессионального опыта и необходимых инструментов может производиться самостоятельно. Прочтите руководство по техническому обслуживанию.

### Замена масла в двигателе

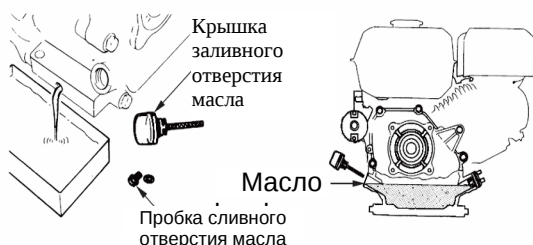
Слить использованное масло из прогретого двигателя. Теплое масло сливается быстро и полностью.

1. Поместить подходящую емкость под двигатель для сбора использованного масла, снять крышку заливного отверстия и извлечь пробку сливного отверстия.

2. Дождаться полного слива использованного масла, установить и надежно затянуть пробку сливного отверстия.

Утилизировать использованное моторное масло безопасным для окружающей среды способом. Рекомендуется отнести использованное масло в герметичной емкости в местный центр утилизации. Не выбрасывать вместе с мусором, не выливать в землю или в канализацию.

3. Залить рекомендованное масло в двигатель до отметки на щупе FULL («ПОЛНЫЙ»), при вертикальном положении двигателя.



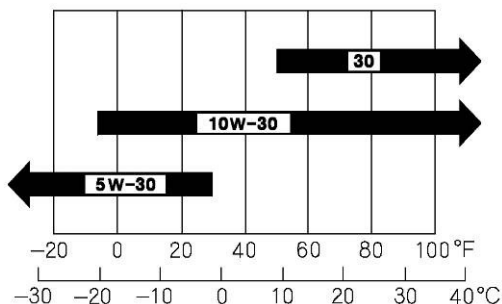
### Рекомендации по выбору моторного масла

Масло – важнейший фактор, влияющий на эффективность и срок службы. Использовать автомобильное детергентное масло для четырехтактных двигателей.

Для стандартного использования рекомендуется SAE 5W-30. Другие значения вязкости зависят от средней температуры в месте использования, при условии нахождения в рекомендуемом диапазоне температур.

Вязкость и классификация по области применения масел SAE приведены в маркировке API на емкости с маслом. Рекомендуется использовать масло категории SE или SF эксплуатационной классификации API.

Классы вязкости SAE  
Температура воздуха



### Устранение неисправностей

Неисправность	Возможная причина	Устранение неисправности
Двигатель не запускается	Топливный бак пуст или топливо старое.	Наполните бак свежим топливом.
	Засорена топливная система.	Отсоедините топливный провод от карбюратора, чтобы слить бензин; влейте свежее топливо в бензобак
	Воздушная заслонка не в положении ON.	Установите воздушную заслонку в положении ON.
	Свеча зажигания неисправна.	Очистите свечу, отрегулируйте зазор или замените.
	Провод отсоединен от свечи зажигания.	Подсоедините провод к свече зажигания.
Двигатель не запускается или работает с трудом	Воздушная заслонка закрыта.	Откройте воздушную заслонку.
	Топливная система засорена или топливо старое.	Отсоедините топливный провод от карбюратора, чтобы слить бензин; влейте свежее топливо в бензобак.
	Грязь или вода в топливной системе.	Осушите бензобак и карбюратор. Влейте свежее топливо.
	Плохой контакт в клемме свечи зажигания.	Подсоедините клемму заново.
	Забито вентиляционное отверстие крышки бензобака.	Удалите снег и лед с вентиляционного отверстия крышки

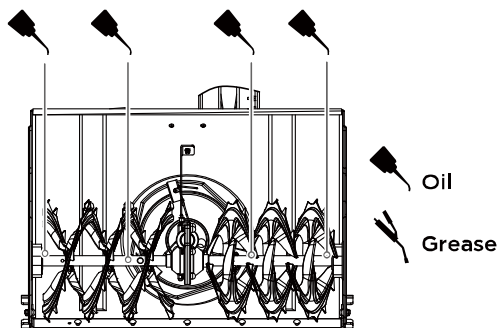
		бензобака.
Шнек не вращается	Шнек застрял в твердом предмете.	Остановить двигатель и очистить шнек.
	Трос привода шнека соскочил или поврежден.	Надеть или заменить трос привода шнека.
	Приводной ремень шнека соскочил со шкива или поврежден.	Надеть или заменить приводной ремень шнека.
	Срезные штифты раскололись.	Замените срезные штифты на новые.
Шнек не останавливается при отпуске рукоятки	Приводной ремень шнека не отрегулирован	Отрегулировать ремень
	Направляющая привода шнека не отрегулирована	Отрегулировать направляющую
Снегоуборщик поворачивает в одну сторону	Разное давление в шинах	Отрегулировать давление в шинах
	Только одно колесо ведущее	Проверить фиксаторы колес
	Башмаки отрегулированы несимметрично	Отрегулировать башмаки
	Ножи скребков отрегулированы несимметрично	Отрегулировать ножи скребков

### Хранение

1. Сушите карбюратор и топливный бак во избежание образования смолистых остатков.
2. Запустите двигатель и дайте ему поработать, пока все топливо не израсходуется.
4. Очистите машину и двигатель от грязи.
5. Храня снегоуборщик в непроветриваемом помещении необходимо принять меры, дабы защитить машину от коррозии. Смажьте машину маловязким маслом, главным образом цепи, пружины, подшипники и тросы.

### Нанесение смазки

На заводе в коробку заливается необходимое количество смазочного масла. Не производите дозаливку масла за исключением тех случаев, когда производился ремонт коробки или произошла утечка масла. В случае необходимости, используйте GL-5 или GL-6, SAE85-95, трансмиссионное масло EP. Не используйте синтетическое масло.



Производите смазку подвижных деталей по окончании сезона работы или через каждые 25 часов эксплуатации оборудования.

Не допускайте попадания смазочных материалов на фрикционный диск, фрикционную панель или ремни передачи. Не заливайте избыточное количество машинного масла; избыточное масло может попасть в привод и привести к проскальзыванию приводного ремня.

Для наилучшего результата рекомендуется использование специального моторного масла для четырехтактного двигателя **Sturm G-Energy 4T** при любой температуре в Вашем регионе.

### Гарантийное обязательство

На снегоуборщик распространяется гарантия, согласно сроку, указанному в гарантийном талоне.

Вы можете ознакомиться с правилами гарантийного обслуживания в гарантийном талоне, прилагаемом к инструкции по эксплуатации.

Срок службы составляет 3 года с даты производства.

Изготовлено в КНР.

Дата изготовления указана на упаковке.