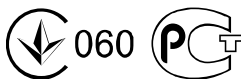


RU Инструкция по эксплуатации и
техническому обслуживанию.

Бензиновый Триммер-кустореz

**МОДЕЛЬ: БТС-9226Л, БТС-9233Л, БТС-
9243Л, БТС-9252Л, БТС-9256Л**



RU-2014-10-11

одержание

Правила по технике безопасности	3
Сборка оборудования.....	5
Основные части.....	8
Перед запуском.....	9
Правила по эксплуатации	12
Техническое обслуживание	15
Устранение неисправностей.....	16
Технические характеристики	17
Гарантийное обязательство	18

Уважаемый покупатель!

Компания **СОЮЗ** выражает Вам свою признательность за приобретение триммера – кустореза нашей марки.

Изделия под торговой маркой **СОЮЗ** постоянно совершенствуются и улучшаются. Поэтому технические характеристики и дизайн могут меняться, без предварительного уведомления. Приносим Вам наши извинения за возможные причиненные этим неудобства.

Внимание! Триммеры-кусторезы **СОЮЗ** относятся к профессиональному классу триммеров и предназначены для скашивания травы и срезания мелкого кустарника.



Внимательно изучите данную инструкцию по эксплуатации и техническому обслуживанию. Храните её в защищенном месте.

Правила по технике безопасности.

Держите посторонних на безопасном расстоянии от работающего триммера. Не отвлекайтесь при работе – это может вызвать потерю контроля и стать причиной травмы.

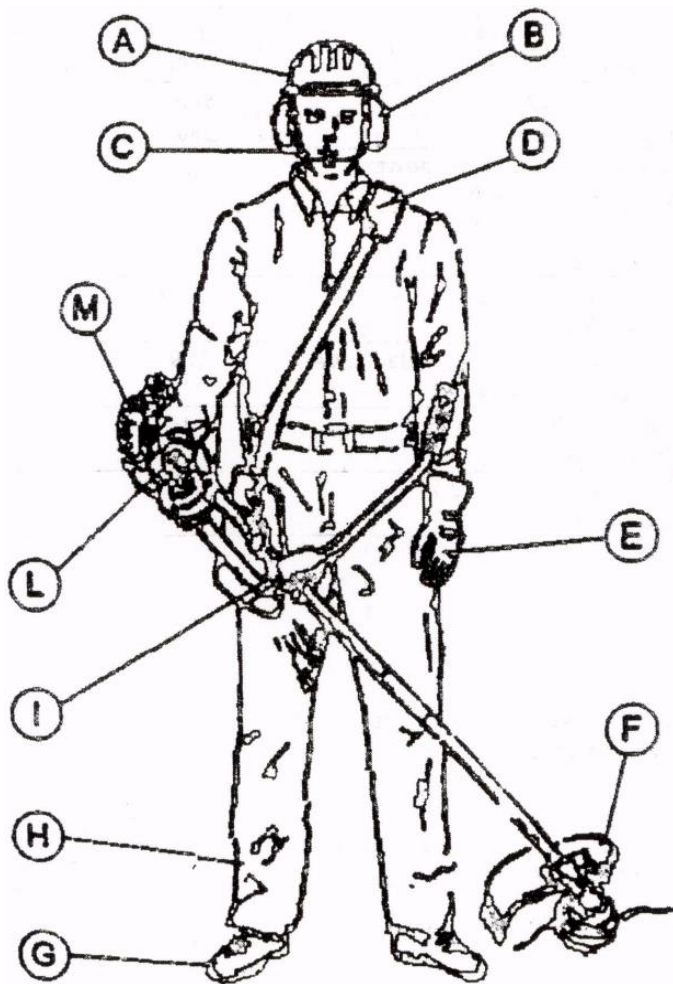
Будьте внимательны, постоянно следите за тем, что Вы делаете при работе с триммером. Не используйте триммеры, в то время, когда Вы утомлены или находитесь под воздействием лекарств или средств замедляющих реакцию, а также алкоголя или наркотических веществ. Это может привести к серьезной травме.

Носите соответствующую одежду. Слишком свободная одежда, драгоценности и длинные распущенные волосы, могут попасть в движущиеся части работающего триммера. Держите Ваши волосы, одежду и перчатки далеко от двигающихся частей триммера. Руки должны быть свободными, сухими и чистыми от следов маслянистых веществ.

Держите надежно равновесие. Используйте хорошую опору и всегда держите надежно баланс тела. Надлежащая опора и баланс позволяют обеспечить надежный контроль, над триммером в неожиданных ситуациях.

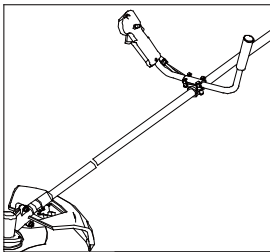
- A) Защитная каска
- B) Защитные наушники
- C) Защитный экран
- D) Ремень
- E) Перчатки
- F) Защитный кожух косы

- G) Защитная обувь
- H) Рабочий костюм
- I) Антивибрационная опора
- L) Рычаг акселератора с выключателем
- M) Двигатель с защитой от перегрева



Сборка оборудования

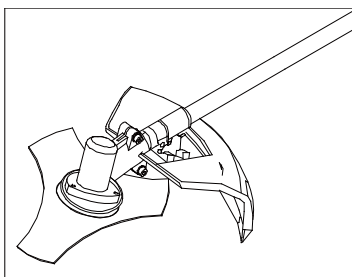
Перед эксплуатацией проверьте все ли части собраны правильно
СБОРКА РУЧКИ ('U'-образная ручка)



Возьмите ручку и установите её в специальную скобу для ручки. Затяните скобу для ручки при помощи 4 крепёжных винтов, поставляемых в комплекте, и слегка их затяните. Прикрепите ручку на шток в удобную рабочую позицию, затем туго затяните крепёжные винты.

УСТАНОВКА ЗАЩИТНОГО КОЖУХА.

(все модели)



Защитный кожух должен крепиться к опорной части, возле привода при помощи четырёх винтов и двух пластин.

РЕМЁНЬ:

Перед использованием устройства, важным моментом является правильная регулировка ремня для того, чтобы добиться хорошо сбалансированного рабочего положения. Прделайте следующее:

- Поместите ремень на левое плечо и пропустите его в устройство.
- Отрегулируйте положение крепёжной скобы на штоке устройства для того, чтобы добиться идеального баланса между передней и

задней частью устройства. Использование ремня снизит усталость от использования мотокосы.

-Если вы пользуетесь устройством, где установлена нейлоновая насадка, ремень следует отрегулировать таким образом, чтобы расстояние между землёй и нейлоновой насадкой составляло от 0 до 30 мм.

- Если Вы пользуетесь 3 лопастной насадкой, ремень следует регулировать таким образом, чтобы расстояние между землёй и лопастями составляло между 10 и 30 мм.

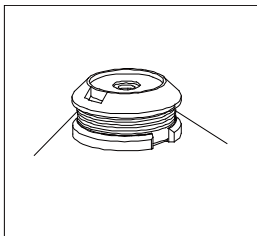
ТИПЫ РЕЖУЩИХ НАСАДОК.

Чтобы обеспечить безопасную и эффективную работу, убедитесь, что Вы выбрали наиболее подходящую режущую насадку, предназначенную для конкретной цели.

Трёхлопастная и нейлоновая насадки, поставляемые в комплекте, подходят для большинства случаев. Пользуйтесь только подлинными оригинальными запчастями, которые поставляются производителем. Пренебрежение данным советом может привести к повреждениям.

Никогда не пользуйтесь стальной проволокой или другими материалами-заменителями. Пользуйтесь только запчастями, который рекомендует производитель.

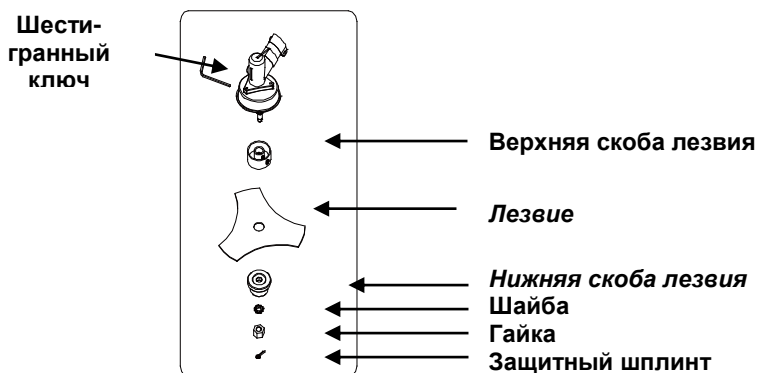
УСТАНОВКА НЕЙЛОНОВОЙ НАСАДКИ



Зафиксируйте шток на месте, вставив отвёртку или ключ-шестигранник в отверстие в верхнем зажиме насадки и крепко затяните винт. Прикрутите нейлоновую насадку против часовой стрелки (в левую сторону) по резьбе штока в конце приводной части.

Убедитесь в том, что нейлоновая насадка надёжно и безопасно закреплена на месте.

УСТАНОВКА 3-х ЛОПАСТНОЙ НАСАДКИ



Виньте шплинт, открутите гайку по часовой стрелке (в правую сторону) и снимите нижнюю скобу лезвия.

Установите 3-х лопастную насадку на верхнюю скобу лезвия, центрируя лезвие на поднятой втулке верхней скобы лезвия.

Установите на место нижнюю скобу лезвия для того, чтобы закрепить лезвие. Насадите шайбу.

Закрутите гайку против часовой стрелки (в левую сторону) при помощи поставляемого в комплекте инструмента.

Крутящий момент затяжки: 30 Nm или 3 Кгс.

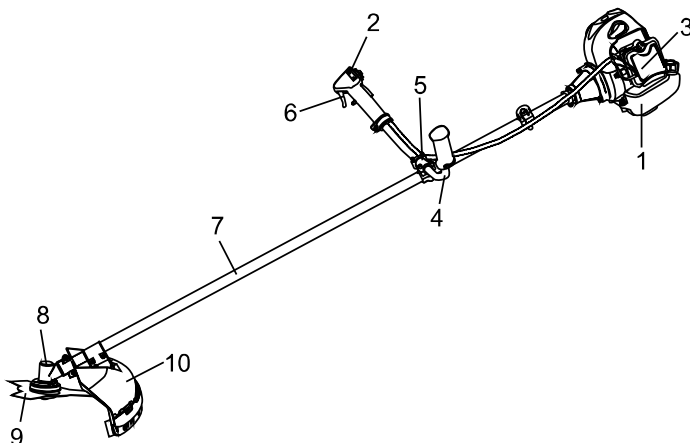
Убедитесь в том, что лезвие полностью и безопасно установлено. Установите шплинт.



Лезвие ДОЛЖНО быть правильно уставлено на верхний зажим, в противном случае, это может привести к СЕРЬЁЗНЫМ ПОВРЕЖДЕНИЯМ, КАК ЛЮДЕЙ, ТАК И ИМУЩЕСТВА.

Основные части

1. Бензобак – для 2-х тактной смеси
2. Выключатель
3. Карбюратор / воздушный фильтр
4. Ручка
5. Противовибрационная опора
6. Рычаг акселератора
7. Трансмиссионный шток
8. Редуктор
9. Режущая насадка (показано лезвие)
10. Защитный кожух



Никогда не используйте нейлоновые насадки и/или трёхлопастные лезвия отличной марки от поставляемых производителем. Проверяйте, чтобы режущие насадки всегда находились в идеальном состоянии, без вмятин, сломанные или деформированные лопасти могут привести к повреждениям устройства и режущих насадок.

Режущие насадки эксплуатируются на высокой скорости, поэтому всегда следует соблюдать предельную осторожность при работе с бензотриммером.

Производитель не несёт ответственности за последствия, возникшие впоследствии некорректной эксплуатации устройства.

Перед запуском

Перед запуском устройства разместите его на прямой, твердой поверхности, редуктор и режущая часть не должна соприкасаться с посторонними предметами.

Убедитесь в том, что все гайки и винты плотно затянуты. Проверьте, правильно ли собраны защитный кожух и режущие насадки.

Всегда очищайте рабочую поверхность от всех мешающих предметов, таких как: гвозди, металлическая проволока, камни или разбитое стекло, которое может отбросить или замотать на режущие насадки.



НИКОГДА не запускайте устройство в помещении. Выхлопные газы при вдыхании могут привести к летальному исходу.



Органический материал из травы и кустарника может вызвать дискомфорт для страдающих сенной лихорадкой и другими разновидностями аллергических проявлений. Пользуйтесь респиратором или другим видом защиты дыхательных путей.

ТОПЛИВО ДЛЯ 2-ТАКТНЫХ ДВИГАТЕЛЕЙ


При первом запуске двигателя, для обкатки, используется смесь бензина и масла для 2-тактного двигателя в соотношении 1/25 (на 1 литр бензина 40 мл масла) после обкатки используется смесь 1/40 (на 1 литр бензина 25 мл масла)!

БЕНЗИН

Используйте неэтилированный бензин с октановым числом 92.

МАСЛО

Используйте специальное масло для двухтактных двигателей рекомендуемое производителем.

Газонокосилка	
Узел	Масло
Двигатель	 СОЮЗ MOTO 2T UNIVERSAL

ВНИМАНИЕ !!!!!

Нельзя использовать масло, предназначенное для четырехтактных двигателей.

ВНИМАНИЕ!

Топливная смесь, имеющая другое соотношение, может послужить причиной повреждения двигателя. Проследите за тем, чтобы соотношение было верным.

Важно пользоваться только высококачественным свежим бензином и маслом. Смесь следует использовать в течение трёх недель со дня приготовления.



Бензин и масло должны смешиваться до заполнения бака.

Для приготовления бензиновой смеси используйте специальную мерную емкость. Данную операцию можно производить в хорошо вентилируемом помещении вдали от открытого пламени, искр или освещения при выключенном двигателе. Никогда не курите и не пользуйтесь мобильным телефоном во время осуществления данной операции. Хорошо встряхните смесь в бензобаке перед использованием.

Для того чтобы заполнить бензобак, открутите крышку бака и, при помощи воронки, залейте бензиново-масляную смесь в бак. Если вы пролили смесь, незамедлительно вытрите её. В случае если вы пролили топливо, во избежание риска возникновения пожара, запустите

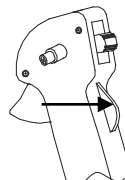
двигатель, по крайней мере, в трёх метрах от того места, где производилась заливка бака.


Никогда не заполняйте бак, пока двигатель горячий.

Запуск двигателя

Для того чтобы запустить двигатель:

1. Нажмите на рычаг акселератора и на красную кнопку на правой ручке для позиции “ЗАПУСК” в моделях с ‘U’-образной ручкой.



2. Залейте бензин в карбюратор медленным нажатием кнопки подкачки несколько раз до тех пор, пока бензин не поступит в карбюратор.
3. Переместите рычаг воздушной заслонки карбюратора в позицию закрыто. 
- 4.левой рукой возьмитесь за косу и держите шток трансмиссии твёрдо на земле. Правой рукой медленно потяните за ручку разматывателя до тех пор, пока не почувствуется сцепление с моховиком.
5. Дергайте за ручку стартера 4 или 5 раз до тех пор, пока двигатель не заведётся. Красная кнопка вернётся в исходное положение, когда рычаг акселератора задействован.
6. После запуска отпустите рычаг воздушной заслонки в положение



открыто:

7. Во избежание повреждения разматывателя, никогда не держите за шнур на всю его длину.

В том случае, если двигатель начнёт захлёбываться, отключите зажигание, выкрутите свечу, вытрите её насухо или замените её, дёрните за разматыватель несколько раз без свечи на своем месте и заглушите двигатель в открытом положении. Это поможет прочистить и провентилировать камеру сгорания.

Внимание! Когда двигатель находится при рабочей температуре, в этих операциях нет необходимости. Дёрните за разматыватель до тех пор, пока двигатель не заведётся.

Когда двигатель работает в холостом режиме, режущая насадка не должна вращаться. В том случае, если она вращается, обратитесь за помощью в сервисный центр, который должен осуществлять ремонтные работы.

Обкатка

Во время первых десяти часов работы, поддерживайте умеренный режим работы двигателя. Не включайте двигатель на максимальную скорость в течение продолжительного периода времени до тех пор, пока все компоненты не закрепятся. После того, как двигатель прошёл обкатку, его можно запускать на полную мощность.

После первых двух часов работы проверьте, что все гайки и винты надёжно затянуты и подтяните их, если в этом есть необходимость. Для обкатки двигателя мотокося используйте насыщенную топливную смесь в соотношении 1/25. Достаточно 1 бака для обкатки двигателя.

Правила по эксплуатации

Защитный кожух состоит из двух частей. Основная несъемная часть и пластиковая часть, держащая лезвие.

1. Во время использования нейлоновой насадки (лески):
Защитный кожух должен использоваться с обеими частями, установленными на место; (основная часть + пластиковая часть, держащая лезвие).
2. Во время использования 3-х лопастного диска.
Снимите пластиковую часть, держащую лезвие (при помощи отвёртки) и используйте только основной защитный кожух.

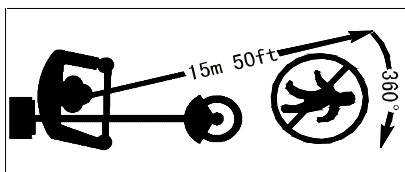
Пользуйтесь только режущими насадками, поставляемыми компанией-производителем. Все другие лезвия, особенно **ОТРЕЗНЫЕ ДИСКИ**, использовать **ЗАПРЕЩАЕТСЯ!**

Эта коса предназначена только для скашивания травы и мелкого кустарника.

* Убедитесь в том, что устройство идеально сбалансировано между двигателем и режущей насадкой. Режущая насадка должна быть параллельна земле и не должна требовать усилий для удерживания в рабочей позиции.

* после запуска двигателя пару раз слегка нажмите на кнопку газа что бы убедиться, что бензокоса собрана правильно и все детали надежно закреплены.

* Перед началом работы проверьте, что режущая насадка хорошо закреплена. Всегда переносите устройство с режущей насадкой ниже высоты талии и как можно дальше от тела. Убедитесь, что нет людей, животных или других объектов в пределах радиуса 15 метров



Покос травы

Косите траву полосами шириной в 1,5 метра, поддерживая баланс устройства. При использовании 3-х лопастного лезвия для покоса травы или кустарника всегда косите справа налево для того, чтобы оставлять скошенную траву слева для уборки.

Старайтесь избегать попадания камней, земляных насыпей, деревянных сучьев или чего-либо скрывающегося или плохо проглядываемого в траве.

Если при кошении вы случайно ударились трёхлопастным диском об крупный предмет или леска спутывается и скорость вращения становится меньше. Заглушите двигатель, положите косу на землю и проверьте, что режущее приспособление не было повреждено, (например, произошла поломка лопастей на лезвии или появилась трещина на корпусе). При необходимости, смените режущую насадку. Если на насадку намоталась трава, снимите её вручную и очистите режущую насадку.

Всегда надевайте защитные перчатки для подобной операции при отключении двигателя и вращения насадки.

Когда два нейлоновых шнура станут слишком короткими, прибавьте газу на оборотах двигателя и опустите нейлоновую насадку на землю. Автоматически два нейлоновых шнура подравняются до нужной длины. Повторите операцию при необходимости.

Правильное использование 3-х лопастного лезвия



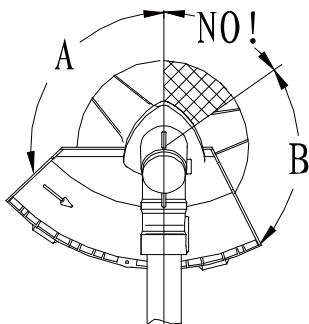
Во время эксплуатации косы все защитные системы и части инструмента должны быть в исправном состоянии.

При использовании 3-х лопастного лезвия, избегайте риска нанесения серьезного увечья, соблюдая все правила безопасности. Обратите внимание на рисунок внизу.

При скашивании твердых волокнистых материалов всегда используйте 3-х лопастное лезвие в круговом направлении "А" внизу.

Круговое направление "В" применимо, только если коса находится в очень крепкой хватке. Применять его не рекомендуется.

Круговое направление "NO" запрещено, поскольку оно может подвергнуть опасности людей и животных. Никогда не используйте это направление.



Все защитные средства и защитное оборудование должны постоянно поддерживаться в хорошем рабочем состоянии.

Двигатель и режущая насадка должны быть полностью отключены при осуществлении сборки, ремонта и чистки.

Установите переключатель зажигания в позицию “СТОП”.

Во время использования косы вибрируют. Несмотря на то, что они снабжены противовибрационным устройством, вибрации могут вызывать повышенную усталость. Для этого рекомендуется делать регулярные паузы во время работы.

Также рекомендуется, чтобы после нескольких часов работы устройству давали поработать на холостых оборотах несколько минут для того, чтобы двигатель остыл.

Техническое обслуживание

Карбюратор

- Регулировка холостого хода.
- Отрегулируйте холостые обороты с помощью винта-барашка холостого хода до тех пор, пока двигатель не начнёт работать примерно на 2500 об/мин.

-

Ежегодное техническое обслуживание

- Почистите воздушный фильтр в тёплой мыльной воде. Высушите и слегка смажьте его перед сборкой или при необходимости замените его.
- Снимите и замените топливный фильтр.
- Снимите и проверьте свечу зажигания.
- Произведите замену при износе или если имеется большой слой нагара.

Редуктор

После 25 часов использования косы смазывайте редуктор. Откройте боковой винт редуктора и поместите смазку внутрь. Используйте специальную смазку для редукторов, которая предназначена для эксплуатации при высокой температуре. Закрутите крышку на место и затяните.

Техобслуживание и хранение после использования

После использования тщательно очистите косу. Удалите всю остаточную траву и грязь; проверьте, не замотано ли на режущую насадку чего-

нибудь лишнего. Если возможно, верните в первоначальную упаковку устройство для безопасного хранения или перевозки.

Избегайте ударов бензобака во время опускания устройства на землю. Не позволяйте косе падать, так как это может привести к повреждению инструмента.

Если вы не собираетесь использовать косу больше 1 месяца, для сохранности инструмента предпримете следующие шаги:

- Слейте бензин из бака.
- покройте металлические части тонким слоем машинного масла для защиты от коррозии.
- Установив переключатель зажигания в позицию стоп, выкрутите свечу зажигания, накапайте несколько капель масла в цилиндр, затем потяните за шнур стартера 2-3 раза для того, чтобы масло равномерно распределилось. Вверните на место свечу зажигания.
- Во время хранения рекомендуется, чтобы двигателю давали поработать несколько минут каждые 3 месяца.

Устранение неисправностей

Потеря мощности или остановка двигателя.

- Проверьте, что бензобак не пустой.
- Смесь не доходит до карбюратора. Почистите или замените топливный фильтр в бензобаке.
- В смеси присутствует вода. Слейте и высушите всю топливную систему.
- Воздушный фильтр загрязнился. Почистите воздушный фильтр. Помойте вспененный материал при помощи воды и мыла. Высушите его, смажьте маслом, и замените фильтр.
- Углеродистые отложения присутствуют в цилиндре, выхлопной трубе или глушителе. Почистите или замените глушитель.

Низкокачественное скашивание.

- Территория слишком заросшая или густая для обозначенной мощности двигателя. Захватывайте меньшее количество пространства каждым прохождением режущей насадки.
- Замотанная насадка. Остановите устройство и очистите намотавшийся сор, как об этом говорилось ранее.
- Если используется лезвие: лезвие изношено или не достаточное острое. Замените лезвие.

Предупреждение!

Использование двигателя с бензиново-масляной смесью, которая не соответствует спецификациям производителя, аннулирует гарантию.


Использование косы с "отрезным диском" строго запрещено

Технические характеристики

МОДЕЛИ	БТС-9226Л	БТС-9233Л
Сухая масса (без режущих приспособлений и бензина.)	5.4 кг	6.1 кг
Размеры ножа	1 штука 254X25.4X1.6	
Диаметр нейлоновой лески: (мм)	2.5	2.5
Длина нейлоновой лески: (м)	2.5	2.5
Ширина среза нейлоновой леской: (мм)	420	420
Направление вращения (как видно из вышеуказанного)	Против часовой стрелки	
Тип двигателя	2-х тактный	
Используемое топливо	Смесь масла с бензином	
Ёмкость бензобака: (литры)	0.75 Л	1.0 Л
Ёмкость масляного бака(литры)	N/A	
Рабочий объём цилиндра: (см ³)	25.4	32.6
Макс. мощность: Вт	1350 Вт	1800 Вт
Скорость двигателя при макс. мощности: об/мин (мин ⁻¹)	7000	
Уровень двигателя на холостых оборотах: об/мин (мин ⁻¹)	3000	
Уровень звукового давления в соответствии с EN27917	≤102В(А)	
Уровень шума в соответствии с ISO 10884	114 dB(А)	
Уровень вибрации при полной нагрузке(m/s ²)	≤7.5	
Согласно со стандартом ISO 7916		

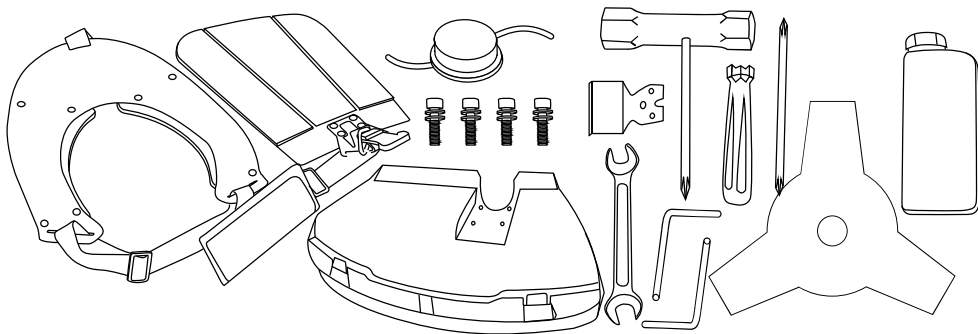
МОДЕЛИ	БТС-9243Л	БТС-9252Л	БТС-9256Л
Сухая масса (без режущих приспособлений и бензина.)	6.7кг	6.6кг	6.6кг
Тип режущего лезвия	1 штука 254X25.4X1.6		
Диаметр нейлоновой лески: (мм)	2.5	2.5	2.5
Длина нейлоновой лески: (м)	2.5	2.5	2.5
Ширина среза нейлоновой леской: (мм)	420	420	420
Направление вращения (как видно из вышеуказанного)	Против часовой стрелки		
Тип двигателя	2-х тактный		
Используемое топливо	Смесь масла с бензином		
Ёмкость бензобака(литры):	1.2 Л	1.2 Л	1.2 Л
Ёмкость масляного бака(литры):	N/A		
Рабочий объём цилиндра: (см ³)	42.7	51.7	56
Макс. мощность: Вт	3000 Вт	3500 Вт	4000 Вт
Скорость двигателя при макс. мощности: об/мин (мин ⁻¹)	7000		
Уровень двигателя на холостых оборотах: об/мин (мин ⁻¹)	3000		
Уровень звукового давления в соответствии с EN27917	≤102 dB(A)		
Уровень шума в соответствии с ISO 10884	114 dB(A)		
Уровень вибрации при полной нагрузке(m/s ²) Согласно со стандартом ISO 7916	≤7.5		

Гарантийные обязательства.

На триммеры-кусторезы  распространяется гарантия, согласно сроку, указанному в гарантийном талоне. Вы можете ознакомиться с правилами гарантийного обслуживания в гарантийном талоне.

Изготовлено в КНР.
Дата изготовления указана на упаковке.

Комплектность поставки



Трехзубчатый нож	1шт	Шестигранный ключ	2шт
Защитный кожух с винтами	1комп.	Двухсторонний гаечный ключ	1шт
Отвертка с торцевым ключом	1шт	Боковая рукоятка	1шт
Стяжка	1шт	Двухсторонняя отвертка	1шт
Канистра для топливной смеси	1шт	Шпилька	1шт
Нож для резания лески	1шт		