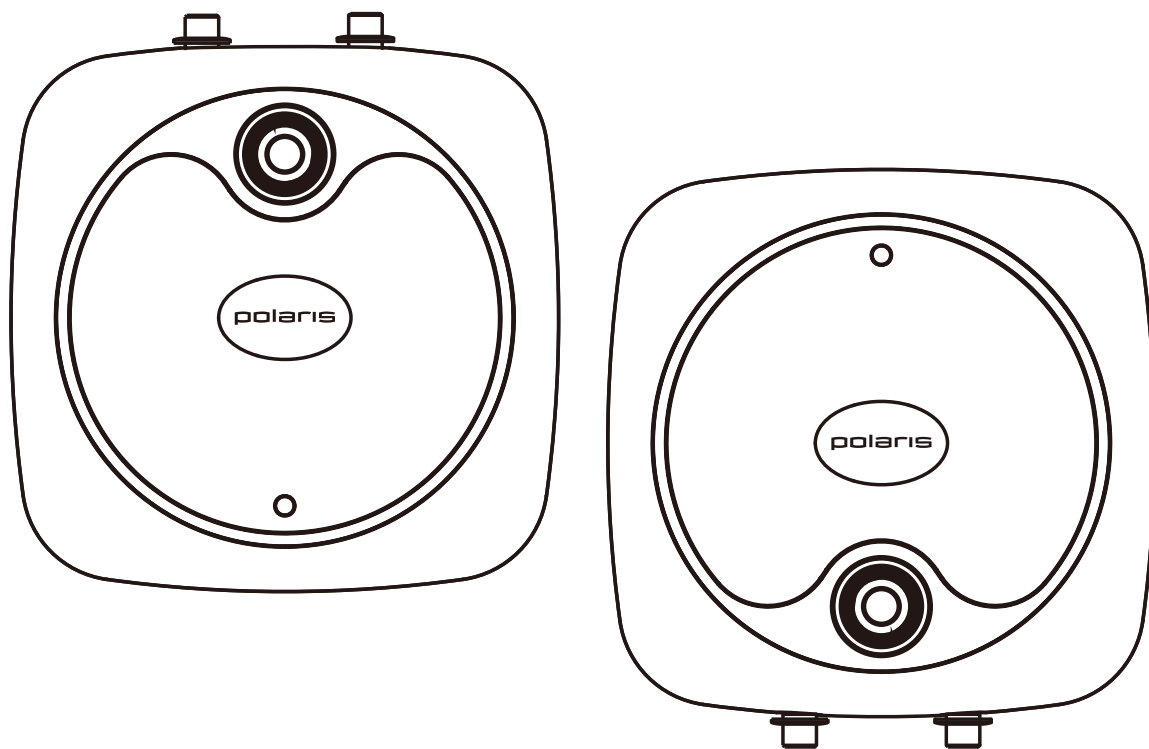


Руководство по эксплуатации / Гарантия
Manual instruction / Guarantee



PG 15 OR, PG 15 UR

Водонагреватель электрический
накопительного типа
Electric storage water heater

Водонагреватель электрический накопительного типа
Модели PG 15 OR, PG 15 UR
POLARIS
Инструкция по эксплуатации

Благодарим Вас за выбор продукции, выпускаемой под торговой маркой POLARIS. Наши изделия разработаны в соответствии с высокими требованиями качества, функциональности и дизайна. Мы уверены, что Вы будете довольны приобретением нового изделия от нашей фирмы.

Внимание! Перед началом эксплуатации прибора внимательно прочитайте данную инструкцию, она содержит важную информацию по Вашей безопасности, а также рекомендации по правильному использованию прибора и уходу за ним.

Сохраните инструкцию вместе с гарантийным талоном, кассовым чеком, по возможности, картонной коробкой и упаковочным материалом.

Оглавление

1. Область применения.....	2
2. Общие указания.....	2
3. Требования безопасности.....	2
4. Условия эксплуатации.....	3
5. Описание прибора.....	3
5.1. Устройство водонагревателя.....	4
5.2. Технические характеристики.....	5
5.3. Комплектация.....	6
6. Установка водонагревателя.....	6
6.1. Крепление к стене.....	6
6.2. Подключение к системе водоснабжения.....	7
6.3. Электрическое подключение.....	9
7. Использование прибора.....	10
8. Уход и обслуживание.....	11
8.1. Уход за наружной поверхностью водонагревателя.....	11
8.2. Слив воды из водонагревателя.....	11
8.3. Техническое обслуживание /ремонт.....	12
8.4. Удаление накипи (периодическое обслуживание).....	12
8.5. Замена шнура питания (ремонт).....	12
9. Поиск и устранение неисправностей.....	12
10. Срок службы.....	13
11. Информация о сертификации.....	14
12. Гарантийное обязательство.....	15

1. ОБЛАСТЬ ПРИМЕНЕНИЯ

Электроводонагреватель накопительный бытовой закрытого типа (далее по тексту водонагреватель) является стационарным нагревательным прибором, предназначенным для нагрева воды ниже точки кипения в квартирах, банях, на дачах, а также в других бытовых помещениях в диапазоне температур окружающего воздуха от +1 до +40 °С при постоянном или временном отсутствии горячего водоснабжения с возможностью пользования горячей водой в нескольких точках (ванная комната, кухня, туалет).

Водонагреватель подключается к водопроводной сети, имеющей давление не ниже 0,05 и не выше 0,8 МПа и не имеющей (постоянно или временно) горячей воды. При давлении 0,45 -0,8 МПа необходима установка понижающего редуктора.

Электрическое подсоединение должно выполняться согласно «Правил устройств электроустановок (ПУЭ) в жилых помещениях» и с выполнением указаний раздела 6.3. «Электрическое подключение».

Внимание! *Водонагреватель можно устанавливать только в домах, имеющих заземление. Водонагреватель можно подключать только к однофазной сети с напряжением 220 В и частотой 50 Гц.*

2. ОБЩИЕ УКАЗАНИЯ

- При покупке водонагревателя снимите упаковку, убедитесь, что Ваш водонагреватель не повреждён, полностью укомплектован.
- Убедитесь, что торговой организацией правильно заполнен талон на гарантийный ремонт.
- Перед началом эксплуатации водонагревателя внимательно ознакомьтесь с настоящей "Инструкцией по эксплуатации" и следуйте её рекомендациям.
- Производитель не несёт ответственности за ущерб, причинённый вследствие неправильного подключения или несоблюдения требований данной "Инструкции по эксплуатации".
- Данный прибор не предназначен для использования людьми (включая детей), у которых есть физические, нервные или психические отклонения, или недостаток опыта и знаний, за исключением случаев, когда за такими лицами осуществляется надзор или проводится их инструктирование относительно использования данного прибора лицом, отвечающим за их безопасность.
- Необходимо осуществлять надзор за детьми с целью недопущения их игр с прибором.

3. ТРЕБОВАНИЯ БЕЗОПАСНОСТИ

- Водонагреватели должны быть подсоединены к сети электропитания согласно "Правилам устройств электроустановок (ПУЭ) в жилых помещениях".
- Сантехническая подводка и запорная арматура должны соответствовать параметрам водопроводной сети.
- Предохранительный клапан, входящий в комплект поставки, нельзя заглушать или заменять.
- Монтаж и подключение водонагревателя должны производить специалисты, имеющие необходимую квалификацию.

Внимание!

Все ремонтные работы, регулировку, чистку проводить только при отключенном от сети водонагревателе.

Зажим заземления водонагревателя должен быть постоянно соединён с заземляющим проводом стационарной проводки квартиры.

Водонагреватель необходимо эксплуатировать с устройством защитного отключения от сети, которое должно быть предусмотрено в стационарной проводке. В качестве этого устройства следует использовать автоматический выключатель с расстоянием между контактами не менее 3 мм.

Запрещается:

- *изменять конструкцию водонагревателя;*
- *использовать водонагреватель не по назначению;*
- *наклонять, перемещать или переворачивать водонагреватель относительно его штатного положения, указанного в настоящей инструкции, во время эксплуатации;*
- *закрывать сливное отверстие обратного предохранительного клапана;*
- *включать водонагреватель, не заполнив его полностью водой;*
- *снимать защитную крышку при включенном электропитании;*
- *включать водонагреватель при неисправном заземлении или его отсутствии;*
- *использовать нулевой провод вместо заземления;*
- *использовать в качестве заземления трубопроводы отопления или холодного и горячего водоснабжения;*
- *включать водонагреватель при выходе из строя термостата;*
- *включать водонагреватель в водопроводную сеть с давлением выше 0,45 МПа без понижающего редуктора;*
- *подключать в водопроводную сеть водонагреватель без предохранительного клапана или с клапаном, имеющим худшие характеристики, чем поставляемый с водонагревателем;*
- *использовать воду из водонагревателя для приготовления пищи;*
- *при эксплуатации водонагревателя держать вентиль подвода холодной воды и запорный вентиль холодной воды закрытым;*
- *в случае повреждения кабеля электропитания самостоятельно заменять его;*
- *устанавливать предохранительный клапан на трубу горячей воды.*

4. УСЛОВИЯ ЭКСПЛУАТАЦИИ

- Водонагреватель относится к приборам, работающим без надзора. Номинальный режим работы водонагревателя - продолжительный.
- Водонагреватель должен эксплуатироваться в помещениях при отсутствии взрывоопасных и агрессивных паров и газов, а также с определенными климатическими условиями:
 - температура окружающего воздуха от 1 до 40° С;
 - относительная влажность воздуха не более 95%.
- Эксплуатация водонагревателя при отрицательной температуре запрещается.
- Прибор не предназначен для работы в непрерывно проточном режиме.

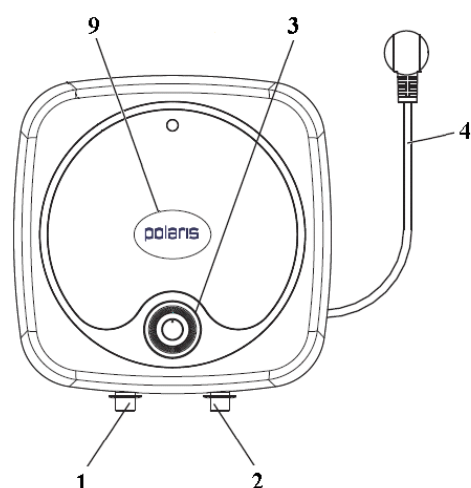
5. ОПИСАНИЕ ПРИБОРА

- Водонагреватель электрический накопительного типа надежен и прост в эксплуатации.
- Корпус водонагревателя и бак для воды теплоизолированы друг от друга. Теплоизоляция выполнена из пенополиуретана.
- Внутренние стенки бака покрыты сапфировой эмалью, которая надежно защищает внутреннюю поверхность от химической коррозии и образования накипи.
- Водонагреватель имеет входную и выходную трубы, которые расположены в зависимости от модификации прибора:
 - в варианте исполнения OR (монтаж над раковиной) трубы выходят снизу,
 - в варианте исполнения UR (монтаж под раковиной) трубы выходят сверху прибора.

Внимание: *запрещается переворачивать прибор, перед монтажом уточните вариант исполнения.*

- Для удобства подключения входная и выходная трубы маркированы цветными втулками: синяя втулка - на входной трубе подачи холодной воды, красная - на выходной трубе горячей воды.
- На лицевой стороне корпуса расположен логотип со световым индикатором нагрева и ручка установки температуры с подсветкой, а на обратной – отверстия для крепления водонагревателя к стене.
- На ТЭНе смонтированы термостат и магниевый анод. Магниевый анод предназначен для нейтрализации воздействия электрохимической коррозии на внутренние стенки бака для воды.
- Термостат снабжён терморегулятором, позволяющим поддерживать в автономном режиме заданную температуру нагрева воды в пределах регулировки от 30 до 75°C (задаваемая степень нагрева плавно регулируется вращением ручки установки температуры: по часовой стрелке – увеличивается, против часовой стрелки – уменьшается), и термовыключателем без самовозврата с температурой отключения не выше 95°C, служащим для защиты от перегрева воды.
- Вода в водонагревателе нагревается с помощью ТЭНа до установленной на терморегуляторе температуры. Температура воды поддерживается неизменной в автоматическом режиме.
- При потреблении горячей воды, в водонагреватель через входную трубу начинает поступать холодная вода, вытесняя ранее нагретую воду из верхней части водонагревателя через выходную трубу. По мере уменьшения температуры воды в водонагревателе включается ТЭН, нагревающий воду до заданной терморегулятором температуры.
- Предохранительный клапан выполняет следующие функции:
 - пропускает воду только в одном направлении и предотвращает самопроизвольный её слив из водонагревателя в водопроводную магистраль при отсутствии давления холодной воды;
 - при давлении выше 0,7 МПа, сбрасывает воду через сливное отверстие.
- Водонагреватель имеет систему защиты от включения без воды, перегрева, повышенного давления в магистрали водоснабжения.

5.1. Устройство водонагревателя



Модель PG 15 OR

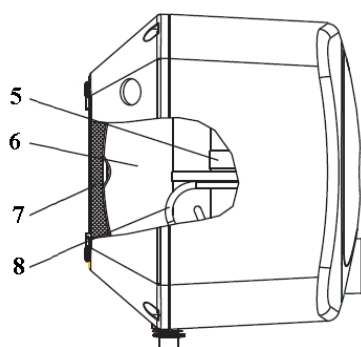


Рис. 1а

1. Выходная труба
2. Входная труба
3. Ручка установки температуры
4. Шнур питания
5. Магниевый анод
6. Внутренний бак
7. Теплоизоляция
8. Нагревательный элемент
9. Логотип со световым индикатором нагрева

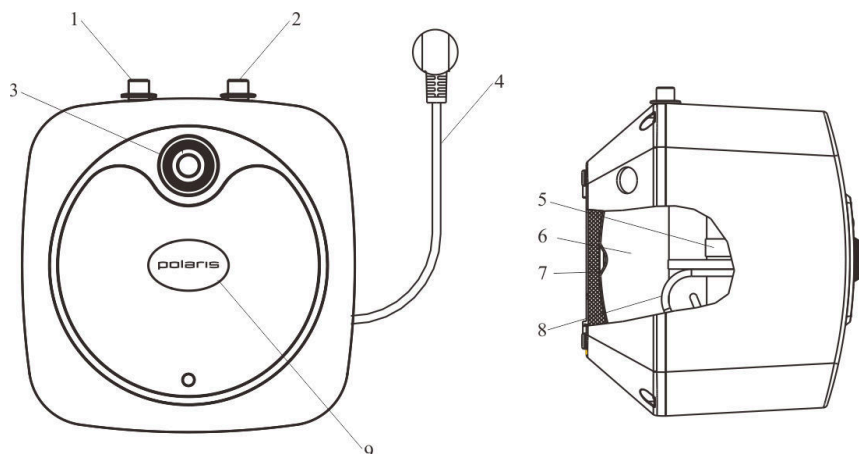


Рис. 16

Модель PG 15 UR

5.2. Технические характеристики

PG 15 OR, PG 15 UR– водонагреватель электрический накопительного типа торговой марки POLARIS.

Класс защиты – I.

	PG 15 OR	PG 15 UR
Покрытие бака	сапфировая эмаль	сапфировая эмаль
Объем бака для воды, л	15	15
Установка вертикальная	OR (над раковиной)	UR (под раковиной)
Мощность, Вт	1500	1500
Время нагрева (от 20 до 65°C), мин.	35	35
Максимальное давление, МПа	0,75 (7,5 бар)	0,75 (7,5 бар)
Максимальная температура, °C	75	75
Магнийевый анод	да	да
Количество нагревательных элементов	1	1
Медный нагревательный элемент	да	да
Вес брутто, кг	9,38	9,38
Вес нетто, кг	8,11	8,11
Габариты корпуса водонагревателя (без креплений), мм	355*355*325	355*355*325
Напряжение, В	220	220
Гарантийный срок: – бак для воды* – электрические и электронные компоненты	5 лет 1 год	5 лет 1 год
Класс защиты от воды и пыли / IPX	IPX1	IPX1

** Гарантийный срок на бак для воды предоставляется только при условии ежегодного технического обслуживания водонагревателя с его очисткой от накипи и заменой магниевого анода*

5.3. Комплектация

1. Водонагреватель 1 шт.
2. Шнур питания 1 шт.
3. Крюк для крепления водонагревателя на стене 1 шт.
4. Предохранительный клапан 1 шт.
5. Резиновые прокладки 2 шт.
6. Дюбеля 2 шт.
7. Шурупы 2 шт.
8. Инструкция
9. Гарантийный талон
10. Список сервисных центров

6. УСТАНОВКА ВОДОНАГРЕВАТЕЛЯ

- *Установка, первый запуск водонагревателя, все сантехнические и электромонтажные работы, работы по техническому обслуживанию с соблюдением техники безопасности должны производиться квалифицированными специалистами, имеющими лицензию на проведение соответствующих работ.*
- *Оплата этих работ производится потребителем дополнительно.*

Внимание!

Производитель не несет ответственности за неполадки, вызванные неправильной установкой и пренебрежительным отношением к рекомендациям данной инструкции.

- Распакуйте Ваш водонагреватель и убедитесь, что он не повреждён и полностью укомплектован (см. п. 5.3. Комплектация).
- Убедитесь, что торговой организацией правильно заполнен гарантийный талон.

6.1. Крепление к стене

1. Выберите подходящее место для установки прибора.
Модель **PG 15 OR** предназначена для установки **над раковиной**.
Модель **PG 15 UR** предназначена для установки **под раковиной**.
- Водонагреватель крепится на стену в вертикальном положении на крюке, входящем в комплект поставки.

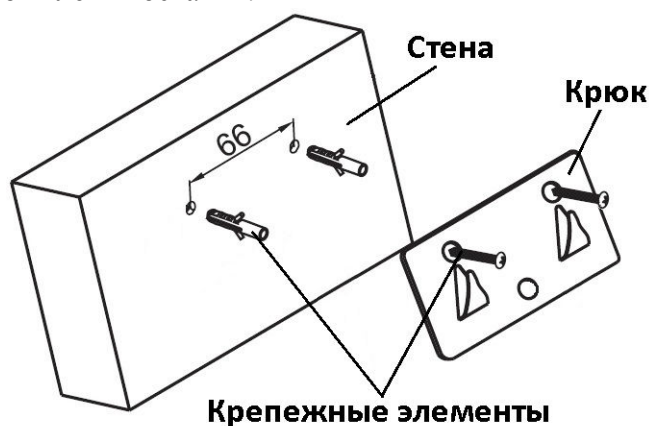


Рис. 2

- Для удобства обслуживания, свободное пространство справа от водонагревателя (в зоне выхода сетевого шнура) должно быть не менее 20 см, а по направлению выхода соединительных труб для подключения водонагревателя – не менее 50 см.
- Чтобы уменьшить потери тепла по длине труб, прибор рекомендуется устанавливать как можно ближе к месту потребления горячей воды.
- Конструкция стены должна выдерживать двойной вес прибора, заполненного водой. Если прочность стены недостаточна, установите дополнительную опору.

2. Закрепите крюк на стене.
 - Просверлите в стене 2 отверстия достаточной глубины в соответствии с размерами крепежа, как показано на рис 2.
 - Очистите просверленные отверстия от пыли и крошки.
 - Вставьте дюбеля в отверстия и аккуратно забейте их до упора при помощи молотка, не прилагая чрезмерных усилий, чтобы не повредить крепеж.
 - Установите крюк на стену и ввинтите шурупы в дюбеля.
 - Монтаж крюка на стене должен исключить самопроизвольное перемещение водонагревателя.
3. Подвесьте водонагреватель на крюк за отверстия на задней поверхности.
4. Убедитесь в том, что водонагреватель закреплен надежно.

6.2. Подключение к системе водоснабжения

⚠ **Перекройте подачу воды перед подключением водонагревателя.**

1. Подключение водонагревателя к системе водоснабжения производится через предохранительный клапан при помощи труб (гибких шлангов) и штуцеров-переходников с трубной резьбой ½ дюйма. Схему подключения см. на рис 3а, б.
 - Длина резьбы со стороны установки клапана должна быть не более 10 мм (примерно 5 витков).
 - Подсоединение обратного предохранительного клапана должно быть выполнено так, чтобы сливное отверстие было установлено постоянно вниз и в незамерзающей окружающей среде.

Внимание!

Не перепутайте трубы, подключение производите в соответствии с цветом втулок.

- Перед подсоединением к предохранительному клапану магистральной трубы холодной воды нужно в течение нескольких минут слить воду из этой трубы, чтобы убедиться в отсутствии в ней инородных тел, которые могли бы повредить предохранительный клапан.
- Во избежание поломки при завинчивании обратного предохранительного клапана не прилагайте больших усилий.
- Подсоединяемые к водонагревателю шланги и соединители должны выдерживать рабочее давление до 1,5 МПа (15 бар) и температуру до +100°C.
- Все соединения должны обеспечивать герметичность.

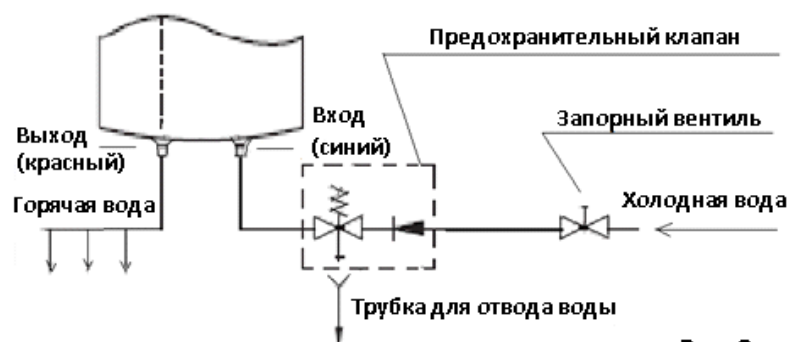
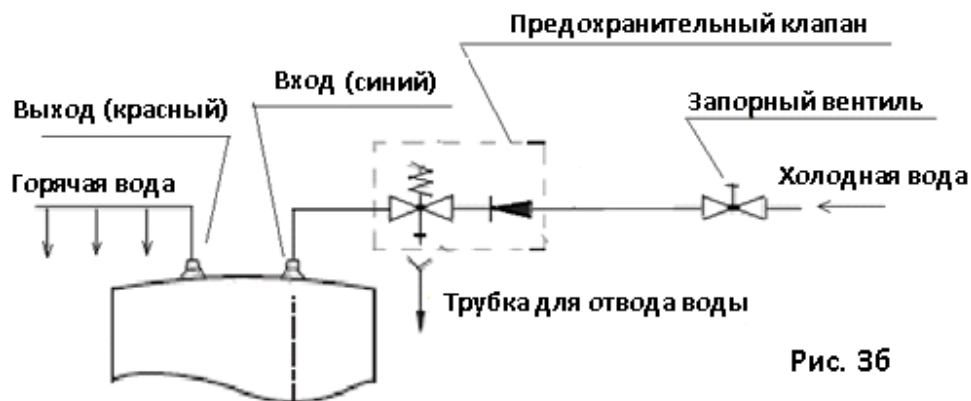


Рис. 3а

**Схема подключения над раковиной
Модель PG 15 OR**



**Схема подключения под раковиной
Модель PG 15 UR**

- При стандартном подсоединении водонагреватель работает под давлением, определяемым давлением в магистрали.

Внимание!

Если давление воды в магистрали превышает 0,45 МПа (4,5 бар), на линии подвода воды перед запорным вентилем следует установить редуктор давления.

- Если качество воды, подаваемой в водонагреватель, не соответствует стандарту на водопроводную воду, то на входе в водонагреватель необходимо установить фильтр. Качество воды, тип и параметр фильтра определяет специализированная организация.

Внимание!

Если труба отвода горячей воды водонагревателя подсоединена к магистральным трубам горячего водоснабжения, то эксплуатация водонагревателя должна осуществляться только при надёжном перекрытии запорного вентиля горячей воды из магистрали.

- Для удобства обслуживания, при подсоединении к системе водоснабжения, рекомендуется между входной трубой водонагревателя и предохранительным клапаном добавить тройниковый отвод, к которому подсоединить кран для слива воды из водонагревателя (во избежание случайных открываний лучше, если он будет открываться при помощи специального ключа).

Предохранительный клапан

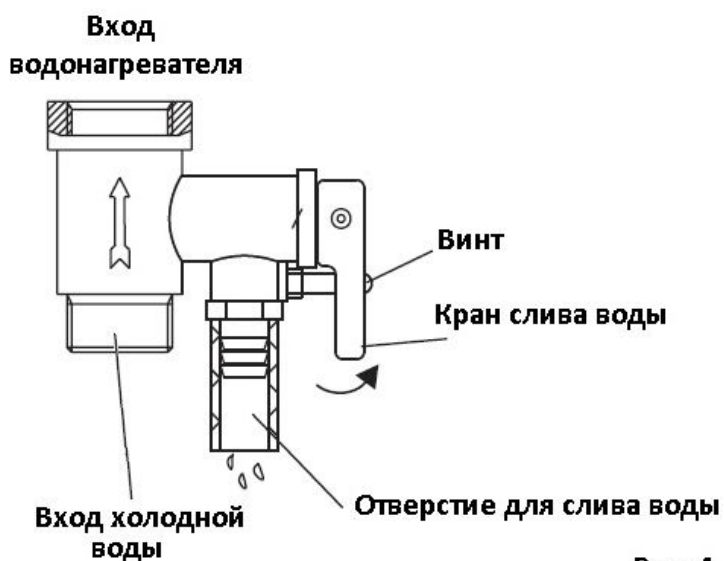


Рис. 4

Если вы хотите подключить к водонагревателю несколько потребителей воды, руководствуйтесь следующей схемой (пример для варианта установки над раковиной) на рис. 5:

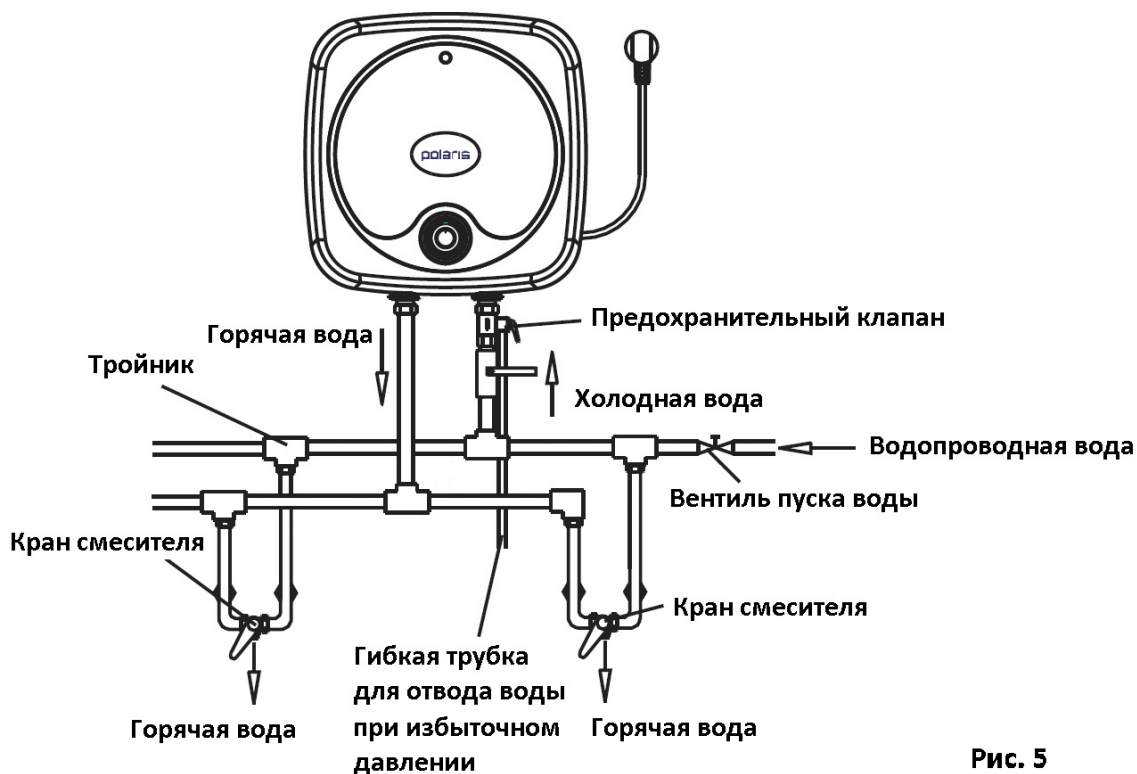


Рис. 5

6.3. Электрическое подключение

Внимание!

Водонагреватель подключается только к однофазному источнику тока.

Водонагреватель можно устанавливать только в домах, имеющих надежное заземление.

Перед подключением мастер обязан проверить, что электрические параметры Вашего водонагревателя соответствуют параметрам используемой электрической сети.

Только когда водонагреватель заполнен водой полностью, его можно включать в электрическую сеть.

1. Подключение водонагревателя должно производиться через заземленную сетевую розетку с помощью сетевого кабеля сечением не менее 3х1,5 кв.мм с установкой двухполюсного автоматического выключателя. Водонагреватель оборудован сетевым кабелем с вилкой.
2. Предохранители или автоматические выключатели и провода должны выдерживать суммарную нагрузку по току от уже имеющегося и вновь устанавливаемого оборудования.
3. Номинальные электрические параметры сетевой розетки должны быть не меньше электрических параметров нагревателя.
4. При подключении используйте источник энергии с напряжением 220 В и частотой 50 Гц.
5. Перед тем, как включить водонагреватель в розетку, убедитесь в том, что он заполнен водой и напряжение в сети соответствует значению, указанному на табличке с маркировкой (шильдике) прибора.
6. Сетевая розетка и штепсельная вилка шнура питания должны находиться в сухом месте для предотвращения утечки электричества.
7. В цепи электропитания водонагревателя следует установить устройство защитного отключения (УЗО) (в комплект поставки не входит). За советом обратитесь к квалифицированному специалисту.

Внимание!

Если водонагреватель не будет заземлен, то в случае короткого замыкания УЗО может не сработать.

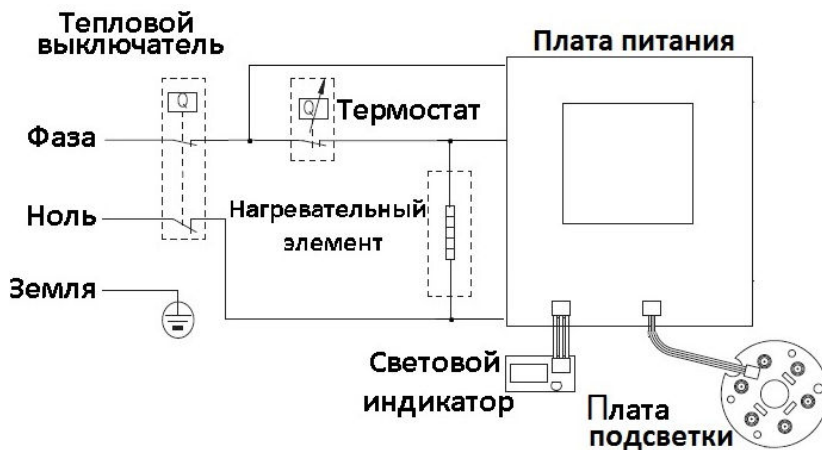


Рис. 6

7. ИСПОЛЬЗОВАНИЕ ВОДОНАГРЕВАТЕЛЯ

! Первое включение водонагревателя должно осуществляться квалифицированным техническим специалистом.

1. Заполните водонагреватель холодной водой. Для этого:
 - Закройте запорный вентиль горячей воды из магистрали.
 - Откройте запорный вентиль холодной воды из магистрали.
 - Откройте вентиль подвода холодной воды к водонагревателю.
 - Откройте вентиль горячей воды на трубе, подключенной к водонагревателю.
 - Откройте кран горячей воды потребителя (в дальнейшем - кран горячей воды).
 - Вы можете быть уверены, что водонагреватель заполнен, когда вода начнёт вытекать из крана горячей воды.
 - После заполнения водонагревателя водой, закройте кран горячей воды.
 - Осмотрите водонагреватель и убедитесь, что он не протекает.
 - Осмотрите все элементы монтажа водонагревателя и убедитесь, что они не протекают.

Внимание!

Включение водонагревателя при неполном его заполнении водой приводит к повреждению нагревательного элемента.

2. Поверните ручку регулировки температуры влево до упора. Включите водонагреватель в сеть.
Индикатор нагрева и подсветка ручки установки температуры загорятся белым цветом. Это означает, что водонагреватель подключен к сети.
3. Проверьте работу нагревателя в режиме "Нагрев– отключение".
 - Установите температуру нагрева, повернув регулятор температуры. Цвет светового индикатор нагрева сменится на голубой, начнется нагрев воды.
 - Водонагреватель автоматически контролирует температуру воды. По достижении установленной температуры, термостат отключит нагревательный элемент. Индикатор нагрева при этом снова загорится белым.

Включение и отключение термостата сопровождается лёгким щелчком.

 - Отключите водонагреватель от сети. Индикатор нагрева и подсветка ручки установки температуры погаснут.

! Обязательно сливайте воду, если водонагреватель не будет использоваться длительное время, или во время хранения при низких температурах во избежание разрушения бака. Помните, что эксплуатация водонагревателя в условиях отрицательных температур категорически запрещена.

4. Установка рабочего режима.

- После проверки работы водонагревателя в режиме "Нагрев– отключение" измените температуру нагрева воды до желаемого уровня вращением регулятора температуры на передней панели водонагревателя.
- Включите водонагреватель в сеть.

Внимание!

Во время работы водонагревателя из сливного отверстия предохранительного клапана может просачиваться небольшое количество воды. Это нормальное явление.

Никогда не блокируйте сливное отверстие предохранительного клапана.

Рекомендуется присоединить к патрубку слива резиновую или силиконовую трубку соответствующего диаметра и необходимой длины для отвода сбрасываемой воды в емкость или в сливную магистраль.

8. УХОД И ОБСЛУЖИВАНИЕ

Внимание!

Обслуживание и ремонт водонагревателя должны выполняться только квалифицированными специалистами с использованием оригинальных запасных частей. Работы по очистке водонагревателя не являются гарантийным обслуживанием и осуществляются за счет покупателя специалистами сервисного центра.

- Перед проведением любой операции по ремонту или техническому обслуживанию необходимо отключать водонагреватель от электрической сети.
- Для обеспечения хорошего качества воды и долгой службы водонагревателя, а также в целях сохранения специальной гарантии на бак производите замену анода не реже 1 раза в год.
- При повреждении шнура питания его следует заменить специальным кабелем или комплектом, получаемым у изготовителя или его агента.
- При обслуживании водонагревателя требуется наружный уход (без разборки узлов, не требующий привлечения специалиста), и периодический уход (обслуживание), а также ремонт, которые требуют разборки узлов и должны выполняться только квалифицированными специалистами (адреса авторизованных сервисных центров см. во вложении).

8.1. Уход за наружной поверхностью водонагревателя

- Водонагреватель не требует специального ухода.
- Для ухода за наружной поверхностью корпуса водонагревателя используйте мягкую ткань или губку, смоченную в мыльном растворе.
- Не применяйте для чистки абразивные вещества, а также средства, выполненные на основе органических растворителей (спирта, бензина и т.п.).

8.2. Слив воды из водонагревателя

Для модели с нижним подводом воды:

- Отключите водонагреватель от электрической сети.
- Перекройте вентиль подвода холодной воды к водонагревателю.
- Откройте кран горячей воды на смесителе.
- Открыть сливной кран и слейте через него воду.

Для модели с верхним подводом воды для полного слива:

- Отключите водонагреватель от электрической сети.
- Перекройте вентиль подвода холодной воды к водонагревателю.
- Откройте кран горячей воды на смесителе.
- Демонтируйте трубки подвода воды.
- Перевернуть водонагреватель и слейте воду.

Будьте осторожны! Вода может быть горячей.

8.3. Техническое обслуживание /ремонт

- Перед проведением любой операции по ремонту или техническому обслуживанию необходимо отключать водонагреватель от электрической сети.
- Замена термостата, индикатора температуры или лампочки индикации проводится без слива воды из водонагревателя. Для доступа к внутренним элементам (ёмкость, ТЭН, магниевый анод) необходимо полное опорожнение водонагревателя.
- Не реже одного раза в год необходимо проверять состояние магниевого анода и очищать его от наслоений.
- При сильном изнашивании (диаметр анода уменьшился до 7мм) магниевый анод необходимо заменить.
- Примерно раз в год (сроки зависят от жёсткости воды) рекомендуется удалять накипь с нагревательного элемента и магниевого анода. В особых случаях (при повышенном образовании накипи), очистку следует производить чаще (по мере накопления накипи).
- При любых работах по обслуживанию обязательно проверять исправность сети заземления, ТЭНа и терморегулятора. Проводить контроль состояния сантехнического оборудования и при необходимости проводить ремонт. Периодический уход в гарантийное обслуживание не входит и осуществляется за счёт покупателя.

8.4. Удаление накипи (периодическое обслуживание)

- При наличии сильного образования накипи на нагревательном элементе или большого количества осадка, снимите нагревательный элемент в сборе с магниевым анодом и произведите их осмотр, очистку (замену при необходимости).

Внимание!

При его обратной установке затяжка болтов должна осуществляться равномерно, без значительного приложения силы, фиксирующая опора не должна быть наклонена.

Подключение водонагревателя к сети может быть произведено только после заполнения бака водой.

8.5 Замена шнура питания (ремонт).

- При повреждении шнура питания его следует заменить специальным кабелем или комплектом, получаемым у изготовителя или его агента.

9. ПОИСК И УСТРАНЕНИЕ НЕИСПРАВНОСТЕЙ

При возникновении таких неисправностей как: протечка бака водонагревателя, частое срабатывание защитного устройства и других неисправностей, требующих специального вида ремонта, отключите водонагреватель от сети, перекройте магистраль подвода холодной воды и известите об этом сервисную службу. Самостоятельный демонтаж водонагревателя возможно проводить только с согласия местного сервисного центра и продавца. Нарушение этого требования может привести к потере гарантии.

Вид неисправности	Причина неисправности	Устранение неисправности
Не загорается индикатор нагрева	Отказ светового индикатора	Для устранения неисправности обратитесь в СЦ
Индикатор нагрева не горит, но водонагреватель работает	Отказ регулятора температуры	Для устранения неисправности обратитесь в СЦ
Горячая вода не поступает из выходного отверстия	Отключение холодного водоснабжения	Отключите водонагреватель от сети и подключите снова только после подачи воды.
	Давление в магистрали подачи холодной воды слишком низкое	Дождитесь, пока давление возрастет
	Перекрыт вентиль холодной воды	Откройте вентиль
Вода слишком горячая	Отказ в системе регулирования температуры	Для устранения неисправности обратитесь в СЦ
Протечка воды из бака	Разгерметизация	Обратитесь в СЦ
Протечка воды на внешних соединениях	Ослабла затяжка	Обратитесь к сантехнику/в монтировавшую организацию

10. СРОК СЛУЖБЫ

- Установленный производителем, в порядке п.2 ст.5 Федерального Закона РФ «О защите прав потребителей», срок службы для нагревателей воды накопительного типа равен 7 (семь) лет при условии, что прибор используется в строгом соответствии с настоящей инструкцией по эксплуатации и соответствующими техническими стандартами.

Не путайте срок службы прибора с гарантийным сроком.

- Использование неочищенной воды снижает срок службы водонагревателей.
- Если Вы хотите заменить старый водонагреватель, его необходимо сдать в специализированную организацию, занимающуюся установкой и ремонтом водонагревателей.
- Если водонагреватель будет отправлен на свалку, позаботьтесь о том, чтобы сделать его непригодным для дальнейшего использования: обрежьте шнур питания, снимите нагреватель, магниевый анод.



Внимание! После окончания срока службы не выбрасывайте прибор вместе с бытовыми отходами. Передайте его в специализированный пункт для дальнейшей утилизации. Этим Вы поможете защитить окружающую среду.

Дата производства: указана на шильдике прибора.

11. ИНФОРМАЦИЯ О СЕРТИФИКАЦИИ

Прибор сертифицирован на соответствие нормативным документам РФ.
Сертификат соответствия № TC RU C-US.AJ16.B.00882, серия RU № 0117457
Срок действия с 07.05.2014 по 06.05.2019.

Выдан: Орган по сертификации продукции Общества с ограниченной ответственностью
«Гарант Плюс», Адрес: 121170, г. Москва, Кутузовский пр-т, д.36, стр. 3.



Производитель:

TEXTON CORPORATION LLC

1313 N. Market Street, Suite 5100, Wilmington, State of Delaware 19801, United States of America.

ООО «ТЕКСТОН КОРПОРЕЙШН»

1313 Н. Маркет Стрит, Помещение 5100, Уилмингтон, Штат Делавэр 19801, Соединенные Штаты Америки.

Уполномоченный представитель на территории РФ:

ООО «Голдтехсервис»

119331 г. Москва, ул. Кравченко, д. 10

Телефон единой справочной службы: 8-800-700-11-78

12. ГАРАНТИЙНОЕ ОБЯЗАТЕЛЬСТВО

Изделие: Водонагреватель электрический накопительного типа

Модели: PG 15 OR
PG 15 UR

Настоящая гарантия предоставляется изготовителем в дополнение к правам потребителя, установленным действующим законодательством, и ни в коей мере не ограничивает их.

Настоящая гарантия действует на:

- бак водонагревателя – 5 лет с даты приобретения изделия, при условии его правильной эксплуатации, *
- электрические и электронные компоненты – 1 год.

Настоящая гарантия подразумевает гарантийное обслуживание изделия в случае обнаружения дефектов, связанных с материалами и производством. В этом случае потребитель имеет право, среди прочего, на бесплатный ремонт изделия.

Настоящая гарантия действительна при соблюдении следующих условий:

1. Гарантийное обязательство распространяется на все модели, выпускаемые компанией «TEXTON CORPORATION LLC» в странах, где предоставляется гарантийное обслуживание (независимо от места покупки).
2. Изделие должно быть приобретено исключительно для личных бытовых нужд. Изделие должно использоваться в строгом соответствии с инструкцией по эксплуатации с соблюдением правил и требований по безопасности.
3. Обязанности изготовителя по настоящей гарантии исполняются на территории России продавцами – уполномоченными дилерами изготовителя и официальными обслуживающими (сервис) центрами. Настоящая гарантия не распространяется на изделия, приобретенные у неуполномоченных изготовителем продавцов, которые самостоятельно отвечают перед потребителем в соответствии с российским законодательством.
4. Настоящая гарантия не распространяется на дефекты изделия, возникшие в результате:
 - Химического, механического или иного воздействия, попадания посторонних предметов жидкостей, насекомых и продуктов их жизнедеятельности внутрь изделия;
 - Неправильной эксплуатации, заключающейся в использовании изделия не по его прямому назначению, а также установки и эксплуатации изделия с нарушением правил и требований техники безопасности;
 - Износа деталей с ограниченным сроком использования;
 - Износа деталей, связанного с нарушением условий регулярного обслуживания;
 - Ремонта изделия, произведенного лицами или фирмами, не являющимися авторизованными сервисными центрами**;
5. Действие настоящей гарантии не распространяется на предохранительный клапан.
6. Настоящая гарантия действительна по предъявлении вместе с оригиналом настоящего талона, оригиналом товарного чека, выданного продавцом, и изделия, в котором обнаружены дефекты.
7. Настоящая гарантия действительна только для изделий, используемых для личных бытовых нужд, и не распространяется на изделия, которые используются для коммерческих, промышленных или профессиональных целей.

По всем вопросам гарантийного обслуживания изделий POLARIS обращайтесь к ближайшему официальному продавцу POLARIS.

* *Правильная эксплуатация подразумевает проведение обязательного ежегодного технического обслуживания.*

** *Адреса авторизованных обслуживающих центров на сайте Компании: www.polar.ru*

Водонагрівач електричний накопичувального типу
Моделі PG 15 OR, PG 15 UR
POLARIS
Інструкція з експлуатації

Дякуємо Вам за вибір продукції, що випускається під торговельною маркою POLARIS. Наші вироби розроблено відповідно до високих вимог якості, функціональності і дизайну. Ми впевнені, що, придбавши новий виріб нашої фірми, Ви будете задоволені.

Увага! Перед початком експлуатації приладу уважно прочитайте цю інструкцію, в якій міститься важлива інформація, що стосується Вашої безпеки, а також рекомендації з правильного використання приладу і догляду за ним.

Зберігайте інструкцію разом із гарантійним талоном, касовим чеком, а також, по можливості, з картонною коробкою і пакувальним матеріалом.

Зміст

1.	Сфера використання.....	17
2.	Загальні вказівки.....	17
3.	Вимоги безпеки.....	17
4.	Умови експлуатації	18
5.	Опис приладу.....	18
	5.1.Будова водонагрівача.....	19
	5.2.Технічні характеристики	20
	5.3.Комплектація	21
6.	Монтаж водонагрівача.....	21
	6.1. Кріплення до стіни.....	21
	6.2. Підключення до системи водопостачання.....	22
	6.3. Електричне з'єднання.....	24
7.	Використання приладу.....	25
8.	Догляд та обслуговування.....	26
	8.1. Догляд за зовнішньою поверхнею водонагрівача.....	26
	8.2. Зливання води з водонагрівача.....	26
	268.3. Технічне обслуговування /ремонт	27
	8.4. Видалення накипу (періодичне обслуговування).....	27
	8.5. Заміна шнура живлення (ремонт).....	27
9.	Пошук та усунення несправностей.....	27
10.	Строк служби.....	28
11.	Інформація про сертифікацію.....	28
12.	Гарантійне зобов'язання.....	29

1. СФЕРА ВИКОРИСТАННЯ

Електроводонагрівач накопичувальний побутовий закритого типу (далі в тексті водонагрівач) представляє собою стаціонарний нагрівальний прилад, призначений для нагрівання води нижче від точки кипіння в квартирах, банях, на дачах, а також в інших побутових приміщеннях у діапазоні температури оточуючого повітря від +1 до +40 °С при постійній чи тимчасовій відсутності гарячого водопостачання, із можливістю використання гарячої води в декількох місцях (ванна, кухня, туалет).

Водонагрівач підключається до системи водопостачання з тиском не нижче 0,05 та не вище 0,8 МПа та з відсутньою (постійно чи тимчасово) гарячою водою. У разі, якщо тиск становить 0,45 -0,8 МПа необхідно встановити понижувальний редуктор.

Електричне з'єднання повинно виконуватися відповідно до «Правил улаштування електроустановок (ПУЕ) в жилих приміщеннях» із виконанням вказівок розділу 6.3. «Електричне з'єднання».

Увага! *Водонагрівач можна встановлювати тільки в будинках, що мають заземлення.
Водонагрівач можна під'єднувати тільки до однофазної мережі з напругою 220 В і частотою 50 Гц.*

2. ЗАГАЛЬНІ ВКАЗІВКИ

- Під час покупки водонагрівача зніміть пакувальний матеріал і переконайтеся в тому, що Ваш водонагрівач не пошкоджений та повністю укомплектований.
- Переконайтеся, що талон на гарантійний ремонт правильно оформлений торговою організацією.
- Перед початком експлуатації водонагрівача уважно ознайомтеся з цією "Інструкцією з експлуатації" і дотримуйтеся її вказівок.
- Виробник не несе відповідальності за збитки, що виникли в результаті неправильного під'єднання чи недотримання вимог цієї "Інструкції з експлуатації".
- Цей прилад не призначений для використання людьми (у тому числі дітьми), у яких наявні фізичні, нервові або психічні відхилення або бракує досвіду і знань, за винятком випадків, коли за такими особами здійснюється нагляд або проводиться їхній інструктаж щодо використання цього приладу особою, відповідальною за їхню безпеку.
- Необхідно здійснювати нагляд за дітьми, аби не допустити їхніх ігор із приладом.

3. ВИМОГИ БЕЗПЕКИ

- Водонагрівачі повинні бути під'єднані до мережі електроживлення відповідно до "Правил улаштування електроустановок (ПУЕ) в жилих приміщеннях".
- Сантехнічна проводка та запірна арматура повинні відповідати параметрам системи водопостачання.
- Не можна закупувати або міняти запобіжний клапан, що входить у комплектацію.
- Монтаж і підключення водонагрівача повинні здійснювати спеціалісти, котрі мають необхідну кваліфікацію.

Увага!

Всі ремонтні роботи, регулювання і чищення проводьте тільки при відключеному від мережі водонагрівачі.

Затискач заземлення водонагрівача повинен бути постійно з'єднаним із заземлюючим кабелем стаціонарної проводки квартири.

Водонагрівач необхідно експлуатувати з пристроєм захисного відключення від мережі, котрий повинен бути передбачений у стаціонарній проводці. Для цього слід

використовувати автоматичний вимикач з відстанню між розімкненими контактами не менш ніж 3 мм.

Забороняється:

- змінювати конструкцію водонагрівача;
- використовувати водонагрівач не за призначенням;
- під час експлуатації нахиляти, переміщати чи перевертати водонагрівач відносно його штатного положення, зазначеного в цій інструкції;
- закривати зливний отвір зворотного запобіжного клапана;
- вмикати водонагрівач, не заповнивши його повністю водою;
- знімати захисну кришку при ввімкненому електроживленні;
- вмикати водонагрівач при несправному заземленні чи при його відсутності;
- використовувати нульовий провід замість заземлення;
- використовувати як заземлення трубопровід опалення, холодного чи гарячого водопостачання;
- вмикати водонагрівач у разі виходу з ладу термостата;
- підключати водонагрівач до системи водопостачання з тиском понад 0,45 МПа без понижувального редуктора;
- підключати водонагрівач до системи водопостачання без запобіжного клапана чи з клапаном, що має гірші характеристики, ніж у того, що постачався з водонагрівачем;
- використовувати воду з водонагрівача для приготування їжі;
- під час експлуатації водонагрівача тримати вентиль підведення холодної води та запірний вентиль холодної води закритими;
- у разі пошкодження шнура електроживлення, самостійно замінювати його;
- під'єднувати запобіжний клапан до труби з гарячою водою.

4. УМОВИ ЕКСПЛУАТАЦІЇ

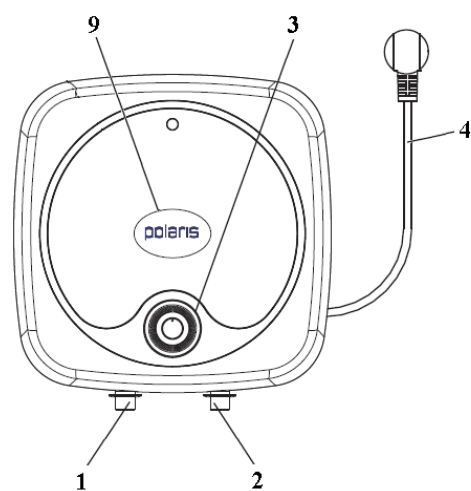
- Водонагрівач відноситься до приладів, що працюють без нагляду. Номінальний режим роботи водонагрівача – тривалий.
- Водонагрівач повинен експлуатуватися у приміщеннях, котрі не містять вибухонебезпечних та агресивних парів і газів, а також при певних кліматичних умовах:
 - температура оточуючого повітря від 1 до 40° С;
 - відносна вологість повітря не більше 95%.
- Забороняється експлуатація водонагрівача при мінусовій температурі.
- Прилад не призначений для роботи в безперервному проточному режимі.

5. ОПИС ПРИЛАДУ

- Водонагрівач електричний накопичувального типу надійний і простий в експлуатації.
 - Корпус водонагрівача та ємність для води теплоізовані один від одного. Теплоізоляція виконана з пінополіуретану.
 - Внутрішні стінки ємності покриті сапфіровою емаллю, що надійно захищає її від хімічної корозії та утворення накипу.
 - Водонагрівач має вхідну та вихідну трубки, котрі розташовані в залежності від модифікації приладу:
 - у варіанті виконання OR (монтаж над раковиною) труби виходять знизу,
 - у варіанті виконання UR (монтаж під раковиною) труби виходять зверху приладу.
- Увага:** забороняється перевертати прилад, перед монтажем з'ясуйте варіант виконання.
- Для зручності вхідна та вихідна труби маркіровані кольоровими втулками: синя втулка - на вхідній трубі подачі холодної води, червона - на вихідній трубі подачі гарячої води.

- На лицьовій стороні корпусу розташований логотип зі світловим індикатором нагрівання та ручка налаштування температури з підсвічуванням, а на задній – отвори для кріплення водонагрівача до стіни.
- На ТЕНі змонтовані термостат і магнієвий анод. Магнієвий анод призначений для нейтралізації впливу електрохімічної корозії на внутрішні стінки бака для води.
- Термостат оснащено терморегулятором, що дозволяє підтримувати в автономному режимі задану температуру нагріву води в межах налаштування від 30 до 75°C (ступінь нагрівання води плавно регулюється поверненням ручки налаштування температури: за годинниковою стрілкою – збільшення, проти годинникової стрілки – зменшення), та термовимикачем без самоповороту з температурою вимкнення не вище 95°C, що служить захистом від перегрівання води.
- Вода в водонагрівачі нагрівається за допомогою ТЕНа до встановленої на терморегуляторі температури. Температура води підтримується незмінною в автоматичному режимі.
- Під час споживання гарячої води у водонагрівач знизу через вхідну трубу починає поступати холодна вода, витісняючи нагріту раніше воду з верхньої частини водонагрівача через вихідну трубу. По мірі зменшення температури води в водонагрівачі вмикається ТЕН, що нагріває воду до заданої терморегулятором температури.
- Запобіжний клапан виконує наступні функції:
 - пропускає воду тільки в одному напрямку та перешкоджаючи самовільному зливу її з водонагрівача у систему водопостачання у випадку відсутності тиску холодної води;
 - при тиску вищому ніж 0,7 МПа, стравлює воду через зливний отвір.
- Водонагрівач має систему захисту від увімкнення без води, перегріву, підвищення тиску в системі водопостачання.

5.1. Будова водонагрівача



Модель PG 15 OR

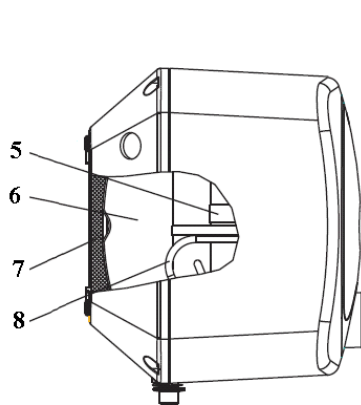


Рис. 1а

1. Вихідна труба
2. Вхідна труба
3. Ручка налаштування температури
4. Шнур живлення
5. Магнієвий анод
6. Внутрішній бак
7. Теплоізоляція
8. Нагрівальний елемент
9. Логотип зі світловим індикатором нагрівання

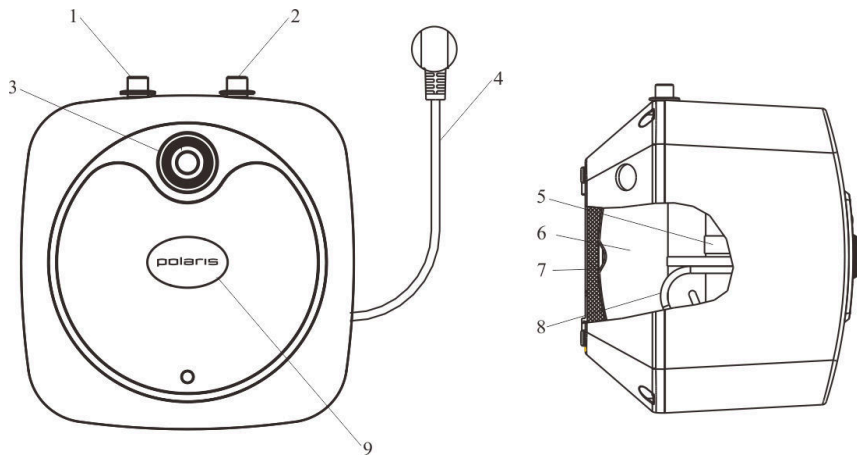


Рис. 16

Модель PG 15 UR

5.2. Технічні характеристики

PG 15 OR, PG 15 UR – водонагрівач електричний накопичувального типу торговельної марки POLARIS.

Клас захисту – I.

	PG 15 OR	PG 15 UR
Покриття бака	сапфірова емаль	сапфірова емаль
Об'єм бака для води, л	15	15
Установка вертикальна	OR (над раковиною)	UR (під раковиною)
Потужність, Вт	1500	1500
Час нагрівання (від 20 до 65°C), хв.	35	35
Максимальний тиск, МПа	0,75 (7,5 бар)	0,75 (7,5 бар)
Максимальна температура, °C	75	75
Магнієвий анод	так	так
Кількість нагрівальних елементів	1	1
Мідний нагрівальний елемент	так	так
Маса бруто, кг	9,38	9,38
Маса нетто, кг	8,11	8,11
Габаритні розміри корпусу водонагрівача (без кріплення), мм	355*355*325	355*355*325
Напруга, В	220	220
Гарантійний строк: – бак для води* – електричні та електронні компоненти	5 років 1 рік	5 років 1 рік
Клас захисту від води та пилу / IPX	IPX1	IPX1

* Гарантійний строк на бак для води надається тільки за умови проведення щорічного технічного обслуговування водонагрівача з чищенням його від накипу та заміною магнієвого анода.

5.3 Комплектація

1. Водонагрівач 1 шт.
2. Шнур живлення 1 шт.
3. Крюк для кріплення водонагрівача до стіни 1 шт.
4. Запобіжний клапан 1 шт.
5. Гумові прокладки 2 шт.
6. Дюбелі 2 шт.
7. Шурупи 2 шт.
8. Інструкція користувача
9. Гарантійний талон
10. Перелік сервісних центрів

6. МОНТАЖ ВОДОНАГРІВАЧА

- *Установка, перший запуск водонагрівача, всі сантехнічні та електромонтажні роботи, а також роботи з технічного обслуговування з дотриманням правил техніки безпеки, повинні виконуватися кваліфікованими фахівцями, які мають ліцензію на проведення відповідних робіт.*

- *Оплата цих робіт здійснюється користувачем додатково.*

Увага!

Виробник не несе відповідальності за несправності, які виникли в результаті неправильного монтажу та зневажливого ставленням до рекомендацій, зазначених в цій інструкції.

- Розпакуйте Ваш водонагрівач та переконайтеся, що він не пошкоджений і повністю укомплектований (див. п. 5.3. Комплектація).
- Переконайтеся, що талон на гарантійний ремонт правильно оформлений торговою організацією.

6.1. Кріплення до стіни

1. Виберіть підходяще місце для встановлення приладу.

Модель **PG 15 OR** призначена для встановлення **над раковиною**.

Модель **PG 15 UR** призначена для встановлення **під раковиною**.

- Водонагрівач підвішується на стіну в вертикальному положенні на крюк, що входить у комплект поставки.

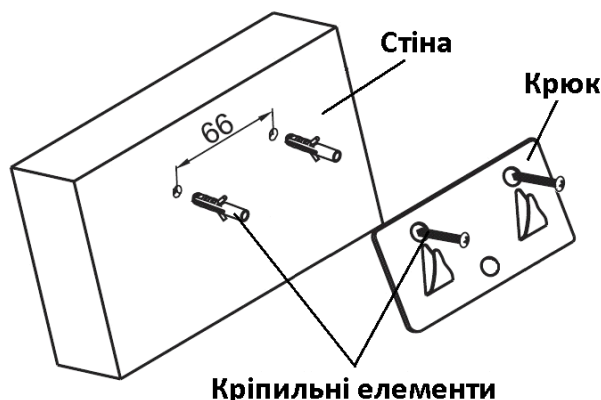


Рис. 2

- Для зручності під час обслуговування, справа від водонагрівача (в зоні виходу мережевого шнура) повинно бути не менше 20 см вільного простору, а в напрямку виходу з'єднувальних труб для підключення водонагрівача – не менше 50 см.
- Щоб зменшити втрати тепла по довжині труб, прилад рекомендується установлювати якнайближче до місця споживання гарячої води.

- Конструкція стіни повинна витримувати подвійну масу приладу, наповненого водою. Якщо міцність стіни недостатня, встановіть додаткову опору.
2. Закріпіть крюк на стіні.
 - Просвердліть у стіні 2 отвори достатньої глибини, відповідно до розмірів кріплення, як показано на рис 2.
 - Очистіть просвердлені отвори від пилу та крихт.
 - Вставте дюбелі в отвори й акуратно забийте їх до упору за допомогою молотка, не застосовуйте надмірних зусиль, щоб не пошкодити кріплення.
 - Установіть крюк на стіну та загвинтіть шурупи в дюбелі.
 - Монтаж крюка на стіні повинен виключити будь-яке безконтрольне переміщення водонагрівача.
 3. Навісьте водонагрівач на крюк за отвори на задній поверхні.
 4. Переконайтеся в том, що водонагрівач надійно закріплений.

6.2. Підключення до системи водопостачання

⚠ Перекрийте подачу води перед підключенням водонагрівача.

1. Підключення водонагрівача до системи водопостачання здійснюється через запобіжний клапан за допомогою труб (гнучких шлангів) і штуцерів-перехідників із трубною різьбою 1/2 дюйма. Схему підключення див. на рис 3а, б.
 - Довжина різьби зі сторони установки клапана повинна бути не більше 10 мм (приблизно 5 обертів).
 - Під'єднання зворотного запобіжного клапана повинно бути виконано так, щоб зливний отвір був розташований постійно вниз і в незамерзаючому оточуючому середовищі.

Увага!

Не переплутайте труби, під'єднуйте відповідно до кольору втулок.

- Перед під'єднанням запобіжного клапана до магістральної труби холодного водопостачання необхідно протягом декількох хвилин зливати воду з цієї труби, щоб переконатися у відсутності в ній засмічень, котрі можуть пошкодити запобіжний клапан.
- Щоб уникнути поломки під час закручування зворотного запобіжного клапана, не докладайте надмірних зусиль.
- Шланги, що приєднуються до водонагрівача, та з'єднання повинні витримувати робочий тиск до 1,5 МПа (15 бар) і температуру до +100°C.
- Всі з'єднання повинні забезпечувати герметичність.

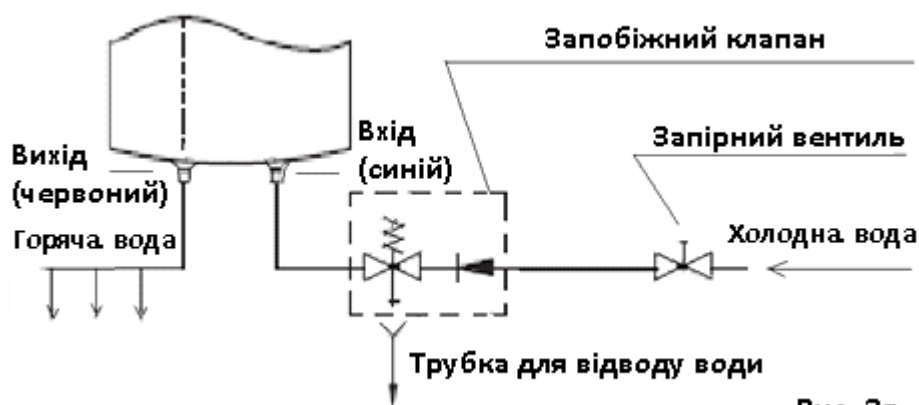


Рис. 3а

Схема підключення над раковиною
Модель PG 15 OR

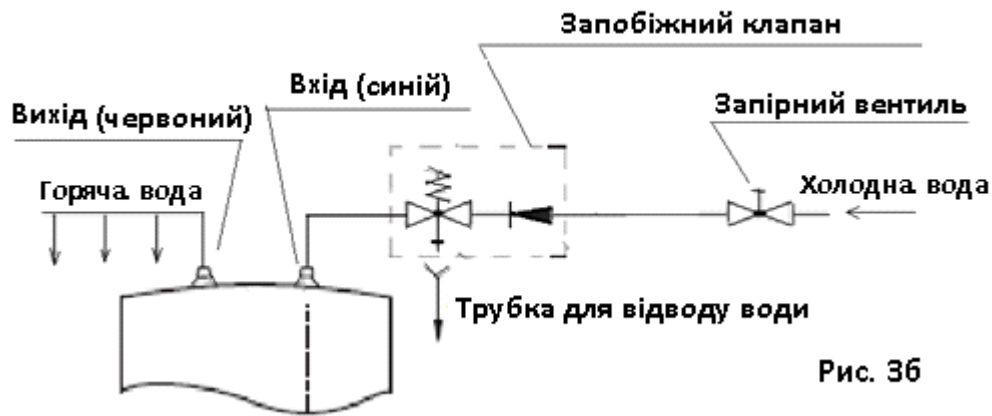


Рис. 36

**Схема підключення під раковину
Модель PG 15 UR**

- При стандартному підключенні водонагрівач працює під тиском, зумовленим тиском в трубопроводі.

Увага!

Якщо тиск води в трубопроводі перевищує 0,45 МПа (4,5 бар), на лінії підведення води перед запірним вентилем необхідно встановити редуктор тиску.

- Якщо якість води, що подається у водонагрівач, не відповідає стандарту для водопровідної води, то на вході необхідно встановити фільтр. Якість води, тип і параметри фільтра визначає спеціалізована організація.

Увага!

Якщо труба відводу гарячої води водонагрівача під'єднана до магістральних труб гарячого водопостачання, то експлуатація водонагрівача повинна здійснюватися з надійно перекритим запірним вентилем гарячої води з магістралі.

- Для зручності обслуговування, при підключенні до системи водопостачання, рекомендується між входною трубою водонагрівача та запобіжним клапаном додати трійникове відведення, до якого приєднати кран для зливання води з водонагрівача (щоб уникнути випадкового відкриття крану краще, якщо він буде відкриватися за допомогою спеціального ключа).

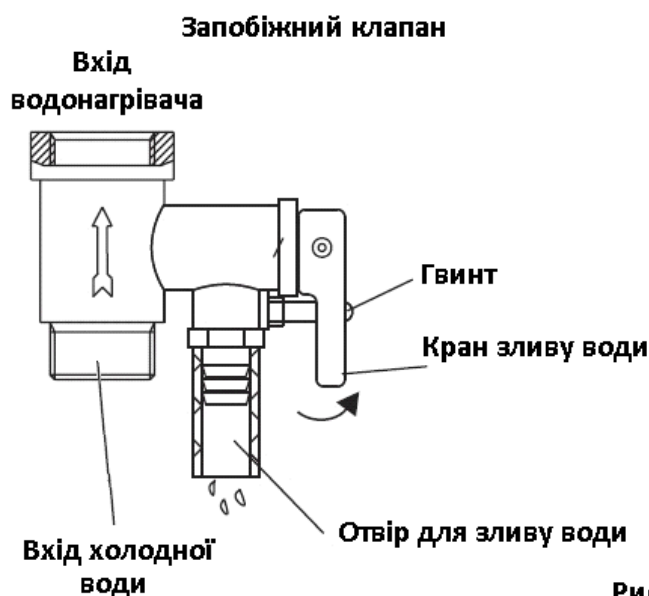
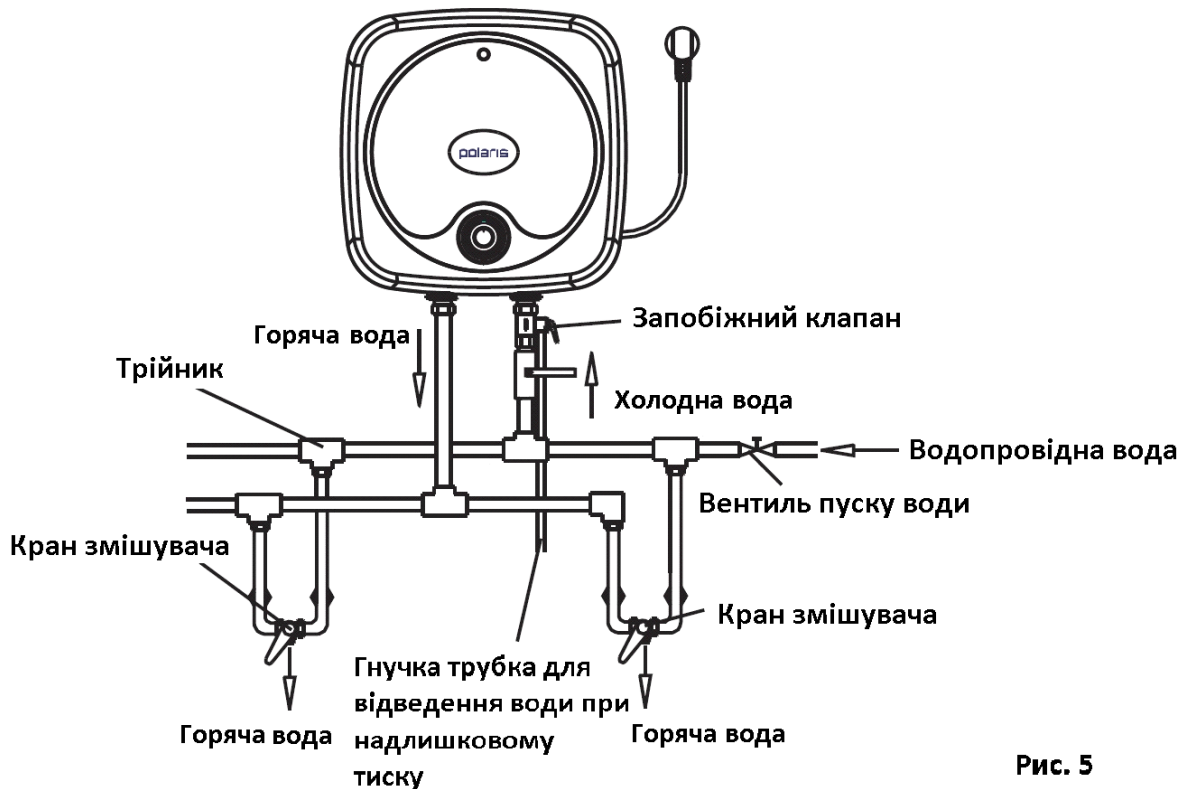


Рис. 4

- Якщо ви хочете під'єднати до водонагрівача декілька споживачів води, керуйтеся наступною схемою (приклад для варіанту монтажу над раковиною) на рис. 5:



6.3. Електричне з'єднання

Увага!

Водонагрівач необхідно під'єднувати тільки до однофазного джерела струму.

Водонагрівач можна встановлювати тільки в будинках, що мають заземлення.

Перед підключенням майстер повинен переконатися в тому, що електричні параметри Вашого водонагрівача відповідають параметра, що використовуються в електромережі.

Тільки коли водонагрівач повністю наповнений водою, його можна під'єднати до електричної мережі.

1. Підключення водонагрівача здійснюватися через заземлену мережеву розетку за допомогою кабелю з розрахованим перетином не менше 3x1,5 кв.мм та з встановленням двополюсного автоматичного вимикача. Водонагрівач обладнаний мережевим кабелем з вилкою.
2. Запобіжник або автоматичний вимикач і шнури повинні витримувати сумарне навантаження по струму від обладнання, що вже є та нещодавно встановленого.
3. Номінальні електричні параметри мережевої розетки повинні бути не менші від електричних параметрів нагрівача.
4. При підключенні використовуйте джерело електроенергії з напругою 220 В і частотою 50 Гц.
5. Перед тим, як ввімкнути водонагрівач у розетку, переконайтеся в тому, що він наповнений водою та напруга в мережі відповідає значенню, зазначеному на таблиці з маркуванням (шильдику) приладу.
6. Мережева розетка та штепсельна вилка шнура живлення повинні знаходитися в сухому місці щоб запобігти витоків електрики.
7. У ланцюзі електроживлення необхідно встановити пристрій захисного відключення (ПЗВ) (у комплект поставки не входить). Зверніться за допомогою до кваліфікованого фахівця.

Увага!

Якщо водонагрівач не буде заземлений, то у разі короткого замикання ПЗВ може не спрацювати.

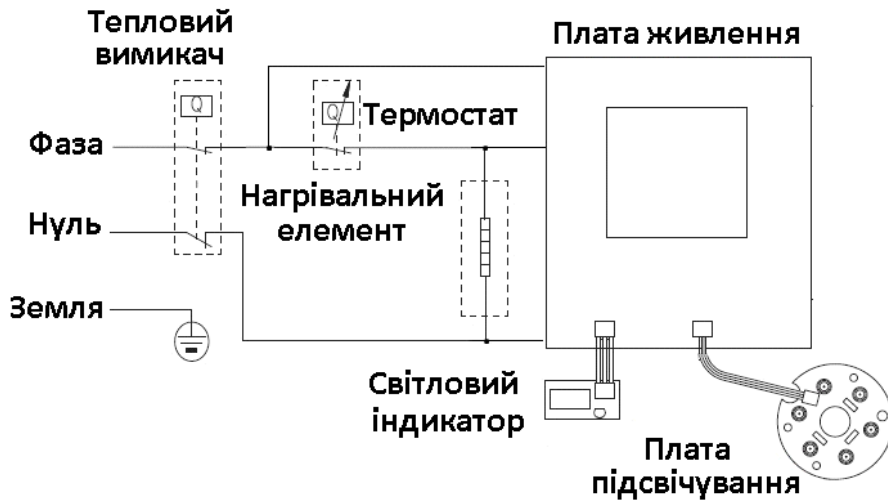


Рис. 6

7. ВИКОРИСТАННЯ ПРИЛАДУ

⚠ Перше вмикання водонагрівача повинне здійснюватися фахівцем, який має необхідну технічну кваліфікацію.

1. Наповніть водонагрівач холодною водою. Для цього:
 - Закрийте запірний вентиль гарячої води з магістралі.
 - Відкрийте запірний вентиль холодної води з магістралі.
 - Відкрийте вентиль підведення холодної води до водонагрівача.
 - Відкрийте вентиль гарячої води на трубі, під'єднаній до водонагрівача.
 - Відкрийте кран гарячої води користувача (надалі - кран гарячої води).
 - Ви можете бути впевнені в тому, що водонагрівач повністю заповниться водою, коли вона почне витікати з крана гарячої води.
 - Після наповнення водонагрівача водою, закрийте кран гарячої води.
 - Огляньте водонагрівач та переконайтеся, що він не протікає.
 - Огляньте всі елементи монтажу водонагрівача та переконайтеся, що вони не протікають.

Увага!

Вімкнення водонагрівача неповністю наповненого водою призводить до пошкодження нагрівального елемента.

2. Поверніть ручку регулювання температури вліво до упору. Під'єднайте водонагрівач до мережі.
Індикатор нагрівання та підсвічування ручки налаштування температури загоряться білим кольором. Це значить, що водонагрівач під'єднаний до мережі.
3. Перевірте роботу нагрівача в режимі "Нагрівання-вимкнення".
 - Налаштуйте температуру нагрівання, повернувши регулятор температури. Колір світлового індикатора нагрівання зміниться на голубий, розпочнеться нагрівання води.
 - Водонагрівач автоматично контролює температуру води. Після досягнення встановленої температури, термостат вимкне нагрівальний елемент. Індикатор нагрівання при цьому знову загориться білим.

Увімкнення та вимкнення термостата супроводжується легким клацанням.

 - Від'єднайте водонагрівач від мережі. Індикатор нагрівання та підсвічування ручки налаштування температури погаснуть.

⚠ **Обов'язково зливайте воду у разі, якщо водонагрівач не буде використовуватися тривалий час або на час його зберігання при низьких температурах, щоб уникнути пошкодження бака. Пам'ятайте, що експлуатація водонагрівача при від'ємних температурах категорично заборонена.**

4. Налаштування робочого режиму.

- Після перевірки роботи водонагрівача в режимі "Нагрівання-вимкнення" змініть температуру нагрівання води до бажаного рівня, повертаючи регулятор температури на передній панелі водонагрівача.
- Під'єднайте водонагрівач до мережі.

Увага!

Під час роботи водонагрівача зі зливного отвору запобіжного клапана може просочуватися невелика кількість води. Це нормальне явище.

Ніколи не блокуйте зливний отвір запобіжного клапана.

Рекомендуємо приєднати до патрубка зливання гумову чи силіконову трубку відповідного діаметра та необхідної довжини для відводу води, що просочується, у ємність чи в зливну магістраль.

8. ДОГЛЯД ТА ОБСЛУГОВУВАННЯ

Увага!

*Обслуговування та ремонт водонагрівача повинні виконуватися лише фахівцями, що мають необхідну кваліфікацію, з використанням оригінальних запасних частин. Роботи по очищенню водонагрівача **не входять до гарантійного обслуговування** і здійснюється за рахунок користувача фахівцями сервісного центру.*

- Перед проведенням будь-якої операції з ремонту чи технічного обслуговування, необхідно від'єднати водонагрівач від електричної мережі.
- Для забезпечення хорошої якості води та тривалої служби водонагрівача, а також, щоб зберегти спеціальну гарантію на бак здійсніть заміну анода не рідше 1 разу на рік.
- У разі пошкодження шнура живлення його слід замінити спеціальним кабелем або комплектом, отриманим у виробника чи його агента.
- Під час обслуговування водонагрівача, необхідно здійснювати зовнішній догляд (без розбирання вузлів, що не потребує залучення спеціалістів), та періодичний догляд (обслуговування), а також ремонт, котрий потребує розбирання вузлів і повинен виконуватися тільки кваліфікованими фахівцями (адреси авторизованих сервісних центрів див. у додатку).

8.1. Догляд за зовнішньою поверхнею водонагрівача

- Водонагрівач не потребує спеціального догляду.
- Для догляду за зовнішньою поверхнею корпусу водонагрівача використовуйте м'яку тканину чи губку, змочену в мильному розчині.
- Не застосовуйте для чищення абразивні речовини, а також засоби, основою яких є органічні розчинники (спирт, бензин і т.п.).

8.2. Зливання води з водонагрівача

Для моделі з нижнім підведенням води:

- Від'єднайте водонагрівач від електромережі.
- Перекрийте вентиль підведення холодної води до водонагрівача.
- Відкрийте кран гарячої води на змішувачі.
- Відкрийте зливний кран і злийте через нього воду.

Для моделі з верхнім підведенням води для повного зливання:

- Від'єднайте водонагрівач від електромережі.
- Перекрийте вентиль підведення холодної води до водонагрівача.
- Відкрийте кран гарячої води на змішувачі.
- Демонтуйте трубки підведення води.
- Переверніть водонагрівач і злийте воду.

Будьте обережні! Вода може бути гарячою.

8.3. Технічне обслуговування /ремонт

- Перед проведенням будь-якої операції з ремонту чи технічного обслуговування, необхідно від'єднати водонагрівач від електричної мережі.
- Заміна термостата, індикатора температури чи лампочки індикації здійснюється без зливання води з водонагрівача. Для доступу до внутрішніх елементів (ємність, ТЕН, магнієвий анод) необхідно повністю злити воду з водонагрівача.
- Не рідше ніж один раз на рік необхідно перевіряти стан магнієвого анода та очищати його від нашарувань.
- У разі сильного зносу (діаметр анода зменшився до 7 мм) його необхідно замінити.
- Приблизно раз на рік (термін залежить від твердості води) рекомендується очищати від накипу нагрівальний елемент і магнієвий анод. В особливих випадках (при підвищеному утворенні накипу), чищення слід проводити частіше (в міру накопичення накипу).
- Під час виконання будь-яких робіт з обслуговування приладу, обов'язково перевіряється справність мережі заземлення, ТЕНа і терморегулятора. Контролюйте стан сантехнічного обладнання і, при необхідності, здійснюйте ремонт. Періодичний догляд не входить до гарантійного обслуговування і здійснюється за рахунок користувача.

8.4. Видалення накипу (періодичне обслуговування)

- При наявності шару накипу на нагрівальному елементі або великої кількості осаду, зніміть нагрівальний елемент в зборі з магнієвим анодом, огляньте їх і проведіть чищення (заміну при необхідності).

Увага!

Під час встановлення нагрівального елемента затягуйте болти рівномірно, без значного докладання сили, фіксуюча опора не повинна бути нахилена.

Під'єднати водонагрівач до мережі можна лише після заповнення бака водою.

8.5. Заміна шнура живлення (ремонт)

- У разі пошкодження шнура живлення його слід замінити спеціальним кабелем або комплектом, отриманим у виробника чи його агента.

9. ПОШУК ТА УСУНЕННЯ НЕСПРАВНОСТЕЙ

У разі виникнення таких несправностей як: протікання баку водонагрівача, часте спрацьовування захисного пристрою та інших несправностей, що вимагають спеціального виду ремонту, відключіть водонагрівач від джерела живлення, перекрийте магістраль підведення холодної води та сповістіть про це сервісну службу. Самостійний демонтаж водонагрівача можливий тільки після узгодження з місцевим сервісним центром та продавцем. Порушення цієї вимоги може призвести до втрати гарантії.

Вид несправності	Причина несправності	Усування несправності
Не загорається індикатор нагрівання	Несправний світловий індикатор	Для усунення несправності зверніться до СЦ
Індикатор нагрівання не горить, але водонагрівач працює	Несправний регулятор температури	Для усунення несправності зверніться до СЦ
Гаряча вода не поступає з вихідного отвору	Відключення подачі холодної водопостачання	Від'єднайте водонагрівач від мережі та під'єднайте знову лише після подачі води.
	Тиск у магістралі подачі холодної води надто низький	Зачекайте, поки збільшиться тиск

	Перекритий вентиль холодної води	Відкрийте вентиль
Вода надто гаряча	Вийшла з ладу система регулювання температури	Для усунення несправності зверніться до СЦ
Протікання води з бака	Розгерметизація	Зверніться до СЦ
Протікання води на зовнішніх з'єднаннях	Ослабла затяжка	Зверніться до сантехніка/в організацію, що здійснювала монтаж

10. ТЕРМІН СЛУЖБИ

- Встановлений виробником відповідно до п.2 ст.5 Федерального Закону РФ «Про захист прав споживачів», строк служби для нагрівачів води накопичувального типу складає 7 (сім) років за умови, що виріб використовується в суворій відповідності до цієї інструкції з експлуатації та відповідних технічних стандартів.

Не плутайте строк служби приладу з гарантійним строком.

- Використання неочищеної води зменшує термін служби водонагрівачів.
- У разі, якщо Ви хочете замінити старий водонагрівач, його необхідно здати у спеціалізовану організацію, що займається установкою і ремонтом водонагрівачів.
- Якщо водонагрівач буде вивезений на смітник, подбайте про те, щоб зробити його непридатним для подальшого використання: обріжте шнур живлення, зніміть нагрівач і магнієвий анод.



Увага! Після завершення терміну експлуатації електроприладу не викидайте його разом зі звичайними побутовими відходами, а передайте в спеціалізований пункт для подальшої утилізації. Таким чином Ви допоможете зберегти довкілля.

Дата виготовлення: зазначена на шильдику приладу.

11. ІНФОРМАЦІЯ ПРО СЕРТИФІКАЦІЮ

Прилад сертифікований на відповідність вимогам нормативних документів РФ.

Сертифікат відповідності № TC RU C-US.AL16.V.00882, серія RU № 0117457

Термін дії з 07.05.2014 до 06.05.2019.

Видав: Орган з сертифікації продукції Товариство з обмеженою відповідальністю «Гарант Плюс», Адрес: 121170, м. Москва, Кутузовський пр-т, буд. 36, корп. 3.



Виробник:

TEXTON CORPORATION LLC

1313 N. Market Street, Suite 5100, Wilmington, State of Delaware 19801, United States of America.

ТОВ «ТЕКСТОН КОРПОРЕЙШН»

1313 Н. Маркет Стріт, Приміщення 5100, Вілмінгтон, Штат Делавер 19801, Сполучені Штати Америки.

12. ГАРАНТІЙНЕ ЗОБОВ'ЯЗАННЯ

Виріб: Водонагрівач електричний накопичувального типу

Моделі: PG 15 OR
PG 15 UR

Ця гарантія надається виробником як додаток до прав споживача, встановлених чинним законодавством і жодним чином не обмежує їх.

Ця гарантія діє на:

- бак водонагрівача – 5 роки з дати придбання виробу, за умови його правильної експлуатації, *
- електричні та електронні компоненти – 1 рік.

Ця гарантія забезпечує гарантійне обслуговування виробу у випадку виявлення дефектів, пов'язаних із матеріалами та роботою. У цьому випадку споживач має право, серед іншого, на безкоштовний ремонт виробу.

Ця гарантія дійсна при дотриманні наступних умов:

1. Гарантійне зобов'язання поширюється на всі моделі, що випускаються компанією «Textron Corporation LLC» у країнах, де надається гарантійне обслуговування (незалежно від місця покупки).
2. Виріб повинен бути придбаний винятково для особистих побутових потреб. Виріб повинен використовуватися в суворій відповідності до інструкції з експлуатації, з дотриманням правил та вимог безпеки.
3. Обов'язки виробника за цією гарантією виконуються на території Росії продавцями – вповноваженими дилерами виробника й офіційними центрами обслуговування (сервісу). Ця гарантія не поширюється на вироби, придбані в продавців, які не уповноважені виробником. Вони самостійно відповідають перед споживачем відповідно до російського законодавства.
4. Ця гарантія не поширюється на дефекти виробу, що виникли в результаті наступних дій:
 - Хімічного, механічного або іншого впливу, потрапляння сторонніх предметів, рідин, комах та продуктів їх життєдіяльності всередину виробу;
 - Неправильної експлуатації, що полягає у використанні виробу не за його прямим призначенням, а також встановлення та експлуатації виробу з порушенням правил і вимог техніки безпеки;
 - Зносу деталей з обмеженим терміном використання;
 - Зносу деталей, що пов'язано з порушенням умов регулярного обслуговування;
 - Ремонту виробу, здійсненого особами або фірмами, що не є авторизованими сервісними центрами**;
5. Дія цієї гарантії не поширюється на запобіжний клапан.
6. Ця гарантія дійсна, якщо пред'явлена разом із оригіналом гарантійного талона, оригіналом товарного чека, виданого продавцем, і виробу, в якому виявлено дефекти.
7. Ця гарантія дійсна тільки для виробів, що використовуються для особистих побутових потреб, і не поширюється на вироби, які використовуються для комерційних, промислових або професійних цілей.

З усіх питань гарантійного обслуговування виробів POLARIS звертайтеся до Вашого місцевого офіційного продавця POLARIS.

* Під правильною експлуатацією мається на увазі проведення обов'язкового щорічного технічного обслуговування.

** Адреси авторизованих центрів обслуговування на сайті Компанії: www.polar.ru

Жинақтауыш типті электр сужылытқышы
PG 15 OR, PG 15 UR модельдері
POLARIS
Пайдалану жөніндегі нұсқаулық

POLARIS сауда маркасымен шығатын өнімді таңдағаныңыз үшін алғыс білдіреміз. Біздің бұйымдар сапа, функционалдық және дизайнға қойылатын жоғары талаптарға сәйкес жасалған. Біздің фирмадан жаңа бұйым алғаныңызға риза болатыныңызға сенімдіміз.

Назар аударыңыз! Құралды пайдаланбас бұрын осы нұсқаулықпен мұқият танысыңыз, онда Сіздің қауіпсіздігіңізге қатысты маңызды ақпарат бар, сондай-ақ, құралды дұрыс пайдалану мен күтуге қатысты кеңестер берілген.

Нұсқаулықты кепілдік талонымен, кассалық чекпен бірге, мүмкіндігінше, картон қорапты және орама материалымен бірге сақтаңыз.

Мазмұны

1. Пайдалану саласы.....	31
2. Жалпы нұсқаулар.....	31
3. Қауіпсіздік талаптары	31
4. Пайдалану шарттары	32
5. Құралдың сипаттамасы.....	32
5.1.Сужылытқыш құрылғысы.....	33
5.2. Техникалық сипаттамалар.....	34
5.3. Құралдың жиынтығы.....	35
6. Сужылытқышты орнату.....	35
6.1. Қабырғаға бекіту.....	35
6.2. Сумен жабдықтау жүйесіне қосу.....	36
6.3. Электр желісіне қосу.....	38
7. Сужылытқышты пайдалану.....	39
8. Қызмет көрсету және күтім	40
8.1. Сужылытқыштың сыртқы бөлігін күту.....	40
8.2. Сужылытқыштан суды төгу.....	40
8.3. Техникалық қызмет көрсету/жөндеу жұмыстары.....	41
8.4. Қақты кетіру (тұрақты түрде күтім көрсету).....	41
8.5 Қоректендіру сымын ауыстыру (жөндеу).....	41
9. Ақауларды іздеу және оларды жою.....	41
10. Қызмет көрсету мерзімі.....	42
11. Сертификаттау туралы ақпарат.....	42
12. Кепілдік міндеттеме.....	44

1. ПАЙДАЛАНУ САЛАСЫ

Тұрмыстық жабық типті жинақтауыш сужылытқышы (бұдан әрі мәтінде – сужылытқыш) бірнеше орындарда (ванна, асүй, дәретхана) ыстық суды қолдану мүмкіндігі бар ыстық сумен жабдықтау жүйесінің тұрақты немесе мерзімді жоқтығы барысында қоршаған орта температурасының +1-ден +40 °С-қа дейінгі көрсеткіш диапазонындағы пәтерлер, монша, саяжай және өзге де тұрмыстық бөлмежайларда қайнау нүстесінен төмен суды жылытуға арналған стационарлық жылыту құралы болып табылады.

Сужылытқыш қысымы 0,05 МПа төмен емес және 0,8 МПа жоғары емес және ыстық су болмайтын (тұрақты немесе мерзімді) су құбырына жалғанады. Қысым 0,45 -0,8 МПа болған жағдайда төмендететін редукторды орнату қажет.

Электрлі жалғау «Тұрғын үй ғимараттарында электр қондырғыларын орнату ережелерінің» «Электр желісіне қосу» атты 6.3 бөлімінің нұсқауларына сәйкес жүргізілуі керек.

Назар аударыңыз! *Сужылытқыш құралын тек жерге тұйықталған электр желісі бар үйлерге орнатуға болады.
Сужылытқышты тек бірфазалы кернеуі 220 В және жиілігі 50 Гц желісіне қосуға болады.*

2. ЖАЛПЫ НҰСҚАУЛАР

- Сужылытқышты сатып алу барысында оны орамасынан босаңыз, оның ақаулы еместігіне, сондай-ақ толық жинақтастырылғандығына көз жеткізіңіз.
- Сауда ұйымы кепілді жөндеу жұмыстарына берілетін талонды дұрыс түрде толтырғандығына көз жеткізіңіз.
- Сужылытқышты пайдаланбастан бұрын «Пайдалану жөніндегі нұсқаулықпен» мұқият түрде танысып шығыңыз және берілген нұсқауларды басшылыққа алыңыз.
- Өндіруші құралды дұрыс пайдаланбау салдарынан немесе «Пайдалану жөніндегі нұсқаулықта» қарастырылмаған әрекеттерді орындау барысында туындаған ақаулар үшін жауапты емес.
- Бұл құрал, егер олардың қауіпсіздігі үшін жауап беретін тұлға сужылытқышты қолдану бойынша нұсқаулар бермесе не бақылау жүргізбесе, физикалық ауытқуы бар, жүйке немесе психикалық қабілеттігі төмен немесе білімі мен тәжірибесі жоқ адамдардың (балалар да қоса) пайдалануына арналмаған.
- Балалардың құралмен ойнамау мақсатында қадағалау әрекеттерін ұйымдастыру қажет.

3. ҚАУІПСІЗДІК ТАЛАПТАРЫ

- Сужылытқышты электрқоректендіру желісіне «Тұрғын үй ғимараттарында электр қондырғыларын орнату ережелеріне» сай қосу қажет .
- Сантехникалық жүргізу мен бекіту арматурасы сумен жабдықтау желісінің параметрлеріне сәйкес келуі тиіс.
- Құралмен бірге жинаққа кіретін сақтандыру қақпақшасын алып тастауға немесе оны өзгеге ауыстыруға болмайды.
- Сужылытқышты құрастыру және іске қосу үдерісін сәйкес біліктілігі бар мамандар ғана жүзеге асыруы керек.

Назар аударыңыз!

Барлық жөндеу, реттеу, тазалау жұмыстарын сужылытқышты желіден ажыратқаннан кейін ғана іске асыру қажет.

Сужылытқыштың жерге тұйықтау қысқышы әрқашан пәтердің стационарлық сымдар жүйесінің жерге тұйықталған сыммен қосылуы тиіс.

Сужылытқыш стационарлық сымдар жүйесінде қарастырылған желіден қорғаныс өшіру құрылғысымен бірге пайдаланылуы қажет. Бұл құрылғы ретінде байланыстардың арасы 3 мм кем емес автоматты сөндіргішті қолдану керек.

КЕЛЕСІ ӘРЕКЕТТЕРГЕ ТЫЙЫМ САЛЫНАДЫ:

- сужылытқыштың құрылымын өзгертуге;
- сужылытқышты мақсатына сай емес пайдалануға;
- пайдалану барысында бұл нұсқаулықта көрсетілген құралдың қалыпты жағдайына сай емес әрекеттерді орындауға, атап айтсақ: оны қисайтуға, орнын алмастыруға немесе кері бетке аударуға;
- кері сақтандыру қақпақшасының суды ағызу саңылауын жабуға;
- құралды толығымен сумен толтырмайынша оны қосуға;
- іске қосылып тұрған электрқоректендіру барысында қорғаныс қақпағын шешуге;
- дұрыс түрде жерге тұйықтамау немесе оның жоқтығы барысында сужылытқышты іске қосуға;
- жерге тұйықтаудың орнына нөлдік сымды пайдалануға;
- жерге тұйықтау ретінде жылыту немесе ыстық және суық сумен жабдықтау құбырларын пайдалануға;
- термостаттың істен шығуы барысында сужылытқышты іске қосуға;
- сужылытқышты қысымы 0,45 МПа жоғары желіге, төмендететін редукторсыз іске қосуға;
- сужылытқышты желіге сақтандыру қақпақшасынсыз немесе құралмен бірге жинаққа кіретін қақпақшаның сипаттамасынан әлдеқайда жаман қақпақшаны қолдануға;
- сужылытқыштағы суды тағам әзірлеу үшін қолдануға;
- сужылытқышты пайдалану барысында суық суды жіберу вентилі мен суық суды жабу вентилін жабық күйінде ұстауға;
- электрқоректендіру кабелі зақымдалған жағдайда оны өздігінен ауыстыруға;
- сақтандыру қақпақшасын ыстық су құбырына орнатуға тыйым салынады.

4. ПАЙДАЛАНУ ШАРТТАРЫ

- Сужылытқыш қадағалауды қажет етпейтін құралдарға жатады. Сужылытқыш жұмысының номиналды режимі – созылмалы.
- Сужылытқыш жарылу қауіпі бар агрессивті бу және газы жоқ, белгілі бір климаттық жағдайлар қарастырылған бөлмежайда пайдаланылуы тиіс:
 - қоршаған орта температурасы – 1-ден 40° С-қа дейін;
 - ауаның ылғалдығы 95%-дан аспауы тиіс.
- Сужылытқышты теріс температурада пайдалануға тыйым салынады.
- Құрал үздіксіз ағынды режимде жұмыс үшін арналмаған.

5. ҚҰРАЛДЫҢ СИПАТТАМАСЫ

- Жинақтауыш типті электр сужылытқышы берік әрі пайдалану барысында қарапайым.
- Сужылытқыш корпусы мен суға арналған бөшке бір біріне жылыны өткізбейтіндей етіп құрастырылған. Жылылықты оқшаулау пенополиуретаннан жасалған.
- Бөшкенің ішкі бөлігі ішкі қабатты химиялық коррозия мен қақтың пайда болуынан берік түрде қорғайтын жақұт эмалімен қапталған.
- Сужылытқыш кіріс және шығыс құбырларына ие, олар құралдың модификациясына сай орналасады:
 - OR орындау нұсқасында (шұңғылшаның үстінен орнату) құбырлар құралдың астынан жүргізіледі,
 - UR орындау нұсқасында (шұңғылшаның астынан орнату) құбырлар құралдың үстінен жүргізіледі.

Назар аударыңыз: құралды кері бетке аударуға тыйым салынады, монтаждың алдында орындау нұсқасын біліп алыңыз.

- Іске қосу үдерісін ыңғайлы ету үшін кіріс және шығыс құбырлары түсті төлкелермен белгіленген: көк түсті төлке – суық суды жіберу құбырын, ал қызыл түсті төлке – ыстық суды жіберу құбырын таңбалайды.
- Корпустың алдыңғы бетінде қыздырудың жарық индикаторы бар логотип пен жарығы бар температураны орнату тұтқасы, ал артқы жағында сужылытқышты қабырғаға бекіту саңылауы орналасқан.
- Құбырлы электржылытқышта термостат пен магний аноды құрастырылған. Магний аноды суға арналған бөшкенің ішкі қабаттарына электрлі химиялық коррозияның әсерін жоюға арналған.
- Термостат 30-75°C-қа дейінгі реттеу шегінде суды жылытудың белгіленген температурасын автономды режимде ұстап тұруға мүмкіндік беретін термореттегішпен (белгіленетін жылыту деңгейі температураны орнату тұтқасын бірқалыпты айналдыру жолымен реттеледі: сағат тілі бойынша – ұлғайтылады, сағат тіліне қарсы бағытта – төмендейді) және судың қызып кетуінен қорғауға арналған сөндіру температурасы 95°C-тан жоғары емес, қайта қайтарылмайтын термосөндіргішпен жабдықталған.
- Сужылытқыштағы су термореттегіште белгіленген температураға дейін құбырлы электржылытқыштың көмегімен қызады. Судың температурасы автономды режимде өзгермейді.
- Ыстық суды қолдану барысында сужылытқышқа кіріс құбыры арқылы су келеді, ол құралдың үстіңгі бөлігінен шығыс құбыры арқылы жылытылған суды ығыстырады. Сужылытқыштағы су температурасының төмендеуіне байланысты құбырлы электржылытқыш іске қосылады, ол термореттегіш белгілеген температураға дейін суды қыздырады.
- Сактандыру қақпақшасы келесідей қызметтерді атқарады:
 - суды тек бір бағытта жібереді және суық судың қысымы жоқтығы барысында су жүретін желіге құралдан өздігінен оның ағуын алдын алады;
 - 0,7 МПа жоғары қысым барысында суды ағызатын саңылау арқылы төгеді.
- Сужылытқыш суы жоқ қалпында іске қосылудан, қызып кетуден, су жүретін желідегі жоғарғы қысымнан қорғаныс жүйесіне ие.

5.1. Сужылытқыш құрылғысы

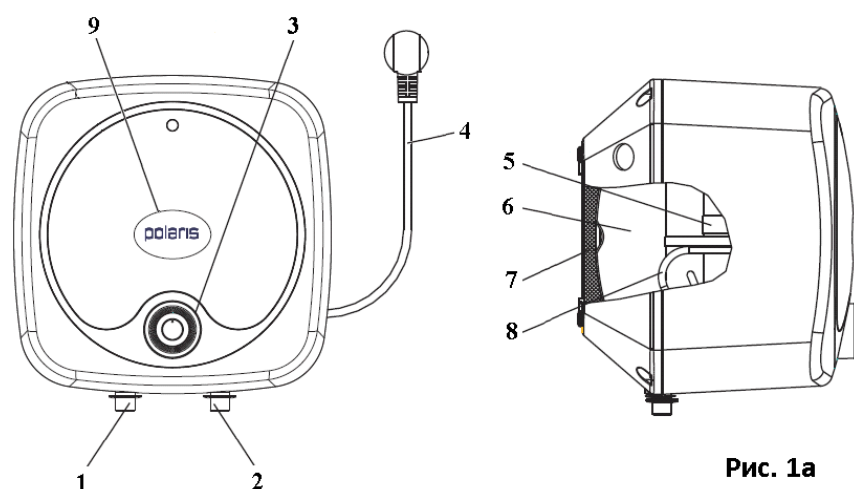


Рис. 1а

1. Шығыс құбыры
2. Кіріс құбыры
3. Температураны орнату тұтқасы
4. Қоректендіру сымы
5. Магний аноды
6. Ішкі бөшке
7. Жылылықты оқшаулау
8. Қыздыру элементі
9. Қыздырудың жарық индикаторы бар логотипі

Модель PG 15 OR

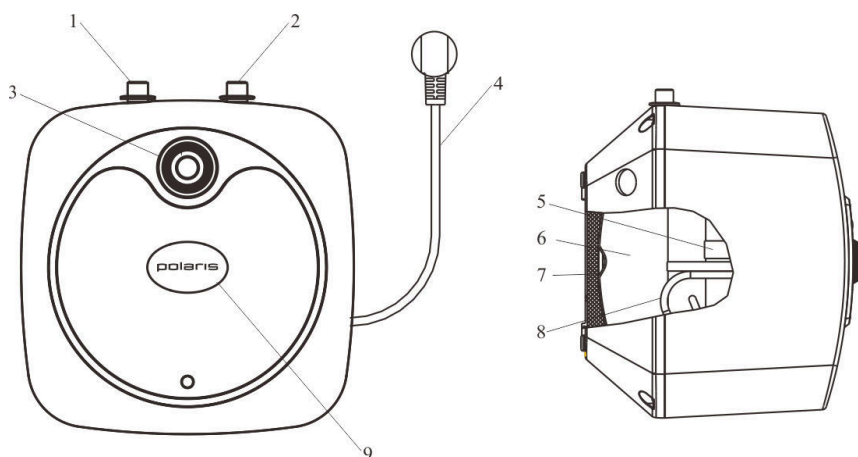


Рис. 16

Модель PG 15 UR

5.2. Техникалық сипаттамалар

PG 15 OR, PG 15 UR– POLARIS сауда маркалы жинақтауыш типті электр сужылытқышы Қорғаныс жіктелімі – I.

	PG 15 OR	PG 15 UR
Бөшкенің жабыны	жақұт эмалі	жақұт эмалі
Суға арналған бөшке сыйымдылығы, л	15	15
Тігінен орнату	OR (шұңғылшаның үстінде)	UR (шұңғылшаның астында)
Қуаты, Вт	1500	1500
Қыздыру уақыты (20- 65°C), мин.	35	35
Максималды қысым, МПа	0,75 (7,5 бар)	0,75 (7,5 бар)
Максималды температура, °C	75	75
Магний аноды	иә	иә
Қыздыру элементтерінің саны	1	1
Мыстан жасалған қыздыру элементі	иә	иә
Жалпы салмақ, кг	9,38	9,38
Таза салмақ, кг	8,11	8,11
Сужылытқыш корпусының өлшемдері (бекітусіз), мм	355*355*325	355*355*325
Кернеу, В	220	220
Кепілдік мерзімі: – суға арналған бөшке* – электрлі және электронды бөлшектер	5 жыл 1 жыл	5 жыл 1 жыл
Су мен шаңнан қорғаныс жіктелімі / IPX	IPX1	IPX1

**Бөшкеге берілетін кепілдік мерзімі қақтан тазарту және магний анодын ауыстыру жұмысы қарастырылған жыл сайынғы сужылытқышты техникалық қызмет көрсетуден өткізу барысында ғана беріледі.*

5.3 Құралдың жиынтығы

1. Сужылытқыш 1 дана.
2. Қоректендіру сымы 1 дана.
3. Сужылытқышты қабырғаға бекіту тілігі 1 дана.
4. Сақтандыру қақпақшасы 1 дана.
5. Резеңкелі аралық қабат 2 дана.
6. Дюбель шегесі 2 дана.
7. Бұрама шегелер 2 дана.
8. Нұсқаулық .
9. Кепілдік талоны.
10. Қызмет көрсету орталықтарының тізімі.

6. СУЖЫЛЫТҚЫШТЫ ОРНАТУ

- Құралды орнату, сужылытқышты алғаш рет іске қосу, барлық сантехникалық және электрмонтаждау жұмыстарын, қауіпсіздік техникасын сақтай отырып, техникалық қызмет көрсету бойынша әрекеттерді сәйкес жұмыстарды атқаруға рұқсат ететін лицензиясы бар білікті мамандар ғана жүзеге асыруы керек.
- Бұл жұмыстар үшін тұтынушы қосымша ақша төлейді.
Назар аударыңыз!
Өндіруші құрылғының дұрыс орнатылмауы және осы нұсқаулықтағы ұсыныстарға немқұрайлы қарауы салдарынан болған қателіктерге жауапты емес.
- Сізге тиесілі сужылытқышты орамадан босатыңыз және құралмен бірге жинаққа кіретін барлық бөліктердің бар екендігіне көз жеткізіңіз (5.3. Құралдың жиынтығы бөлімін қараңыз).
- Сауда ұйымы кепілдік талонның дұрыс толтырылғандығына көз жеткізіңіз.

6.1. Қабырғаға бекіту

1. Құралды орнату үшін сәйкес орынды таңдаңыз.
PG 15 OR моделі **шұңғылшаның үстінен** орнатуға арналған.
PG 15 UR моделі **шұңғылшаның астында** орнатуға арналған.
- Сужылытқыш құралмен бірге жинаққа кіретін ілгекке тік қалпында қабырғаға бекітіледі.

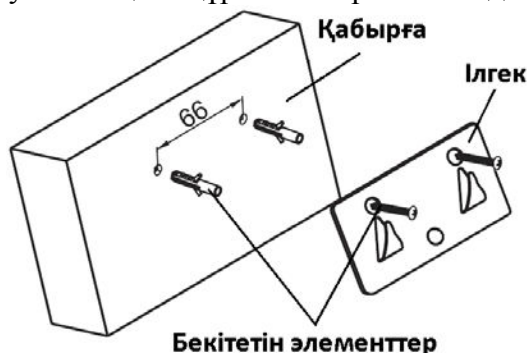


Рис. 2

- Пайдалану барысында ыңғайлы болу үшін сужылытқыштың оң жақ бөлігіндегі (желілік сымның шығуы аймағында) бос кеңістік 20 см кем болмауы тиіс, ал сужылытқышты іске қосу үшін байланыстырушы құбырлардың шығуы бағытына қарай – кем дегенде 50 см бос кеңістік қалуы қажет.
- Құбырлардың ұзындығы бойынша жылуды жоғалтпау үшін құралды ыстық суды пайдалану орнына барынша жақын маңда орнатуға кеңес беріледі.
- Қабырғаның конструкциясы сумен толтырылған құралдың екі есе салмағын көтеруі тиіс. Егер қабырға қажетті деңгейде берік болмаса, қосымша тіреуішті орнатыңыз.

2. Ілгекті қабырғаға бекітіңіз.

- Қабырғада 2 суретте көрсетілгендей, бекітетін бұйымдардың өлшемдеріне сәйкес келетін тереңдігі жеткілікті 2 тесікті бұрғылап тесіңіз.
 - Бұрғылап тесілген тесіктерді шаң мен қабырғаның үгінділерінен тазартыңыз.
 - Дюбель шегелерін тесікке орнатыңыз және балғаның көмегімен ақырын ғана шегелер толығымен кірмегенше қағыңыз, қатты күш салып қағуға болмайды, әйтпесе нығайтқыш бүлінуі мүмкін.
 - Ілгекті қабырғаға орнатыңыз және бұрама шегелерді дюбель шегелеріне бұрап кіргізіңіз.
 - Ілгекті қабырғаға монтаждау сужылытқыштың өздігінен орын ауысуын болдырмауы тиіс.
3. Сужылытқышты ілгекке оның артқы қабатындағы саңылауды кіргізу арқылы іліп қойыңыз.
4. Сужылытқыштың берік бекітілгендігіне көз жеткізіңіз.

6.2. Сумен жабдықтау жүйесіне қосу



Сужылытқышты қосу алдында суды жіберуді жабыңыз.

1. Сужылытқышты сумен жабдықтау жүйесіне қосу құбырлар (иілгіш түтіктер) мен құбырлық бұрандасы $\frac{1}{2}$ дюйм штуцер-жалғастырғыш тетіктің көмегімен сақтандыру қақпақшасы арқылы жүргізіледі. Қосу жөніндегі сызбанұсқаманы басшылыққа алыңыз, 3а,б суретті қараңыз.

- Қақпақшаны орнату үшін бұранданың ұзындығы 10 мм артық болмауы тиіс (шамамен 5 айналым).
- Кері сақтандыру қақпақшасын жалғау жұмысын су ағатын саңылау мұздамайтын қоршаған ортада төмен бағытқа қарай орнатылатындай етіп іске асыру қажет.

Назар аударыңыз !

Құбырларды алмастырып қоймаңыз, жалғау жұмысын төлкенің түсіне сәйкес жүргізіңіз.

- Сақтандыру қақпақшасына суық судың құбырлар желісін жалғаудың алдында сақтандыру қақпақшасын зақымдауы мүмкін бөтен денелердің жоқтығына көз жеткізу үшін бұл құбырдан бірнеше минут бойы суды ағызу қажет.
- Кері сақтандыру қақпақшасын бұрау кезінде сындырып алмас үшін шектен тыс күш жұмсамаңыз.
- Сужылытқышқа жалғанатын түтіктер мен жалғастырғыштар 1,5 МПа (15 бар) дейінгі жұмыс қысымы мен +100°С-қа дейінгі температураны көтеруі қажет .
- Барлық байланыстардың арасы ауа кірмейтіндей етіп құрастырылуы тиіс.

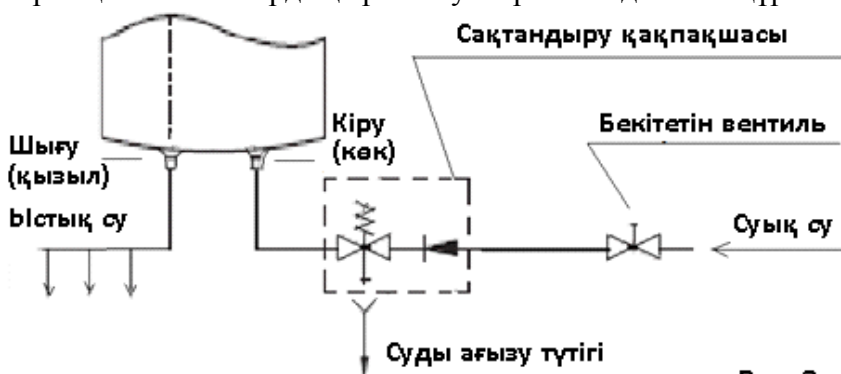


Рис. 3а

Құбырдың үсті жағынан қосу жөніндегі сызбанұсқамасы

PG 15 OR моделі

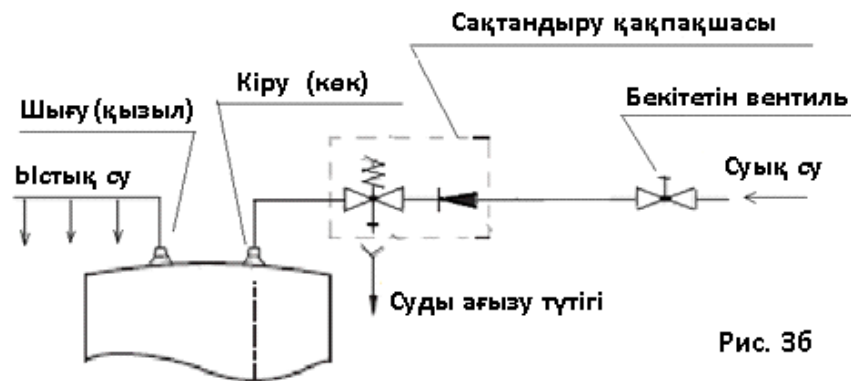


Рис. 36

**Құбырдың асты жағынан қосу жөніндегі сызбанұсқамасы
PG 15 UR моделі**

- Стандартты қосу барысында сужылытқыш желідегі қысыммен белгіленетін қысымда жұмыс жасайды.

Назар аударыңыз!

Желідегі су қысымы 0,45 МПа (4,5 бар) жоғары болса, бекіткіш вентилінің алдында суды жіберу жолында қысым редукторын орнатуға кеңес беріледі.

Сақтандыру қақпақшасы

Сужылытқышқа кіру

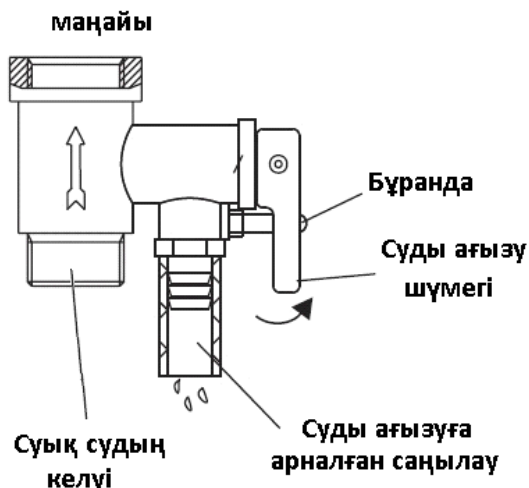


Рис. 4

- Егер сужылытқышқа келетін су сапасы су құбырындағы су стандартына сәйкес келмейтін болса, сужылытқышқа кіру маңайында сүзгіні орнату қажет. Судың сапасы, сүзгінің түрі мен параметрлерін арнайы ұйым анықтайды.

Назар аударыңыз!

Егер сужылытқыштың ыстық суды жіберу құбыры ыстық сумен жабдықтаудың құбырлар желісіне жалғанған болса, сужылытқышты желіден ыстық суды бекіту вентилін нығыздап жабу барысында ғана пайдалануға болады.

- Сумен жабдықтау жүйесіне жалғаған кезде пайдалануға ыңғайлы болу үшін сужылытқыштың кіріс құбыры мен сақтандыру қақпақшасының аралығына сужылытқыштан су шығатын құбыр жалғанатын ұшайыр су бұратын құрылғысын орнатыңыз (кенеттен ашылып кетпес үшін арнайы кілтпен ашыңыз).

Егер Сіз сужылытқышты бірнеше су көздеріне жалғауды қаласаңыз, 5 суретте келтірілген келесі сызбаны басшылыққа алыңыз (шұңғылшаның үстінен орнату нұсқасы):

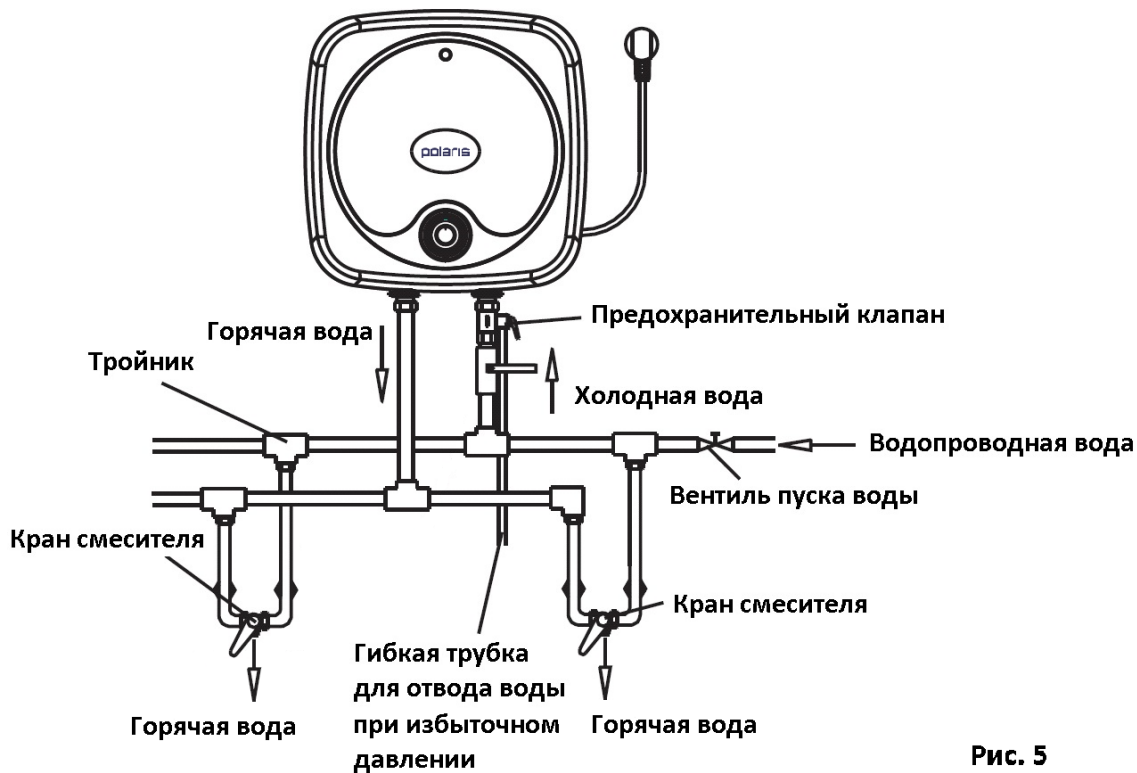


Рис. 5

6.3. Электр желісіне қосу

Назар аударыңыз!

Сужылытқыш тек бірфазалы тоқ көзіне жалғанады.

Сужылытқышты берік жерге тұйықталуы бар үйлерде гана орнатуға болады.

Қосудың алдында маман Сіздің сужылытқышыңыздың электр параметрлері қолданылатын электр желісінің параметрлеріне сәйкес келетіндігін тексеруі керек.

Сужылытқыш толығымен сумен толтырылған кезде гана оны электр желісіне қосуға болады.

1. Құрылғының қосылуы екі полюсті автоматты ажыратқышты орнатуы бар қимасы кем дегенде 3x1,5 ш.мм желілік кабельдің көмегімен жерге тұйықталған желілік розетка арқылы іске асуы тиіс. Сужылытқышта ашасы бар желілік кабель қарастырылған.
2. Сақтандырғыштар немесе автоматты сөндіргіштер, сондай-ақ сымдар қолданыста бар және жаңадан орнатылған құрылғыдан келетін тоқ бойынша қосынды күшті көтеруі қажет.
3. Желілік розетканың номиналды электрлік параметрлері қыздыру құралының электрлік параметрлерінен кем болмауы қажет.
4. Қосу барысында кернеуі 220 В және жиілігі 50 Гц энергия көзін пайдаланыңыз.
5. Сужылытқышты розеткаға қоспас бұрын оның сумен толтырылғандығына және желідегі кернеудің құралдағы кестешеде (шилдик) келтірілген көрсеткішке сәйкес келетіндігіне көз жеткізіңіз.
6. Желілік розетка мен қоректендіру сымның штепсельді ашасы электр энергиясының кеміп қалмауын болдырмау үшін құрғақ жерде орналасуы қажет.
7. Сужылытқыштың электрқоректендіру тізбегінде қорғаныс өшіру құрылғысын (ҚӨҚ) орнатуға кеңес беріледі (құралмен бірге жинаққа кірмейді). Кеңес алу үшін білікті мамандарға хабарласыңыз.

Назар аударыңыз!

Егер сужылытқыш жерге тұйықталмаған болса, қысқа тұйықталу барысында ҚӨҚ әрекет етпеуі де мүмкін.

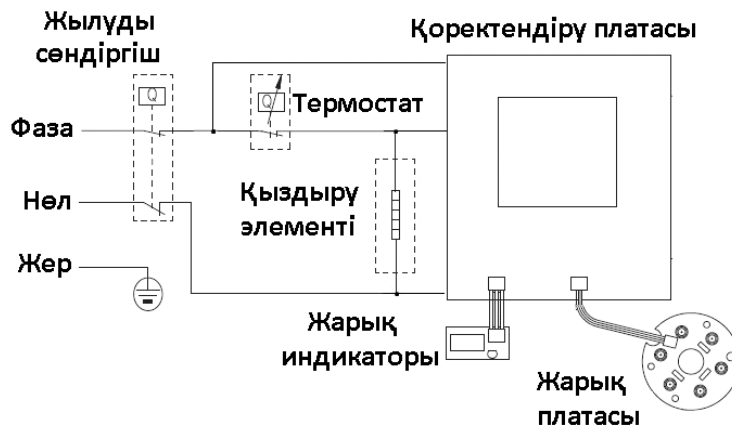


Рис. 6

7. СУЖЫЛЫТҚЫШТЫ ПАЙДАЛАНУ

⚠ Сужылытқышты алғаш рет қосу үдерісін білікті техникалық маман жүзеге асыруы тиіс.

1. Сужылытқышты суық сумен толтырыңыз. Ол үшін:
 - Желіден келетін ыстық суды бекіту вентилін жабыңыз.
 - Желіден келетін суық суды бекіту вентилін ашыңыз.
 - Сужылытқышқа суық суды жіберу вентилін ашыңыз.
 - Сужылытқышқа қосылған құбырдағы ыстық су вентилін ашыңыз.
 - Пайдаланушының ыстық су шүмегін ашыңыз (бұдан әрі – ыстық су шүмегі).
 - Ыстық су шүмегінен судың аға бастауы – сужылытқыш суға толы екендігін білдіреді.
 - Сужылытқышты сумен толтырғаннан кейін ыстық су шүмегін жабыңыз.
 - Сужылытқышты тексеріңіз, одан су ақпайтындығына көз жеткізіңіз.
 - Сужылытқыш монтажының барлық элементтерін қарап шығыңыз, олардан су ақпайтындығына көз жеткізіңіз.

Назар аударыңыз!

Егер сужылытқыш толығымен сумен толтырылмаған болса, бірақ сонда да іске қосылатын болса, оның қыздыру элементінің зақымдалуы мүмкін екендігін ескеру қажет.

2. Температураны реттеу тұтқасын толығымен солға қарай бұраңыз. Сужылытқышты желіге қосыңыз.
Қыздыру индикаторы мен температураны орнату тұтқасының жарығы ақ түспен жанады. Бұл сужылытқыштың желіге жалғанғандығын білдіреді.
3. Қыздыру құрылғысының «Қыздыру-сөндіру» режиміндегі жұмысын тексеріңіз.
 - Температураны реттеу тұтқасын бұрау арқылы қыздыру температурасын орнатыңыз. Қыздыру индикаторының жарық түсі көк түске алмасады да, суды қыздыру үдерісі басталады.
 - Сужылытқыш автоматты түрде судың температурасын бақылайды. Қажетті температура орнағаннан кейін термостат қыздыру элементін сөндіреді, осы сәтте қыздыру индикаторы қайта ақ түспен жанады.
Термостаттың іске қосылуы мен сөндірілуі сырттың дыбысымен белгіленеді.
 - Сужылытқышты желіден ажыратыңыз. Қыздыру индикаторы мен температураны орнату тұтқасының жарығы сөнеді.

⚠ Егер сужылытқыш ұзақ уақыт бойы қолданылмайтын болса немесе оны төмен температура барысында сақтау кезінде бөшкенің зақымдалмауы үшін құралдан суды міндетті түрде төгіңіз. Сужылытқышты теріс температура жағдайында пайдалануға тыйым салынатындығын есіңізде сақтаңыз.

4. Жұмыс режимін орнату.

- Сужылытқыштың жұмысын «Қыздыру-сөндіру» режимінде тексергеннен кейін сужылытқыштың алдыңғы бетінде орналасқан температураны реттеу тұтқасын айналдыру арқылы суды қыздыру температурасын қажетті көрсеткішке өзгертіңіз.
- Сужылытқышты желіге қосыңыз.

Назар аударыңыз!

Сужылытқыштың жұмысы барысында сақтандыру қақпақшасының суды ағызу саңылауынан аз мөлшерде су ағуы мүмкін. Бұл қалыпты нәрсе.

Сақтандыру қақпақшасының суды ағызу саңылауын ешқашан бітпеңіз.

Суды ағызудың келте құбырына диаметрі сәйкес келетін, қажетті ұзындықтағы резеңке немесе силикон түтікті жалғауға кеңес беріледі, бұл ыдысқа немесе ағызылатын желіге ағызылатын суды төгу үшін қажет.

8. ҚЫЗМЕТ КӨРСЕТУ ЖӘНЕ КҮТІМ

Назар аударыңыз!

Сужылытқышты жөндеу және қызмет көрсету жұмыстарын түпнұсқалы қосалқы бөлшектерді пайдалану арқылы білікті мамандар ғана жүзеге асыруы тиіс.

*Сужылытқышты тазарту бойынша жұмыстар **кепілді қызмет көрсетуге** кірмейді және бұл жұмыстар үшін төлем қызмет көрсету орталықтарының мамандарына пайдаланушымен төленеді.*

- Жөндеу немесе техникалық қызмет көрсету бойынша кез келген жұмыстарды жүргізу барысында сужылытқышты әрқашан электр желісінен ажырату қажет.
- Судың жоғарғы сапасын қамтамасыз ету және сужылытқыштың қызмет көрсету мерзімін ұзарту үшін, сондай-ақ бөшкеге берілетін арнайы кепілдікті сақтау мақсатында анодты кем дегенде жылына бір рет ауыстыру қажет.
- Қоректендіру сымы зақымдалған жағдайда оны өндіруші немесе оның агентінен алынатын арнайы кабельмен немесе жинақпен алмастыру қажет.
- Сужылытқышқа қызмет көрсету барысында оның сыртқы бөлігін күту(мамандардың қатысуын қажет етпейтін, тораптарды бөлшектеусіз), тұрақты түрдегі күтім көрсету қажет (қызмет көрсету), білікті мамандар атқаратын тораптардың бөлшектенуін қажет ететін жөндеу жұмыстарын жүргізу керек (авторланған қызмет көрсету орталықтарының мекенжайы қосымша берілген).

8.1. Сужылытқыштың сыртқы бөлігін күту

- Сужылытқыш арнайы бір күтімді қажет етпейді.
- Сужылытқыш корпусының сыртқы бөлігін күту үшін сабынды ерітіндіге батырылған жұмсақ матаны немесе сорғышты пайдаланыңыз.
- Тазарту үшін абразивті құралдарды, сондай-ақ органикалық ерітінді (спирт, бензин және т.б.) негізінде жасалынған құралдарды пайдалануға тыйым салынады.

8.2. Сужылытқыштан суды төгу

Су төменнен жүретін модель үшін:

- Сужылытқышты электр желісінен ажыратыңыз.
- Сужылытқышқа суық суды жіберу вентилін жабыңыз.
- Араластырғыштағы ыстық су шүмегін ашыңыз.
Ағызатын шүмекті ашыңыз және сол арқылы суды төгіңіз.

Толығымен төгу үшін су жоғарыдан жүретін модель үшін:

- Сужылытқышты электр желісінен ажыратыңыз.
- Сужылытқышқа суық суды жіберу вентилін жабыңыз.
- Араластырғыштағы ыстық су шүмегін ашыңыз.
- Суды жіберу түтіктерін алыңыз.

- Сужылытқышты аударыңыз және суды төгіңіз.
Абайлық сақтаңыз! Су ыстық болуы мүмкін.

8.3. Техникалық қызмет көрсету/жөндеу жұмыстары

- Жөндеу немесе техникалық қызмет көрсету бойынша кез келген операцияны жүргізудің алдында сужылытқышты электр желісінен ажыратыңыз.
- Термостат, температура индикаторы немесе индикация жарығын ауыстыру барысында сужылытқыштан суды төгу қажет емес. Ішкі элементтерге (ыдыс, құбырлы электржылытқыш, магний аноды) қол жеткізу үшін сужылытқышты толығымен сұйықтықтан босату қажет.
- Жылына кем дегенде бір рет магний анодының жағдайын тексеріп, оны қатпарланудан тазарту қажет.
- Егер магний аноды қатты тозатын болса (анодтың диаметрі 7 мм-ге дейін кішірейсе), оны міндетті түрде ауыстыру қажет.
- Шамамен жылыны бір рет (мерзімі судың қаттылығына тікелей байланысты) қыздыру элементі мен магний аноды бетінде пайда болған қақты жою қажет. Ерекше бір жағдайларда (қақ көп мөлшерде пайда болса) тазарту жұмыстарын жиі жүргізу керек.
- Қызмет көрсету жұмыстарының кез-келгені барысында жерге тұйықтау желісінің жұмысын, құбырлы электр жылытқыш пен термореттегіш дұрыстығын тексеру керек. Сондай-ақ сантехникалық жабдықтардың жағдайын бақылап, қажет болса жөндеу жұмыстарын жүргізу қажет. Құралға тұрақты түрде күтім көрсету кепілді қызмет көрсетуге кірмейді және пайдаланушының өз есебінен жүргізіледі.

8.4. Қақты кетіру (тұрақты түрде күтім көрсету)

- Қыздыру элементінде қақ немесе тұнба көп мөлшерде пайда болса, қыздыру элементі мен магний анодын қоса алып, тексеру жүргізіп, тазартыңыз (қажет болса ауыстырыңыз).

Назар аударыңыз!

Оны қайта орнату кезінде бұрандаларды артық күш салмай, бірдей етіп бұраңыз және бекітілген тіреуіштің қисық орнатылмауын қадағалаңыз.

Құралдың бөшкесіне су толтырылғаннан кейін ғана оны электр желісіне қосыңыз.

8.5 Қоректендіру сымын ауыстыру (жөндеу).

- Қоректендіру сымы зақымдалған жағдайда оны өндіруші немесе оның агентінен алынатын арнайы кабельмен немесе жинақпен алмастыру қажет.

9. АҚАУЛАРДЫ ІЗДЕУ ЖӘНЕ ОЛАРДЫ ЖОЮ

Сужылытқыш бөшкесінен судың ағуы, жиі түрде қорғаныс құрылғысының іске асуы және арнайы жөндеу түрін қажет ететін өзге де ақаулар байқалған жағдайда сужылытқышты электр желісінен ажыратыңыз, суық суды жіберу желісін жабыңыз және қызмет көрсету орталығына хабарласыңыз. Сужылытқышты өздігінен алу әрекетін тек жергілікті қызмет көрсету орталығының немесе сатушының рұқсаты бойынша іске асыруға болады. Бұл талапты бұзу Сізді кепілдіктен айырады.

Ақау түрі	Ақау себебі	Ақауды жою
Қыздыру индикаторы жанбайды	Жарық индикаторы жұмыс жасамайды	Ақауды жою үшін қызмет көрсету орталығына хабарласыңыз
Қыздыру индикаторы жанбайды, бірақ сужылытқыш жұмыс	Температура реттегіші жұмыс жасамайды	Ақауды жою үшін қызмет көрсету орталығына хабарласыңыз

істейді		
Ыстық су ағызу саңылауынан ақпайды	Суық сумен қамтамасыз ету жүйесі сөндірулі	Сужылытқышты желіден ажыратыңыз және су келгеннен кейін қайта қосыңыз
	Суық суды жіберу желісіндегі қысым тым төмен	Қысым ұлғайғанша күте тұрыңыз
	Суық судың вентилі жабық	Вентильді ашыңыз
Су тым ыстық	Температура реттегішінің жүйесі жұмыс жасамайды	Ақауды жою үшін қызмет көрсету орталығына хабарласыңыз
Бөшкеден су ағады	Құрылғы корпусының герметикалығының жоғалуы	Ақауды жою үшін қызмет көрсету орталығына хабарласыңыз
Сыртқы байланыстардан су ағады	Бекіту тетіктері босап қалды	Сантехникке/монтаж жасаған мекемеге хабарласыңыз

10. ҚЫЗМЕТ КӨРСЕТУ МЕРЗІМІ

- Өндіруші Ресей Федерациясының Федералдық заңнамасының 5-бап, 2-т. «Тұтынушылардың құқықтарын қорғау туралы» белгіленген тәртіп бойынша жинақтауыш типті сужылытқыштары үшін – 7 (жеті) жыл бұйымдардың қызмет көрсету жөніндегі мерзімін белгіледі, құралдың осы пайдалану жөніндегі нұсқаулыққа және де сәйкес техникалық стандарттарға сай қолданылуы шарт.
Құралдың қызмет көрсету мерзімін берілетін кепілдік мерзімімен шатастырмауыңызды сұраймыз.
- Тазартылмаған суды қолдану сужылытқыштың қызмет көрсету мерзімін қысқартады.
- Егер Сіз ескі сужылытқышты алмастыру мақсатын көздесеңіз, ескі құралды сужылытқышты орнату және жөндеу жұмыстарымен айналысатын арнайы мекемеге өткізу қажет.
- Егер сужылытқышты қоқыс тастайтын жерге апаратын болсаңыз, оны келесі пайдалану үшін жарамайтындай ету қалпын қамтамасыз етіңіз: қоректендіру сымын кесіңіз, сужылытқышты, магний анодын алыңыз.



Назар аударыңыз! Қызмет көрсету мерзімі аяқталғаннан кейін құралды тұрмыстық қалдықтармен бірге тастамаңыз. Оны одан әрі кәдеге жарату үшін арнайы орынға өткізіңіз. Бұл әрекетіңізбен Сіз қоршаған ортаны қорғауға септігіңізді тигізесіз.

Құралды шығару мерзімі: құралда (шильдик) көрсетілген.

11. СЕРТИФИКАТТАУ ТУРАЛЫ АҚПАРАТ

Құрал РФ нормативті құжаттарына сәйкестікке сертификатталған.

Сәйкестік сертификаты № TC RU C-US.AЛ16.B.00882 сериясы RU № 0117457

Жарамдылық мерзімі 07.05.2014 жалдан бастап - 06.05.2019 жылға дейін.

Берілді: "Гарант Плюс" ЖШҚ өнімді сертификаттау бойынша орган, 121170, Мәскеу қ.,
Кутузовский даңғылы, 36 үй, 3 құрылыс .



Өндіруші:

TEXTON CORPORATION LLC - "ТЕКСТОН КОРПОРЕЙШН" ЖШҚ

1313 N. Market Street, Suite 5100, Wilmington, State of Delaware 19801, United States of America.

1313 Н. Маркет Стрит, 5100 бөлмежай, Уилмингтон, Штат Делавэр 19801, Америка Құрама Штаттары.

12. КЕПІЛДІК МІНДЕТТЕМЕ

Бұйым: жинақтауып типті электр сужылытқышы

Модельдері: PG 15 OR
PG 15 UR

Бұл кепілдік әрекеттегі заңдылықпен бекітілген тұтынушының құқығына қосымша ретінде өндірушімен берілген және тұтынушының құқығын еш шектемейді.

Бұл кепілдік:

- Құрылғыны дұрыс пайдаланған жағдайда сужылытқыштың бөшкесіне әрекет етеді, құралды сатып алған күннен бастап 5 (бес) жыл ішінде кепілдік жарамды болып табылады, *
- Электрлік және электронды бөлшектерге әрекет етеді – 1 жыл.

Бұл кепілдік материалдар мен құралдың өндірілуіне байланысты ақаулар табылған жағдайда кепілдік қызмет көрсетуді білдіреді. Бұл жағдайда тұтынушы басқасын қоса алғанда, бұйымды тегін жөндеуге құқылы.

Бұл кепілдік келесі шарттарды сақтағанда, жарамды:

1. Кепілдік міндеттеме «Texton Corporation LLC» компаниясы шығаратын барлық үлгілерге, кепілдік қызмет көрсетілетін елдердің барлығында жарамды (сатып алған жеріне қарамастан).
2. Бұйым тек қана тұрмыстық қажеттіліктерге пайдалану үшін сатып алынуы тиіс. Бұйым пайдалану бойынша нұсқаулыққа, қауіпсіздік бойынша ережелер мен талаптарды сақтай отырып, пайдаланылуы тиіс.
3. Өндірушінің міндеттемесін осы кепілдік бойынша сатушылар – өндірушінің уәкілетті дилерлері және ресми қызмет көрсететін (сервис) орталықтар орындайды. Бұл кепілдік өндіруші құзырлық бермеген сатушылардан сатып алынған бұйымдарға таралмайды, олар тұтынушы алдында заңға сәйкес, өздігінен жауап береді.
4. Бұл кепілдік келесі жәйттердің нәтижесінде пайда болған ақауларды жөндеуге таралмайды:
 - Химиялық, механикалық немесе өзге де әсер етулер, бөгде заттардың, яғни сұйықтықтың, жәндіктердің және өнімдердің бұйымның ішіне түсіп кетуі;
 - Бұйымды тікелей мақсаты бойынша емес, дұрыс пайдаланбағанда, сондай-ақ, бұйымды техника қауіпсіздігі ережелері мен талаптарын бұза отырып, орнатқанда және пайдаланғанда;
 - Жарамдылық мерзімі шектеулі бөлшектер тозғанда;
 - Авторланған сервистік орталықтар болып табылмайтын**, тұлғалар немесе фирмалар өндірген бұйымдардың жөндеуі;
5. Бұл кепілдік міндеттеме сақтандыру қақпақшасына таралмайды.
6. Бұл кепілдік міндеттеме осы талонның түпнұсқасын, сатушы берген тауарлы чектің түпнұсқасын және ақаулы бұйыммен бірге көрсеткенде ғана жарамды болмақ.
7. Бұл кепілдік тек қана жеке тұрмыстық қажеттілік үшін пайдаланылатын бұйымдарға ғана жарамды, және коммерциялық, өнеркәсіптік немесе кәсіби мақсатта қолданылатын бұйымдарға таралмайды.

POLARIS бұйымдарына кепілдік қызмет көрсету мәселелері бойынша Өзіңіздің жергілікті POLARIS ресми сатушыңызға хабарласыңыз.

** Дұрыс пайдалану шартына құралды міндетті түрде жылына бір рет техникалық тексерістен өткізу жатады.*

***Авторланған сервистік орталықтардың мекен-жайлары Компания сайтында:
www.polar.ru*