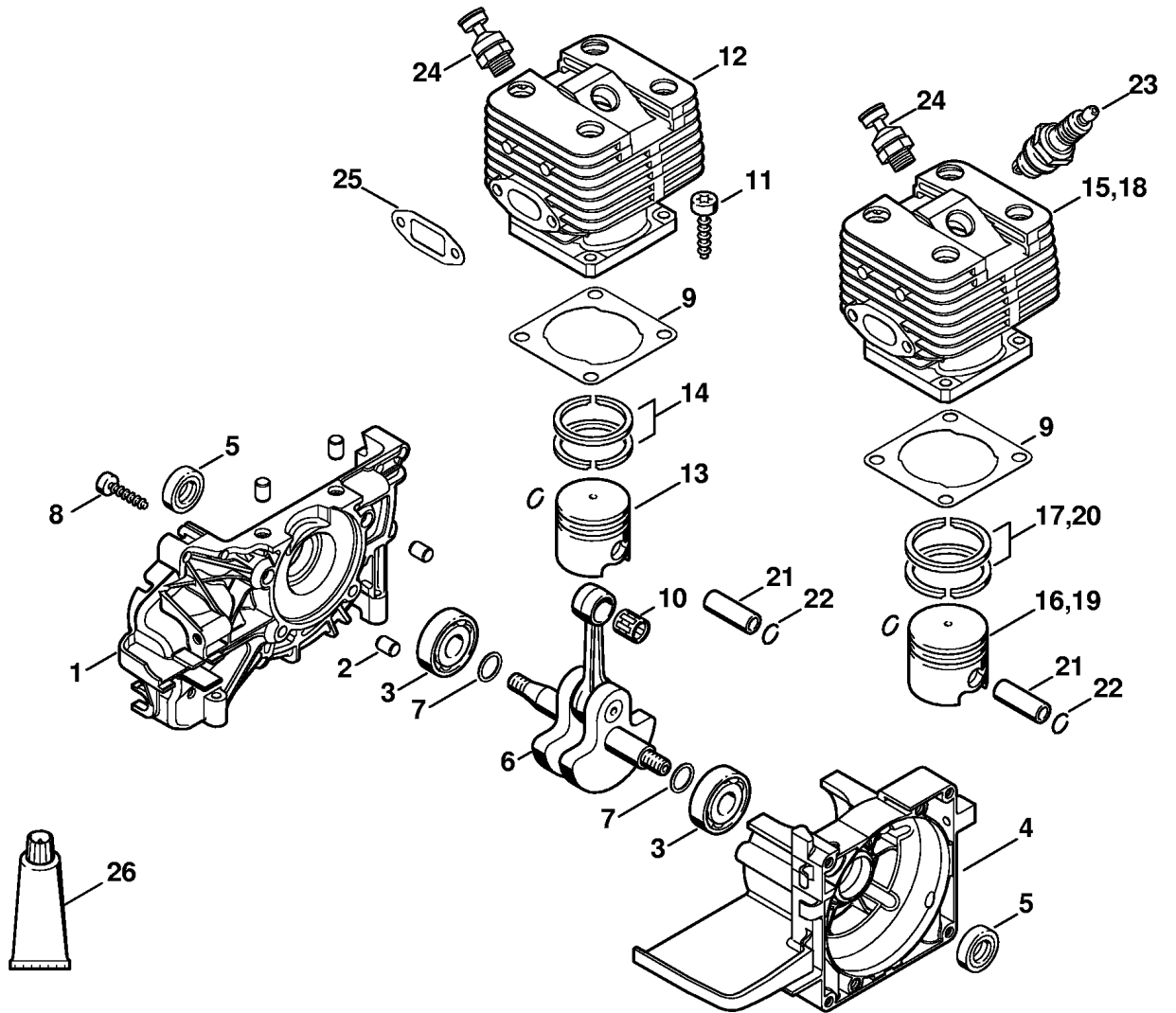


255ET043 SC

Ссылка К	Код артикула	Кол-вс	Наименование
1	4134 020 2600	1	Половина картера † 2, 3
2	0000 988 8600	4	Гильза
3	9503 003 0242	1	Радиальный шарикоподшипник 6201
4	4134 020 2900	1	Половина картера † 3
5	9640 003 1195	2	Уплотнительное кольцо вала 12 x 22 x 2
6	4134 030 0403	1	Коленчатый вал (55.2006),(25.2005) † 7
7	4140 036 0300	2	Шайба
8	9075 478 4159	4	Винт с цилиндрической головкой IS-D5 x 24
9	4134 029 2300	1	Уплотнение цилиндра
10	9512 003 2250	1	Комплект игольчатых роликов 10 x 13 x 12,5
11	9075 478 4175	4	Винт с цилиндрической головкой IS-D5 x 28
12	4134 020 1211	1	Цилиндр с поршнем, диам. 35 мм (1) † 11, 13, 14, 21, 22
13	4134 030 2011	1	Поршень, диам. 35 мм (1) † 14, 21, 22
14	4119 034 3001	2	Компрессионное поршневое кольцо, диам. 35 x 1,5 мм (1)
15	4134 020 1216	1	Цилиндр с поршнем, диам. 40 мм (2) † 11, 16, 17, 21, 22
16	4134 030 2003	1	Поршень, диам. 40 мм (2) † 17, 21, 22
17	1114 034 3001	2	Компрессионное поршневое кольцо, диам. 40 x 1,5 мм (2)
18	∪ 4134 020 1210	1	Цилиндр с поршнем, диам. 38 мм (2) (55.2006) † 11, 19†-†22
19	∪ 4134 030 2010	1	Поршень, диам. 38 мм (2) (55.2006) † 20 - 22
20	∪ 4119 034 3002	2	Компрессионное поршневое кольцо, диам. 38 x 1,5 мм (2) (55.2006)
21	4119 034 1500	1	Поршневой палец 10 x 6,5 x 28
22	9463 650 1000	2	Пружинное стопорное кольцо 10

(1)†FS†300, (2)†FS†350

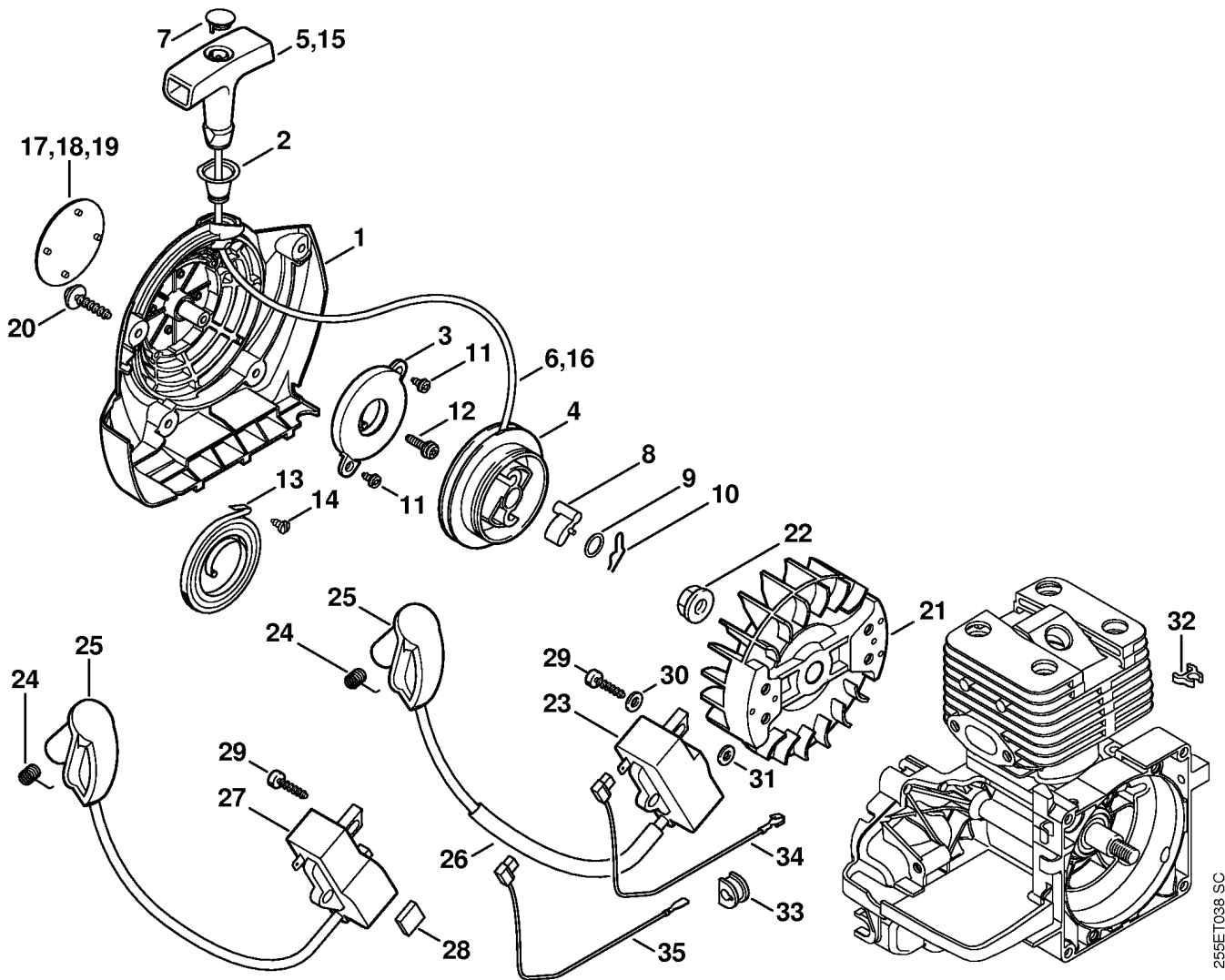


255ET043 SC

Иллюстрация А Картер - Цилиндр

Ссылка К	Код артикула	Кол-вс	Наименование
23	0000 400 7000	1	Свеча зажигания NGK BPMR7A
23	1110 400 7005	1	Свеча зажигания Bosch WSR 6 F
24	1128 020 9400	1	Декомпрессионный клапан
25	4134 149 0600	1	Уплотнение глушителя
26	0783 830 2000	1	Уплотнительная масса Dirko HT, красная (B)
	4134 007 1050	1	Набор уплотнений ‡ 5, 9, 25

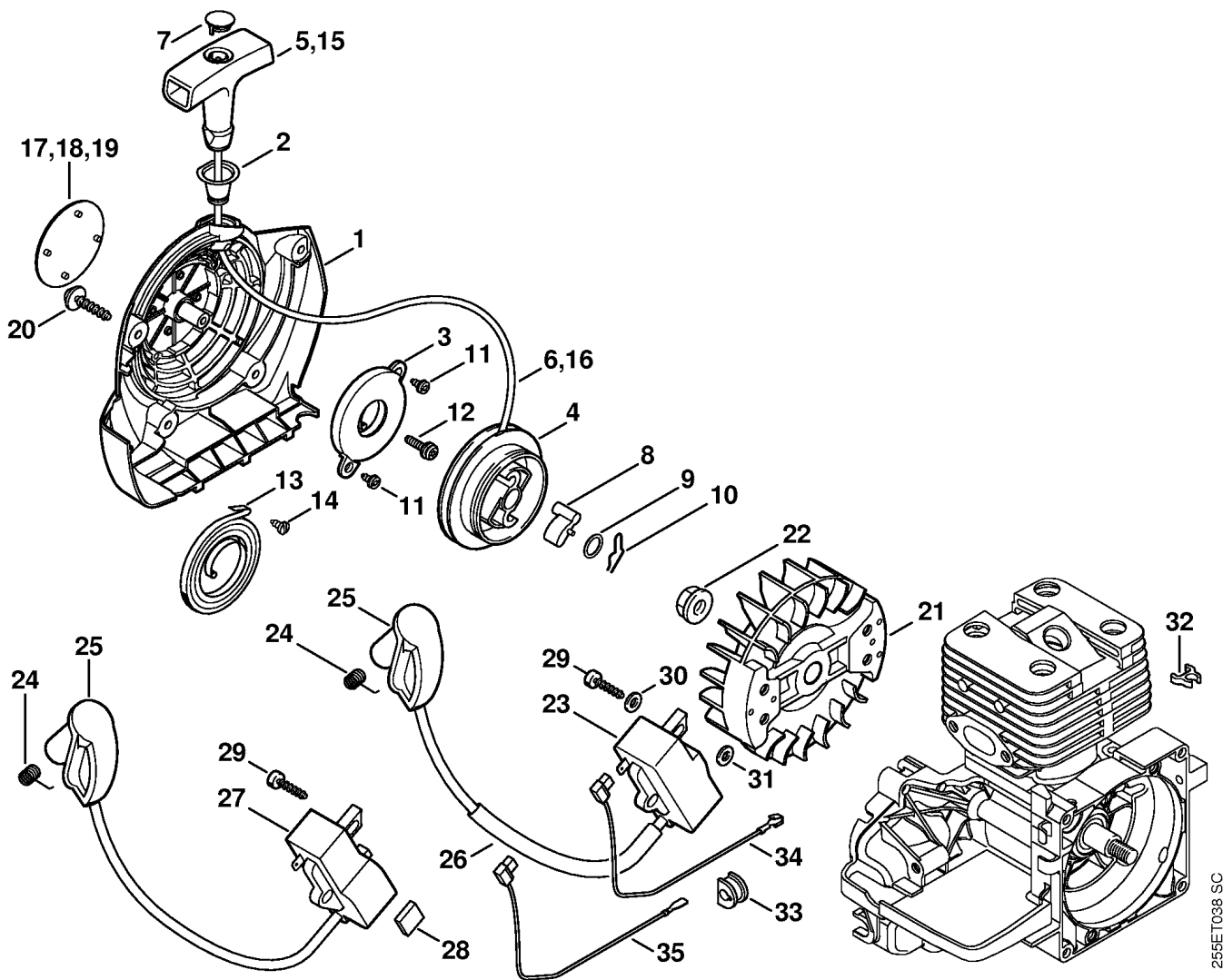
(1)İFSİ300, (2)İFSİ350



255ET038 SC

Ссылка К	Код артикула	Кол-вс	Наименование
	4134 080 2101	1	Корпус вентилятора с пусковым устройством † 11-12
1	4134 080 1801	1	Корпус вентилятора † 2
2	1110 084 9102	1	Втулка
3	4134 190 0601	1	Возвратная пружина
4	4128 195 0400	1	Тросиковый шкив
5	0000 190 3405	1	Рукоятка ElastoStart, диам. 3 мм † 6, 7
6	0000 195 8203	1	Пусковой тросик, диам. 3 x 850 мм
7	0000 195 7000	1	Колпачок
8	0000 195 7200	1	Защёлка
9	0000 958 0923	1	Шайба
10	1118 195 3500	1	Пружина
11	9104 003 0410	2	Винт с цилиндрической головкой Р3 x 6
12	4223 084 5600	1	Винт со шлицевой головкой
13	∪ 4134 190 0600	1	Возвратная пружина (22.2001)
14	∪ 9099 021 2330	1	Винт для листового металла 3,5 x 6,5 (22.2001)
15	∪ 0000 190 3400	1	Рукоятка ElastoStart, диам. 3 мм (22.2001) † 7, 16
16	∪ 0000 195 8200	1	Пусковой тросик, диам. 3 x 800 мм (22.2001)

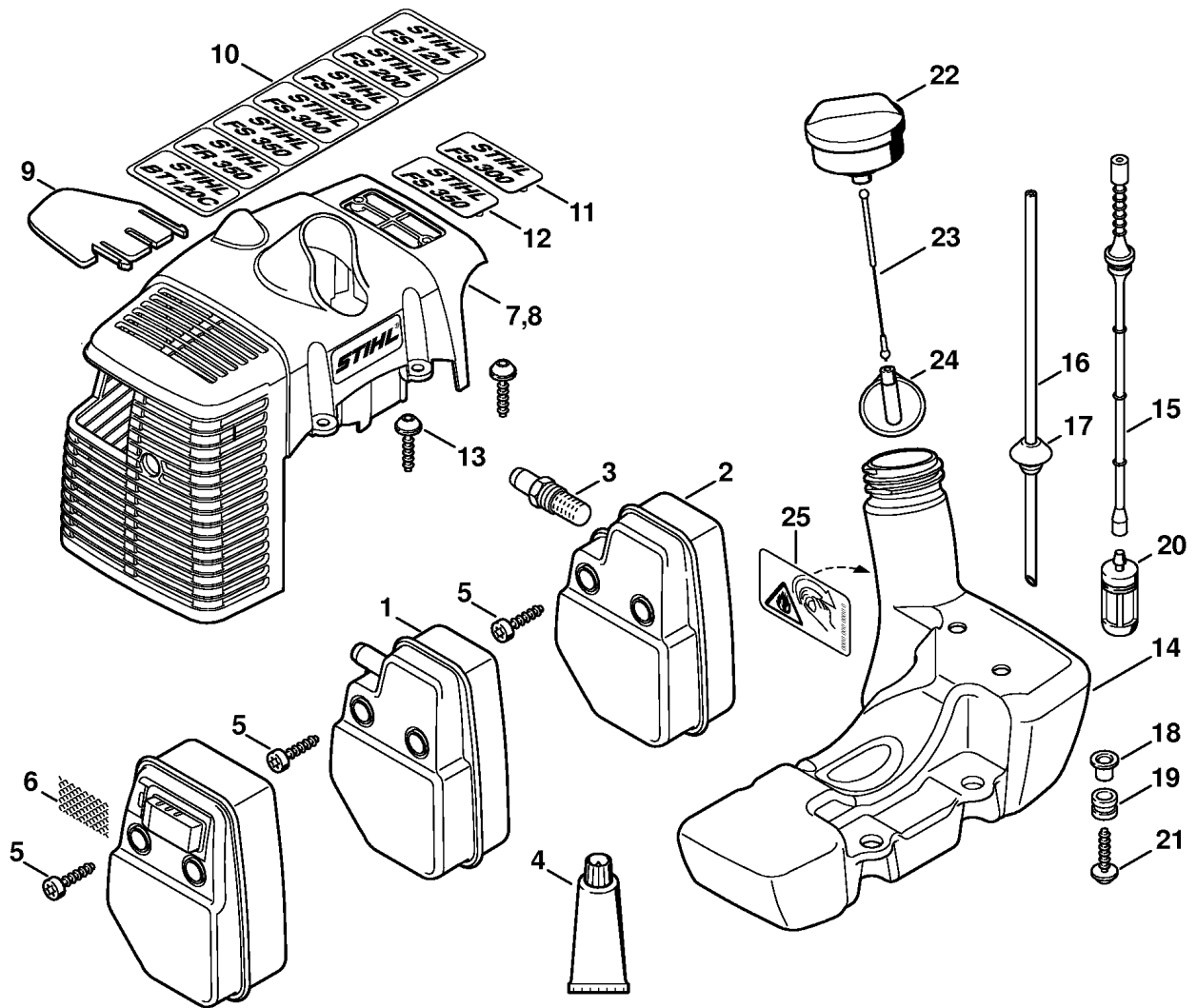
(1)FS300, (2)FS350



255ET038 SC

Ссылка К	Код артикула	Кол-вс	Наименование
17	4134 967 1509	1	Фирменная табличка FS 300 (1)
18	4134 967 1507	1	Фирменная табличка FS 350 (2)
19	∩ 0000 967 1500	1	Фирменный знак STIHL (22.2001)
20	0000 951 1100	4	Винт IS D5 x 20
21	4134 400 1200	1	Маховик (25.2005)
22	9220 260 1100	1	Шестигранная гайка M8
23	4134 400 1301	1	Модуль зажигания ‡ 24ĭĭ26
24	0000 998 0604	1	Витая изгибная пружина
25	4128 405 1000	1	Штекер провода системы зажигания
26	4137 442 0400	1	Изоляционный шланг
27	∩ 4134 400 1306	1	Модуль зажигания (22.2001) ‡ 24, 25
28	∩ 4134 028 1300	1	Подкладка 10 x 15 x 4 (22.2001)
29	9075 478 3022	2	Винт с цилиндрической головкой IS-D4 x 20
30	9291 021 0121	2	Шайба 5,3
31	∩ 9291 021 0121	2	Шайба 5,3 (22.2001)
32	∩ 4134 448 1200	1	Кабеледержатель (09.2003)
33	4134 432 9300	1	Наконечник
34	4134 440 1101	1	Провод короткого замыкания
35	∩ 4134 440 1100	1	Провод короткого замыкания (09.2003)

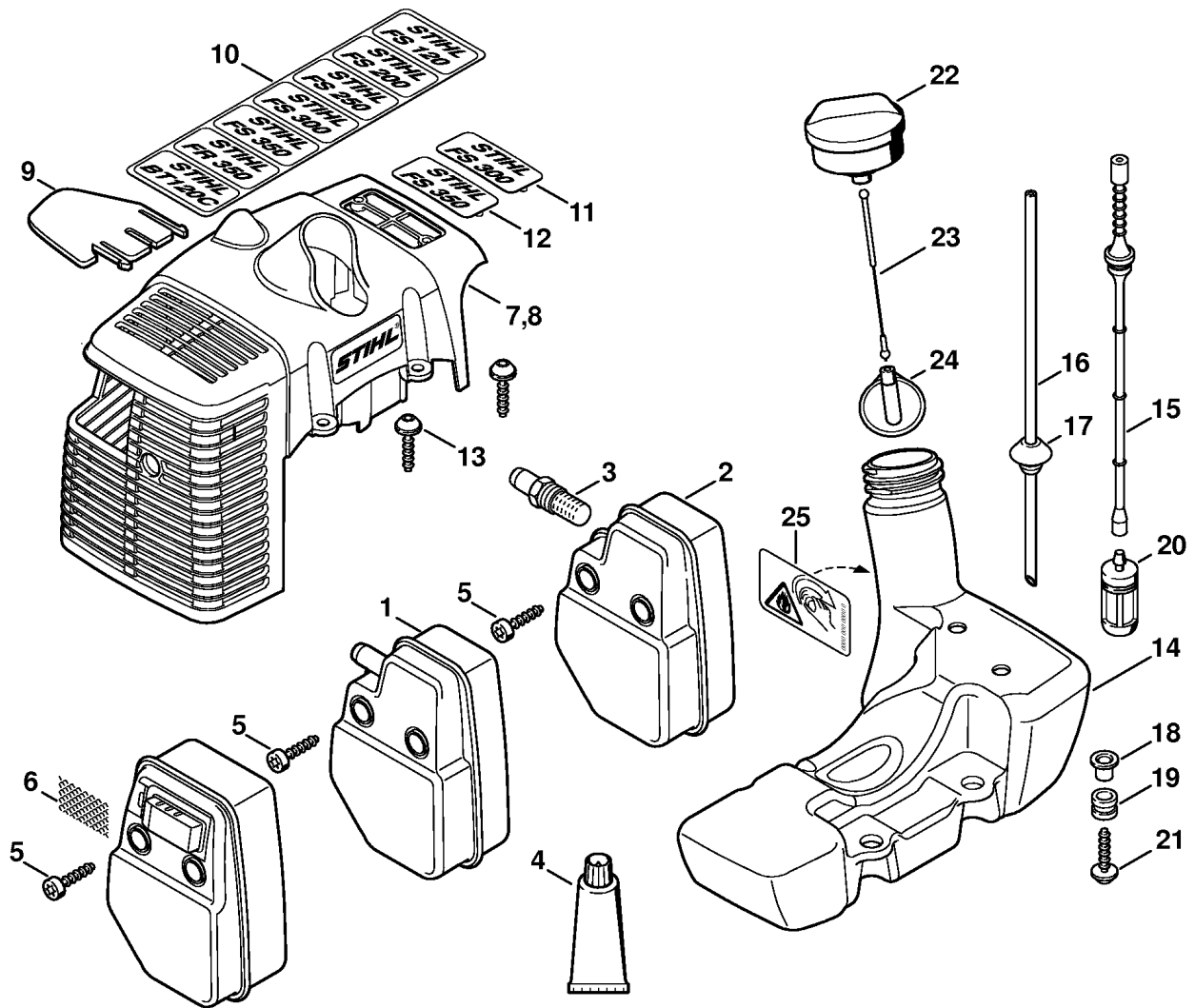
(1)ĭFSĭ300, (2)ĭFSĭ350



255ET037 GM

Ссылка К	Код артикула	Кол-вс	Наименование
1	4134 140 0602	1	Шумоглушитель
2	4134 140 0606	1	Шумоглушитель USA, AUS, CDN † 3
3	4140 140 6900	1	Патрубок с решеткой USA, AUS, CDN
4	0783 830 2000	1	Уплотнительная масса Dirko HT, красная (B)
5	9075 478 4159	3	Винт с цилиндрической головкой IS-D5 x 24
∪	4134 140 0652	1	Шумоглушитель ■ 1İ42İ687İ298 (22.2001) † 1, 8, 10
6 ∪	4134 141 9000	1	Решётка USA, AUS, CDN ■ 1İ42İ687İ298 (10.2000)
7	4134 084 0910	1	Кожух
8 ∪	4134 080 1600	1	Кожух (09.2003) † 10
9	4134 084 6800	1	Распорная деталь USA, AUS, NZ
10 ∪	4134 967 1514	1	Фирменная табличка
11 ∪	4134 967 1501	1	Фирменная табличка FS 300 (1) (22.2001)
12 ∪	4134 967 1500	1	Фирменная табличка FS 350 (2) (22.2001)
13	0000 951 1100	2	Винт IS D5 x 20

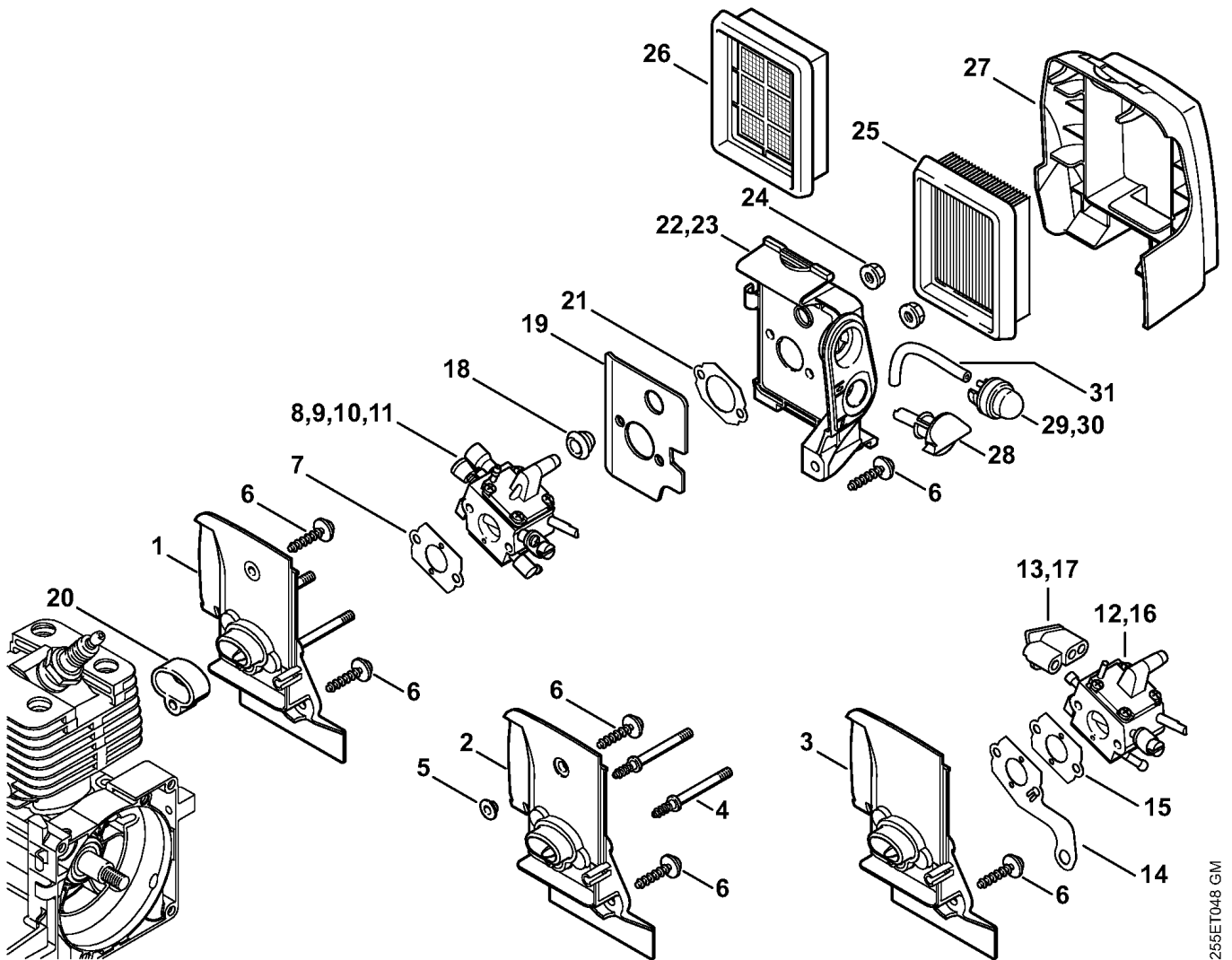
(1)İFSİ300, (2)İFSİ350



255ET037 GM

Ссылка К	Код артикула	Кол-вс	Наименование
14	4134 350 0400	1	Топливный бак † 15ї-ї20
15	4128 358 0800	1	Шланг
16		1	Шланг 2,2x5,4x205 мм (D)
	0000 930 2802	1	Шланг 2,2x5,4 мм x 1їм, R3 (B)
17	0000 989 0516	1	Наконечник
18	0000 351 3200	4	Гильза
19	1125 084 8900	4	Наконечник
20	0000 350 3506	1	Всасывающая головка
21	0000 951 1102	4	Винт IS-D5 x 26
22	4128 350 0505	1	Запорное устройство топливного бака † 23, 24
23	0000 350 0900	1	Тросик
24	0000 353 0800	1	Предохранитель от потери
25	0000 967 3693	1	Указательная табличка Запорное устройство топливного бака USA, CDN

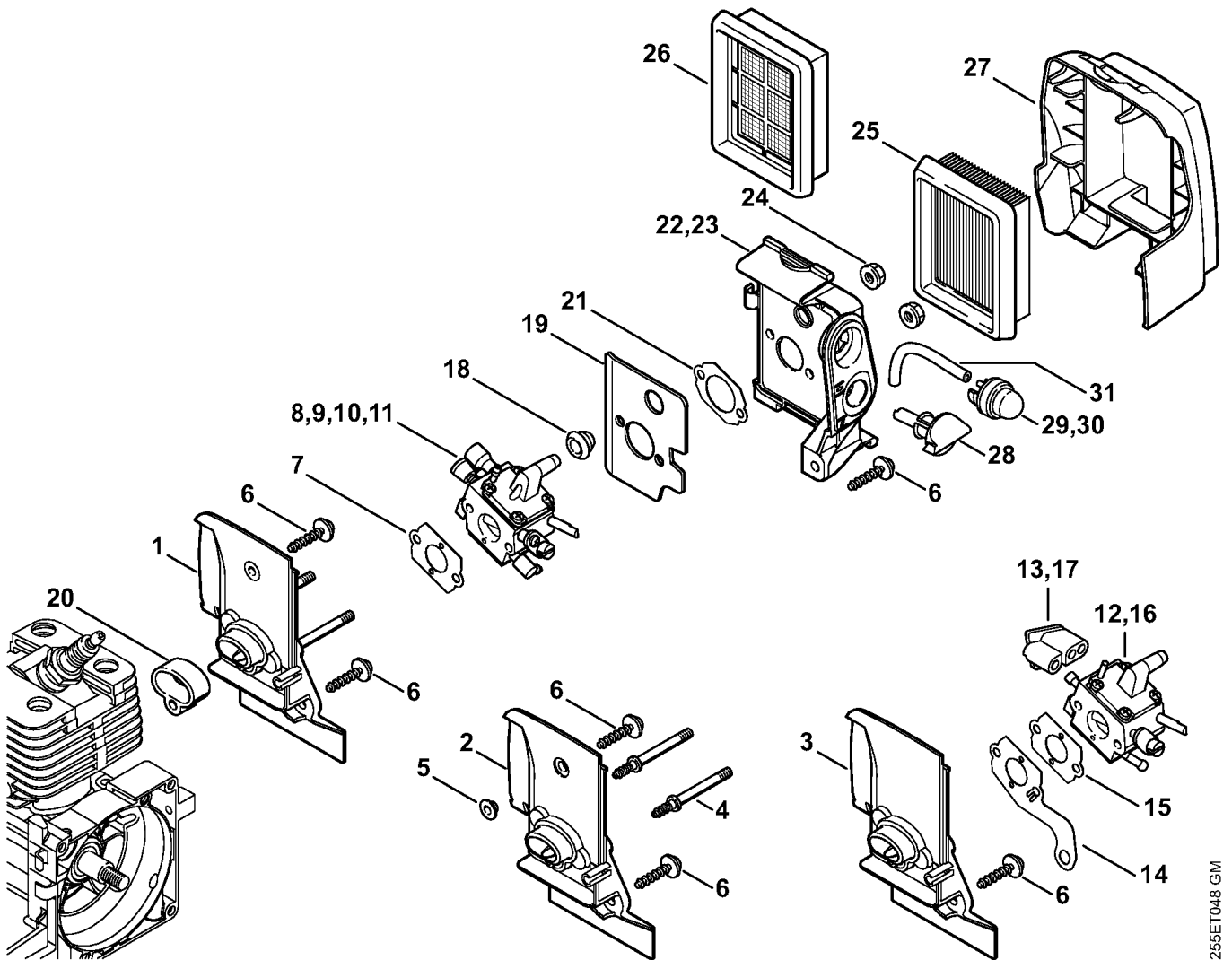
(1)їFSї300, (2)їFSї350



256ET048 GM

Ссылка K	Код артикула	Кол-вс	Наименование
1	4134 120 0102	1	Корпус карбюратора
2	∩ 4134 120 0101	1	Корпус карбюратора (09.2003) † 4, 5
3	∩ 4134 120 0100	1	Корпус карбюратора (22.2001) † 4
4	∩ 4134 122 6601	2	Винт с буртиком
5	∩ 0000 963 1403	1	Втулка
6	0000 951 1100	4	Винт IS D5 x 20
7	4128 129 0900	1	Уплотнение
8	4134 120 0652	1	Карбюратор C1Q-S161 (1) † 19
9	4134 120 0653	1	Карбюратор C1Q-S162 (2) † 19
10	4134 120 0654	1	Карбюратор C1Q-S163 (1) Можно получить только в Бразилии † 19
11	4134 120 0655	1	Карбюратор C1Q-S164 (2) Можно получить только в Бразилии † 19
12	∩ 4134 120 0651	1	Карбюратор C1QÜS51C (09.2003)
13	∩ 4134 123 7502	1	Наконечник (09.2003)
14	∩ 4134 431 7000	1	Контактный лист (09.2003)
15	∩ 4128 129 0900	1	Уплотнение (09.2003)
16	∩	1	Карбюратор C1QÜS35B (C) (19.1998)
17	∩ 4134 123 7501	1	Наконечник (19.1998)
18	4134 123 7500	1	Наконечник
19	4134 122 1801	1	Отражательный лист

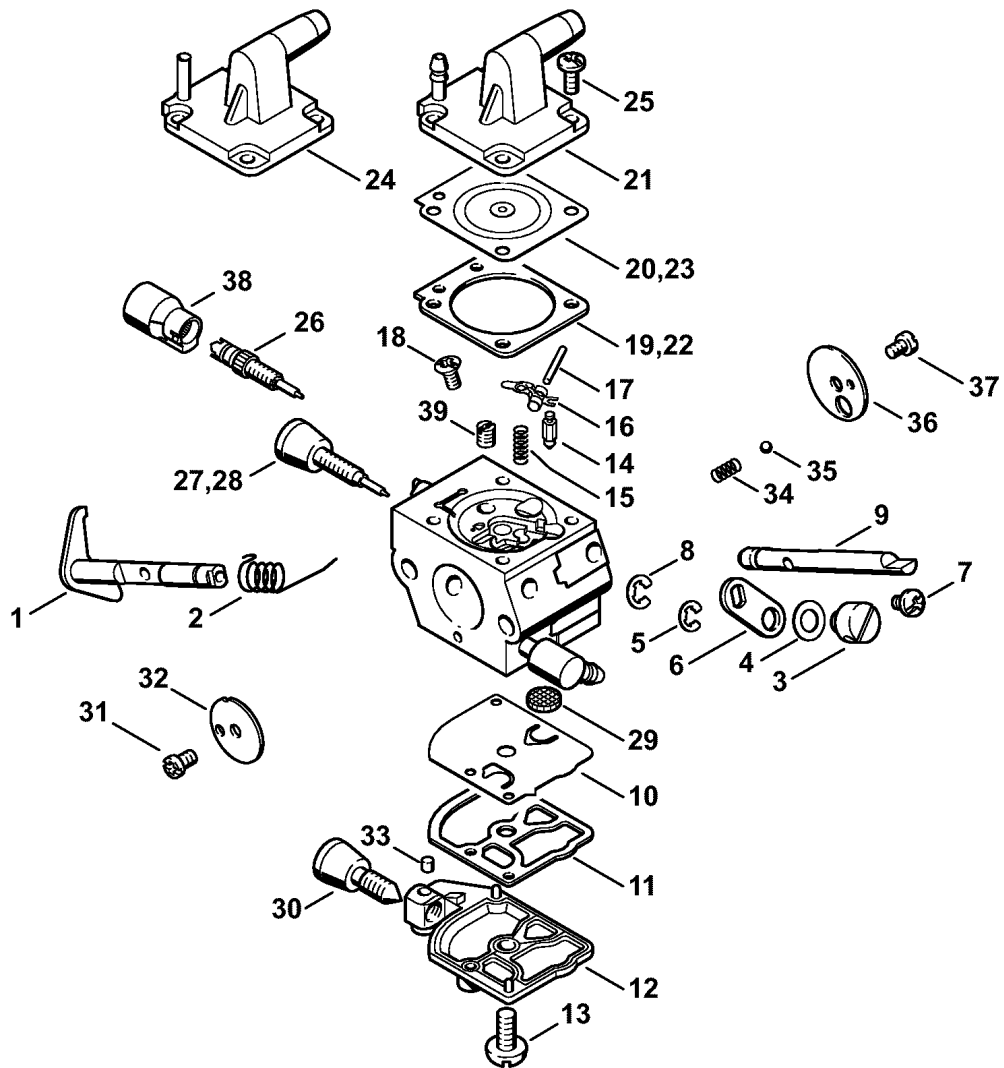
(1)FSİ300, (2)FSİ350



256ET048 GM

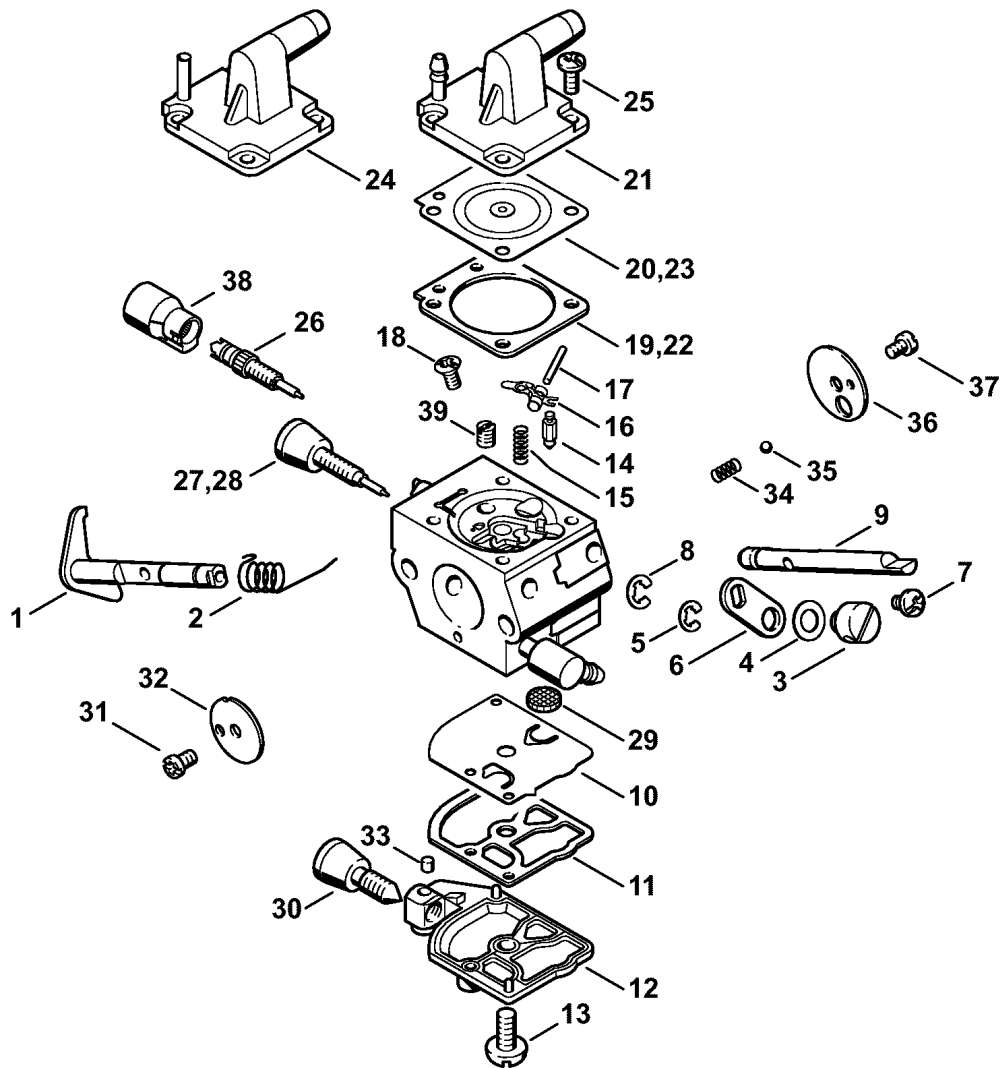
Ссылка К	Код артикула	Кол-вс	Наименование
20	4134 129 3000	1	Уплотнительное кольцо
21	4134 129 0900	1	Уплотнение
22	4134 140 2801	1	Корпус фильтра † 21
23	4134 140 2850	1	Корпус фильтра (16.2009) † 21, 22, 29, 30
24	9216 261 0700	2	Шестигранная гайка М5
25	4134 141 0300	1	Воздушный фильтр
26	4128 141 0310	1	Воздушный фильтр (В)
27	4134 141 0500	1	Крышка фильтра
28	4128 182 9500	1	Грибок управления
29	0000 350 6201	1	Топливный насос
30	4130 350 6200	1	Топливный насос (16.2009)
31		1	Шланг 2,2x5,4x67 мм (D)
	0000 930 2802	1	Шланг 2,2x5,4 мм x 1їм, R3 (A,B)
	4134 007 1050	1	Набор уплотнений † 7

(1)їFSї300, (2)їFSї350



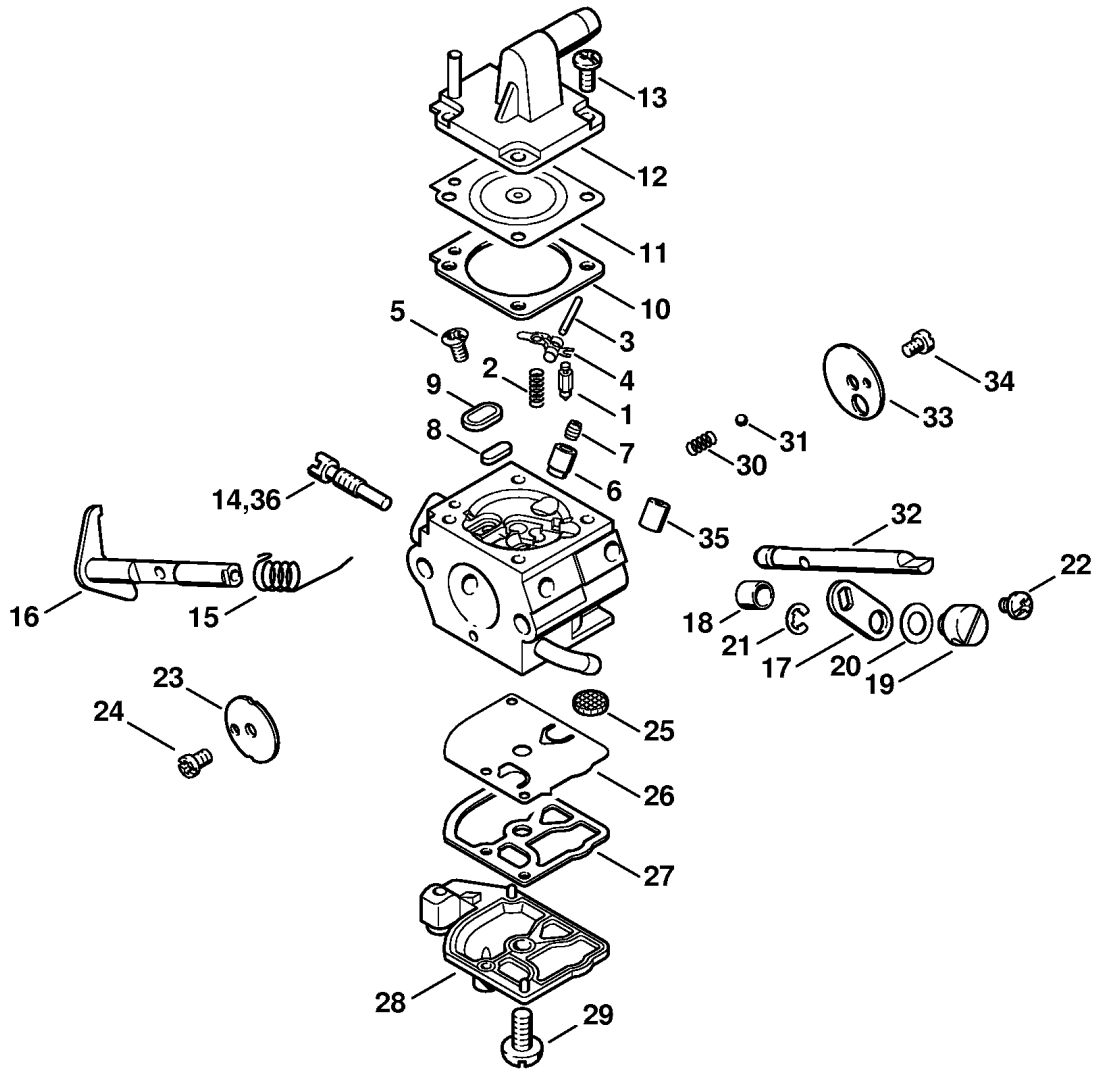
Ссылка К	Код артикула	Кол-вс	Наименование
	4134 120 0652	1	Карбюратор C1Q-S161 (1) † 1İ-İ21, 25İ-İ27, 29İ-İ39
	4134 120 0654	1	Карбюратор C1Q-S163 (1) Можно получить только в Бразилии † 1İ-İ21, 25İ-İ27, 29İ-İ39
	4134 120 0653	1	Карбюратор C1Q-S162 (2) † 1İ-İ21, 25, 26, 28İ-İ39
	4134 120 0655	1	Карбюратор C1Q-S164 (2) Можно получить только в Бразилии † 1İ-İ21, 25, 26, 28İ-İ39
∩	4134 120 0603	1	Карбюратор C1Q-S82 (C) (1) (16.2009) † 1İ-İ18, 22İ-İ27, 29İ-İ39
∩	4134 120 0605	1	Карбюратор C1Q-S138 (C) (1) Можно получить только в Бразилии (16.2009) † 1İ-İ18, 22İ-İ27, 29İ-İ39
∩	4134 120 0604	1	Карбюратор C1Q-S83 (C) (2) (16.2009) † 1İ-İ18, 22İ-İ26, 28İ-İ39
∩	4134 120 0606	1	Карбюратор C1Q-S139 (C) (2) Можно получить только в Бразилии (16.2009) † 1İ-İ18, 22İ-İ26, 28İ-İ39
1	4134 120 7101	1	Дроссельный вал с рычагом
2	1123 122 3000	1	Пружина
3	4128 121 8901	1	Палец
4	4137 121 8600	1	Шайба
5	1120 122 9000	1	Пружинное стопорное кольцо
6	4134 123 7300	1	Рычаг
7	9079 319 0280	1	Винт с плоской головкой М3 х 3,5
8	1120 122 9000	1	Пружинное стопорное кольцо
9	4134 121 3000	1	Пусковая ось
10	1129 121 4800	1	Диафрагма насоса
11	1123 129 0905	1	Уплотнение
12	4134 121 0802	1	Запорная крышка
13	1120 122 7800	1	Винт с полупотайной головкой

(1)İFSİ300, (2)İFSİ350



Ссылка К	Код артикула	Кол-вс	Наименование
14	4116 121 5100	1	Впускная игла
15	1123 122 3001	1	Пружина
16	1125 121 5000	1	Впускной регулировочный рычаг
17	1120 121 9200	1	Ось
18	1120 122 6600	1	Винт с буртиком
19	4134 129 0901	1	Уплотнение
20	4134 121 4700	1	Регулировочная мембрана
21	4134 121 0803	1	Запорная крышка
22	∪ 1129 129 0900	1	Уплотнение (16.2009)
23	∪ 4129 121 4700	1	Регулировочная мембрана (16.2009)
24	∪ 4134 121 0801	1	Запорная крышка (16.2009)
25	1120 122 6601	4	Винт с буртиком
26	4134 122 6701	1	Главный регулировочный винт
27	4134 122 6801	1	Регулировочный винт частоты вращения при холостом ходе (1)
28	4134 122 6802	1	Регулировочный винт частоты вращения при холостом ходе (2)
29	1123 121 7800	1	Сетка фильтра
30	4180 122 6200	1	Упорный винт настройки холостого хода
31	1120 122 7400	1	Винт с полукруглой головкой
32	4134 121 3302	1	Дроссельная заслонка
33	1125 122 4200	1	Зажимная деталь
34	4119 122 3002	1	Пружина
35	4119 122 4200	1	Шарик
36	4128 121 2900	1	Воздушная заслонка
37	1125 122 7403	1	Винт с полукруглой головкой
38	4229 121 2701	1	Колпачок
39	1132 121 5640	1	Неподвижное сопло 0.40
	4128 007 1060	1	Комплект - Карбюраторные детали ‡ 10, 11, 19, 20
	∪ 1129 007 1062	1	Комплект - Карбюраторные детали (16.2009) ‡ 10, 11, 22, 23

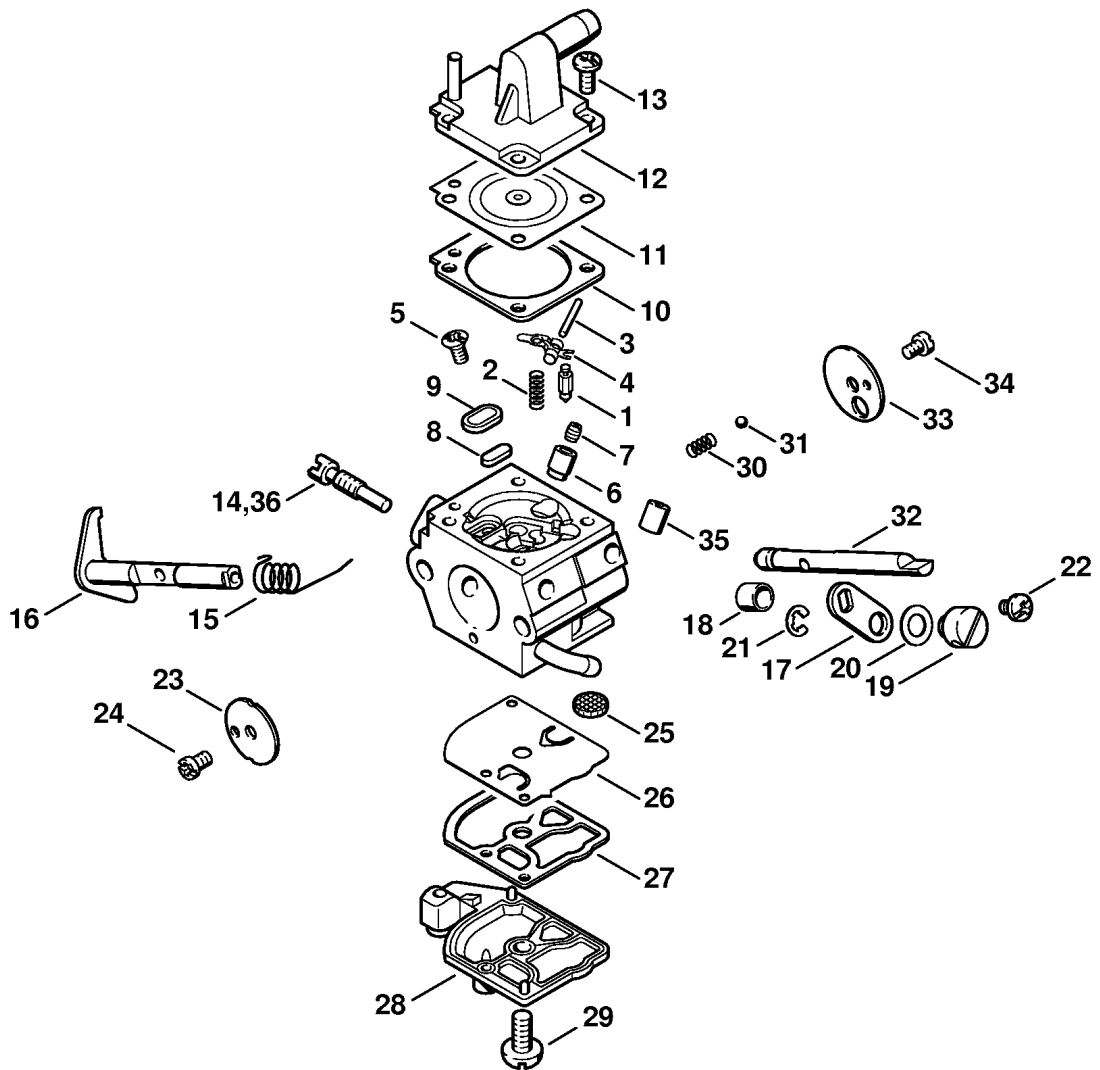
(1)FSİ300, (2)FSİ350



250ET025 SC

Ссылка К	Код артикула	Кол-вс	Наименование
	∨ 4134 120 0651	1	Карбюратор C1QÜS51C (09.2003) † 1i-İ34
	∨	1	Карбюратор C1QÜS36G (C) † 1i-İ5, 8i-İ35
1	∨ 4116 121 5100	1	Впускная игла (09.2003)
2	∨ 1120 122 3004	1	Пружина (09.2003)
3	∨ 1120 121 9200	1	Ось (09.2003)
4	∨ 1125 121 5000	1	Впускной регулировочный рычаг (09.2003)
5	∨ 1120 122 6600	1	Винт с буртиком (09.2003)
6	∨ 4137 122 5100	1	Выпускной клапан (09.2003)
7	∨ 1130 121 5601	1	Неподвижное сопло 0.44 (09.2003)
8	∨ 4119 121 0700	1	Запорная пластина (09.2003)
9	∨ 4129 121 0700	1	Запорная пластина (09.2003)
10	∨ 4129 129 0902	1	Уплотнение (09.2003)
11	∨ 4129 121 4700	1	Регулировочная мембрана (09.2003)
12	∨ 4134 121 0801	1	Запорная крышка (09.2003)
13	∨ 1120 122 6601	4	Винт с буртиком (09.2003)
14	∨ 1130 122 6300	1	Регулировочный винт частоты вращения при холостом ходе (09.2003)
15	∨ 1123 122 3000	1	Пружина (09.2003)
16	∨ 4134 120 7100	1	Дроссельный вал с рычагом (09.2003)
17	∨ 4134 123 7300	1	Рычаг (09.2003)
18	∨ 4134 122 5000	1	Распорная гильза (09.2003)
19	∨ 4128 121 8900	1	Палец (09.2003)
20	∨ 4137 121 8600	1	Шайба (09.2003)
21	∨ 1120 122 9000	1	Пружинное стопорное кольцо (09.2003)
22	∨ 9079 319 0280	1	Винт с плоской головкой M3 x 3,5 (09.2003)
23	∨ 1123 121 3300	1	Дроссельная заслонка (09.2003)
24	∨ 1120 122 7400	1	Винт с полукруглой головкой (09.2003)
25	∨ 1123 121 7800	1	Сетка фильтра (09.2003)
26	∨ 1129 121 4800	1	Диафрагма насоса (09.2003)
27	∨ 1123 129 0905	1	Уплотнение (09.2003)
28	∨ 4128 121 0800	1	Запорная крышка (09.2003)
29	∨ 1120 122 7800	1	Винт с полупотайной головкой (09.2003)

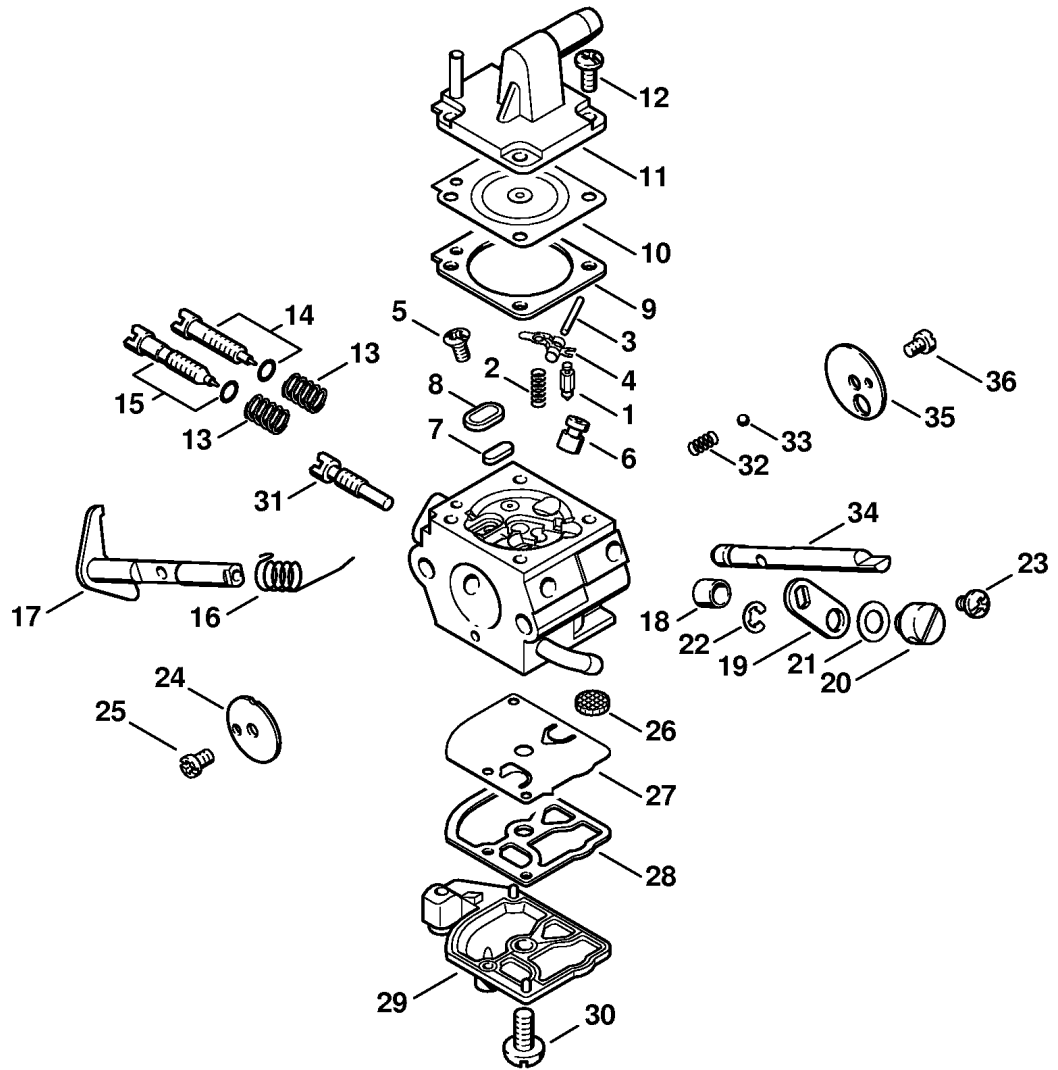
(1)İFSİ300, (2)İFSİ350



250ET025 SC

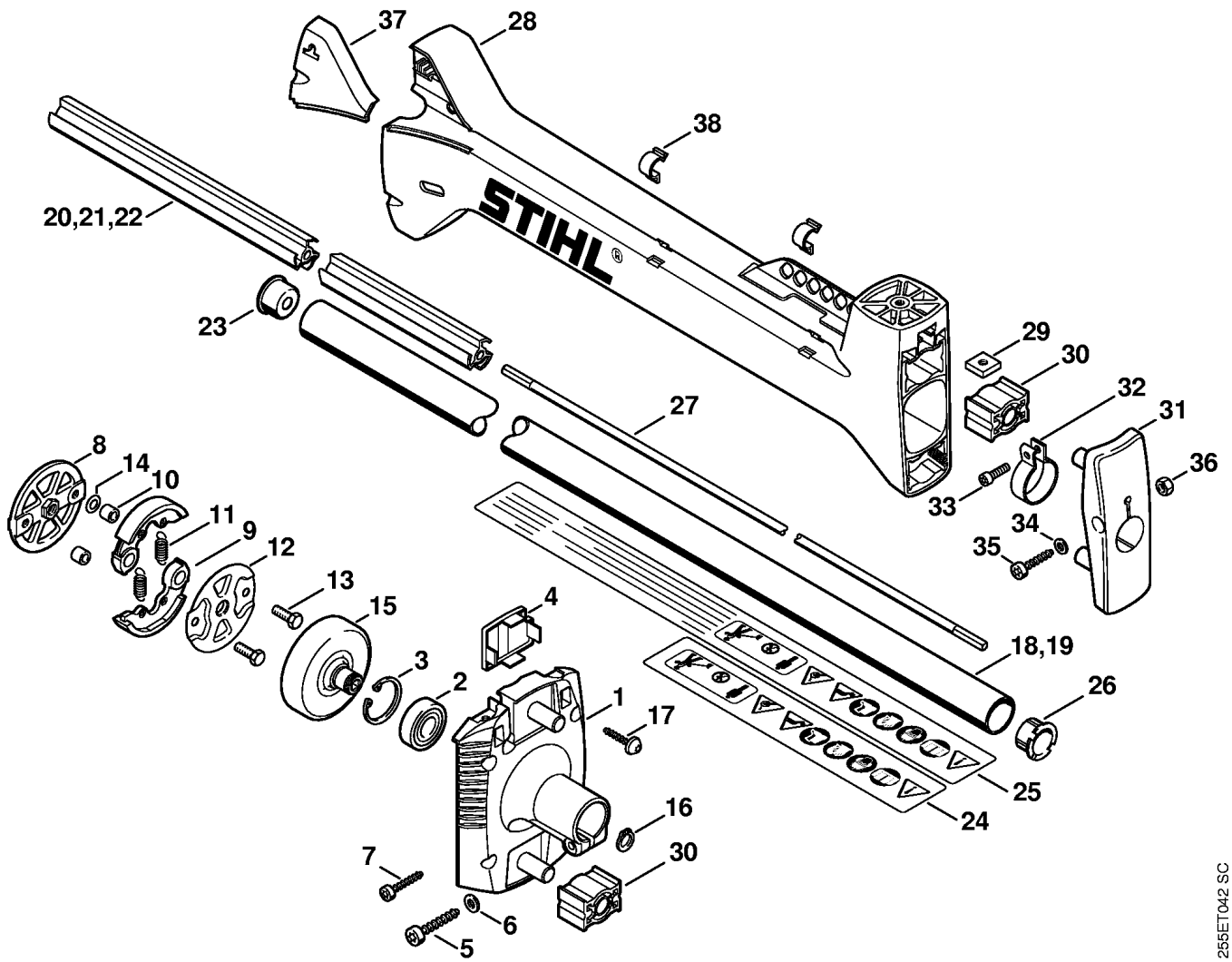
Ссылка К	Код артикула	Кол-вс	Наименование
30	∪ 4119 122 3002	1	Пружина (09.2003)
31	∪ 4119 122 4200	1	Шарик (09.2003)
32	∪ 4134 121 3000	1	Пусковая ось (09.2003)
33	∪ 4128 121 2900	1	Воздушная заслонка (09.2003)
34	∪ 1125 122 7403	1	Винт с полукруглой головкой (09.2003)
35	∪ 4134 121 5402	1	Клапанное сопло (09.2003)
36	∪ 4128 122 6300	1	Регулировочный винт частоты вращения при холостом ходе (22.2001)
	∪ 4134 007 1060	1	Комплект - Карбюраторные детали (09.2003) † 1, 2, 4, 10, 11, 25Ī-Ī27

(1)ĪFSĪ300, (2)ĪFSĪ350



Ссылка К	Код артикула	Кол-вс	Наименование
	∪	1	Карбюратор C1QÜS35B (C) (19.1998) † 1İ-İ36
1	∪ 4116 121 5100	1	Впускная игла (19.1998)
2	∪ 1120 122 3004	1	Пружина (19.1998)
3	∪ 1120 121 9200	1	Ось (19.1998)
4	∪ 1125 121 5000	1	Впускной регулировочный рычаг (19.1998)
5	∪ 1120 122 6600	1	Винт с буртиком (19.1998)
6	∪ 4132 121 5400	1	Клапанное сопло (19.1998)
7	∪ 1125 121 0700	1	Запорная пластина (19.1998)
8	∪ 4129 121 0700	1	Запорная пластина (19.1998)
9	∪ 4129 129 0902	1	Уплотнение (19.1998)
10	∪ 4129 121 4700	1	Регулировочная мембрана (19.1998)
11	∪ 4134 121 0801	1	Запорная крышка (19.1998)
12	∪ 1120 122 6601	4	Винт с буртиком (19.1998)
13	∪ 1120 122 3005	2	Пружина (19.1998)
14	∪ 4128 122 6700	1	Главный регулировочный винт (19.1998)
15	∪ 4134 122 6800	1	Регулировочный винт частоты вращения при холостом ходе (19.1998)
16	∪ 1123 122 3000	1	Пружина (19.1998)
17	∪ 4134 120 7100	1	Дроссельный вал с рычагом (19.1998)
18	∪ 4134 122 5000	1	Распорная гильза (19.1998)
19	∪ 4134 123 7300	1	Рычаг (19.1998)
20	∪ 4128 121 8900	1	Палец (19.1998)
21	∪ 4137 121 8600	1	Шайба (19.1998)
22	∪ 1120 122 9000	1	Пружинное стопорное кольцо (19.1998)
23	∪ 9079 319 0280	1	Винт с плоской головкой M3 x 3,5 (19.1998)
24	∪ 4129 121 3300	1	Дроссельная заслонка (19.1998)
25	∪ 1125 122 7403	1	Винт с полукруглой головкой (19.1998)
26	∪ 1123 121 7800	1	Сетка фильтра (19.1998)
27	∪ 1129 121 4800	1	Диафрагма насоса (19.1998)
28	∪ 1123 129 0905	1	Уплотнение (19.1998)
29	∪ 4128 121 0800	1	Запорная крышка (19.1998)
30	∪ 1120 122 7800	1	Винт с полупотайной головкой (19.1998)
31	∪ 4128 122 6300	1	Регулировочный винт частоты вращения при холостом ходе (19.1998)
32	∪ 4119 122 3002	1	Пружина (19.1998)
33	∪ 4119 122 4200	1	Шарик (19.1998)
34	∪ 4134 121 3000	1	Пусковая ось (19.1998)
35	∪ 4128 121 2900	1	Воздушная заслонка (19.1998)
36	∪ 1125 122 7403	1	Винт с полукруглой головкой (19.1998)
	∪ 4134 007 1060	1	Комплект - Карбюраторные детали (19.1998) † 1, 2, 4, 9, 10, 26İ-İ28

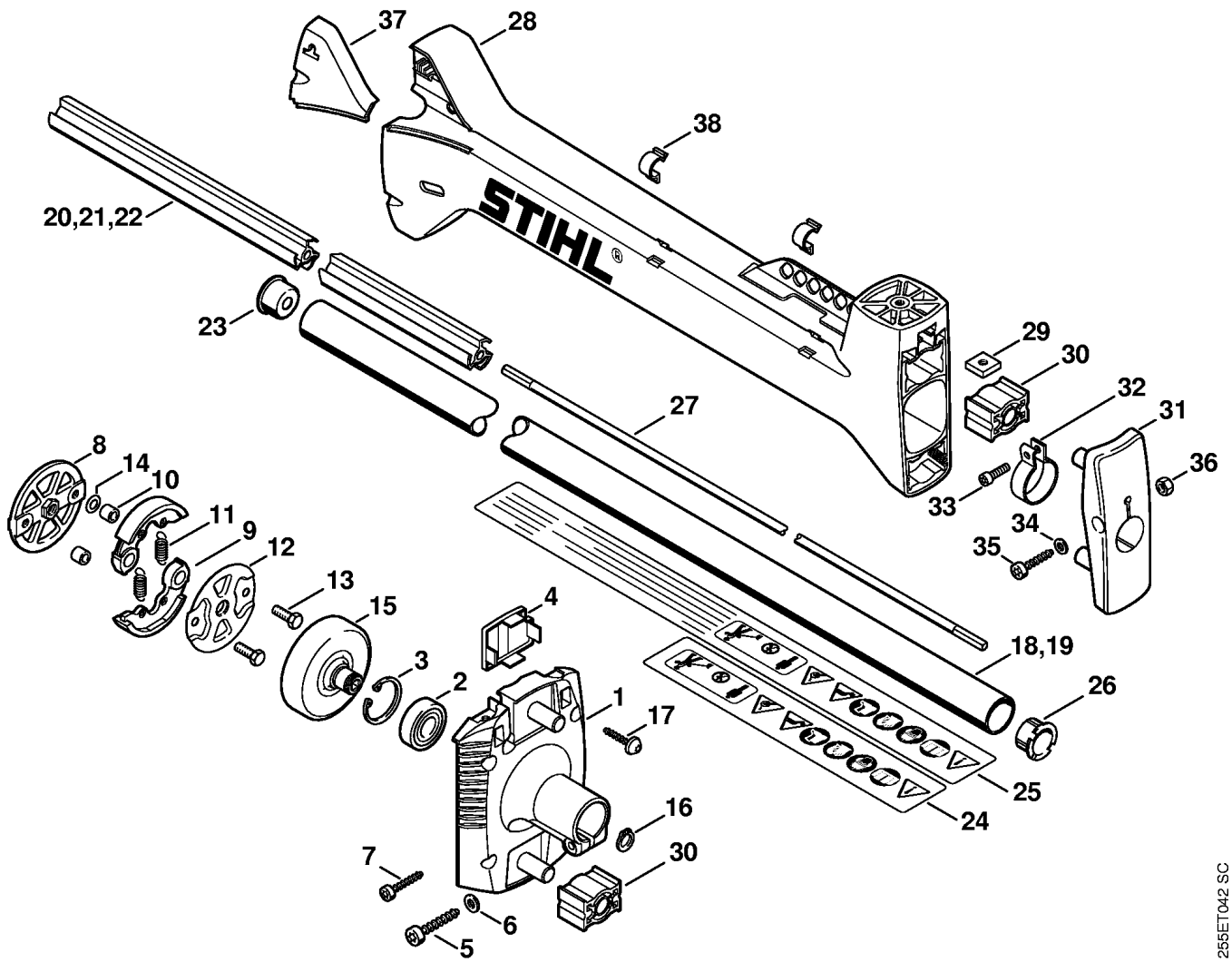
(1)İFSİ300, (2)İFSİ350



255ET042 SC

Ссылка К	Код артикула	Кол-вс	Наименование
1	4134 160 0603	1	Корпус муфты ‡ 2, 3, 5, 6
2	9503 003 7450	1	Радиальный шарикоподшипник 6202-2RS
3	9456 621 3860	1	Пружинное стопорное кольцо 35 x 1,5
4	4134 161 1200	1	Защитное покрытие
5	9075 478 4718	1	Винт с цилиндрической головкой IS-D6 x 32
6	9291 021 0140	1	Шайба 6,4
7	9075 478 4159	1	Винт с цилиндрической головкой IS-D5 x 24 (22.2001)
8	4128 160 2001	1	Муфта ‡ 9ї-ї14
9		2	Центробежный грузик (D)
10	0000 961 0608	2	Кольцо
11	0000 997 5519	2	Пружина растяжения
12	4128 162 1000	1	Защитный диск
13	0000 951 0606	2	Винт с шестигранной головкой
14	0000 958 1000	2	Шайба 16 x 10 x 0,5
15	4128 160 2900	1	Соединительный барабан
16	9455 621 1520	1	Пружинное стопорное кольцо 15 x 1
17	9075 478 4159	4	Винт с цилиндрической головкой IS-D5 x 24

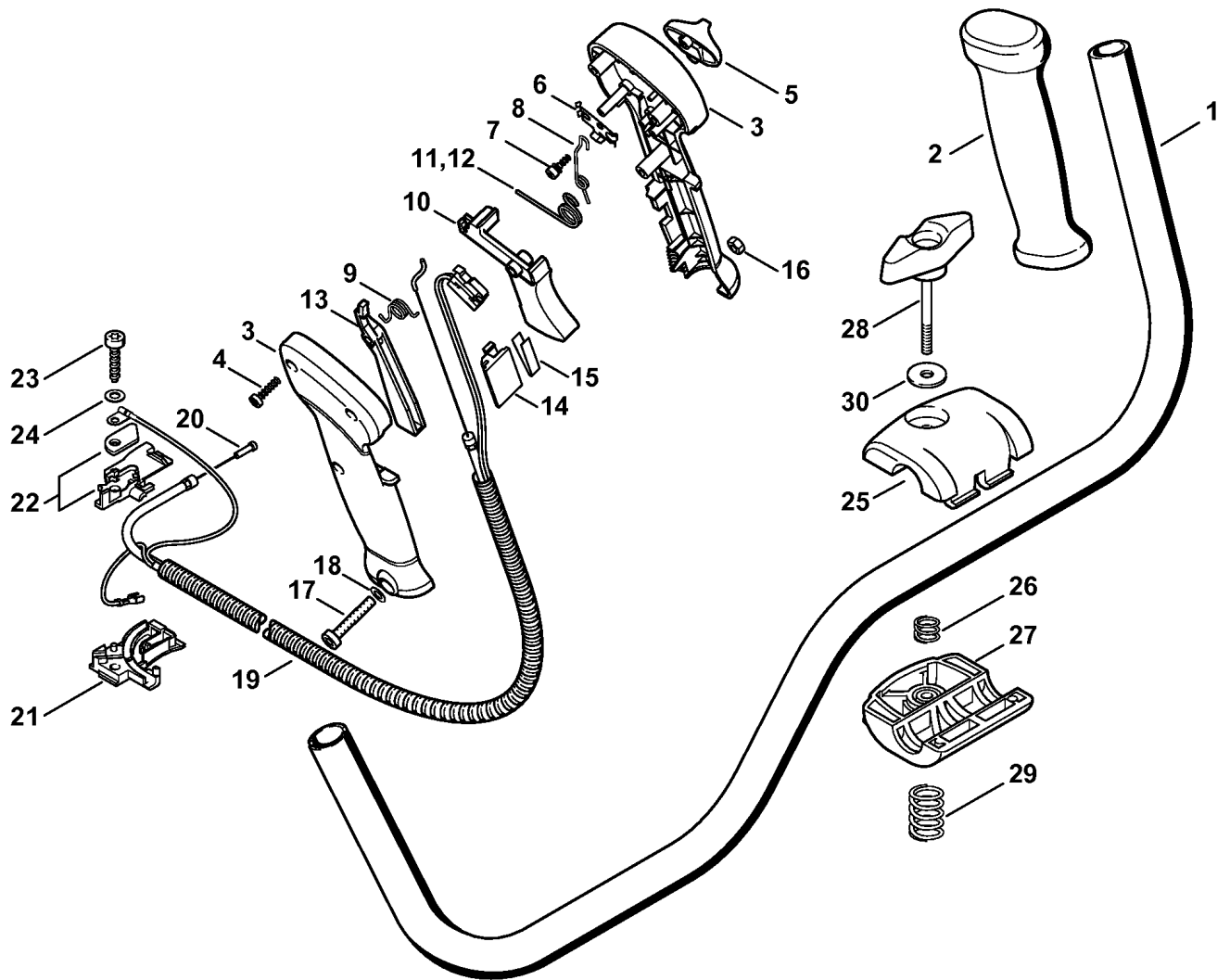
(1)їFSї300, (2)їFSї350



255ET042 SC

Ссылка К	Код артикула	Кол-вс	Наименование
18	4128 710 7104	1	Хвостовик с 28 мм х 1,49 м † 20, 23, 24
19	4134 710 7109	1	Хвостовик 28 мм USA † 20, 23, 25
20		1	Опорная труба 1365 мм (D)
21	4128 711 7301	1	Опорная труба 1425 мм (B)
22	∪ 4134 711 7300	1	Опорная труба 1440 мм (22.2001)
23	4128 711 2100	1	Пробка
24	0000 967 3725	1	Указательная табличка
25	0000 967 3684	1	Указательная табличка USA
26	∪ 4134 711 2100	1	Пробка (22.2001)
27	4134 711 3200	1	Ведущий вал
28	4128 790 0950	1	Антивибрационный корпус † 37
29	4128 791 9800	1	Квадратная гайка
30	4128 792 9300	4	Резиновый буфер
31	4128 790 7650	1	Опора † 32, 33
32	4128 710 6700	1	Зажимная скоба † 33
33	9022 341 1010	1	Винт с цилиндрической головкой IS-M5 x 18
34	∪ 9291 021 0140	1	Шайба 6,4 ■ 1Ī42Ī780Ī794 (10.2000)
35	∪ 9022 341 1350	1	Винт с цилиндрической головкой IS-M6 x 25 ■ 1Ī42Ī780Ī794 (10.2000)
36	∪ 9214 320 0900	1	Контргайка M6 ■ 1Ī42Ī780Ī794 (10.2000)
37	4128 791 7500	1	Защитное покрытие
38	4128 792 2400	2	Кабеледержатель

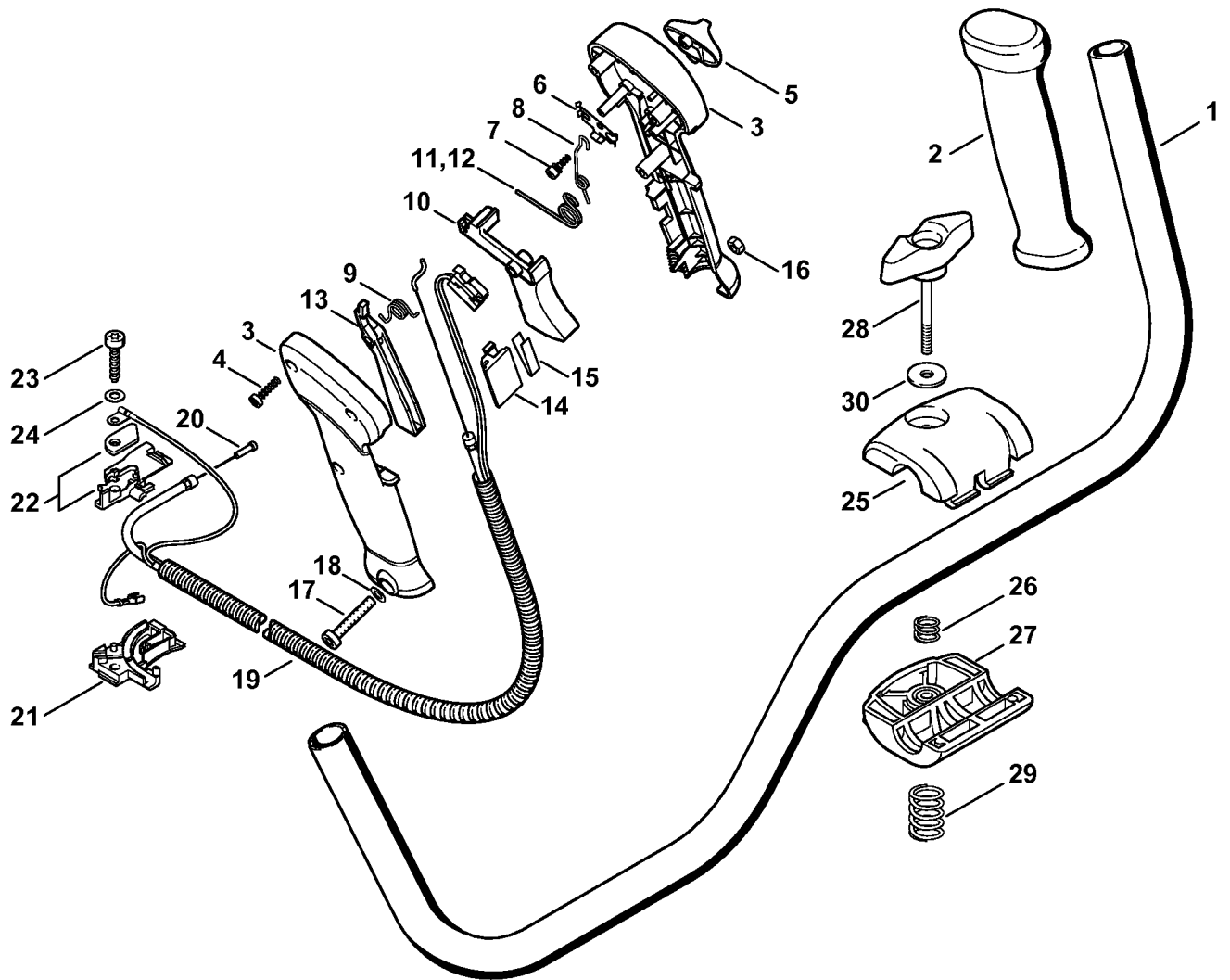
(1)ĪFSĪ300, (2)ĪFSĪ350



255ET049 SC

Ссылка К	Код артикула	Кол-вс	Наименование
1	4128 790 1701	1	Трубчатая рукоятка † 2
2	4128 791 0300	1	Ручка, левая
	4128 790 1309	1	Рукоятка управления † 3İ-İ11, 13İ-İ17
∩	4134 790 1351	1	Рукоятка управления (13.2004) † 3İ-İ11, 13İ-İ17, 19İ-İ24
3	4128 790 0304	1	Ручка, правая † 11
4	9074 478 3025	3	Винт с цилиндрической головкой IS-P4 x 16
5	4128 182 1700	1	Комбинированный шибер
6	4128 182 4201	1	Фиксаторная пружина
7	4128 182 6200	1	Винт с буртиком
8	4128 182 4502	1	Витая изгибная пружина
9	4128 182 4501	1	Витая изгибная пружина
10	4128 182 1000	1	Рычаг управления дроссельной заслонкой
11	4128 182 4504	1	Витая изгибная пружина
12	∩ 4128 182 4500	1	Витая изгибная пружина (37.2006)
13	4128 182 0800	1	Стопорный рычаг
14	4128 793 3000	1	Золотник
15	4128 791 3100	1	Пружина
16	9214 320 0700	1	Контргайка M5
17	9022 346 1070	1	Винт с цилиндрической головкой IS-M5 x 30
18	∩ 9291 021 0120	1	Шайба 5,3
19	4128 180 1112	1	Трос управления дроссельной заслонкой † 20
20	4128 182 3203	1	Трос управления дроссельной заслонкой
21	4134 182 2104	1	Держатель, нижний
22	4134 180 6702	1	Держатель
23	9075 478 4159	1	Винт с цилиндрической головкой IS-D5 x 24
24	9291 021 0120	1	Шайба 5,3
25	4128 791 0900	1	Зажимная оболочка, верхняя
26	0000 997 1304	1	Нажимная пружина
27	4128 791 0905	1	Зажимная оболочка, нижняя
28	4128 790 7501	1	Винт с закруткой
29	0000 997 1701	1	Нажимная пружина

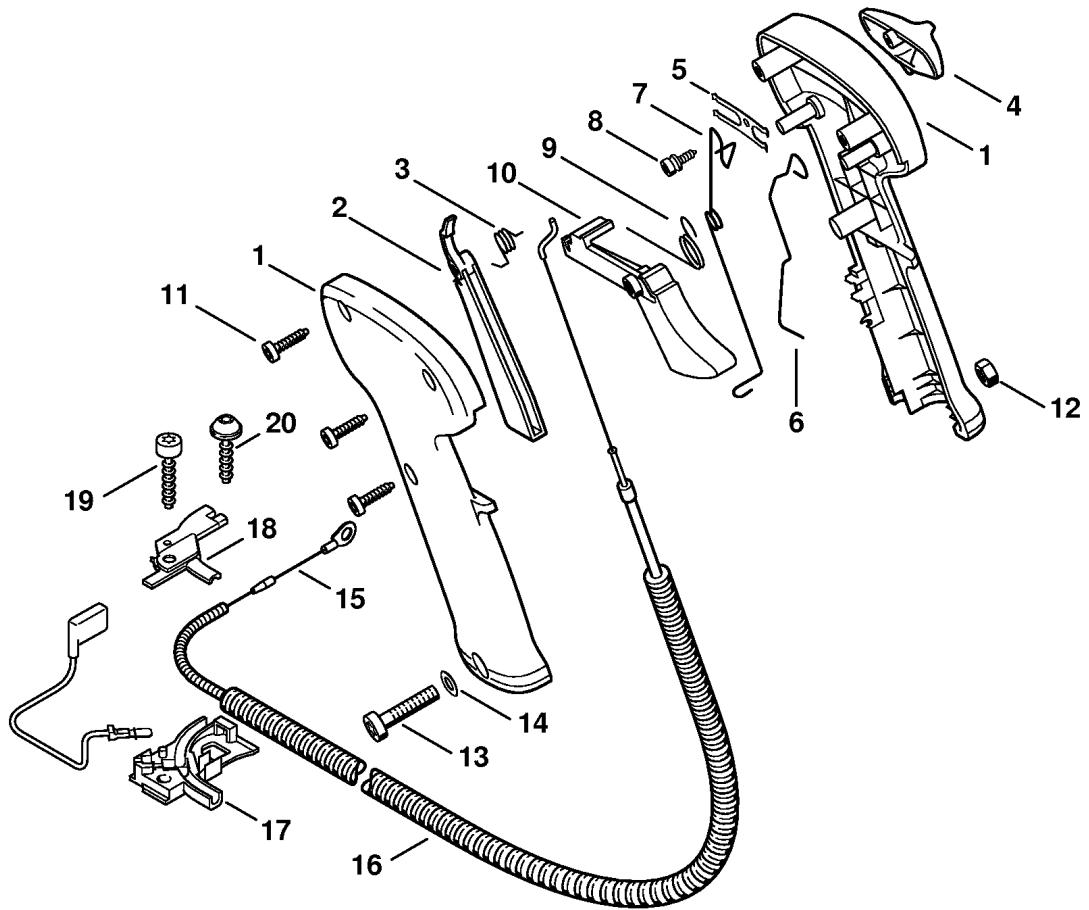
(1)İFSİ300, (2)İFSİ350



255ET049 SC

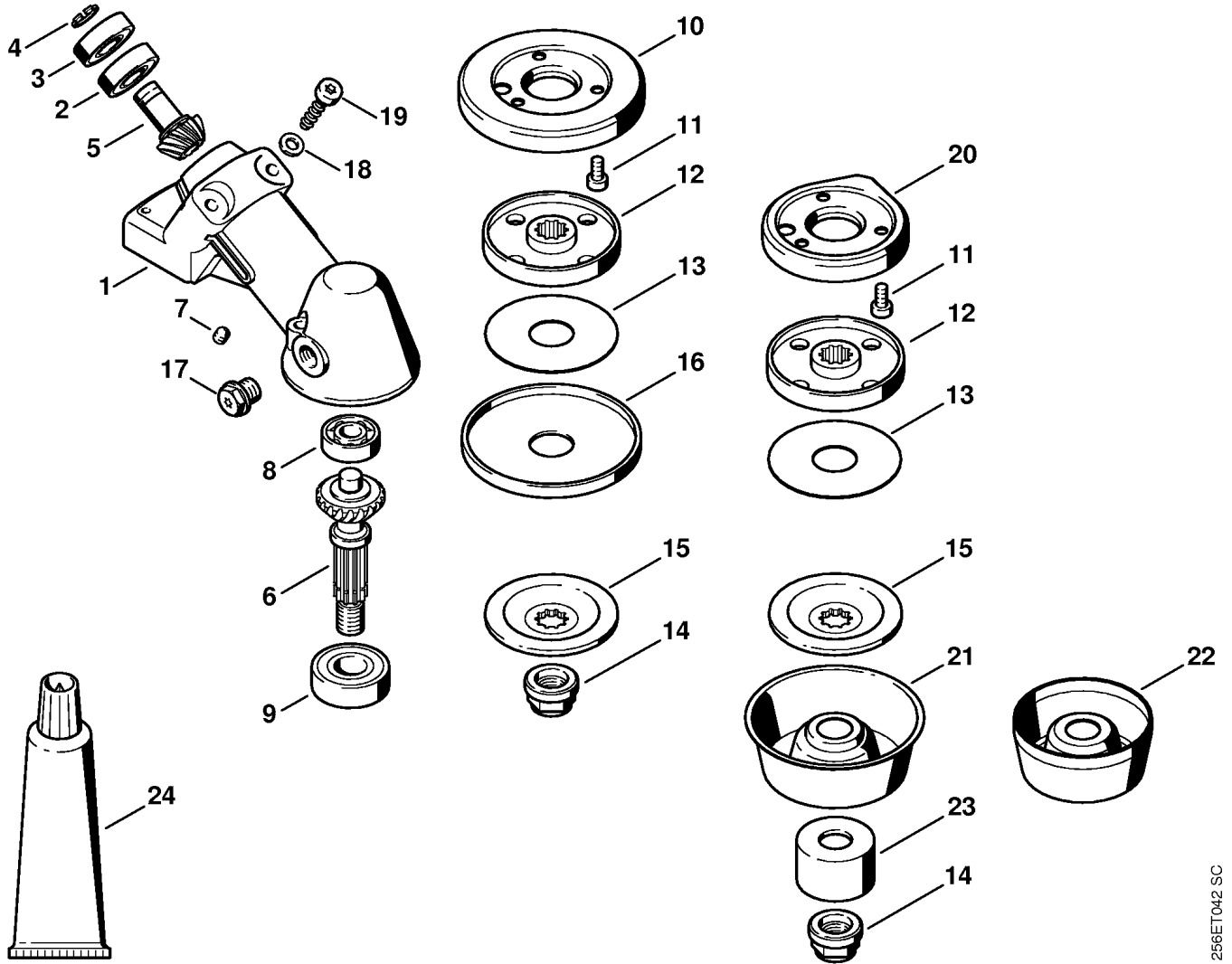
Ссылка К	Код артикула	Кол-вс	Наименование
30	9291 021 0140	1	Шайба 6,4

(1)İFSİ300, (2)İFSİ350



Ссылка К	Код артикула	Кол-вс	Наименование
	4128 790 1300	1	Рукоятка управления (09.2003) † 1İ-İ13
1	4128 790 0300	1	Ручка, правая (09.2003)
2	4128 182 0800	1	Стопорный рычаг (09.2003)
3	4128 182 4501	1	Витая изгибная пружина (09.2003)
4	4128 182 1700	1	Комбинированный шибер (09.2003)
5	4128 182 4200	1	Фиксаторная пружина (09.2003)
6	4128 442 1605	1	Контактная пружина (09.2003)
7	4128 442 1600	1	Контактная пружина (09.2003)
8	4128 182 6200	1	Винт с буртиком (09.2003)
9	4128 182 4500	1	Витая изгибная пружина (09.2003)
10	4128 182 1000	1	Рычаг управления дроссельной заслонкой (09.2003)
11	9074 478 3025	3	Винт с цилиндрической головкой IS-P4 x 16 (09.2003)
12	9214 320 0700	1	Контргайка M5 (09.2003)
13	9022 346 1070	1	Винт с цилиндрической головкой IS-M5 x 30 (09.2003)
14	9291 021 0120	1	Шайба 5,3 (09.2003)
15		1	Трос управления дроссельной заслонкой (D) (09.2003), (13.2004) † 17
16		1	Шланг 690 мм (D) (09.2003)
	4203 711 7201	1	Шланг 960 мм (09.2003)
	4134 180 6700	1	Держатель (09.2003) † 18İ-İ20
17	4134 182 2105	1	Держатель, нижний (09.2003)
18	4134 180 6701	1	Держатель (09.2003)
19	9075 478 4159	1	Винт с цилиндрической головкой IS-D5 x 24 (09.2003)
20	0000 951 1100	1	Винт IS D5 x 20 (22.2001)

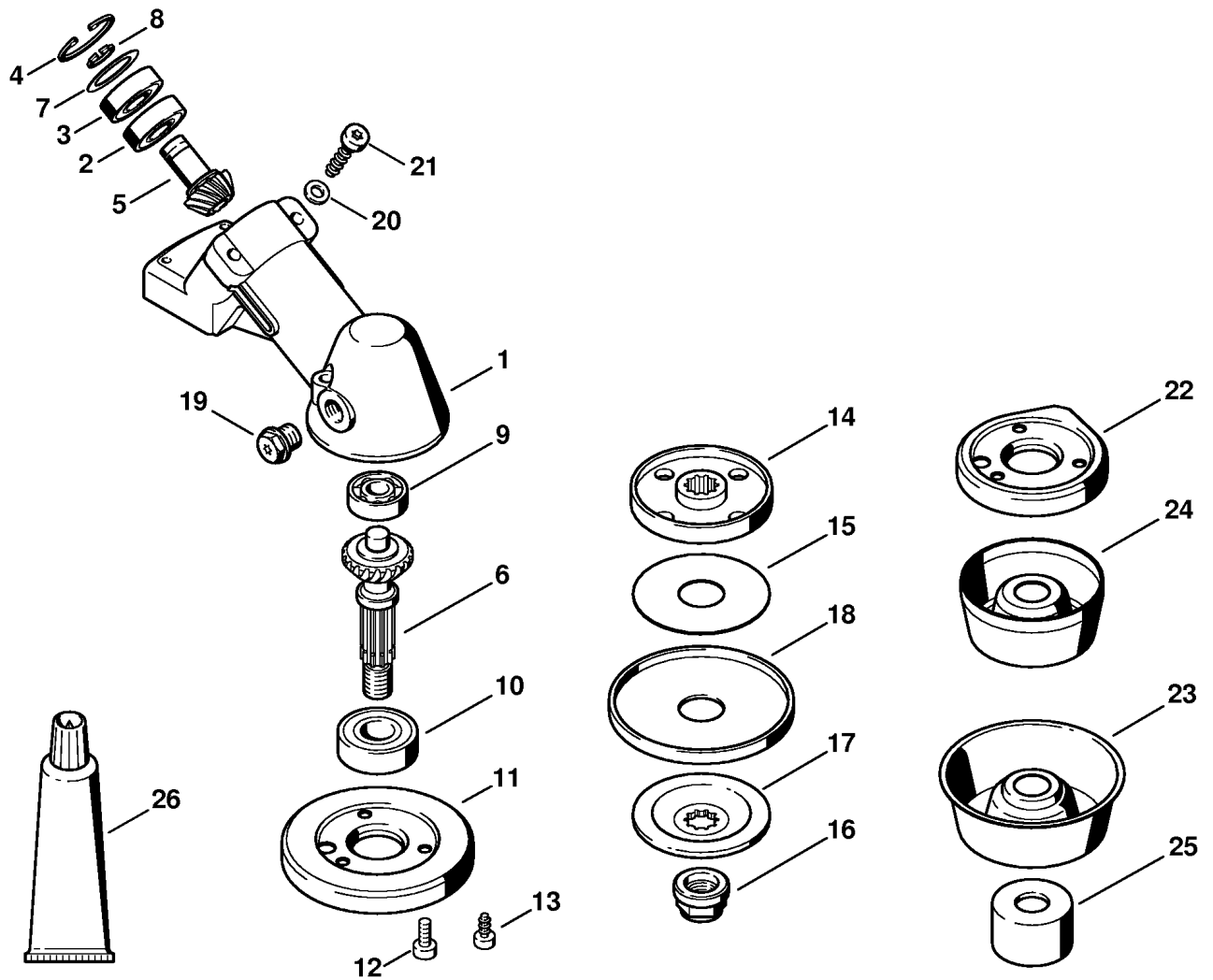
(1)İFSİ300, (2)İFSİ350



256ET042 SC

Ссылка К	Код артикула	Кол-вс	Наименование
	4128 640 0101	1	Передача † 11-120
1	4128 641 0351	1	Корпус передачи † 11
2	9503 003 0210	1	Радиальный шарикоподшипник 6001
3	9503 003 5180	1	Радиальный шарикоподшипник 6001-Z
4	9455 621 1130	1	Пружинное стопорное кольцо 12 x 1
	4128 640 7302	1	Набор шестерней † 5, 6
5		1	Ведущая шестерня (D)
6		1	Ведомый вал (D)
7	0000 953 1001	1	Шпилька
8	9503 003 0100	1	Радиальный шарикоподшипник 6000
9	9503 003 7450	1	Радиальный шарикоподшипник 6202-2RS
10	4128 717 2704	1	Предохранительное кольцо
11	9022 399 0950	3	Винт с цилиндрической головкой IS-M4 x 10
12	4128 710 3800	1	Нажимной диск † 13
13	4116 717 2800	1	Предохранительная шайба, диам. 60 мм
14	4119 642 7600	1	Стопорная гайка с буртиком M12 x 1,5 левая резьба
15	4128 713 1600	1	Нажимная шайба
16	4119 717 2800	1	Предохранительная шайба
17	4119 713 6500	1	Резьбовая пробка
18	9291 021 0140	2	Шайба 6,4
19	9075 478 4712	2	Винт с цилиндрической головкой IS-D6 x 28
20	4128 717 2707	1	Предохранительное кольцо
21	4119 713 3100	1	Вращающийся диск
22	4116 713 3100	1	Вращающийся диск
23	4116 717 2702	1	Предохранительное кольцо (B)
24	0781 120 1117	1	Тюбик пластичной смазки 80 g (B)

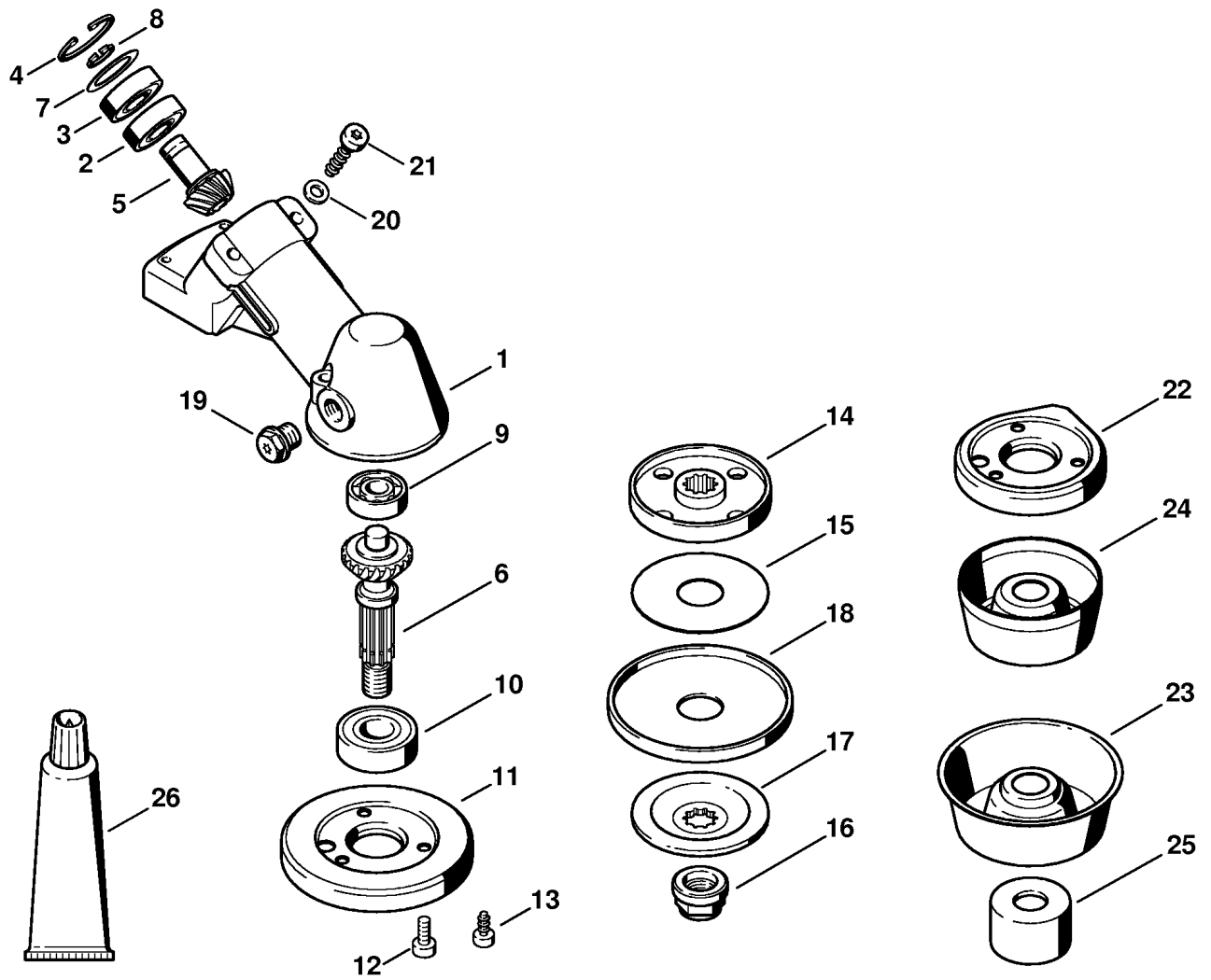
(1)FS300, (2)FS350



255ET028 SC

Ссылка К	Код артикула	Кол-вс	Наименование
	4128 640 0125	1	Передача (05.2003) ‡ 11-12, 14-22
1	4128 641 0350	1	Корпус передачи (05.2003) ‡ 12
2	9503 003 0210	1	Радиальный шарикоподшипник 6001 (05.2003)
3	9503 003 5180	1	Радиальный шарикоподшипник 6001-Z (05.2003)
4	9456 621 3100	1	Пружинное стопорное кольцо 28 x 1,2 (05.2003)
	4128 640 7301	1	Набор шестерней (05.2003) ‡ 5, 6
5		1	Ведущая шестерня (D) (05.2003)
6		1	Ведомый вал (D) (05.2003)
7	9296 021 1681		Шайба 20 x 28 x 0,1 (Количество штук по потребности) (05.2003)
7	9296 021 1685		Шайба 20 x 28 x 0,2 (Количество штук по потребности) (05.2003)
7	9296 021 1687		Шайба 20 x 28 x 0,3 (Количество штук по потребности) (05.2003)
8	9455 621 1130	1	Пружинное стопорное кольцо 12 x 1 (05.2003)
9	9503 003 0100	1	Радиальный шарикоподшипник 6000 (05.2003)
10	9503 003 7450	1	Радиальный шарикоподшипник 6202-2RS (05.2003)
11	4128 717 2701	1	Предохранительное кольцо (05.2003)
12	9022 399 0950	3	Винт с цилиндрической головкой IS-M4 x 10 (05.2003)
13	9075 478 4095	3	Винт с цилиндрической головкой IS-D5 x 12 ■ 14610951823 (10.2000)

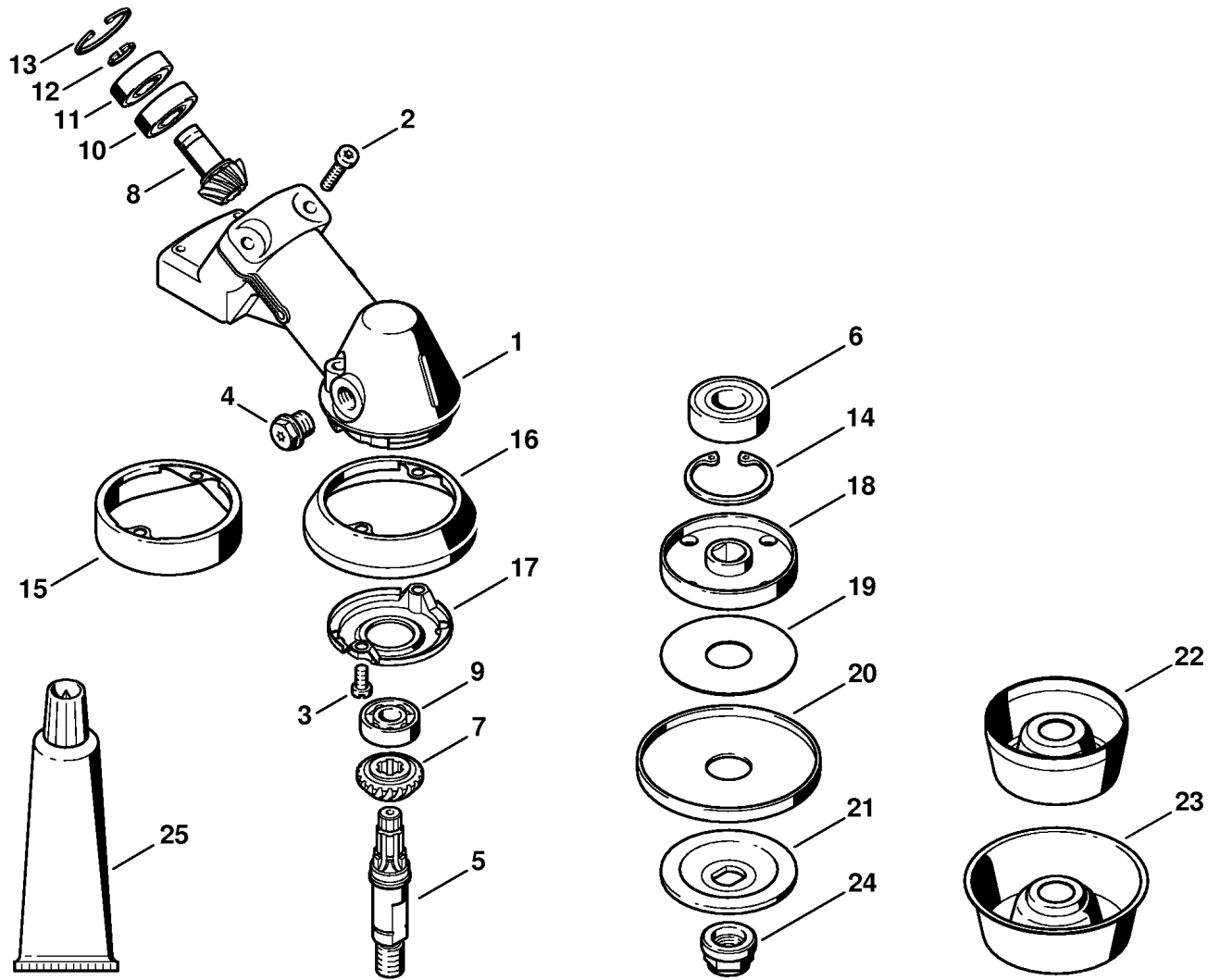
(1)FS300, (2)FS350



255ET028 SC

Ссылка К	Код артикула	Кол-вс	Наименование
14	∪ 4128 710 3800	1	Нажимной диск (05.2003) ‡ 15
15	∪ 4116 717 2800	1	Предохранительная шайба, диам. 60 мм (05.2003)
16	∪ 4119 642 7600	1	Стопорная гайка с буртиком M12 x 1,5 левая резьба (05.2003)
17	∪ 4128 713 1600	1	Нажимная шайба (05.2003)
18	∪ 4119 717 2800	1	Предохранительная шайба (05.2003)
19	∪ 4119 713 6500	1	Резьбовая пробка (05.2003)
20	∪ 9291 021 0140	2	Шайба 6,4 (05.2003)
21	∪ 9075 478 4712	2	Винт с цилиндрической головкой IS-D6 x 28 (05.2003)
22	∪ 4128 717 2706	1	Предохранительное кольцо (05.2003)
23	∪ 4119 713 3100	1	Вращающийся диск (05.2003)
24	∪ 4116 713 3100	1	Вращающийся диск (05.2003)
25	∪ 4116 717 2702	1	Предохранительное кольцо (B) (05.2003)
26	∪ 0781 120 1117	1	Тюбик пластичной смазки 80 г (B) (05.2003)

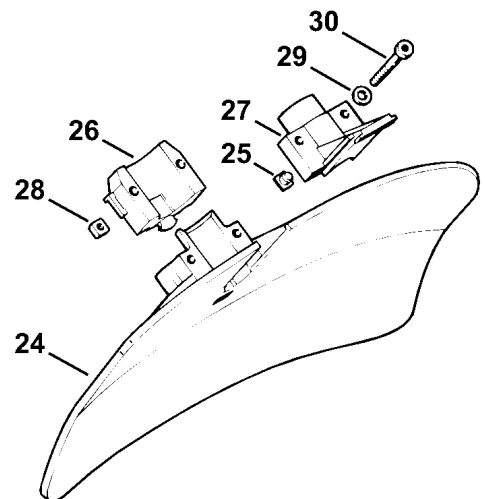
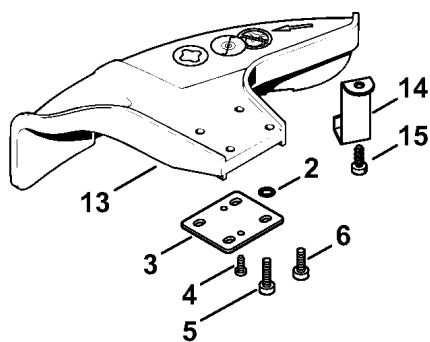
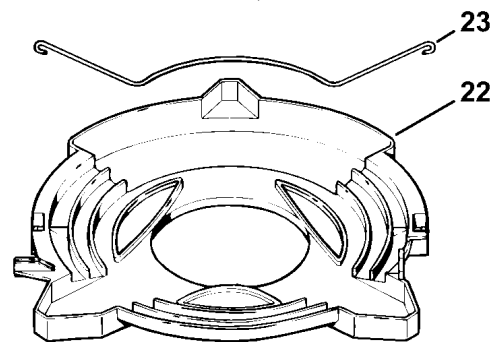
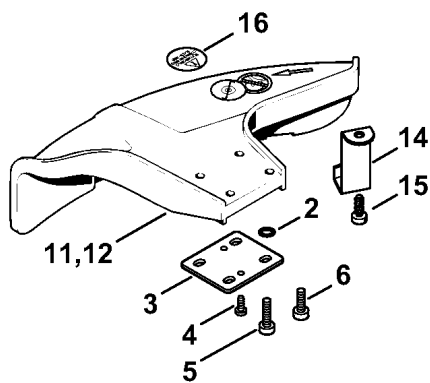
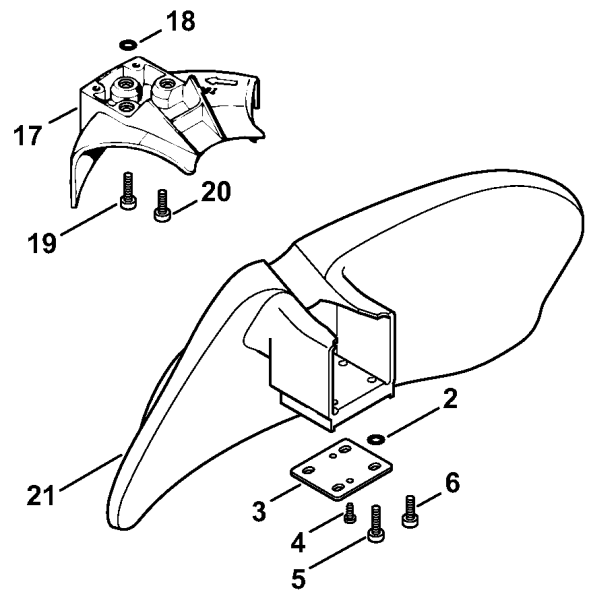
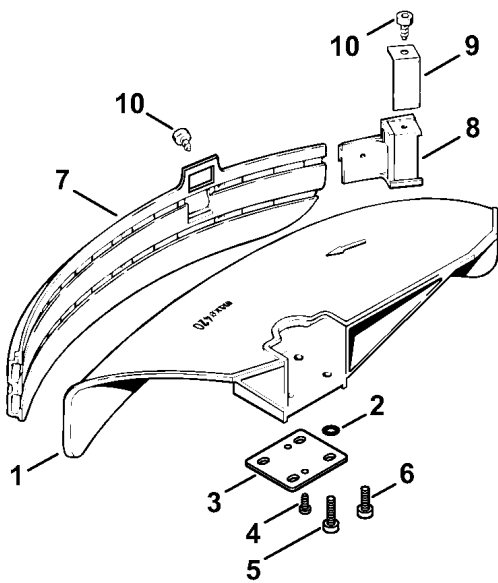
(1)FSi300, (2)FSi350



256ET010 SC

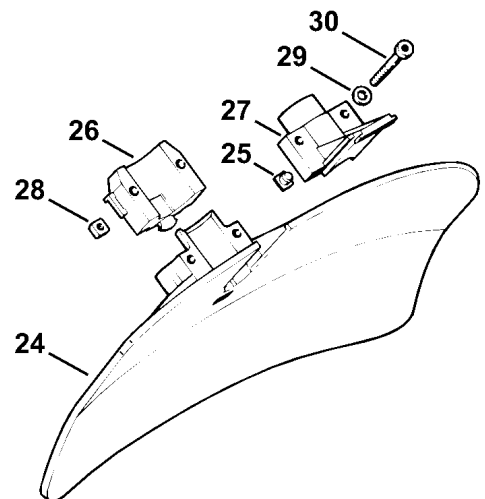
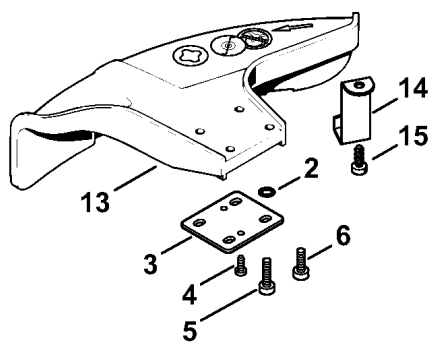
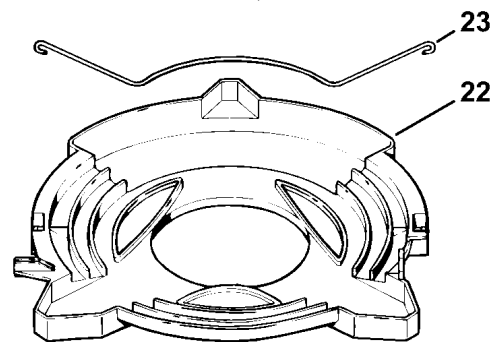
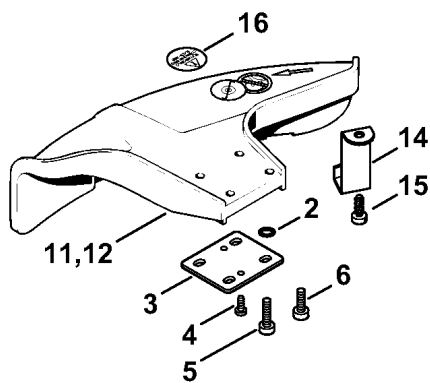
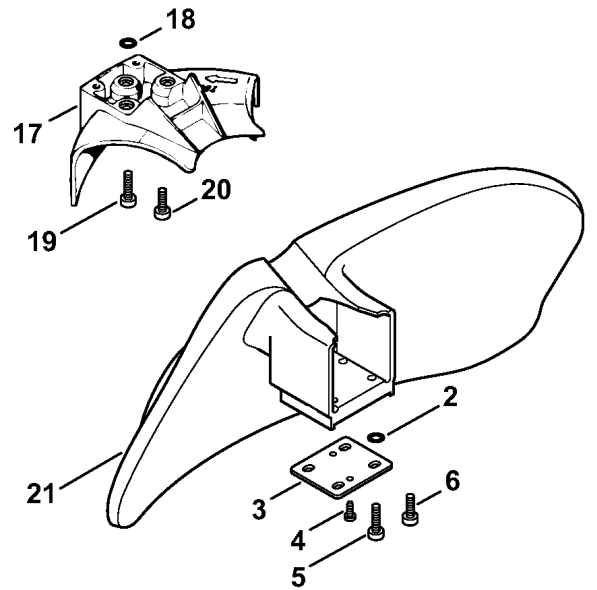
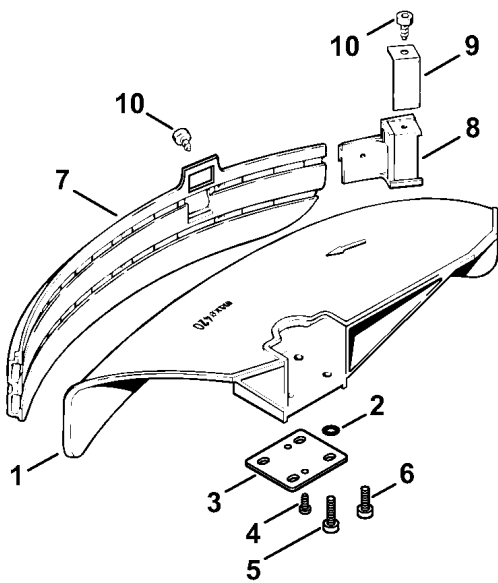
Ссылка К	Код артикула	Кол-вс	Наименование
1	4119 640 0501	1	Корпус передачи ■ 1Ī39Ī373Ī453 (20.1998) † 2, 3
2	9022 341 1050	2	Винт с цилиндрической головкой IS-M5 x 25 ■ 1Ī39Ī373Ī453 (20.1998)
3	9022 313 0930	2	Винт с цилиндрической головкой IS M5 x 8 ■ 1Ī39Ī373Ī453 (20.1998)
4	4119 713 6500	1	Резьбовая пробка ■ 1Ī39Ī373Ī453 (20.1998)
5	4119 642 0601	1	Ведомый вал ■ 1Ī39Ī373Ī453 (20.1998)
6	9503 003 7450	1	Радиальный шарикоподшипник 6202-2RS ■ 1Ī39Ī373Ī453 (20.1998)
	4119 640 7300	1	Набор шестерней ■ 1Ī39Ī373Ī453 (20.1998) † 7, 8
7		1	Тарельчатое колесо (D) ■ 1Ī39Ī373Ī453 (20.1998)
8		1	Ведущая шестерня (D) ■ 1Ī39Ī373Ī453 (20.1998)
9	9503 003 0100	1	Радиальный шарикоподшипник 6000 ■ 1Ī39Ī373Ī453 (20.1998)
10	9503 003 0210	1	Радиальный шарикоподшипник 6001 ■ 1Ī39Ī373Ī453 (20.1998)
11	9503 003 5180	1	Радиальный шарикоподшипник 6001-Z ■ 1Ī39Ī373Ī453 (20.1998)
12	9455 621 1130	1	Пружинное стопорное кольцо 12 x 1 ■ 1Ī39Ī373Ī453 (20.1998)
13	9456 621 3100	1	Пружинное стопорное кольцо 28 x 1,2 ■ 1Ī39Ī373Ī453 (20.1998)
14	9456 621 3860	1	Пружинное стопорное кольцо 35 x 1,5 ■ 1Ī39Ī373Ī453 (20.1998)
15	4119 717 2807	1	Предохранительное кольцо ■ 1Ī39Ī373Ī453 (20.1998)
16	4119 717 2806	1	Предохранительное кольцо ■ 1Ī39Ī373Ī453 (20.1998)
17	4119 717 3100	1	Защитный щиток ■ 1Ī39Ī373Ī453 (20.1998)
18	4116 710 3800	1	Нажимной диск ? 60 мм ■ 1Ī39Ī373Ī453 (20.1998) † 19
19	4116 717 2800	1	Предохранительная шайба, диам. 60 мм ■ 1Ī39Ī373Ī453 (20.1998)
20	4119 717 2800	1	Предохранительная шайба ■ 1Ī39Ī373Ī453 (20.1998)
21	4116 713 1600	1	Нажимная шайба, диам. 60 мм ■ 1Ī39Ī373Ī453 (20.1998)
22	4116 713 3100	1	Вращающийся диск ■ 1Ī39Ī373Ī453 (20.1998)
23	4119 713 3100	1	Вращающийся диск ■ 1Ī39Ī373Ī453 (20.1998)
24	4119 642 7600	1	Стопорная гайка с буртиком M12 x 1,5 левая резьба ■ 1Ī39Ī373Ī453 (20.1998)
25	0781 120 1117	1	Тюбик пластичной смазки 80 g (B) ■ 1Ī39Ī373Ī453 (20.1998)

(1)ĪFSĪ300, (2)ĪFSĪ350



Ссылка К	Код артикула	Кол-вс	Наименование
	4119 007 1013	1	Комплект - Защитное приспособление † 1İ-İ5,İ7İ-İ10
1	4119 710 8102	1	Защитное приспособление † 2İ-İ5
	0000 007 1300	1	Набор круглых уплотняющих колец N 4x2-EPDM70 † 2
2		4	Круглое уплотнительное кольцо 4 x 2 (D)
3	0000 716 3100	1	Подкладка
4	9074 478 2970	2	Винт с цилиндрической головкой IS-P4 x 10
5	9022 371 1020	4	Винт с цилиндрической головкой IS-M5 x 20
6	9022 341 0980	4	Винт с цилиндрической головкой IS-M5 x 16
7	4119 716 3203	1	Фартук
8	4119 710 6000	1	Нож для резки на мерные длины † 9,İ10
9	4118 713 4105	1	Нож для резки на мерные длины
10	9074 478 4125	2	Винт с цилиндрической головкой IS-5 x 14
11	4133 007 1005	1	Комплект - Защитное приспособление † 2İ-İ5,İ14,İ15
12	4133 007 1006	1	Комплект - Защитное приспособление USA † 2İ-İ5,İ14İ-İ16
13	4133 007 1004	1	Комплект - Защитное приспособление AUS, NZ † 2İ-İ5,İ14,İ15
14	4133 713 4110	1	Нож для резки на мерные длины
15	9074 478 4405	1	Винт с цилиндрической головкой IS-P6 x 14
16	0000 967 3433	1	Указательная табличка USA
17	4117 710 8200	1	Упор, диам. 6 200 † 18,İ19
	0000 007 1300	1	Набор круглых уплотняющих колец N 4x2-EPDM70 † 18
18		3	Круглое уплотнительное кольцо 4 x 2 (D)
19	9022 371 1020	3	Винт с цилиндрической головкой IS-M5 x 20
20	9022 341 0980	3	Винт с цилиндрической головкой IS-M5 x 16

(1)İFSİ300, (2)İFSİ350

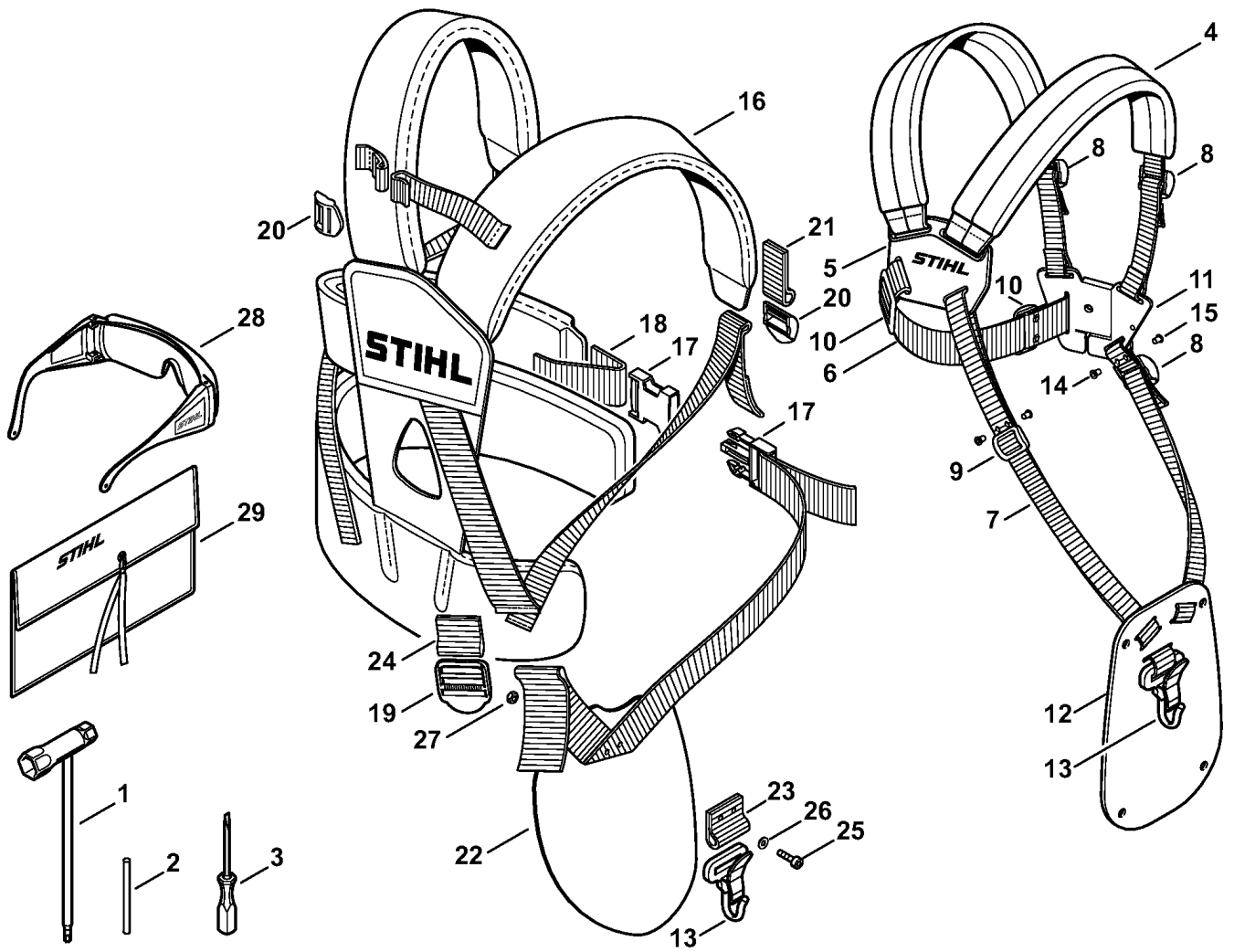


Ссылка К	Код артикула	Кол-вс	Наименование
21	4128 007 1007	1	Комплект - Защитное приспособление (В) ‡ 2İ-İ5
22	4116 790 3901	1	Защитное приспособление при транспортировке с 350 ‡ 23
23	4116 792 4300	1	Скоба крепления
24	∪ 4119 710 8105	1	Защитное приспособление (В,С) ‡ 25İ-İ30
25	∪ 4119 711 2100	1	Пробка (В)
26	∪ 4119 716 6400	1	Нажимная деталь (В,С)
27	∪ 4119 716 6500	1	Зажимная деталь (В)
28	∪ 9222 068 0900	2	Квадратная гайка М6 (В)
29	∪ 9291 021 0140	2	Шайба 6,4 (В)
30	∪ 9022 341 1420	2	Винт с цилиндрической головкой IS-M6 x 45 (В)

(1)İFSİ300, (2)İFSİ350

Ссылка К	Код артикула	Кол-вс	Наименование
	4116 890 1400	1	Комплект - Инструмент † 1і-і3
1	4128 890 3400	1	Комбинированный ключ
2	4130 893 7800	1	Сменная оправка
3	5910 890 2305	1	Отвертка
4	4119 710 9001	1	Двухплечевой ремень † 5і-і13
5	4119 710 6306	1	Опорная плита для ношения устройства на спине, с ремнём
6		1	Ремень 38 x 780 мм (D)
	0000 930 2242	1	Ремённая лента 38 мм x 5 м (A,B)
7		1	Ремень 25 мм x 1,18 м (D)
	0000 930 2241	1	Ремённая лента 25 мм x 10 м (A,B)
8	4203 792 7200	3	Зажимный шибер
9	4119 718 6300	1	Золотник
10	4119 718 6310	2	Золотник
	4119 710 6406	1	Замок с ремнём † 11
11	4119 710 6400	1	Замок
12	4119 718 7400	1	Предохранительная пластина
13	4119 710 6906	1	Карабинный крючок
14	9408 021 4530		Заклёпочный элемент 4 x 8 x 6 (Количество штук по потребности)
15	9409 021 4420		Головная деталь 4 x 8 (Количество штук по потребности)
	4134 710 9000	1	Двухплечевой ремень (B) † 13, 16і-і24
16	4134 710 9004	1	Двухплечевой ремень (B) † 17і-і21, 24
17	4134 710 6401	1	Замок (B)
18		1	Ремень 38 x 200 мм (B,D)
19	4134 718 6300	1	Золотник (B)
20	4203 792 7200	3	Зажимный шибер (B)
21		2	Ремень 25 x 220 мм (B,D)
22	4134 740 2500	1	Прилегающая мягкая накладка (B) † 13, 23, 25 - 27
23		1	Ремень 38 x 80 мм (B,D)
24		1	Ремень 38 x 80 мм (B,D)

(1)іFSі300, (2)іFSі350



398ET060 SC

Ссылка К	Код артикула	Кол-вс	Наименование
25	9022 313 0680	2	Винт с цилиндрической головкой IS M4 x 16
26	9307 021 0100	2	Шайба 4,3
27	9214 320 0600	2	Контргайка M4
28	0000 884 0307	1	Защитные очки
29	0000 891 0801	1	Инструментальная сумка (B)

(1)FSi300, (2)FSi350