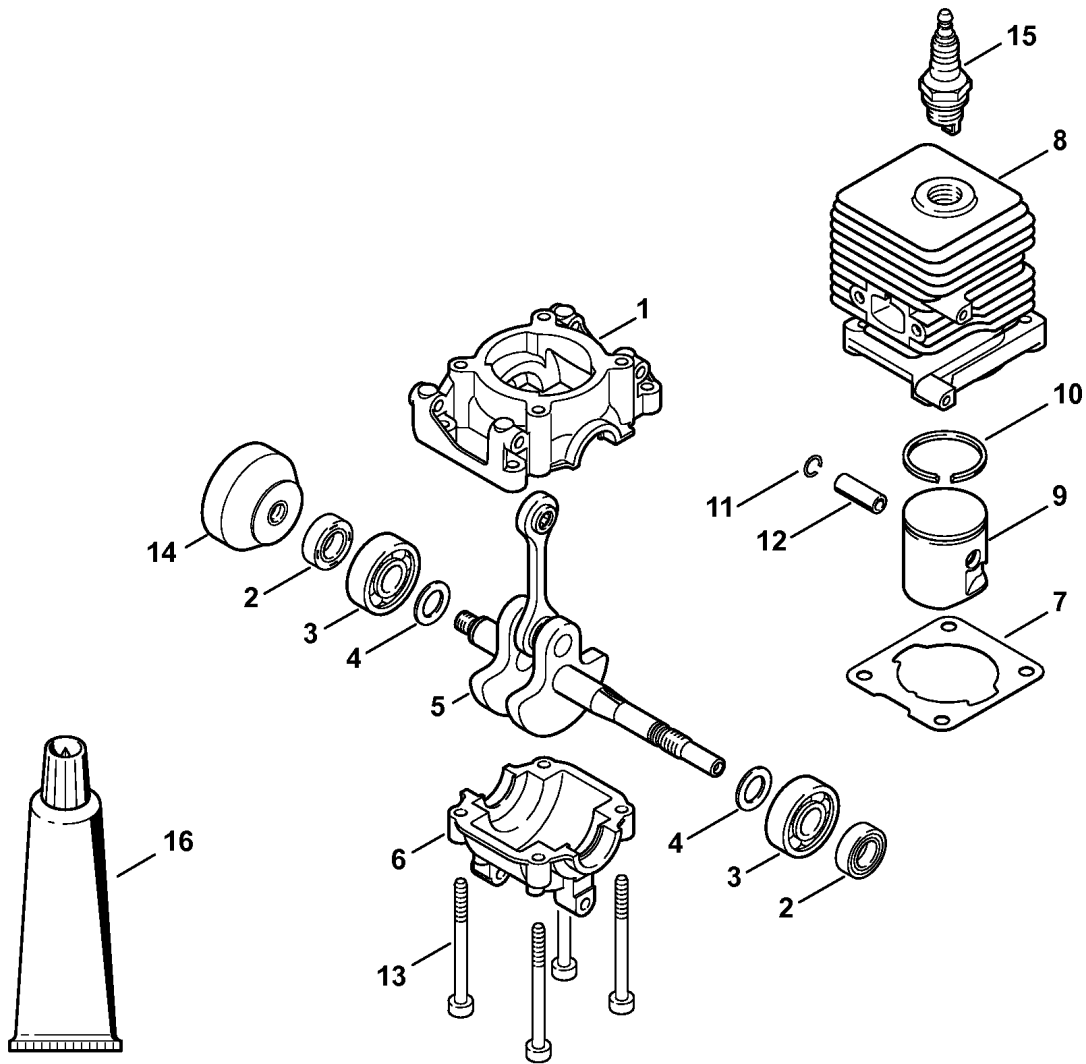


233ET045 GM

Иллюстрация А Картер - Цилиндр

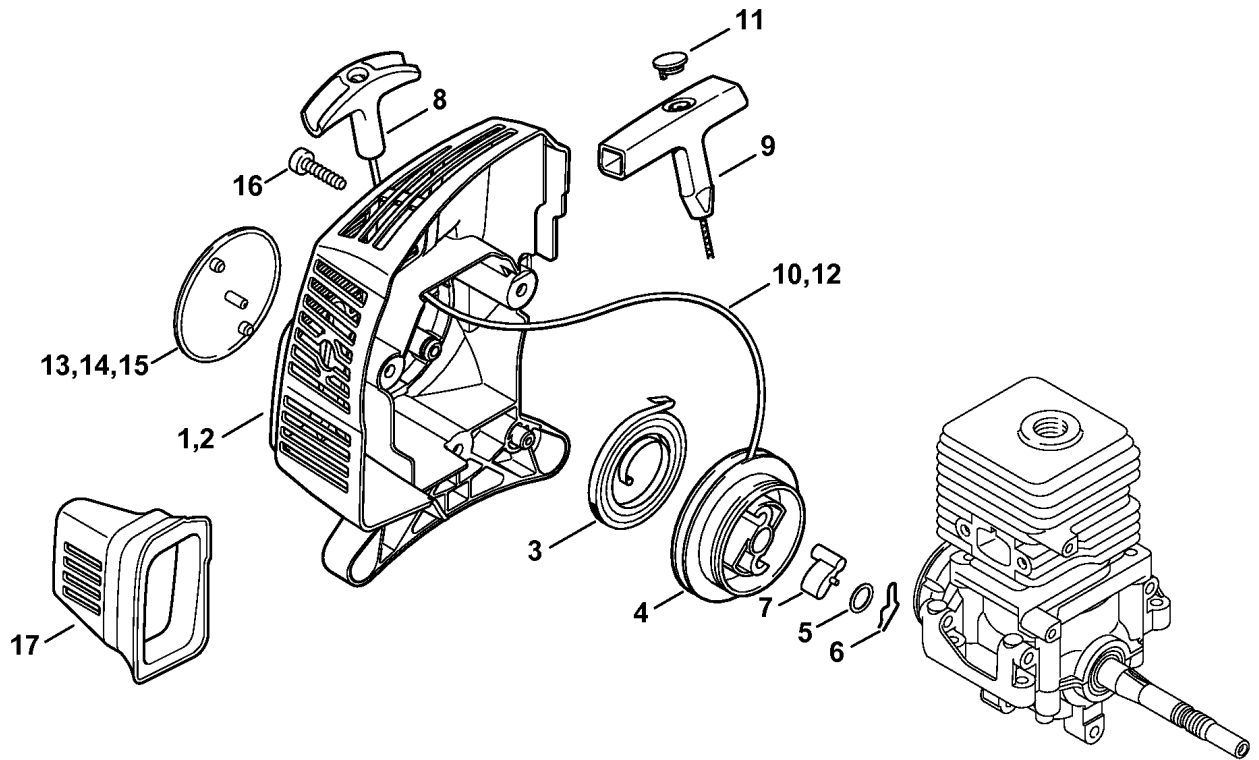
Ссылка К	Код артикула	Кол-вс	Наименование
1	4140 021 0300	1	Картер (1,3-14)
2	9639 003 1230	2	Уплотнительное кольцо вала 12 x 22 x 7 (1,3-14)
3	9503 003 0246	2	Радиальный шарикоподшипник 6201 (1,3-14)
4	4140 036 0300	2	Шайба (1,3-14)
5	4140 030 0401	1	Коленчатый вал (1,3-14) (25.2005)
6	∪ 4140 030 0400	1	Коленчатый вал (1,3-14) (27.2001), (25.2005)
7	4140 029 2301	1	Уплотнение цилиндра (1,3)
8	4140 029 2300	1	Уплотнение цилиндра (4-14)
9	4140 021 2500	1	Поддон картера (1,3-14)
10	4140 020 1202	1	Цилиндр с поршнем, диам. 34 мм (1,3-14) ‡ 12İ-İ16
11	∪ 4140 020 1200	1	Цилиндр с поршнем, диам. 34 мм (1,3-14) (23.2003) ‡ 12İ-İ16
12	4140 030 2000	1	Поршень, диам. 34 мм (1,3-14) ‡ 13İ-İ15
13	4137 034 3000	2	Компрессионное поршневое кольцо, диам. 34 x 1,5 мм (1,3-14)
14	9463 650 0807	2	Пружинное стопорное кольцо 8 x 0,7 (1,3-14)
15	4137 034 1500	1	Поршневой палец 8 x 5 x 22 (1,3-14)
16	9075 478 4268	4	Винт с цилиндрической головкой IS-D5 x 60 (1,3-14)
17	4140 195 0601	1	Пусковое колесо (1,3,4,8-10,13,14)
18	∪ 4117 162 8900	1	Шайба (1,3,4,8-10,13,14)
19	4140 190 2010	1	Поводок (5-7,11,12) ErgoStart ‡ 20, 21
20	0000 998 0612	2	Витая изгибная пружина (5-7,11,12) ErgoStart
21	4133 195 7201	2	Защёлка (5-7,11,12) ErgoStart
22	0000 400 7000	1	Свеча зажигания NGK BPMR7A (1,3-14)
22	1110 400 7005	1	Свеча зажигания Bosch WSR 6 F (1,3-14)
23	0783 830 2000	1	Уплотнительная масса Dirko HT, красная (B) (1,3-14)
	4140 007 1050	1	Набор уплотнений (1,3-14) ‡ 2, 7

(1)İFSİ38, (2)İFSİ38İ2-MIX, (3)İFSİ38-Z, (4)İFSİ45, (5)İFSİ45İC-E, (6)İFSİ45İC-EİDZ, (7)İFSİ45İC-EZ, (8)İFSİ45-DZ, (9)İFSİ45İL, (10)İFSİ45-Z, (11)İFSİ46İC-EİDZ, (12)İFSİ46İC-EİZ, (13)İFSİ46-DZ, (14)İFSİ46-Z



Ссылка К	Код артикула	Кол-вс	Наименование
1	4140 021 0300	1	Картер (2)
2	9639 003 1230	2	Уплотнительное кольцо вала 12 x 22 x 7 (2)
3	9503 003 0246	2	Радиальный шарикоподшипник 6201 (2)
4	4140 036 0301	2	Шайба (2)
5	4140 030 0406	1	Коленчатый вал (2) (25.2005)
6	4140 021 2500	1	Поддон картера (2)
7	4140 029 2302	1	Уплотнение цилиндра (2)
8	4140 020 1203	1	Цилиндр с поршнем, диам. 34 мм (2) † 9İ-İ13
9	4144 030 2002	1	Поршень, диам. 34 мм (2) † 10İ-İ12
10	4144 034 3000	1	Компрессионное поршневое кольцо, диам. 34 x 1,2 мм (2)
11	9463 650 0805	1	Пружинное стопорное кольцо 8 x 0,7 (2)
12	4241 034 1500	1	Поршневой палец 8 x 5 x 22 (2)
13	9075 478 4268	4	Винт с цилиндрической головкой IS-D5 x 60 (2)
14	4140 195 0601	1	Пусковое колесо (2)
15	0000 400 7000	1	Свеча зажигания NGK BPMR7A (2)
15	1110 400 7005	1	Свеча зажигания Bosch WSR 6 F (2)
16	0783 830 2000	1	Уплотнительная масса Dirko HT, красная (B) (2)
	4140 007 1600	1	Набор уплотнений (2) † 2, 7

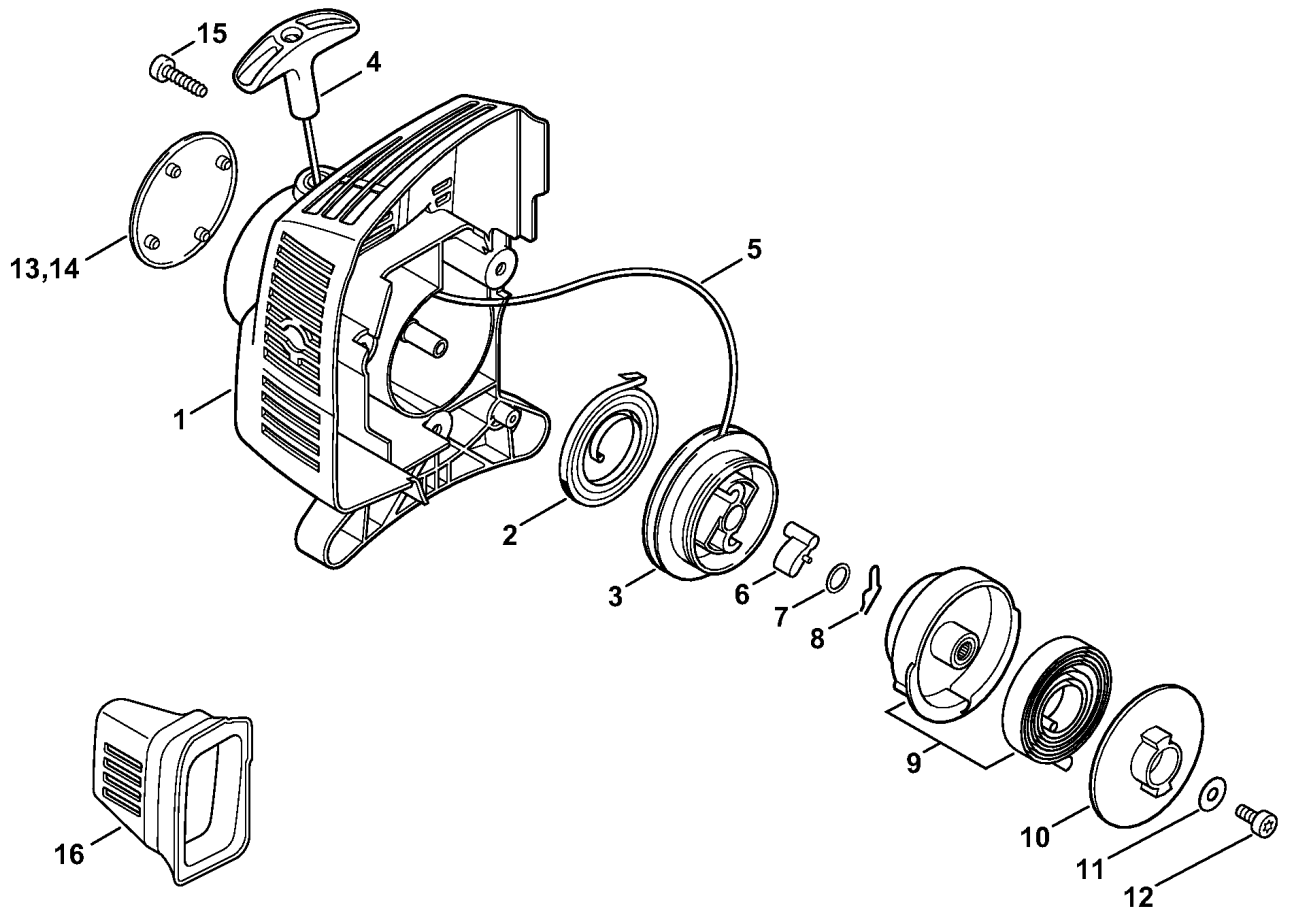
(1)İFSİ38, (2)İFSİ38İ2-MIX, (3)İFSİ38-Z, (4)İFSİ45, (5)İFSİ45İC-E, (6)İFSİ45İC-EİDZ, (7)İFSİ45İC-EZ, (8)İFSİ45-DZ, (9)İFSİ45İL, (10)İFSİ45-Z, (11)İFSİ46İC-EİDZ, (12)İFSİ46İC-EİZ, (13)İFSİ46-DZ, (14)İFSİ46-Z



232E1067 SC

Ссылка К	Код артикула	Кол-вс	Наименование
1	4140 190 4009	1	Пусковое устройство (1-4,8-10) ‡ зї-ї8,ї10
2	4140 190 4013	1	Пусковое устройство (13,14) ‡ зї-ї7, 9ї-ї11
3	4140 190 0601	1	Возвратная пружина (1-4,8-10,13,14)
4	4128 195 0400	1	Тросиковый шкив (1-4,8-10,13,14)
5	0000 958 0923	1	Шайба (1-4,8-10,13,14)
6	1118 195 3500	1	Пружина (1-4,8-10,13,14)
7	4116 195 7200	1	Защёлка (1-4,8-10,13,14)
8	4140 195 3400	1	Рукоятка (1-4,8-10,13,14)
9	0000 190 3404	1	Рукоятка ElastoStart, диам. 3 мм (B) (13,14) ‡ 10, 11
10	1120 195 8200	1	Пусковой тросик, диам. 3 x 1060 мм (1-4,8-10,13,14)
11	0000 195 7000	1	Колпачок (B) (13,14)
12	0000 195 8200	1	Пусковой тросик, диам. 3 x 800 мм (1-4,8-10,13,14) (27.2001)
	0000 930 2208	1	Пусковой тросик, диам. 3 мм x 30,5 м (A,B) (1-4,8-10,13,14)
13	4140 967 1531	1	Фирменная табличка FS 38 (1-3)
14	4140 967 1500	1	Фирменная табличка FS 45 (4,8-10)
15	4140 967 1503	1	Фирменная табличка FS 46 (13,14)
16	0000 951 1100	3	Винт IS D5 x 20 (1-4,8-10,13,14)
17	4140 084 6801	1	Распорная деталь (1-4,8-10,13,14)

(1)їFSї38, (2)їFSї38ї2-MIX, (3)їFSї38-Z, (4)їFSї45, (5)їFSї45їC-E, (6)їFSї45їC-EїDZ, (7)їFSї45їC-EZ, (8)їFSї45-DZ, (9)їFSї45їL, (10)їFSї45-Z, (11)їFSї46їC-EїDZ, (12)їFSї46їC-EїZ, (13)їFSї46-DZ, (14)їFSї46-Z



461ET031 GM

Ссылка К	Код артикула	Кол-вс	Наименование
	4140 190 4010	1	Пусковое устройство (5-7,11,12) † 1-12
1	4140 190 0410	1	Крышка пускового устройства (5-7,11,12)
2	4140 190 0601	1	Возвратная пружина (5-7,11,12)
3	4140 195 0410	1	Тросиковый шкив (5-7,11,12)
4	4140 195 3400	1	Рукоятка (5-7,11,12)
5	4137 195 8200	1	Пусковой тросик, диам. 2,7 x 910 мм (5-7,11,12)
6	4116 195 7200	1	Защёлка (5-7,11,12)
7	0000 958 0923	1	Шайба (5-7,11,12)
8	1118 195 3500	1	Пружина (5-7,11,12)
9	4140 190 0710	1	Корпус пружины (5-7,11,12)
10	4140 195 2010	1	Поводок (5-7,11,12)
11	9307 021 0120	1	Шайба 5,3 (5-7,11,12)
12	9022 399 0950	1	Винт с цилиндрической головкой IS-M4 x 10 (5-7,11,12)
13	4140 967 1515	1	Фирменная табличка FS 45 C (5-7)
14	4140 967 1516	1	Фирменная табличка FS 46 C (11,12)
15	0000 951 1100	3	Винт IS D5 x 20 (5-7,11,12)
16	4140 084 6801	1	Распорная деталь (5-7,11,12)

(1)FS38, (2)FS382-MIX, (3)FS38-Z, (4)FS45, (5)FS45C-E, (6)FS45C-E1DZ, (7)FS45C-EZ, (8)FS45-DZ, (9)FS45L, (10)FS45-Z, (11)FS46C-E1DZ, (12)FS46C-E1Z, (13)FS46-DZ, (14)FS46-Z

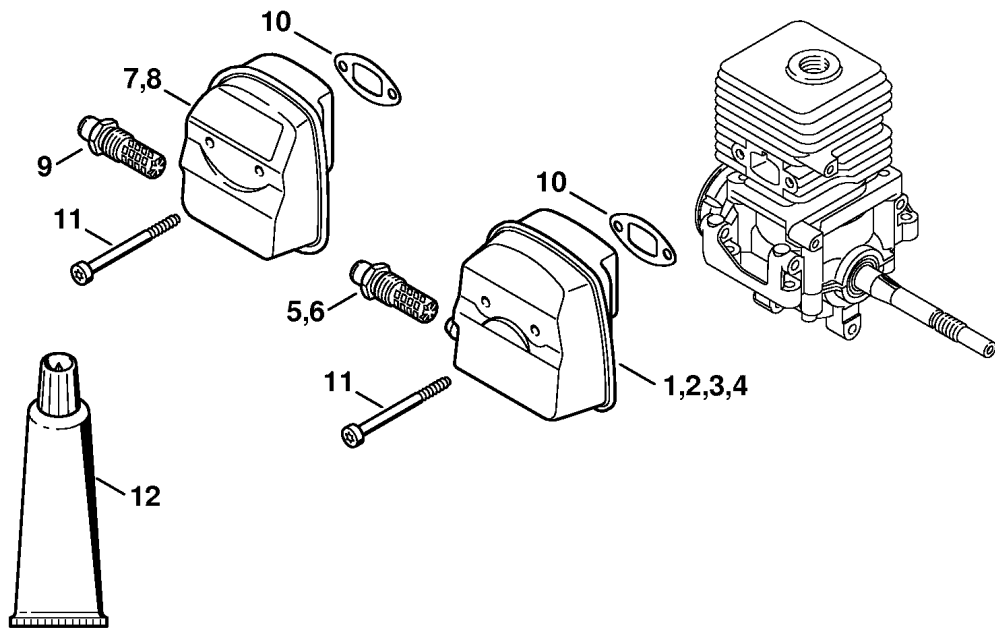
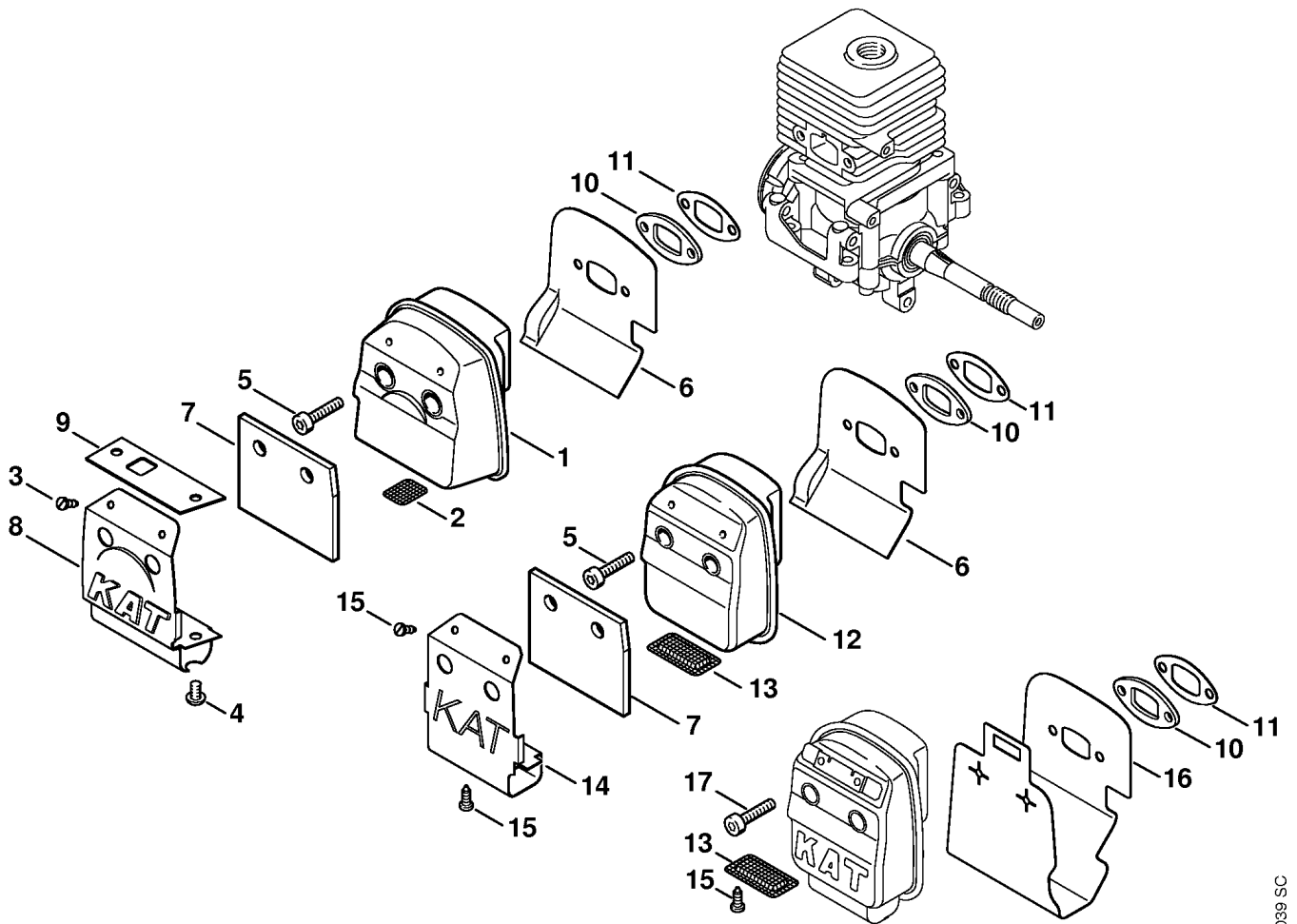


Иллюстрация Е Шумоглушитель

Ссылка К	Код артикула	Кол-вс	Наименование
1	4140 140 0611	1	Шумоглушитель (1,2)
2	4140 140 0606	1	Шумоглушитель (3) AUS, CDN † 5
3	4140 140 0609	1	Шумоглушитель (4,5,9)
4	4140 140 0610	1	Шумоглушитель (7,10,12,14) USA, AUS, CDN † 6
5	4140 140 6904	1	Патрубок с решеткой (3) AUS, CDN
6	4140 140 6903	1	Патрубок с решеткой (7,10,12,14) USA, AUS, CDN
7	∪ 4140 140 0600	1	Шумоглушитель (4,5,9) (23.2003)
8	∪ 4140 140 0605	1	Шумоглушитель (7,10,12,14) USA, AUS, CDN (23.2003) † 9
9	∪ 4140 140 6900	1	Патрубок с решеткой (7,10,12,14) USA, AUS, CDN (23.2003)
10	4140 149 0602	1	Уплотнение глушителя (1-5,7,9,10,12,14)
11	9075 478 4268	2	Винт с цилиндрической головкой IS-D5 x 60 (1-5,7,9,10,12,14)
12	0783 830 2000	1	Уплотнительная масса Dirko HT, красная (B) (1-5,7,9,10,12,14)
	4140 007 1050	1	Набор уплотнений (1,3-5,7,9,10,12,14) † 10
	4140 007 1600	1	Набор уплотнений (2) † 10

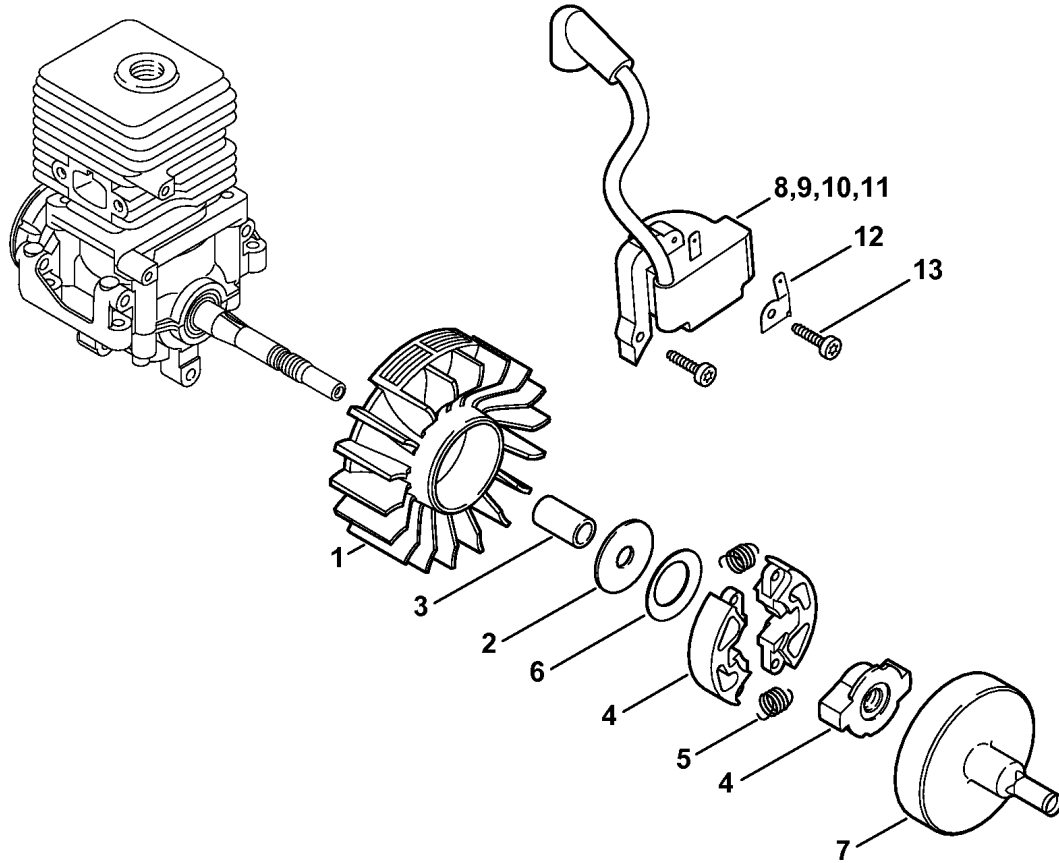
(1)İFSİ38, (2)İFSİ38İ2-MIX, (3)İFSİ38-Z, (4)İFSİ45, (5)İFSİ45İC-E, (6)İFSİ45İC-EİDZ, (7)İFSİ45İC-EZ, (8)İFSİ45-DZ, (9)İFSİ45İL, (10)İFSİ45-Z, (11)İFSİ46İC-EİDZ, (12)İFSİ46İC-EİZ, (13)İFSİ46-DZ, (14)İFSİ46-Z



233ET039 SC

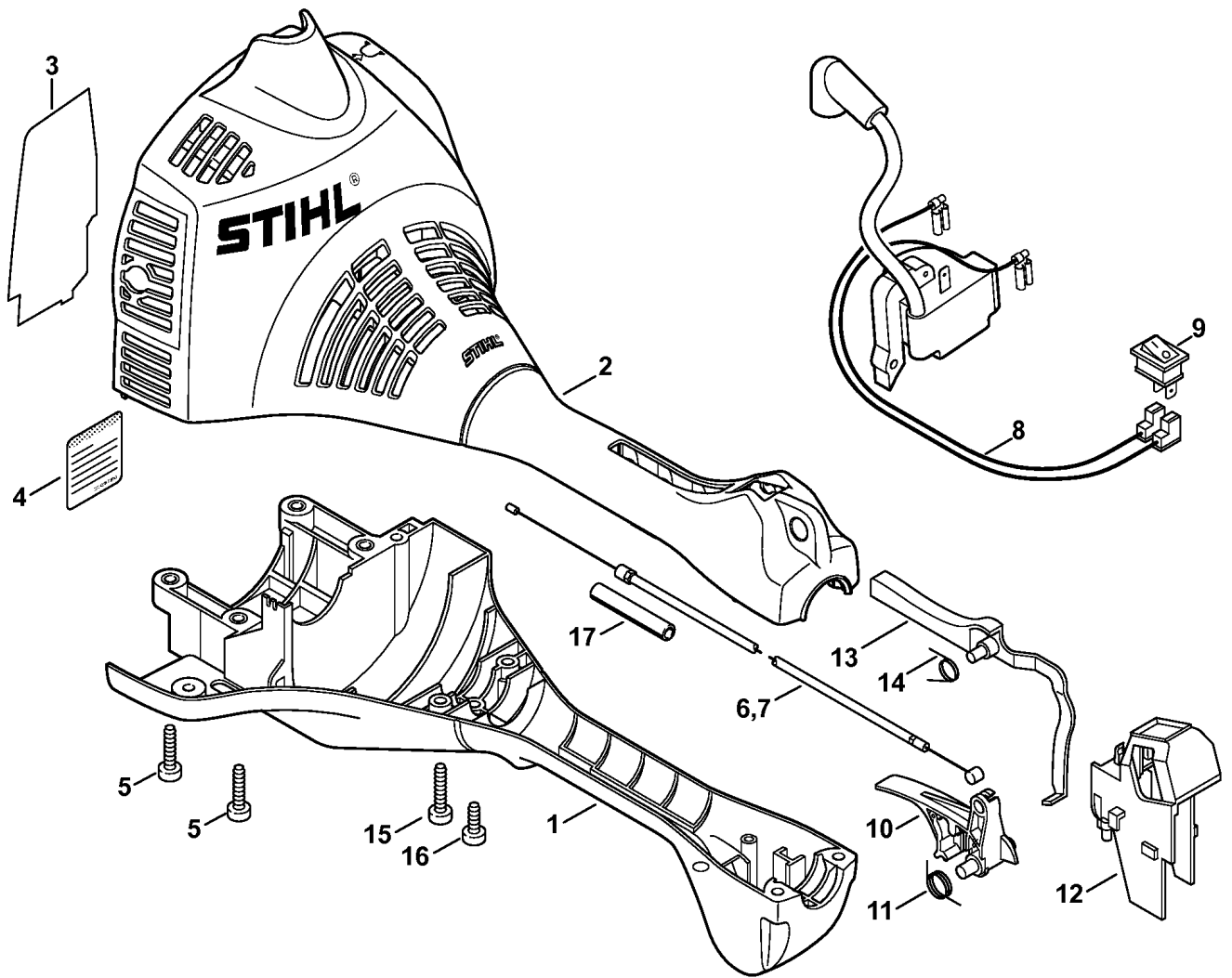
Ссылка К	Код артикула	Кол-вс	Наименование
1	4140 140 0653	1	Шумоглушитель (6,8,11,13) USDA Cert. I.D. 4140/08 ‡ 2İ-İ11
2	4140 141 9002	1	Решётка (6,8,11,13)
3	9099 021 0805	2	Винт для листового металла 4,2 x 6,5 (6,8,11,13)
4	9022 421 0930	2	Винт с цилиндрической головкой IS M5 x 8 (6,8,11,13)
5	9075 478 4159	2	Винт с цилиндрической головкой IS-D5 x 24 (6,8,11,13)
6	4140 149 0603	1	Уплотнение (6,8,11,13)
7	4140 146 9000	1	Изоляционный мат (6,8,11,13)
8	4140 140 7401	1	Газоотводящий лист (6,8,11,13)
9	4140 149 0604	1	Уплотнение глушителя (6,8,11,13)
10	4140 145 1200	1	Фланец (6,8,11,13)
11	4140 149 0602	1	Уплотнение глушителя (6,8,11,13)
12	4140 140 0651	1	Шумоглушитель (6,8,11,13) USDA Cert. I.D. 4140/03 (21.2003) ‡ 5İ-İ7, 10, 11, 13İ-İ15
13	1130 141 9001	1	Решётка (6,8,11,13) (21.2003)
14		1	Защитный щиток (D) (6,8,11,13) (21.2003)
15	9099 021 0805	3	Винт для листового металла 4,2 x 6,5 (6,8,11,13) (21.2003)
16	4140 149 0601	1	Уплотнение глушителя (6,8,11,13)
17	9075 478 4155	2	Винт с цилиндрической головкой IS-D5 x 24 (6,8,11,13)
	4140 007 1050	1	Набор уплотнений (6,8,11,13) ‡ 11

(1)İFSİ38, (2)İFSİ38İ2-MIX, (3)İFSİ38-Z, (4)İFSİ45, (5)İFSİ45İC-E, (6)İFSİ45İC-EİDZ, (7)İFSİ45İC-EZ, (8)İFSİ45-DZ, (9)İFSİ45İL, (10)İFSİ45-Z, (11)İFSİ46İC-EİDZ, (12)İFSİ46İC-EİZ, (13)İFSİ46-DZ, (14)İFSİ46-Z



Ссылка К	Код артикула	Кол-вс	Наименование
1	4140 400 1200	1	Маховик (25.2005)
2	4140 162 8900	1	Шайба
3	4140 162 9101	1	Распорная гильза
4	4140 160 2005	1	Муфта † 2,İ5,İ6
5	4140 162 7901	2	Пружина растяжения
6		1	Тарельчатая пружина 31,7 x 20,4 x 0,4 (D)
7	4140 160 2903	1	Соединительный барабан
8	4140 400 1308	1	Модуль зажигания (1,3-5,7,9,10,12,14)
9	4140 400 1309	1	Модуль зажигания (2)
10	4140 400 1305	1	Модуль зажигания (6,8,11,13)
11	4140 400 1300	1	Модуль зажигания (1,3-14) (27.2001)
12	4140 431 2100	1	Вставной язычок
13	9075 478 3023	2	Винт с цилиндрической головкой IS-D4 x 22

(1)İFSİ38, (2)İFSİ38İ2-MIX, (3)İFSİ38-Z, (4)İFSİ45, (5)İFSİ45İC-E, (6)İFSİ45İC-EİDZ, (7)İFSİ45İC-EZ, (8)İFSİ45-DZ, (9)İFSİ45İL, (10)İFSİ45-Z, (11)İFSİ46İC-EİDZ, (12)İFSİ46İC-EİZ, (13)İFSİ46-DZ, (14)İFSİ46-Z

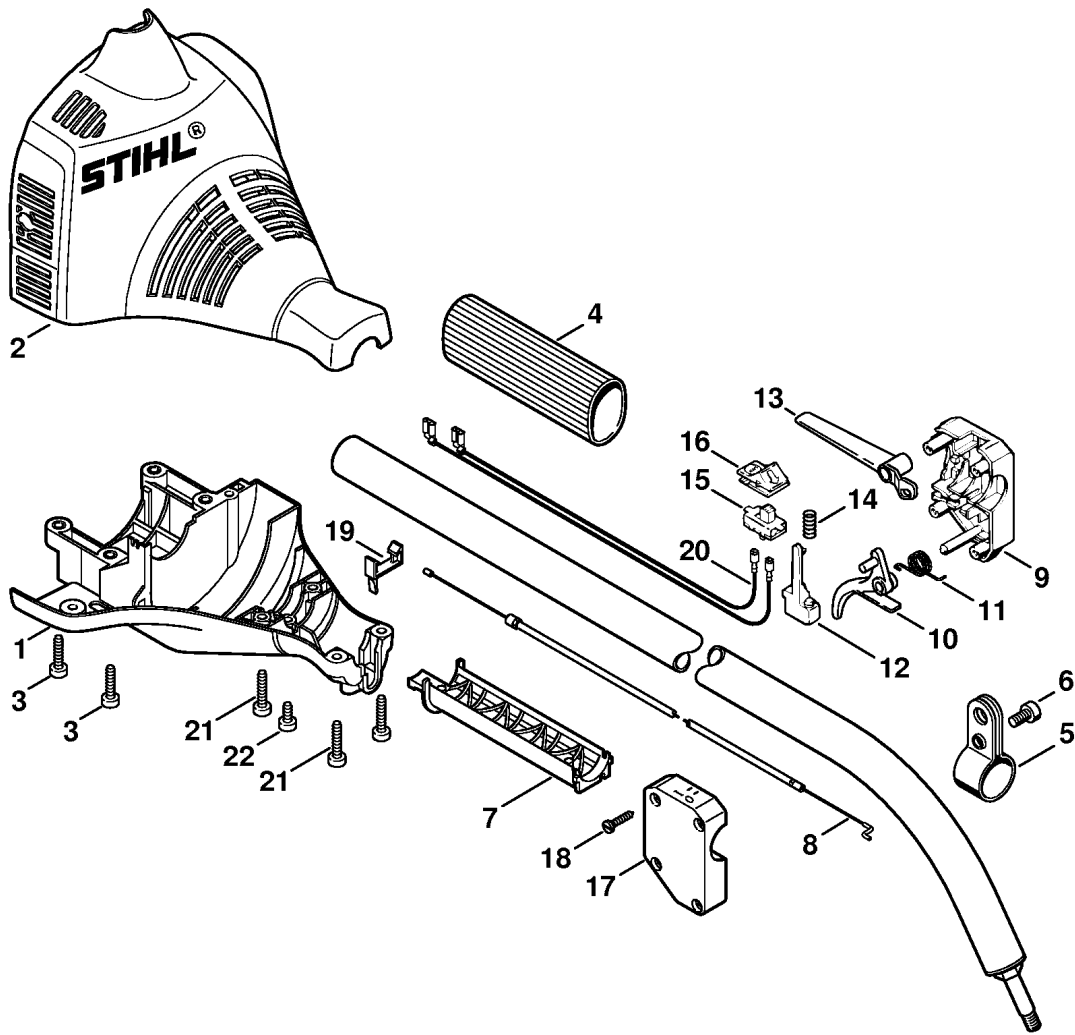


232ET1068 SC

Иллюстрация Н Картер двигателя

Ссылка К	Код артикула	Кол-вс	Наименование
1	4140 020 3000	1	Картер двигателя
2	4140 080 1602	1	Кожух ‡ 3
3	∪ 4140 084 8300	1	Отражательная плёнка (6,8,11,13) Кат.
4	0000 967 4056	1	Предупреждающее указание Защитный экран от искр (10,14) USA
5	9075 478 4159	4	Винт с цилиндрической головкой IS-D5 x 24
6	4140 180 1105	1	Трос управления дроссельной заслонкой
7	∪ 4140 180 1100	1	Трос управления дроссельной заслонкой (27.2001)
8	4140 440 1900	2	Провод
9	4229 430 0203	1	Выключатель останова
10	4140 180 1500	1	Рычаг управления дроссельной заслонкой
11	4140 182 4500	1	Витая изгибная пружина
12	4140 791 5400	1	Держатель
13	4140 182 0800	1	Стопорный рычаг
14	4140 182 4505	1	Витая изгибная пружина
15	9075 478 4155	7	Винт с цилиндрической головкой IS-D5 x 24
16	9075 478 4115	1	Винт с цилиндрической головкой IS-D5 x 16
17	∪ 4140 182 3300	1	Изоляционный шланг (6,8,11,13) Кат.

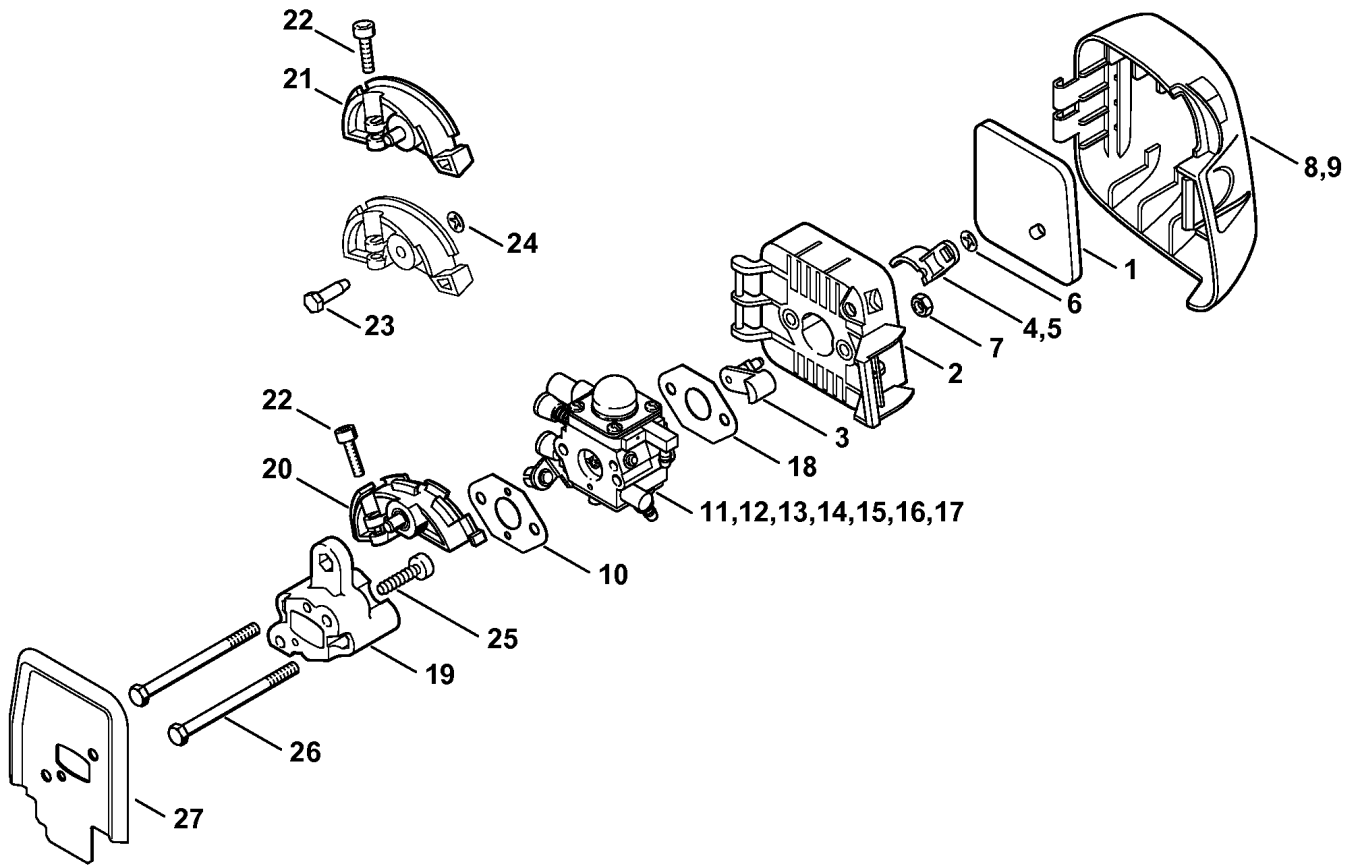
(1)İFSİ38, (2)İFSİ38İ2-MIX, (3)İFSİ38-Z, (4)İFSİ45, (5)İFSİ45İC-E, (6)İFSİ45İC-EİDZ, (7)İFSİ45İC-EZ, (8)İFSİ45-DZ, (9)İFSİ45İL, (10)İFSİ45-Z, (11)İFSİ46İC-EİDZ, (12)İFSİ46İC-EİZ, (13)İFSİ46-DZ, (14)İFSİ46-Z



233ET046 GM

Ссылка К	Код артикула	Кол-вс	Наименование
1	4140 020 3005	1	Картер двигателя (14)
2	4140 084 0905	1	Кожух (14)
3	9075 478 4159	4	Винт с цилиндрической головкой IS-D5 x 24 (14)
4	4130 791 2005	1	Шланг рукоятки (14)
5	4140 007 1006	1	Комплект - Зажимная скоба (14) ‡ 6
6	9022 341 1270	1	Винт с цилиндрической головкой IS-M6 x 14 (14)
7	4130 791 7600	1	Опора рукоятки (14)
8	4140 180 1102	1	Трос управления дроссельной заслонкой (14)
9	4130 182 1315	1	Половина корпуса, левая (14)
10	4130 182 1000	1	Рычаг управления дроссельной заслонкой (14)
11	4130 182 4500	1	Витая изгибная пружина (14)
12	4130 182 0805	1	Стопорный рычаг (14)
13	4130 182 0800	1	Стопорный рычаг (14)
14	0000 997 0715	1	Нажимная пружина (14)
15	4130 430 0200	1	Выключатель останова (14)
16	4130 432 2010	1	Золотник (14)
17	4130 182 1310	1	Половина корпуса, правая (14)
18	9099 021 2810	4	Винт для листового металла 3,9 x 19 (14)
19	4140 021 8900	1	Держатель (14)
20	4140 440 1902	2	Провод (14)
21	9075 478 4155	7	Винт с цилиндрической головкой IS-D5 x 24 (14)
22	9075 478 4095	1	Винт с цилиндрической головкой IS-D5 x 12 (14)

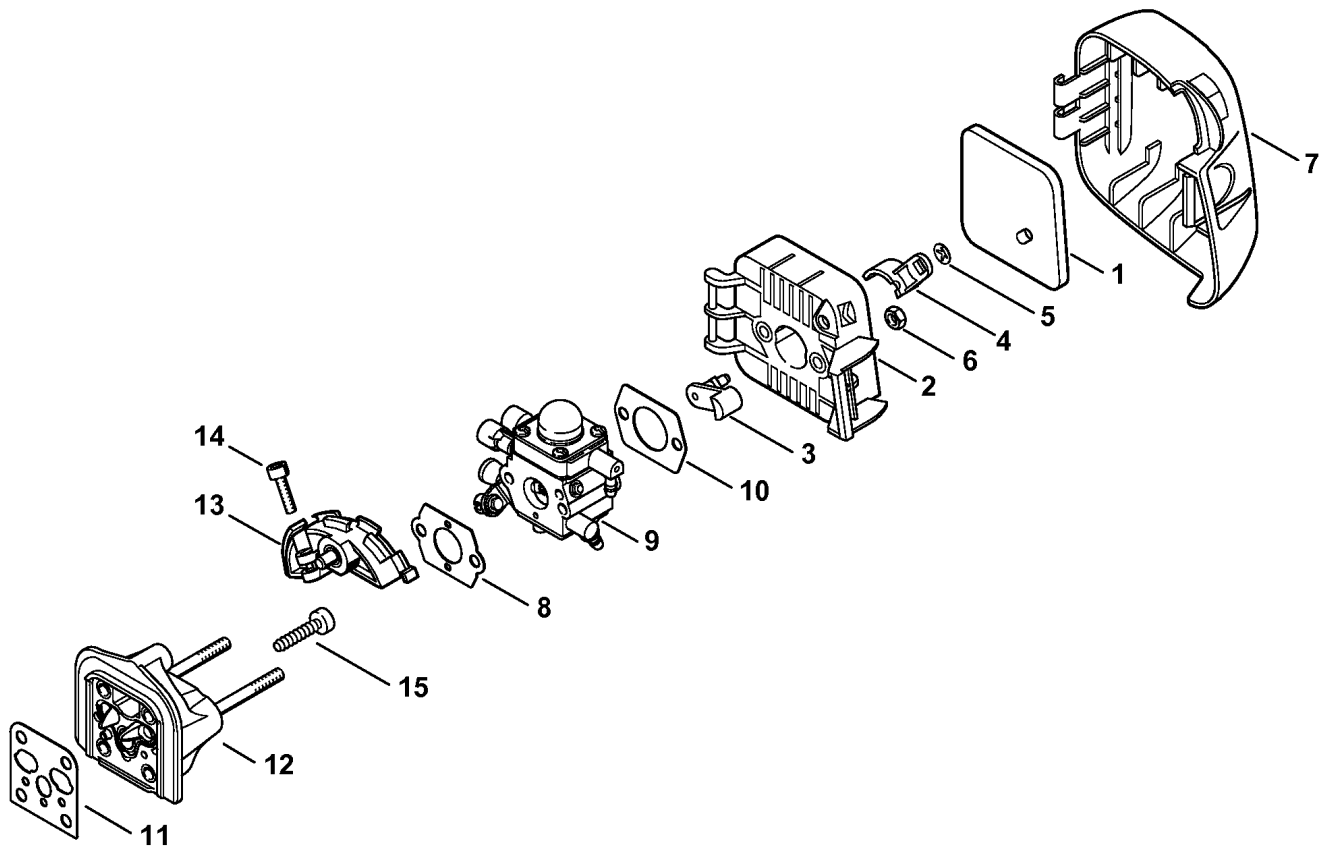
(1)İFSİ38, (2)İFSİ38İ2-MIX, (3)İFSİ38-Z, (4)İFSİ45, (5)İFSİ45İC-E, (6)İFSİ45İC-EİDZ, (7)İFSİ45İC-EZ, (8)İFSİ45-DZ, (9)İFSİ45İL, (10)İFSİ45-Z, (11)İFSİ46İC-EİDZ, (12)İFSİ46İC-EİZ, (13)İFSİ46-DZ, (14)İFSİ46-Z



232ET069 SC

Ссылка К	Код артикула	Кол-вс	Наименование
1	4140 124 2800	1	Фильтр (1,3-14)
2	4140 140 2850	1	Корпус фильтра (1,3-14) † 1, 3, 4, 6, 8
3	4140 141 3700	1	Рычаг (1,3-14)
4	4140 141 3801	1	Воздушная заслонка (дроссель) (1,3-14)
5	∪ 4140 141 3800	1	Воздушная заслонка (дроссель) (1,3-14) (27.2001)
6	9417 003 7512	1	Пружинная гайка 4,0 x 9,65 x 1,8 (1,3-14)
7	9210 261 0700	2	Шестигранная гайка M5 (1,3-14)
8	4140 141 0502	1	Крышка фильтра (1,3-14)
9	∪ 4140 141 0500	1	Крышка фильтра (1,3-14) (27.2001)
10	4140 129 0900	1	Уплотнение (1,3-14)
11	4140 120 0619	1	Карбюратор C1Q-S186A (1,3-14)
12	4140 120 0620	1	Карбюратор C1Q-S187A (1) BR
13	∪ 4140 120 0606	1	Карбюратор C1Q-S71 (1,3-14) (25.2004)
14	∪ 4140 120 0603	1	Карбюратор C1Q-S66 (1,3-14) (36.2002)
15	∪ 4140 120 0610	1	Карбюратор C1Q-S58A (1,3-14) (27.2001)
16	∪ 4140 120 0600	1	Карбюратор C1QÜS44A (1,3-14)
17	∪ 4140 120 0601	1	Карбюратор C1QÜS53A (1,3-14)
18	4114 149 1205	1	Уплотнение (1,3-14)
19	4140 121 1605	1	Промежуточный фланец (1,3-14)
20	4140 182 7601	1	Зажимный элемент (1,3-14)
21	∪ 4140 182 7602	1	Зажимный элемент (1,3-14) (27.2001)
22	9022 313 0680	1	Винт с цилиндрической головкой IS M4 x 16 (1,3-14)
23	∪ 4137 123 8900	1	Палец (1,3-14) (27.2001)
24	∪ 9417 003 7512	1	Пружинная гайка 4,0 x 9,65 x 1,8 (1,3-14) (27.2001)
25	9075 478 4159	2	Винт с цилиндрической головкой IS-D5 x 24 (1,3-14)
26	9007 319 1135	2	Винт с шестигранной головкой M5 x 65 (1,3-14)
27	4140 129 0906	1	Уплотнение (1,3-14)
	4140 007 1050	1	Набор уплотнений (1,3-14) † 10,18,27

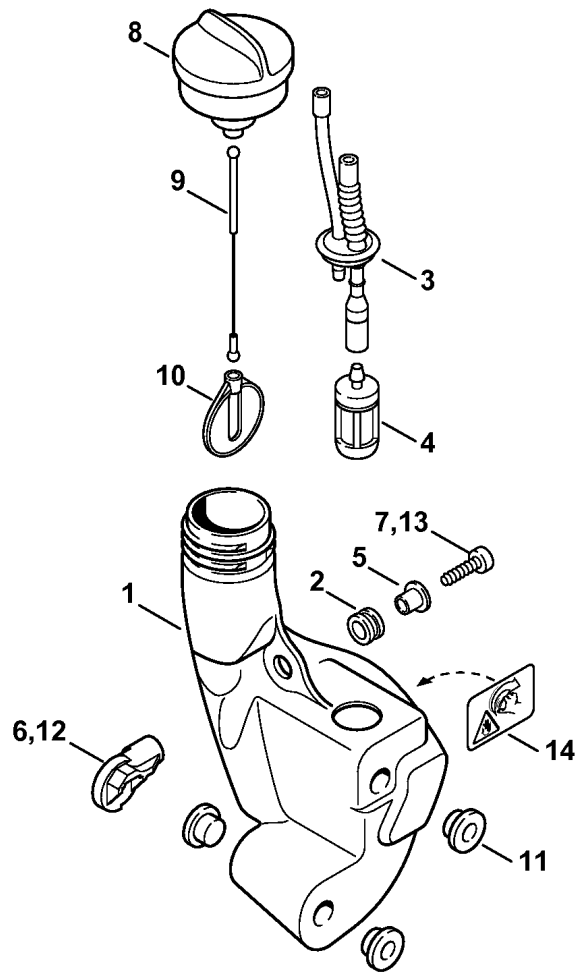
(1)İFSİ38, (2)İFSİ38İ2-MIX, (3)İFSİ38-Z, (4)İFSİ45, (5)İFSİ45İC-E, (6)İFSİ45İC-EİDZ, (7)İFSİ45İC-EZ, (8)İFSİ45-DZ, (9)İFSİ45İL, (10)İFSİ45-Z, (11)İFSİ46İC-EİDZ, (12)İFSİ46İC-EİZ, (13)İFSİ46-DZ, (14)İFSİ46-Z



232ET072 SC

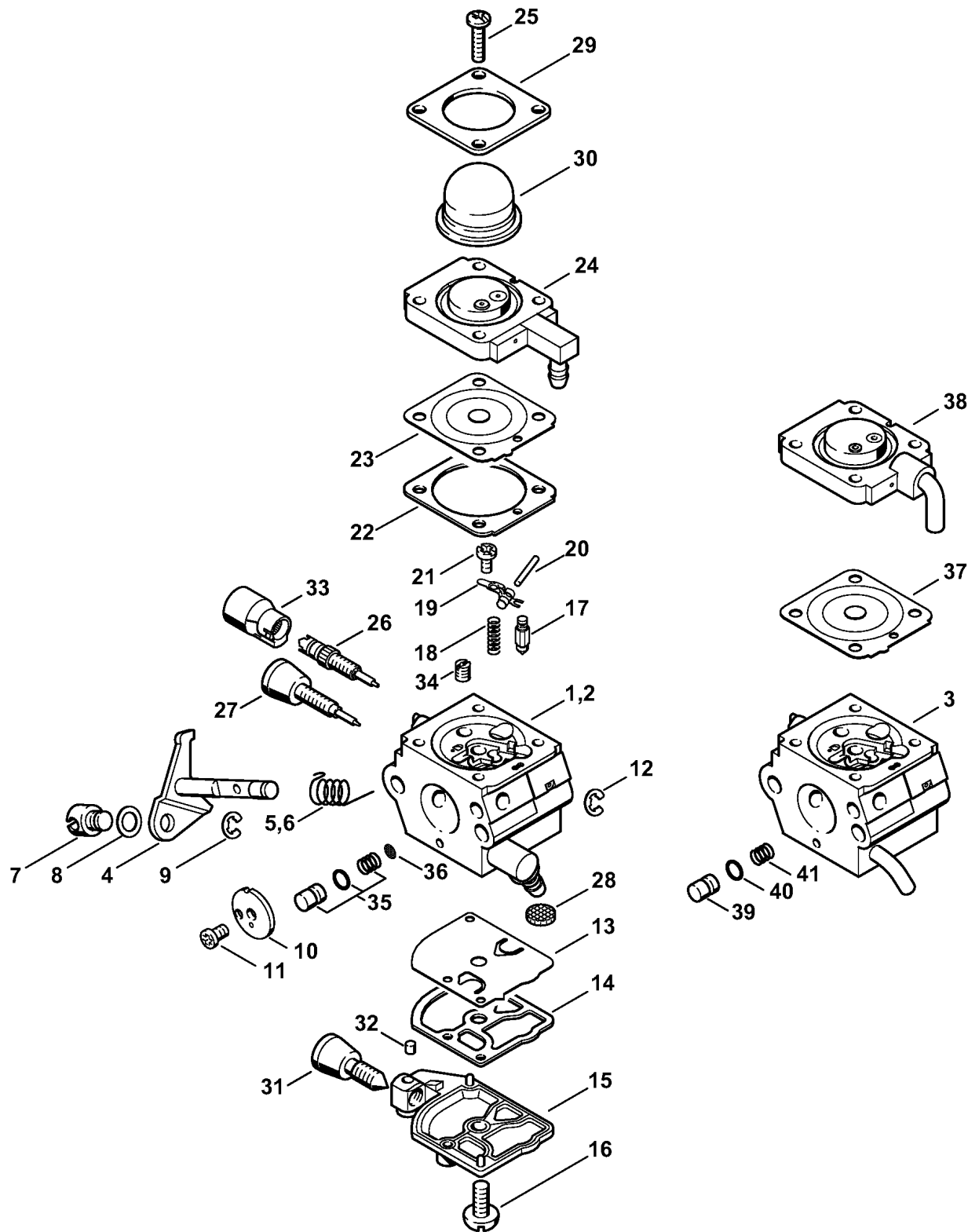
Ссылка К	Код артикула	Кол-вс	Наименование
1	4140 124 2800	1	Фильтр (2)
2	4140 140 2850	1	Корпус фильтра (2) † 1, 3і-і7
3	4140 141 3700	1	Рычаг (2)
4	4140 141 3801	1	Воздушная заслонка (дроссель) (2)
5	9417 003 7512	1	Пружинная гайка 4,0 x 9,65 x 1,8 (2)
6	9210 261 0700	2	Шестигранная гайка М5 (2)
7	4140 141 0502	1	Крышка фильтра (2)
8	4128 129 0900	1	Уплотнение (2)
9	4140 120 0618	1	Карбюратор С1Q-S190В (2)
10	4114 149 1205	1	Уплотнение (2)
11	4140 129 0904	1	Уплотнение (2)
12	4140 120 2300	1	Промежуточный фланец (2)
13	4140 182 7601	1	Зажимный элемент (2)
14	9022 313 0680	1	Винт с цилиндрической головкой IS М4 x 16 (2)
15	9075 478 4159	4	Винт с цилиндрической головкой IS-D5 x 24 (2)
	4140 007 1600	1	Набор уплотнений (2) † 8,і10,і11

(1)іFSі38, (2)іFSі38і2-MIX, (3)іFSі38-Z, (4)іFSі45, (5)іFSі45іC-E, (6)іFSі45іC-EіDZ, (7)іFSі45іC-EZ, (8)іFSі45-DZ, (9)іFSі45іL, (10)іFSі45-Z, (11)іFSі46іC-EіDZ, (12)іFSі46іC-EіZ, (13)іFSі46-DZ, (14)іFSі46-Z



Ссылка К	Код артикула	Кол-вс	Наименование
1	4232 350 0411	1	Топливный бак † 2ї-ї10
2	1125 084 8900	1	Наконечник
3	4140 358 7702	1	Шланг
4	0000 350 3506	1	Всасывающая головка
5	0000 351 3201	1	Гильза
6	4140 353 2402	1	Держатель
7	9074 478 4135	1	Винт с цилиндрической головкой IS-P5 x 20
8	4128 350 0505	1	Запорное устройство топливного бака † 9, 10
9	0000 350 0900	1	Тросик
10	0000 353 0800	1	Предохранитель от потери
11	4140 352 8100	3	Прокладка
12	∩ 4140 353 2400	1	Держатель (27.2001)
13	∩ 9075 478 4159	1	Винт с цилиндрической головкой IS-D5 x 24 (27.2001)
14	0000 967 3693	1	Указательная табличка Запорное устройство топливного бака USA, CDN

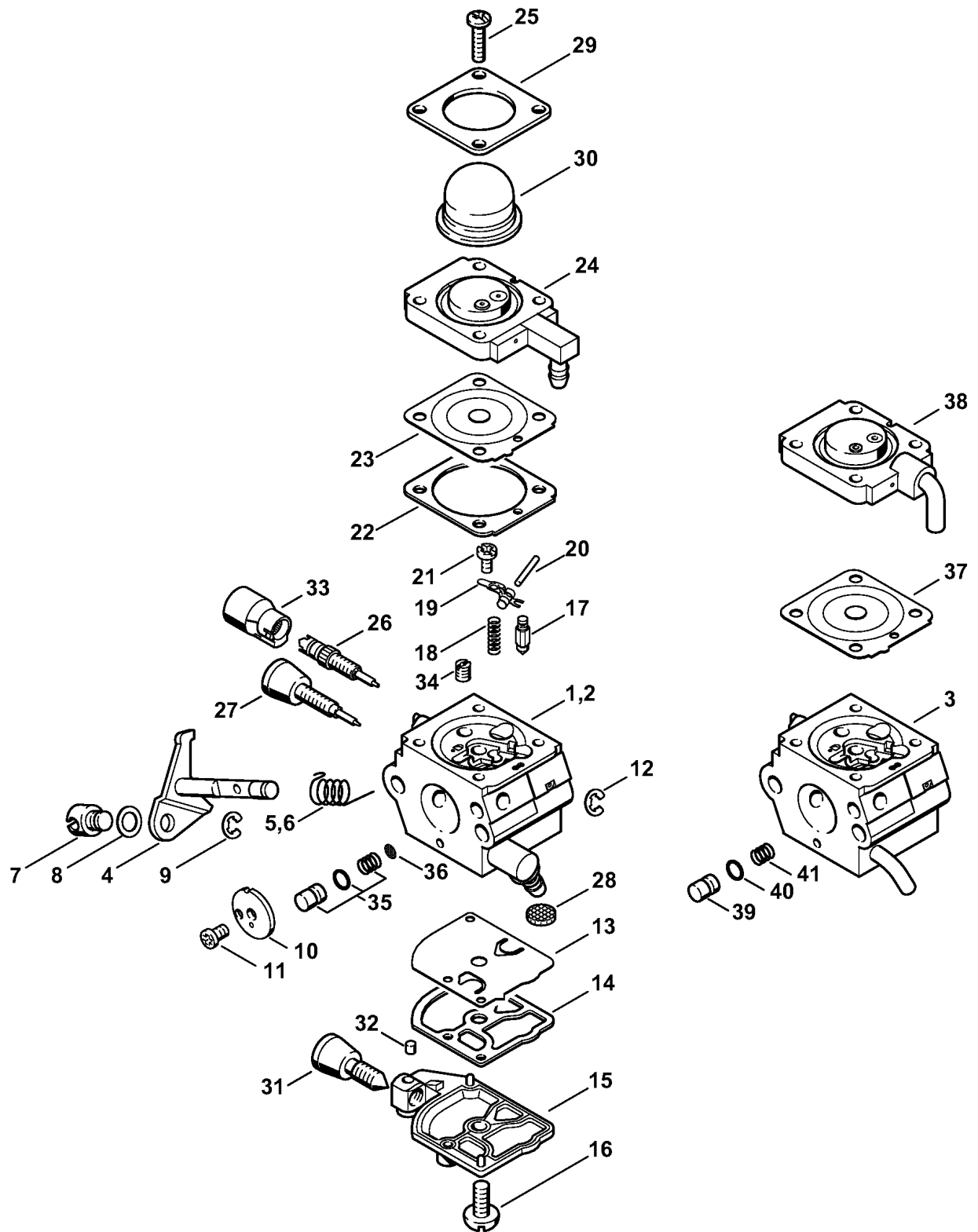
(1)їFSї38, (2)їFSї38ї2-MIX, (3)їFSї38-Z, (4)їFSї45, (5)їFSї45їC-E, (6)їFSї45їC-EїDZ, (7)їFSї45їC-EZ,
(8)їFSї45-DZ, (9)їFSї45їL, (10)їFSї45-Z, (11)їFSї46їC-EїDZ, (12)їFSї46їC-EїZ, (13)їFSї46-DZ, (14)їFSї46-Z



233ET065 SC

Ссылка К	Код артикула	Кол-вс	Наименование
1	4140 120 0619	1	Карбюратор C1Q-S186A (1,3-14) † 4,İ5,İ7İ-İ36
2	∪ 4140 120 0616	1	Карбюратор C1Q-S153 (C) (1,3-14) (29.2010) † 4,İ6İ-İ36
3	∪ 4140 120 0612	1	Карбюратор C1Q-S97A (C) (1,3-14) (15.2009) † 4,İ6İ-İ22,İ25İ-İ34,İ36İ-İ41
4	4140 120 7101	1	Дроссельный вал с рычагом (1,3-14)
5	4140 122 3000	1	Пружина (1,3-14)
6	∪ 1123 122 3000	1	Пружина (1,3-14) (29.2010)
7	4128 121 8900	1	Палец (1,3-14)
8	4137 121 8600	1	Шайба (1,3-14)
9	1120 122 9000	1	Пружинное стопорное кольцо (1,3-14)
10	4229 121 3303	1	Дроссельная заслонка (1,3-14)
11	1125 122 7403	1	Винт с полукруглой головкой (1,3-14)
12	1125 122 9001	1	Стопорная шайба (1,3-14)
13	1129 121 4800	1	Диафрагма насоса (1,3-14)
14	1123 129 0905	1	Уплотнение (1,3-14)
15	1123 121 0800	1	Запорная крышка (1,3-14)
16	1120 122 7800	1	Винт с полупотайной головкой (1,3-14)
17	4116 121 5100	1	Впускная игла (1,3-14)
18	1120 122 3004	1	Пружина (1,3-14)
19	1125 121 5000	1	Впускной регулировочный рычаг (1,3-14)
20	1120 121 9200	1	Ось (1,3-14)
21	1120 122 6600	1	Винт с буртиком (1,3-14)
22	4229 129 0901	1	Уплотнение (1,3-14)
23	4314 121 4700	1	Регулировочная мембрана (1,3-14)
24	4314 120 2200	1	Фланец (1,3-14)
25	4226 122 7100	4	Винт (1,3-14)
26	4229 122 6701	1	Главный регулировочный винт (1,3-14)
27	4140 122 6800	1	Регулировочный винт частоты вращения при холостом ходе (1,3-14)
28	1123 121 7800	1	Сетка фильтра (1,3-14)
29	4140 121 0800	1	Запорная крышка (1,3-14)
30	4226 121 2700	1	Колпачок (1,3-14)
31	4140 122 6200	1	Упорный винт настройки холостого хода (1,3-14)
32	1125 122 4200	1	Зажимная деталь (1,3-14)
33	4229 121 2701	1	Колпачок (1,3-14)
34	4228 121 5602	1	Неподвижное сопло 0.39 (1,3-14)
35	1123 120 9700	1	Комплект - Поршень насоса (1,3-14)

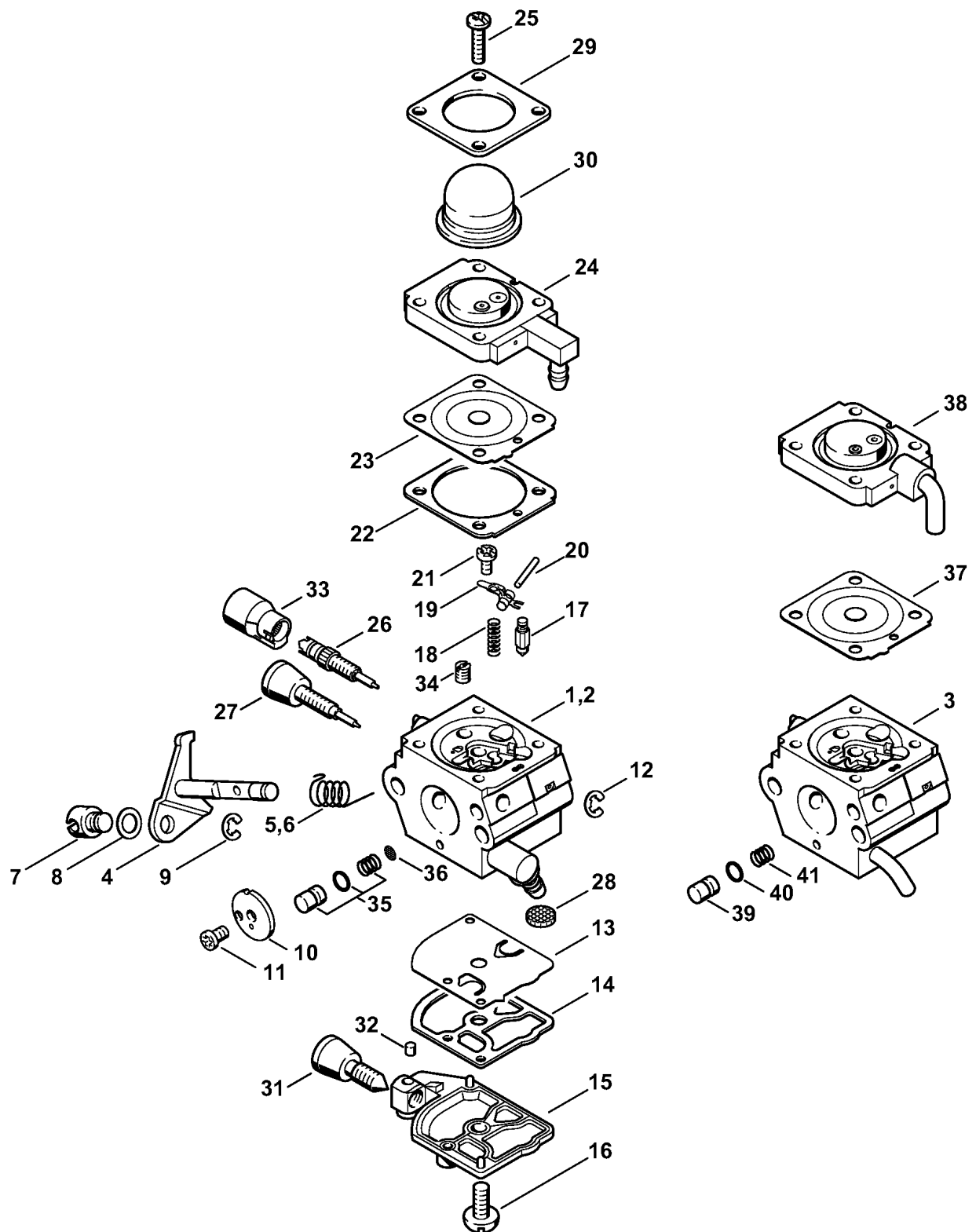
(1)İFSİ38, (2)İFSİ38İ2-MIX, (3)İFSİ38-Z, (4)İFSİ45, (5)İFSİ45İC-E, (6)İFSİ45İC-EİDZ, (7)İFSİ45İC-EZ, (8)İFSİ45-DZ, (9)İFSİ45İL, (10)İFSİ45-Z, (11)İFSİ46İC-EİDZ, (12)İFSİ46İC-EİZ, (13)İFSİ46-DZ, (14)İFSİ46-Z



233ET065 SC

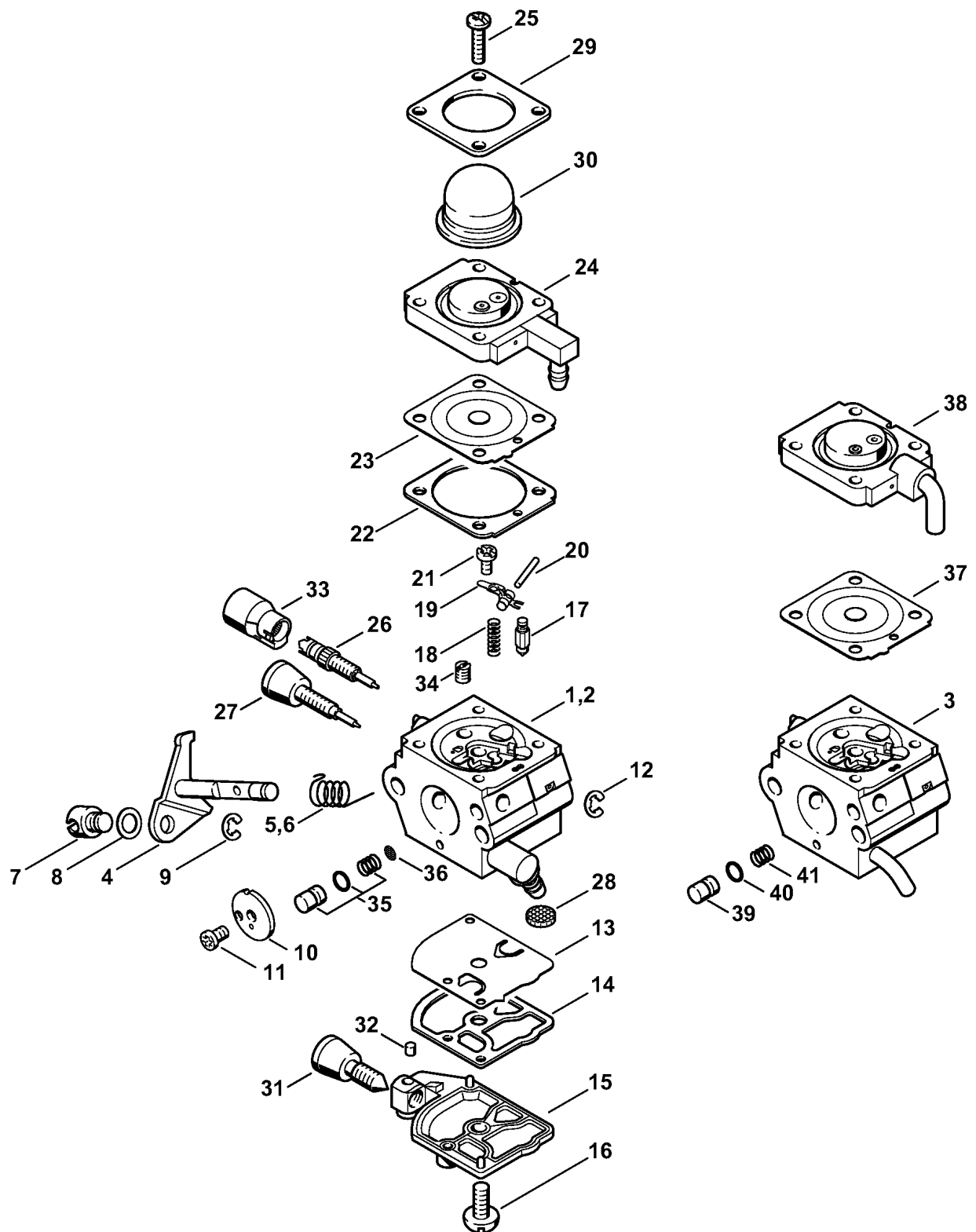
Ссылка К	Код артикула	Кол-вс	Наименование
36	1120 121 7801	1	Сетка фильтра (1,3-14)
	4228 007 1051	1	Комплект - Карбюраторные детали (1,3-14) † 13,İ14,İ22,İ23
37	∪ 4229 121 4700	1	Регулировочная мембрана (1,3-14) (15.2009)
38	∪ 4228 120 2200	1	Фланец (1,3-14) (15.2009)
39	∪ 4140 121 5800	1	Поршень насоса (1,3-14) (15.2009)
40	∪ 1132 122 3600	1	Уплотнительное кольцо (1,3-14) (15.2009)
41	∪ 4180 122 3002	1	Пружина (1,3-14) (15.2009)
	∪ 4140 007 1060	1	Комплект - Карбюраторные детали (1,3-14) (15.2009) † 13,İ14,İ22,İ37,İ38

(1)İFSİ38, (2)İFSİ38İ2-MIX, (3)İFSİ38-Z, (4)İFSİ45, (5)İFSİ45İC-E, (6)İFSİ45İC-EİDZ, (7)İFSİ45İC-EZ, (8)İFSİ45-DZ, (9)İFSİ45İL, (10)İFSİ45-Z, (11)İFSİ46İC-EİDZ, (12)İFSİ46İC-EİZ, (13)İFSİ46-DZ, (14)İFSİ46-Z



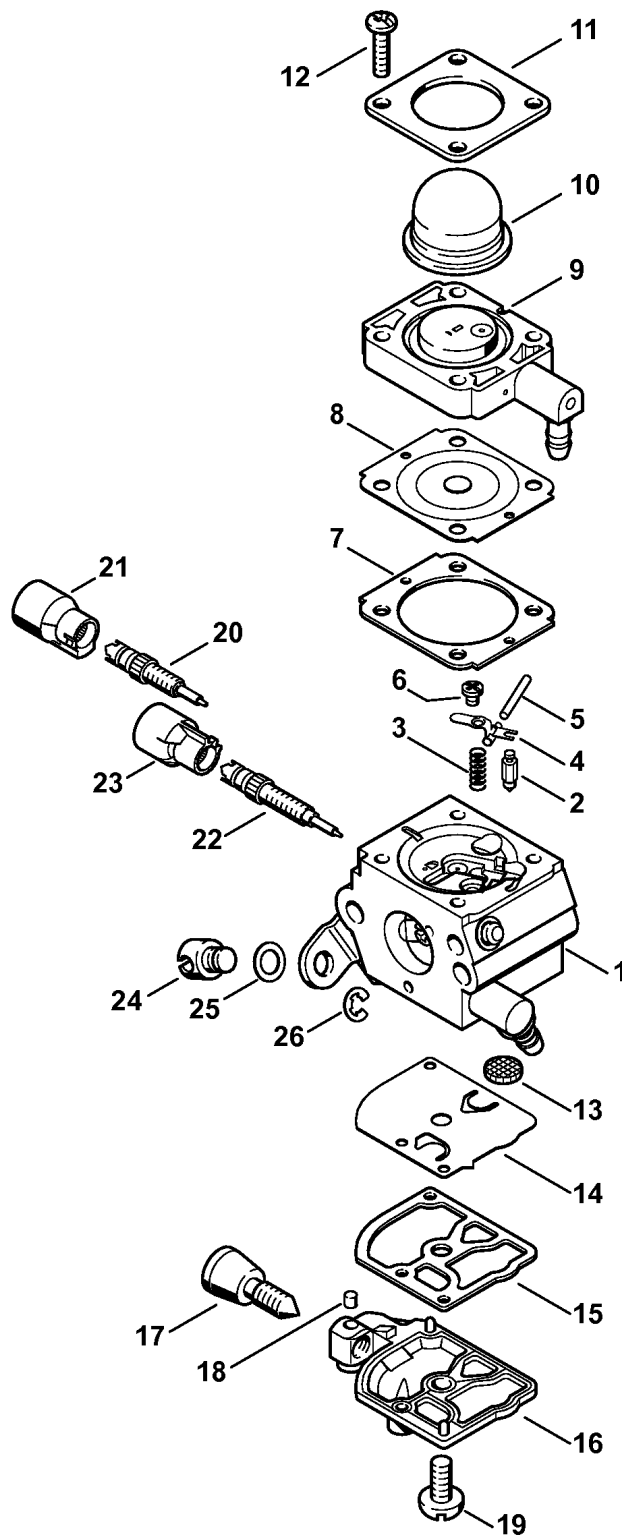
Ссылка К	Код артикула	Кол-вс	Наименование
1	4140 120 0620	1	Карбюратор C1Q-S187A (1) BR † 4,İ5,İ7İ-İ36
2	∪ 4140 120 0617	1	Карбюратор C1Q-S160 (C) (1) BR (29.2010) † 4,İ6İ-İ36
3	∪ 4140 120 0614	1	Карбюратор C1Q-S143 (C) (1) BR (15.2009) † 4,İ6İ-İ22,İ25İ-İ34,İ36İ-İ41
4	4140 120 7101	1	Дроссельный вал с рычагом (1)
5	4140 122 3000	1	Пружина (1)
6	∪ 1123 122 3000	1	Пружина (1) (29.2010)
7	4128 121 8900	1	Палец (1)
8	4137 121 8600	1	Шайба (1)
9	1120 122 9000	1	Пружинное стопорное кольцо (1)
10	4229 121 3303	1	Дроссельная заслонка (1)
11	1125 122 7403	1	Винт с полукруглой головкой (1)
12	1125 122 9001	1	Стопорная шайба (1)
13	1129 121 4800	1	Диафрагма насоса (1)
14	1123 129 0905	1	Уплотнение (1)
15	1123 121 0800	1	Запорная крышка (1)
16	1120 122 7800	1	Винт с полупотайной головкой (1)
17	4116 121 5100	1	Впускная игла (1)
18	1120 122 3004	1	Пружина (1)
19	1125 121 5000	1	Впускной регулировочный рычаг (1)
20	1120 121 9200	1	Ось (1)
21	1120 122 6600	1	Винт с буртиком (1)
22	4229 129 0901	1	Уплотнение (1)
23	4314 121 4700	1	Регулировочная мембрана (1)
24	4314 120 2200	1	Фланец (1)
25	4226 122 7100	4	Винт (1)
26	4229 122 6701	1	Главный регулировочный винт (1)
27	4140 122 6800	1	Регулировочный винт частоты вращения при холостом ходе (1)
28	1123 121 7800	1	Сетка фильтра (1)
29	4140 121 0800	1	Запорная крышка (1)
30	4226 121 2700	1	Колпачок (1)
31	4140 122 6200	1	Упорный винт настройки холостого хода (1)
32	1125 122 4200	1	Зажимная деталь (1)
33	4229 121 2701	1	Колпачок (1)
34	4228 121 5602	1	Неподвижное сопло 0.39 (1)
35	1123 120 9700	1	Комплект - Поршень насоса (1)

(1)İFSİ38, (2)İFSİ38İ2-MIX, (3)İFSİ38-Z, (4)İFSİ45, (5)İFSİ45İC-E, (6)İFSİ45İC-EİDZ, (7)İFSİ45İC-EZ, (8)İFSİ45-DZ, (9)İFSİ45İL, (10)İFSİ45-Z, (11)İFSİ46İC-EİDZ, (12)İFSİ46İC-EİZ, (13)İFSİ46-DZ, (14)İFSİ46-Z



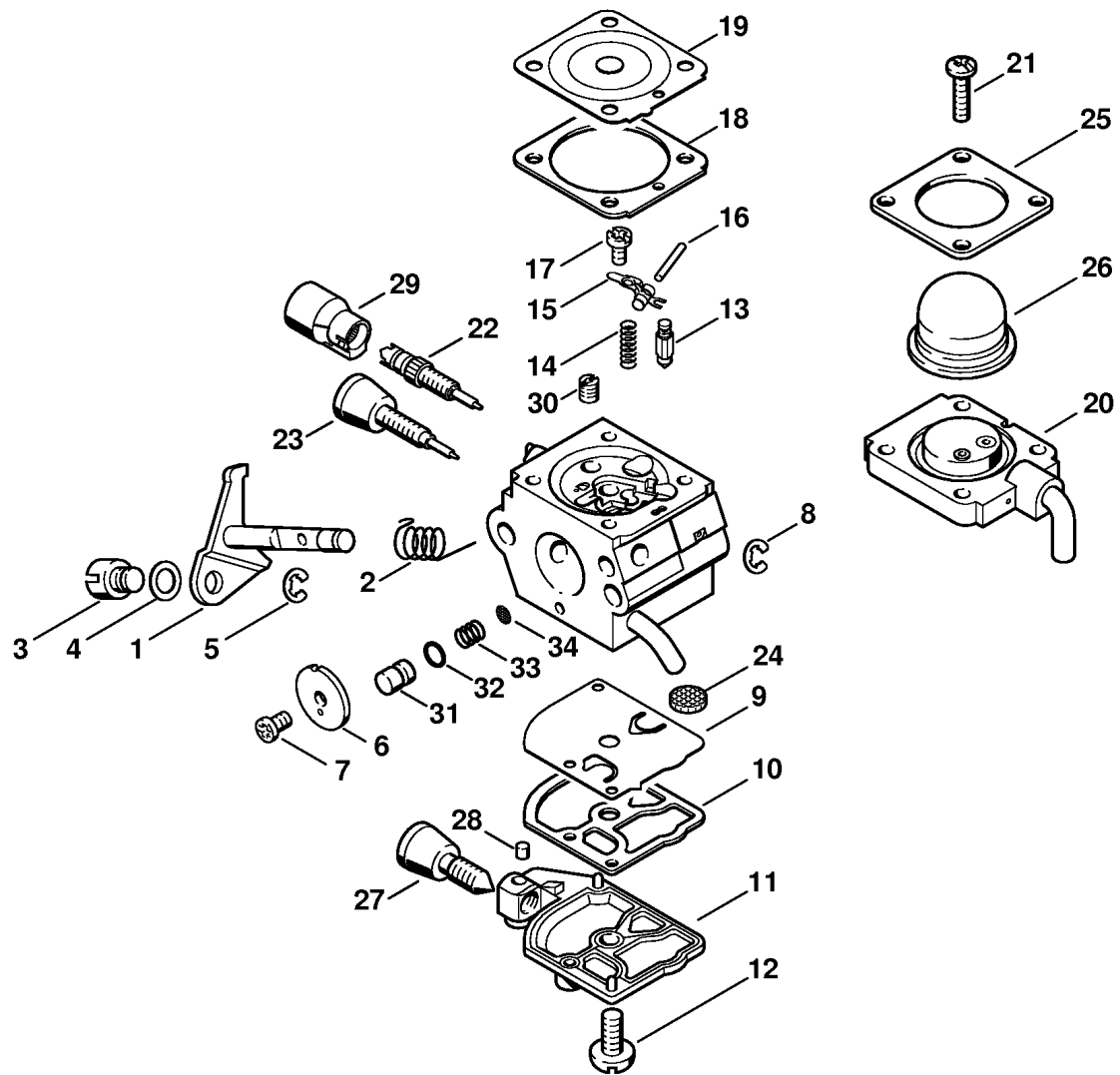
Ссылка К	Код артикула	Кол-вс	Наименование
36	1120 121 7801	1	Сетка фильтра (1)
	4228 007 1051	1	Комплект - Карбюраторные детали (1) † 13,İ14,İ22,İ23
37	∪ 4229 121 4700	1	Регулировочная мембрана (1) (15.2009)
38	∪ 4228 120 2200	1	Фланец (1) (15.2009)
39	∪ 4140 121 5800	1	Поршень насоса (1) (15.2009)
40	∪ 1132 122 3600	1	Уплотнительное кольцо (1) (15.2009)
41	∪ 4180 122 3002	1	Пружина (1) (15.2009)
	∪ 4140 007 1060	1	Комплект - Карбюраторные детали (1) (15.2009) † 13,İ14,İ22,İ37,İ38

(1)İFSİ38, (2)İFSİ38İ2-MIX, (3)İFSİ38-Z, (4)İFSİ45, (5)İFSİ45İC-E, (6)İFSİ45İC-EİDZ, (7)İFSİ45İC-EZ, (8)İFSİ45-DZ, (9)İFSİ45İL, (10)İFSİ45-Z, (11)İFSİ46İC-EİDZ, (12)İFSİ46İC-EİZ, (13)İFSİ46-DZ, (14)İFSİ46-Z



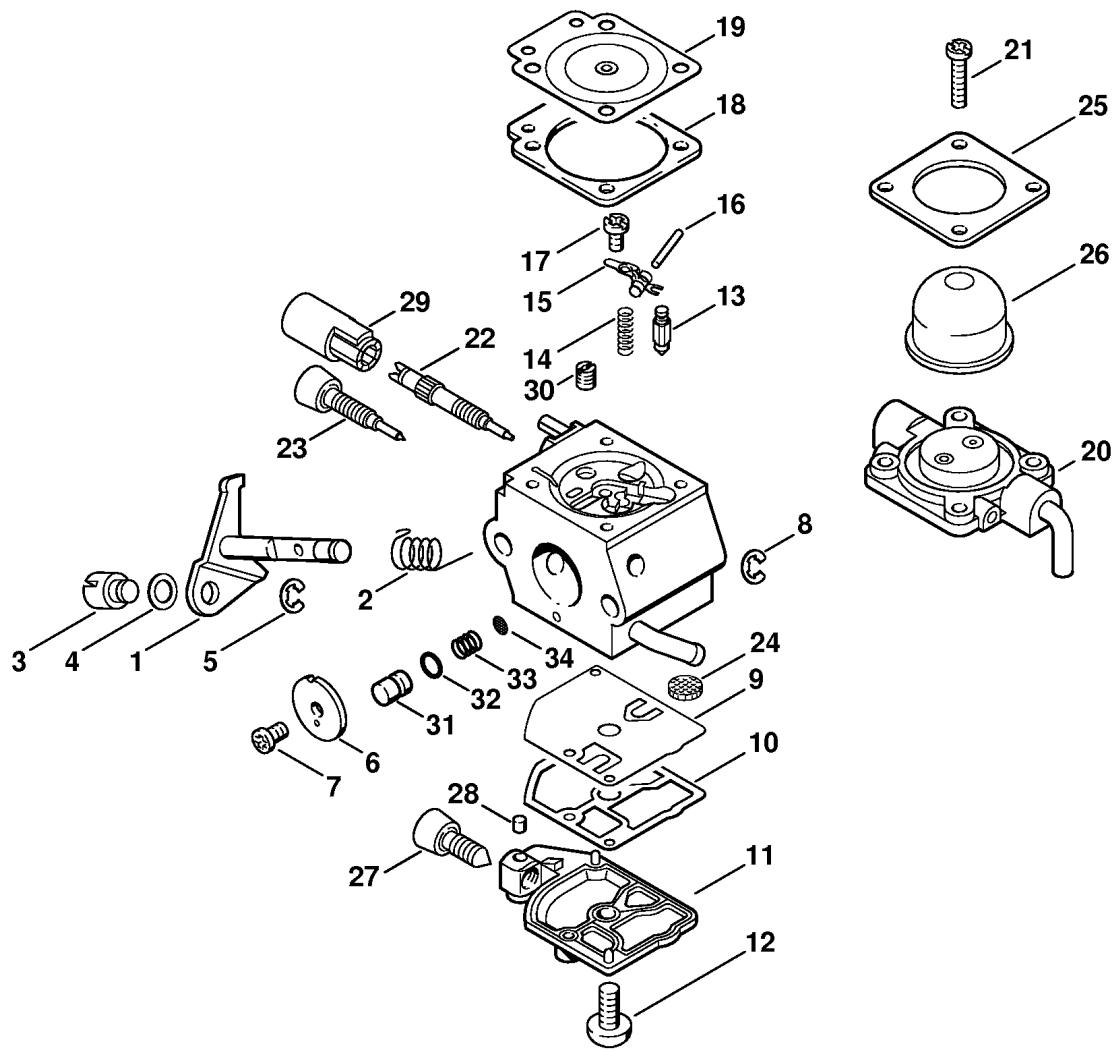
Ссылка К	Код артикула	Кол-вс	Наименование
1	4140 120 0618	1	Карбюратор C1Q-S190B (2) † 2ї-ї26
2	4116 121 5100	1	Впускная игла (2)
3	4128 122 3000	1	Пружина (2)
4	1125 121 5000	1	Впускной регулировочный рычаг (2)
5	1120 121 9200	1	Ось (2)
6	4241 122 6600	1	Винт с буртиком (2)
7	4241 129 0901	1	Уплотнение (2)
8	4241 121 4700	1	Регулировочная мембрана (2)
9	4140 120 2204	1	Фланец (2)
10	4226 121 2700	1	Колпачок (2)
11	4140 121 0800	1	Запорная крышка (2)
12	4241 122 7100	4	Винт (2)
13	1123 121 7800	1	Сетка фильтра (2)
14	1129 121 4800	1	Диафрагма насоса (2)
15	1123 129 0905	1	Уплотнение (2)
16	4134 121 0802	1	Запорная крышка (2)
17	4140 122 6200	1	Упорный винт настройки холостого хода (2)
18	1125 122 4200	1	Зажимная деталь (2)
19	1120 122 7800	1	Винт с полупотайной головкой (2)
20	4241 122 6702	1	Главный регулировочный винт (2)
21	4229 121 2701	1	Колпачок (2)
22	4140 122 6801	1	Регулировочный винт частоты вращения при холостом ходе (2)
23	4144 121 2700	1	Колпачок (2)
24	4128 121 8900	1	Палец (2)
25	4137 121 8600	1	Шайба (2)
26	1120 122 9000	1	Пружинное стопорное кольцо (2)
	4140 007 1061	1	Комплект - Карбюраторные детали (2) † 7,8,14,15

(1)їFSї38, (2)їFSї38ї2-MIX, (3)їFSї38-Z, (4)їFSї45, (5)їFSї45їC-E, (6)їFSї45їC-EїDZ, (7)їFSї45їC-EZ, (8)їFSї45-DZ, (9)їFSї45їL, (10)їFSї45-Z, (11)їFSї46їC-EїDZ, (12)їFSї46їC-EїZ, (13)їFSї46-DZ, (14)їFSї46-Z



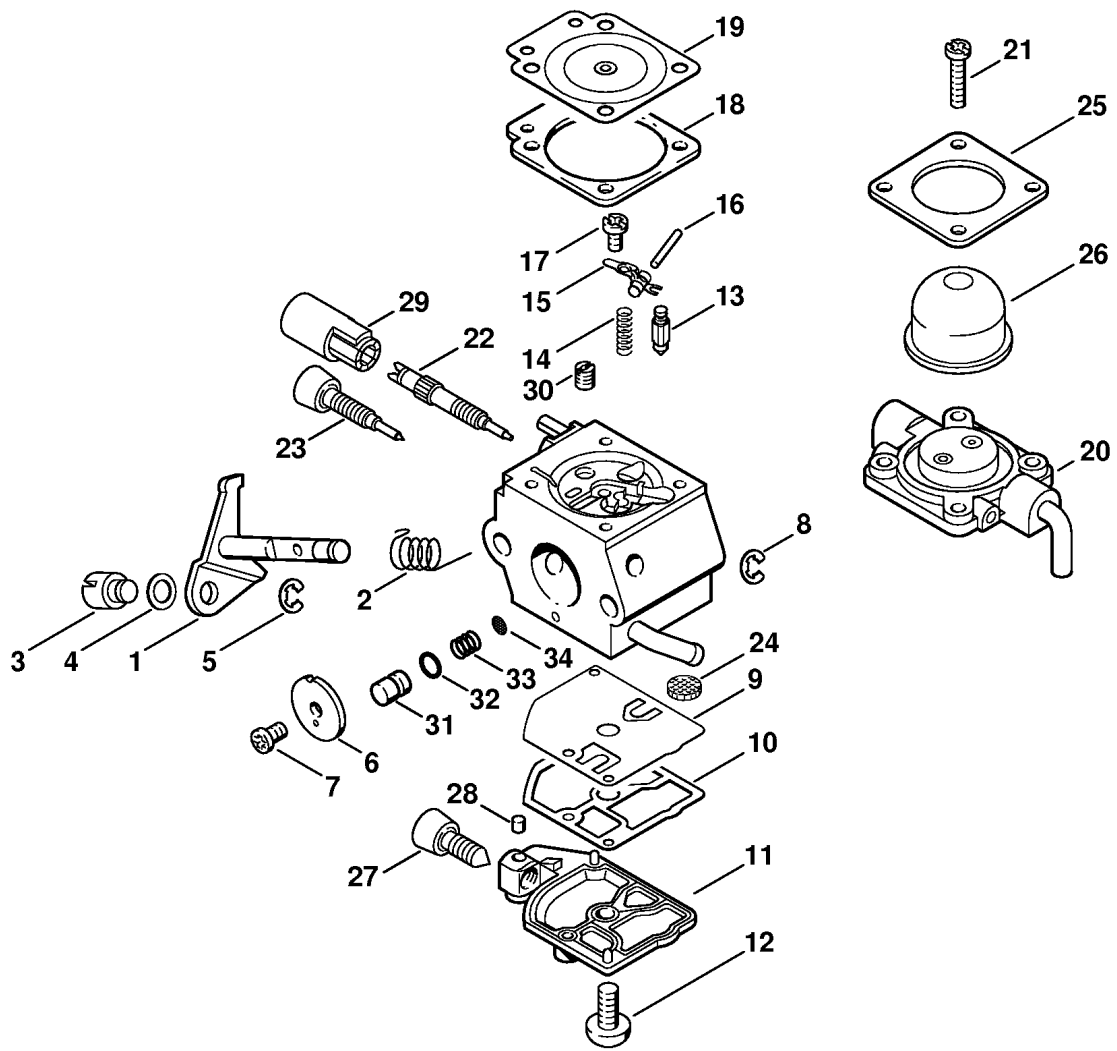
Ссылка К	Код артикула	Кол-вс	Наименование
	∨ 4140 120 0606	1	Карбюратор C1Q-S71 (C) (1,3-14) (25.2004) ‡ 1İİ34
1	∨ 4137 120 7100	1	Дроссельный вал с рычагом (1,3-14) (25.2004)
2	∨ 1123 122 3000	1	Пружина (1,3-14) (25.2004)
3	∨ 4137 121 8900	1	Палец (1,3-14) (25.2004)
4	∨ 4137 121 8600	1	Шайба (1,3-14) (25.2004)
5	∨ 1120 122 9000	1	Пружинное стопорное кольцо (1,3-14) (25.2004)
6	∨ 4140 121 3302	1	Дроссельная заслонка (1,3-14) (25.2004)
7	∨ 1125 122 7403	1	Винт с полукруглой головкой (1,3-14) (25.2004)
8	∨ 1125 122 9001	1	Стопорная шайба (1,3-14) (25.2004)
9	∨ 1129 121 4800	1	Диафрагма насоса (1,3-14) (25.2004)
10	∨ 1123 129 0905	1	Уплотнение (1,3-14) (25.2004)
11	∨ 1123 121 0800	1	Запорная крышка (1,3-14) (25.2004)
12	∨ 1120 122 7800	1	Винт с полупотайной головкой (1,3-14) (25.2004)
13	∨ 4116 121 5100	1	Впускная игла (1,3-14) (25.2004)
14	∨ 1120 122 3004	1	Пружина (1,3-14) (25.2004)
15	∨ 1125 121 5000	1	Впускной регулировочный рычаг (1,3-14) (25.2004)
16	∨ 1120 121 9200	1	Ось (1,3-14) (25.2004)
17	∨ 1120 122 6600	1	Винт с буртиком (1,3-14) (25.2004)
18	∨ 4229 129 0901	1	Уплотнение (1,3-14) (25.2004)
19	∨ 4229 121 4700	1	Регулировочная мембрана (1,3-14) (25.2004)
20	∨ 4228 120 2200	1	Фланец (1,3-14) (25.2004)
21	∨ 4226 122 7100	4	Винт (1,3-14) (25.2004)
22	∨ 4229 122 6701	1	Главный регулировочный винт (1,3-14) (25.2004)
23	∨ 4229 122 6800	1	Регулировочный винт частоты вращения при холостом ходе (1,3-14) (25.2004)
24	∨ 1123 121 7800	1	Сетка фильтра (1,3-14) (25.2004)
25	∨ 4140 121 0800	1	Запорная крышка (1,3-14) (25.2004)
26	∨ 4226 121 2700	1	Колпачок (1,3-14) (25.2004)
27	∨ 4229 122 6200	1	Упорный винт настройки холостого хода (1,3-14) (25.2004)
28	∨ 1125 122 4200	1	Зажимная деталь (1,3-14) (25.2004)
29	∨ 4229 121 2701	1	Колпачок (1,3-14) (25.2004)
30	∨ 4228 121 5602	1	Неподвижное сопло 0.39 (1,3-14) (25.2004)
31	∨ 4229 121 5800	1	Поршень насоса (1,3-14) (25.2004)
32	∨ 4140 122 3600	1	Уплотнительное кольцо (1,3-14) (25.2004)
33	∨ 4229 122 3001	1	Пружина (1,3-14) (25.2004)
34	∨ 1120 121 7801	1	Сетка фильтра (1,3-14) (25.2004)
	∨ 4140 007 1060	1	Комплект - Карбюраторные детали (1,3-14) (25.2004) ‡ 9, 10, 18İİ20

(1)İFSİ38, (2)İFSİ38İ2-MIX, (3)İFSİ38-Z, (4)İFSİ45, (5)İFSİ45İC-E, (6)İFSİ45İC-EİDZ, (7)İFSİ45İC-EZ, (8)İFSİ45-DZ, (9)İFSİ45İL, (10)İFSİ45-Z, (11)İFSİ46İC-EİDZ, (12)İFSİ46İC-EİZ, (13)İFSİ46-DZ, (14)İFSİ46-Z



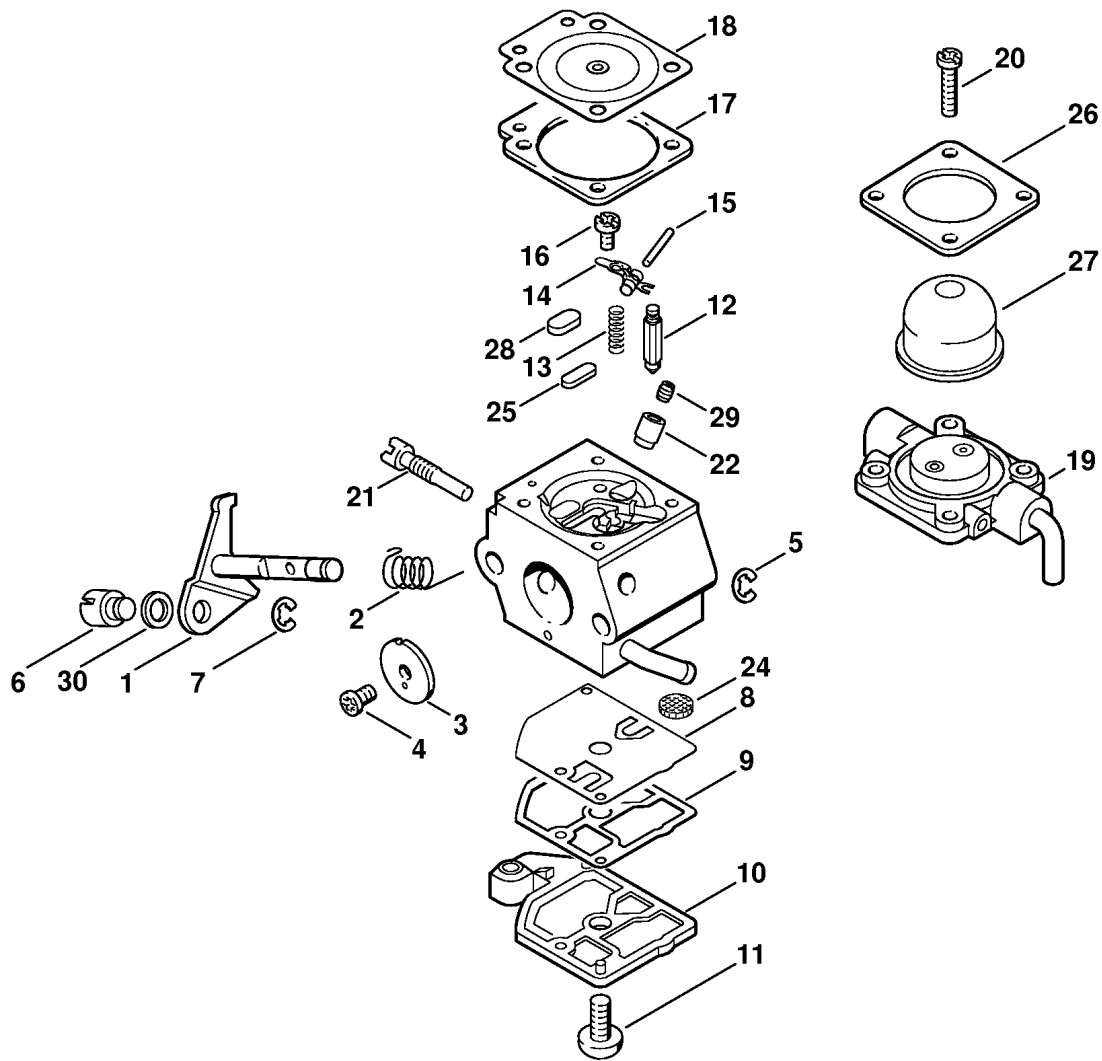
Ссылка К	Код артикула	Кол-вс	Наименование
	4140 120 0603	1	Карбюратор C1Q-S66 (1,3-14) (36.2002) † 1İ-İ34
1	4137 120 7100	1	Дроссельный вал с рычагом (1,3-14) (36.2002)
2	1123 122 3000	1	Пружина (1,3-14) (36.2002)
3	4137 121 8900	1	Палец (1,3-14) (36.2002)
4	4137 121 8600	1	Шайба (1,3-14) (36.2002)
5	1120 122 9000	1	Пружинное стопорное кольцо (1,3-14) (36.2002)
6	4140 121 3302	1	Дроссельная заслонка (1,3-14) (36.2002)
7	1125 122 7403	1	Винт с полукруглой головкой (1,3-14) (36.2002)
8	1125 122 9001	1	Стопорная шайба (1,3-14) (36.2002)
9	1129 121 4800	1	Диафрагма насоса (1,3-14) (36.2002)
10	1123 129 0905	1	Уплотнение (1,3-14) (36.2002)
11	1123 121 0800	1	Запорная крышка (1,3-14) (36.2002)
12	1120 122 7800	1	Винт с полупотайной головкой (1,3-14) (36.2002)
13	4116 121 5100	1	Впускная игла (1,3-14) (36.2002)
14	1120 122 3004	1	Пружина (1,3-14) (36.2002)
15	1125 121 5000	1	Впускной регулировочный рычаг (1,3-14) (36.2002)
16	1120 121 9200	1	Ось (1,3-14) (36.2002)
17	1120 122 6600	1	Винт с буртиком (1,3-14) (36.2002)
18	1129 129 0900	1	Уплотнение (1,3-14) (36.2002)
19	4129 121 4700	1	Регулировочная мембрана (1,3-14) (36.2002)

(1)İFSİ38, (2)İFSİ38İ2-MIX, (3)İFSİ38-Z, (4)İFSİ45, (5)İFSİ45İC-E, (6)İFSİ45İC-EİDZ, (7)İFSİ45İC-EZ, (8)İFSİ45-DZ, (9)İFSİ45İL, (10)İFSİ45-Z, (11)İFSİ46İC-EİDZ, (12)İFSİ46İC-EİZ, (13)İFSİ46-DZ, (14)İFSİ46-Z



Ссылка К	Код артикула	Кол-вс	Наименование
	∨ 4140 007 1060	1	Комплект - Карбюраторные детали (1,3-14) (36.2002) † 9, 10, 120
20	∨	1	Фланец (D) (1,3-14) (36.2002)
21	∨ 4226 122 7100	4	Винт (1,3-14) (36.2002)
22	∨ 4229 122 6700	1	Главный регулировочный винт (1,3-14) (36.2002)
23	∨ 4229 122 6800	1	Регулировочный винт частоты вращения при холостом ходе (1,3-14) (36.2002)
24	∨ 1123 121 7800	1	Сетка фильтра (1,3-14) (36.2002)
25	∨ 4140 121 0800	1	Запорная крышка (1,3-14) (36.2002)
26	∨ 4226 121 2700	1	Колпачок (1,3-14) (36.2002)
27	∨ 4229 122 6200	1	Упорный винт настройки холостого хода (1,3-14) (36.2002)
28	∨ 1125 122 4200	1	Зажимная деталь (1,3-14) (36.2002)
29	∨ 4229 121 2700	1	Колпачок (1,3-14) (36.2002)
30	∨ 4229 121 5603	1	Неподвижное сопло 0.37 (1,3-14) (36.2002)
31	∨ 4229 121 5800	1	Поршень насоса (1,3-14) (36.2002)
32	∨ 4140 122 3600	1	Уплотнительное кольцо (1,3-14) (36.2002)
33	∨ 4229 122 3001	1	Пружина (1,3-14) (36.2002)
34	∨ 1120 121 7801	1	Сетка фильтра (1,3-14) (36.2002)
	∨ 1129 007 1062	1	Комплект - Карбюраторные детали (1,3-14) (36.2002) † 9, 10, 18, 19

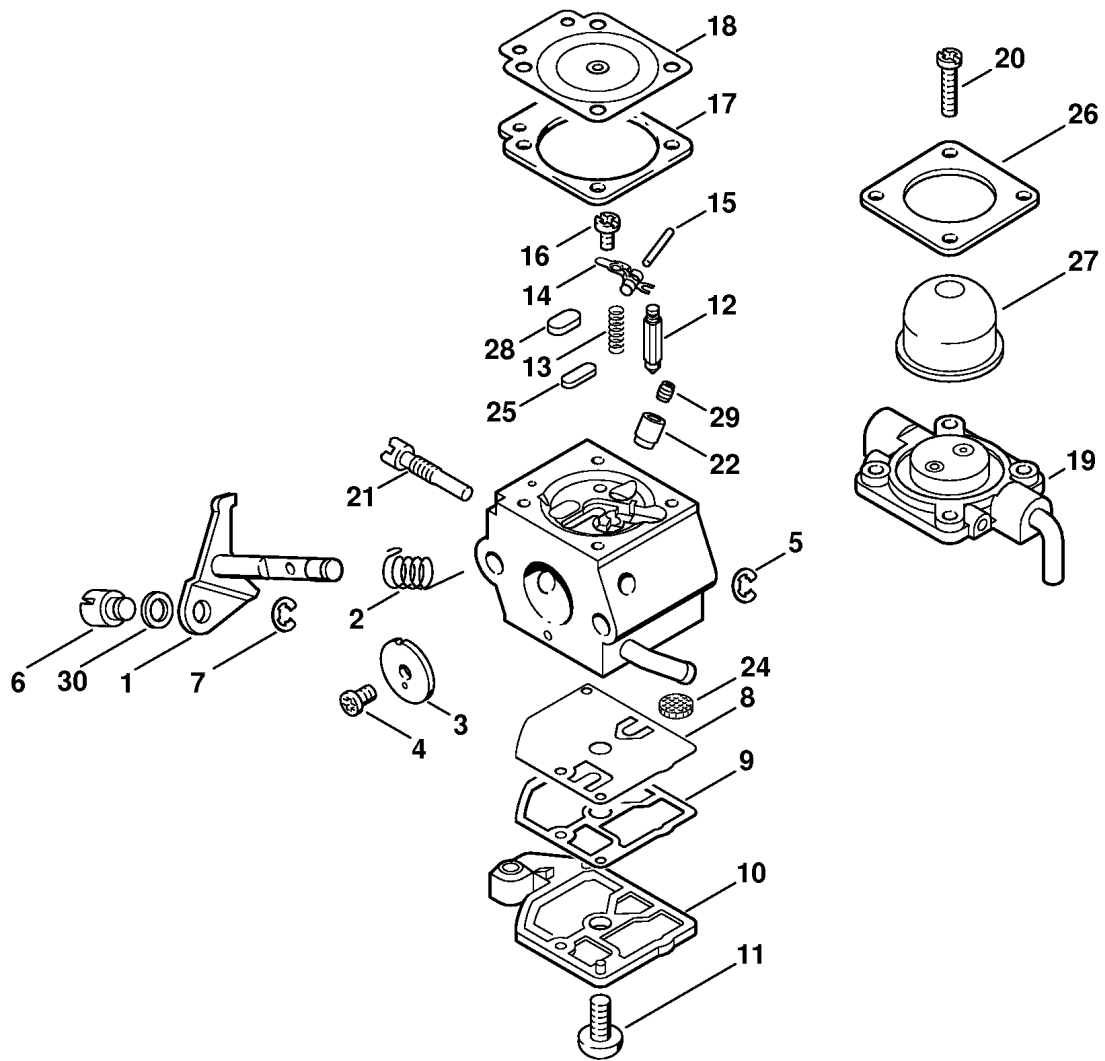
(1)FS38, (2)FS382-MIX, (3)FS38-Z, (4)FS45, (5)FS45C-E, (6)FS45C-E1DZ, (7)FS45C-EZ, (8)FS45-DZ, (9)FS45L, (10)FS45-Z, (11)FS46C-E1DZ, (12)FS46C-E1Z, (13)FS46-DZ, (14)FS46-Z



232ET029 SC

Ссылка К	Код артикула	Кол-вс	Наименование
	4140 120 0610	1	Карбюратор C1Q-S58A (1,3-14) (27.2001) † 1Üİ30
1	4226 120 7100	1	Дроссельный вал с рычагом (1,3-14) (27.2001)
2	1123 122 3000	1	Пружина (1,3-14) (27.2001)
3	4228 121 3301	1	Дроссельная заслонка (1,3-14) (27.2001)
4	1125 122 7403	1	Винт с полукруглой головкой (1,3-14) (27.2001)
5	1125 122 9001	1	Стопорная шайба (1,3-14) (27.2001)
6	4137 121 8900	1	Палец (1,3-14) (27.2001)
7	1120 122 9000	1	Пружинное стопорное кольцо (1,3-14) (27.2001)
8	1129 121 4800	1	Диафрагма насоса (1,3-14) (27.2001)
9	1123 129 0905	1	Уплотнение (1,3-14) (27.2001)
10	4128 121 0800	1	Запорная крышка (1,3-14) (27.2001)
11	1120 122 7800	1	Винт с полупотайной головкой (1,3-14) (27.2001)
12	4116 121 5100	1	Впускная игла (1,3-14) (27.2001)
13	1123 122 3001	1	Пружина (1,3-14) (27.2001)
14	1125 121 5000	1	Впускной регулировочный рычаг (1,3-14) (27.2001)
15	1120 121 9200	1	Ось (1,3-14) (27.2001)
16	1120 122 6600	1	Винт с буртиком (1,3-14) (27.2001)
17	1129 129 0900	1	Уплотнение (1,3-14) (27.2001)
18	4129 121 4700	1	Регулировочная мембрана (1,3-14) (27.2001)
19	4140 120 2200	1	Фланец (1,3-14) (27.2001)
20	4226 122 7100	4	Винт (1,3-14) (27.2001)
21	4140 122 6300	1	Регулировочный винт частоты вращения при холостом ходе (1,3-14) (27.2001)
22	4137 122 5100	1	Выпускной клапан (1,3-14) (27.2001)
24	1123 121 7800	1	Сетка фильтра (1,3-14) (27.2001)
25	4119 121 0700	1	Запорная пластина (1,3-14) (27.2001)
26	4140 121 0800	1	Запорная крышка (1,3-14) (27.2001)
27	4226 121 2700	1	Колпачок (1,3-14) (27.2001)
28	4129 121 0700	1	Запорная пластина (1,3-14) (27.2001)
29	4228 121 5600	1	Неподвижное сопло 0.43 (1,3-14) (27.2001)
30	4137 121 8600	1	Шайба (1,3-14) (27.2001)
	4227 007 1060	1	Комплект - Карбюраторные детали (1,3-14) (27.2001) † 8, 9, 17, 18

(1)İFSİ38, (2)İFSİ38İ2-MIX, (3)İFSİ38-Z, (4)İFSİ45, (5)İFSİ45İC-E, (6)İFSİ45İC-EİDZ, (7)İFSİ45İC-EZ, (8)İFSİ45-DZ, (9)İFSİ45İL, (10)İFSİ45-Z, (11)İFSİ46İC-EİDZ, (12)İFSİ46İC-EİZ, (13)İFSİ46-DZ, (14)İFSİ46-Z

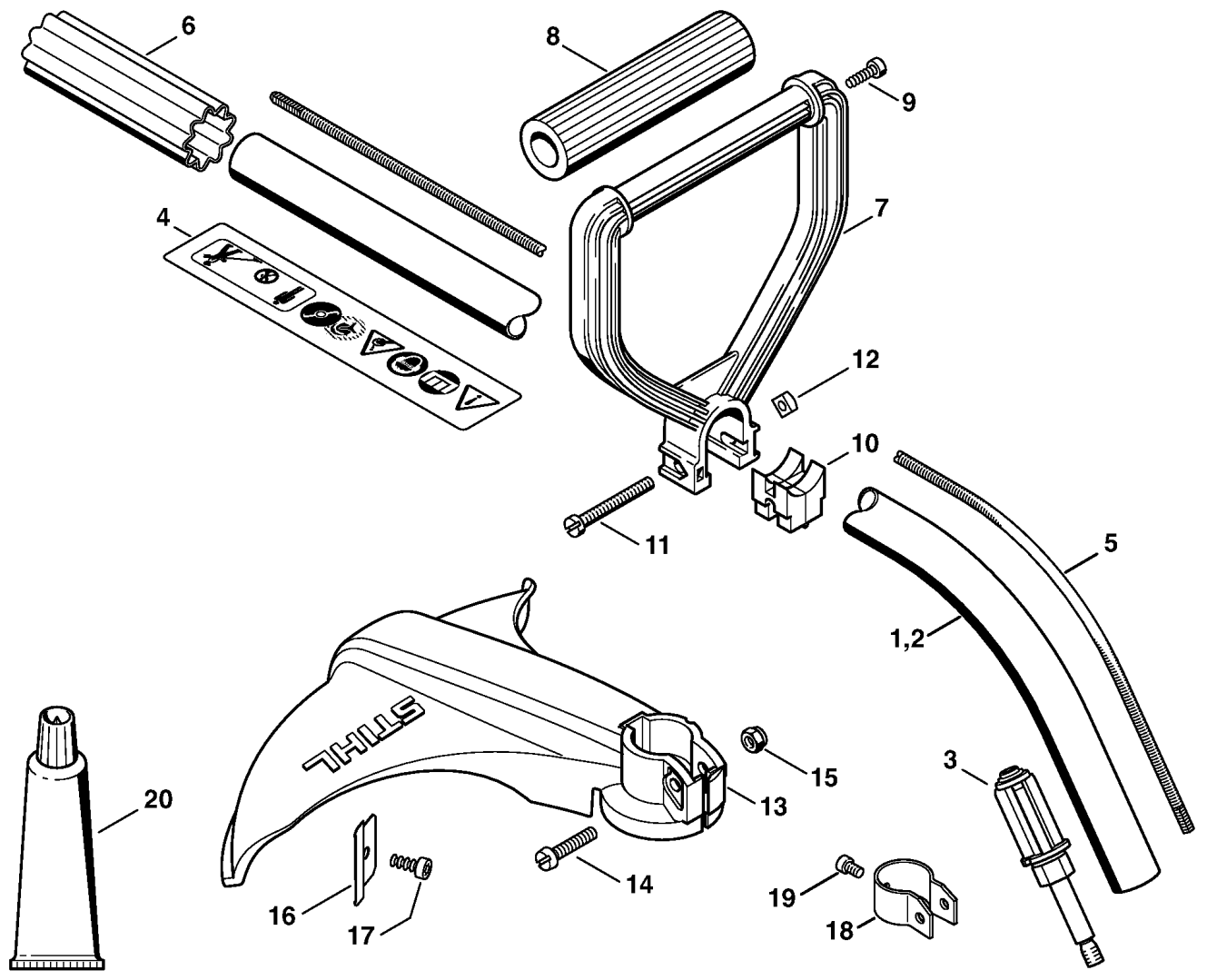


Ссылка К	Код артикула	Кол-вс	Наименование
	4140 120 0601	1	Карбюратор C1QÜS53A (1,3-14) † 11Üİ30
1	4226 120 7100	1	Дроссельный вал с рычагом (1,3-14)
2	1123 122 3000	1	Пружина (1,3-14)
3	4137 121 3300	1	Дроссельная заслонка (1,3-14)
4	1125 122 7403	1	Винт с полукруглой головкой (1,3-14)
5	1125 122 9001	1	Стопорная шайба (1,3-14)
6	4137 121 8900	1	Палец (1,3-14)
7	1120 122 9000	1	Пружинное стопорное кольцо (1,3-14)
8	1129 121 4800	1	Диафрагма насоса (1,3-14)
9	1123 129 0905	1	Уплотнение (1,3-14)
10	4128 121 0800	1	Запорная крышка (1,3-14)
11	1120 122 7800	1	Винт с полупотайной головкой (1,3-14)
12	4116 121 5100	1	Впускная игла (1,3-14)
13	1123 122 3001	1	Пружина (1,3-14)
14	1125 121 5000	1	Впускной регулировочный рычаг (1,3-14)
15	1120 121 9200	1	Ось (1,3-14)
16	1120 122 6600	1	Винт с буртиком (1,3-14)
17	4129 129 0902	1	Уплотнение (1,3-14)
18	4129 121 4700	1	Регулировочная мембрана (1,3-14)
19	4140 120 2250	1	Фланец (1,3-14) † 17İ-İ20, 26
20	4226 122 7100	4	Винт (1,3-14)
21	4140 122 6300	1	Регулировочный винт частоты вращения при холостом ходе (1,3-14)
22	4140 122 5100	1	Выпускной клапан (1,3-14)
24	1123 121 7800	1	Сетка фильтра (1,3-14)
25	4119 121 0700	1	Запорная пластина (1,3-14)
26	4140 121 0800	1	Запорная крышка (1,3-14)
27	4226 121 2700	1	Колпачок (1,3-14)
28	4129 121 0700	1	Запорная пластина (1,3-14)
29	4137 121 5600	1	Неподвижное сопло 0.41 (1,3-14)
30	4137 121 8600	1	Шайба (1,3-14)
	4227 007 1060	1	Комплект - Карбюраторные детали (1,3-14) † 8, 9, 17, 18

(1)İFSİ38, (2)İFSİ38İ2-MIX, (3)İFSİ38-Z, (4)İFSİ45, (5)İFSİ45İC-E, (6)İFSİ45İC-EİDZ, (7)İFSİ45İC-EZ, (8)İFSİ45-DZ, (9)İFSİ45İL, (10)İFSİ45-Z, (11)İFSİ46İC-EİDZ, (12)İFSİ46İC-EİZ, (13)İFSİ46-DZ, (14)İFSİ46-Z

Ссылка К	Код артикула	Кол-вс	Наименование
	∨ 4140 120 0600	1	Карбюратор C1QÜS44A (1,3-14) † 1Üİ30
1	∨ 4226 120 7100	1	Дроссельный вал с рычагом (1,3-14)
2	∨ 1123 122 3000	1	Пружина (1,3-14)
3	∨ 4137 121 3300	1	Дроссельная заслонка (1,3-14)
4	∨ 1125 122 7403	1	Винт с полукруглой головкой (1,3-14)
5	∨ 1125 122 9001	1	Стопорная шайба (1,3-14)
6	∨ 4137 121 8900	1	Палец (1,3-14)
7	∨ 1120 122 9000	1	Пружинное стопорное кольцо (1,3-14)
8	∨ 1129 121 4800	1	Диафрагма насоса (1,3-14)
9	∨ 1123 129 0905	1	Уплотнение (1,3-14)
10	∨ 4128 121 0800	1	Запорная крышка (1,3-14)
11	∨ 1120 122 7800	1	Винт с полупотайной головкой (1,3-14)
12	∨ 4116 121 5100	1	Впускная игла (1,3-14)
13	∨ 1123 122 3001	1	Пружина (1,3-14)
14	∨ 1125 121 5000	1	Впускной регулировочный рычаг (1,3-14)
15	∨ 1120 121 9200	1	Ось (1,3-14)
16	∨ 1120 122 6600	1	Винт с буртиком (1,3-14)
17	∨ 4129 129 0902	1	Уплотнение (1,3-14)
18	∨ 4129 121 4700	1	Регулировочная мембрана (1,3-14)
19	∨ 4226 120 2200	1	Фланец (1,3-14)
20	∨ 4226 122 7100	2	Винт (1,3-14)
21	∨ 4140 122 6300	1	Регулировочный винт частоты вращения при холостом ходе (1,3-14)
22	∨ 1128 122 7100	2	Винт (1,3-14)
24	∨ 1123 121 7800	1	Сетка фильтра (1,3-14)
25	∨ 4119 121 0700	1	Запорная пластина (1,3-14)
26	∨ 4226 121 0800	1	Запорная крышка (1,3-14)
27	∨ 4226 121 2700	1	Колпачок (1,3-14)
28	∨ 4129 121 0700	1	Запорная пластина (1,3-14)
29	∨ 1132 121 5640	1	Неподвижное сопло 0.40 (1,3-14)
30	∨ 4137 121 8600	1	Шайба (1,3-14)
	∨ 4227 007 1060	1	Комплект - Карбюраторные детали (1,3-14) † 8, 9, 17, 18

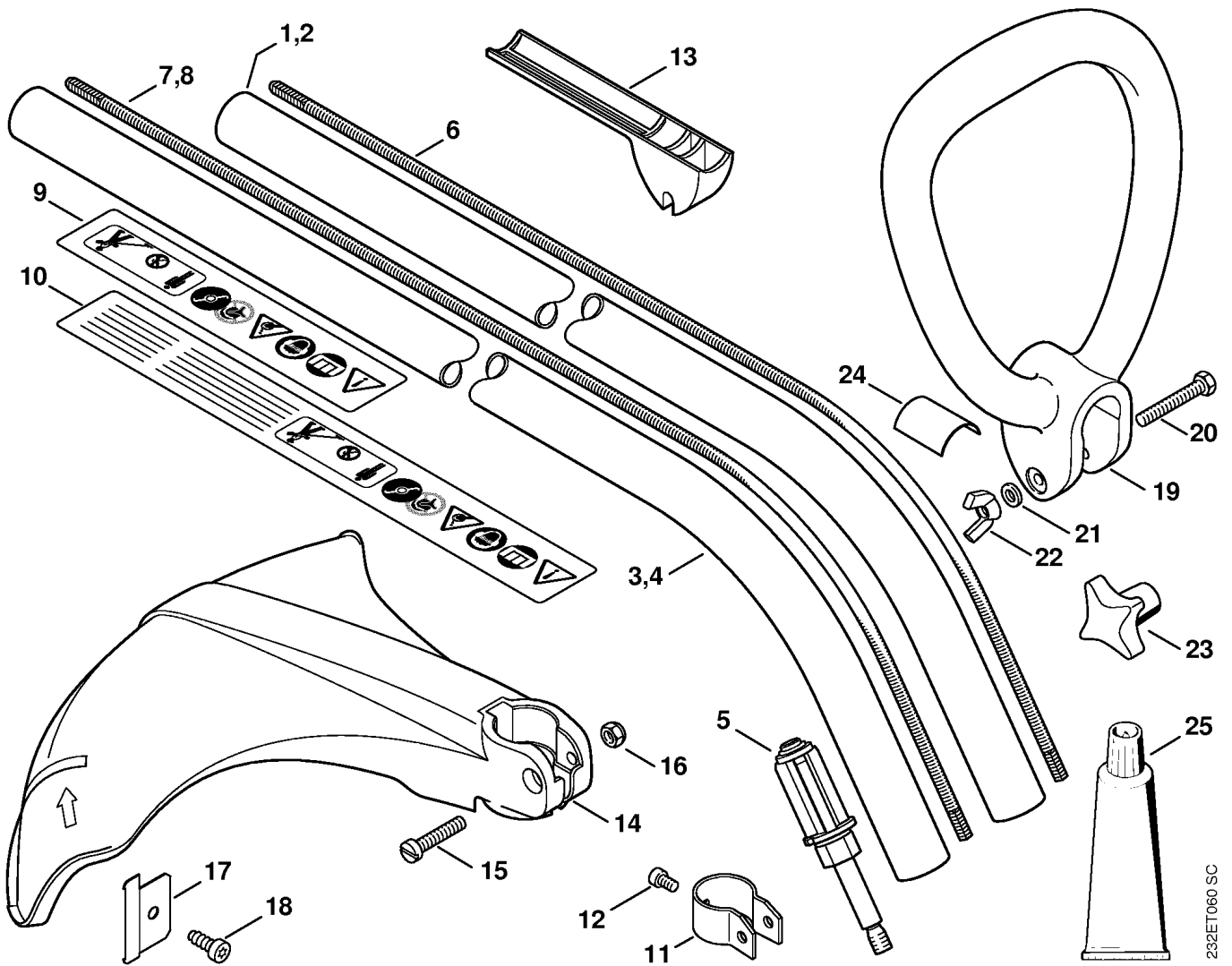
(1)İFSİ38, (2)İFSİ38İ2-MIX, (3)İFSİ38-Z, (4)İFSİ45, (5)İFSİ45İC-E, (6)İFSİ45İC-EİDZ, (7)İFSİ45İC-EZ, (8)İFSİ45-DZ, (9)İFSİ45İL, (10)İFSİ45-Z, (11)İFSİ46İC-EİDZ, (12)İFSİ46İC-EİZ, (13)İFSİ46-DZ, (14)İFSİ46-Z



232ET065 GM

Ссылка К	Код артикула	Кол-вс	Наименование
1	4140 710 1700	1	Хвостовик 25,4x1180 mm (1,2) † 3, 4, 5, 18, 19
2	4140 710 1700	1	Хвостовик 25,4x1180 mm (3) CND, AUS, NZ † 3, 4, 5, 18, 19
3	4140 640 1400	1	Корпус подшипника (1-3) Не для USA
4	0000 967 3726	1	Табличка с предупредительной надписью (1-3)
5	4130 711 3200	1	Ведущий вал (1-3)
6	0000 711 2500	1	Гильза (1-3)
7	4130 790 1300	1	Круговая рукоятка (1-3) † 8ї-ї12
8	4130 791 2000	1	Шланг рукоятки (1-3)
9	9075 478 4115	1	Винт с цилиндрической головкой IS-D5 x 16 (1-3)
10	4130 791 6805	1	Зажимная деталь (1-3)
11	9041 116 1430	1	Винт с цилиндрической головкой M6 x 50 (1-3)
12	9222 068 0900	1	Квадратная гайка M6 (1-3)
13	4140 710 8101	1	Защитное приспособление (1-3) † 16, 17
14	9041 216 1370	1	Винт с цилиндрической головкой M6 x 30 (1-3)
15	9212 260 0900	1	Шестигранная гайка M6 (1-3)
16	4130 713 4100	1	Нож для резки на мерные длины (1-3)
17	9074 478 4405	1	Винт с цилиндрической головкой IS-P6 x 14 (1-3)
18	4140 716 6200	1	Зажимная скоба (1-3)
19	9022 313 0930	1	Винт с цилиндрической головкой IS M5 x 8 (1-3)
20	0781 120 1110	1	Тюбик пластичной смазки 225 g (B) (1-3)

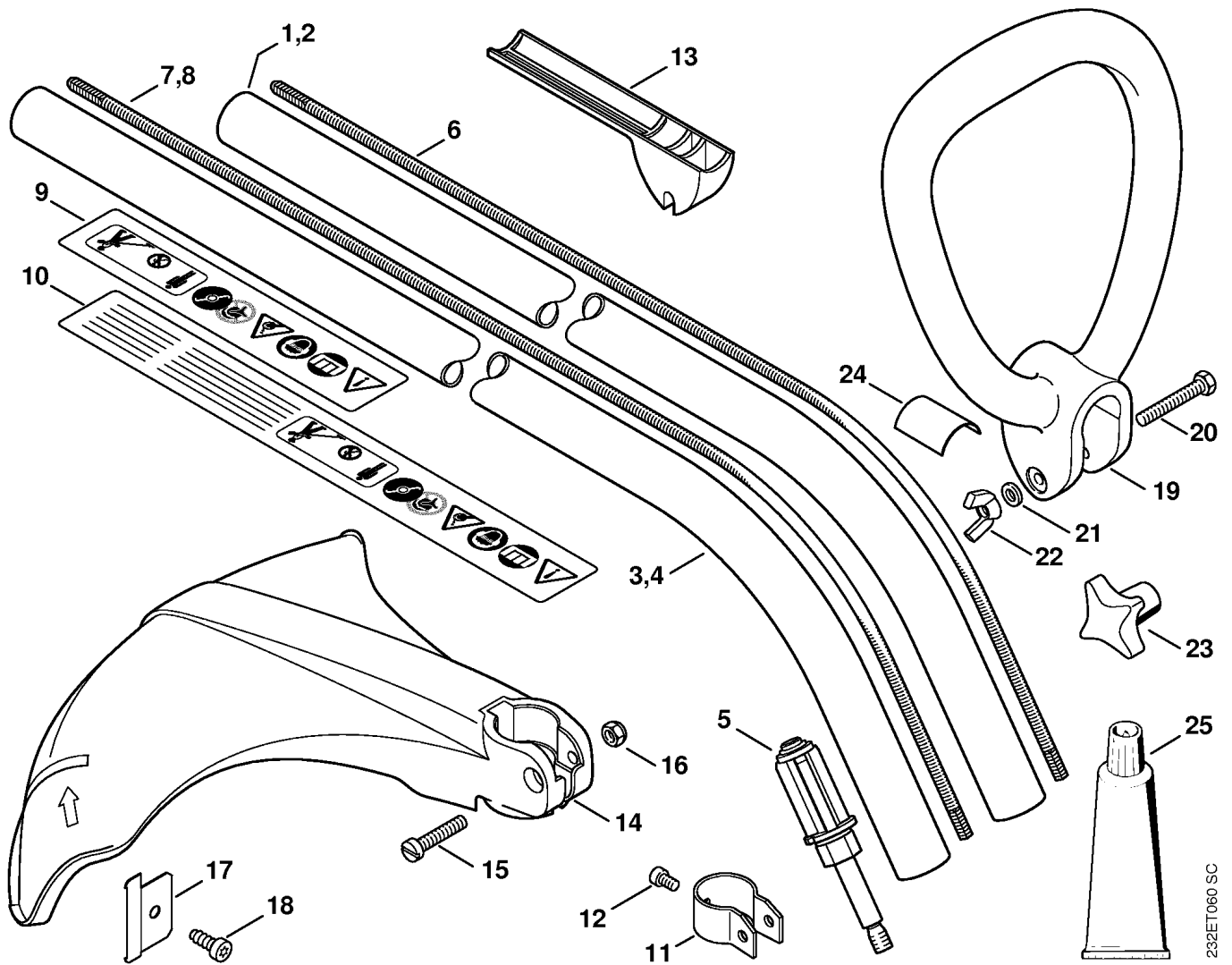
(1)їFSї38, (2)їFSї38ї2-MIX, (3)їFSї38-Z, (4)їFSї45, (5)їFSї45їC-E, (6)їFSї45їC-EїDZ, (7)їFSї45їC-EZ, (8)їFSї45-DZ, (9)їFSї45їL, (10)їFSї45-Z, (11)їFSї46їC-EїDZ, (12)їFSї46їC-EїZ, (13)їFSї46-DZ, (14)їFSї46-Z



232ET060 SC

Ссылка К	Код артикула	Кол-вс	Наименование
1	4140 710 1700	1	Хвостовик 25,4x1180 мм (4,5,10) † 5, 6, 9, 11, 12
2	4140 710 1702	1	Хвостовик 25,4x1180 мм (6-8,10) USA, AUS † 5, 6, 10i-12
3	4140 710 1705	1	Хвостовик 25,4x1385 мм (9) † 5, 8, 9, 11, 12
4	4140 710 1706	1	Хвостовик 25,4x1385 мм (11-14) USA, AUS † 5, 7, 10i-12
5	4140 640 1400	1	Корпус подшипника (4-14) Не для USA
6	4130 711 3200	1	Ведущий вал (4-8,10) 1233 мм
7	4130 711 3210	1	Ведущий вал (11-14) 1439 мм
8	4130 711 3210	1	Ведущий вал (9)
9	0000 967 3726	1	Табличка с предупредительной надписью (4,5,9,10)
10	0000 967 3659	1	Указательная табличка (6-8,10-14) USA, AUS
11	4140 716 6200	1	Зажимная скоба (4-14)
12	9022 313 0930	1	Винт с цилиндрической головкой IS M5 x 8 (4-14)
13	4140 791 9100	1	Распорная деталь (4-14)
14	4140 710 8100	1	Защитное приспособление (4-14) † 17, 18
15	9041 216 1370	1	Винт с цилиндрической головкой M6 x 30 (4-14)
16	9212 260 0900	1	Шестигранная гайка M6 (4-14)
17	4130 713 4100	1	Нож для разрезки на мерные длины (4-14)
18	9074 478 4405	1	Винт с цилиндрической головкой IS-P6 x 14 (4-14)

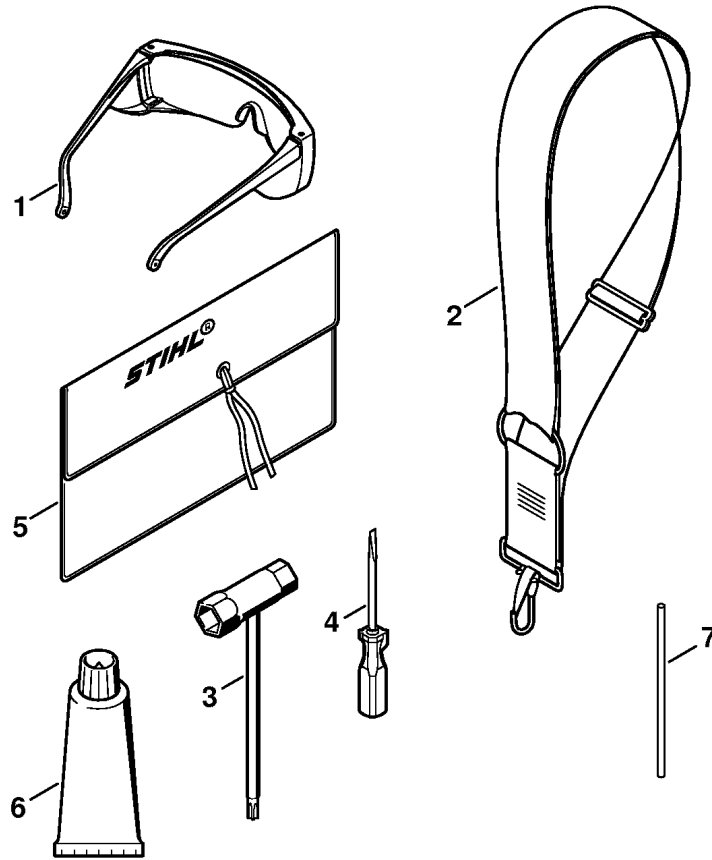
(1)FSI38, (2)FSI38I2-MIX, (3)FSI38-Z, (4)FSI45, (5)FSI45IC-E, (6)FSI45IC-EIDZ, (7)FSI45IC-EZ, (8)FSI45-DZ, (9)FSI45IL, (10)FSI45-Z, (11)FSI46IC-EIDZ, (12)FSI46IC-EIZ, (13)FSI46-DZ, (14)FSI46-Z



232ET060 SC

Ссылка К	Код артикула	Кол-вс	Наименование
19	4140 791 2300	1	Рукоятка с хомутиком (4-14)
20	9007 319 1420	1	Винт с шестигранной головкой М6 х 45 (4-14)
21	9291 021 0140	1	Шайба 6,4 (4-14)
22	9245 003 0900	1	Барашковая гайка М6 (4,5,9)
23	4138 716 1200	1	Барашковая гайка (6-8,10-14) USA
24	4140 792 0800	1	Фрикционная прокладка (4-14)
25	0781 120 1110	1	Тюбик пластичной смазки 225 g (B) (4-14)

(1)FSI38, (2)FSI38I2-MIX, (3)FSI38-Z, (4)FSI45, (5)FSI45IC-E, (6)FSI45IC-EIDZ, (7)FSI45IC-EZ, (8)FSI45-DZ, (9)FSI45IL, (10)FSI45-Z, (11)FSI46IC-EIDZ, (12)FSI46IC-EIZ, (13)FSI46-DZ, (14)FSI46-Z



Ссылка К	Код артикула	Кол-вс	Наименование
1	0000 884 0307	1	Защитные очки не для Аргентины
2	4130 710 9000	1	Лямка (В)
3	4128 890 3400	1	Комбинированный ключ (В)
4	0000 890 2300	1	Отвертка (В)
4	0000 890 2305	1	Отвёртка (В) Можно получить только в Бразилии
5	0000 891 0801	1	Инструментальная сумка (В)
6	0783 830 2000	1	Уплотнительная масса Dirko HT, красная (В)
7	4130 893 7800	1	Сменная оправка (В)

(1)İFSİ38, (2)İFSİ38İ2-MIX, (3)İFSİ38-Z, (4)İFSİ45, (5)İFSİ45İC-E, (6)İFSİ45İC-EİDZ, (7)İFSİ45İC-EZ, (8)İFSİ45-DZ, (9)İFSİ45İL, (10)İFSİ45-Z, (11)İFSİ46İC-EİDZ, (12)İFSİ46İC-EİZ, (13)İFSİ46-DZ, (14)İFSİ46-Z