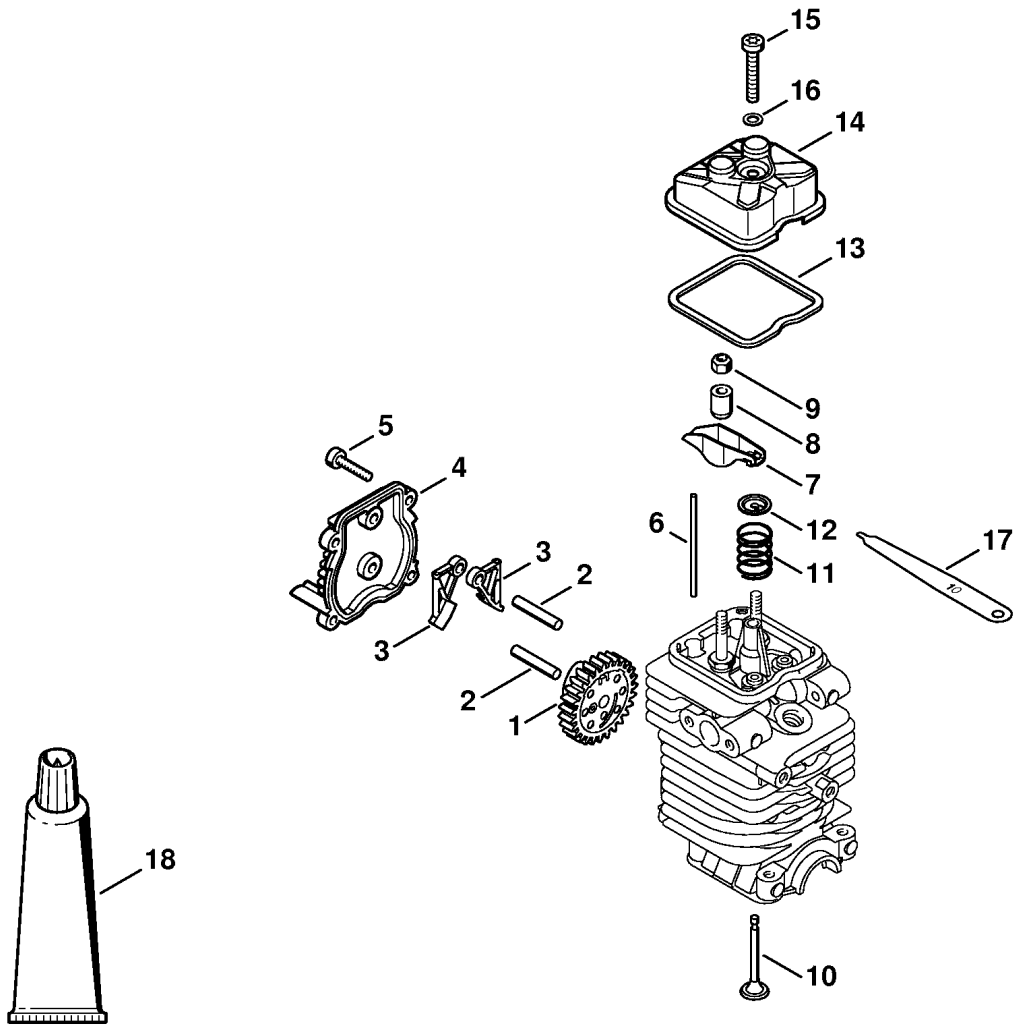


258ET005 SC

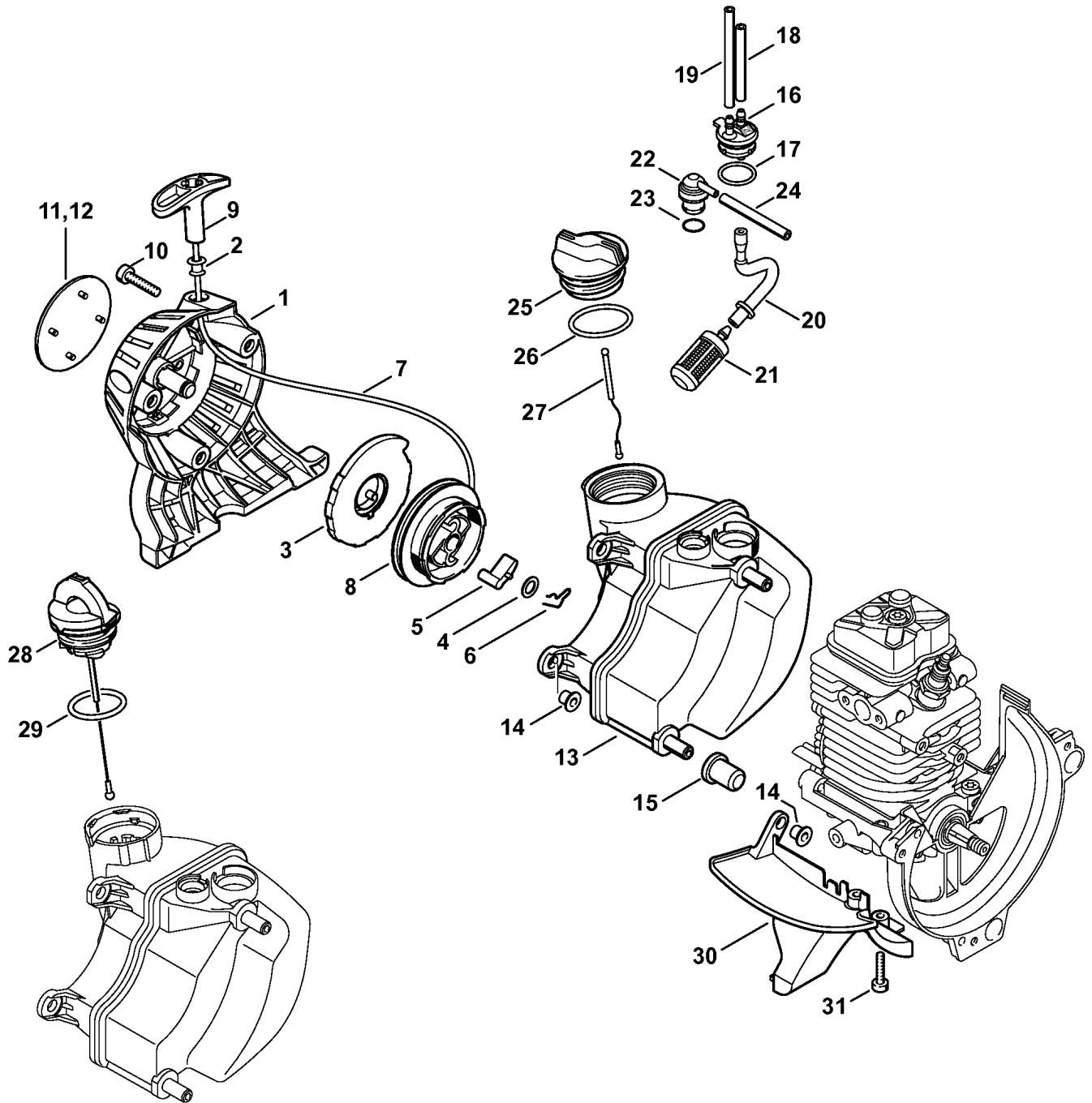
Ссылка К	Код артикула	Кол-вс	Наименование
1	4180 020 1207	1	Цилиндр с поршнем, диам. 38 мм (33.2008) ‡ 2ї-ї9, 16
2	4180 025 2002	2	Клапан
3	4180 025 1600	2	Клапанная пружина
4	4180 025 3000	2	Тарелка пружины
5	4180 038 1700	2	Винт с буртиком М5
6	4180 030 2007	1	Поршень Ш 38 мм ‡ 7ї- 9
7	4180 034 3002	2	Компрессионное поршневое кольцо, диам. 38x1,2 мм
8	4137 034 1500	1	Поршневой палец 8 x 5 x 22
9	9463 650 0805	2	Пружинное стопорное кольцо 8 x 0,7
10	4180 404 9300	2	Шайба
11	4180 030 0410	1	Коленчатый вал (25.2005) ‡ 12, 13
12		2	Радиальный шарикоподшипник 6201 (D)
13		1	Зубчатое колесо (D)
14	9639 003 1231	2	Уплотнительное кольцо вала 10 x 18 x 7
15	4180 021 2500	1	Поддон картера
16	9075 478 4159	4	Винт с цилиндрической головкой IS-D5 x 24
17	4223 195 0600	1	Пусковое колесо
18	9210 261 1140	1	Шестигранная гайка М8 x1
19	0000 400 7009	1	Свеча зажигания Bosch USR7AC
20	4180 182 0700	1	Наконечник
21	0783 830 2000	1	Уплотнительная масса Dirko HT, красная (B)
	4180 007 1006	1	Набор уплотнений ‡ 14

(1)їFSї87, (2)їFSї87їR



Ссылка К	Код артикула	Кол-вс	Наименование
1	4180 030 1800	1	Кулачковый диск
2	4180 038 0803	2	Палец 5x26,5
3	4180 038 1900	2	Буксирный рычаг
4	4180 038 1300	1	Крышка
5	9075 478 3018	4	Винт с цилиндрической головкой IS-D4 x 18
6	4180 038 2600	2	Штанга толкателя
7	4282 038 1000	2	Перекидной рычаг
8	4180 038 2000	2	Гильза
9	4180 038 2700	2	Контргайка M5
10	4180 025 2002	2	Клапан
11	4180 025 1600	2	Клапанная пружина
12	4180 025 3000	2	Тарелка пружины
13	4180 029 0500	1	Уплотнение
14	4180 025 1100	1	Крышка клапана
15	9022 346 1070	1	Винт с цилиндрической головкой IS-M5 x 30
16	9636 815 0270	1	Уплотнительное кольцо 5 x 9 x 1
17	4180 893 6400	1	Установочный калибр
18	0783 830 2000	1	Уплотнительная масса Dirko HT, красная (B)
	4180 007 1006	1	Набор уплотнений † 13, 16, 17
	4180 007 1005	1	Набор для регулировки клапанного зазора † 13, 16, 17

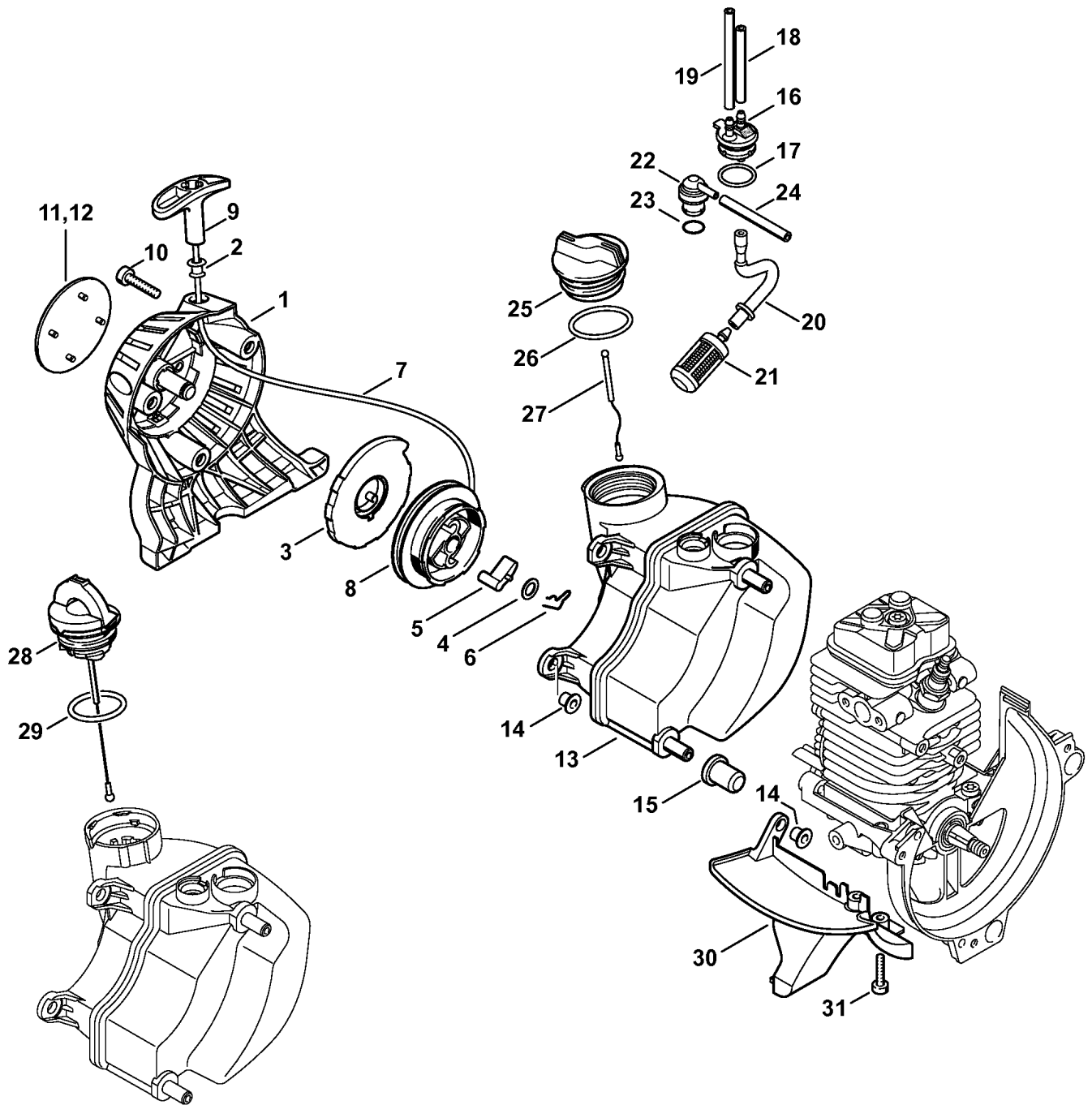
(1)İFSİ87, (2)İFSİ87İR



274ET013 SC

Ссылка К	Код артикула	Кол-вс	Наименование
	4180 190 4000	1	Пусковое устройство † 1ī-ī9
1	4180 190 0400	1	Крышка пускового устройства † 2
2	9416 868 6650	1	Заклёпка 6,5 x 0,5 x 8,8
3	4180 190 0600	1	Возвратная пружина
4	0000 958 0923	1	Шайба
5	4116 195 7200	1	Защёлка
6	1118 195 3500	1	Пружина
7	0000 195 8203	1	Пусковой тросик, диам. 3 x 850 мм
	0000 930 2208	1	Пусковой тросик, диам. 3 мм x 30,5 м (А,В)
8	4128 195 0400	1	Тросиковый шкив
9	4140 195 3400	1	Рукоятка
10	9075 478 4159	3	Винт с цилиндрической головкой IS-D5 x 24
11	4180 967 1541	1	Фирменная табличка FS 87 (1)
12	4180 967 1543	1	Фирменная табличка FS 87 R (2)
13	4180 350 0431	1	Топливный бак † 14ī-ī27
14	9991 003 5087	3	Гильза 7,5 x 6,8
15	4180 352 8100	2	Прокладка
16	4180 350 1402	1	Соединительная деталь † 17, 20
17		1	Круглое уплотнительное кольцо (D)
18		1	Шланг 3,1x5,7 мм (D) (07.2009)
19		1	Шланг 3,1x5,7 мм (D) (07.2009)
	0000 930 2803	1	Шланг 3,1x5,7 мм x 1 м, R3 (А,В)
	0712 923 8004	1	Шланг 3,1x5,7 мм x 10 м, R3 (А,В)
20		1	Шланг (D)
21	0000 350 3502	1	Всасывающая головка
22	0000 350 5804	1	Вентиляционная система топливного бака † 23
23		1	Круглое уплотнительное кольцо (D)
24	4119 141 8600	1	Шланг
25	0000 350 0517	1	Запорное устройство топливного бака † 26, 27
26	9645 951 3890	1	Круглое уплотнительное кольцо 35x3-FPM 80
27	0000 350 0900	1	Тросик
28	∪ 0000 350 0535	1	Запорное устройство топливного бака (10.2011) † 29
29	∪ 9645 948 7734	1	Круглое уплотнительное кольцо 25 x 3,5 (10.2011)

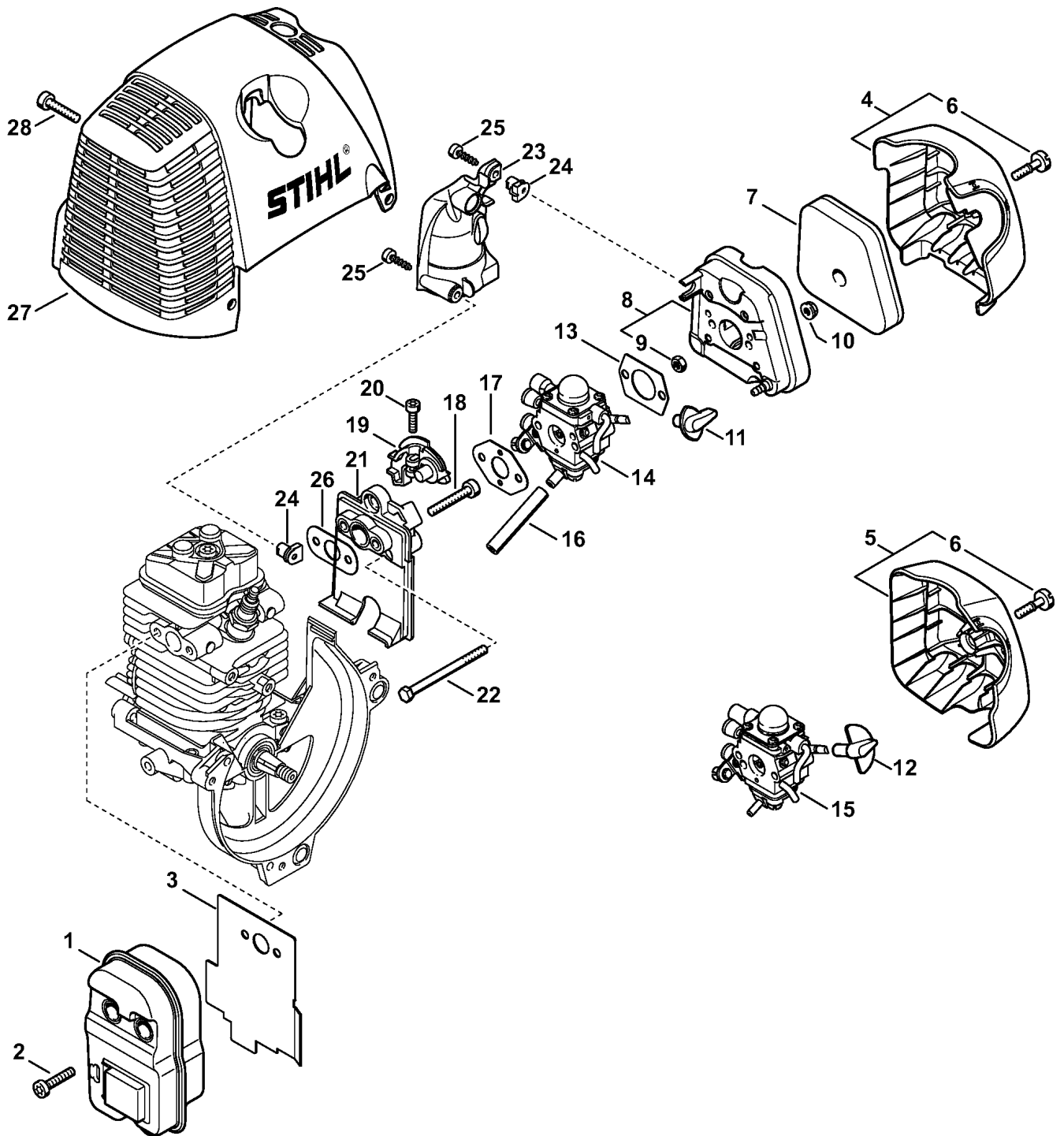
(1)īFSī87, (2)īFSī87īR



274E7013 SC

Ссылка К	Код артикула	Кол-вс	Наименование
30	4180 350 6501	1	Защитное покрытие † 14
31	9075 478 3018	2	Винт с цилиндрической головкой IS-D4 x 18

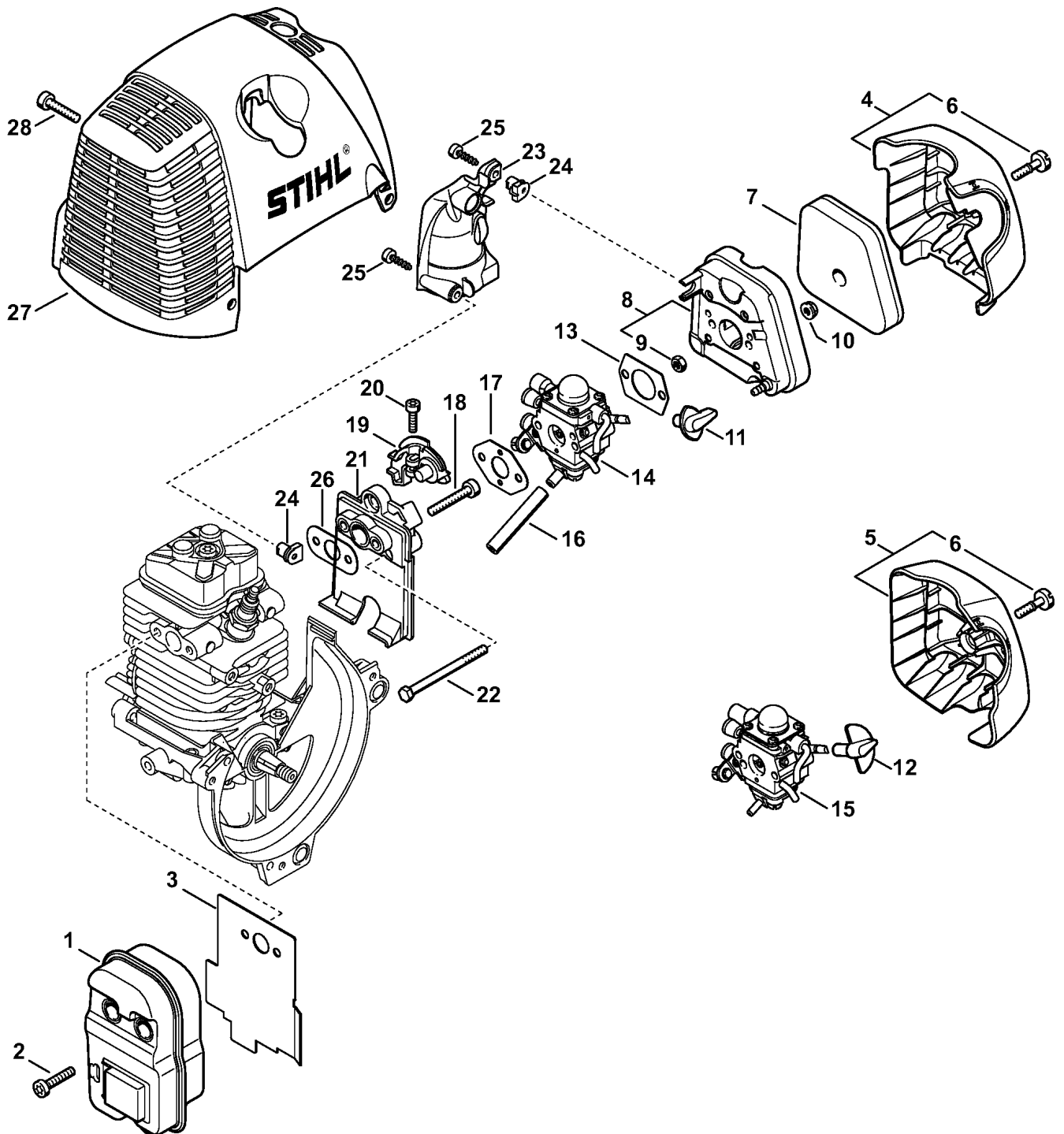
(1)FSİ87, (2)FSİ87İR



2741ET012.SC

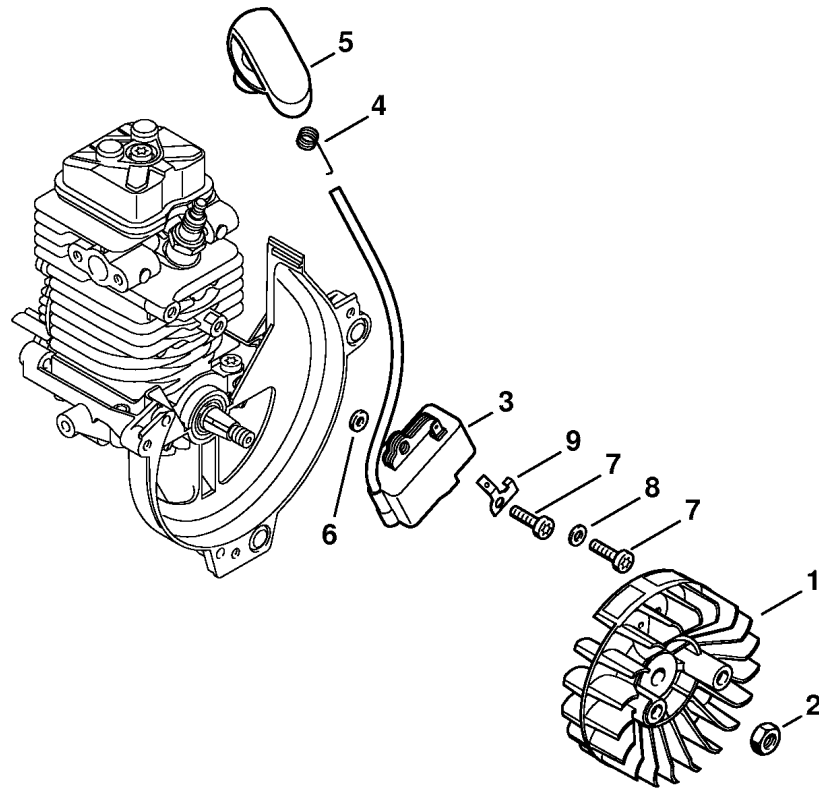
Ссылка К	Код артикула	Кол-вс	Наименование
1	4180 140 0603	1	Шумоглушитель
2	9075 478 4159	3	Винт с цилиндрической головкой IS-D5 x 24
3	4180 149 0600	1	Уплотнение глушителя
4	4180 140 1003	1	Крышка фильтра † 6
5	∪ 4180 140 1000	1	Крышка фильтра (43.2008) † 6
6		1	Винт с цилиндрической головкой IS M5 x 21 (D)
7	4180 120 1800	1	Фильтр
8	4180 140 2805	1	Корпус фильтра † 9
9		1	Шестигранная гайка M5 (D)
10	9216 261 0700	2	Шестигранная гайка M5
11	4180 182 9502	1	Грибок управления
12	∪ 4180 182 9500	1	Грибок управления (43.2008)
13	4114 149 1205	1	Уплотнение
14	4180 120 0608	1	Карбюратор C1Q-S131C
15	∪ 4180 120 0604	1	Карбюратор C1QÜS110D (43.2008)
16	4180 141 8601	1	Импульсный шланг
17	4140 129 0900	1	Уплотнение
18	9075 478 4167	2	Винт с цилиндрической головкой IS-D5 x 32
19	4180 182 7601	1	Зажимный элемент
20	9022 313 0680	1	Винт с цилиндрической головкой IS M4 x 16
21	4180 120 2303	1	Промежуточный фланец † 22
22	9007 319 1135	2	Винт с шестигранной головкой M5 x 65
23	4180 123 0600	1	Защитное прикрытие
24	9286 929 0030	2	Насадная гайка
25	9074 478 3025	2	Винт с цилиндрической головкой IS-P4 x 16
26	4180 129 0900	1	Уплотнение
27	4180 080 1600	1	Кожух
28	9075 478 4159	3	Винт с цилиндрической головкой IS-D5 x 24

(1)İFSİ87, (2)İFSİ87İR



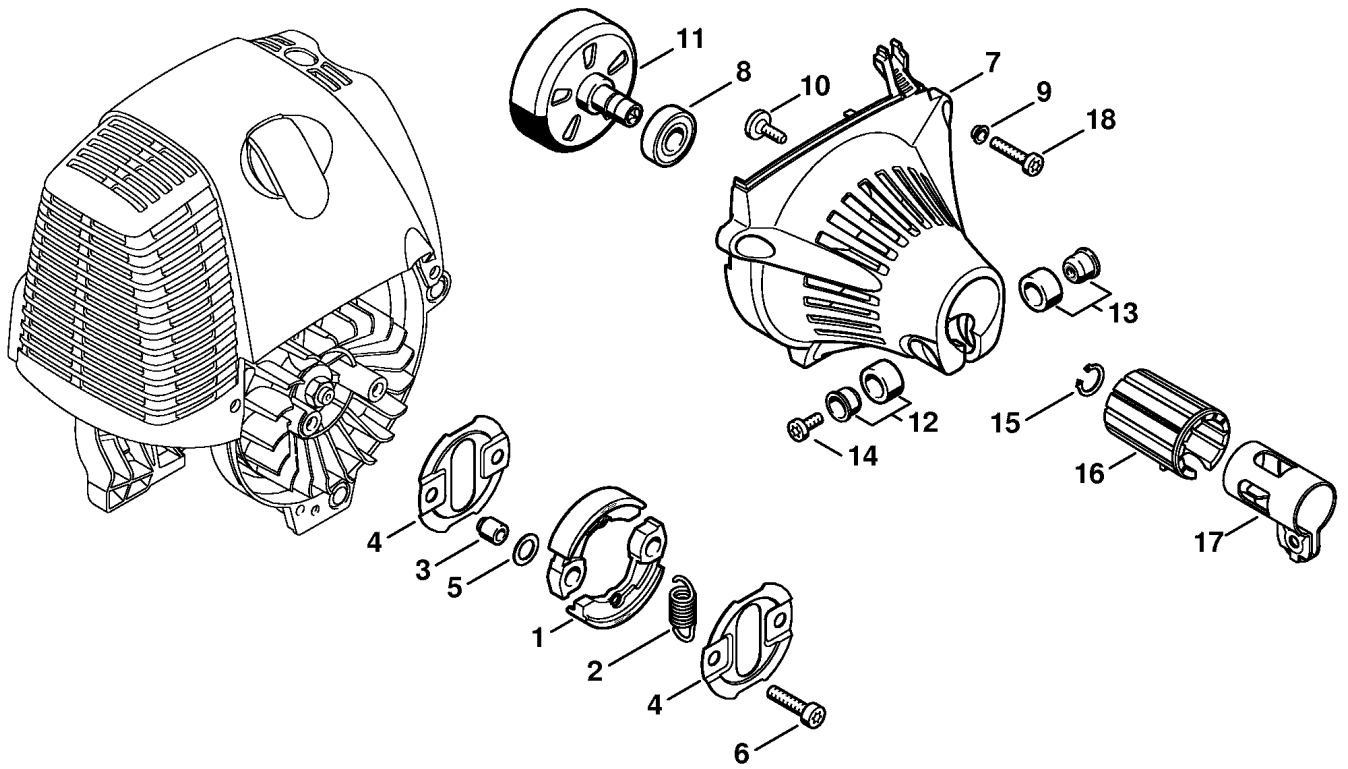
Ссылка К	Код артикула	Кол-вс	Наименование
	4180 007 1006	1	Набор уплотнений † 3, 13, 17, 26

(1)İFSİ87, (2)İFSİ87İR



Ссылка К	Код артикула	Кол-вс	Наименование
1	4180 400 1200	1	Маховик (25.2005)
2	9210 261 1140	1	Шестигранная гайка М8 х1
3	4180 400 1308	1	Модуль зажигания (33.2008), (10.2011) ‡ 4, 5, 6
4	0000 998 0604	1	Витая изгибная пружина
5	4180 405 1000	1	Штекер провода системы зажигания
6	4180 404 9300	2	Шайба
7	9075 478 3018	2	Винт с цилиндрической головкой IS-D4 x 18
8	9291 021 0100	1	Шайба 4,3
9	4180 431 2100	1	Вставной язычок

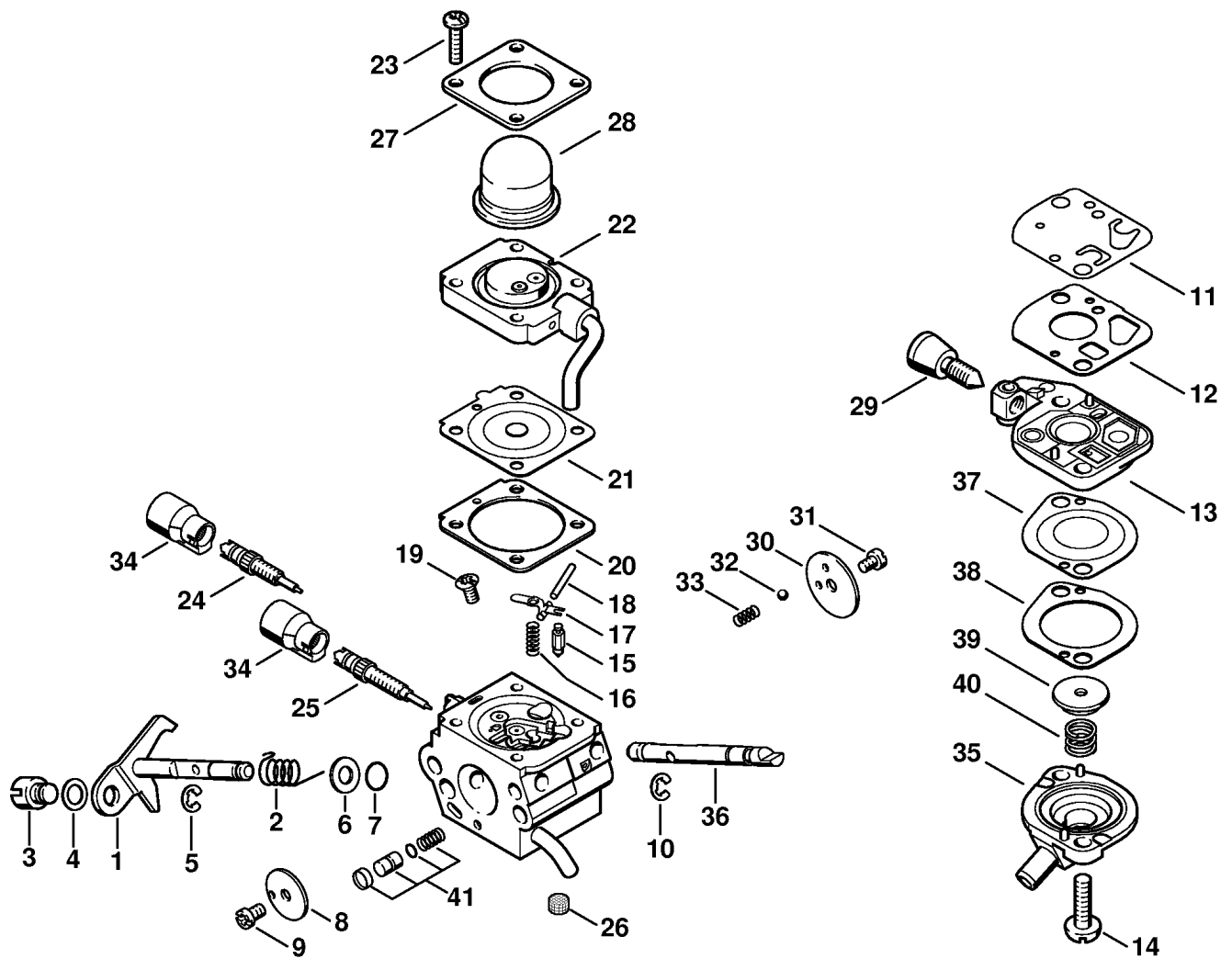
(1)İFSİ87, (2)İFSİ87İR



388ET001 SC

Ссылка К	Код артикула	Кол-вс	Наименование
1	4180 160 2000	1	Муфта † 2
2	0000 997 5902	1	Пружина растяжения
3	0000 961 0601	2	Кольцо
4	4180 162 1000	2	Защитный диск
5	0000 958 1000	2	Шайба 16 x 10 x 0,5
6	9022 341 1350	2	Винт с цилиндрической головкой IS-M6 x 25
7	4180 080 1809	1	Корпус вентилятора † 8, 10
8	9503 003 6461	1	Радиальный шарикоподшипник 6201-2Z
9	9416 868 6510	3	Полая заклёпка 6,5 x 0,5 x 3 (10.2011)
10	0000 951 1105	1	Винт с цилиндрической головкой IS P5 x 14
11	4180 160 2900	1	Соединительный барабан
12	4180 790 7205	1	Гильза
13	4180 790 7200	1	Гильза
14	9022 341 0980	1	Винт с цилиндрической головкой IS-M5 x 16
15	9455 621 1130	1	Пружинное стопорное кольцо 12 x 1
	4180 790 4700	1	Зажимная скоба † 14, 16, 17
16		1	Резиновый элемент (D)
17		1	Зажимная скоба (D)
18	9075 478 4159	3	Винт с цилиндрической головкой IS-D5 x 24

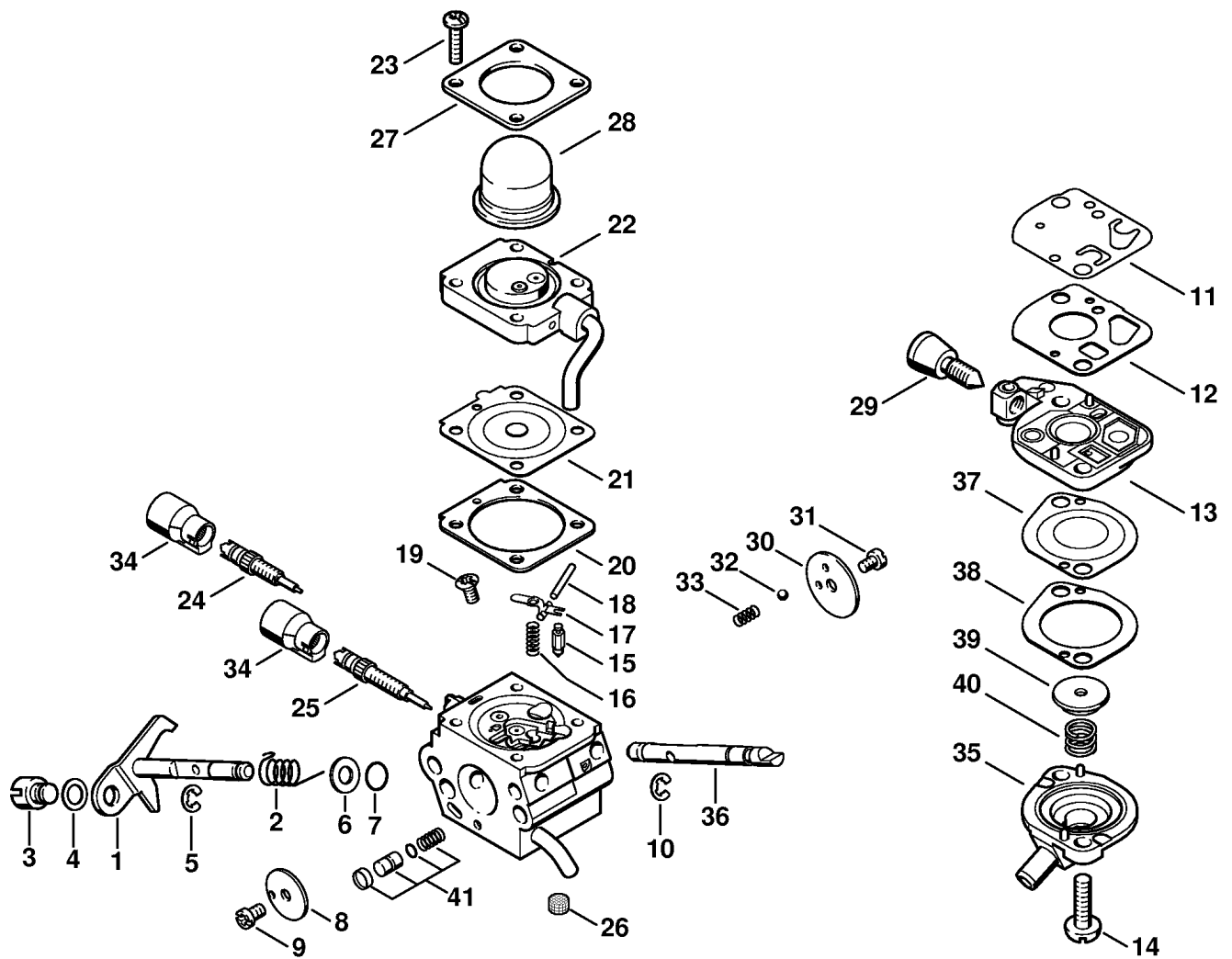
(1)FS87, (2)FS87R



249ET049 SC

Ссылка К	Код артикула	Кол-вс	Наименование
	4180 120 0608	1	Карбюратор C1Q-S131C † 11-141
1	4180 120 7105	1	Дроссельный вал с рычагом
2	4180 122 3005	1	Пружина
3	4180 121 8900	1	Палец
4	4137 121 8600	1	Шайба
5	1120 122 9000	1	Пружинное стопорное кольцо
6	4180 121 8601	1	Шайба
7	4180 122 3601	1	Уплотнительное кольцо
8	4180 121 3300	1	Дроссельная заслонка
9	1125 122 7403	1	Винт с полукруглой головкой
10	1125 122 9001	1	Стопорная шайба
11	4180 121 4800	1	Диафрагма насоса
12	4180 129 0901	1	Уплотнение
13	4180 120 2602	1	Крышка насоса † 29
14	4180 122 7101	2	Винт
15	4116 121 5100	1	Впускная игла
16	1120 122 3004	1	Пружина
17	1125 121 5000	1	Впускной регулировочный рычаг
18	1120 121 9200	1	Ось
19	1120 122 6600	1	Винт с буртиком
20	4180 129 0902	1	Уплотнение
21	4314 121 4700	1	Регулировочная мембрана
22	4180 120 2201	1	Фланец
23	4226 122 7100	4	Винт
24	4180 122 6701	1	Главный регулировочный винт
25	4180 122 6802	1	Регулировочный винт частоты вращения при холостом ходе
26	1120 121 7800	1	Сетка фильтра
27	4140 121 0800	1	Запорная крышка
28	4226 121 2700	1	Колпачок
29	4140 122 6200	1	Упорный винт настройки холостого хода
30	4128 121 2900	1	Воздушная заслонка
31	1125 122 7403	1	Винт с полукруглой головкой
32	4119 122 4200	1	Шарик

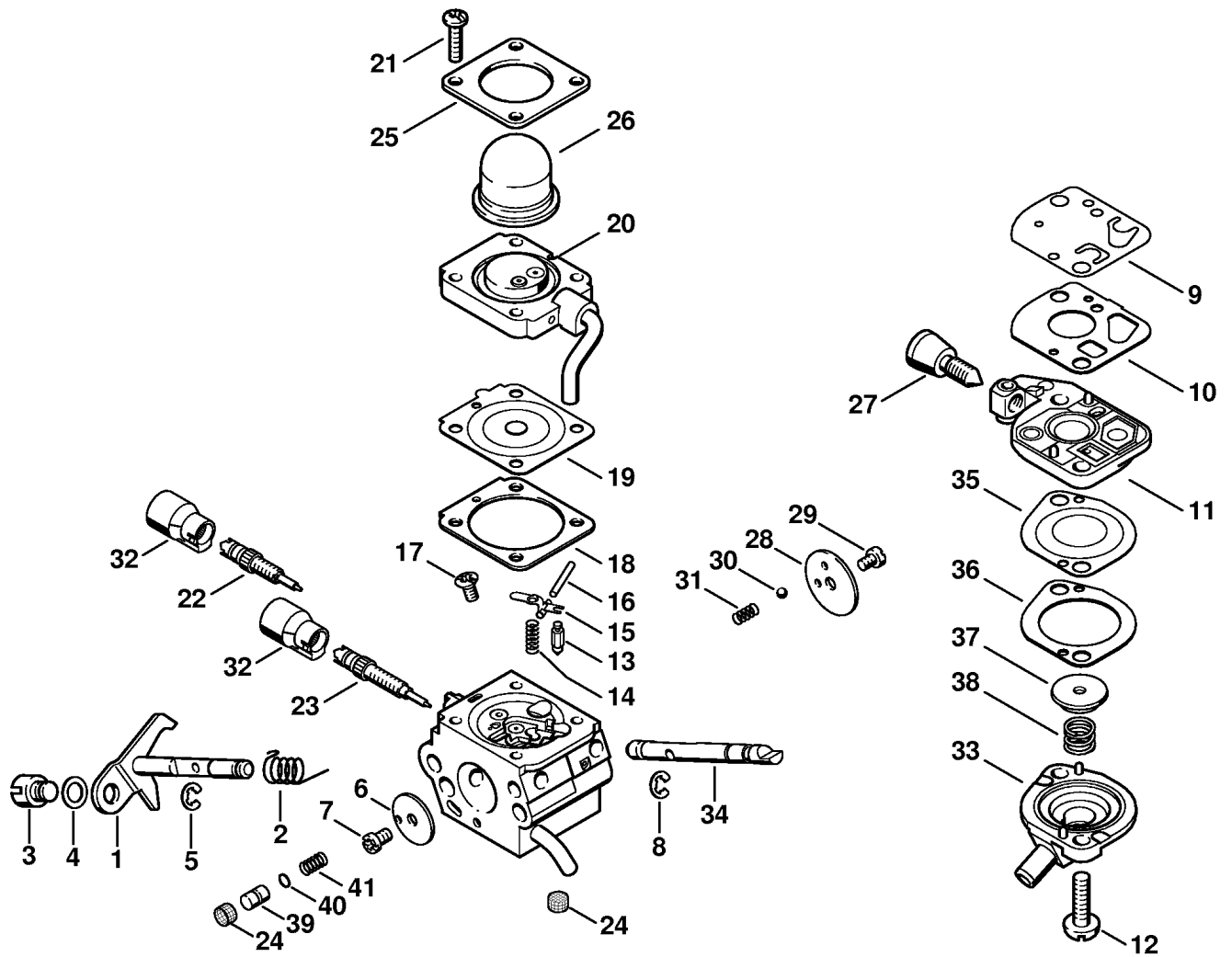
(1)FS87, (2)FS87R



249ET049 SC

Ссылка К	Код артикула	Кол-вс	Наименование
33	4119 122 3002	1	Пружина
34	4229 121 2701	2	Колпачок
35	4180 121 0801	1	Запорная крышка
36	4180 121 3003	1	Пусковая ось
37	4180 121 4801	1	Диафрагма насоса
38	4180 129 0903	1	Уплотнение
39	4180 121 8600	1	Шайба
40	4180 122 3001	1	Пружина
41	4180 120 9701	1	Комплект - Поршень насоса
	4180 007 1060	1	Комплект - Карбюраторные детали † 11, 12, 20, 21, 37, 38

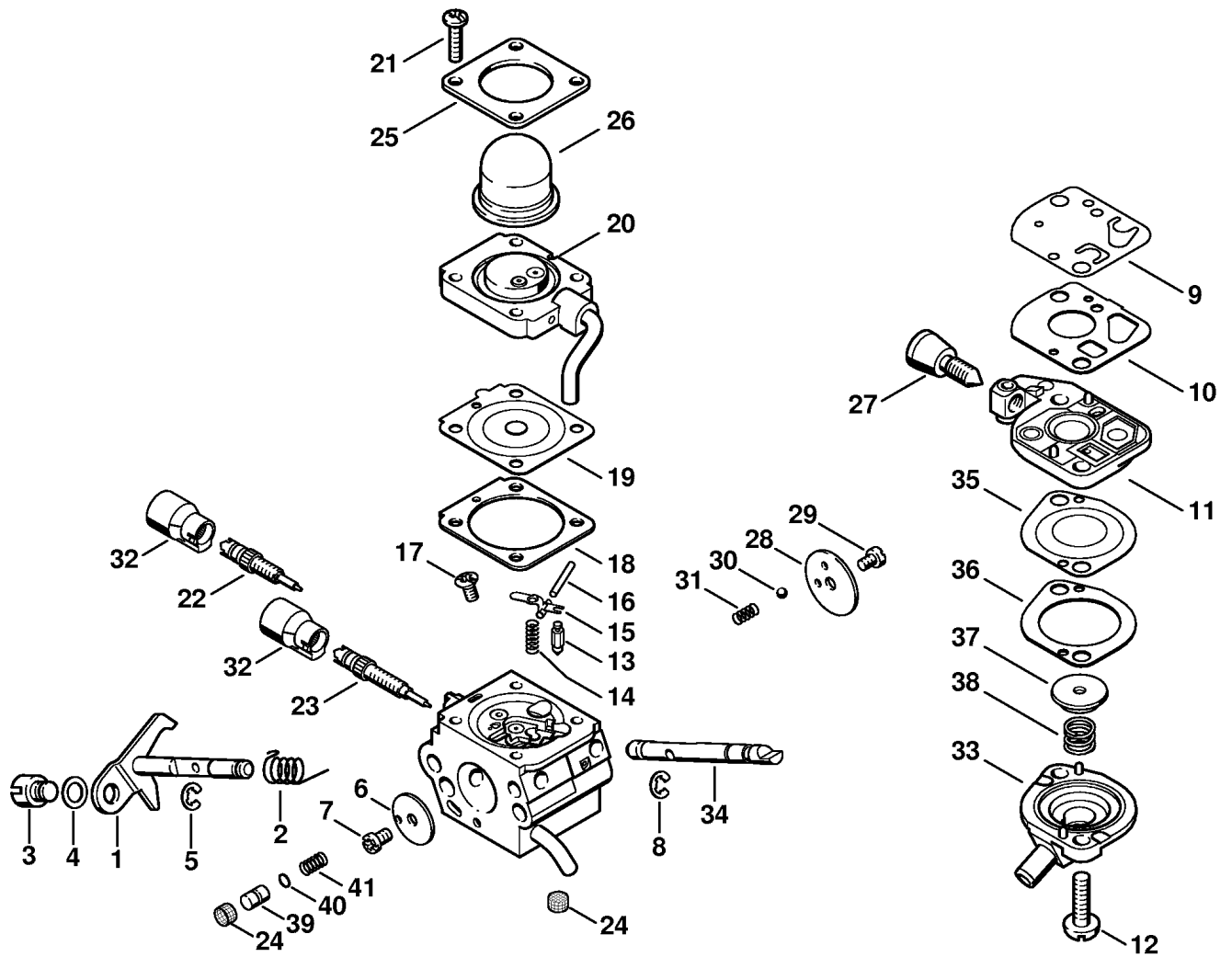
(1)İFSİ87, (2)İFSİ87İR



260ET004-SC

Ссылка К	Код артикула	Кол-вс	Наименование
	4180 120 0604	1	Карбюратор C1QÜS110D (43.2008) ‡ 1İ-İ41
1	4180 120 7102	1	Дроссельный вал с рычагом (43.2008)
2	4180 122 3000	1	Пружина (43.2008)
3	4128 121 8901	1	Палец (43.2008)
4	4137 121 8600	1	Шайба (43.2008)
5	1120 122 9000	1	Пружинное стопорное кольцо (43.2008)
6	4180 121 3300	1	Дроссельная заслонка (43.2008)
7	1125 122 7403	1	Винт с полукруглой головкой (43.2008)
8	1125 122 9001	1	Стопорная шайба (43.2008)
9	4180 121 4800	1	Диафрагма насоса (43.2008)
10	4180 129 0901	1	Уплотнение (43.2008)
11	4180 120 2602	1	Крышка насоса (43.2008) ‡ 27
12	4180 122 7101	2	Винт (43.2008)
13	4116 121 5100	1	Впускная игла (43.2008)
14	1120 122 3004	1	Пружина (43.2008)
15	1125 121 5000	1	Впускной регулировочный рычаг (43.2008)
16	1120 121 9200	1	Ось (43.2008)
17	1120 122 6600	1	Винт с буртиком (43.2008)
18	4180 129 0902	1	Уплотнение (43.2008)
19	4314 121 4700	1	Регулировочная мембрана (43.2008)
20	4180 120 2201	1	Фланец (43.2008)
21	4226 122 7100	4	Винт (43.2008)
22	4180 122 6701	1	Главный регулировочный винт (43.2008)
23	4180 122 6802	1	Регулировочный винт частоты вращения при холостом ходе (43.2008)
24	1120 121 7800	2	Сетка фильтра (43.2008)
25	4140 121 0800	1	Запорная крышка (43.2008)
26	4226 121 2700	1	Колпачок (43.2008)
27	4140 122 6200	1	Упорный винт настройки холостого хода (43.2008)
28	4128 121 2900	1	Воздушная заслонка (43.2008)
29	1125 122 7403	1	Винт с полукруглой головкой (43.2008)
30	4119 122 4200	1	Шарик (43.2008)

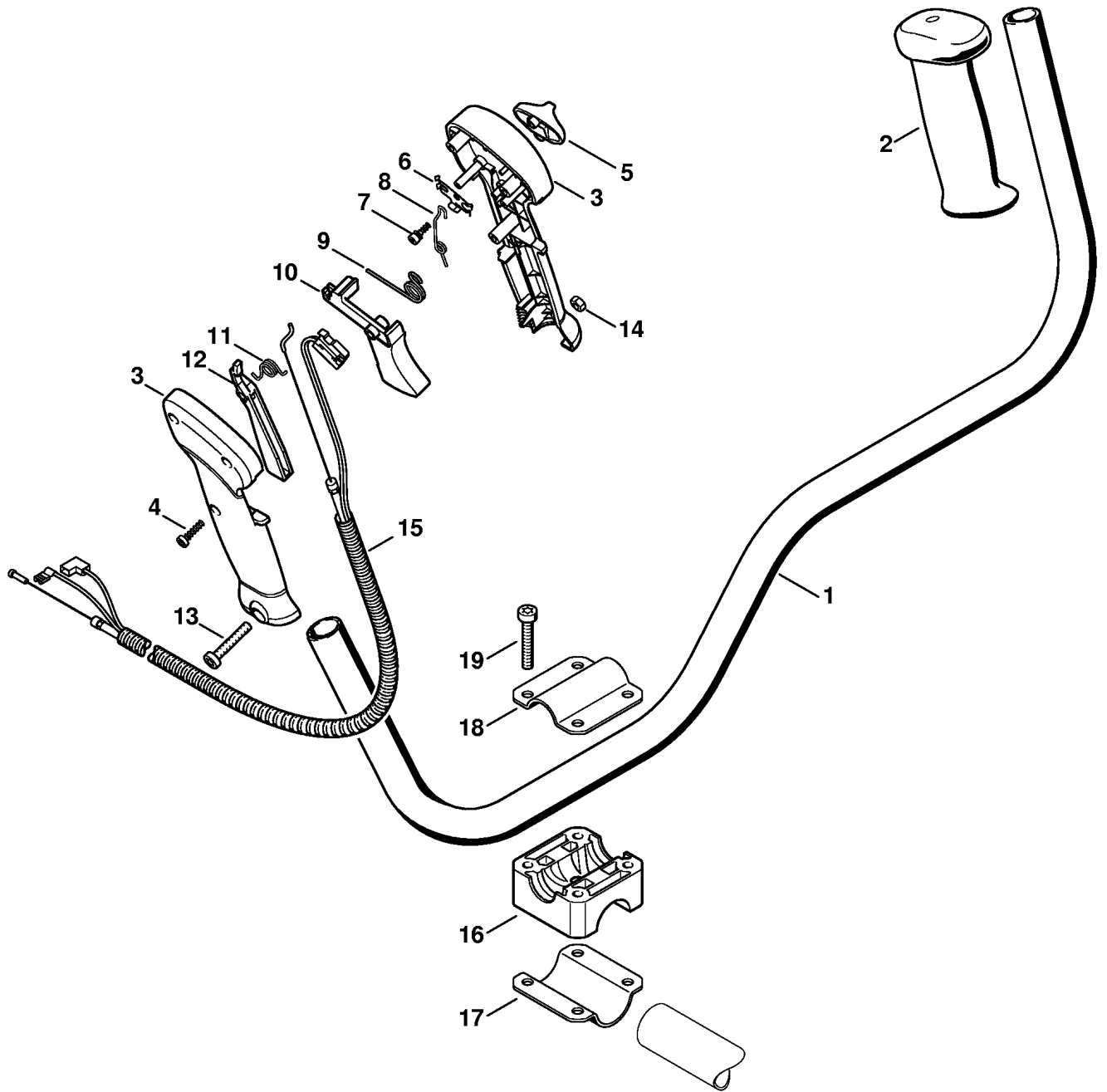
(1)İFSİ87, (2)İFSİ87İR



260ET004-SC

Ссылка К	Код артикула	Кол-вс	Наименование
31	∪ 4119 122 3002	1	Пружина (43.2008)
32	∪ 4229 121 2701	2	Колпачок (43.2008)
33	∪ 4180 121 0801	1	Запорная крышка (43.2008)
34	∪ 4180 121 3002	1	Пусковая ось (43.2008)
35	∪ 4180 121 4801	1	Диафрагма насоса (43.2008)
36	∪ 4180 129 0903	1	Уплотнение (43.2008)
37	∪ 4180 121 8600	1	Шайба (43.2008)
38	∪ 4180 122 3001	1	Пружина (43.2008)
39	∪ 4180 121 5803	1	Поршень насоса (43.2008)
40	∪ 4180 122 3600	1	Уплотнительное кольцо (43.2008)
41	∪ 4180 122 3002	1	Пружина (43.2008)
	∪ 4180 007 1060	1	Комплект - Карбюраторные детали (43.2008) ‡ 9, 10, 18, 19, 35, 36

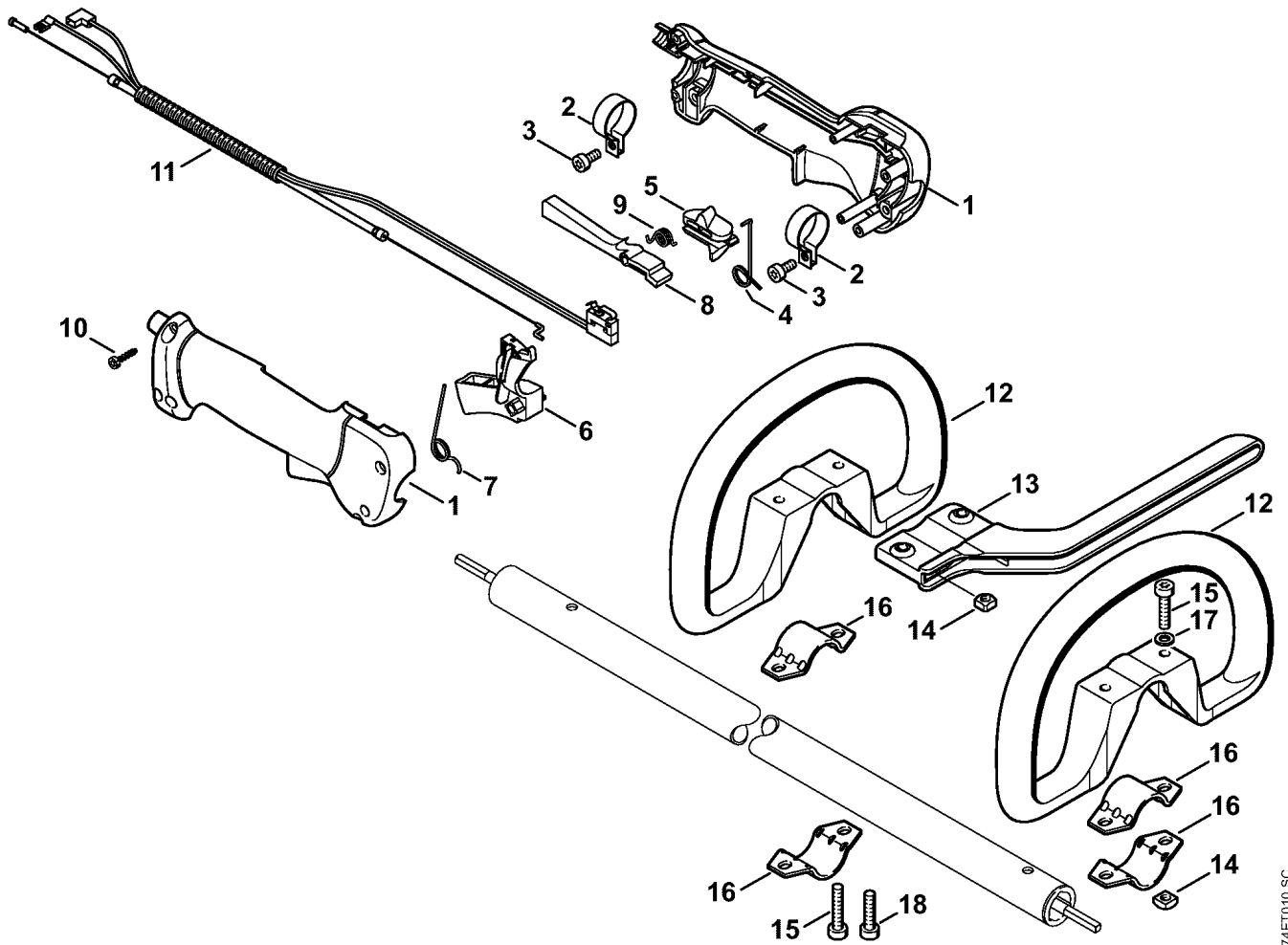
(1)İFSİ87, (2)İFSİ87İR



274ET003 SC

Ссылка К	Код артикула	Кол-вс	Наименование
1	4134 790 1701	1	Трубчатая рукоятка (1) ‡ 2
2	4128 791 0300	1	Ручка, левая (1)
	4140 790 1304	1	Рукоятка управления (1) ‡ 3 - 14
3	4140 790 0301	1	Ручка (1)
4	9074 478 3025	3	Винт с цилиндрической головкой IS-P4 x 16 (1)
5	4128 182 1700	1	Комбинированный шибер (1)
6	4128 182 4201	1	Фиксаторная пружина (1)
7	4128 182 6200	1	Винт с буртиком (1)
8	4128 182 4502	1	Витая изгибная пружина (1)
9	4128 182 4504	1	Витая изгибная пружина (1)
10	4128 182 1000	1	Рычаг управления дроссельной заслонкой (1)
11	4128 182 4501	1	Витая изгибная пружина (1)
12	4128 182 0800	1	Стопорный рычаг (1)
13	9022 346 1070	1	Винт с цилиндрической головкой IS-M5 x 30 (1)
14	9214 320 0700	1	Контргайка М5 (1)
15	4180 180 1151	1	Трос управления дроссельной заслонкой (1)
16	4137 791 6800	1	Зажимная деталь (1)
17	4130 791 0606	1	Зажимная полусфера (1)
18	4137 791 0900	1	Зажимная оболочка (1)
19	9022 341 1380	4	Винт с цилиндрической головкой IS-M6 x 35 (1)

(1)İFSİ87, (2)İFSİ87İR

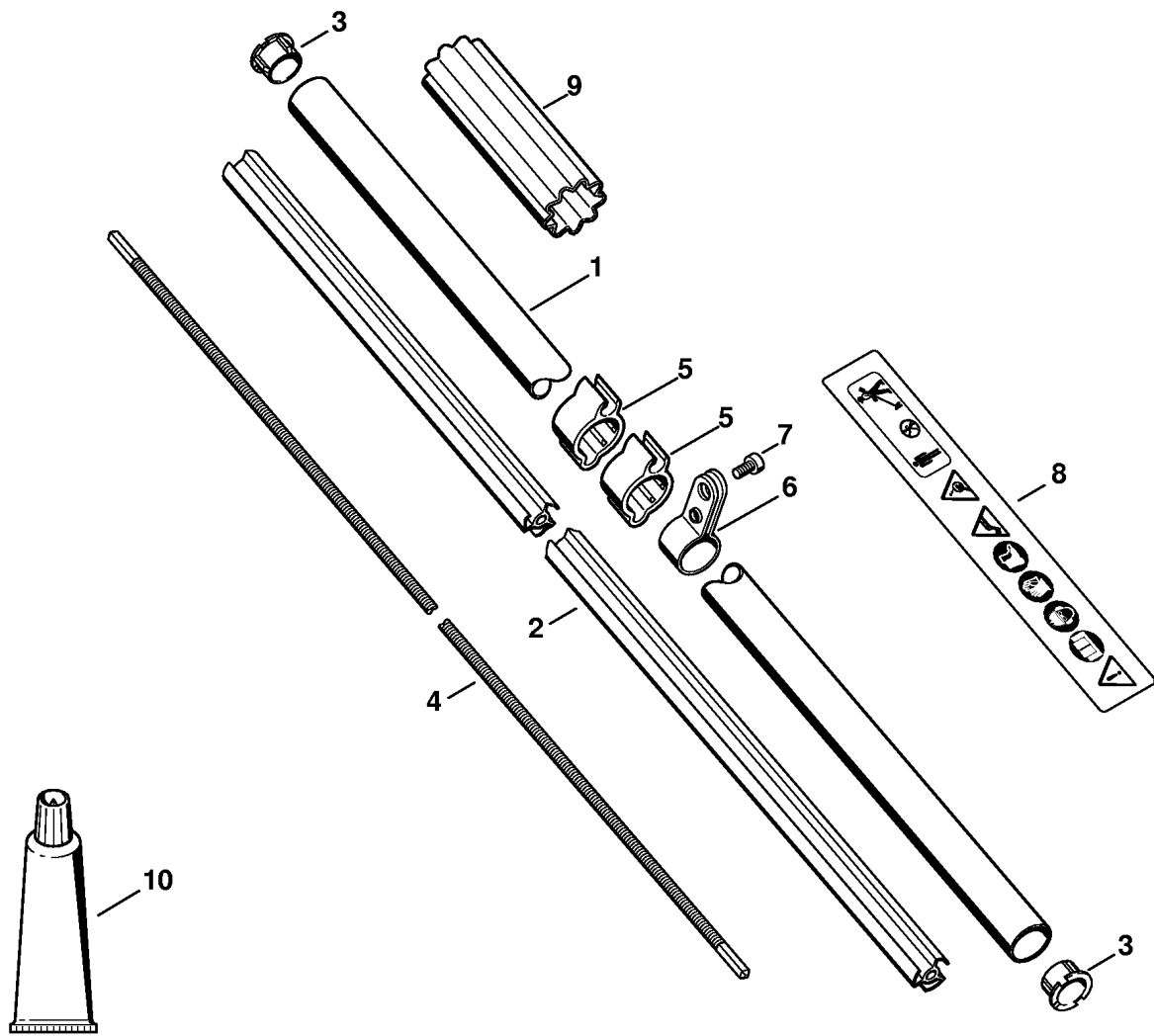


274ET010 SC

Иллюстрация К Ручка

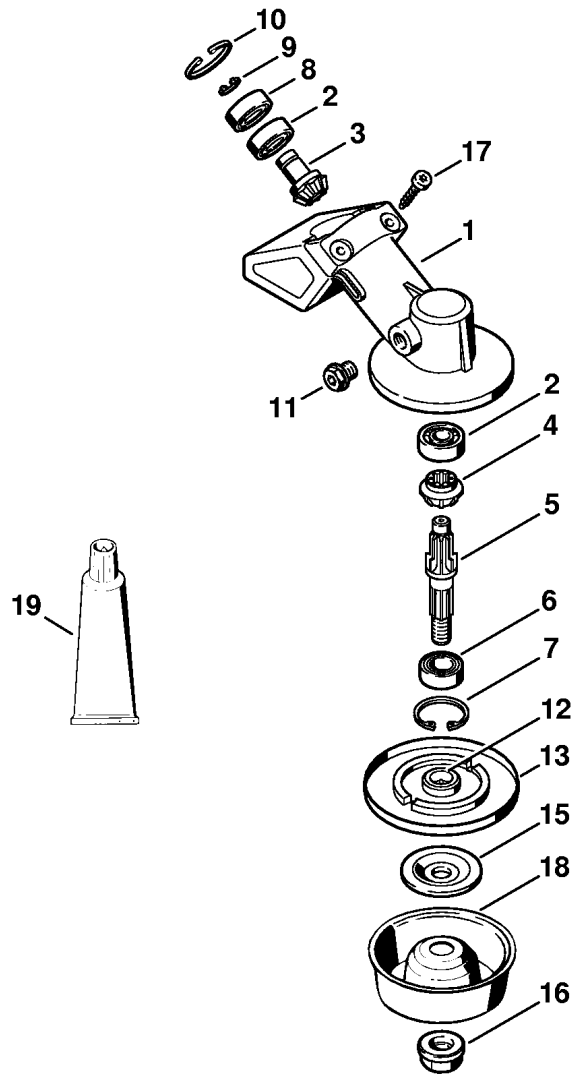
Ссылка К	Код артикула	Кол-вс	Наименование
	4180 790 1304	1	Рукоятка управления (2) ‡ 1 - 10
1	4180 790 0300	1	Ручка (2)
2	4137 791 9400	2	Зажимная скоба (2)
3	9022 341 0960	2	Винт с цилиндрической головкой IS-M5 x 12 (2)
4	4137 182 4505	1	Витая изгибная пружина (2)
5	4137 182 1701	1	Комбинированный шибер (2)
6	4137 182 1001	1	Рычаг управления дроссельной заслонкой (2)
7	4137 182 4504	1	Витая изгибная пружина (2)
8	4137 182 0802	1	Стопорный рычаг (2)
9	4128 182 4501	1	Витая изгибная пружина (2)
10	9074 478 3025	4	Винт с цилиндрической головкой IS-P4 x 16 (2)
11	4180 180 1150	1	Трос управления дроссельной заслонкой (2)
12	4130 790 1315	1	Круговая рукоятка (2) ‡ 13, 17
13	4130 790 8450	1	Хомутик (2) ‡ 14, 15
14	9222 068 0900	2	Квадратная гайка М6 (2)
15	9022 341 1370	2	Винт с цилиндрической головкой IS-M6 x 30 (2)
16	4123 791 7400	2	Накладка (2)
17	9291 021 0140	2	Шайба 6,4 (2)
18	9022 341 1350	2	Винт с цилиндрической головкой IS-M6 x 25 (2)

(1)FS87, (2)FS87R



Ссылка К	Код артикула	Кол-вс	Наименование
1	4137 710 7108	1	Хвостовик 25,4 мм ‡ 2, 3, 8
2	4137 711 7300	1	Опорная труба 1455 мм
3	4137 711 2101	2	Пробка
4	4137 711 3202	1	Ведущий вал
5	4119 182 2110	2	Держатель (1)
6	4140 007 1006	1	Комплект - Зажимная скоба ‡ 7
7	9022 341 1270	1	Винт с цилиндрической головкой IS-M6 x 14
8	0000 967 3725	1	Указательная табличка
9	0000 711 2500	1	Гильза (2)
10	0781 120 1110	1	Тюбик пластичной смазки 225 g (B)

(1)İFSİ87, (2)İFSİ87İR



3912T032 GM

Иллюстрация М Передача

Ссылка К	Код артикула	Кол-вс	Наименование
	4137 640 0100	1	Передача ‡ 11-17
1	4130 641 0305	1	Корпус передачи
2	9503 003 9850	2	Радиальный шарикоподшипник 609
	4130 640 7301	1	Набор шестерней ‡ 3, 4
3		1	Ведущая шестерня (D)
4		1	Тарельчатое колесо (D)
5	4130 642 0601	1	Ведомый вал
6	9503 003 5190	1	Радиальный шарикоподшипник 6001-2RS
7	9456 621 3100	1	Пружинное стопорное кольцо 28 x 1,2
8	9503 003 9853	1	Радиальный шарикоподшипник 609-2Z
9	9455 621 0750	1	Пружинное стопорное кольцо 9 x 1
10	9456 621 2660	1	Пружинное стопорное кольцо 24 x 1,2
11	4119 713 6500	1	Резьбовая пробка
12	4137 710 3800	1	Нажимной диск ‡ 13
13		1	Предохранительная шайба (D)
15	4130 713 1600	1	Нажимная шайба
16	4126 642 7600	1	Стопорная гайка с буртиком M10 x 1 левая резьба
17	9075 478 4159	2	Винт с цилиндрической головкой IS-D5 x 24
18	4126 713 3100	1	Вращающийся диск
19	0781 120 1117	1	Тюбик пластичной смазки 80 g (B)

(1)FS87, (2)FS87R

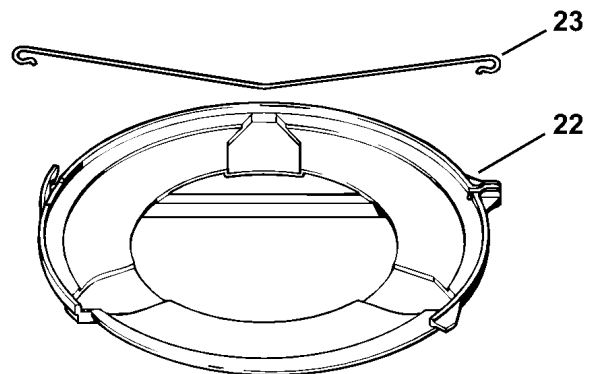
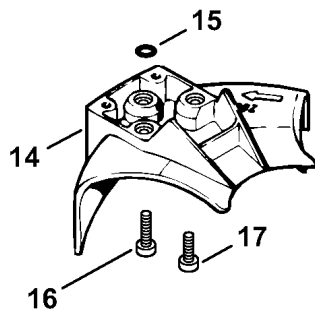
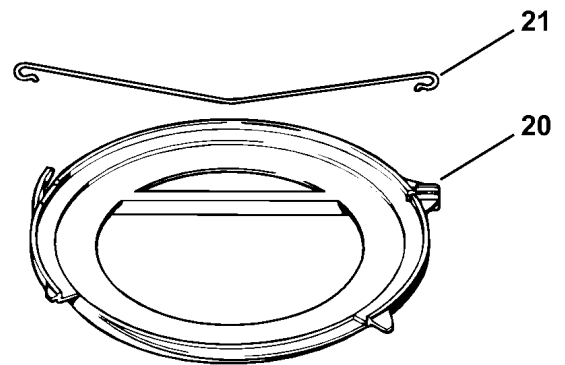
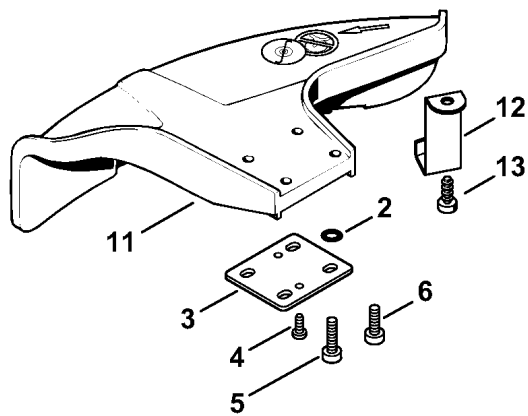
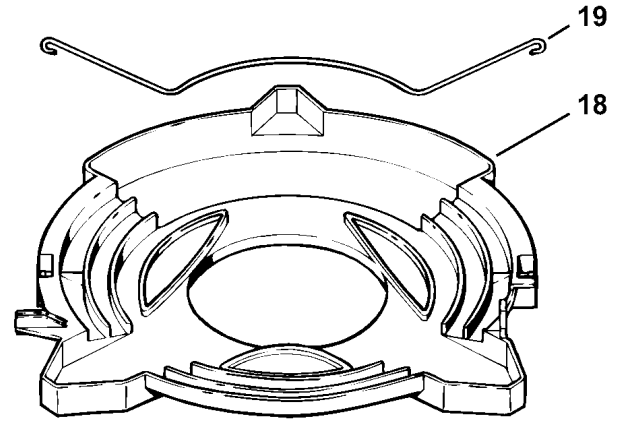
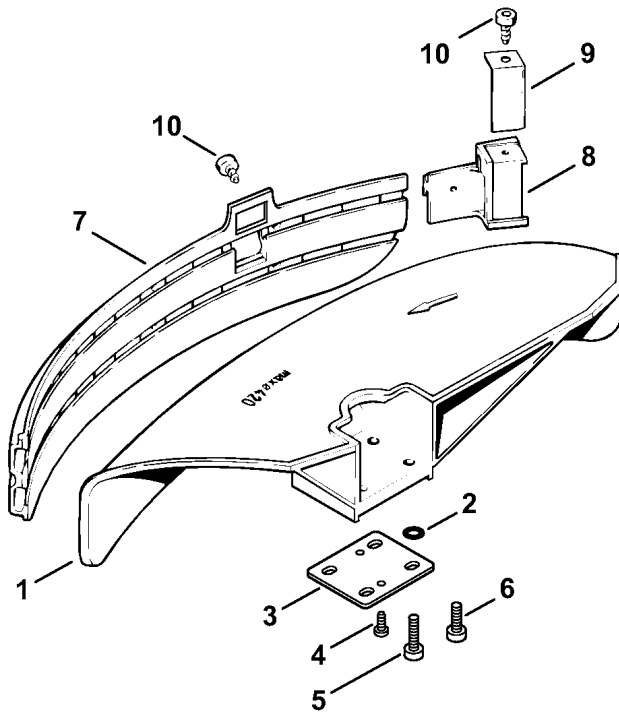
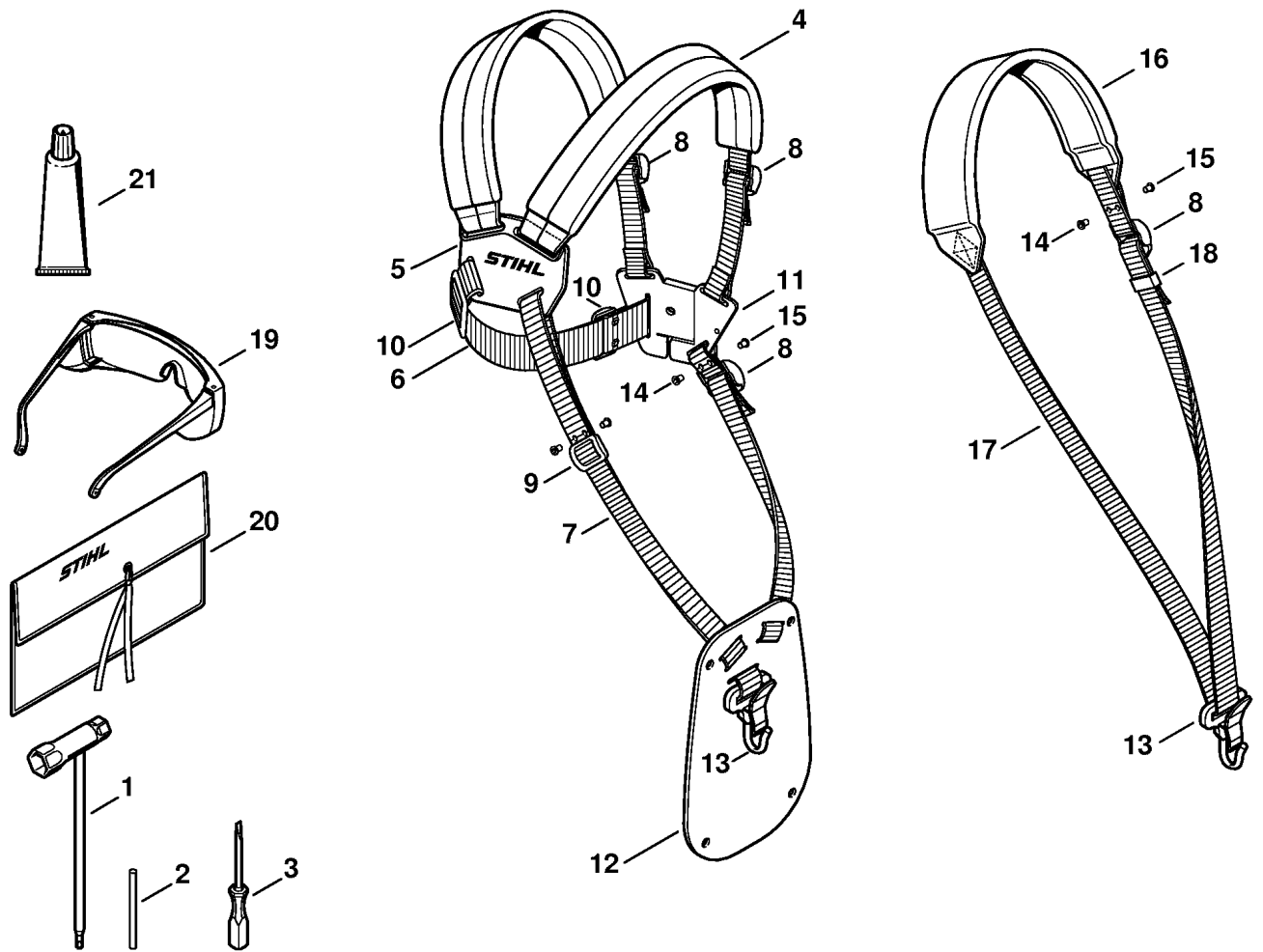


Иллюстрация N Защитное приспособление

Ссылка К	Код артикула	Кол-вс	Наименование
	4119 007 1013	1	Комплект - Защитное приспособление † 1İ-İ5,İ7İ-İ10
1	4119 710 8102	1	Защитное приспособление † 2İ-İ5
	0000 007 1300	1	Набор круглых уплотняющих колец N 4x2-EPDM70 † 2
2		4	Круглое уплотнительное кольцо 4 x 2 (D)
3	0000 716 3100	1	Подкладка
4	9074 478 2970	2	Винт с цилиндрической головкой IS-P4 x 10
5	9022 371 1020	4	Винт с цилиндрической головкой IS-M5 x 20
6	9022 341 0980	4	Винт с цилиндрической головкой IS-M5 x 16
7	4119 716 3203	1	Фартук
8	4119 710 6000	1	Нож для резки на мерные длины † 9,İ10
9	4118 713 4105	1	Нож для резки на мерные длины
10	9074 478 4125	2	Винт с цилиндрической головкой IS-5 x 14
11	4133 007 1005	1	Комплект - Защитное приспособление † 2İ-İ5,İ12,İ13
12	4133 713 4110	1	Нож для резки на мерные длины
13	9074 478 4405	1	Винт с цилиндрической головкой IS-P6 x 14
14	4117 710 8200	1	Упор, диам. 6 200 (1) † 15,İ16
	0000 007 1300	1	Набор круглых уплотняющих колец N 4x2-EPDM70 (1) † 15
15		3	Круглое уплотнительное кольцо 4 x 2 (D) (1)
16	9022 371 1020	3	Винт с цилиндрической головкой IS-M5 x 20 (1)
17	9022 341 0980	3	Винт с цилиндрической головкой IS-M5 x 16 (1)
18	4116 790 3901	1	Защитное приспособление при транспортировке 6 350 † 19
19	4116 792 4300	1	Скоба крепления
20	4119 790 3901	1	Защитное приспособление при транспортировке, диам. 225 † 21
21	4119 792 4300	1	Скоба крепления
22	4119 790 3906	1	Защитное приспособление при транспортировке, диам. 255 † 23
23	4119 792 4305	1	Скоба крепления

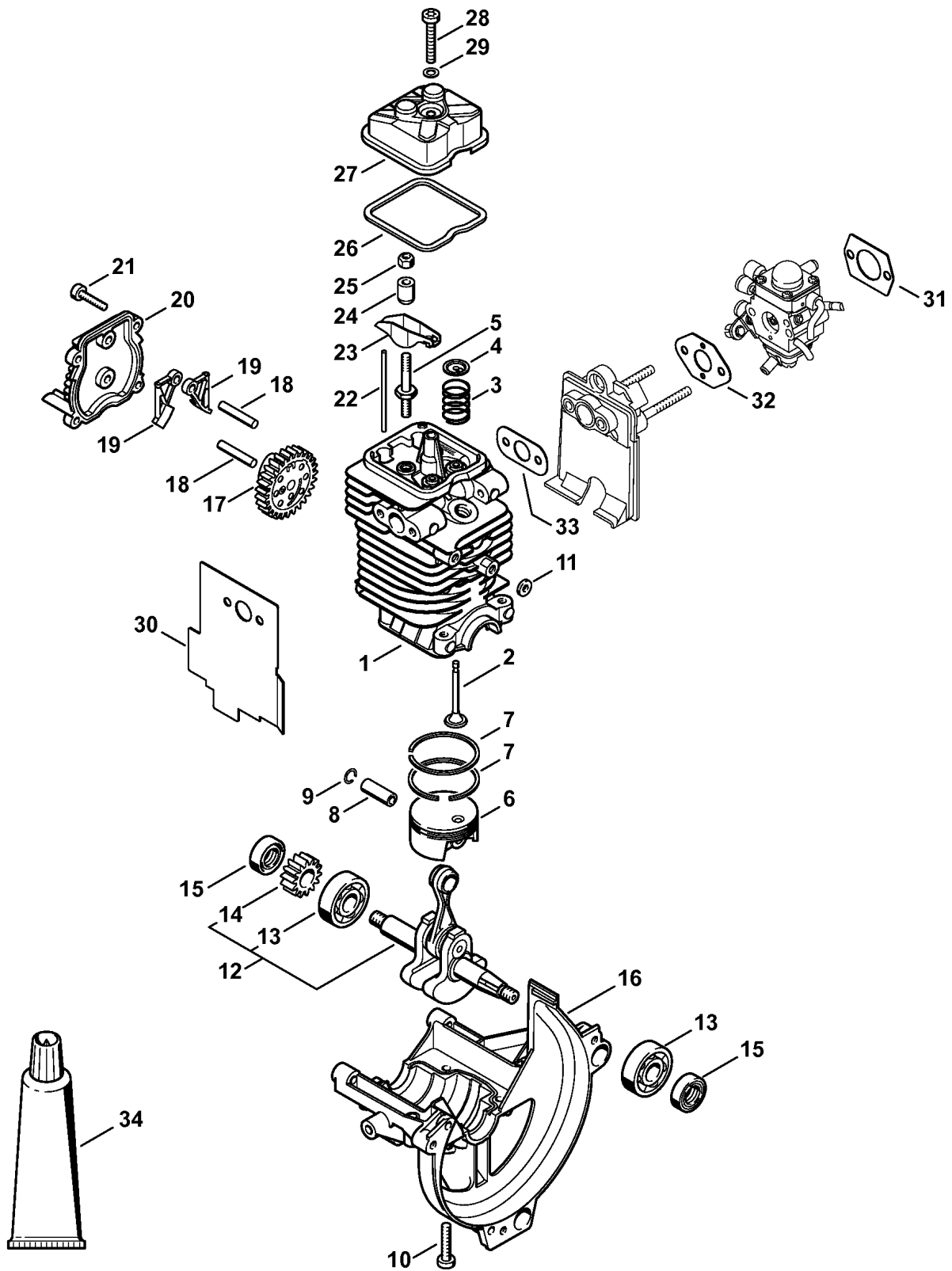
(1)İFSİ87, (2)İFSİ87İR



249ET017 GM

Ссылка К	Код артикула	Кол-вс	Наименование
1	4180 890 3400	1	Комбинированный гаечный ключ
2	4130 893 7800	1	Сменная оправка
3	0000 890 2300	1	Отвертка
4	4119 710 9001	1	Двухплечевой ремень (B) † 5Ї-13
5	4119 710 6306	1	Опорная плита для ношения устройства на спине, с ремнём (B)
6		1	Ремень 38 x 780 мм (B,D)
	0000 930 2242	1	Ремённая лента 38 мм x 5 м (A,B)
7		1	Ремень 25 мм x 1,18 м (B,D)
	0000 930 2241	1	Ремённая лента 25 мм x 10 м (A,B)
8	4203 792 7200	3	Зажимный шибер
9	4119 718 6300	1	Золотник (B)
10	4119 718 6310	2	Золотник (B)
11	4119 710 6406	1	Замок с ремнём (B)
12	4119 718 7400	1	Предохранительная пластина (B)
13	4119 710 6906	1	Карабинный крючок (B)
14	9408 021 4530		Заклёпочный элемент 4 x 8 x 6 (B) (Количество штук по потребности)
15	9409 021 4420		Головная деталь 4 x 8 (B) (Количество штук по потребности)
16	4119 710 9012	1	Лямка † 8, 13, 17, 18
17		1	Ремень 25 мм x 1,86 м (D)
18	4119 718 6320	1	Золотник
19	0000 884 0307	1	Защитные очки
20	0000 891 0801	1	Инструментальная сумка (B)
21	0783 830 2000	1	Уплотнительная масса Dirko HT, красная (B)

(1)ЇFSЇ87, (2)ЇFSЇ87ЇR



260ET017 SC

Ссылка К	Код артикула	Кол-вс	Наименование
	4180 020 0202	1	Приводной механизм 38 мм (B) ‡ 1 - 34
1	4180 020 1207	1	Цилиндр с поршнем, диам. 38 мм (B) ‡ 2 - 10
2	4180 025 2002	2	Клапан (B)
3	4180 025 1600	2	Клапанная пружина (B)
4	4180 025 3000	2	Тарелка пружины (B)
5	4180 038 1700	2	Винт с буртиком М5 (B)
6	4180 030 2007	1	Поршень Ш 38 мм (B) ‡ 7 - 9
7	4180 034 3002	2	Компрессионное поршневое кольцо, диам. 38x1,2 мм (B)
8	4137 034 1500	1	Поршневой палец 8 x 5 x 22 (B)
9	9463 650 0805	2	Пружинное стопорное кольцо 8 x 0,7 (B)
10	9075 478 4159	4	Винт с цилиндрической головкой IS-D5 x 24 (B)
11	4180 404 9300	2	Шайба (B)
12	4180 030 0410	1	Коленчатый вал (B) ‡ 13, 14
13		2	Радиальный шарикоподшипник 6201 (B,D)
14		1	Зубчатое колесо (B,D)
15	9639 003 1231	2	Уплотнительное кольцо вала 10 x 18 x 7 (B)
16	4180 021 2500	1	Поддон картера (B)
17	4180 030 1800	1	Кулачковый диск (B)
18	4180 038 0803	2	Палец 5x26,5 (B)
19	4180 038 1900	2	Буксирный рычаг (B)
20	4180 038 1300	1	Крышка (B)
21	9075 478 3018	4	Винт с цилиндрической головкой IS-D4 x 18 (B)
22	4180 038 2600	2	Штанга толкателя (B)
23	4282 038 1000	2	Перекидной рычаг (B)
24	4180 038 2000	2	Гильза (B)
25	4180 038 2700	2	Контргайка М5 (B)
26	4180 029 0500	1	Уплотнение (B)
27	4180 025 1100	1	Крышка клапана (B)
28	9022 346 1070	1	Винт с цилиндрической головкой IS-M5 x 30 (B)
29	9636 815 0270	1	Уплотнительное кольцо 5 x 9 x 1 (B)
30	4180 149 0600	1	Уплотнение глушителя (B)
31	4114 149 1205	1	Уплотнение (B)
32	4140 129 0900	1	Уплотнение (B)
33	4180 129 0900	1	Уплотнение (B)
34	0783 830 2000	1	Уплотнительная масса Dirko HT, красная (B)

(1)İFSİ87, (2)İFSİ87İR