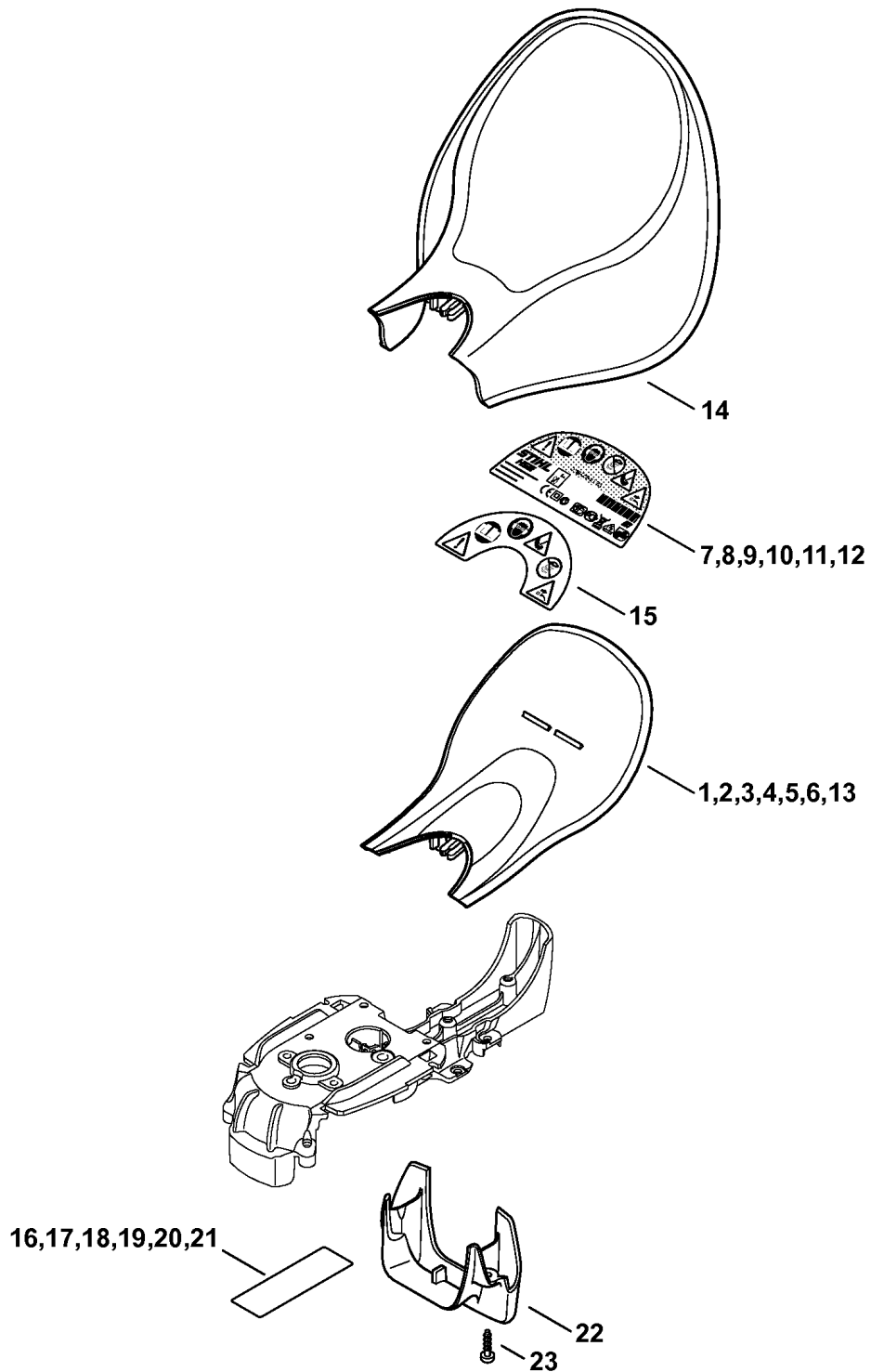


279ET024 SC

Иллюстрация А Картер двигателя

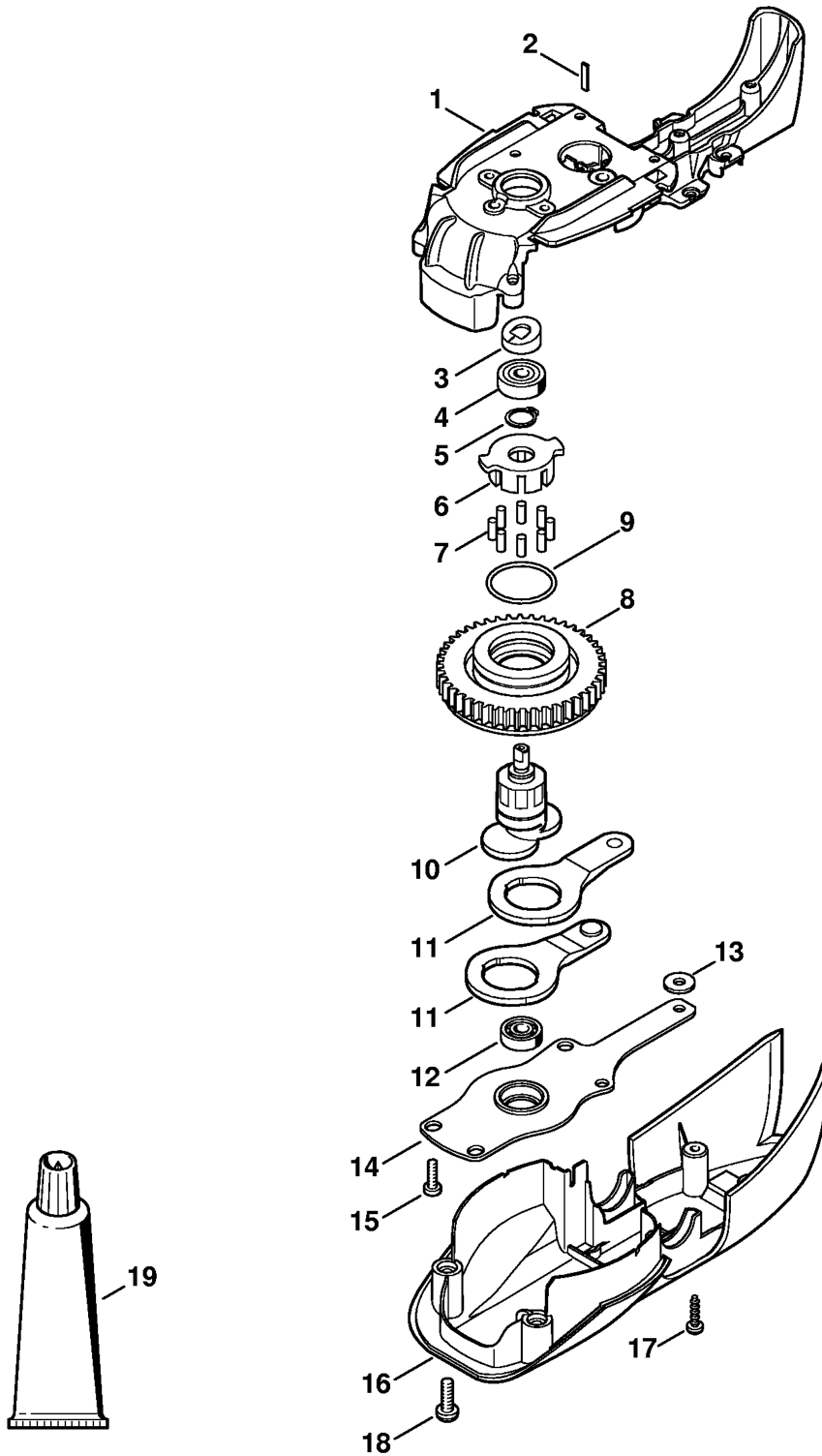
| Ссылка К | Код артикула | Кол-вс | Наименование |
|----------|-----------------|--------|--|
| 1 | 4812 600 0807 | 1 | Картер двигателя |
| 2 | 6460 602 1210 | 1 | Картер двигателя |
| 3 | 9286 929 0030 | 2 | Насадная гайка |
| 4 | 4812 790 5101 | 1 | Защитное покрытие |
| 5 | 4812 791 9202 | 1 | Колпачок |
| 6 | 4812 790 0602 | 1 | Полукожух рукоятки |
| 7 | 4812 792 1800 | 1 | Фиксирующий сегмент |
| 8 | 4812 792 7001 | 1 | Золотник |
| 9 | 4812 716 2404 | 1 | Нажимная пружина |
| 10 | 9104 003 8736 | 10 | Винт с цилиндрической головкой Р4 х 16 |
| 11 | 9104 003 8736 | 2 | Винт с цилиндрической головкой Р4 х 16 |
| 12 | 4812 790 1200 | 1 | Рукоятка с хомутиком † 13, 14 |
| 13 | 6460 791 6000 | 2 | Палец |
| 14 | 6460 716 2400 | 1 | Нажимная пружина |
| 15 | ∪ 4812 790 0604 | 1 | Полукожух рукоятки (04.2011) |
| 16 | ∪ 4812 792 7000 | 1 | Золотник (04.2011) |
| 17 | ∪ 9104 003 8731 | 1 | Винт с цилиндрической головкой Р4 х 12 (04.2011) |
| 18 | ∪ 6460 790 1200 | 1 | Рукоятка с хомутиком (04.2011) † 13, 14 |
| 19 | ∪ 4812 600 0804 | 1 | Картер двигателя (04.2011) |

(1)HSEĭ61, (2)HSEĭ71, (3)HSEĭ81



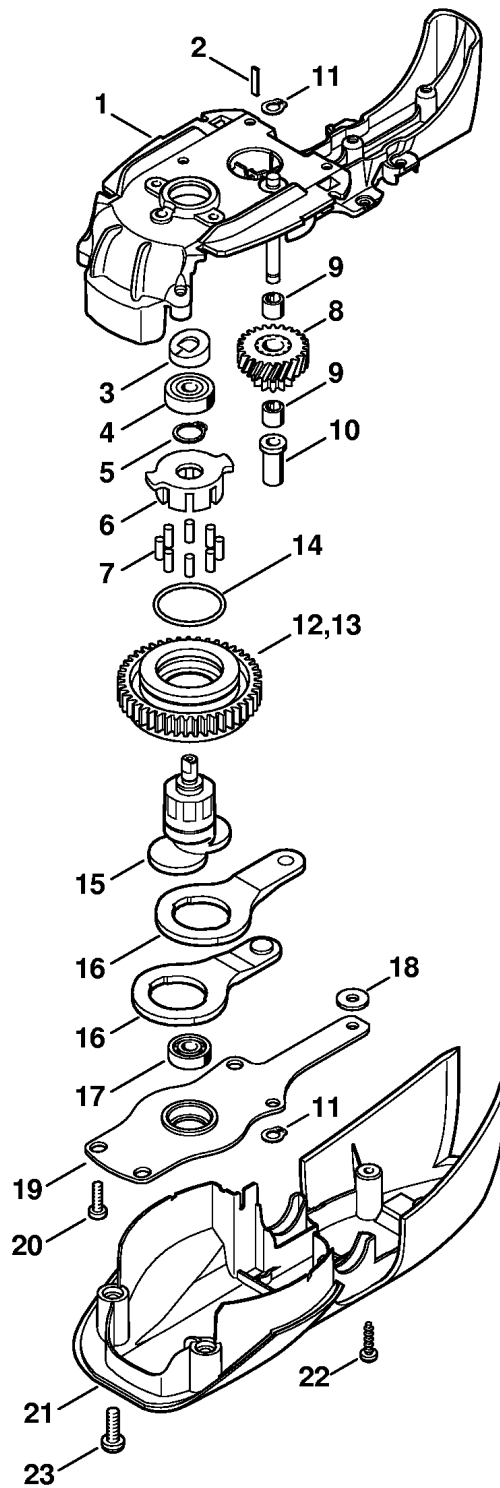
| Ссылка К | Код артикула | Кол-вс | Наименование |
|----------|-----------------|--------|--|
| 1 | 4812 790 9103 | 1 | Приспособление для защиты рук (1) † 7 |
| 2 | 4812 790 9107 | 1 | Приспособление для защиты рук 120 V (1) BR † 8 |
| 3 | 4812 790 9108 | 1 | Приспособление для защиты рук 220 V (1) BR † 9 |
| 4 | 4812 790 9109 | 1 | Приспособление для защиты рук (1) AR † 10 |
| 5 | 4812 790 9104 | 1 | Приспособление для защиты рук (2) † 11 |
| 6 | 4812 790 9105 | 1 | Приспособление для защиты рук (3) † 12 |
| 7 | 4812 967 1807 | 1 | Фирменная табличка с номинальными данными HSEİ61 (1) |
| 8 | 4812 967 1811 | 1 | Фирменная табличка с номинальными данными HSEİ61 120 V (1) BR |
| 9 | 4812 967 1812 | 1 | Фирменная табличка с номинальными данными HSEİ61 220 V (1) BR |
| 10 | 4812 967 1813 | 1 | Фирменная табличка с номинальными данными HSEİ61 (1) AR |
| 11 | 4812 967 1808 | 1 | Фирменная табличка с номинальными данными HSEİ71 (2) |
| 12 | 4812 967 1809 | 1 | Фирменная табличка с номинальными данными HSEİ81 (3) |
| 13 | ∪ 4812 790 9106 | 1 | Приспособление для защиты рук (1,2) (04.2011) † 15 |
| 14 | ∪ 4812 790 9101 | 1 | Приспособление для защиты рук (3) (04.2011) † 15 |
| 15 | ∪ 0000 967 7206 | 1 | Указательная табличка HSE (04.2011) |
| 16 | ∪ 4812 967 1803 | 1 | Фирменная табличка с номинальными данными HSEİ61 (1) (04.2011) |
| 17 | ∪ 4812 967 1805 | 1 | Фирменная табличка с номинальными данными HSEİ61 120 V (1) BR (04.2011) |
| 18 | ∪ 4812 967 1806 | 1 | Фирменная табличка с номинальными данными HSEİ61 220 V (1) BR (04.2011) |
| 19 | ∪ 4812 967 1810 | 1 | Фирменная табличка с номинальными данными HSEİ61 (1) AR (04.2011) |
| 20 | ∪ 4812 967 1802 | 1 | Фирменная табличка с номинальными данными HSEİ71 (2) (04.2011) |
| 21 | ∪ 4812 967 1804 | 1 | Фирменная табличка с номинальными данными HSEİ81 (3) (04.2011) |
| 22 | ∪ 4812 792 9400 | 1 | Упор (3) (04.2011) |
| 23 | ∪ 9104 003 8736 | 2 | Винт с цилиндрической головкой P4 x 16 (3) (04.2011) |

(1)İHSEİ61, (2)İHSEİ71, (3)İHSEİ81



| Ссылка К | Код артикула | Кол-вс | Наименование |
|----------|---------------|--------|--|
| 1 | 6460 641 0306 | 1 | Корпус передачи (1) ‡ 2 |
| 2 | 6460 642 5100 | 1 | Опорный лист (1) |
| 3 | 6460 711 7900 | 1 | Распределительная шайба (1) |
| 4 | 9503 003 9450 | 1 | Радиальный шарикоподшипник 627-2Z (1) |
| 5 | 9455 621 1130 | 1 | Пружинное стопорное кольцо 12 x 1 (1) |
| 6 | 6460 162 3200 | 1 | Поводок (1) |
| 7 | 9517 003 5055 | 8 | Ролик игольчатого подшипника 4 x 10 (1) |
| 8 | 6460 640 7606 | 1 | Цилиндрическое зубчатое колесо (1) ‡ 9 |
| 9 | 9645 945 7841 | 1 | Круглое уплотнительное кольцо 30 x 2 (1) |
| 10 | 6460 642 7900 | 1 | Эксцентрик (1) |
| 11 | 6460 642 6510 | 2 | Шатун (1) |
| 12 | 9503 003 9371 | 1 | Радиальный шарикоподшипник 607-2Z (1) |
| 13 | 9309 021 0110 | 1 | Шайба 5,3 (1) |
| 14 | 6460 642 4700 | 1 | Опорная плита подшипника (1) |
| 15 | 9039 488 0672 | 3 | Самонарезающий винт М4 x 14 (1) |
| 16 | 6460 602 0411 | 1 | Защитное покрытие, нижнее (1) |
| 17 | 9104 003 8736 | 2 | Винт с цилиндрической головкой Р4 x 16 (1) |
| 18 | 9039 488 0984 | 2 | Самонарезающий винт М5 x 16 (1) |
| 19 | 0781 120 1109 | 1 | Тюбик пластичной смазки 80 г (В) |

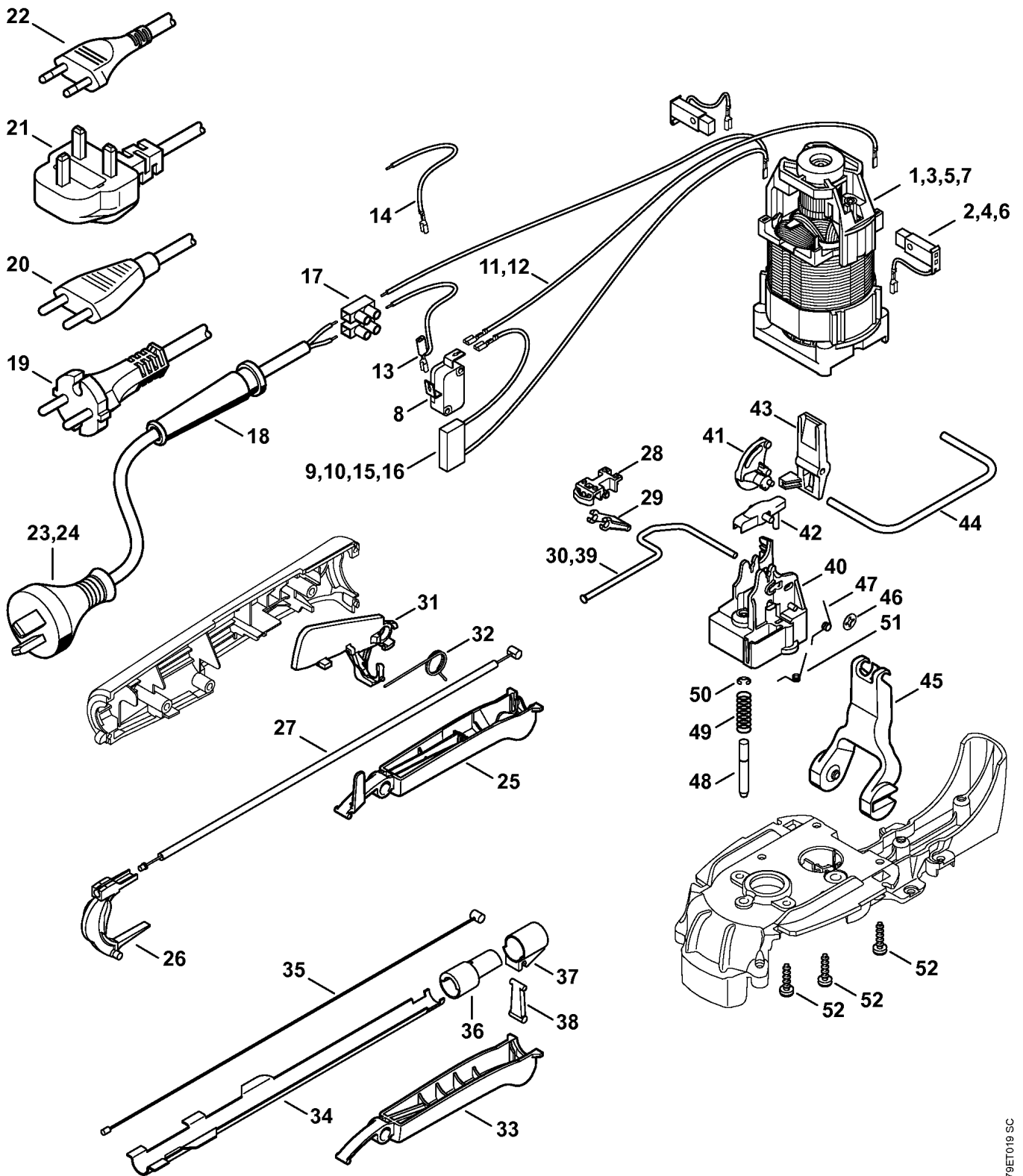
(1)HSEi61, (2)HSEi71, (3)HSEi81



2798ET007 SC

| Ссылка К | Код артикула | Кол-вс | Наименование |
|----------|---------------|--------|--|
| 1 | 6460 641 0301 | 1 | Корпус передачи (2,3) † 2, 11 |
| 2 | 6460 642 5100 | 1 | Опорный лист (2,3) |
| 3 | 6460 711 7900 | 1 | Распределительная шайба (2,3) |
| 4 | 9503 003 9450 | 1 | Радиальный шарикоподшипник 627-2Z (2,3) |
| 5 | 9455 621 1130 | 1 | Пружинное стопорное кольцо 12 x 1 (2,3) |
| 6 | 6460 162 3200 | 1 | Поводок (2,3) |
| 7 | 9517 003 5055 | 8 | Ролик игольчатого подшипника 4 x 10 (2,3) |
| 8 | 6460 640 7500 | 1 | Зубчатое колесо (2,3) |
| 9 | 9513 003 1550 | 2 | Игольчатый подшипник без внутреннего кольца 6 x 10 x 8 (2,3) |
| 10 | 6460 643 3400 | 1 | Втулка с буртиком (2,3) |
| 11 | 6460 643 1000 | 2 | Пружинное стопорное кольцо (2,3) |
| 12 | 6460 640 7601 | 1 | Цилиндрическое зубчатое колесо (2) † 14 |
| 13 | 6460 640 7610 | 1 | Цилиндрическое зубчатое колесо (3) † 14 |
| 14 | 9645 945 7841 | 1 | Круглое уплотнительное кольцо 30 x 2 (2,3) |
| 15 | 6460 642 7905 | 1 | Эксцентрик (2,3) |
| 16 | 6460 642 6510 | 2 | Шатун (2,3) |
| 17 | 9503 003 9371 | 1 | Радиальный шарикоподшипник 607-2Z (2,3) |
| 18 | 9309 021 0110 | 1 | Шайба 5,3 (2,3) |
| 19 | 6460 642 4700 | 1 | Опорная плита подшипника (2,3) |
| 20 | 9039 488 0672 | 3 | Самонарезающий винт М4 x 14 (2,3) |
| 21 | 6460 602 0411 | 1 | Защитное покрытие, нижнее (2,3) |
| 22 | 9104 003 8736 | 2 | Винт с цилиндрической головкой Р4 x 16 (2,3) |
| 23 | 9039 488 0984 | 2 | Самонарезающий винт М5 x 16 (2,3) |
| | 0781 120 1109 | 1 | Тюбик пластичной смазки 80 g (А,В) |

(1)HSEĭ61, (2)HSEĭ71, (3)HSEĭ81

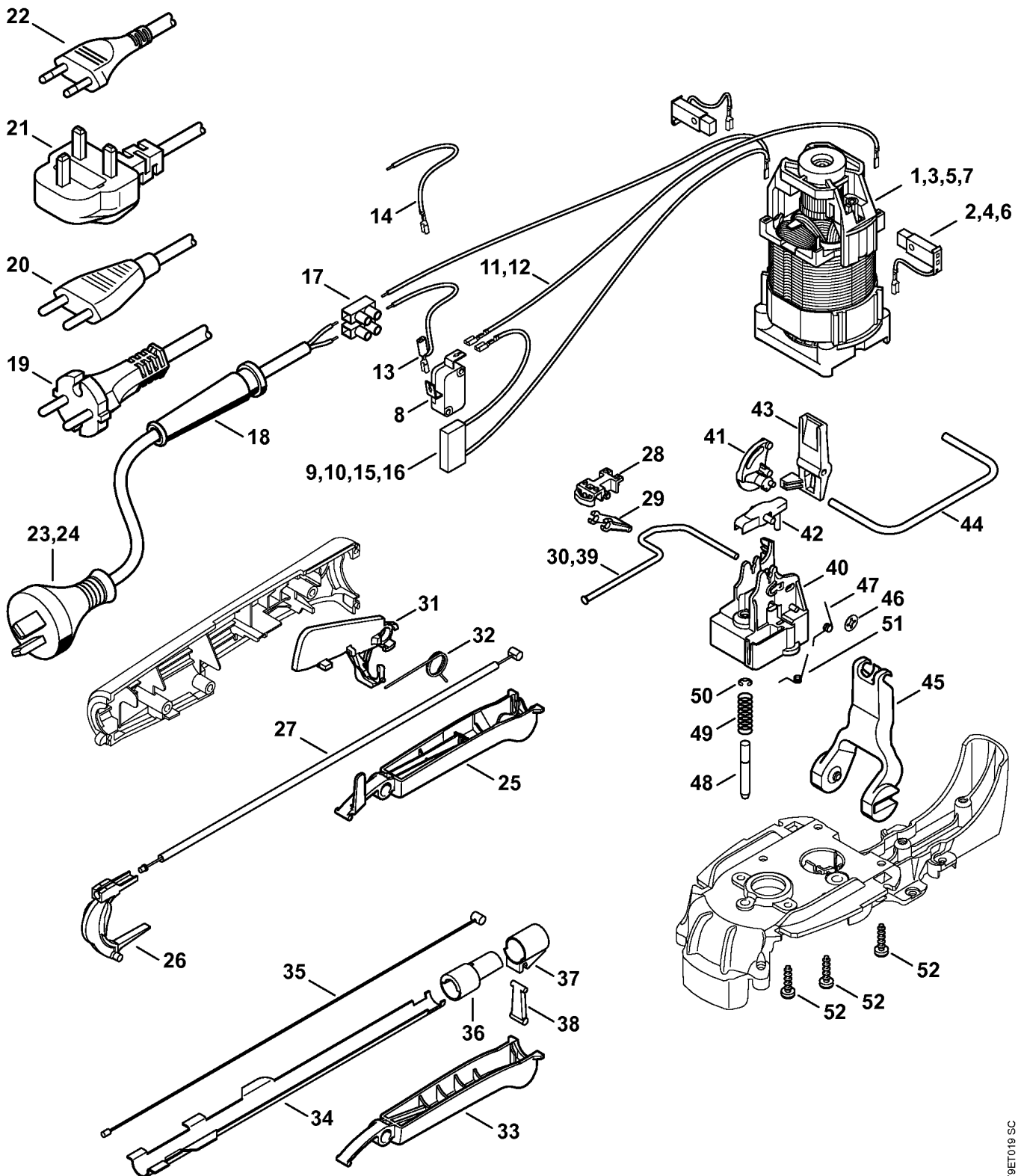


279ET019 SC

Иллюстрация Е Электродвигатель

| Ссылка К | Код артикула | Кол-вс | Наименование |
|----------|-----------------|--------|--|
| 1 | 6010 600 0205 | 1 | Электродвигатель 230 В / 50 Гц (1) ‡ 2 |
| 2 | 6010 007 1049 | 1 | Комплект - Угольные щётки (1) |
| 3 | 4812 600 0200 | 1 | Электродвигатель 120 В / 60 Гц (1) BR ‡ 4 |
| 4 | 4812 007 1000 | 1 | Комплект - Угольные щётки (1) BR |
| 5 | 6460 600 0200 | 1 | Электродвигатель 230 В / 50 Гц (2) ‡ 6 |
| 6 | 6460 007 1020 | 1 | Комплект - Угольные щётки (2,3) |
| 7 | 6460 600 0210 | 1 | Электродвигатель 230 В / 50 Гц (3) ‡ 6 |
| 8 | 6010 435 0300 | 1 | Выключатель |
| 9 | 4812 440 3003 | 1 | Кабельный жгут |
| 10 | 4812 440 3004 | 1 | Кабельный жгут BRĪ120ĪV/60ĪHz |
| 11 | 6460 440 1905 | 1 | Провод |
| 12 | 4812 440 1902 | 1 | Провод (1) BRĪ120ĪV/60ĪHz |
| 13 | 4812 440 1903 | 1 | Провод |
| 14 | ∪ 6460 440 1900 | 1 | Провод (04.2011) |
| 15 | ∪ 6460 440 3000 | 1 | Кабельный жгут (04.2011) |
| 16 | ∪ 4812 440 3002 | 1 | Кабельный жгут (1) BRĪ120ĪV/60ĪHz (04.2011) |
| 17 | 6010 431 3000 | 1 | Клеммовая коробка |
| 18 | 6010 431 2400 | 1 | Защита кабеля |
| 19 | 6010 440 2010 | 1 | Соединительный провод EUR |
| 20 | 6010 440 2011 | 1 | Соединительный провод CH, I |
| 21 | 6010 440 2012 | 1 | Соединительный провод GB |
| 22 | 0000 440 2000 | 1 | Соединительный провод BR (1) |
| 23 | 6010 440 2014 | 1 | Соединительный провод AUS, NZ (1,2) |
| 24 | 0000 440 2001 | 1 | Соединительный провод AR (1) |
| 25 | 4812 792 8804 | 1 | Рукоятка переключения |
| 26 | 4812 792 8805 | 1 | Рукоятка переключения |
| 27 | 4812 790 2400 | 1 | Гибкая тяга |
| 28 | 4812 798 0300 | 1 | Подвижная деталь |
| 29 | 4812 435 7001 | 1 | Рычаг |
| 30 | 4812 711 8600 | 1 | Хомутик |
| 31 | 4812 435 6300 | 1 | Стопор переключающего рычага |
| 32 | 4812 435 2100 | 1 | Витая изгибная пружина |

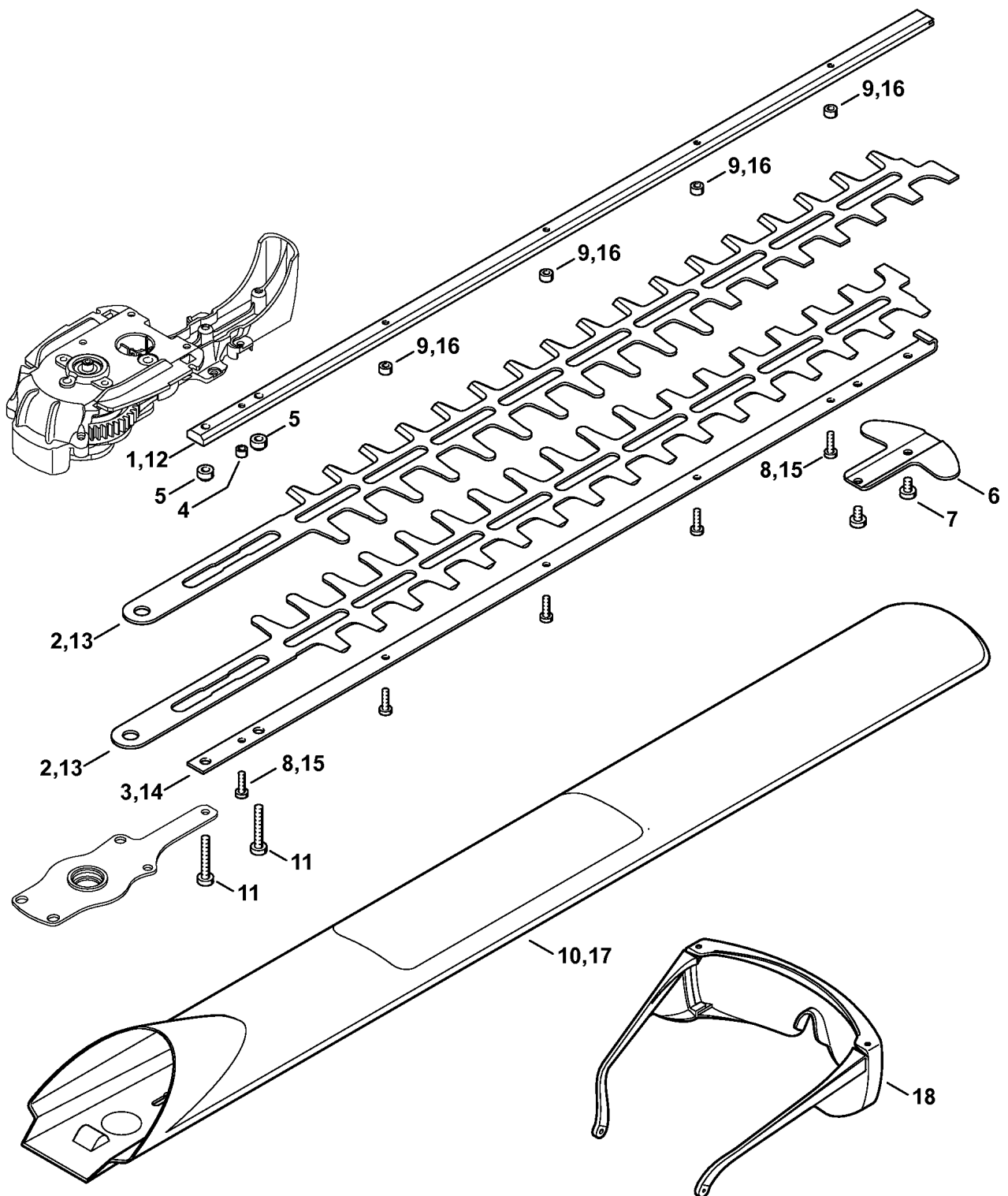
(1)ĪHSEĪ61, (2)ĪHSEĪ71, (3)ĪHSEĪ81



279ET019 SC

| Ссылка К | Код артикула | Кол-вс | Наименование |
|----------|-----------------|--------|--|
| 33 | ∪ 4812 792 8802 | 1 | Рукоятка переключения (04.2011) |
| 34 | ∪ 6460 792 1000 | 1 | Опора (04.2011) |
| 35 | ∪ 6460 790 2400 | 1 | Гибкая тяга (04.2011) |
| 36 | ∪ 6460 798 0300 | 1 | Подвижная деталь (04.2011) |
| 37 | ∪ 6460 798 0305 | 1 | Подвижная деталь (04.2011) |
| 38 | ∪ 6460 435 7000 | 1 | Рычаг (04.2011) |
| 39 | ∪ 6460 711 8610 | 1 | Хомутик (04.2011) |
| 40 | 6460 432 1900 | 1 | Вставка |
| 41 | 6460 435 7200 | 1 | Балансир |
| 42 | 6460 007 1031 | 1 | Комплект - Рычаг с нажимным штифтом |
| 43 | 6460 435 7210 | 1 | Балансир |
| 44 | 6460 711 8601 | 1 | Хомутик |
| 45 | 6460 435 2401 | 1 | Рукоятка переключения |
| 46 | 9991 003 0543 | 1 | Зажимное кольцо, диам. |
| 47 | 6460 716 5600 | 1 | Витая изгибная пружина |
| 48 | 6460 642 3400 | 1 | Соединительный штифт |
| 49 | 6010 647 2400 | 1 | Нажимная пружина |
| 50 | 9460 624 0320 | 1 | Стопорная шайба 3,2 |
| 51 | 6460 716 5610 | 1 | Витая изгибная пружина |
| 52 | 9104 003 8736 | 6 | Винт с цилиндрической головкой Р4 x 16 |

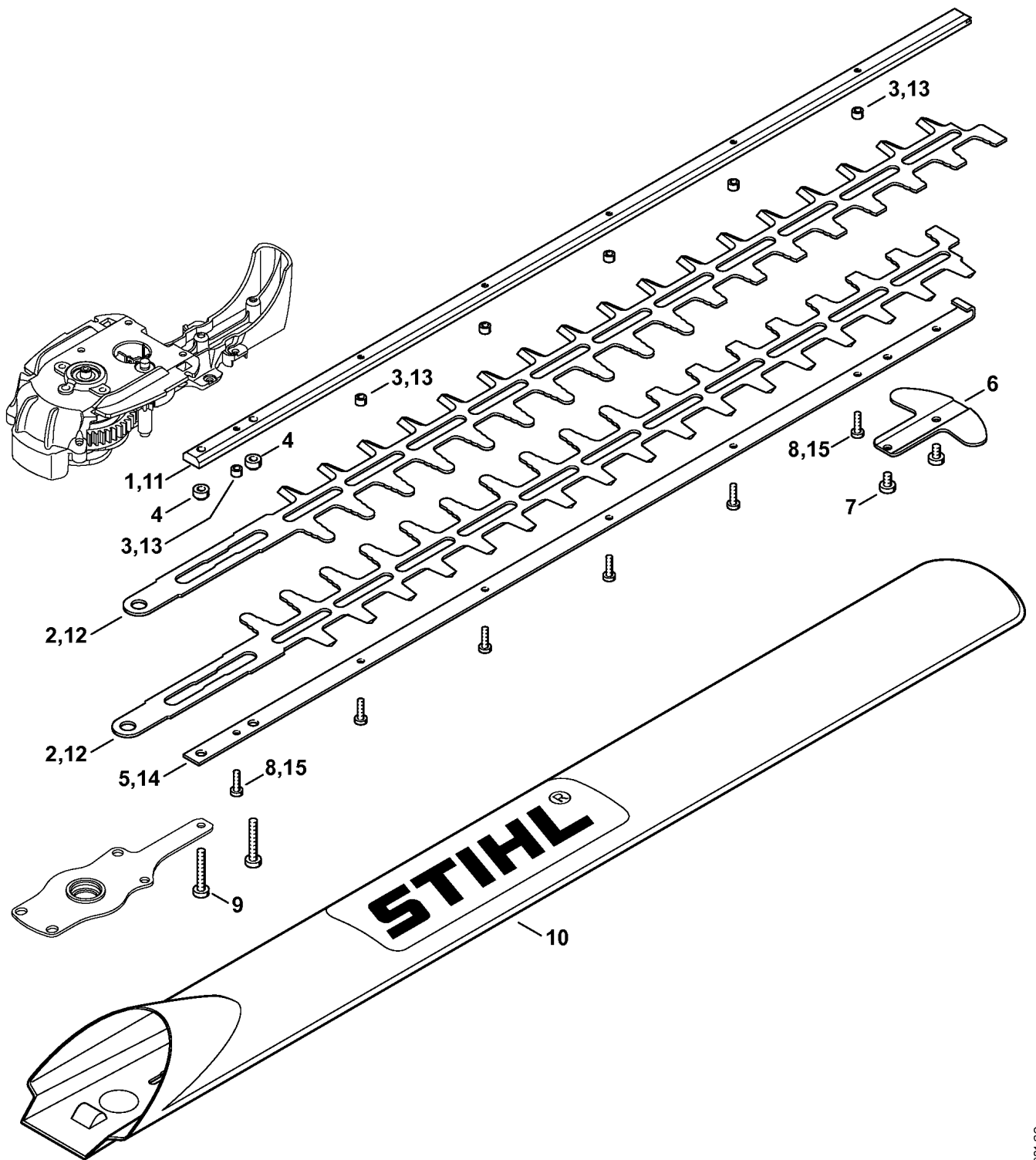
(1)HSEi61, (2)HSEi71, (3)HSEi81



279ET020.SC

| Ссылка К | Код артикула | Кол-вс | Наименование |
|----------|---------------|--------|--|
| | 6460 007 1001 | 1 | Комплект - Режущее устройство 500 мм / 20" (1) ‡ 1 - 9 |
| 1 | 6460 713 6700 | 1 | Направляющая 500 мм / 20" (1) |
| | 4812 710 6059 | 1 | Нож 500 мм / 20" (1) ‡ 2 |
| 2 | | 2 | Нож 500 мм / 20" (D) (1) |
| 3 | 6460 713 6706 | 1 | Направляющая 500 мм / 20" (1) |
| 4 | 6010 648 6705 | 1 | Скользящий элемент (1) |
| 5 | 6460 648 6700 | 2 | Скользящий элемент (1) |
| 6 | 6460 792 9001 | 1 | Защитное приспособление для направляющей (1) |
| 7 | 9039 488 0953 | 2 | Самонарезающий винт M5 x 8 (1) |
| 8 | 9039 488 0672 | 5 | Самонарезающий винт M4 x 14 (1) |
| 9 | 6010 648 6715 | 4 | Скользящий элемент (1) |
| 10 | 4812 792 9603 | 1 | Защитный кожух ножей 500 мм / 20" (1) |
| 11 | 9039 488 0991 | 2 | Самонарезающий винт M5 x 30 (1) |
| | 4812 710 5905 | 1 | Комплект - Режущее устройство 600 мм / 24" (1) ‡ 4 - 7, 12 - 16 |
| 12 | 6460 713 6710 | 1 | Направляющая 600 мм (1) |
| | 4812 710 6060 | 1 | Нож 600 мм / 24" (1) ‡ 13 |
| 13 | | 2 | Нож 600 мм / 24" (D) (1) |
| 14 | 6460 713 6716 | 1 | Направляющая 600 мм (1) |
| 15 | 9039 488 0672 | 6 | Самонарезающий винт M4 x 14 (1) |
| 16 | 6010 648 6715 | 5 | Скользящий элемент (1) |
| 17 | 4812 792 9602 | 1 | Защитный кожух ножей 700 мм / 28" (1) |
| 18 | 0000 884 0307 | 1 | Защитные очки (B) |

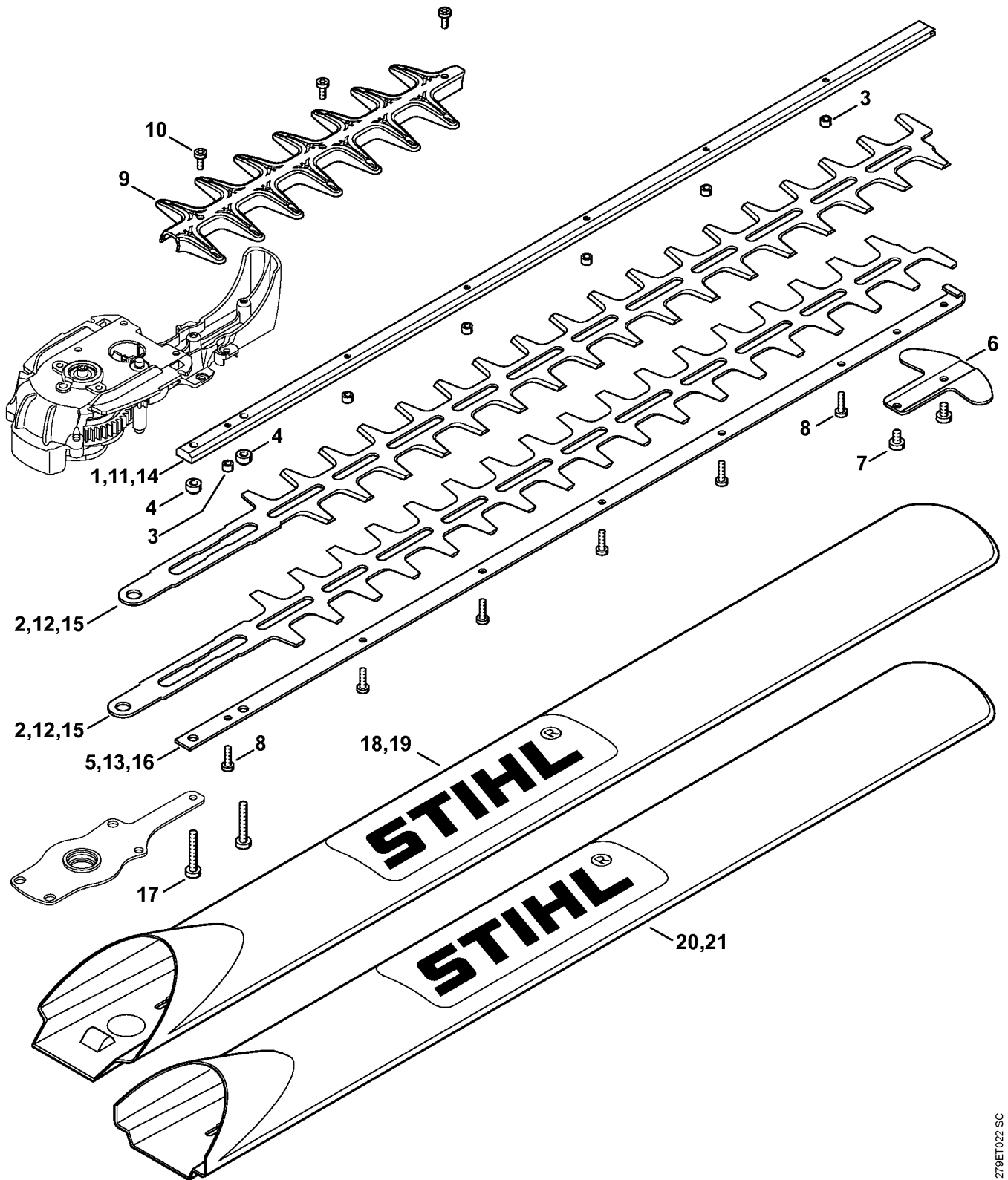
(1)HSEi61, (2)HSEi71, (3)HSEi81



279ET021 SC

| Ссылка К | Код артикула | Кол-вс | Наименование |
|----------|---------------|--------|--|
| | 6460 007 1011 | 1 | Комплект - Режущее устройство 700 мм / 28" (2) † 1 - 8 |
| 1 | 6460 713 6720 | 1 | Направляющая 700 мм / 28" (2) |
| | 4812 710 6062 | 1 | Нож 700 мм / 28" (2) † 2 |
| 2 | | 2 | Нож 700 мм / 28" (D) (2) |
| 3 | 6010 648 6705 | 7 | Скользящий элемент (2) |
| 4 | 6460 648 6700 | 2 | Скользящий элемент (2) |
| 5 | 6460 713 6726 | 1 | Направляющая 700 мм / 28" (2) |
| 6 | 6460 792 9001 | 1 | Защитное приспособление для направляющей (2) |
| 7 | 9039 488 0953 | 2 | Самонарезающий винт М5 x 8 (2) |
| 8 | 9039 488 0672 | 7 | Самонарезающий винт М4 x 14 (2) |
| 9 | 9039 488 0991 | 2 | Самонарезающий винт М5 x 30 (2) |
| 10 | 4812 792 9602 | 1 | Защитный кожух ножей 700 мм / 28" (2) |
| | 6460 007 1006 | 1 | Комплект - Режущее устройство 600 мм / 24" (2) † 4, 6, 7, 11 - 15 |
| 11 | 6460 713 6710 | 1 | Направляющая 600 мм (2) |
| | 4812 710 6061 | 1 | Нож 600 мм / 24" (2) † 12 |
| 12 | | 2 | Нож 600 мм / 24" (D) (2) |
| 13 | 6010 648 6705 | 6 | Скользящий элемент (2) |
| 14 | 6460 713 6716 | 1 | Направляющая 600 мм (2) |
| 15 | 9039 488 0672 | 6 | Самонарезающий винт М4 x 14 (2) |

(1)HSEİ61, (2)HSEİ71, (3)HSEİ81



279ET022 SC

| Ссылка К | Код артикула | Кол-вс | Наименование |
|----------|-----------------|--------|---|
| | 4812 710 5902 | 1 | Комплект - Режущее устройство 500 мм / 20" (3) † 1 - 10 |
| 1 | 6460 713 6740 | 1 | Направляющая 500 мм / 20" (3) |
| | 4812 710 6055 | 1 | Нож 500 мм / 20" (3) † 2 |
| 2 | | 2 | Нож 500 мм / 20" (D) (3) |
| 3 | 6010 648 6705 | | Скользкий элемент (3) (Количество штук по потребности) |
| 4 | 6460 648 6700 | 2 | Скользкий элемент (3) |
| 5 | 6460 713 6746 | 1 | Направляющая 500 мм / 20" (3) |
| 6 | 6460 792 9001 | 1 | Защитное приспособление для направляющей (3) |
| 7 | 9039 488 0953 | 2 | Самонарезающий винт М5 х 8 (3) |
| 8 | 9039 488 0672 | | Самонарезающий винт М4 х 14 (3) (Количество штук по потребности) |
| 9 | 4812 740 9500 | 1 | Защитное приспособление от пореза (3) |
| 10 | 9039 488 0661 | 3 | Самонарезающий винт М4 х 10 (3) |
| | 4812 710 5903 | 1 | Комплект - Режущее устройство 600 мм / 24" (3) † 3, 4, 6 - 13 |
| 11 | 6460 713 6750 | 1 | Направляющая 600 мм / 24" (3) |
| | 4812 710 6056 | 1 | Нож 600 мм / 24" (3) † 12 |
| 12 | | 2 | Нож 600 мм / 24" (D) (3) |
| 13 | 6460 713 6716 | 1 | Направляющая 600 мм (3) |
| | 4812 710 5904 | 1 | Комплект - Режущее устройство 700 мм / 28" (3) † 3, 4, 6 - 10, 14 - 16 |
| 14 | 6460 713 6730 | 1 | Направляющая 700 мм / 28" (3) |
| | 4812 710 6057 | 1 | Нож 700 мм / 28" (3) † 15 |
| 15 | | 2 | Нож 700 мм / 28" (D) (3) |
| 16 | 6460 713 6726 | 1 | Направляющая 700 мм / 28" (3) |
| 17 | 9039 488 0991 | 2 | Самонарезающий винт М5 х 30 (3) |
| 18 | 4812 792 9603 | 1 | Защитный кожух ножей 500 мм / 20" (3) |
| 19 | 4812 792 9602 | 1 | Защитный кожух ножей 700 мм / 28" (3) |
| 20 | ∪ 4812 792 9605 | 1 | Защитный кожух ножей 500 мм / 20" (B) (3) (04.2011) |
| 21 | ∪ 4812 792 9606 | 1 | Защитный кожух ножей 700 мм / 28" (B) (3) (04.2011) |

(1)HSEi61, (2)HSEi71, (3)HSEi81