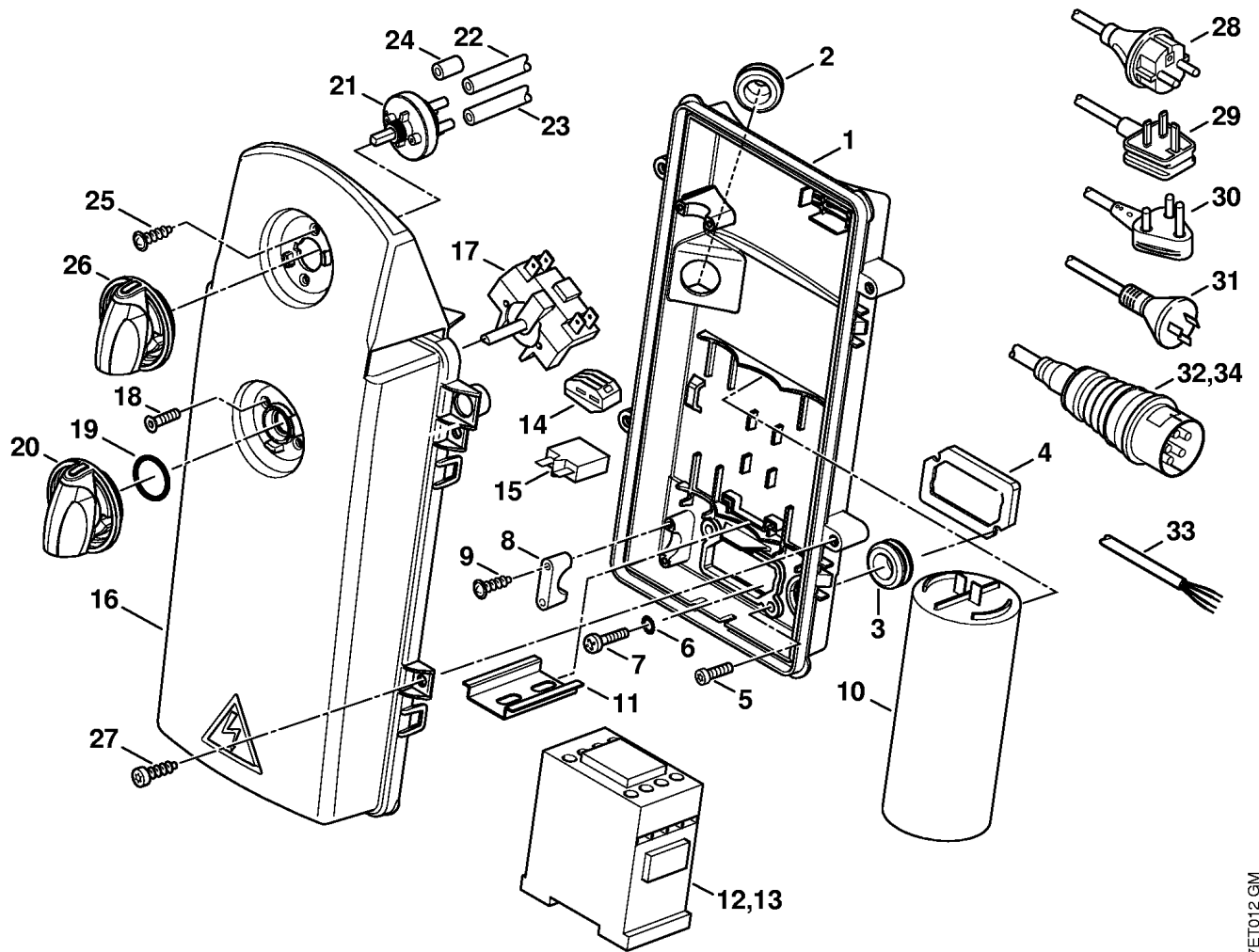


647ET011 GM

Иллюстрация А Электродвигатель

Ссылка К	Код артикула	Кол-вс	Наименование
1	4757 600 0200	1	Электродвигатель 230 В / 240 В / 50 Гц (1,2) † 5 - 17
2	4753 600 0200	1	Электродвигатель 230В-400В / 50Гц (3,4) † 5 - 17
3	4753 600 0201	1	Электродвигатель 200 В / 50 Гц (3) J † 5 - 17
4	4753 600 0202	1	Электродвигатель 200 В / 60 Гц (3) J † 5 - 17
5		1	Ротор (D)
6	4757 607 0400	1	Призматическая шпонка
7	9504 003 0712	1	Радиально-упорный шарикоподшипник 7305B
8	4757 709 2100	1	Уплотнительное кольцо вала
9	4757 701 1100	1	Картер привода
10	9503 003 6860	1	Радиальный шарикоподшипник 6205-2Z
11	4757 608 0900	1	Упругая шайба
12	4757 602 1100	1	Крышка подшипника
13	4757 608 2100	4	Винт М5 х 210
14	4757 609 0200	1	Уплотнительное кольцо
15	4757 607 3000	1	Крыльчатка вентилятора † 16
16		1	Зажимное кольцо (D)
17	9008 319 1800	2	Винт с шестигранной головкой М8 х 20
18	9214 021 1742	4	Контргайка ?7
19	4757 606 0100	1	Кожух вентилятора
20	4757 606 0200	1	Решётка вентилятора
21	4757 608 1800	4	Палец
22	4757 602 4300	4	Буфер
23	9018 346 1800	2	Винт с шестигранной головкой М8 х 20
24	9645 945 8730	1	Круглое уплотнительное кольцо 94,92 х 2,62
25	4757 609 0300	1	Изоляционная прокладка

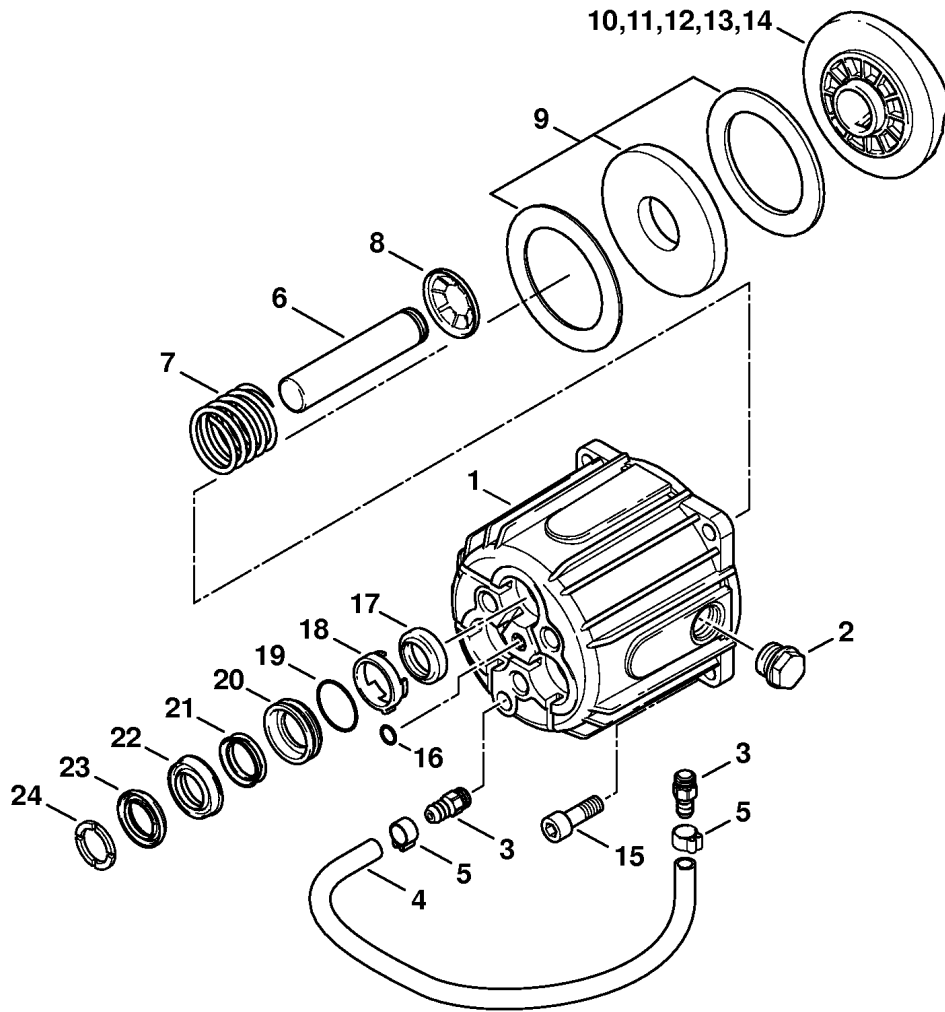
(1)RE271, (2)RE271PLUS, (3)RE281, (4)RE281PLUS



647ET012 GM

Ссылка К	Код артикула	Кол-вс	Наименование
1	4757 432 1200	1	Корпус
2	4757 442 9001	1	Наконечник
3	4757 442 9000	1	Наконечник
4	4757 439 0500	1	Уплотнение
5	9039 488 0984	2	Самонарезающий винт М5 х 16
6	9330 630 0100	1	Стопорная шайба с упругими зубцами 4,3
7	9039 448 0651	1	Самонарезающий винт М4 х 6
8	4738 431 2500	1	Скоба для крепления кабелей
9	9104 003 4113	1	Винт с цилиндрической головкой IS-P3 х 16 7 шт.
10	4757 605 1000	1	Конденсатор 80 мкФ (1,2)
11		1	Опорная шина 53 мм (D) (3,4)
	4747 437 0900	1	Опорная шина 1 м (B) (3,4)
12	4753 437 0500	1	Контактор 3SC8-18-10 400V/50, 60Hz (3,4)
12	4731 430 2802	1	Контактор CA3Ü23Ü10 200 В (3) J
13	4753 437 0501	1	Контактор 3SC8-18-10 400V/50, 60Hz (4) N
14	4753 431 2900	1	Зажимная планка (3,4)
15	4757 437 0800	1	Предохранитель 16 А (1,2)
16	4757 432 0600	1	Крышка
17	4747 435 0300	1	Выключатель
18	9062 319 0660	2	Винт с потайной головкой М4 х 12
19	9645 945 7505	1	Круглое уплотнительное кольцо 10 х 2,5
20	4742 430 2900	1	Поворотная рукоятка
21	4743 510 0400	1	Клапан
22		1	Шланг 850 мм (D)
23		1	Шланг 600 мм (D)
	4749 701 6000	1	Шланг 6 х 2 мм х 1 м (B)
24	4757 512 2100	1	Колпачок
25	9104 003 0560	2	Винт с цилиндрической головкой IS-P3,5 х 10
26	4747 512 0402	1	Поворотная рукоятка
27	9104 003 3030	4	Винт с цилиндрической головкой P5 х 18
28	4757 440 2000	1	Соединительный провод Euro (1,2)
29	4757 440 2001	1	Соединительный провод GB (1)
30	4757 440 2002	1	Соединительный провод ZA (1)
31	4757 440 2003	1	Соединительный провод AUS, NZ (1)
32	4753 440 2000	1	Соединительный провод Euro (3,4)
33	4753 440 0300	1	Кабель (3) J
34	4753 440 2001	1	Соединительный провод N (4)

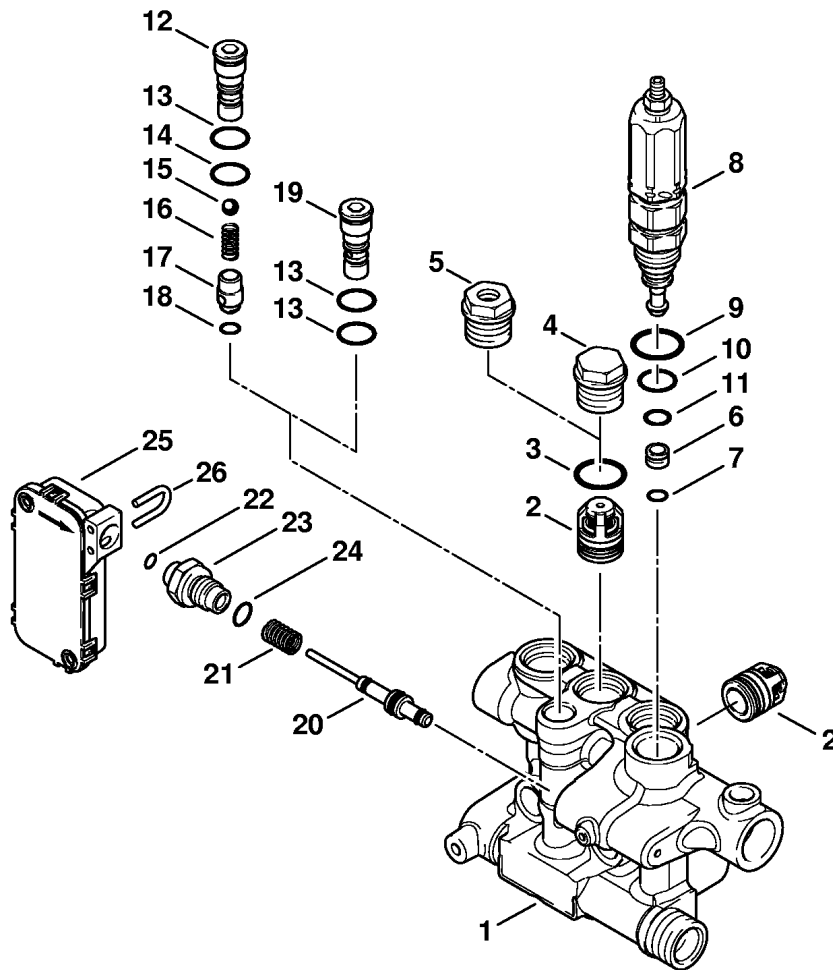
(1) RE 271, (2) RE 271 PLUS, (3) RE 281, (4) RE 281 PLUS



647ET013 GM

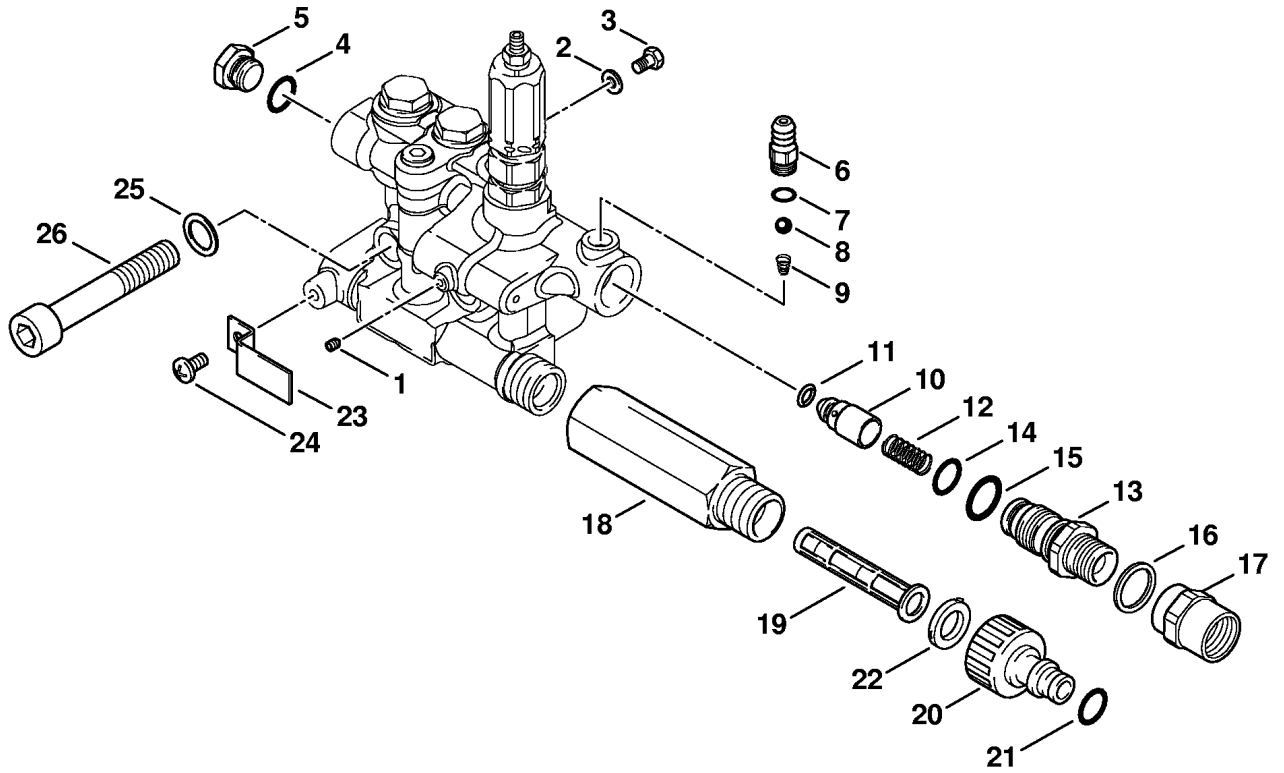
Ссылка К	Код артикула	Кол-вс	Наименование
1	4757 701 0500	1	Корпус насоса
2	4757 708 5800	1	Резьбовая пробка
3	4757 708 3900	2	Патрубок для присоединения шланга
4	4757 701 6000	1	Шланг
5	4757 708 8700	2	Скоба для шланга
	4757 760 7050	1	Комплект - Поршень † 6 - 8
6		3	Поршень (D)
7		3	Пружина (D)
8		3	Зажимная шайба (D)
9	4757 764 2350	1	Игольчатый подшипник
10	4757 701 3000	1	Качающаяся шайба 11β (1,2)
11	4757 701 3001	1	Качающаяся шайба 11β30' (1) GB, IRL, MAL
12	4757 701 3002	1	Качающаяся шайба 9β (1) AUS, NZ
13	4753 701 3000	1	Качающаяся шайба 13β (3,4)
14	4757 701 3000	1	Качающаяся шайба 11β (3) J 60 Гц
15	9045 371 1830	4	Винт с цилиндрической головкой M8 x 25
	4757 007 1000	1	Набор уплотнений - Поршень † 16 - 19, 21, 23 24
16		1	Круглое уплотнительное кольцо (D)
17		3	Уплотнительное кольцо вала (D)
18		3	Распорная втулка (D)
19		3	Круглое уплотнительное кольцо (D)
20	4757 511 0400	3	Направляющая поршня
21		3	Уплотнительная манжета (D)
22	4751 705 0601	3	Втулка
23		3	Манжета высокого давления (D)
24		3	Опорное кольцо (D)

(1)İREİ271, (2)İREİ271İPLUS, (3)İREİ281, (4)İREİ281İPLUS



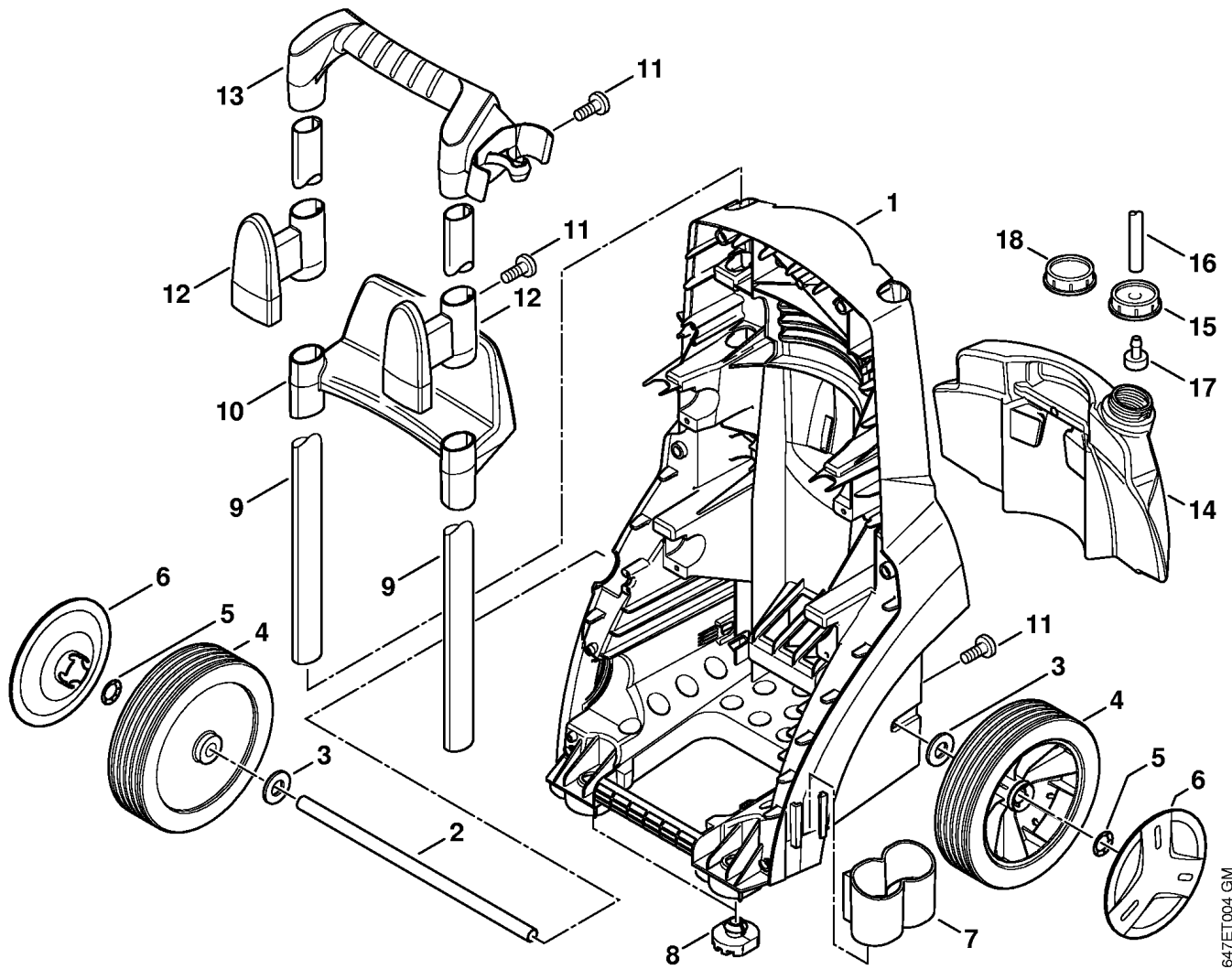
Ссылка К	Код артикула	Кол-вс	Наименование
1	4757 701 1200	1	Клапанный блок
	4757 700 6250	1	Комплект - Клапаны
			† 2
2		6	Клапан (D)
3	9645 945 3690	3	Круглое уплотнительное кольцо 15,6 x 1,78
4	4757 708 5804	2	Резьбовая пробка
5	4757 513 0201	1	Соединительная деталь
6	4757 510 0500	1	Кольцо седла клапана
			† 7
7		1	Круглое уплотнительное кольцо 9 x 1 (D)
8	4757 510 0300	1	Распределительный поршень
	4757 007 1002	1	Набор уплотнений
			† 9 - 11
9		1	Круглое уплотнительное кольцо 15,54 x 2,62 (D)
10		1	Круглое уплотнительное кольцо 14 x 1,78 (D)
11		1	Круглое уплотнительное кольцо 8,73 x 1,78 (D)
	4757 510 0400	1	Клапан (1,2)
			† 12 - 18
12		1	Резьбовая пробка (D) (1,2)
13			Круглое уплотнительное кольцо 6,75 x 1,78 (D) (Количество штук по потребности)
14		1	Круглое уплотнительное кольцо 7 x 1 (D) (1,2)
15		1	Шарик (D) (1,2)
16		1	Пружина (D) (1,2)
17	4757 510 3400	1	Седло клапана (1,2)
			† 15, 16
18		1	Круглое уплотнительное кольцо 6 x 1 (D) (1,2)
	4757 007 1003	1	Набор уплотнений (1,2)
			† 13, 14, 18
19	4757 700 2300	1	Резьбовая пробка (3,4)
			† 13
20	4757 510 0301	1	Распределительный поршень
			† 21, 22
21		1	Пружина (D)
22		1	Круглое уплотнительное кольцо 2,9 x 1,78 (D)
23	4757 510 1600	1	Соединительная деталь
			† 24
24		1	Круглое уплотнительное кольцо 9,25 x 1,78 (D)
25	4757 430 0500	1	Выключатель
26	4757 706 2800	1	Хомутик

(1)İREİ271, (2)İREİ271İPLUS, (3)İREİ281, (4)İREİ281İPLUS



Ссылка К	Код артикула	Кол-вс	Наименование
1	4757 708 5801	1	Резьбовая пробка
2	9645 945 7475	1	Круглое уплотнительное кольцо 6,75 x 1,78
3	4757 708 5802	1	Резьбовая пробка
4	9645 945 7520	1	Круглое уплотнительное кольцо 10,82 x 1,78
5	4757 708 5803	1	Резьбовая пробка
6	4757 708 3901	1	Патрубок для присоединения шланга † 7 - 9
7		1	Круглое уплотнительное кольцо 4,48 x 1,78 (D)
8		1	Шарик (D)
9		1	Пружина (D)
10	4757 510 0200	1	Обратный клапан † 11, 12
11		1	Круглое уплотнительное кольцо 4 x 2,5 (D)
12		1	Пружина (D)
13	4757 760 8800	1	Инжектор † 14, 15
14		1	Круглое уплотнительное кольцо 12,42 x 1,78 (D)
15		1	Круглое уплотнительное кольцо 15,6 x 1,78 (D)
	4757 007 1001	1	Набор уплотнений † 11, 14, 15
16	4749 519 0200	1	Уплотнительное кольцо (1,2)
17	4757 511 0200	1	Соединительная деталь (1,2)
18	4757 700 5700	1	Муфта † 20 - 22
19	4757 701 8800	1	Сетка фильтра
20	4719 700 7300	1	Патрубок для присоединения шланга † 21, 22
	4719 007 1053	1	Набор уплотнений - Присоединение шланга † 21, 22
21		1	Круглое уплотнительное кольцо (D)
22		1	Плоское уплотнение (D)
23	4757 792 2500	1	Держатель
24	9039 488 0957	1	Самонарезающий винт M5 x 10
25	9291 020 0090	3	Шайба 13 x 18 x 2,5
26	9045 371 3100	3	Винт с цилиндрической головкой M12 x 70

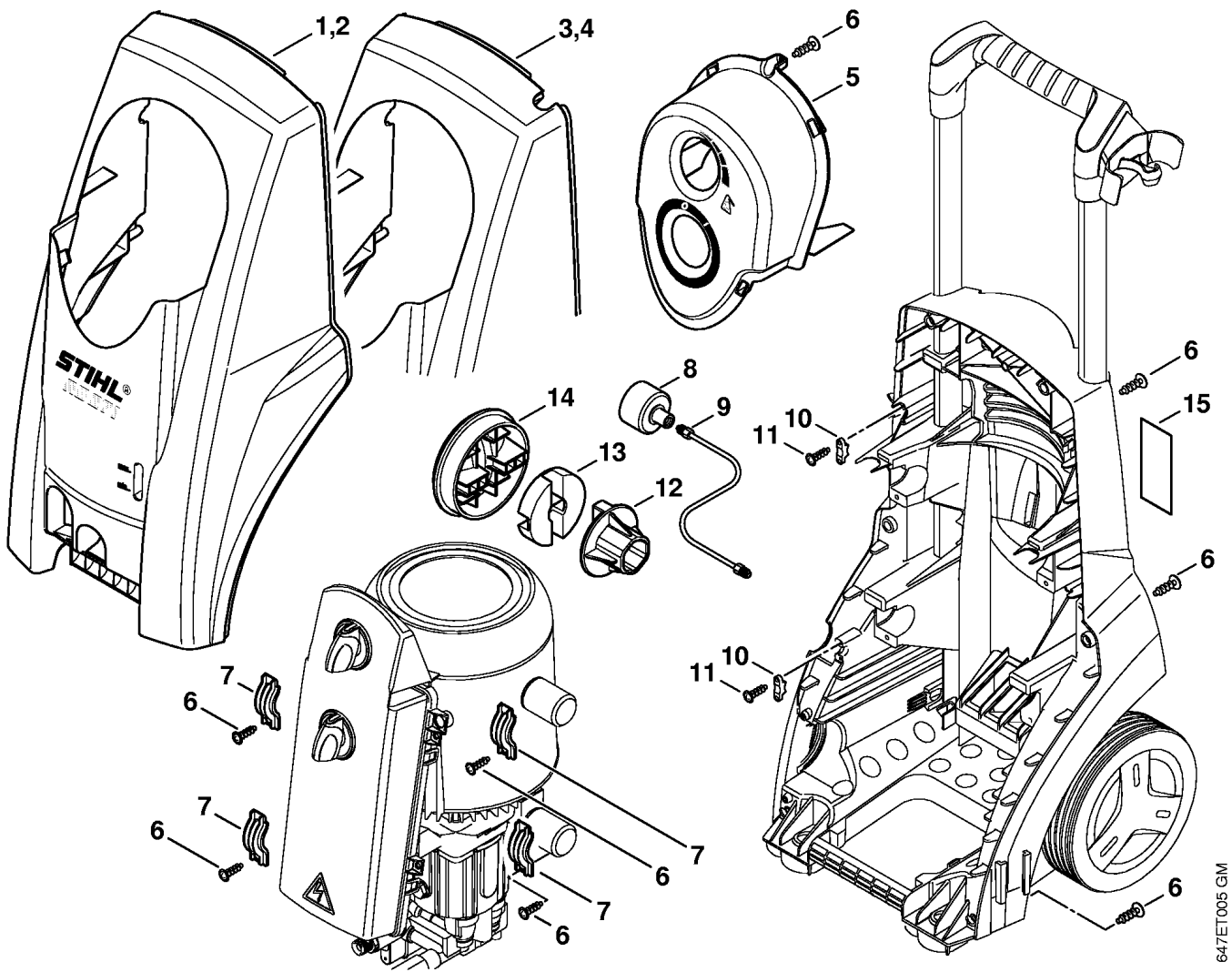
(1)İREİ271, (2)İREİ271İPLUS, (3)İREİ281, (4)İREİ281İPLUS



647ET004 GM

Ссылка К	Код артикула	Кол-вс	Наименование
1	4757 791 3500	1	Рама
2	4757 791 7000	1	Ось
3	9294 929 0250	2	Шайба 16x30x3
4	4743 791 3600	2	Колесо
5	9991 003 1050	2	Зажимное кольцо диам. 15
6	4726 791 9201	1	Колпачок 2 шт.
7	4757 717 2200	1	Держатель
8	4757 703 2500	2	Опорная ножка
9	4757 792 1100	2	Распорка
10	4757 791 5400	1	Держатель (1,3)
11	9039 488 1266	8	Самонарезающий винт М6 х 12 (1,3)
11	9039 488 1266	6	Самонарезающий винт М6 х 12 (2,4)
12	4757 791 5401	2	Держатель (1,3)
13	4757 791 0601	1	Полукожух рукоятки
14	4757 701 0800	1	Резервуар
15	4747 703 0701	1	Крышка
16		1	Шланг 850 мм (D)
	4749 701 6000	1	Шланг 6 х 2 мм х 1 м (B)
17	4749 701 6600	1	Всасывающая головка
18	4747 703 0702	1	Крышка

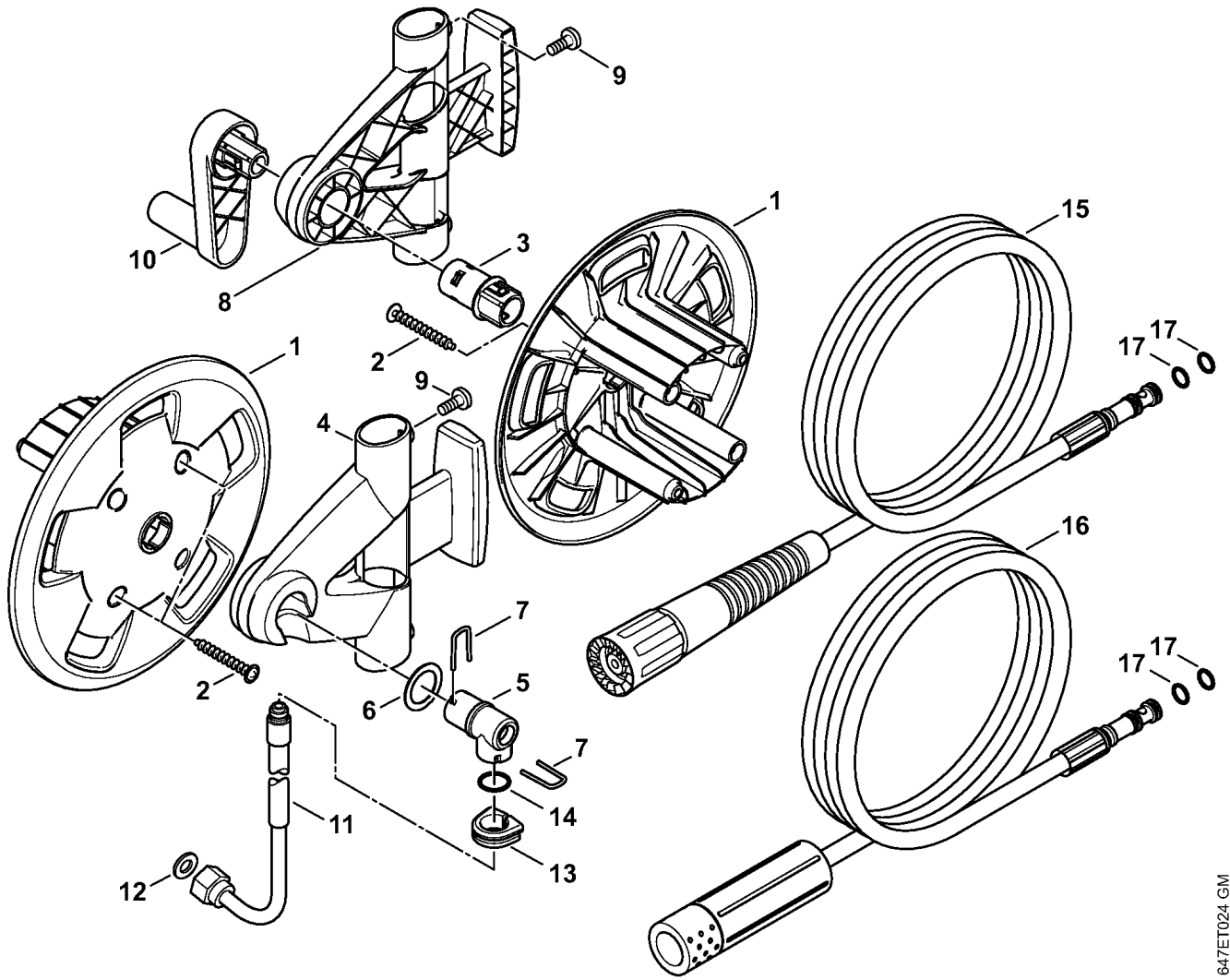
(1)İREİ271, (2)İREİ271İPLUS, (3)İREİ281, (4)İREİ281İPLUS



647ET005 GM

Ссылка К	Код артикула	Кол-вс	Наименование
1	4757 706 2100	1	Защитный кожух RE 271 (1)
2	4753 706 2100	1	Защитный кожух RE 281 (3)
3	4757 706 2101	1	Защитный кожух RE 271 PLUS (2)
4	4753 706 2101	1	Защитный кожух RE 281 PLUS (4)
5	4757 706 0700	1	Защитное покрытие
6	9104 003 3030	11	Винт с цилиндрической головкой P5 x 18
7	4757 608 1400	4	Держатель
8	4743 512 0500	1	Манометр
9	4757 510 3200	1	Труба
10	4738 431 2500	2	Скоба для крепления кабелей
11	9104 003 4113	1	Винт с цилиндрической головкой IS-P3 x 16 7 шт.
12	4757 512 3400	1	Муфта
13	4757 513 0200	1	Соединительная деталь
14	4757 512 0400	1	Поворотная рукоятка
15	0000 967 3432	1	Табличка с предупредительной надписью

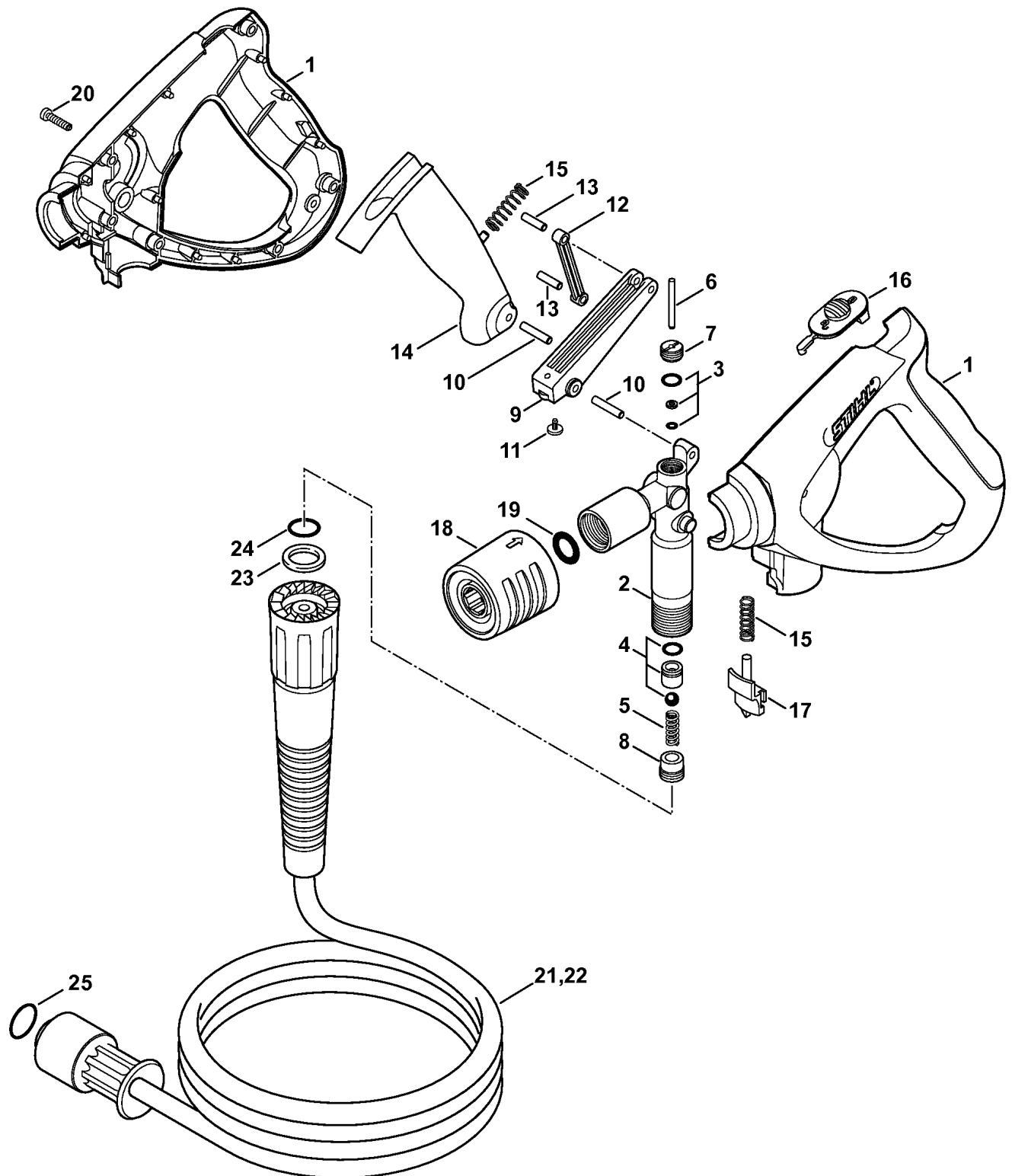
(1)İREİ271, (2)İREİ271İPLUS, (3)İREİ281, (4)İREİ281İPLUS



647ET024 GM

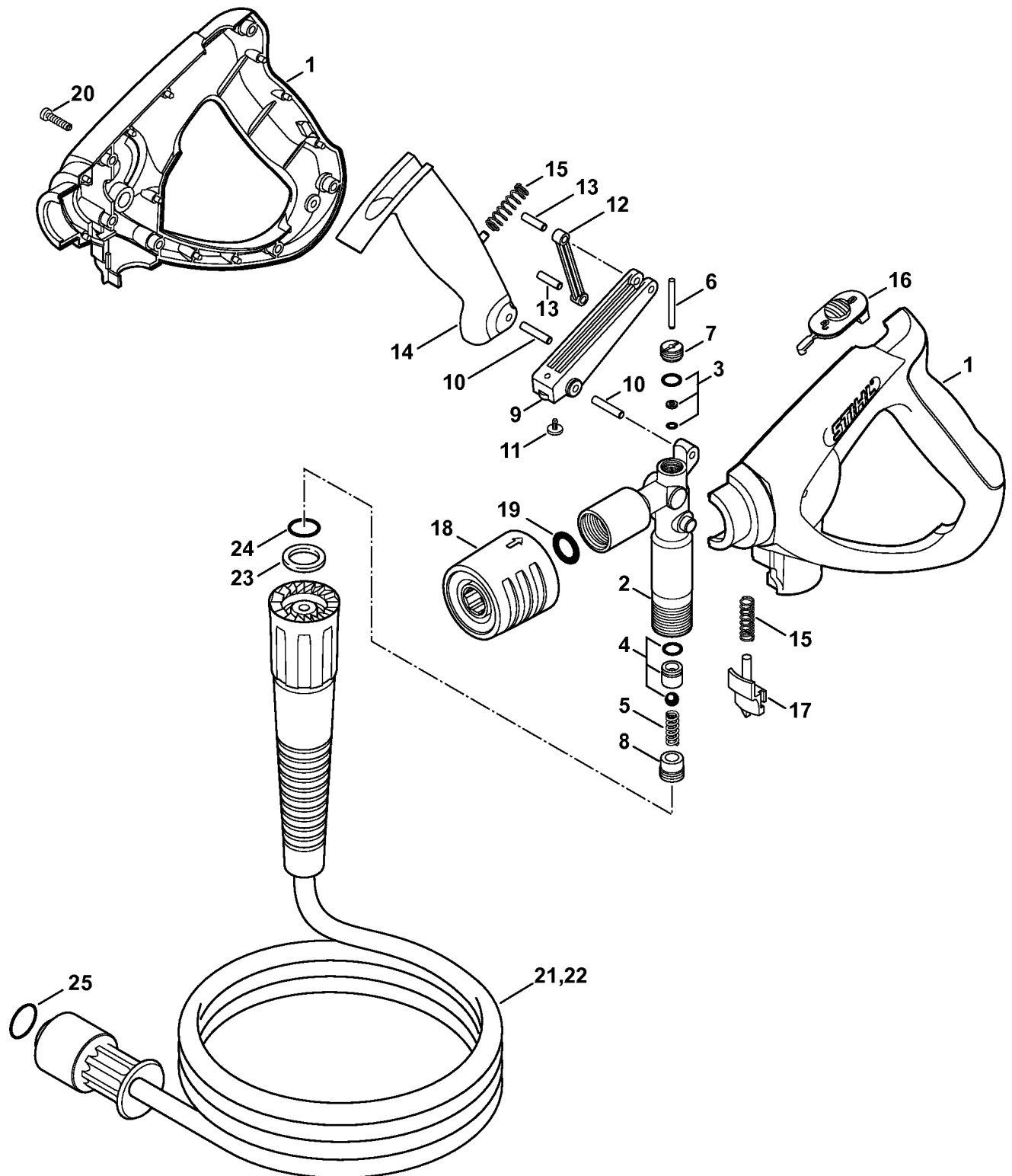
Ссылка К	Код артикула	Кол-вс	Наименование
1	4743 501 1700	2	Барабан (2,4)
2	9104 003 3030	4	Винт с цилиндрической головкой Р5 x 18 (2,4)
3	4757 503 0800	1	Муфта (2,4)
4	4757 791 5403	1	Держатель (2,4)
5	4757 503 0100	1	Соединительная деталь (2,4)
6	9296 021 1713	1	Пригоночная шайба 25 x 35 x 1 (2,4)
7	4900 503 1400	2	Хомутик (2,4)
8	4757 791 5402	1	Держатель (2,4)
9	9039 488 1266	4	Самонарезающий винт М6 x 12 (2,4)
10	4743 793 8000	1	Кривошип (2,4)
11	4757 520 0600	1	Высоконапорный шланг, диам. DN 8, 794 mm (2,4)
12	9636 815 0700	1	Уплотнительное кольцо 8 x 15 x 1 (2,4)
13	4757 706 8700	1	Наконечник (2,4)
14	9645 948 7996	1	Круглое уплотнительное кольцо 14,3 x 2,4 (2,4)
15	4925 500 0846	1	Высоконапорный шланг, диам. DN 6, 15 м, М24x1,5 (2,4) † 17
16	4925 500 0804	1	Высоконапорный шланг, диам. DN 6, 15 м (2,4) (40.2009) † 17
17	9645 952 0870	2	Круглое уплотнительное кольцо 14 x 2 (2,4)

(1)İREİ271, (2)İREİ271İPLUS, (3)İREİ281, (4)İREİ281İPLUS



Ссылка К	Код артикула	Кол-вс	Наименование
	4925 500 1330	1	Пистолет-распылитель † 1 - 20
1	4925 500 6601	1	Рукоятка
2	4925 500 0601	1	Клапан † 2 - 8
	4925 007 1060	1	Набор уплотнений для клапана † 3 - 5
3		1	Набор уплотнений (D)
4	4925 007 1001	1	Ремонтный набор для клапана
5		1	Пружина (D)
6		1	Штифт (D)
7		1	Резьбовая пробка (D)
8		1	Резьбовая пробка (D)
9	4925 500 9200	1	Перекидной рычаг † 10, 11
10		1	Палец (D)
11		1	Глухая пробка (D)
12	4925 500 1501	1	Рычаг † 13
13		2	Палец (D)
14	4925 500 1502	1	Рычаг † 10
15	4925 502 2000	2	Пружина
16	4925 502 1600	1	Предохранительный рычаг
17	4925 502 4600	1	Рычаг стопора
18	4925 500 6701	1	Муфта
19	9645 945 3339	1	Круглое уплотнительное кольцо 11 x 4
20	4925 007 1061	1	Набор болтов
21	4925 500 0840	1	Высоконапорный шланг, диам. DN 6, 10 м, M24x1,5 (1,3) † 23 - 25
22	4925 500 0841	1	Высоконапорный шланг, диам. DN 6, 20 м, M24x1,5 (B) (1,3) † 23 - 25
23	9652 945 1613	1	Опорное кольцо 11,7Ü14,5 x 1,2 (1,3)

(1)İREİ271, (2)İREİ271İPLUS, (3)İREİ281, (4)İREİ281İPLUS



647ET025 SC

Ссылка К	Код артикула	Кол-вс	Наименование
24	9645 945 7520	1	Круглое уплотнительное кольцо 10,82 x 1,78 (1,3)
25	9645 945 7659	1	Круглое уплотнительное кольцо 20,35 x 1,78 (1,3)

(1)İREİ271, (2)İREİ271İPLUS, (3)İREİ281, (4)İREİ281İPLUS

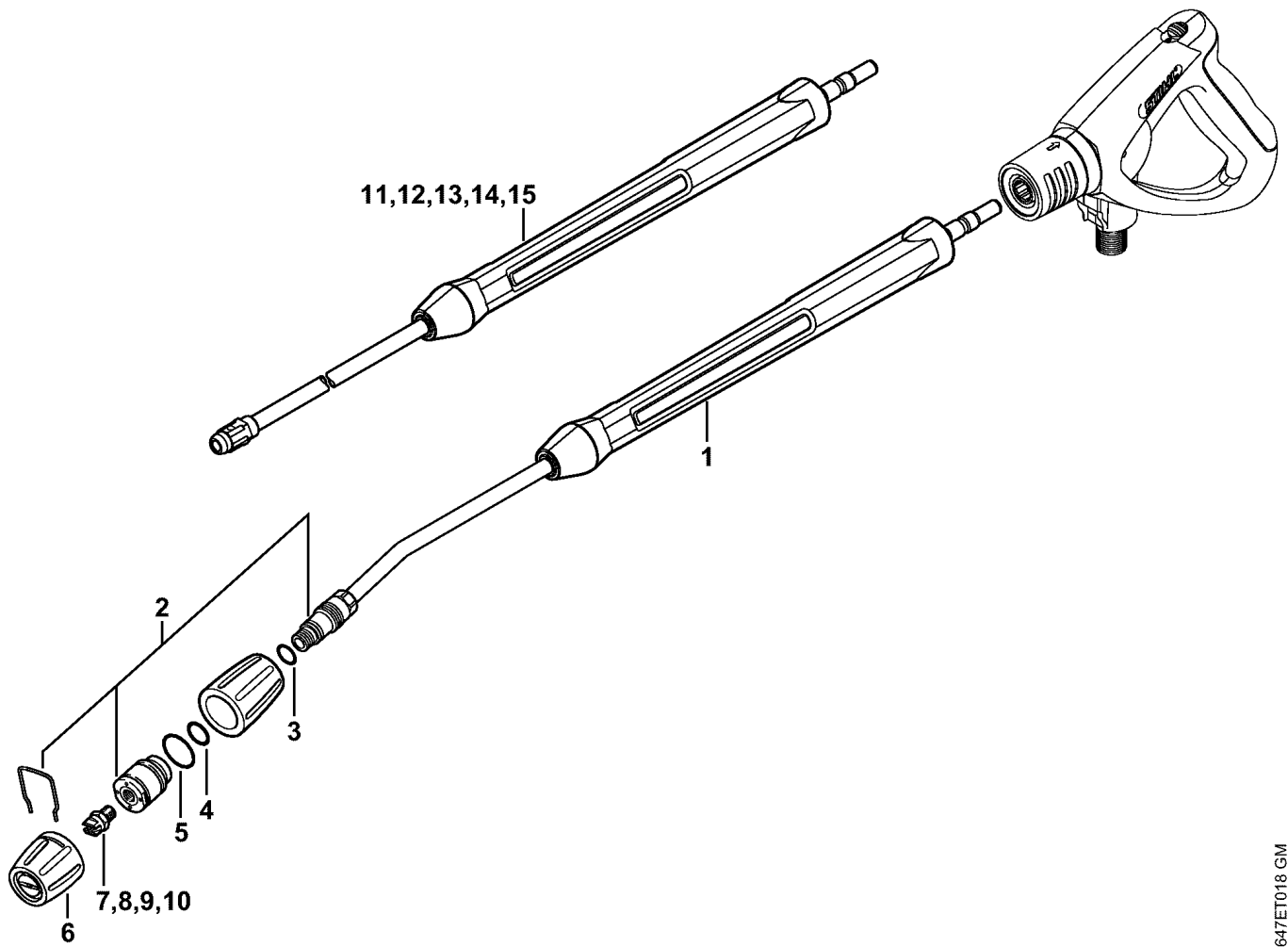
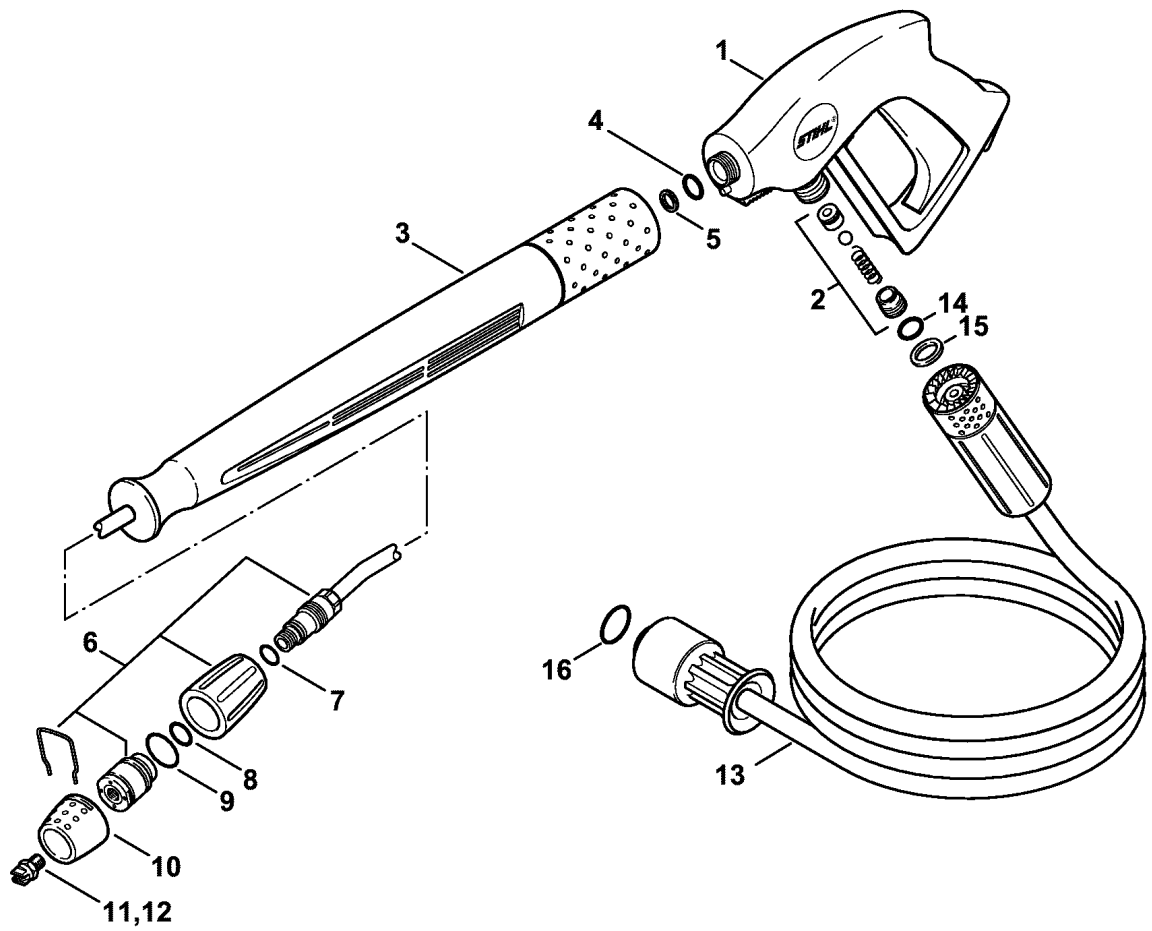


Иллюстрация К Струйная трубка

Ссылка К	Код артикула	Кол-вс	Наименование
1	4925 500 8401	1	Распыляющая трубка, изогнутая с головкой форсунки, 950 мм † 2Üİ6
2	4925 500 3811	1	Опрыскивающая головка † 3İÜİ6
3	9645 945 7510	1	Круглое уплотнительное кольцо 10,77 x 2,62
4	9645 945 7530	1	Круглое уплотнительное кольцо 12,37 x 2,62
5	9645 945 7659	1	Круглое уплотнительное кольцо 20,35 x 1,78
6	4900 502 0903	1	Защитный колпачок
7	4900 502 1029	1	Сопло 2504 (1,2)
8	4900 502 1031	1	Сопло 2505 (1) GB, IRL, MAL
9	4900 502 1028	1	Сопло 25035 (1) AUS, NZ
10	4900 502 1039	1	Сопло 25047 (3,4)
11	4925 500 0960	1	Струйная трубка 350 мм (B)
12	4925 500 0961	1	Струйная трубка 500 мм (B)
13	4925 500 0962	1	Струйная трубка 1,07 м (B)
14	4925 500 0963	1	Струйная трубка 1,8 м (B)
15	4925 500 0964	1	Струйная трубка 2,5 м (B)

(1)İREİ271, (2)İREİ271İPLUS, (3)İREİ281, (4)İREİ281İPLUS



647ET014.GM

Ссылка К	Код артикула	Кол-вс	Наименование
1	4925 500 1320	1	Пистолет-распылитель (40.2009) † 2
2	4731 007 1055	1	Набор уплотнений (40.2009)
3	4925 500 0949	1	Струйная трубка 950 мм, согнутая под углом (40.2009) † 4 - 10
	4925 007 1052	1	Набор уплотнений (40.2009) † 4, 5
4	9645 945 7501	1	Круглое уплотнительное кольцо 9,3 x 2,4 (40.2009)
5		1	Опорное кольцо (D) (40.2009)
6	4925 500 3810	1	Опрыскивающая головка (40.2009) † 7 - 10
7	9645 945 7510	1	Круглое уплотнительное кольцо 10,77 x 2,62 (40.2009)
8	9645 945 7530	1	Круглое уплотнительное кольцо 12,37 x 2,62 (40.2009) † 7
9	9645 945 7659	1	Круглое уплотнительное кольцо 20,35 x 1,78 (40.2009)
10	4900 502 0905	1	Защитный колпачок (2,4) (40.2009)
11	4900 502 1029	1	Сопло 2504 (1,2) (40.2009)
11	4900 502 1031	1	Сопло 2505 (1) GB, IRL, MAL (40.2009)
11	4900 502 1028	1	Сопло 25035 (1) AUS, NZ (40.2009)
12	4900 502 1039	1	Сопло 25047 (3,4) (40.2009)
13	4925 500 0801	1	Высоконапорный шланг, диам. DN 6, 10 м (1,3) (40.2009)
14	9645 945 7520	1	Круглое уплотнительное кольцо 10,82 x 1,78 (1,3) (40.2009)
15	9652 945 1613	1	Опорное кольцо 11,7Ü14,5 x 1,2 (1,3) (40.2009)
16	9645 945 7659	1	Круглое уплотнительное кольцо 20,35 x 1,78 (1,3) (40.2009)

(1)İREİ271, (2)İREİ271İPLUS, (3)İREİ281, (4)İREİ281İPLUS

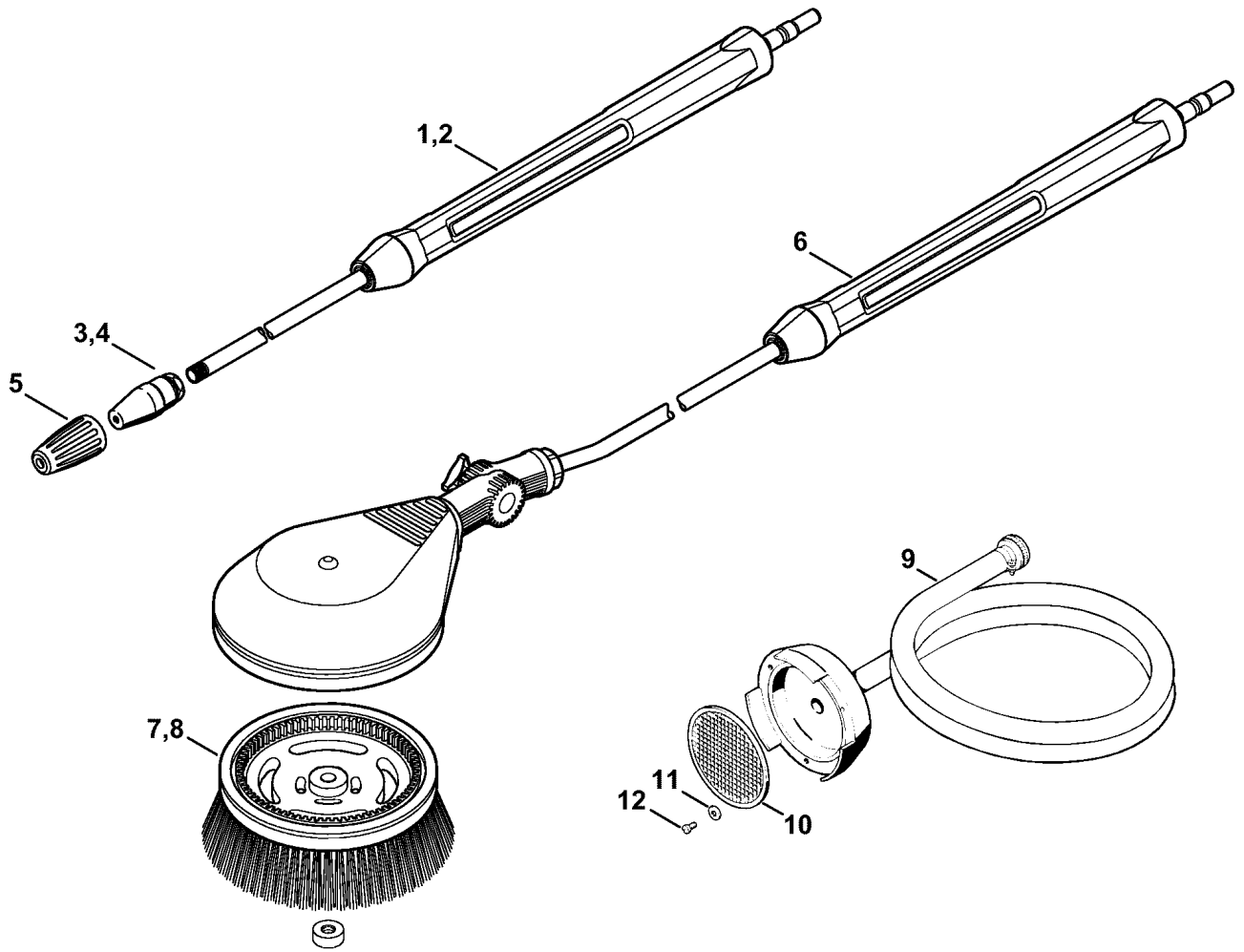


Иллюстрация М Вращающееся сопло - Вращающаяся щётка для мытья -
Всасывающий шланг

Ссылка К	Код артикула	Кол-вс	Наименование
1	4925 500 8304	1	Роторная форсунка с распыляющей трубкой 040 (2) † 3, 5
2	4925 500 8306	1	Роторная форсунка с распыляющей трубкой 050 (4) † 4, 5
3	4900 500 1641	1	Вращающееся сопло 040 (2) † 5
	4900 007 1016	1	Ремонтный набор для вращающегося сопла 040 (B) (2)
4	4900 500 1649	1	Вращающееся сопло 050 (4) † 5
	4900 007 1050	1	Ремонтный набор для вращающегося сопла 050 (B) (4)
5	4900 502 0911	1	Колпачок (2,4)
6	4925 500 5900	1	Вращающаяся щётка для мытья (B) † 7
7	4900 500 3101	1	Головка моечной щётки (B)
8	4900 500 3102	1	Головка моечной щётки (B) Длинный
9	4925 500 0500	1	Всасывающий шланг (B) † 10Ü12
10	4900 501 0900	1	Сетка фильтра (B)
11	9291 021 0120	3	Шайба 5,3 (B)
12	9041 216 0950	3	Винт с цилиндрической головкой M5x10 (B)

(1)İREİ271, (2)İREİ271İPLUS, (3)İREİ281, (4)İREİ281İPLUS

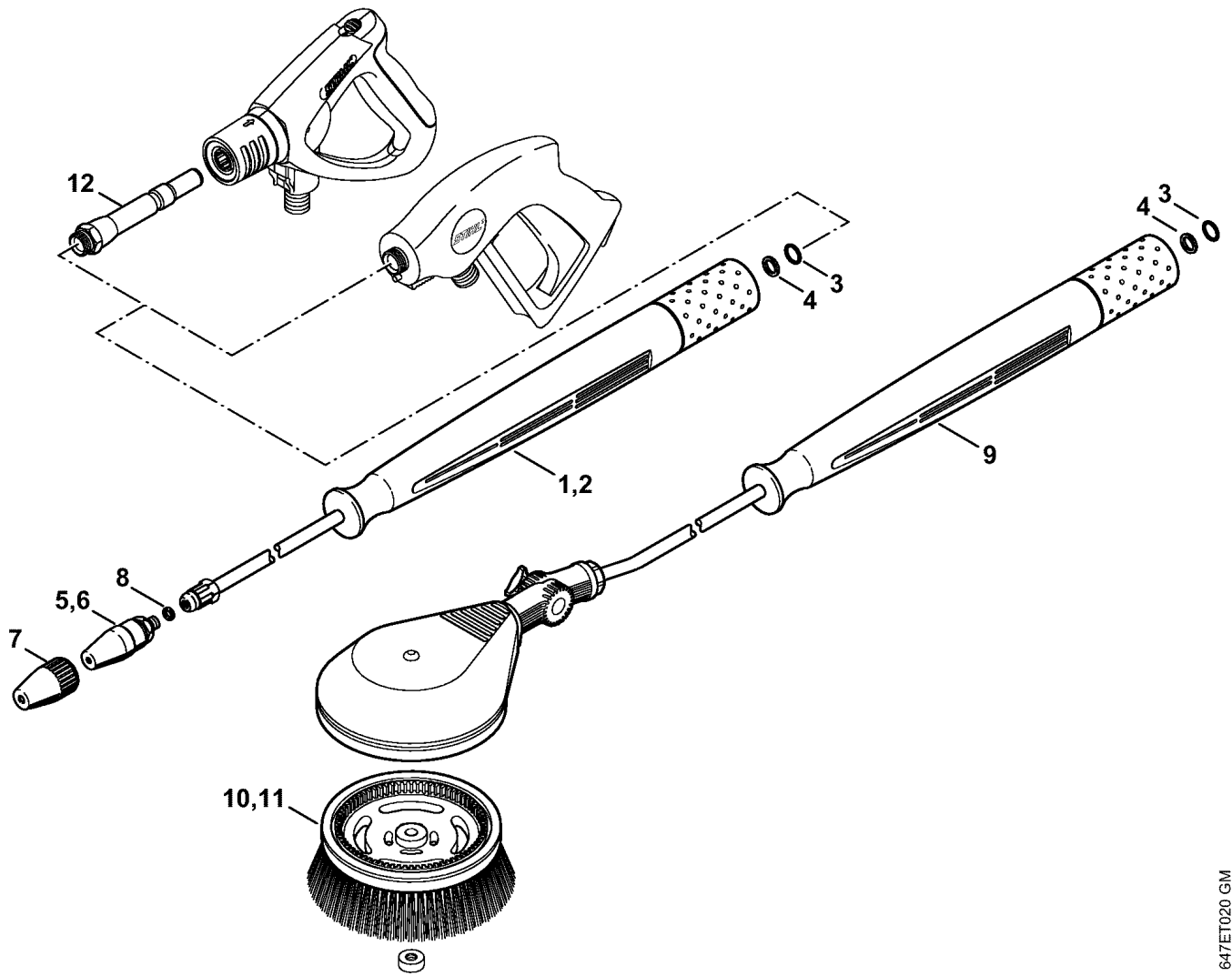
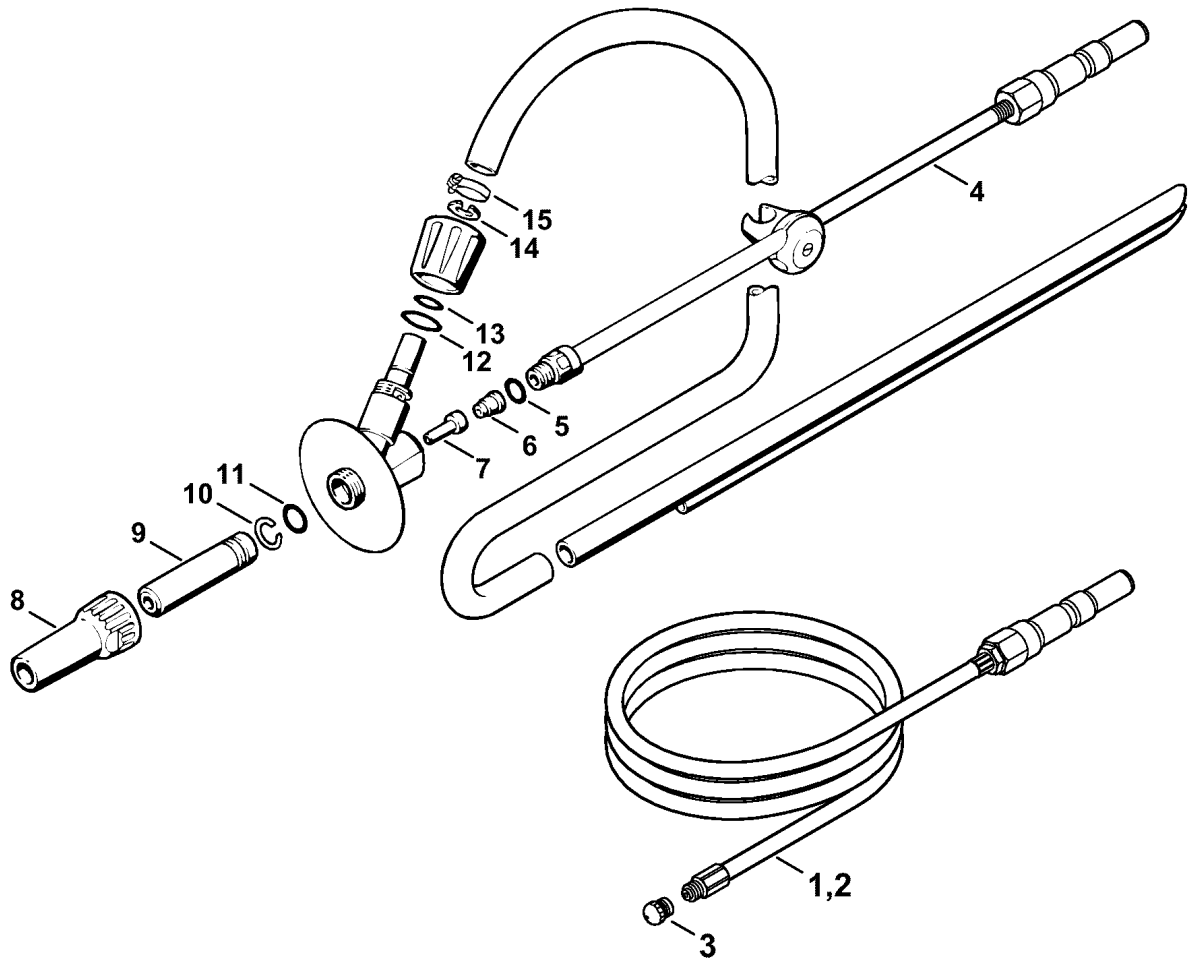


Иллюстрация N Вращающееся сопло - Вращающаяся щётка для мытья
(40.2009)

Ссылка К	Код артикула	Кол-вс	Наименование
1	4900 500 1640	1	Вращающееся сопло 040 (2) (40.2009) † 3 - 5, 7
2	4925 500 1605	1	Вращающееся сопло 050 (4) (40.2009) † 3, 4, 6, 7
	4925 007 1052	1	Набор уплотнений (2,4) (40.2009) † 3, 4
3	9645 945 7501	1	Круглое уплотнительное кольцо 9,3 x 2,4 (2,4) (40.2009)
4		1	Опорное кольцо (D) (2,4) (40.2009)
5	4900 500 1641	1	Вращающееся сопло 040 (2) (40.2009) † 7, 8
	4900 007 1016	1	Ремонтный набор для вращающегося сопла 040 (B) (2) (40.2009)
6	4900 500 1649	1	Вращающееся сопло 050 (4) (40.2009) † 7, 8
	4900 007 1050	1	Ремонтный набор для вращающегося сопла 050 (B) (4) (40.2009)
7	4900 502 0911	1	Колпачок (2,4) (40.2009)
8	9636 815 0915	1	Уплотнительное кольцо 10 x 14 x 1,5 (2,4) (40.2009)
9	4925 500 3000	1	Вращающаяся щётка для мытья (B) (40.2009) † 3, 4, 10
10	4900 500 3101	1	Головка моечной щётки (B) (40.2009)
11	4900 500 3102	1	Головка моечной щётки (B) Длинный (40.2009)
12	4925 500 6700	1	Муфта (B) (40.2009)

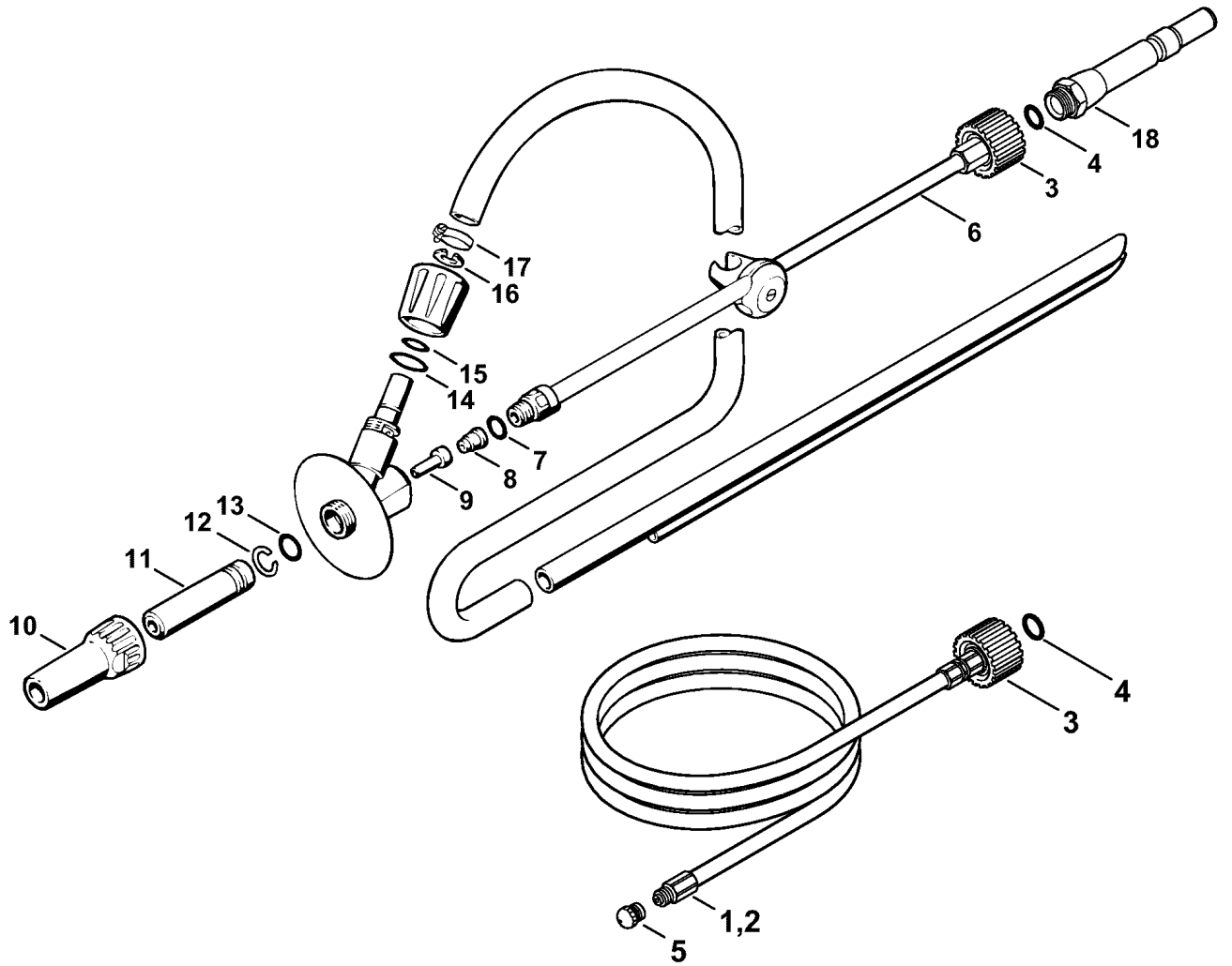
(1)İREİ271, (2)İREİ271İPLUS, (3)İREİ281, (4)İREİ281İPLUS



647ET022 GM

Ссылка К	Код артикула	Кол-вс	Наименование
1	4925 500 8000	1	Комплект для чистки труб 10 м (B) ‡ 3
2	4925 500 8001	1	Комплект для чистки труб 20 м (B) ‡ 3
3	4915 502 1030	1	Сопло (B)
4	4925 500 1800	1	Мокроструйное устройство 05 (B) ‡ 5 - 15
5	9645 945 7555	1	Круглое уплотнительное кольцо 13,95 x 2,62 (B)
6	4915 500 6365	1	Сопло 05 (B)
7	4900 502 3600	1	Вставка (B)
8		1	Защитный колпачок (B,D)
9		1	Сопло (B,D)
10		1	Пружинное стопорное кольцо (B,D)
11	4900 007 1000	1	Круглое уплотнительное кольцо (B,D) Ремонтный набор (B) ‡ 8і-і11
12	9645 945 7602	1	Круглое уплотнительное кольцо 18 x 2 (B)
13	9645 945 7565	1	Круглое уплотнительное кольцо 15 x 1,5 (B)
14	9455 621 1520	1	Пружинное стопорное кольцо 15 x 1 (B)
15	9771 021 1500	1	Скоба для шланга 16-25 (B)

(1)іREі271, (2)іREі271іPLUS, (3)іREі281, (4)іREі281іPLUS



647ET021 GM

Иллюстрация Р Комплект для чистки труб, Мокроструйное устройство (40.2009)

Ссылка К	Код артикула	Кол-вс	Наименование
1	4900 500 1716	1	Комплект для чистки труб 10 м (B) (40.2009) † 3 - 5
2	4900 500 1721	1	Комплект для чистки труб 20 м (B) (40.2009) † 3 - 5
3	4915 503 0200	1	Накидная гайка (B) (40.2009)
4	9645 945 7501	2	Круглое уплотнительное кольцо 9,3 x 2,4 (B) (40.2009)
5	4915 502 1030	1	Сопло (B) (40.2009)
6	4900 500 1811	1	Мокроструйное устройство 05 (B) (40.2009) † 3, 4, 7 - 17
7	9645 945 7555	1	Круглое уплотнительное кольцо 13,95 x 2,62 (B) (40.2009)
8	4915 500 6365	1	Сопло 05 (B) (40.2009)
9	4900 502 3600	1	Вставка (B) (40.2009)
10		1	Защитный колпачок (B,D) (40.2009)
11		1	Сопло (B,D) (40.2009)
12		1	Пружинное стопорное кольцо (B,D) (40.2009)
13		1	Круглое уплотнительное кольцо (B,D) (40.2009)
	4900 007 1000	1	Ремонтный набор (B) (40.2009) † 10 - 13
14	9645 945 7602	1	Круглое уплотнительное кольцо 18 x 2 (B) (40.2009)
15	9645 945 7565	1	Круглое уплотнительное кольцо 15 x 1,5 (B) (40.2009)
16	9455 621 1520	1	Пружинное стопорное кольцо 15 x 1 (B) (40.2009)
17	9771 021 1500	1	Скоба для шланга 16-25 (B) (40.2009)
18	4925 500 6700	1	Муфта (B) (40.2009)

(1)İREİ271, (2)İREİ271İPLUS, (3)İREİ281, (4)İREİ281İPLUS