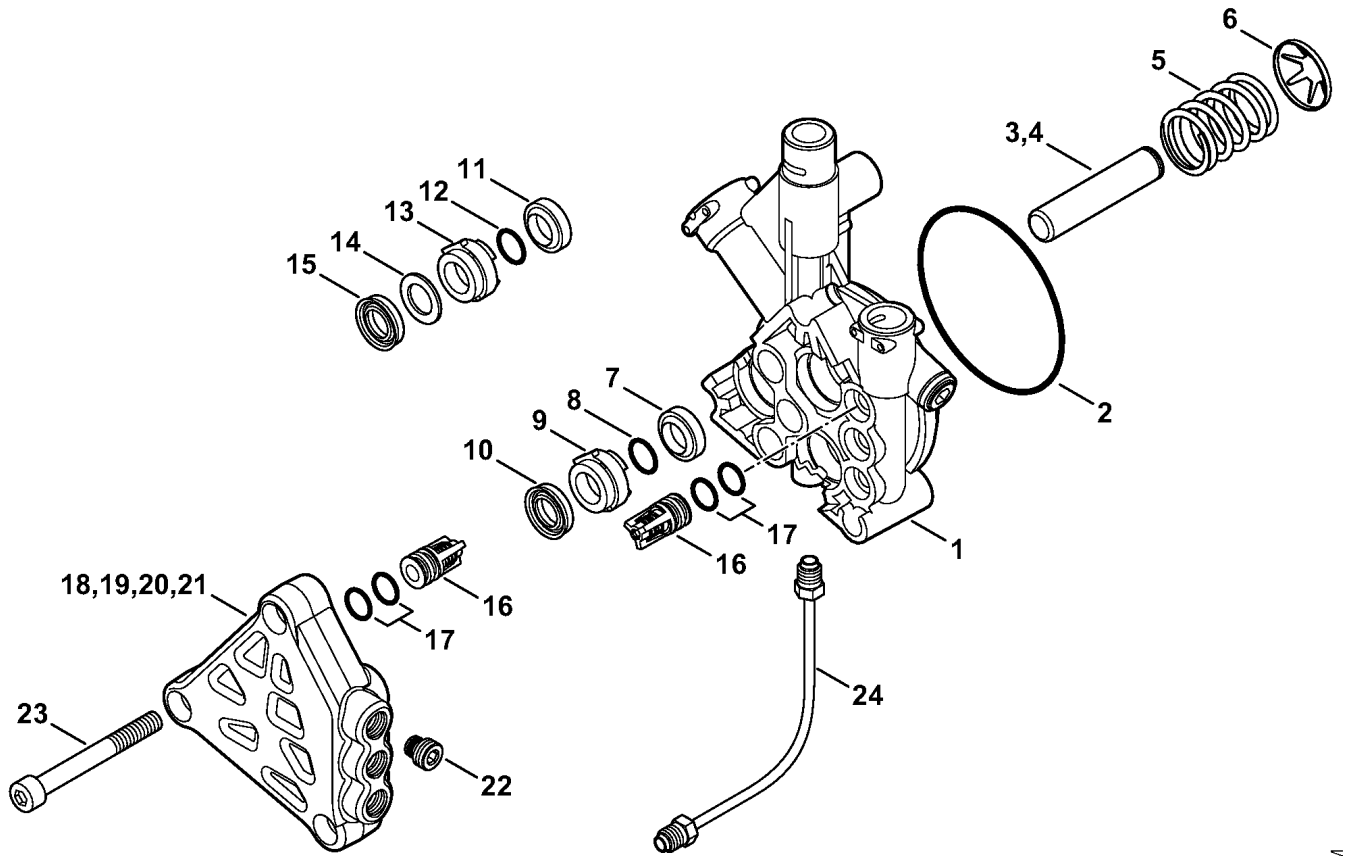


1607ET012 GM

Иллюстрация А Электродвигатель

Ссылка К	Код артикула	Кол-вс	Наименование
1	4768 600 0200	1	Электродвигатель 230 В / 50 Гц (1,2) Europa
2	4768 600 0200	1	Электродвигатель 230 В / 50 Гц (1) AR
3	4768 600 0200	1	Электродвигатель 230 В / 50 Гц (3) NZ
4	4768 600 0200	1	Электродвигатель 230 В / 50 Гц (4) AUS
5	4769 600 0200	1	Электродвигатель 230 В / 50 Гц (3,4) Europa
6	4768 760 8700	1	Качающаяся шайба 9,5В (1,2) Europa † 13 - 15
7	4769 760 8701	1	Качающаяся шайба 8,4В (1) AR † 13 - 15
8	4768 760 8701	1	Качающаяся шайба 9,2В (1) BR † 13 - 15
9	4768 760 8701	1	Качающаяся шайба 9,2В (2) GB † 13 - 15
10	4769 760 8701	1	Качающаяся шайба 8,4В (3) NZ † 13 - 15
11	4769 760 8701	1	Качающаяся шайба 8,4В (4) AUS † 13 - 15
12	4769 760 8700	1	Качающаяся шайба 10В (3,4) Europa † 13 - 15
13	9298 021 3571	1	Шайба 6,4 x 22 x 1,5
14	9321 621 0140	1	Пружинящее кольцо 6
15	9045 318 1260	1	Винт с цилиндрической головкой М6 x 12
16	4743 764 2350	1	Игольчатый подшипник
17	4765 607 3000	1	Крыльчатка вентилятора
18	4765 602 0500	1	Пружинное стопорное кольцо
19	4738 602 4300	4	Буфер

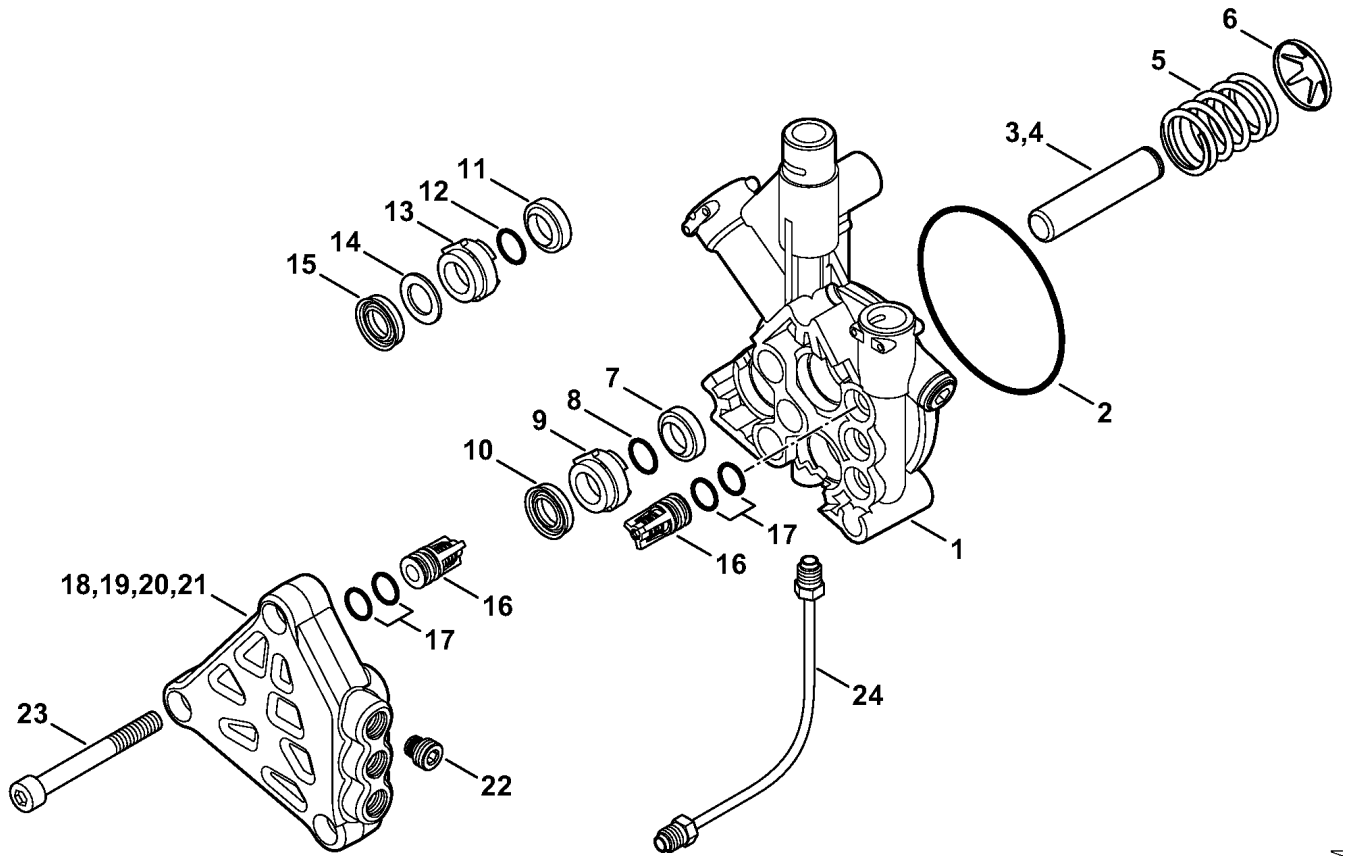
(1)İREİ143, (2)İREİ143İPLUS, (3)İREİ163, (4)İREİ163İPLUS



1607ET001 GM

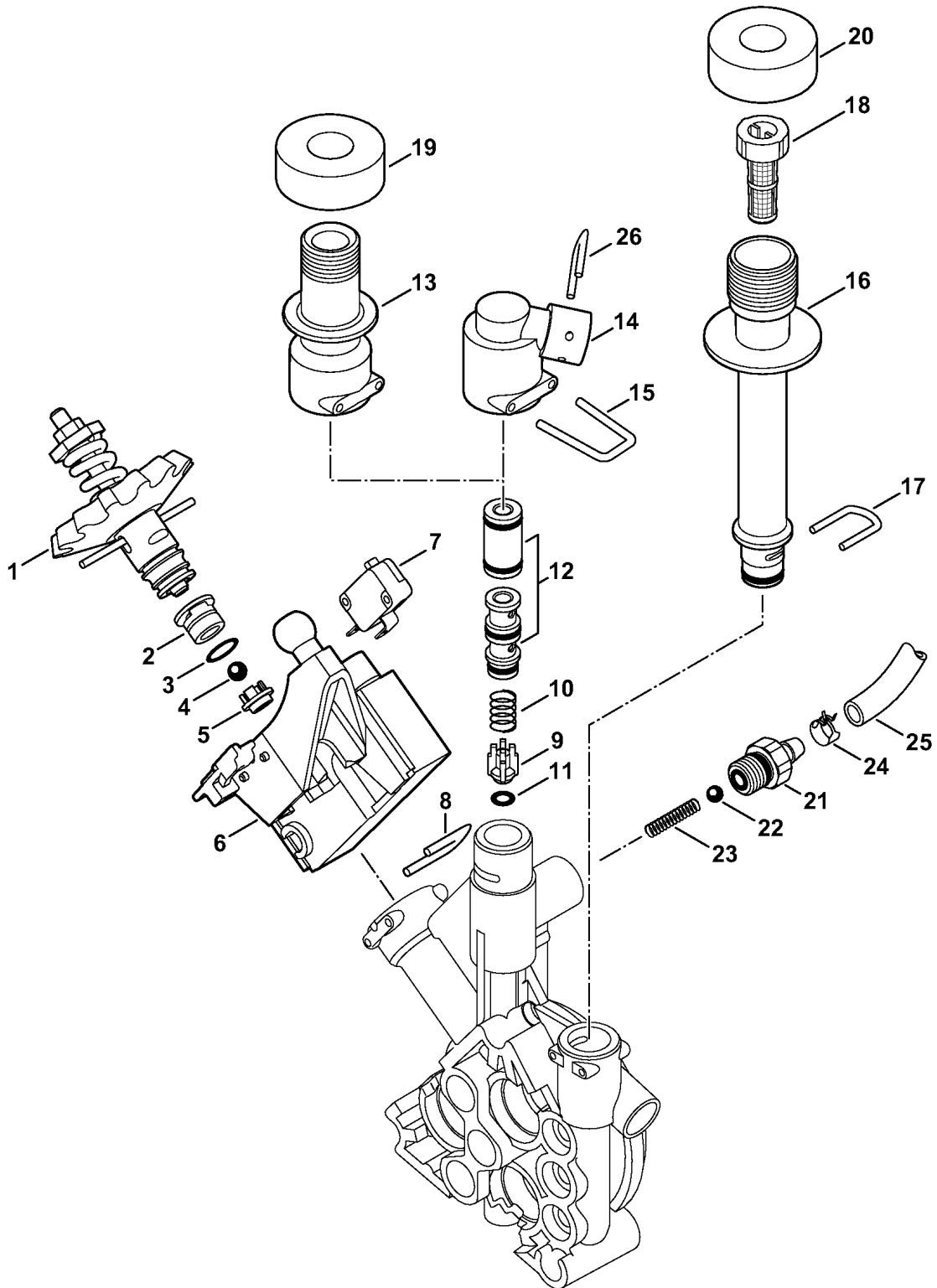
Ссылка К	Код артикула	Кол-вс	Наименование
1	4768 700 4000	1	Корпус насоса
2	9645 945 8584	1	Круглое уплотнительное кольцо 80 x 2
	4738 760 7050	1	Комплект - Поршень (1,2) Сталь † 3, 5, 6
	4744 760 7050	1	Комплект - Поршень (1) Керамика AR † 4 - 6
	4744 760 7050	1	Комплект - Поршень (2) Керамика GB † 4 - 6
	4744 760 7050	1	Комплект - Поршень (3,4) Керамика † 4 - 6
3		3	Поршень (D) Сталь
4		3	Поршень (D) Керамика
5		3	Пружина (D)
6		3	Зажимная шайба (D)
	4768 007 1000	1	Набор уплотнений - Поршень (1,2) Сталь † 7 - 10
7		3	Уплотнительное кольцо вала (D)
8		3	Круглое уплотнительное кольцо (D)
9		3	Втулка (D)
10		3	Манжета высокого давления (D)
	4769 007 1000	1	Набор уплотнений - Поршень (1) Керамика AR † 11 - 15
	4769 007 1000	1	Набор уплотнений - Поршень (2) Керамика GB † 11 - 15
	4769 007 1000	1	Набор уплотнений - Поршень (3,4) Керамика † 11 - 15
11		3	Уплотнительное кольцо вала (D)
12		1	Круглое уплотнительное кольцо (D)
13		3	Втулка (D)
14		3	Уплотнительное кольцо (D)
15		3	Манжета высокого давления (D)
	4738 700 6200	1	Клапан † 16, 17
16		6	Клапан (D)
17		12	Круглое уплотнительное кольцо (D)

(1)İREİ143, (2)İREİ143İPLUS, (3)İREİ163, (4)İREİ163İPLUS



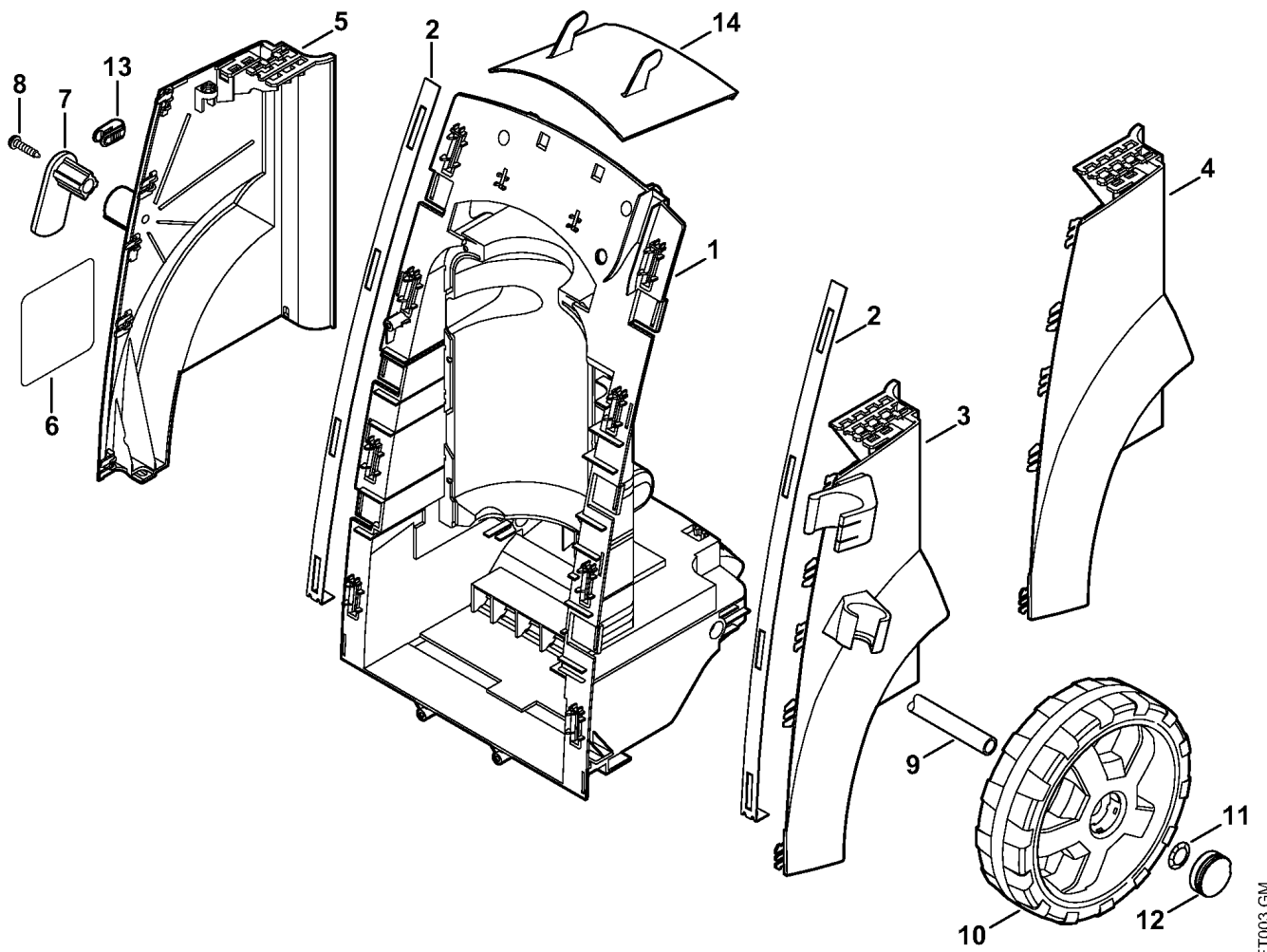
Ссылка К	Код артикула	Кол-вс	Наименование
18	4743 701 1200	1	Клапанный блок (1,2)
19	4743 701 1201	1	Клапанный блок (1) Керамика AR
20	4743 701 1201	1	Клапанный блок (2) Керамика GB
21	4743 701 1201	1	Клапанный блок (3,4)
22	4743 706 4600	3	Глухая пробка
23	9045 319 1990	3	Винт с цилиндрической головкой M8 x 70
24	4768 510 3200	1	Труба

(1)İREİ143, (2)İREİ143İPLUS, (3)İREİ163, (4)İREİ163İPLUS



Ссылка К	Код артикула	Кол-вс	Наименование
1	4768 510 0300	1	Распределительный поршень ‡ 2 - 5
2	4768 510 0400	1	Клапан ‡ 3 - 5
3	9645 948 7500	1	Круглое уплотнительное кольцо 9,25 x 1,78
4		1	Шарик (D)
5		1	Кольцо седла клапана (D)
6	4768 430 1100	1	Корпус выключателя
7	4768 435 0301	1	Выключатель
8	4768 701 4601	1	Хомутик
9	4768 510 0200	1	Обратный клапан ‡ 10, 11
10		1	Пружина (D)
11		1	Круглое уплотнительное кольцо (D)
12	4769 760 8800	1	Инжектор
13	4768 701 6500	1	Соединительная деталь (1,3)
14	4768 701 6501	1	Соединительная деталь (2,4)
15	4765 701 4600	1	Хомутик
16	4768 701 6502	1	Соединительная деталь
17	4768 701 4600	1	Хомутик
18	4768 502 2100	1	Сетка фильтра
19	4754 609 0300	2	Изоляционная прокладка (1,3)
20	4754 609 0300	1	Изоляционная прокладка (2,4)
21	4743 700 7301	1	Патрубок для присоединения шланга ‡ 22, 23
22		1	Шарик (D)
23		1	Пружина (D)
24	4743 708 8700	1	Скоба для шланга
25		1	Шланг 300 мм (D)
	4743 701 6000	1	Шланг 6 x 3 мм x 1 м (A,B)
26	4767 701 4600	1	Хомутик

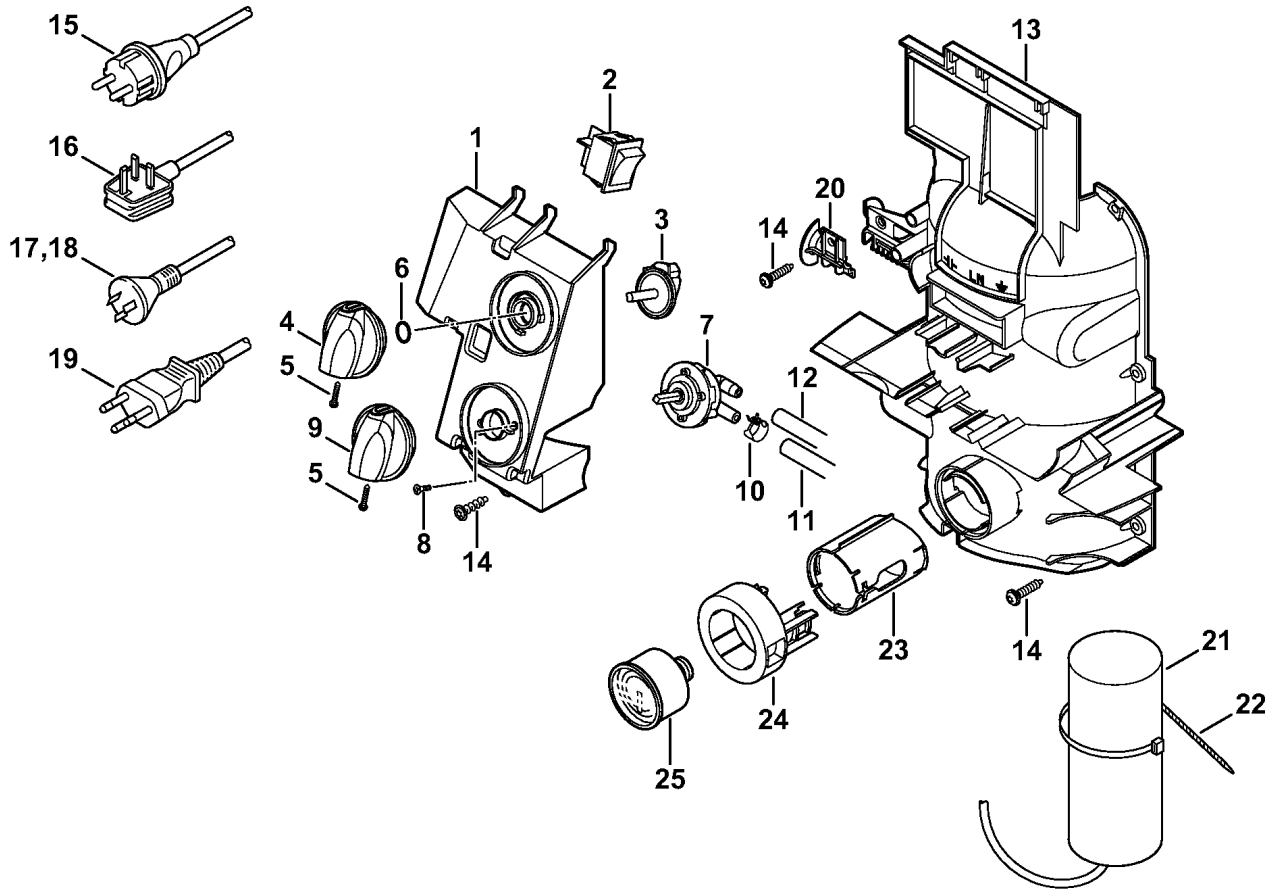
(1)İREİ143, (2)İREİ143İPLUS, (3)İREİ163, (4)İREİ163İPLUS



1607ET003 GM

Ссылка К	Код артикула	Кол-вс	Наименование
1	4768 790 2100	1	Рама † 2
2	4768 792 8100	2	Шина
3	4768 790 5100	1	Защитное покрытие, левое
4	4769 790 5100	1	Защитное покрытие, левое (4) AUS
5	4768 790 5101	1	Защитное покрытие, правое † 6
6	0000 967 3765	1	Табличка с предупредительной надписью
7	4768 792 2400	1	Кабеледержатель
8	9104 007 4281	1	Винт с цилиндрической головкой IS-P5 x 18
9	4743 791 7000	1	Ось
10	4768 791 3600	2	Колесо
11	9991 003 1050	2	Зажимное кольцо диам. 15
12	4768 791 9200	2	Колпачок
13	4768 792 2401	1	Кабеледержатель
14	4768 602 7400	1	Пластина

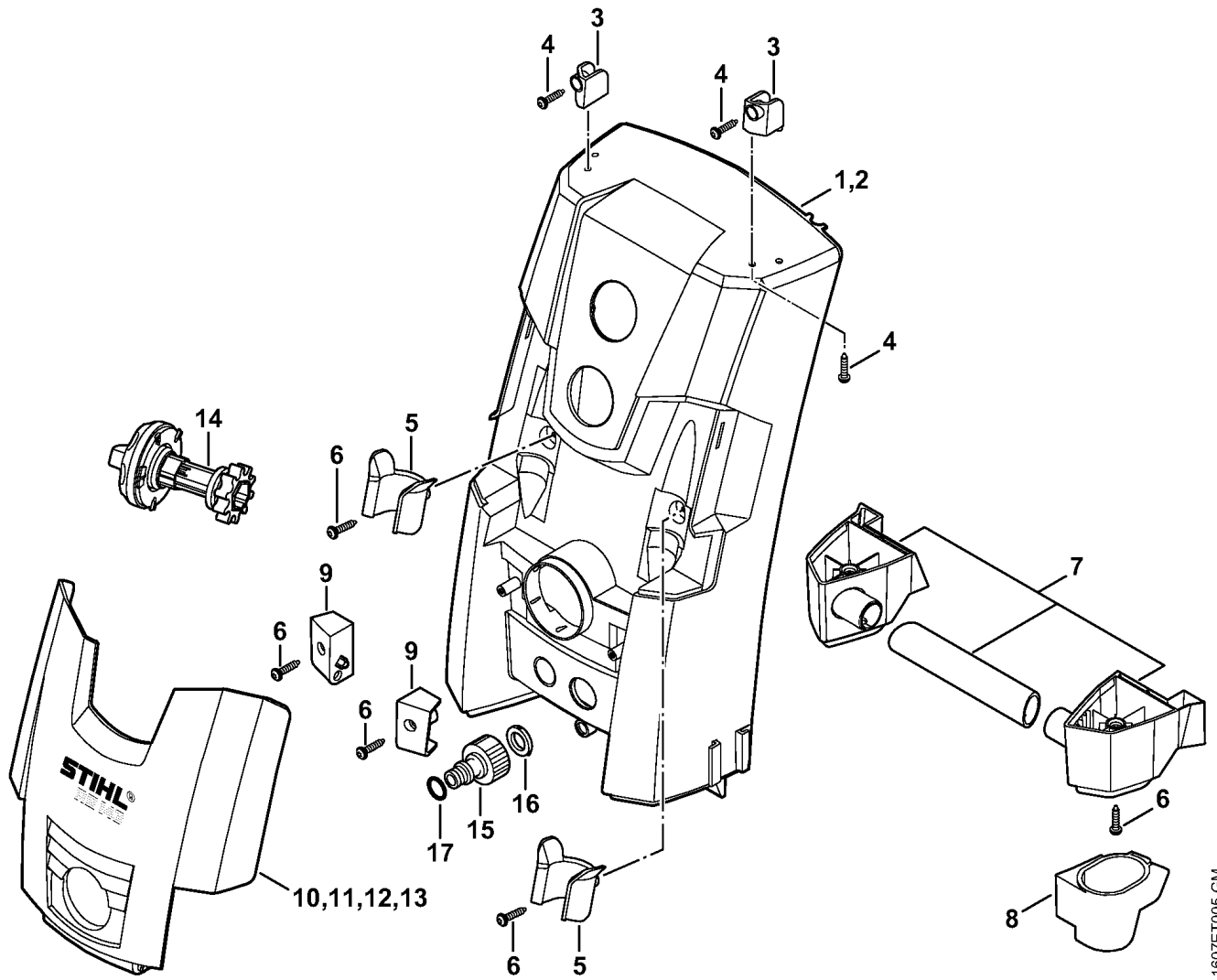
(1)İREİ143, (2)İREİ143İPLUS, (3)İREİ163, (4)İREİ163İPLUS



1607ET004 GM

Ссылка К	Код артикула	Кол-вс	Наименование
1	4768 432 1000	1	Корпус выключателя
2	4768 435 0300	1	Выключатель
3	4768 435 4100	1	Переключающий кулачок
4	4742 430 2900	1	Поворотная рукоятка
		+	5
5	9099 021 1850	1	Винт для листового металла 2,9 x 19
6	9645 945 7505	1	Круглое уплотнительное кольцо 10 x 2,5
7	4768 510 0401	1	Клапан
8	9104 003 0560	2	Винт с цилиндрической головкой IS-P3,5 x 10
9	4747 512 0402	1	Поворотная рукоятка
		+	5
10	4743 708 8700	1	Скоба для шланга
11		1	Шланг 300 мм (D)
	4743 701 6000	1	Шланг 6 x 3 мм x 1 м (A,B)
12	4703 701 6005	1	Шланг 6 x 1,5 мм x 1 м
13	4768 602 0400	1	Защитное покрытие
14	9104 007 4281	8	Винт с цилиндрической головкой IS-P5 x 18
15	4768 440 2000	1	Соединительный провод Eugora
16	4768 440 2002	1	Соединительный провод GB
17	4768 440 2003	1	Соединительный провод AUS, NZ
18	4768 440 2001	1	Соединительный провод AR
19	4768 440 2004	1	Соединительный провод BR
20	4768 791 7800	1	Наконечник
21	4768 605 1000	1	Конденсатор 50 мкФ 450 V
22	0000 988 9204	1	Бандаж пучка кабелей 4,8x294
23	4768 513 1000	1	Труба
24	4768 513 0900	1	Кольцо
25	4768 510 4000	1	Манометр

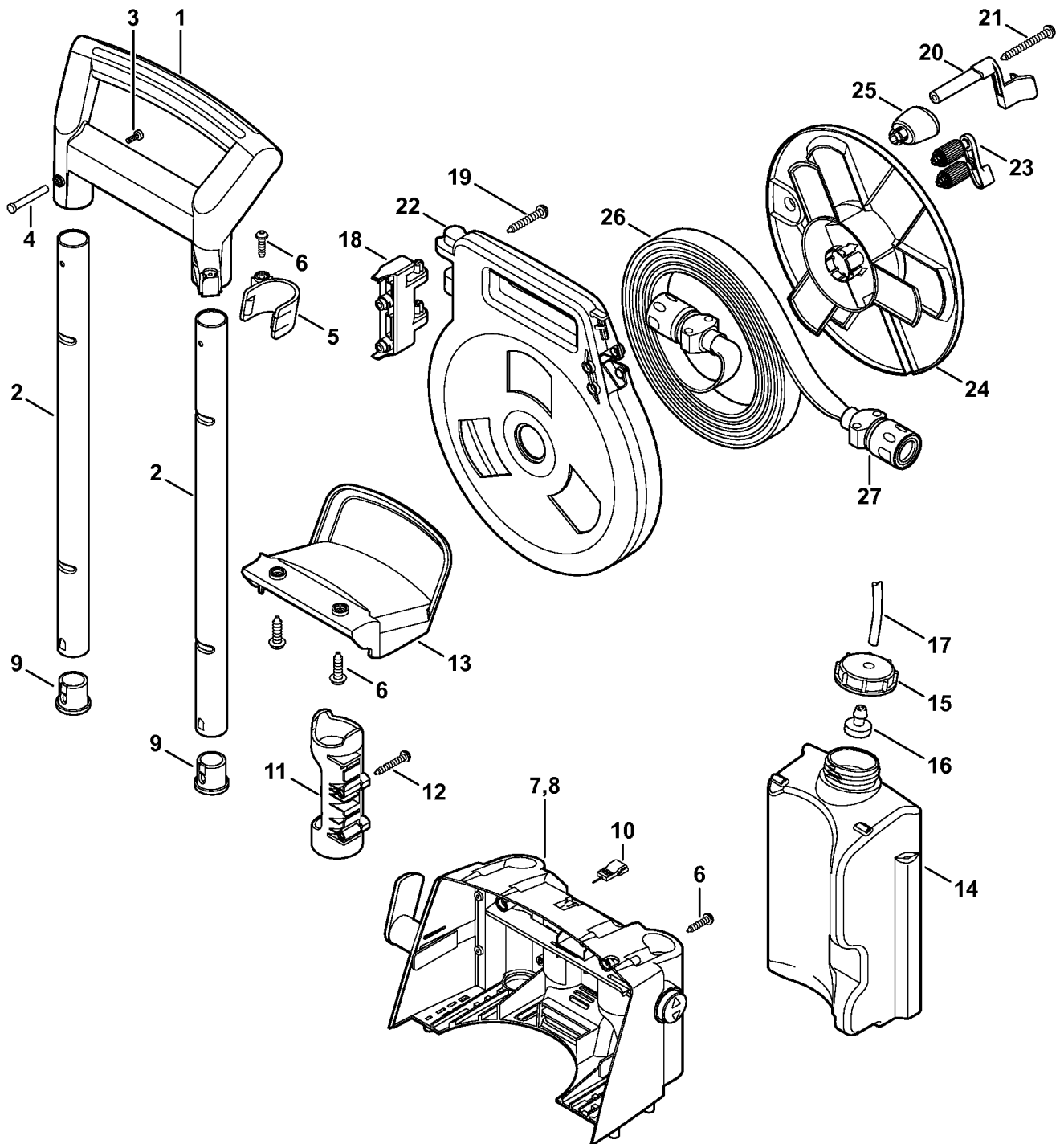
(1)İREİ143, (2)İREİ143İPLUS, (3)İREİ163, (4)İREİ163İPLUS



1607ET005 GM

Ссылка К	Код артикула	Кол-вс	Наименование
1	4768 706 2100	1	Защитный кожух (1,3)
2	4768 706 2101	1	Защитный кожух (2,4)
3	4768 792 2502	1	Держатель (2,4) 2 шт.
4	9104 007 4281	4	Винт с цилиндрической головкой IS-P5 x 18 (2,4)
5	4768 792 0200	2	Держатель
6	9104 007 4281	4	Винт с цилиндрической головкой IS-P5 x 18
7	4768 791 5700	1	Ручка для ношения
8	4768 717 2200	1	Держатель
9	4768 798 1900	1	Направляющая 2 шт.
10	4768 701 0900	1	Крышка (1)
11	4768 701 0901	1	Крышка (2)
12	4769 701 0900	1	Крышка (3)
13	4769 701 0901	1	Крышка (4)
14	4768 510 2000	1	Поворотная рукоятка
15	4719 700 7300	1	Патрубок для присоединения шланга † 16, 17
16		1	Плоское уплотнение (D)
17		1	Круглое уплотнительное кольцо (D)
	4719 007 1053	1	Набор уплотнений - Присоединение шланга † 16, 17

(1)İREİ143, (2)İREİ143İPLUS, (3)İREİ163, (4)İREİ163İPLUS



Ссылка К	Код артикула	Кол-вс	Наименование
1	4768 790 5600	1	Рама рукоятки
2	4768 791 2700	2	Труба
3	4768 792 3300	2	Винт
4	4768 791 8300	2	Гайка
5	4768 792 0201	1	Держатель, верхнее
6	9104 007 4281	5	Винт с цилиндрической головкой IS-P5 x 18
7	4768 760 8900	1	Регулирующий элемент (1,3)
8	4768 760 8901	1	Регулирующий элемент (2,4)
9	4768 791 7300	2	Пробка
10	4915 502 0803	1	Очистительная игла
11	4768 792 2501	1	Держатель
12	9104 003 4298	2	Винт с цилиндрической головкой IS-P5x45
13	4768 792 6300	1	Держатель шланга
14	4768 701 0800	1	Резервуар
15	4743 701 2600	1	Крышка
16	4768 701 6600	1	Всасывающая головка
17	4703 701 6005	1	Шланг 6 x 1,5 мм x 1 м
18	4768 792 2500	1	Держатель
19	9104 006 4304	2	Винт с цилиндрической головкой P5 x 55
20	4900 501 1500	1	Стопорный крючок
21	9104 006 4320	1	Винт с цилиндрической головкой P5 x 80
	4900 500 8600	1	Плоский шланг с кассетой 12 м † 22 - 27
22	4900 500 8800	1	Кассета
23	4900 500 6801	1	Направляющая
24	4900 501 1701	1	Барабан
25	4768 791 0200	1	Рукоятка
26	4900 500 8700	1	Плоский шланг 12 м † 27
27	4900 500 6705	2	Муфта

(1)İREİ143, (2)İREİ143İPLUS, (3)İREİ163, (4)İREİ163İPLUS

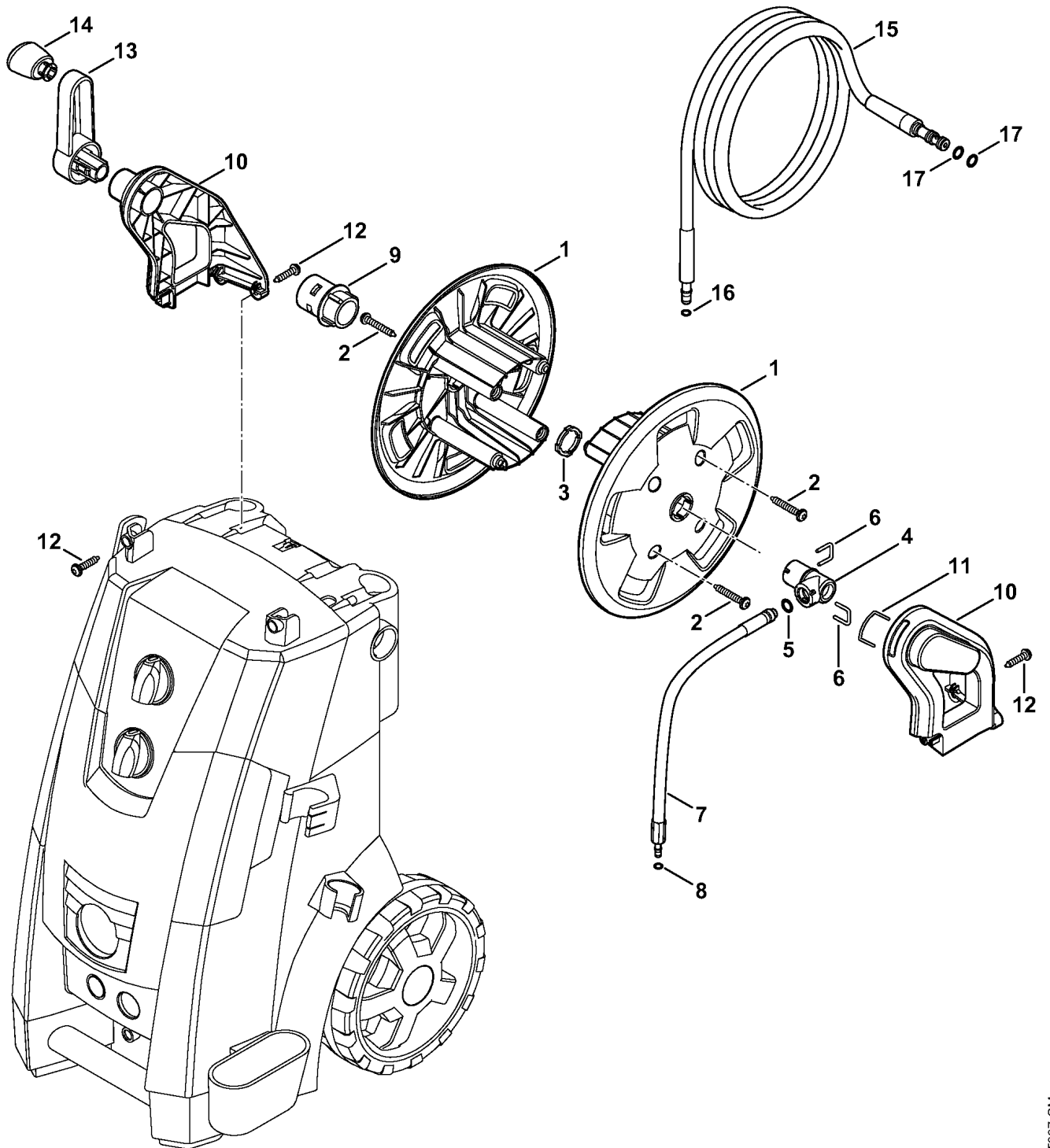
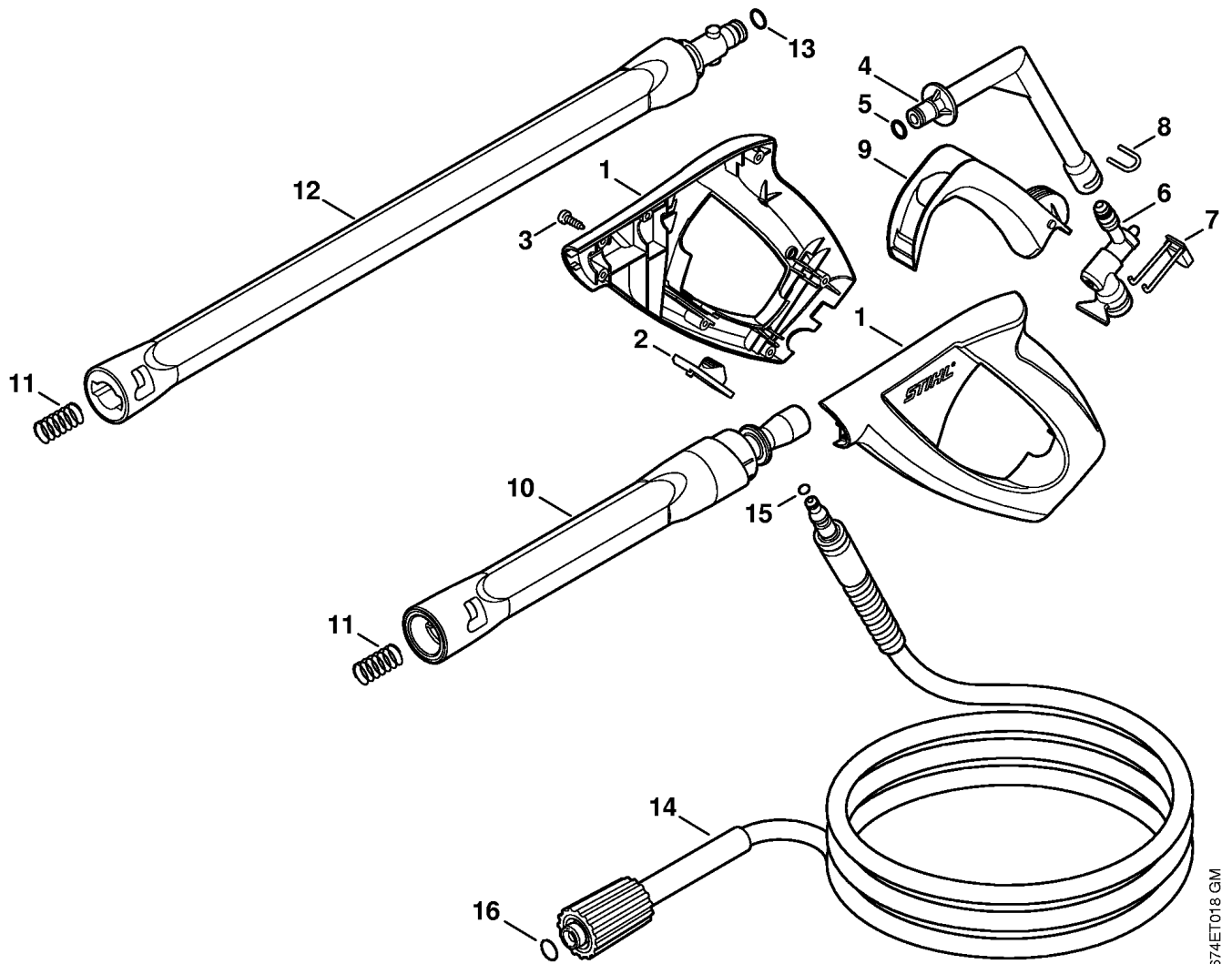


Иллюстрация Н Шланговый барабан

Ссылка К	Код артикула	Кол-вс	Наименование
1	4743 501 1700	2	Барабан (2,4)
2	9104 003 4295	4	Винт с цилиндрической головкой IS-P5 x 35 (2,4)
3	4768 792 6900	1	Шайба (2,4)
4	4768 500 4800	1	Соединительная деталь (2,4) † 5, 6
5	9645 948 7996	1	Круглое уплотнительное кольцо 14,3 x 2,4 (2,4)
6	4900 503 1400	2	Хомутик (2,4)
7	4768 670 0800	1	Высоконапорный шланг, диам. DN 6, 675 мм (2,4) † 8
8	9645 948 7460	1	Круглое уплотнительное кольцо 5,28 x 1,78 (2,4)
9	4768 791 7000	1	Ось (2,4)
10	4768 790 4600	1	Направляющая (2,4) 2 шт. † 11
11	4767 503 1402	1	Хомутик (2,4)
12	9104 007 4281	4	Винт с цилиндрической головкой IS-P5 x 18 (2,4)
13	4768 790 7400	1	Кривошип (2,4) † 14
14	4768 791 0200	1	Рукоятка (2,4)
15	4915 500 0819	1	Высоконапорный шланг, диам. DN 6, 12 м (2,4) † 16, 17
16	9645 951 3076	1	Круглое уплотнительное кольцо 5,1 x 1,6 (2,4)
17	9645 952 0870	2	Круглое уплотнительное кольцо 14 x 2 (2,4)

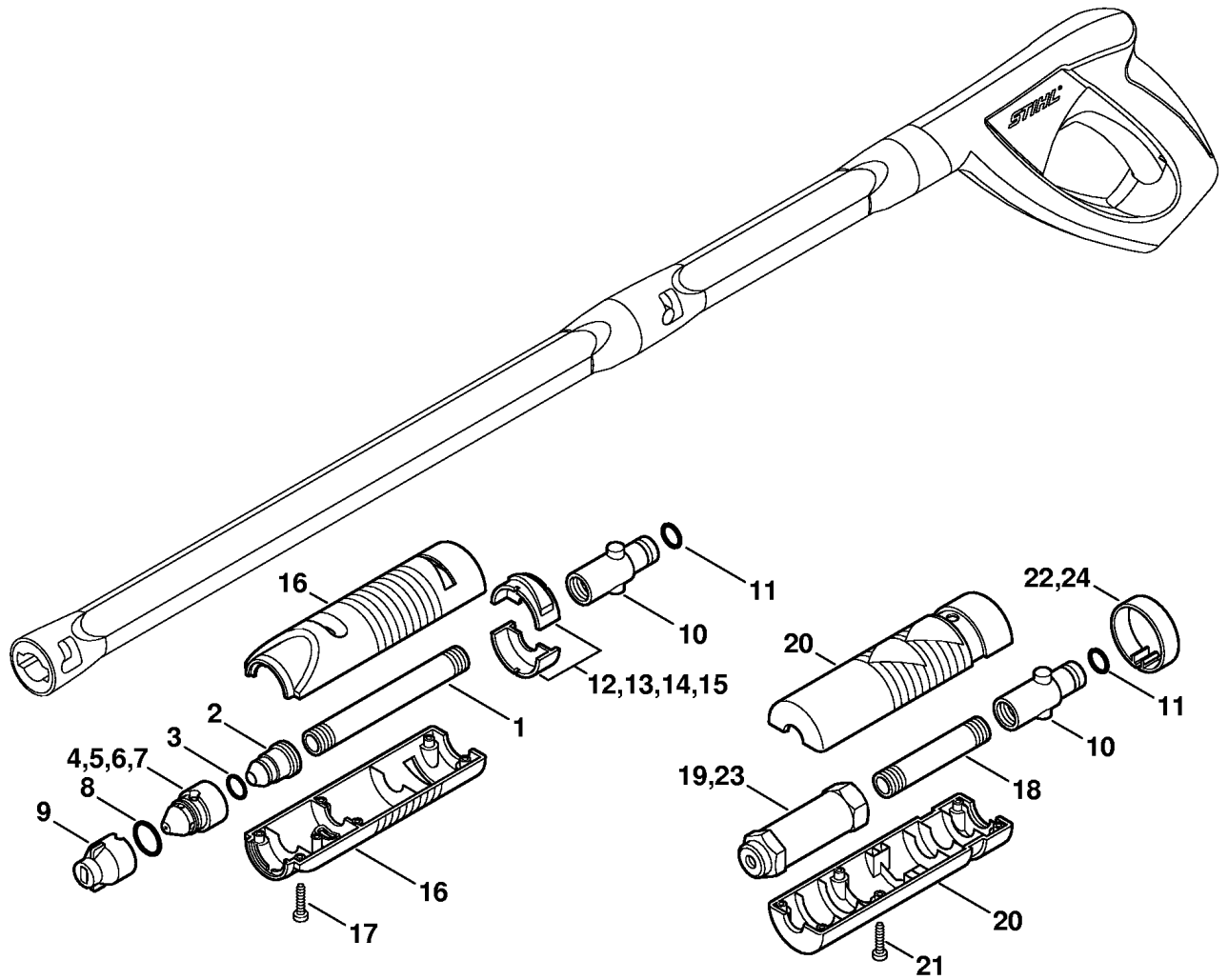
(1)İREİ143, (2)İREİ143İPLUS, (3)İREİ163, (4)İREİ163İPLUS



674ET018.GM

Ссылка К	Код артикула	Кол-вс	Наименование
	4915 500 1321	1	Пистолет-распылитель † 11-11
1	4915 500 6603	1	Рукоятка † 2, 3
2		1	Предохранительный рычаг (D)
3	9104 003 4113	1	Винт с цилиндрической головкой IS-P3 x 16 7 шт.
4	4915 500 2201	1	Коленчатая труба † 5
5	9645 948 7500	1	Круглое уплотнительное кольцо 9,25 x 1,78
6	4915 500 0603	1	Клапан † 7
7	4915 502 5400	1	Пружинящая кнопка
8	4915 505 0901	1	Хомутик
9	4915 502 1504	1	Рычаг
10	4915 500 1102	1	Напорная труба † 11
11	4915 505 0104	1	Пружина
12	4900 500 0303	1	Удлинительная труба † 11, 13
13	9645 948 7490	1	Круглое уплотнительное кольцо 9 x 2,6
14	4915 500 0818	1	Высоконапорный шланг, диам. DN 6, 9 м (1, 3) † 15, 16
15	9645 951 3076	1	Круглое уплотнительное кольцо 5,1 x 1,6 (1, 3)
16	9645 945 7497	1	Круглое уплотнительное кольцо 9,6 x 2,4 (1, 3)

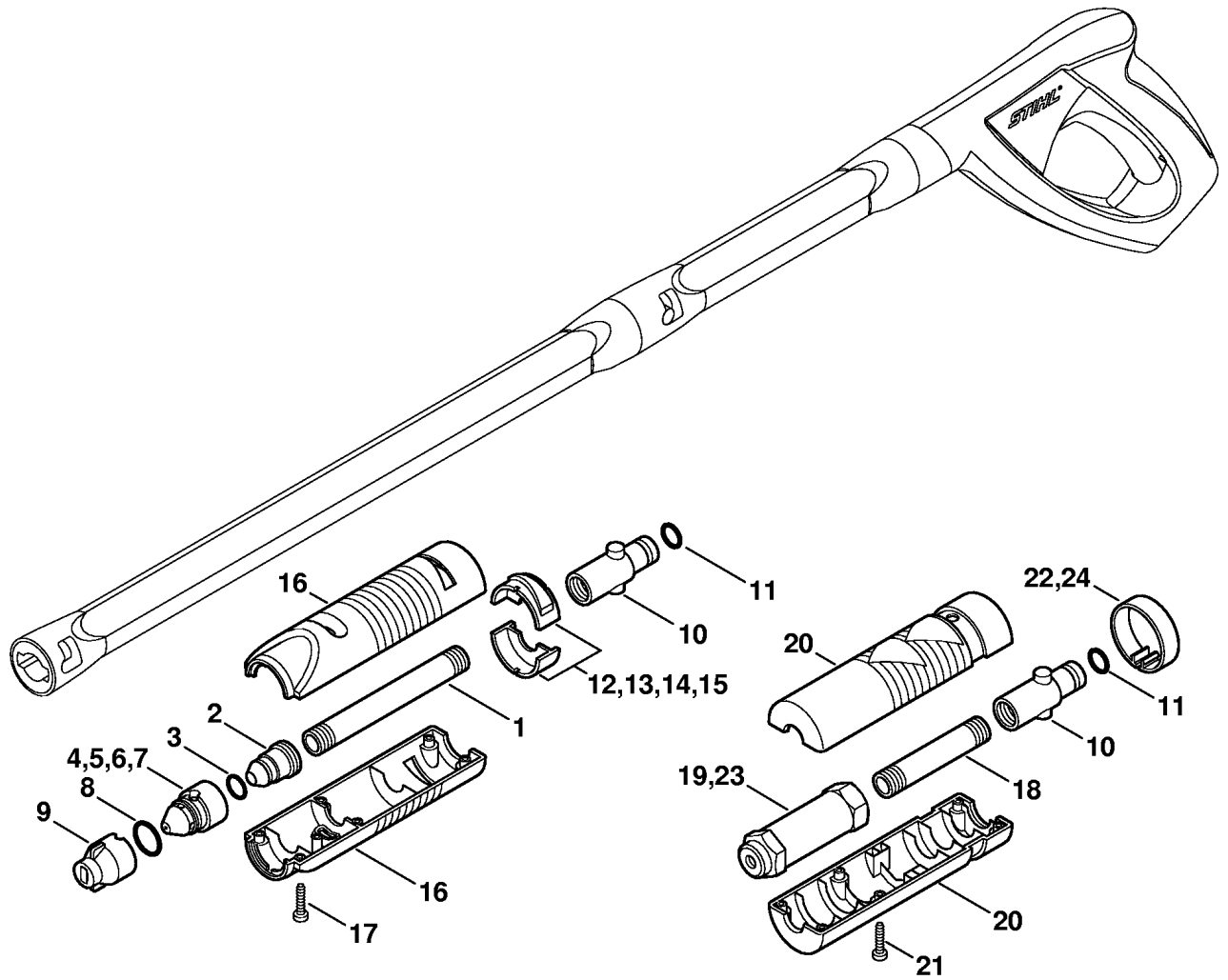
(1) RE 143, (2) RE 143 PLUS, (3) RE 163, (4) RE 163 PLUS



674ET019 GM

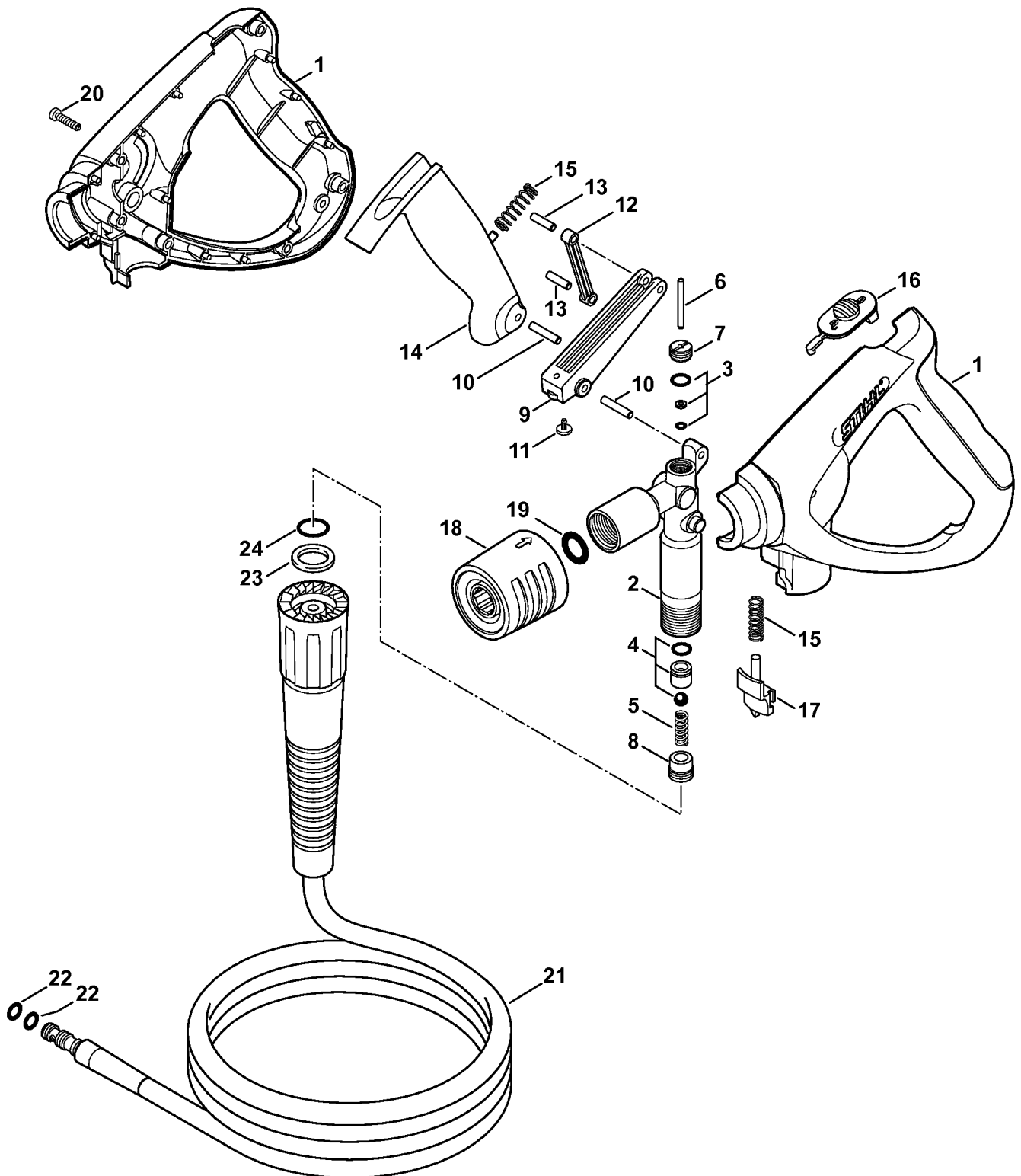
Ссылка К	Код артикула	Кол-вс	Наименование
	4915 500 3821	1	Опрыскивающая головка оранжевое Euroра † 1 - 4, 8 - 11, 16, 17
	4915 500 3824	1	Распылительная головка, синяя (1) BR † 1 - 3, 5, 9 - 11, 13, 16, 17
	4915 500 3825	1	Опрыскивающая головка, красная (2) GB † 1 - 3, 9 - 11, 14, 16, 17
	4915 500 3826	1	Опрыскивающая головка, фиолетовая (3) NZ † 1 - 3, 9 - 11, 15 - 17
1	4915 502 3800	1	Труба NZ
2	4915 500 7100	1	Седло сопла † 3
3	9645 945 7532	1	Круглое уплотнительное кольцо 11,1 x 1,6
4	4915 500 6333	1	Сопло Ш 1,37 мм Euroра † 8
5	4915 500 6341	1	Сопло с 1,57 мм (1) BR † 8
6	4915 500 6366	1	Сопло (2) GB † 8
7	4915 500 6367	1	Сопло (3) NZ † 8
8	9645 945 7567	1	Круглое уплотнительное кольцо 15,1 x 1,6
9	4915 502 1001	1	Сопло
10	4900 500 6702	1	Муфта
11	9645 948 7501	1	Круглое уплотнительное кольцо 9,3 x 2,4
12	4915 505 0600	1	Кольцо оранжевое Euroра
13	4915 505 0603	1	Кольцо, синий цвет (1) BR
14	4915 505 0604	1	Кольцо, красная (2) GB
15	4915 505 0605	1	Кольцо, фиолетовое (3) NZ
16	4915 500 1001	1	Корпус † 17
17	9104 003 8611	6	Винт с цилиндрической головкой IS-P3 x 12
	4900 500 1671	1	Вращающееся сопло оранжевое † 10, 11, 18 - 22
18	4900 502 3800	1	Труба
19	4900 500 6304	1	Сопло с 1,4 мм

(1)İREİ143, (2)İREİ143İPLUS, (3)İREİ163, (4)İREİ163İPLUS



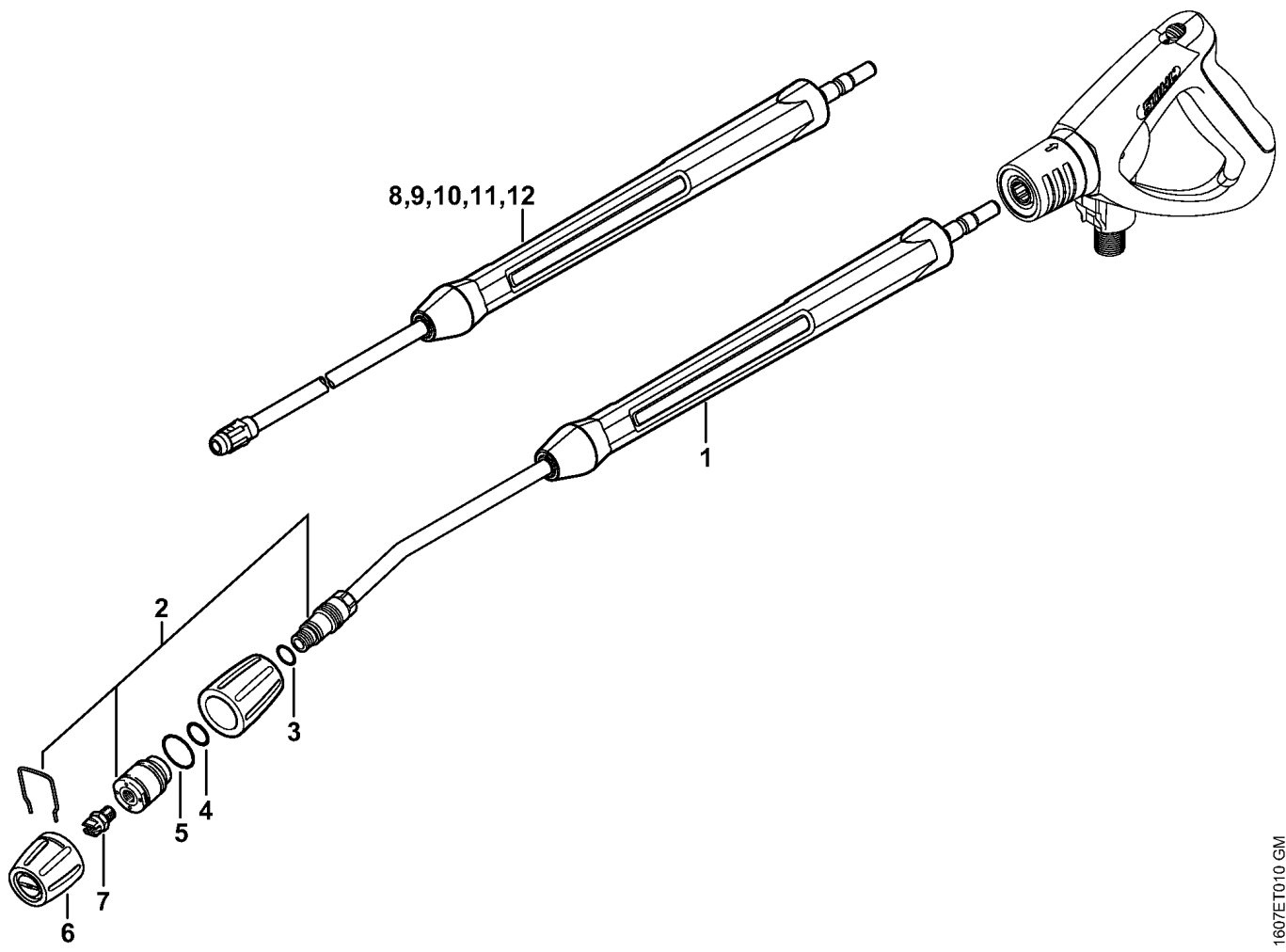
Ссылка К	Код артикула	Кол-вс	Наименование
20	4900 500 1001	1	Корпус † 21
21	9104 003 8611	6	Винт с цилиндрической головкой IS-P3 x 12
22	4900 505 0600	1	Кольцо, оранжевое
	4900 500 1677	1	Вращающееся сопло серое (1) BR † 10, 11, 18, 20, 21, 23, 24
23	4900 500 6312	1	Сопло, диам. 1,7 мм (1) BR
24	4900 505 0601	1	Кольцо, серое (1) BR

(1)İREİ143, (2)İREİ143İPLUS, (3)İREİ163, (4)İREİ163İPLUS



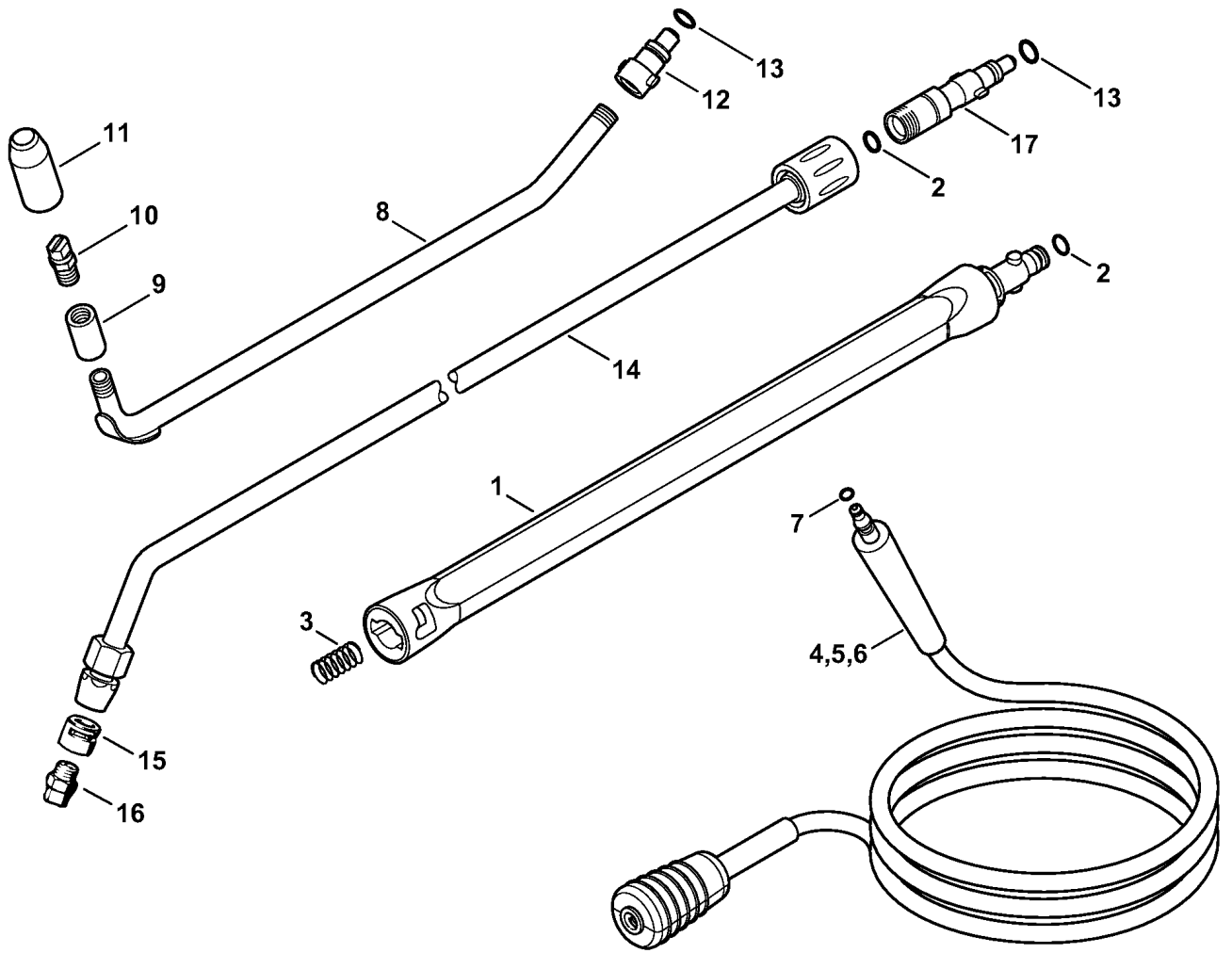
Ссылка К	Код артикула	Кол-вс	Наименование
	4925 500 1330	1	Пистолет-распылитель (4) † 1 - 20
1	4925 500 6601	1	Рукоятка (4)
2	4925 500 0601	1	Клапан (4) † 2 - 8
	4925 007 1060	1	Набор уплотнений для клапана (4) † 3 - 5
3		1	Набор уплотнений (D) (4)
4	4925 007 1001	1	Ремонтный набор для клапана (4)
5		1	Пружина (D) (4)
6		1	Штифт (D) (4)
7		1	Резьбовая пробка (D) (4)
8		1	Резьбовая пробка (D) (4)
9	4925 500 9200	1	Перекидной рычаг (4) † 10, 11
10		1	Палец (D) (4)
11		1	Глухая пробка (D) (4)
12	4925 500 1501	1	Рычаг (4) † 13
13		2	Палец (D) (4)
14	4925 500 1502	1	Рычаг (4) † 10
15	4925 502 2000	2	Пружина (4)
16	4925 502 1600	1	Предохранительный рычаг (4)
17	4925 502 4600	1	Рычаг стопора (4)
18	4925 500 6701	1	Муфта (4)
19	9645 945 3339	1	Круглое уплотнительное кольцо 11 x 4 (4)
20	4925 007 1061	1	Набор болтов (4)
21	4925 500 0847	1	Высоконапорный шланг, диам. DN 6, 10 м, M24x1,5 (4) † 22 - 24
22	9645 952 0870	2	Круглое уплотнительное кольцо 14 x 2 (4)
23	9652 945 1613	1	Опорное кольцо 11,7Ü14,5 x 1,2 (4)
24	9645 945 7520	1	Круглое уплотнительное кольцо 10,82 x 1,78 (4)

(1)İREİ143, (2)İREİ143İPLUS, (3)İREİ163, (4)İREİ163İPLUS



Ссылка К	Код артикула	Кол-вс	Наименование
1	4925 500 8403	1	Распыляющая трубка, изогнутая с головкой форсунки, 890 мм (4) † 2iÜi6
2	4925 500 3810	1	Опрыскивающая головка (4) † 3iÜi6
3	9645 945 7510	1	Круглое уплотнительное кольцо 10,77 x 2,62 (4)
4	9645 945 7530	1	Круглое уплотнительное кольцо 12,37 x 2,62 (4)
5	9645 945 7659	1	Круглое уплотнительное кольцо 20,35 x 1,78 (4)
6	4900 502 0903	1	Защитный колпачок (4)
7	4900 502 1028	1	Сопло 25035 (4)
8	4925 500 0960	1	Струйная трубка 350 мм (B) (4)
9	4925 500 0961	1	Струйная трубка 500 мм (B) (4)
10	4925 500 0962	1	Струйная трубка 1,07 м (B) (4)
11	4925 500 0963	1	Струйная трубка 1,8 м (B) (4)
12	4925 500 0964	1	Струйная трубка 2,5 м (B) (4)

(1)İREİ143, (2)İREİ143İPLUS, (3)İREİ163, (4)İREİ163İPLUS

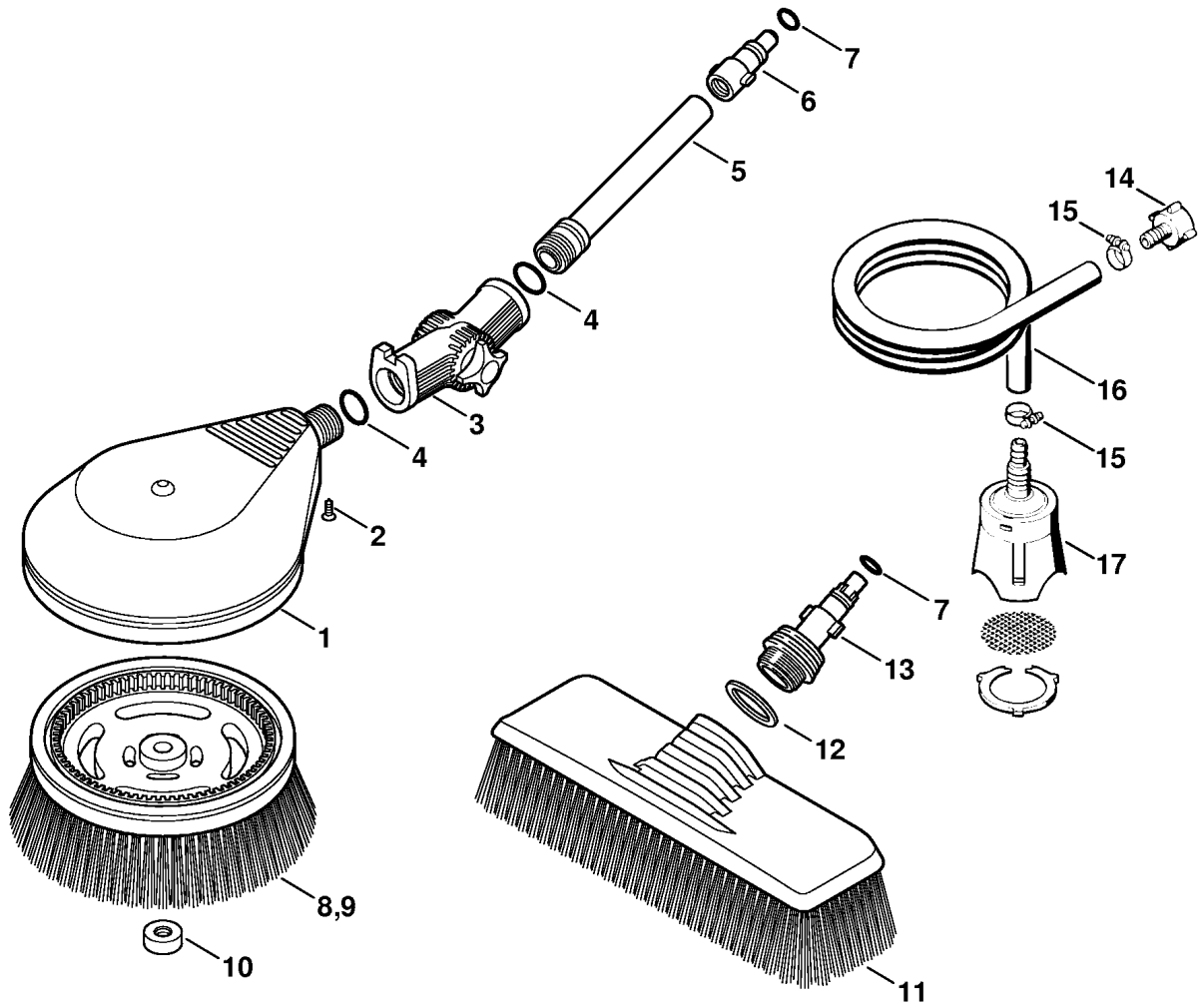


1607ET011 GM

Иллюстрация N Принадлежности

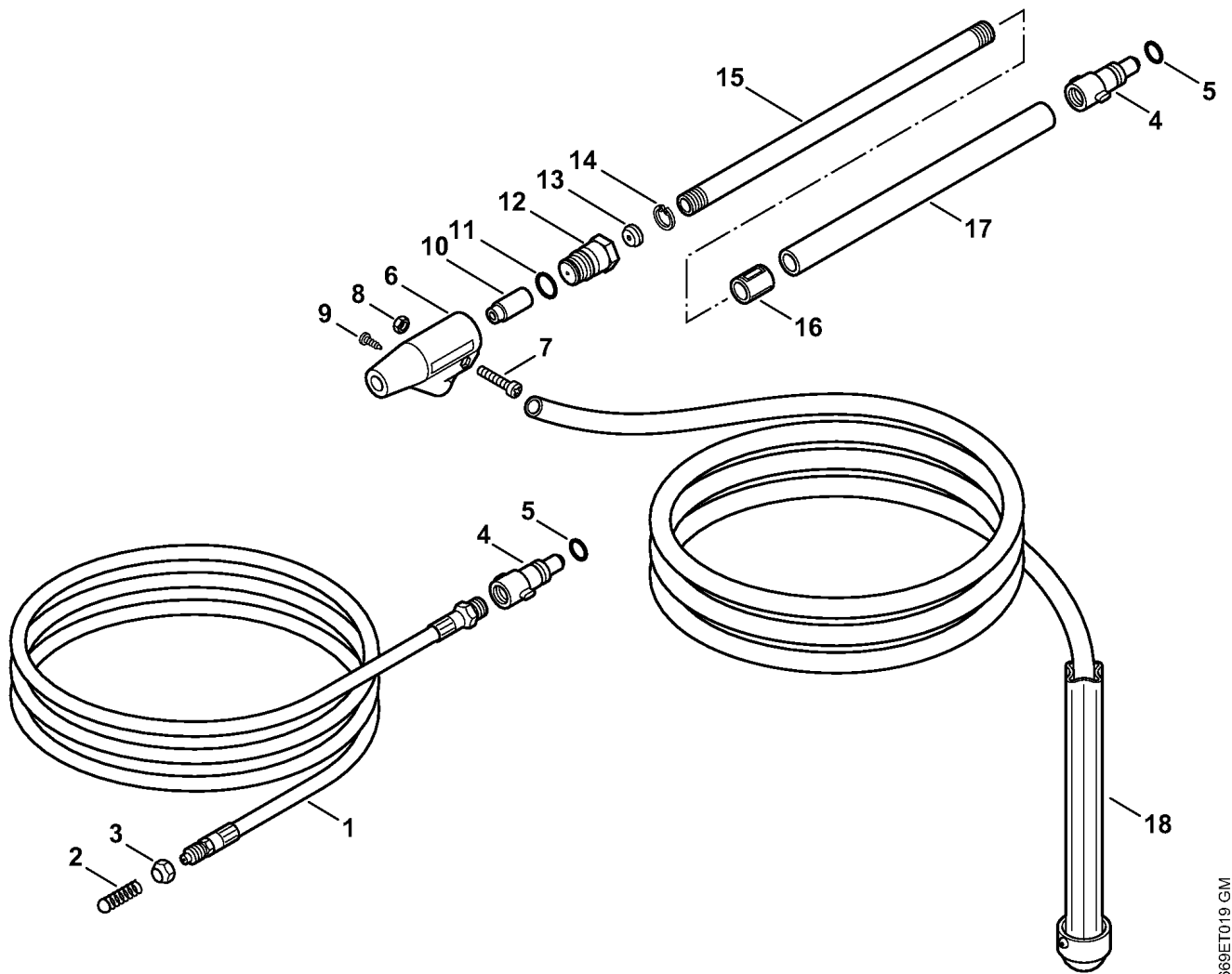
Ссылка К	Код артикула	Кол-вс	Наименование
1	4900 500 0303	1	Удлинительная труба † 2, 3
2	9645 948 7490	1	Круглое уплотнительное кольцо 9 x 2,6
3	4915 505 0104	1	Пружина
4	4900 500 8211	1	Удлинение высоконапорного шланга 7 м † 7
5	4900 500 8212	1	Удлинение высоконапорного шланга 10 м † 7
6	4900 500 8213	1	Удлинение высоконапорного шланга 20 м † 7
7	9645 951 3076	1	Круглое уплотнительное кольцо 5,1 x 1,6
8	4900 500 1902	1	Струйная трубка, согнутая под углом † 9 - 13
9	4900 503 1500	1	Трубная муфта
10	4900 502 1001	1	Сопло
11	4900 502 0901	1	Защитный колпачок
12	4900 500 6700	1	Муфта
13	9645 945 7497	1	Круглое уплотнительное кольцо 9,6 x 2,4
14	4900 500 1903	1	Струйная трубка, согнутая под углом † 2, 13, 15 - 17
15	4900 502 0900	1	Защитный колпачок
16	4900 502 1033	1	Сопло 2506
17	4915 500 6702	1	Муфта † 13

(1)İREİ143, (2)İREİ143İPLUS, (3)İREİ163, (4)İREİ163İPLUS



Ссылка К	Код артикула	Кол-вс	Наименование
1	4900 500 5900	1	Вращающаяся щётка для мытья † 2ї-ї10
2	9093 021 2400	1	Винт для листового металла 3,5 x 13
3	4900 500 0703	1	Шарнир † 4
4		2	Круглое уплотнительное кольцо (D)
5	4900 504 0402	1	Труба
6	4900 500 6700	1	Муфта
7	9645 945 7497	1	Круглое уплотнительное кольцо 9,6 x 2,4
8	4900 500 3101	1	Головка моечной щётки
9	4900 500 3102	1	Головка моечной щётки (B)
10	4900 505 1301	1	Резьбовой колпачок
11	4900 500 3003	1	Моечная щётка † 7, 12, 13
12	4900 509 0500	1	Уплотнение
13	4900 500 6701	1	Муфта † 7
	4900 500 0500	1	Всасывающий шланг † 14ї-ї17
14	9771 021 1500	1	Скоба для шланга 16-25
15	9771 021 1500	2	Скоба для шланга 16-25
16		1	Шланг 1/2" x 3 м (D)
	4706 678 1150	1	Шланг 1/2" x 1 м (A,B)
17	4900 500 2400	1	Всасывающая головка

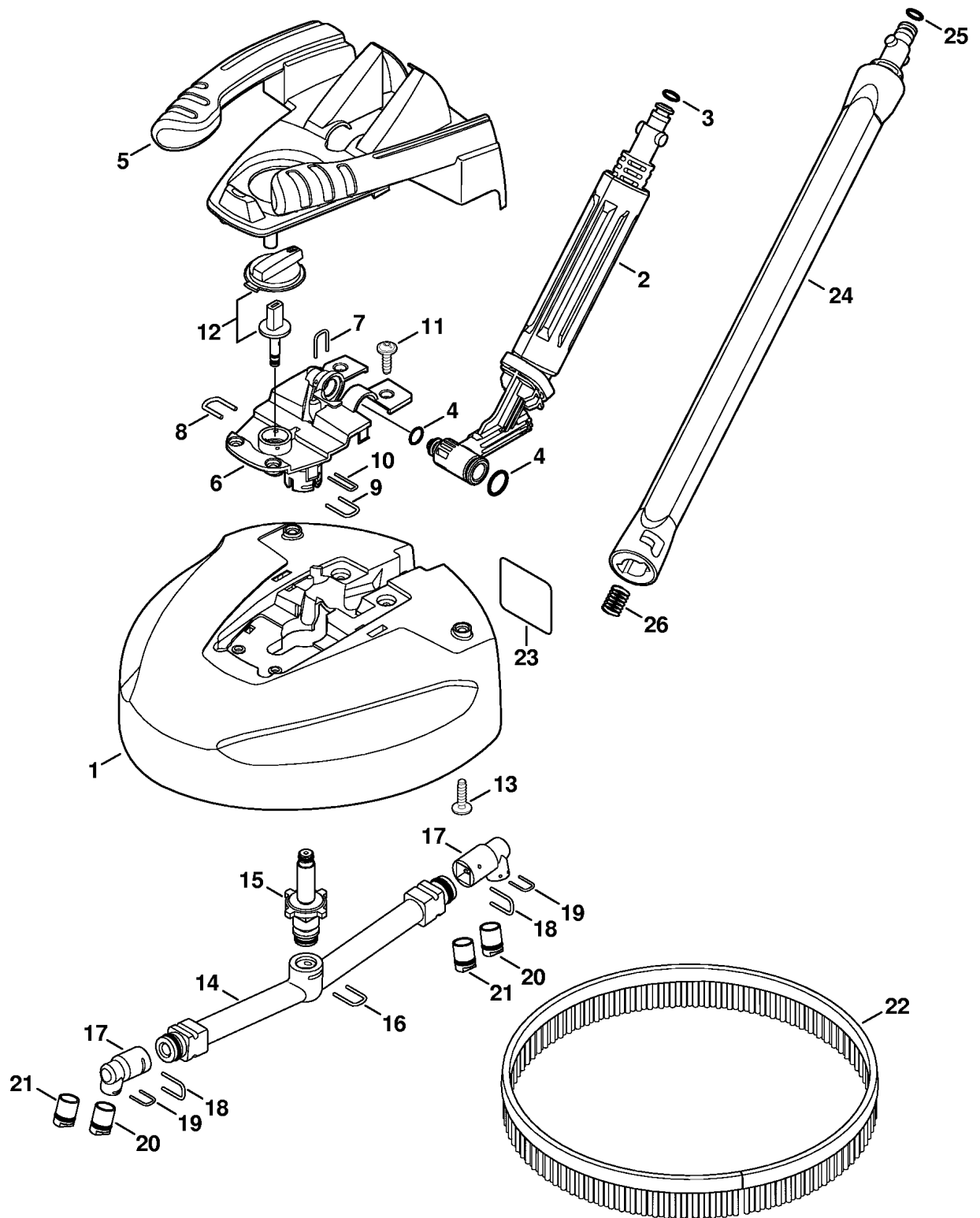
(1)їREї143, (2)їREї143їPLUS, (3)їREї163, (4)їREї163їPLUS



669ET019 GM

Ссылка К	Код артикула	Кол-вс	Наименование
1	4900 500 8000	1	Комплект для чистки труб 15 м † 2ї-ї5
2	4900 500 6800	1	Направляющая
3	4900 503 0201	1	Накидная гайка
4	4900 500 6700	1	Муфта
5	9645 945 7497	1	Круглое уплотнительное кольцо 9,6 x 2,4
	4900 500 1801	1	Мокроструйное устройство † 4ї-ї18
6	4900 500 2800	1	Корпус сопла † 7ї-ї10
7		1	Винт (D)
8		1	Шестигранная гайка (D)
9		1	Винт (D)
10	4900 502 1002	1	Сопло 5 шт.
11	9645 945 7522	1	Круглое уплотнительное кольцо 11 x 2
12	4900 502 1012	1	Сопло
13	4900 502 1011	1	Сопло
14	4900 505 0300	1	Пружинное стопорное кольцо
15	4900 504 0401	1	Труба
16	4900 503 2301	1	Втулка
17	4900 501 0601	1	Шланг рукоятки
18	4900 500 5201	1	Шланг

(1)їREї143, (2)їREї143їPLUS, (3)їREї163, (4)їREї163їPLUS



Ссылка К	Код артикула	Кол-вс	Наименование
1	4900 500 3902	1	Очиститель поверхностей RA 101 † 2ĭ-ĭ26
2	4900 500 0704	1	Шарнир † 3, 4
3	9645 948 7501	1	Круглое уплотнительное кольцо 9,3 x 2,4
4	4900 007 1051	1	Набор уплотнений
5		1	Защитное прикрытие (D)
6	4900 500 7800	1	Защитное прикрытие † 7 - 11
7	4900 505 0904	1	Хомутик
8	4900 505 0902	1	Хомутик
9	4900 505 0901	1	Хомутик
10	4900 505 0903	1	Хомутик
11	9104 007 4281	4	Винт с цилиндрической головкой IS-P5 x 18
12	4900 500 7700	1	Поворотная рукоятка
13	9104 007 4281	6	Винт с цилиндрической головкой IS-P5 x 18
14	4900 500 4901	1	Ротор
15		1	Регулировочный клапан (D)
16	4900 505 0905	1	Хомутик
	4900 500 6351	2	Комплект - Сопла † 17 - 21
17		1	Держатель распылителя (D)
18	4900 505 0906	1	Хомутик
19	4900 505 0905	1	Хомутик
20		1	Сопло (1 точка) (D)
21		1	Сопло (2 точки) (D)
22	4900 504 0502	1	Щетиновое кольцо
23	0000 967 3745	1	Табличка с предупредительной надписью
24	4900 500 0303	1	Удлинительная труба † 25, 26
25	9645 948 7490	1	Круглое уплотнительное кольцо 9 x 2,6
26	4915 505 0104	1	Пружина

(1)ĭREĭ143, (2)ĭREĭ143ĭPLUS, (3)ĭREĭ163, (4)ĭREĭ163ĭPLUS