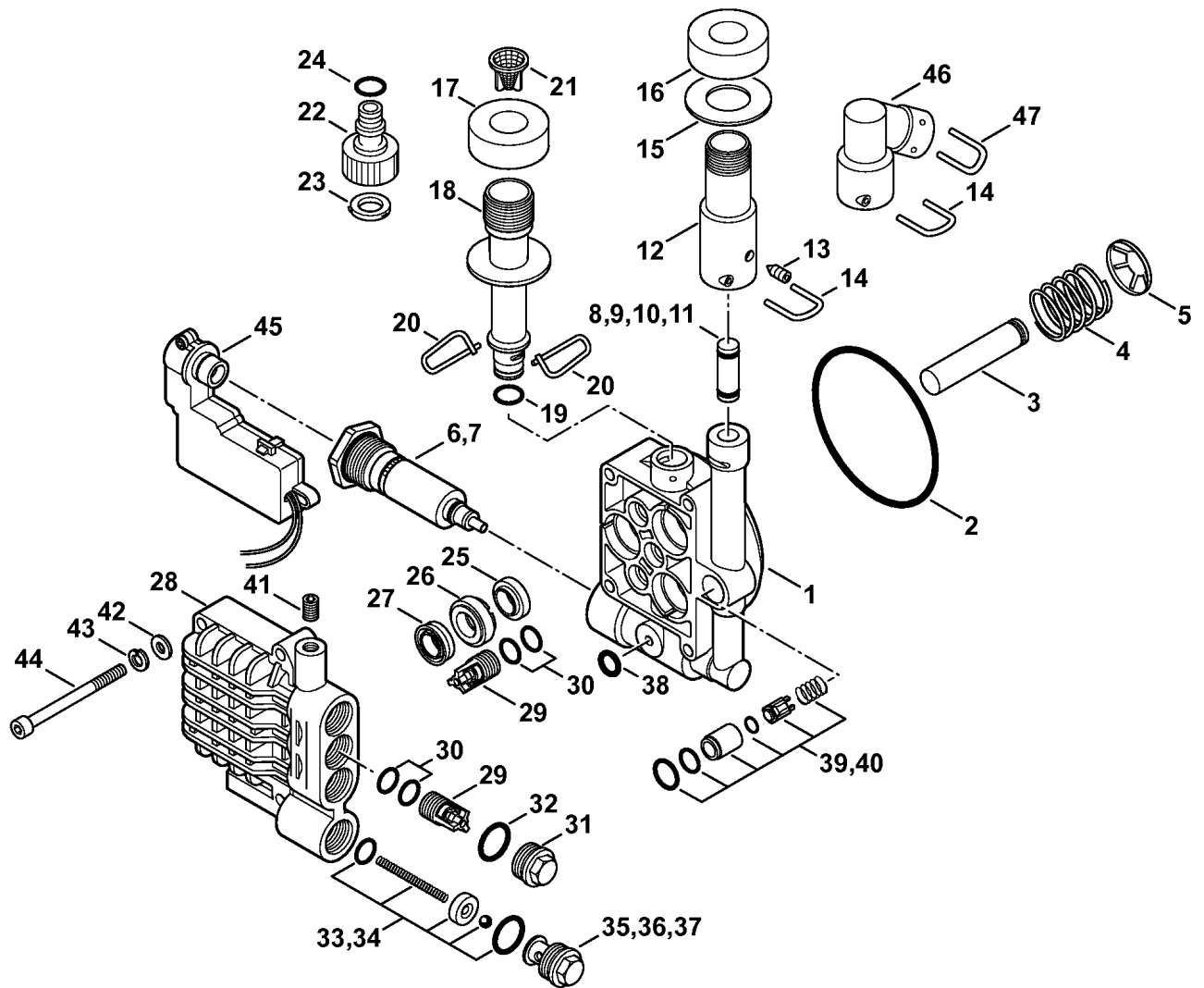


651ET026 GM

Ссылка К	Код артикула	Кол-вс	Наименование
1	4766 600 0200	1	Электродвигатель 230 В / 50 Гц
2	4766 600 0201	1	Электродвигатель 100 В / 50 Гц (1) J
3	4765 600 0204	1	Электродвигатель 100 В / 60 Гц (1) J 60 Гц
4	4766 600 0202	1	Электродвигатель 100 В / 60 Гц (1) ТТ
5	4765 600 0201	1	Электродвигатель 120 В / 60 Гц (2) CDN
6	4766 760 8700	1	Качающаяся шайба 7,5В † 10 - 12
7	4765 760 8702	1	Качающаяся шайба 6,1В (1) J 50 Гц † 10 - 12
8	4765 760 8701	1	Качающаяся шайба 5,1В (1) J 60 Гц † 10 - 12
8	4765 760 8701	1	Качающаяся шайба 5,1В (2) CDN † 10 - 12
9	4765 760 8703	1	Качающаяся шайба 5,5В (1) ТТ † 10 - 12
10	4765 760 8700	1	Качающаяся шайба 6,6В (2) ТТ † 10 - 12
11	9298 021 3571	1	Шайба 6,4 x 22 x 1,5
12	9321 621 0140	1	Пружинящее кольцо 6
13	9045 318 1260	1	Винт с цилиндрической головкой М6 x 12
14	4765 764 2350	1	Игольчатый подшипник
15	4738 602 4300	4	Буфер
16	4765 607 3000	1	Крыльчатка вентилятора
17	4765 602 0500	1	Пружинное стопорное кольцо
18	4765 440 2000	1	Соединительный провод Europa
19	4765 440 2001	1	Соединительный провод GB, IRL, MAL
20	4765 440 2006	1	Соединительный провод AR
21	4765 440 2003	1	Соединительный провод AUS, NZ
22	4765 440 2002	1	Соединительный провод ZA
23	4765 440 2004	1	Соединительный провод J (1)
24	4765 440 2008	1	Соединительный провод ТТ (1)
25	4767 440 2000	1	Соединительный провод ТТ (2)
26	4767 440 2001	1	Соединительный провод CDN (2)

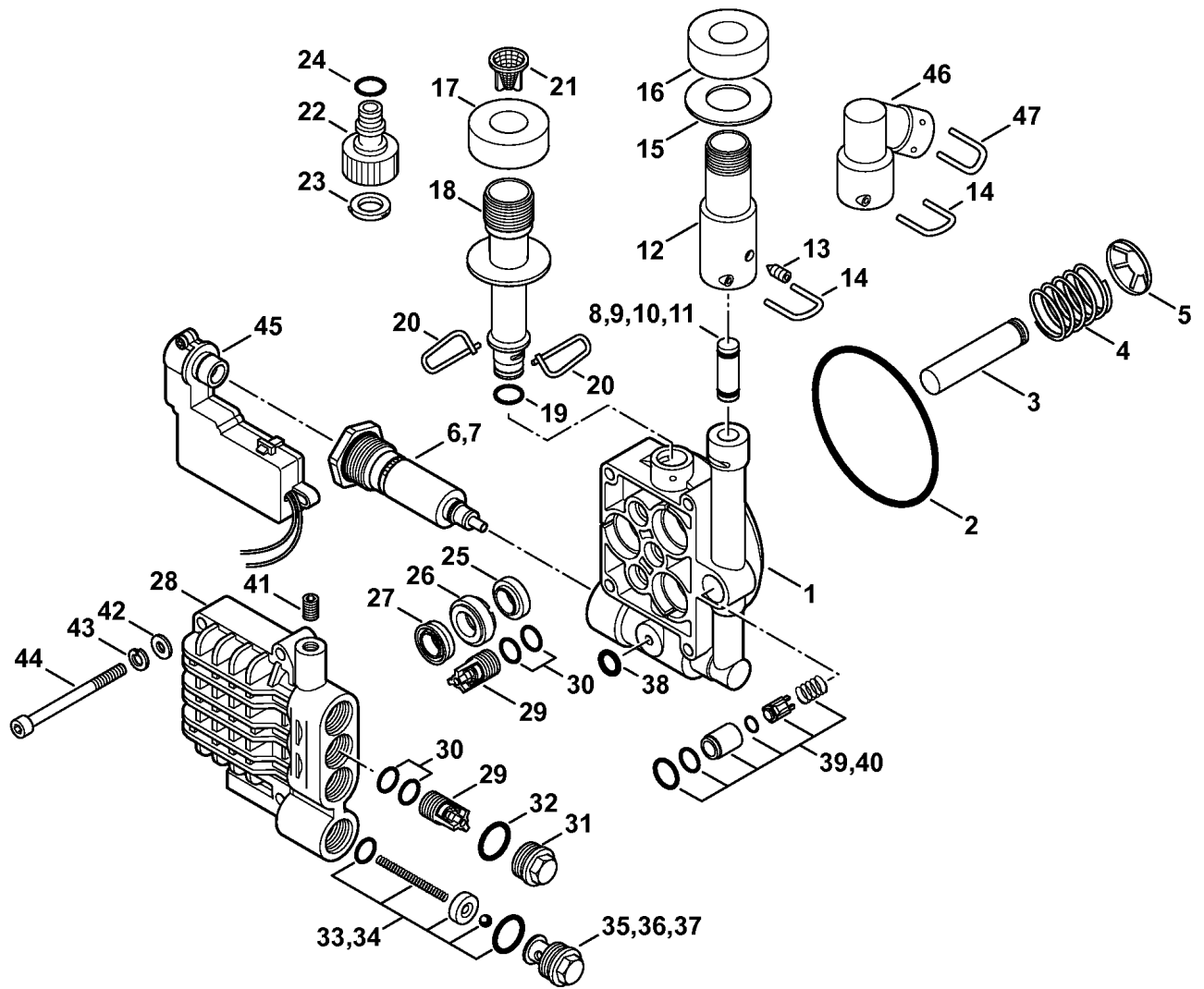
(1)İREİ118, (2)İREİ128İPLUS



651ET031 GM

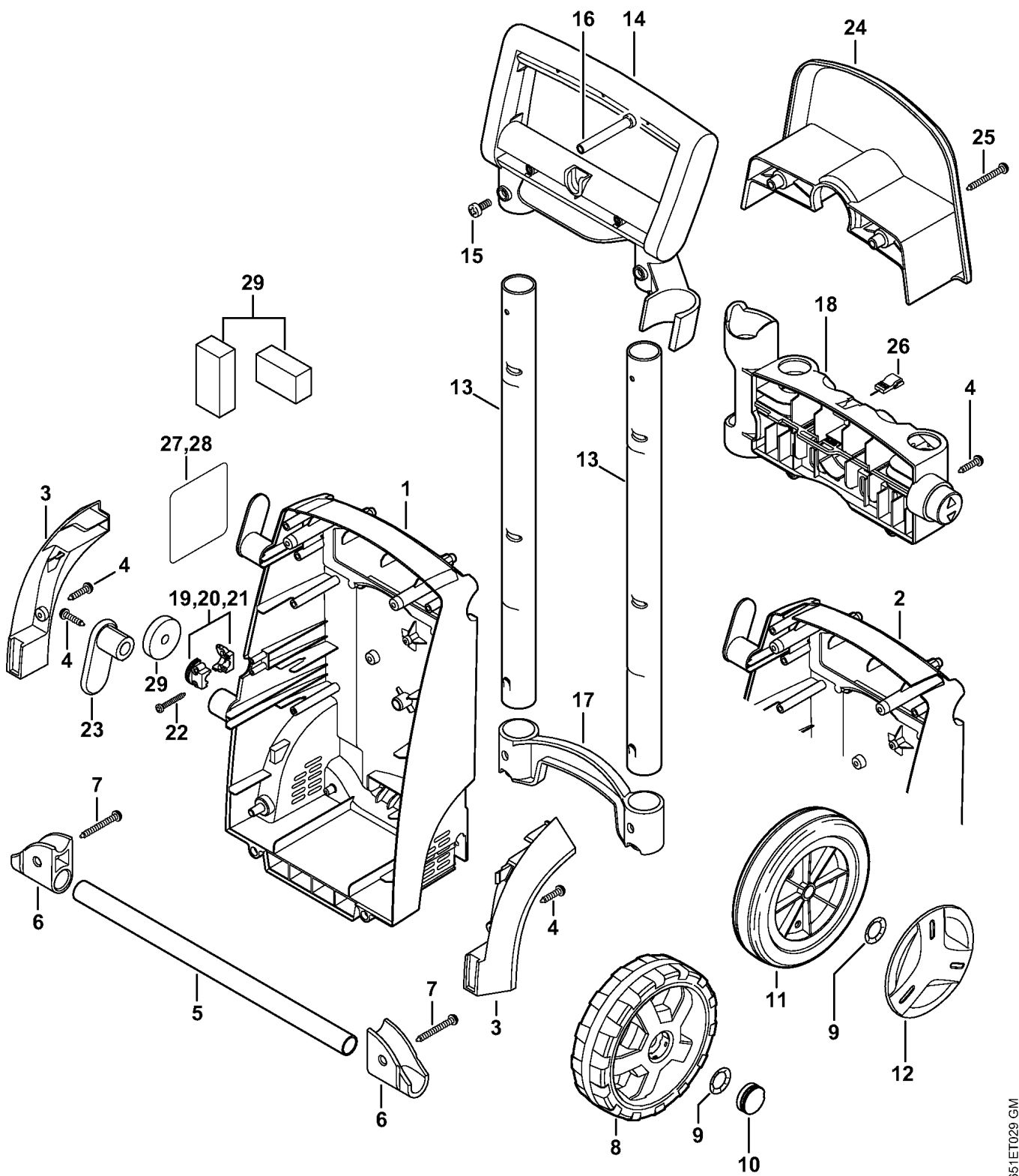
Ссылка К	Код артикула	Кол-вс	Наименование
1	4765 700 4001	1	Корпус насоса
2	9645 945 8625	1	Круглое уплотнительное кольцо 85 x 2,62
	4765 760 7050	1	Комплект - Поршень ‡ 3 - 5
3		3	Поршень (D)
4		3	Пружина (D)
5		3	Зажимная шайба (D)
6	4765 510 0302	1	Распределительный поршень
7	4765 510 0301	1	Распределительный поршень (1) J, ТТ
8	4765 760 8800	1	Инжектор
9	4765 760 8801	1	Инжектор (1) J
10	4765 760 8801	1	Инжектор (1) ТТ
11	4765 760 8802	1	Инжектор (2) ТТ
12	4765 701 6500	1	Соединительная деталь (1)
13	9132 825 0930	1	Резьбовая шпилька М5 x 8 (1)
14	4765 701 4600	1	Хомутик
15	0000 958 0200	1	Шайба 21x42x2 (1)
16	4754 609 0300	2	Изоляционная прокладка (1)
17	4754 609 0300	1	Изоляционная прокладка (2)
18	4765 701 6501	1	Соединительная деталь ‡ 19
19	9645 945 3100	1	Круглое уплотнительное кольцо 11,5 x 1,9
20	4765 701 4602	2	Хомутик
21	4743 502 2100	1	Сетка фильтра
22	4719 700 7300	1	Патрубок для присоединения шланга ‡ 23, 24
23		1	Плоское уплотнение (D)
24		1	Круглое уплотнительное кольцо (D)
	4719 007 1053	1	Набор уплотнений - Присоединение шланга (B) ‡ 23, 24
	4765 007 1002	1	Набор уплотнений - Поршень (B) ‡ 25 - 27
	4765 007 1001	1	Набор уплотнений - Поршень (B) BR, ТТ ‡ 25 - 27
25		3	Уплотнительное кольцо вала (D)
26		3	Втулка (D)
27		3	Манжета высокого давления (D)
28	4765 701 1200	1	Клапанный блок

(1)İREİ118, (2)İREİ128İPLUS



Ссылка К	Код артикула	Кол-вс	Наименование
	4738 700 6200	1	Клапан † 29, 30
29		6	Клапан (D)
30		12	Круглое уплотнительное кольцо (D)
31	4765 700 2300	3	Резьбовая пробка † 32
32	9645 945 1670	3	Круглое уплотнительное кольцо 16 x 2
33	4765 510 3500	1	Вкладыш клапана
34	4765 510 3501	1	Вкладыш клапана J, TT
35	4765 708 5800	1	Резьбовая пробка
36	4766 708 5800	1	Резьбовая пробка (1) J, TT
37	4765 708 5801	1	Резьбовая пробка (2) TT
38	9645 945 7497	1	Круглое уплотнительное кольцо 9,6 x 2,4
39	4765 510 0200	1	Обратный клапан
40	4765 510 0201	1	Обратный клапан J, TT
41	9133 381 1740	1	Резьбовая шпилька M8 x 10
42	9298 021 3860	4	Шайба 6,6 x 12 x 1,6
43	9321 621 0140	4	Пружинящее кольцо 6
44	9045 371 1470	1	Винт с цилиндрической головкой M6 x 70 4 шт.
45	4765 430 0501	1	Выключатель
46	4767 701 6500	1	Соединительная деталь (2)
47	4767 701 4600	1	Хомутик (2)

(1)İREİ118, (2)İREİ128İPLUS

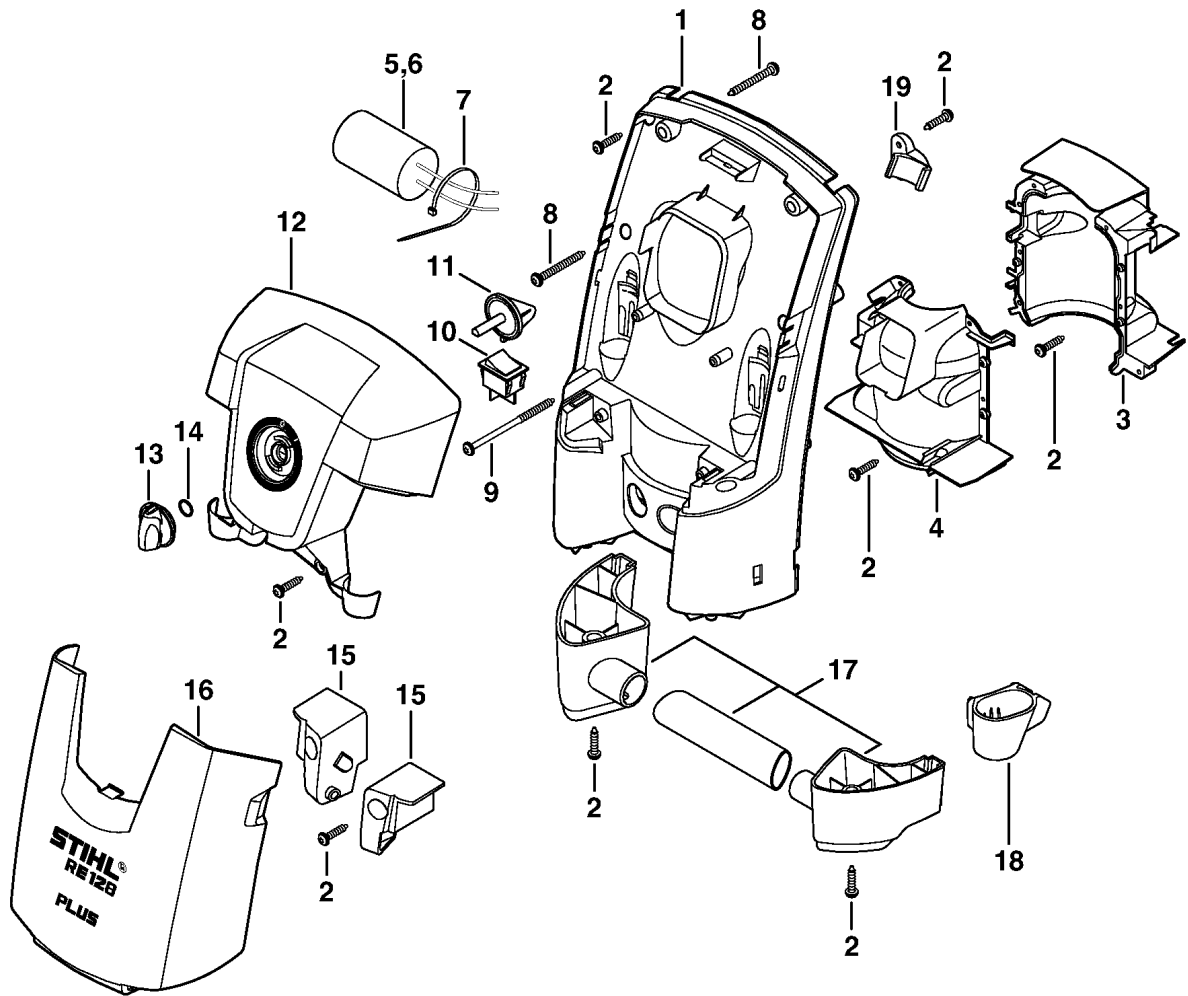


Ссылка К	Код артикула	Кол-вс	Наименование
1	4765 791 3500	1	Рама (1)
2	4767 791 3500	1	Рама (2)
3	4766 791 7500	1	Защитное прикрытие 2 шт.
4	9104 007 4281	7	Винт с цилиндрической головкой IS-P5 x 18
5	4766 791 7000	1	Ось
6	4765 763 2800	1	Фиксатор оси 2 шт.
7	9104 003 4295	2	Винт с цилиндрической головкой IS-P5 x 35
8	4765 791 3601	2	Колесо
9	9991 003 1120	2	Зажимное кольцо диам. 12
10	4765 791 9201	2	Колпачок
11	∩ 4765 791 3600	2	Колесо (12.2011)
12	∩ 4765 791 9200	2	Колпачок (12.2011)
13	4765 791 2700	2	Труба
14	4765 790 5600	1	Рама рукоятки
15	4765 792 3300	2	Винт
16	4765 791 8300	2	Гайка
17	4765 792 1100	1	Распорка
18	4765 760 8900	1	Регулирующий элемент
19	4765 431 2500	1	Скоба для крепления кабелей
20	4765 431 2501	1	Скоба для крепления кабелей (1) ТТ
21	4767 431 2500	1	Скоба для крепления кабелей (2) ТТ
22	9104 003 8745	2	Винт с цилиндрической головкой IS-P4 x 25
23	4765 792 2401	1	Кабеледержатель (12.2011)
24	4765 791 5400	1	Держатель (1)
25	9104 006 4291	2	Винт с цилиндрической головкой P5 x 25 (1)
26	4915 502 0803	1	Очистительная игла
27	0000 967 3765	1	Табличка с предупредительной надписью
28	4765 967 7200	1	Табличка с предупредительной надписью CDN
29	4765 799 0300	1	Пенопластовая вставка

(1)İREİ118, (2)İREİ128İPLUS

Ссылка К	Код артикула	Кол-вс	Наименование
1	4765 706 2100	1	Защитный кожух (1)
2	9104 007 4281	16	Винт с цилиндрической головкой IS-P5 x 18 (1)
3	4765 602 0400	1	Защитное покрытие (1)
4	4765 602 0401	1	Защитное покрытие (1)
5	4754 605 1005	1	Конденсатор 25 мкФ 500 V (1)
6	4754 605 1006	1	Конденсатор 120 мкФ 200 V (1) J 50 Гц
7	4765 605 1003	1	Конденсатор 75 мкФ (1) J 60 Гц
8	0000 988 9204	1	Бандаж пучка кабелей 4,8x294 (1)
9	9104 003 4295	4	Винт с цилиндрической головкой IS-P5 x 35 (1)
10	9104 003 4301	2	Винт с цилиндрической головкой IS-P5 x 65 (1)
11	4765 430 0500	1	Выключатель (1)
			† 12
12		1	Переключающий кулачок (D) (1)
13	4765 432 1000	1	Корпус выключателя (1)
14	4742 430 2900	1	Поворотная рукоятка (1)
			† 15
15	9645 945 7505	1	Круглое уплотнительное кольцо 10 x 2,5 (1)
16	4765 798 1900	1	Направляющая (1) 2 шт.
17	4766 701 0900	1	Крышка (1)
18	4766 791 5700	1	Ручка для ношения (1)
19	4765 717 2200	1	Держатель (1)
20	4766 792 2500	1	Держатель (1)

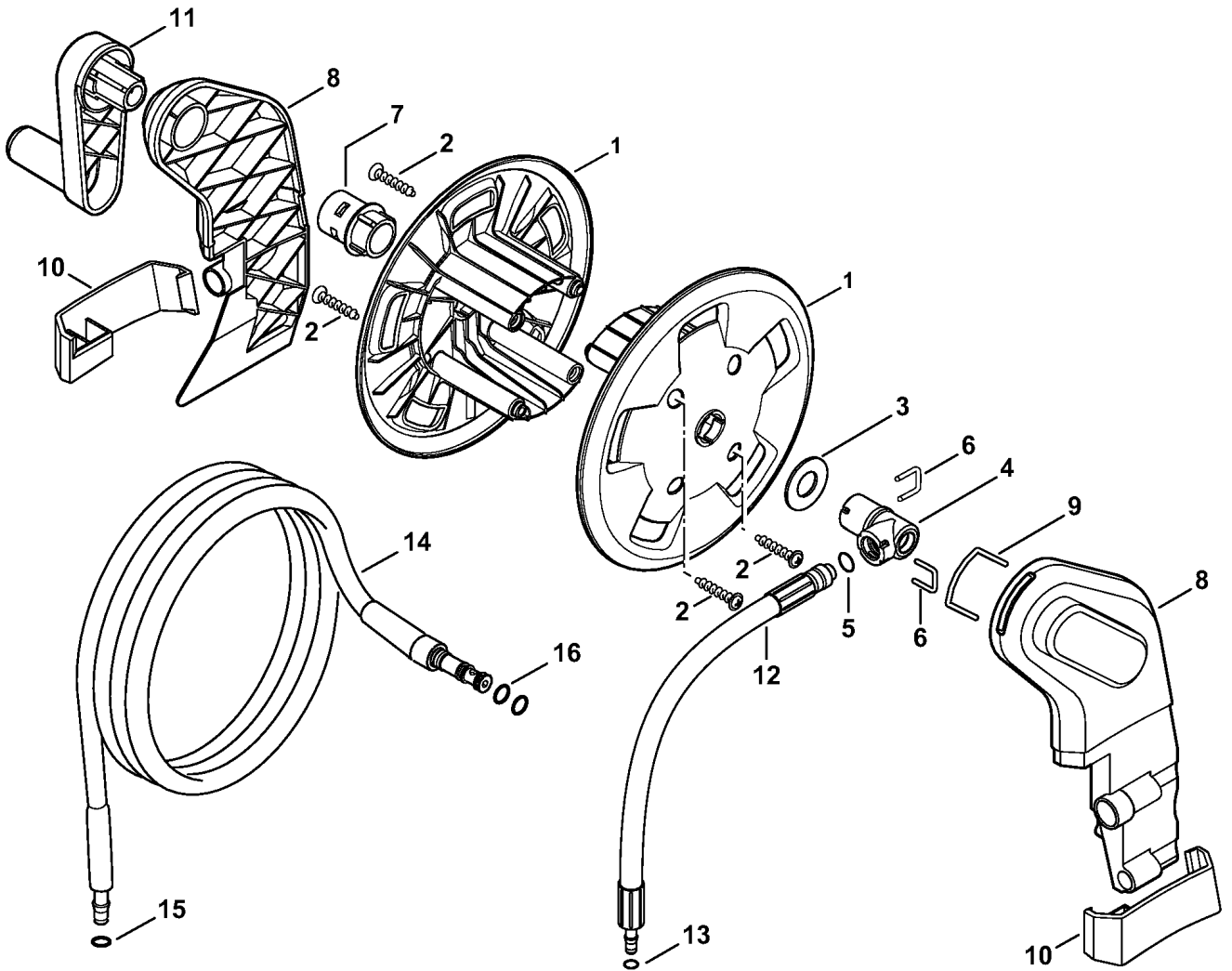
(1)İREİ118, (2)İREİ128İPLUS



651ET030 GM

Ссылка К	Код артикула	Кол-вс	Наименование
1	4767 706 2100	1	Защитный кожух (2)
2	9104 007 4281	16	Винт с цилиндрической головкой IS-P5 x 18 (2)
3	4765 602 0400	1	Защитное покрытие (2)
4	4765 602 0401	1	Защитное покрытие (2)
5	4754 605 1005	1	Конденсатор 25 мкФ 500 V (2)
6	4765 605 1003	1	Конденсатор 75 мкФ (2) CDN
7	0000 988 9204	1	Бандаж пучка кабелей 4,8x294 (2)
8	9104 003 4295	4	Винт с цилиндрической головкой IS-P5 x 35 (2)
9	9104 003 4301	2	Винт с цилиндрической головкой IS-P5 x 65 (2)
10	4765 430 0500	1	Выключатель (2)
			† 11
11		1	Переключающий кулачок (D) (2)
12	4765 432 1000	1	Корпус выключателя (2)
13	4742 430 2900	1	Поворотная рукоятка (2)
			† 14
14	9645 945 7505	1	Круглое уплотнительное кольцо 10 x 2,5 (2)
15	4765 798 1900	1	Направляющая (2) 2 шт.
16	4767 701 0900	1	Крышка (2)
17	4766 791 5700	1	Ручка для ношения (2)
18	4765 717 2200	1	Держатель (2)
19	4766 792 2500	1	Держатель (2)

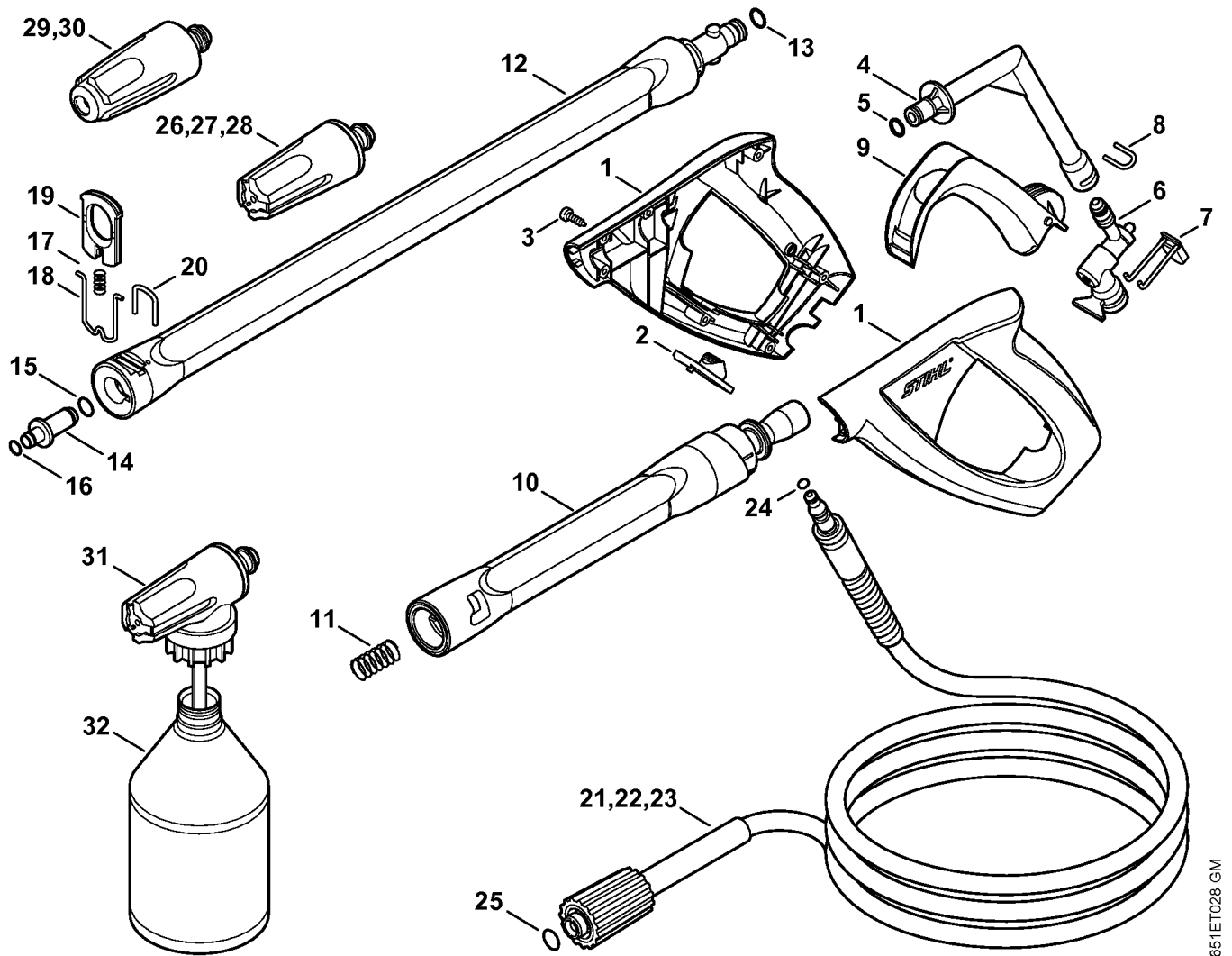
(1)İREİ118, (2)İREİ128İPLUS



651ET023 GM

Ссылка К	Код артикула	Кол-вс	Наименование
1	4756 501 1700	2	Барабан (2)
2	9104 006 4291	4	Винт с цилиндрической головкой P5 x 25 (2)
3	4767 792 6900	1	Шайба (2)
4	4767 500 4800	1	Соединительная деталь (2) ‡ 5, 6
5	9645 948 7996	1	Круглое уплотнительное кольцо 14,3 x 2,4 (2)
6	4900 503 1400	2	Хомутик (2)
7	4767 791 7000	1	Ось (2)
8	4767 790 4600	1	Направляющая (2) 2 шт. ‡ 9
9	4767 503 1402	1	Хомутик (2)
10	4767 791 7500	1	Защитное покрытие (2) 2 шт.
11	4743 793 8000	1	Кривошип (2)
12	4767 670 0800	1	Высоконапорный шланг, диам. DN 6, 500 mm (2) ‡ 13
13	9645 948 7460	1	Круглое уплотнительное кольцо 5,28 x 1,78 (2)
14	4915 500 0835	1	Высоконапорный шланг 9 м (2) ‡ 15, 16
15	9645 951 3076	1	Круглое уплотнительное кольцо 5,1 x 1,6 (2)
16	9645 952 0870	2	Круглое уплотнительное кольцо 14 x 2 (2)

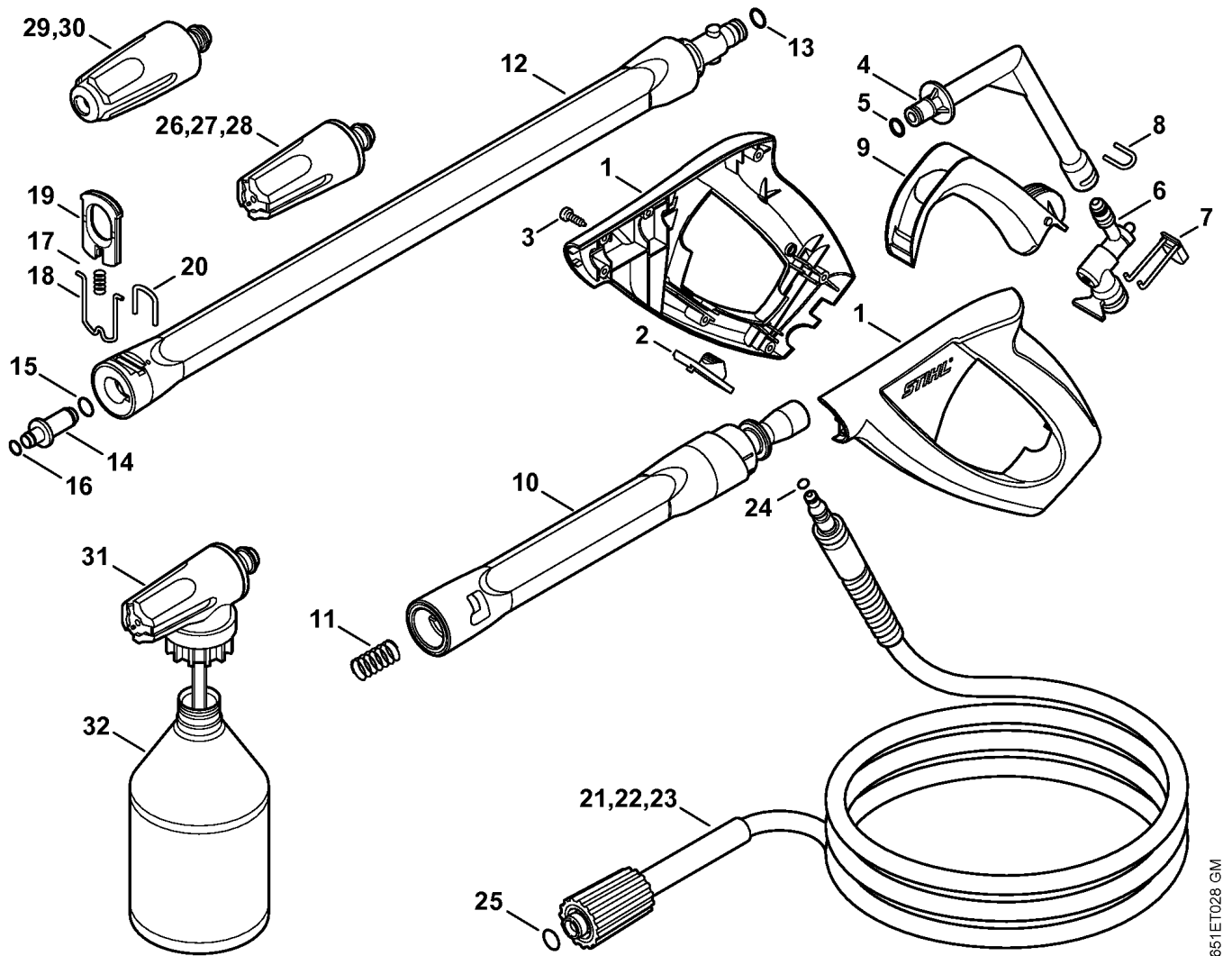
(1)İREİ118, (2)İREİ128İPLUS



651ET028 GM

Ссылка К	Код артикула	Кол-вс	Наименование
	4915 500 1320	1	Пистолет-распылитель † 1İ-İ11
1	4915 500 6603	1	Рукоятка † 2, 3
2		1	Предохранительный рычаг (D)
3	9104 003 4113	1	Винт с цилиндрической головкой IS-P3 x 16 7 шт.
4	4915 500 2201	1	Коленчатая труба † 5
5	9645 948 7500	1	Круглое уплотнительное кольцо 9,25 x 1,78
6	4915 500 0603	1	Клапан † 7
7	4915 502 5400	1	Пружинящая кнопка
8	4915 505 0901	1	Хомутик
9	4915 502 1504	1	Рычаг
10	4915 500 1103	1	Напорная труба † 11
11	4915 505 0104	1	Пружина
12	4915 500 0929	1	Струйная трубка † 13İ-İ20
13	9645 948 7490	1	Круглое уплотнительное кольцо 9 x 2,6
14	4915 500 6347	1	Сопло † 15İ-İ20
15		1	Круглое уплотнительное кольцо 9 x 1,2 (D)
16	9645 948 3046	1	Круглое уплотнительное кольцо 7 x 1,2
17		1	Пружина (D)
18		1	Хомутик (D)
19		1	Золотник (D)
20	4915 505 0902	1	Хомутик
21	4915 500 0833	1	Высоконапорный шланг 8 м (1) † 24, 25
22	4915 500 0834	1	Высоконапорный шланг 10 м (B) (1) † 24, 25
23	4915 500 0832	1	Высоконапорный шланг, диам. DN 6, 8 м (B) (1) † 24, 25
24	9645 951 3076	1	Круглое уплотнительное кольцо 5,1 x 1,6
25	9645 945 7497	1	Круглое уплотнительное кольцо 9,6 x 2,4
26	4900 500 6322	1	Сопло, бирюзовый цвет (1)
27	4900 500 6321	1	Сопло, зеленый цвет (1) J, TT

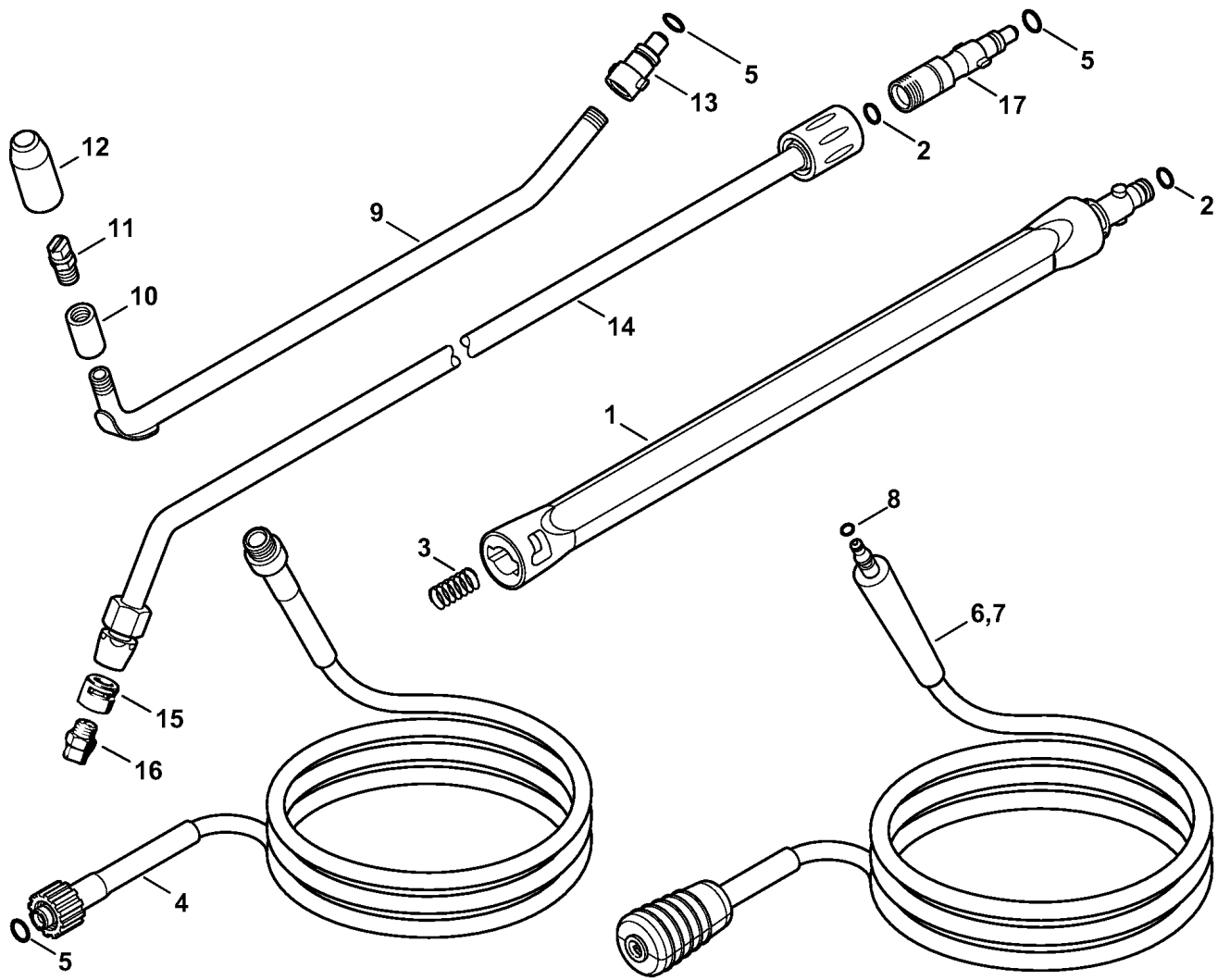
(1)İREİ118, (2)İREİ128İPLUS



651ET028 GM

Ссылка К	Код артикула	Кол-вс	Наименование
28	4900 500 6320	1	Сопло, желтый цвет (2)
29	4900 500 1630	1	Вращающееся сопло 1 зеленая точка (1) J
	4900 007 1030	1	Ремонтный набор для вращающегося сопла (B) (1) J
30	4900 500 1698	1	Роторная насадка 1 бирюзовая точка
31	4915 500 5603	1	Распылительный набор ‡ 32
32	4915 507 0101	1	Бутылка со средством для очистки

(1)İREİ118, (2)İREİ128İPLUS

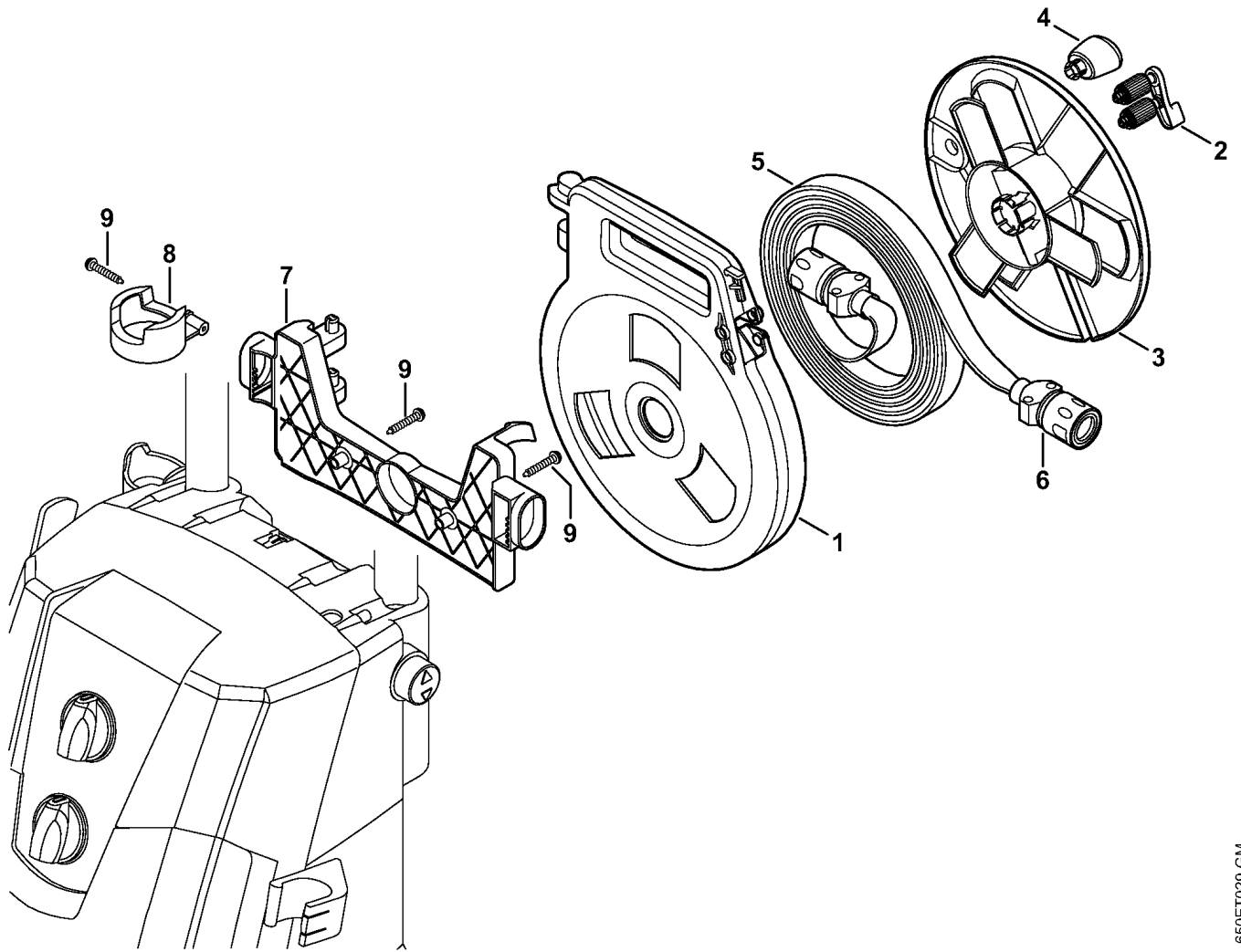


651ET024 GM

Иллюстрация Н Принадлежности

Ссылка К	Код артикула	Кол-вс	Наименование
1	4900 500 0303	1	Удлинительная труба † 2, 3
2	9645 948 7490	1	Круглое уплотнительное кольцо 9 x 2,6
3	4915 505 0104	1	Пружина
4	4900 500 8200	1	Удлинение высоконапорного шланга 7 м, † 5
5	9645 945 7497	1	Круглое уплотнительное кольцо 9,6 x 2,4
6	4900 500 8211	1	Удлинение высоконапорного шланга 7 м † 8
7	4900 500 8212	1	Удлинение высоконапорного шланга 10 м † 8
8	9645 951 3076	1	Круглое уплотнительное кольцо 5,1 x 1,6
9	4900 500 1902	1	Струйная трубка, согнутая под углом † 5, 10i-13
10	4900 503 1500	1	Трубная муфта
11	4900 502 1001	1	Сопло
12	4900 502 0901	1	Защитный колпачок
13	4900 500 6700	1	Муфта
14	4900 500 1903	1	Струйная трубка, согнутая под углом † 2, 5, 15i-17
15	4900 502 0900	1	Защитный колпачок
16	4900 502 1033	1	Сопло 2506
17	4915 500 6702	1	Муфта † 5

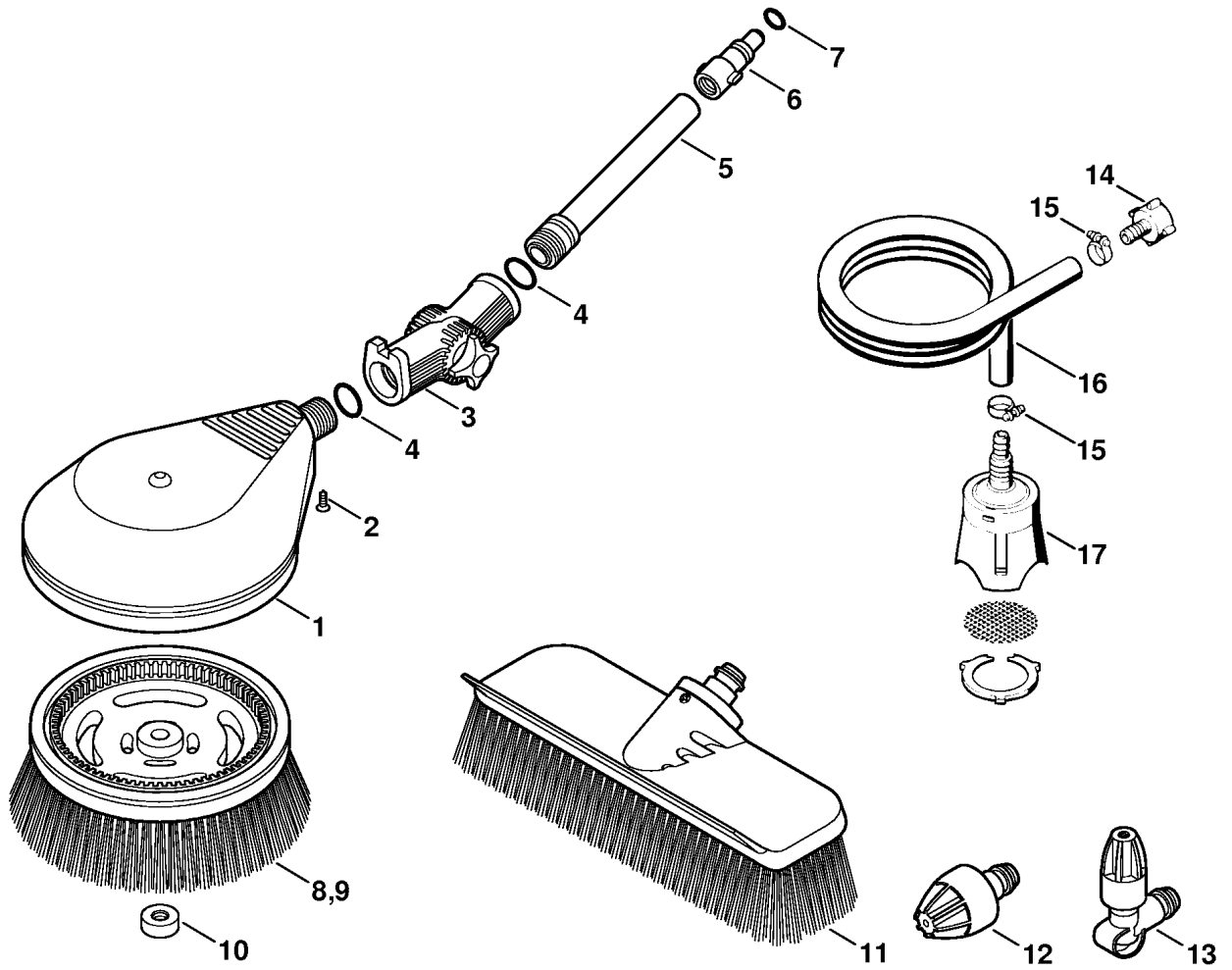
(1)İREİ118, (2)İREİ128İPLUS



650ET029 GM

Ссылка К	Код артикула	Кол-вс	Наименование
	4900 500 8600	1	Плоский шланг с кассетой 12 м (В) † 1 - 6
1	4900 500 8800	1	Кассета (В)
2	4900 500 6801	1	Направляющая (В)
3	4900 501 1701	1	Барабан (В)
4	4768 791 0200	1	Рукоятка (В)
5	4900 500 8700	1	Плоский шланг 12 м (В) † 6
6	4900 500 6705	2	Муфта (В)
7	4900 501 2000	1	Держатель шланга (В) † 8, 9
8	4765 792 6200	1	Стопорное кольцо (В)
9	9104 006 4291	3	Винт с цилиндрической головкой Р5 х 25 (В)

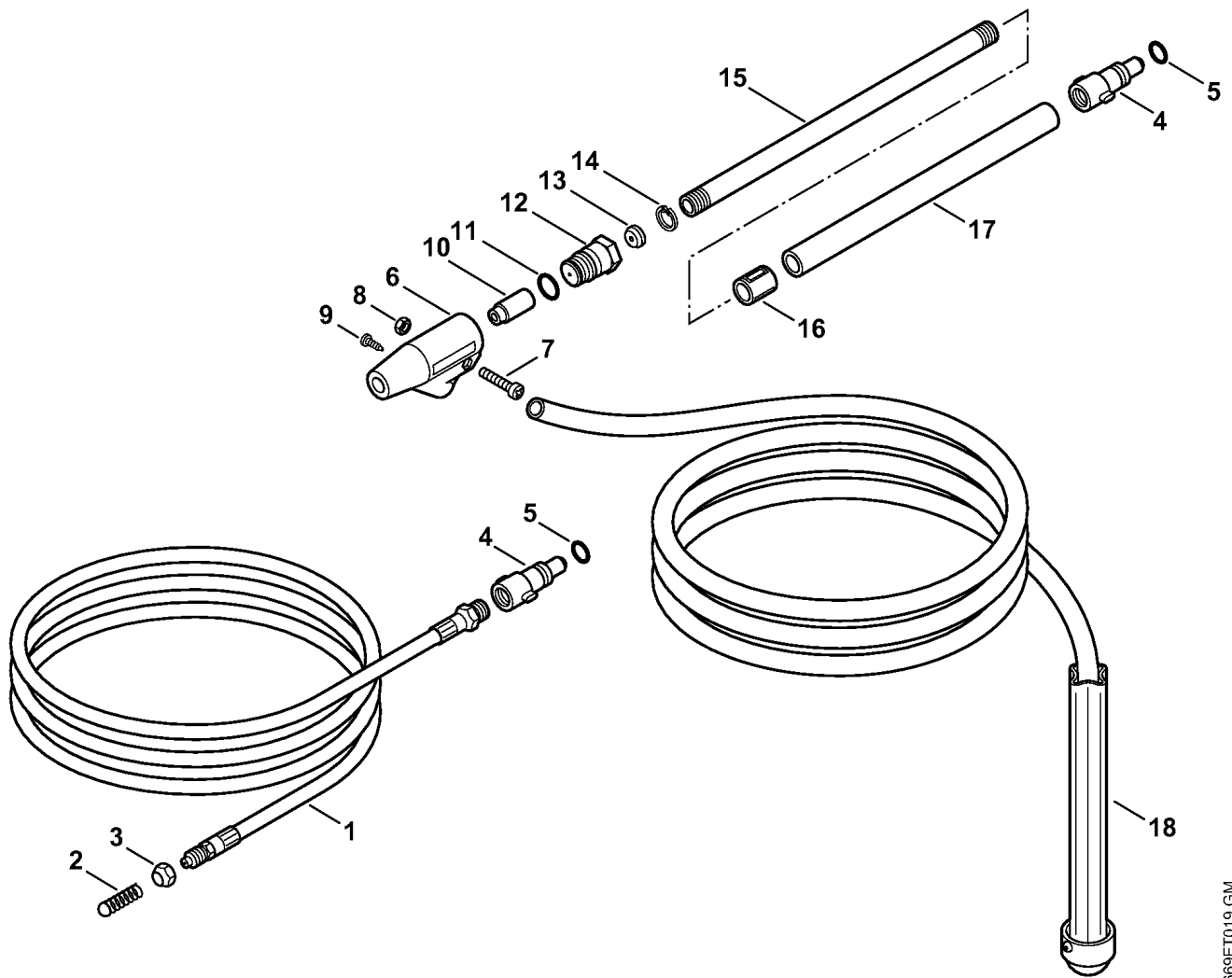
(1)İREİ118, (2)İREİ128İPLUS



669ET006 GM

Ссылка К	Код артикула	Кол-вс	Наименование
1	4900 500 5900	1	Вращающаяся щётка для мытья † 2İ-İ10
2	9093 021 2400	1	Винт для листового металла 3,5 x 13
3	4900 500 0703	1	Шарнир † 4
4		2	Круглое уплотнительное кольцо (D)
5	4900 504 0402	1	Труба
6	4900 500 6700	1	Муфта
7	9645 945 7497	1	Круглое уплотнительное кольцо 9,6 x 2,4
8	4900 500 3101	1	Головка моечной щётки
9	4900 500 3102	1	Головка моечной щётки (B)
10	4900 505 1301	1	Резьбовой колпачок
	4900 500 6100	1	Очистительный набор † 11İ-İ13
11	4900 500 6000	1	Плоская моечная щетка
12	4900 500 6305	1	Сопло
13	4900 500 6306	1	Сопло, согнутая под углом
	9771 021 1500	1	Скоба для шланга 16-25 † 14İ-İ17
14	4900 500 0100	1	Патрубок для присоединения шланга
15	9771 021 1500	2	Скоба для шланга 16-25
16		1	Шланг 1/2" x 3 м (D)
	4706 678 1150	1	Шланг 1/2" x 1 м (A,B)
17	4900 500 2400	1	Всасывающая головка

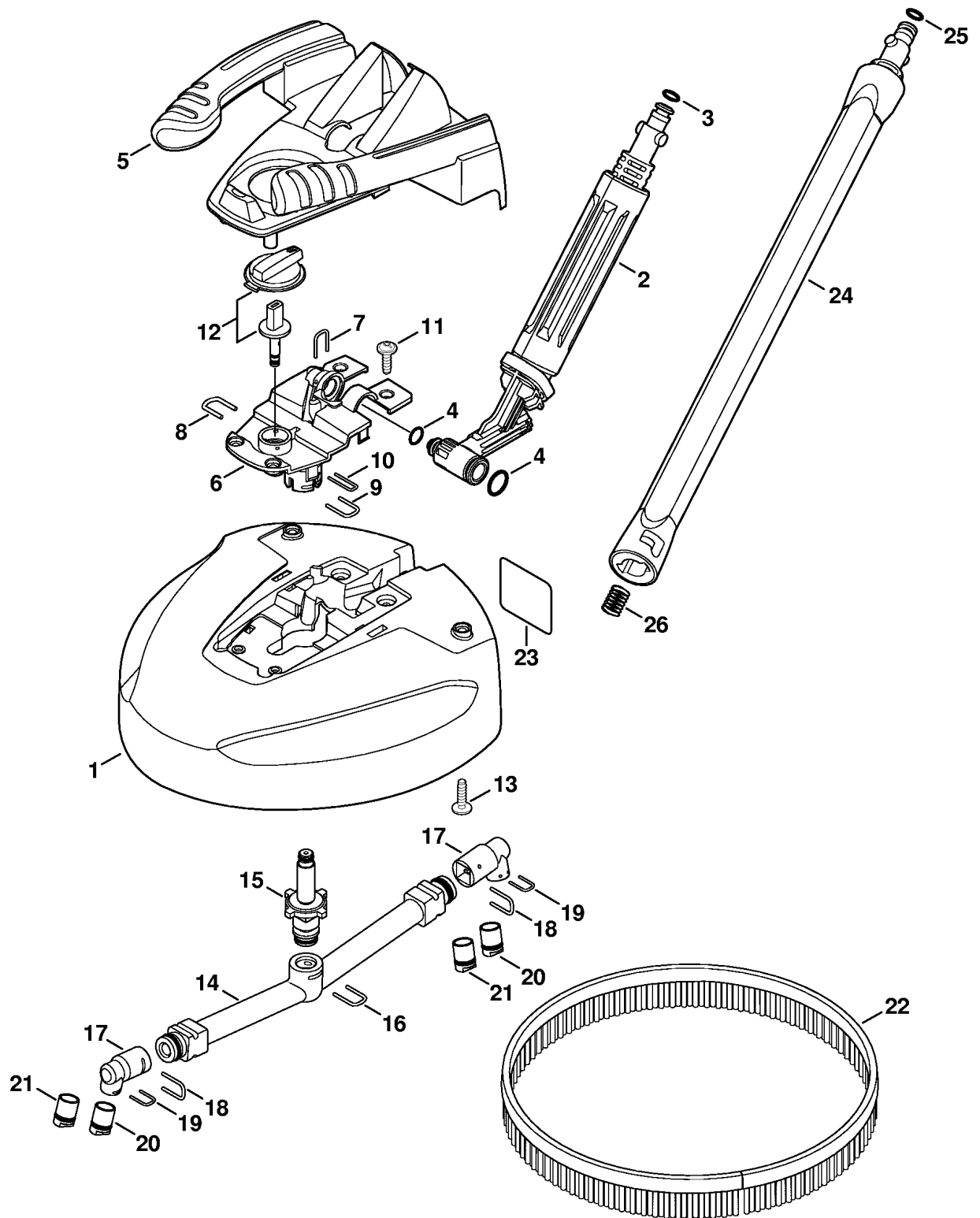
(1)İREİ118, (2)İREİ128İPLUS



669ET019 GM

Ссылка К	Код артикула	Кол-вс	Наименование
1	4900 500 8000	1	Комплект для чистки труб 15 м † 2ї-ї5
2	4900 500 6800	1	Направляющая
3	4900 503 0201	1	Накидная гайка
4	4900 500 6700	1	Муфта
5	9645 945 7497	1	Круглое уплотнительное кольцо 9,6 x 2,4
	4900 500 1801	1	Мокроструйное устройство † 6ї-ї18
6	4900 500 2800	1	Корпус сопла † 7ї-ї10
7		1	Винт (D)
8		1	Шестигранная гайка (D)
9		1	Винт (D)
10	4900 502 1002	1	Сопло 5 шт.
11	9645 945 7522	1	Круглое уплотнительное кольцо 11 x 2
12	4900 502 1012	1	Сопло
13	4900 502 1011	1	Сопло
14	4900 505 0300	1	Пружинное стопорное кольцо
15	4900 504 0401	1	Труба
16	4900 503 2301	1	Втулка
17	4900 501 0601	1	Шланг рукоятки
18	4900 500 5201	1	Шланг

(1)їREї118, (2)їREї128їPLUS



Ссылка К	Код артикула	Кол-вс	Наименование
1	4900 500 3902	1	Очиститель поверхностей RA 101 † 21-26
2	4900 500 0704	1	Шарнир † 3, 4
3	9645 948 7501	1	Круглое уплотнительное кольцо 9,3 x 2,4
4	4900 007 1051	1	Набор уплотнений
5		1	Защитное покрытие (D)
6	4900 500 7800	1	Защитное покрытие † 7 - 11
7	4900 505 0904	1	Хомутик
8	4900 505 0902	1	Хомутик
9	4900 505 0901	1	Хомутик
10	4900 505 0903	1	Хомутик
11	9104 007 4281	4	Винт с цилиндрической головкой IS-P5 x 18
12	4900 500 7700	1	Поворотная рукоятка
13	9104 007 4281	6	Винт с цилиндрической головкой IS-P5 x 18
14	4900 500 4901	1	Ротор
15		1	Регулировочный клапан (D)
16	4900 505 0905	1	Хомутик
	4900 500 6351	2	Комплект - Сопла † 17 - 21
17		1	Держатель распылителя (D)
18	4900 505 0906	1	Хомутик
19	4900 505 0905	1	Хомутик
20		1	Сопло (1 точка) (D)
21		1	Сопло (2 точки) (D)
22	4900 504 0502	1	Щетиновое кольцо
23	0000 967 3745	1	Табличка с предупредительной надписью
24	4900 500 0303	1	Удлинительная труба † 25, 26
25	9645 948 7490	1	Круглое уплотнительное кольцо 9 x 2,6
26	4915 505 0104	1	Пружина

(1) RE 118, (2) RE 128 PLUS