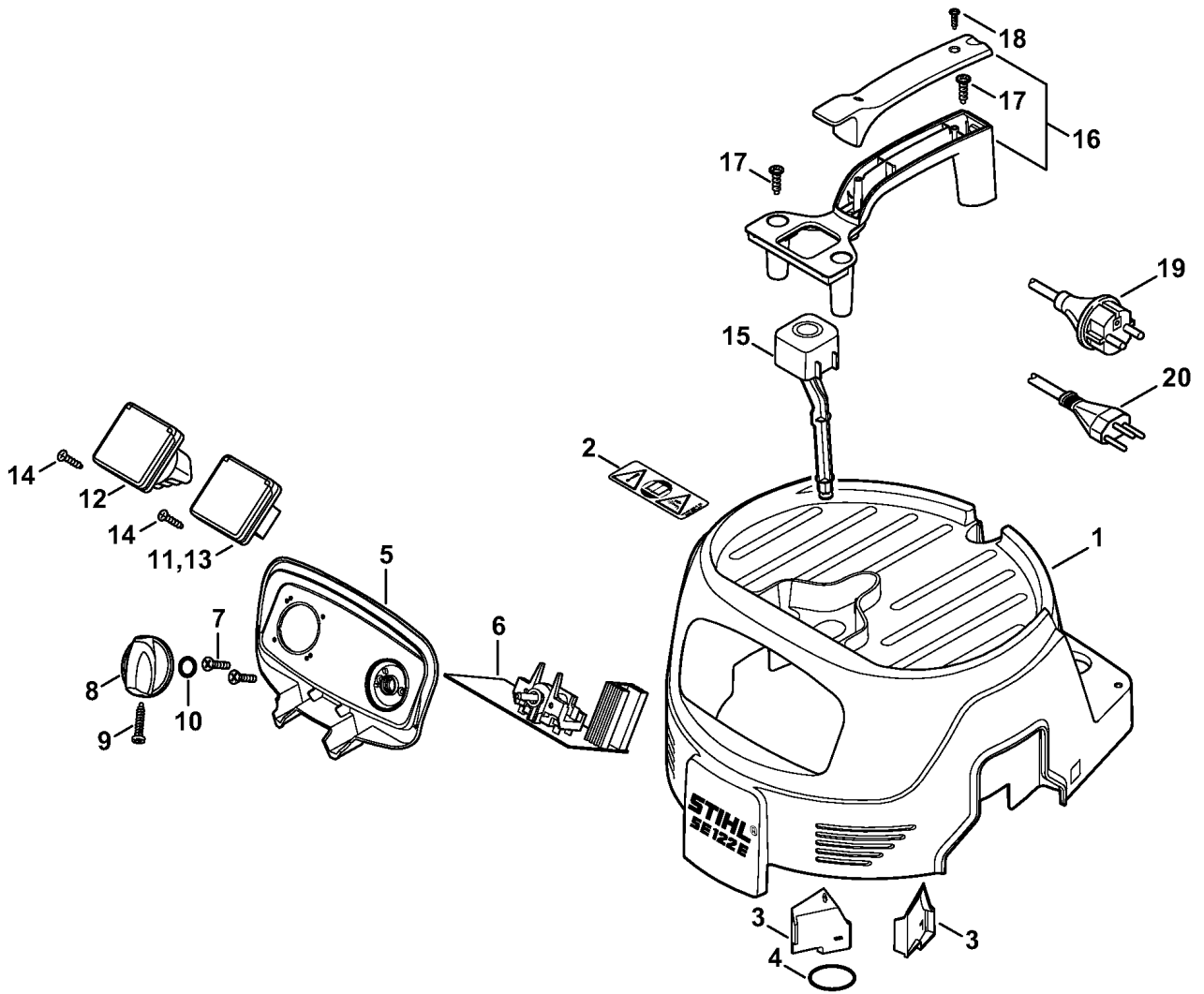


649ET016 GM

Ссылка К	Код артикула	Кол-вс	Наименование
1	4774 700 2100	1	Защитный кожух SE 122 (1) † 2, 5
2	0000 967 3705	1	Табличка с предупредительной надписью (1)
3	4774 967 4000	1	Табличка с предупредительной надписью (1) USA
4	4758 967 4000	1	Табличка с предупредительной надписью (1)
5	4774 701 3600	1	Защитное прикрытие (1) CDN
6	9645 945 7728	1	Круглое уплотнительное кольцо 25 x 2 (1)
7	4774 400 2400	1	Консоль (1)
8	4774 430 0500	1	Выключатель (1)
9	9062 319 0660	2	Винт с потайной головкой M4 x 12 (1)
10	4742 430 2900	1	Поворотная рукоятка (1) † 11, 12
11	9099 021 1850	1	Винт для листового металла 2,9 x 19 (1)
12	9645 945 7505	1	Круглое уплотнительное кольцо 10 x 2,5 (1)
13	4709 605 1201	1	Помехоподавляющий конденсатор (1)
14	4774 760 8400	1	Штанга (1)
15	4774 790 0300	1	Ручка (1)
16	9104 003 4132	4	Винт с цилиндрической головкой IS-P5x18 (1)
17	9104 003 0581	2	Винт с цилиндрической головкой IS-P3,5 x 18 (1)
18	4774 440 2000	1	Соединительный провод Europa (1)
19	4774 440 2002	1	Соединительный провод GB, IRL, MAL (1)
20	4774 440 2003	1	Соединительный провод AUS, NZ (1)
21	4774 440 2004	1	Соединительный провод J (1)
22	4709 440 2000	1	Соединительный провод (1) USA, CDN
23	4774 440 2005	1	Соединительный провод CH (1)

(1) SE 122, (2) SE 122 E

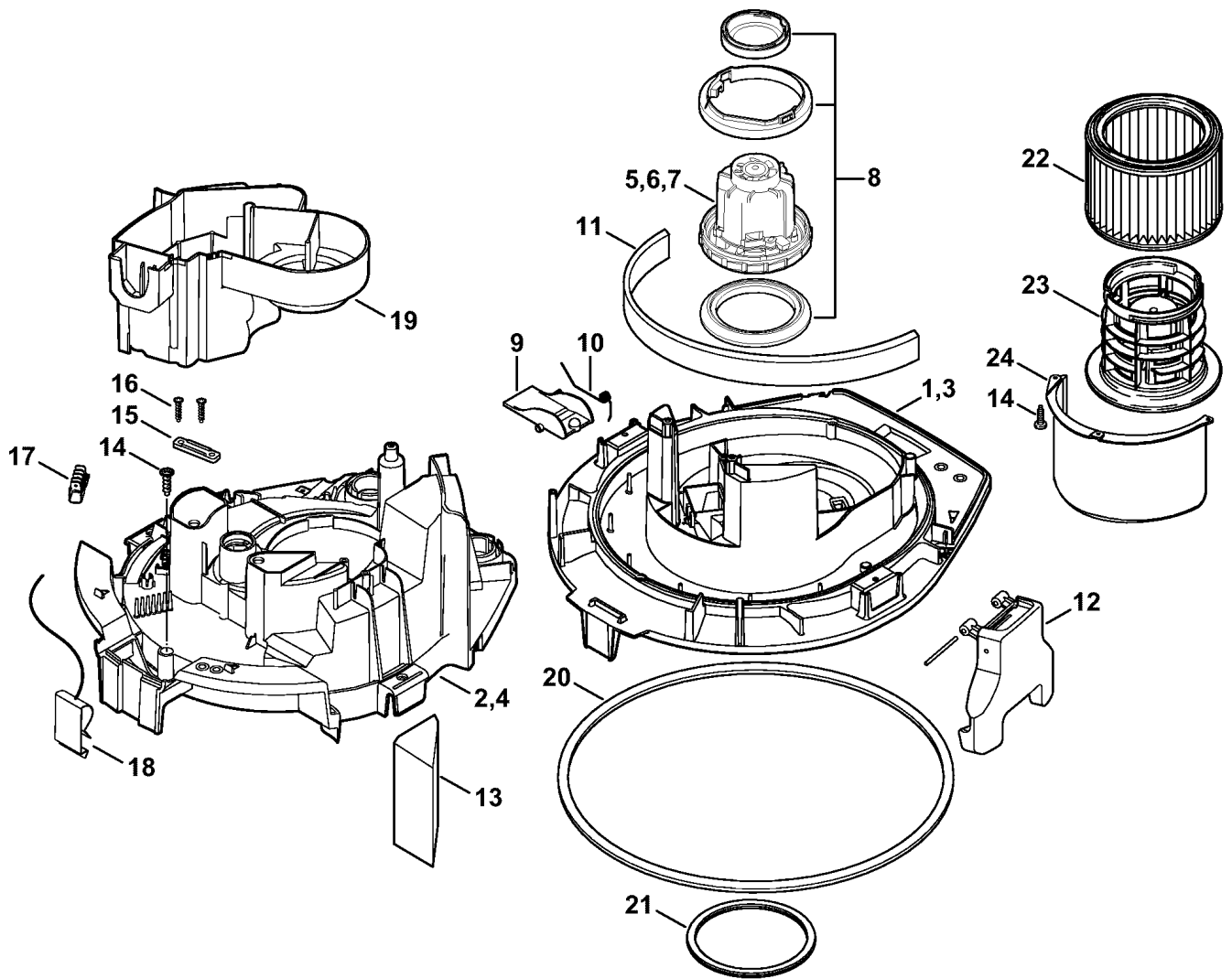


649ET015 GM

---

Ссылка К	Код артикула	Кол-вс	Наименование
1	4774 700 2101	1	Защитный кожух SE 122 E (2) ‡ 2 - 4
2	0000 967 3901	1	Табличка с предупредительной надписью (2)
3	4774 701 3600	1	Защитное покрытие (2)
4	9645 945 7728	1	Круглое уплотнительное кольцо 25 x 2 (2)
5	4774 400 2400	1	Консоль (2)
6	4774 430 0501	1	Выключатель (2)
7	9062 319 0660	2	Винт с потайной головкой М4 x 12 (2)
8	4742 430 2900	1	Поворотная рукоятка (2) ‡ 9, 10
9	9099 021 1850	1	Винт для листового металла 2,9 x 19 (2)
10	9645 945 7505	1	Круглое уплотнительное кольцо 10 x 2,5 (2)
11	4774 430 1300	1	Штекерная розетка (2) ‡ 13
12	4774 430 1301	1	Штекерная розетка (2) F ‡ 13
13	4758 430 1302	1	Штекерная розетка СН (2)
14	9104 003 8650	2	Винт с цилиндрической головкой P3,5 x 18 (2)
15	4774 760 8400	1	Штанга (2)
16	4774 790 0300	1	Ручка (2)
17	9104 003 4132	4	Винт с цилиндрической головкой IS-P5x18 (2)
18	9104 003 0581	2	Винт с цилиндрической головкой IS-P3,5 x 18 (2)
19	4774 440 2001	1	Соединительный провод Euro (2)
20	4774 440 2006	1	Соединительный провод СН (2)

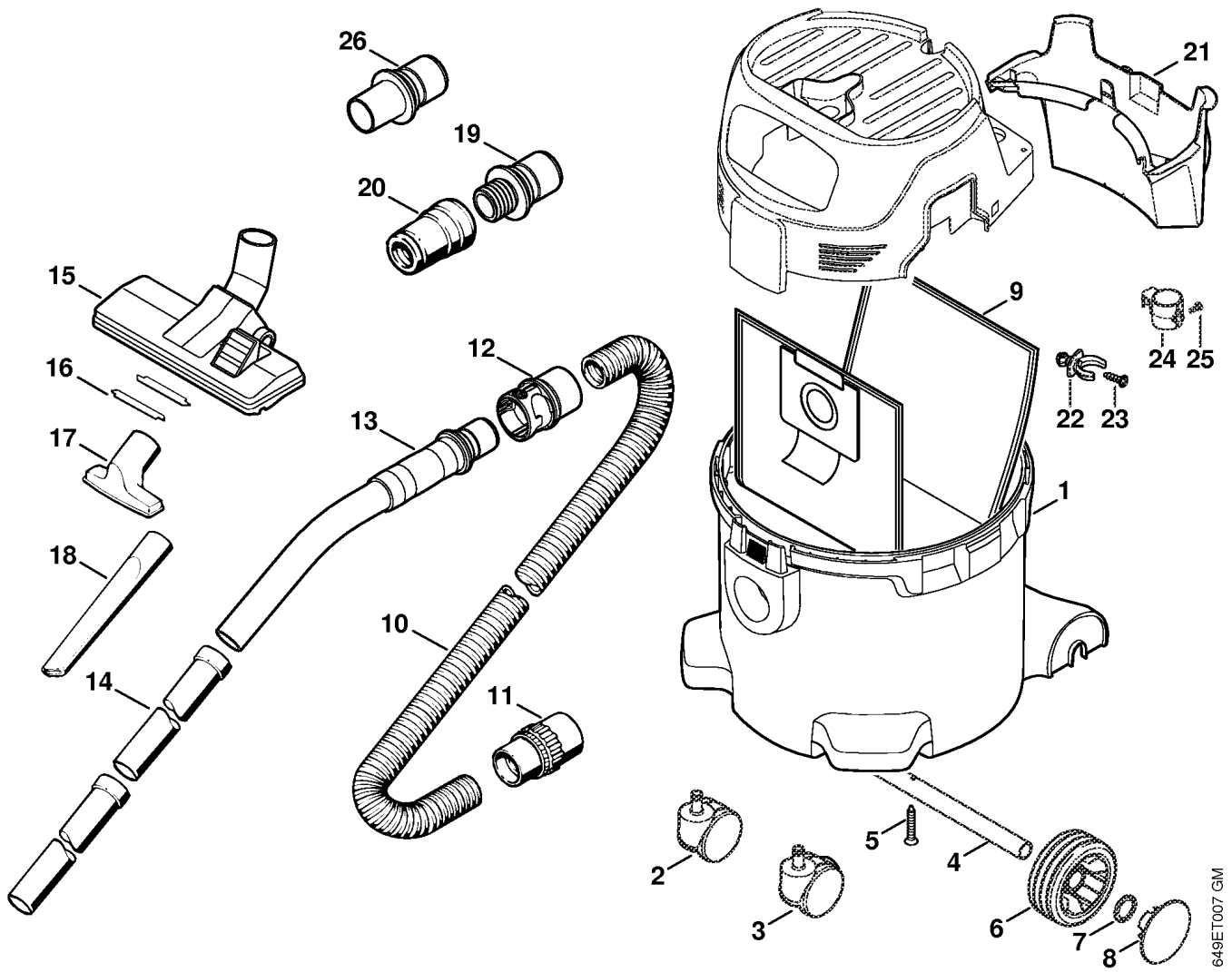
(1)ISEI122, (2)ISEI122IE



649ET013 GM

Ссылка К	Код артикула	Кол-вс	Наименование
1	4774 602 1200	1	Картер двигателя
2	4774 602 0900	1	Крышка
∪	4774 600 0850	1	Картер двигателя ■ 9İ66İ955İ326 † 3,4
3	∪	1	Картер двигателя (D)
4	∪	1	Крышка (D)
5	4774 600 0200	1	Электродвигатель 230/240 В † 8
6	4774 600 0201	1	Электродвигатель 100 В / 50, 60 Гц (1) J † 8
7	4774 600 0202	1	Электродвигатель 120 В / 60 Гц (1) USA † 8
8	4774 007 1050	1	Комплект - Резиновое кольцо
9	4742 708 8000	1	Заслонка
10	4742 708 4500	1	Витая изгибная пружина
11	4774 706 3200	1	Изоляционная прокладка
12	4774 790 8600	2	Зажим
13	4774 701 7800	1	Диффузор
14	9104 003 4132	10	Винт с цилиндрической головкой IS-P5x18
15	4774 435 8200	1	Накладка
16	9104 003 0581	2	Винт с цилиндрической головкой IS-P3,5 x 18
17	4774 440 1000	1	Штекерный распределитель (2)
18	4774 717 8300	1	Отводная труба (2)
19	4774 701 7500	1	Воздуховод
20	4774 709 2000	1	Уплотнительное кольцо
21	4742 609 0201	1	Уплотнительное кольцо
22	4742 703 5900	1	Фильтр
23	4742 760 7900	1	Короб фильтра
24	4774 702 2800	1	Отражатель

(1)İSEİ122, (2)İSEİ122İE

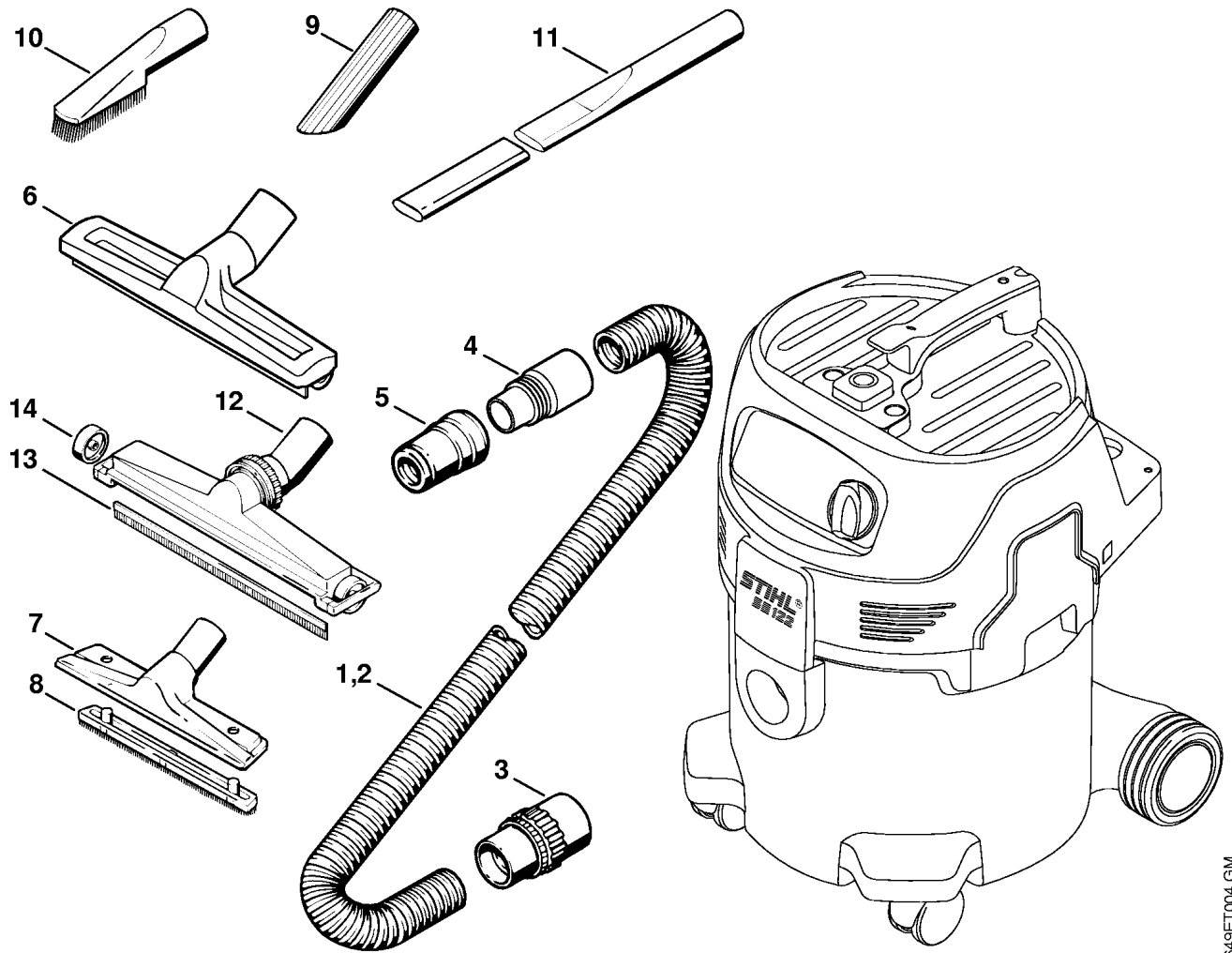


649ET007 GM

Ссылка K	Код артикула	Кол-вс	Наименование
1	4774 700 0800	1	Резервуар
2	4727 790 5900	1	Направляющий ролик
3	4742 790 5900	1	Направляющий ролик
4	4774 791 7000	1	Ось
5	9104 003 4143	1	Винт с цилиндрической головкой IS-P5 x 30
6	4742 791 3600	2	Колесо
7	9298 021 3581	2	Шайба 28,6 x 20,0 x 1,3
8	4727 704 4200	2	Колпачок
9	4901 500 9007	1	Фильтр-мешок 5 шт.
10	4901 500 0504	1	Всасывающий шланг, диам. 36 мм x 3 м † 11, 12
	4901 501 0804	1	Всасывающий шланг, диам. 36 мм x 1 м (B)
11	4901 503 1500	1	Трубная муфта, диам. 50/36 мм
12	4901 500 7300	1	Трубная муфта, диам. 36 мм
13	4901 500 4702	1	Трубчатая ручка, диам. 36 мм † 12
14	4901 503 1601	2	Удлинительная труба
15	4901 500 2500	1	Комбинированное сопло † 16
16	4901 504 3000	1	Приёмник для струны 2 шт.
17	4901 502 2300	1	Универсальное сопло
18	4901 502 2200	1	Посадочное сопло
19	4901 500 7301	1	Трубная муфта, диам. 36/27 мм (2) † 20
20	4901 503 1502	1	Трубная муфта, диам. 27/36 мм (2)
21	4774 501 1900	1	Держатель принадлежностей
22	4774 790 5400	1	Держатель † 23
23	9104 003 8775	1	Винт с цилиндрической головкой P5 x 18
24	4774 790 5401	1	Держатель † 25
25	9104 003 9939	1	Винт с цилиндрической головкой P3,5 x 10
26	4901 503 0800	1	Муфта (B)

(1)†SE122, (2)†SE122E





649SET004 GM

Ссылка К	Код артикула	Кол-вс	Наименование
1	4901 500 0503	1	Всасывающий шланг, диам. 27 мм х 3,5 м (В) (2) антистатический † 3, 4
2	4901 500 0520	1	Всасывающий шланг, диам. 27 мм х 3,5 м (В) † 3, 4
	4901 501 0801	1	Всасывающий шланг, диам. 27 мм х 1 м (В)
3	4901 503 1506	1	Трубная муфта, диам. 50/27 мм (В) (2) антистатический
4	4901 503 1507	1	Трубная муфта, диам. 27 мм (В)
5	4901 503 1502	1	Трубная муфта, диам. 27/36 мм (В)
6	4901 500 7200	1	Всасывающее сопло для жидкостей (В)
7	4901 500 2700	1	Донное сопло (В) Алюминий † 8
8	4901 504 2701	1	Щёточная вставка (В)
9	4901 502 2400	1	Наклонное трубчатое сопло (В)
10	4901 502 2600	1	Щёточное сопло (В)
11	4901 502 2201	1	Посадочное сопло, длинное, диам. 36 мм (В)
12	4901 500 2705	1	Специальное донное сопло, диам. 36 мм (В) † 13, 14
13	4901 504 2801	1	Резиновая манжетная вставка (В) 2 шт.
14	4901 505 1001	1	Рабочее колесо (В) 2 шт.

(1)İSEİ122, (2)İSEİ122İE