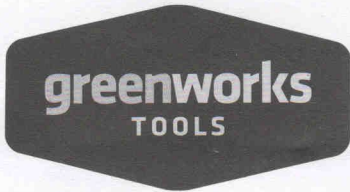
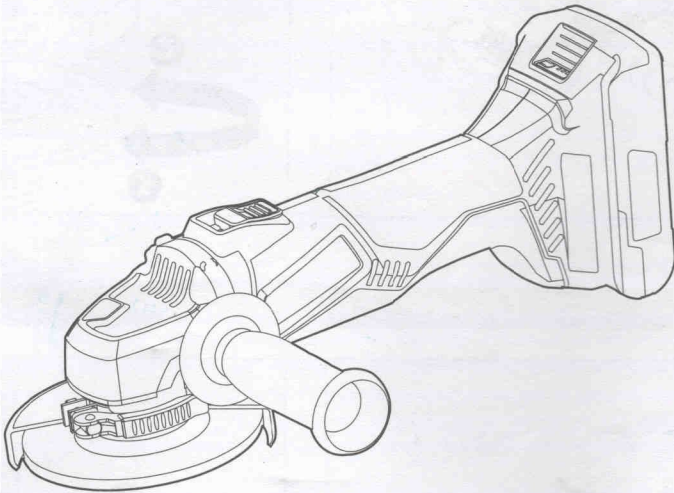


3200007

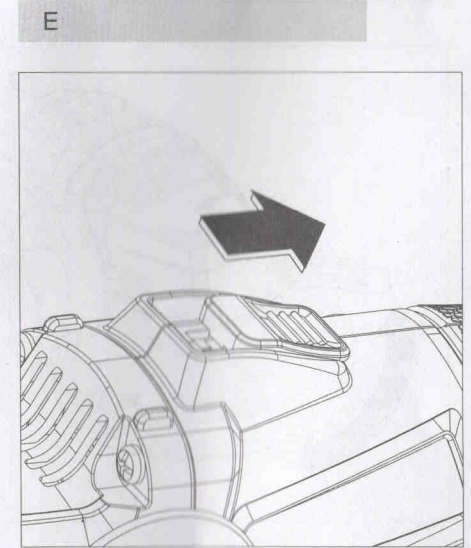
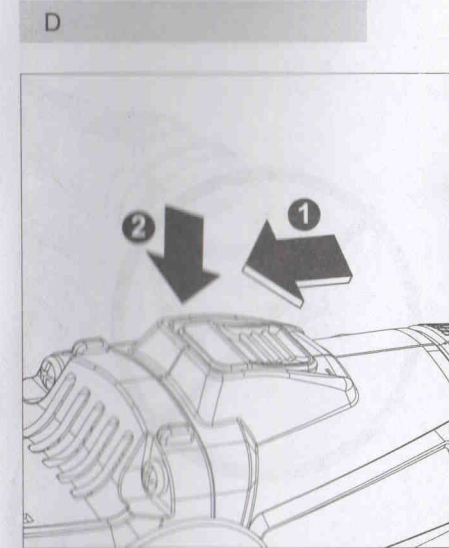
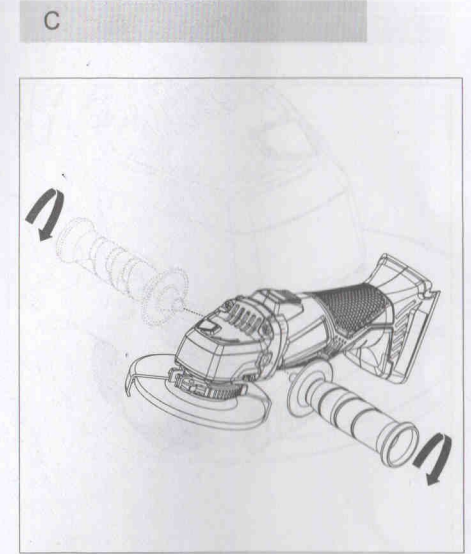
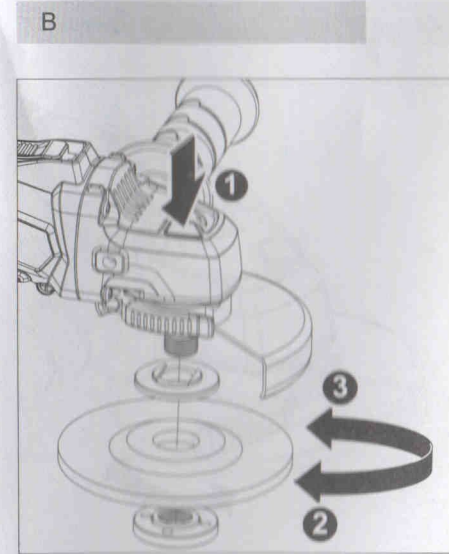
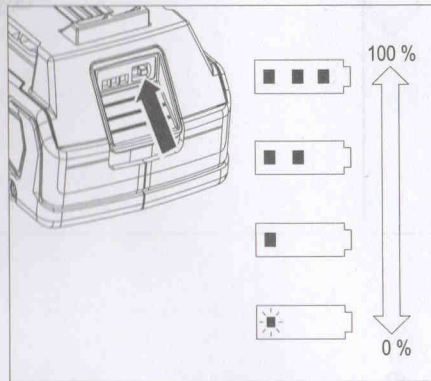
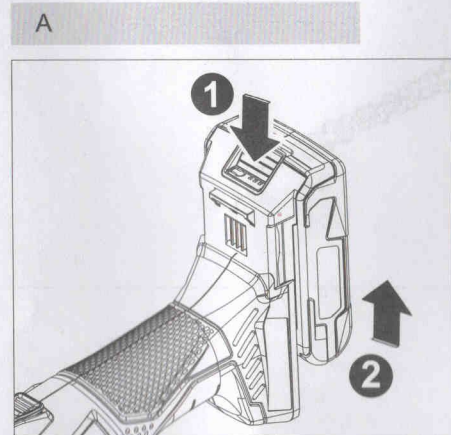
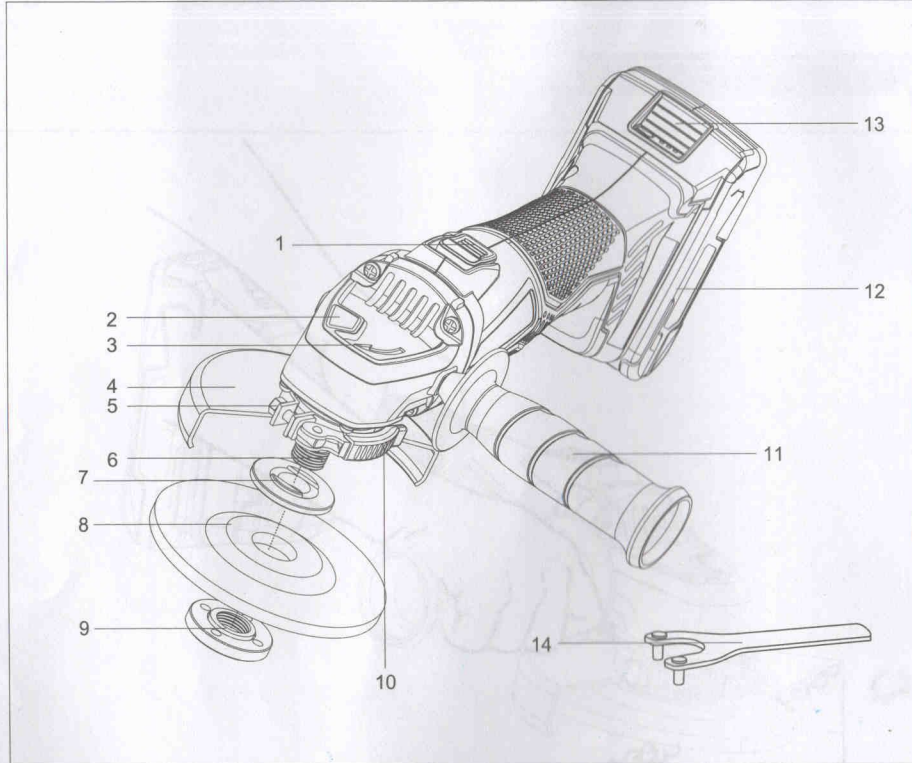


УГЛОВАЯ ШЛИФОВАЛЬНАЯ МАШИНА 24 В

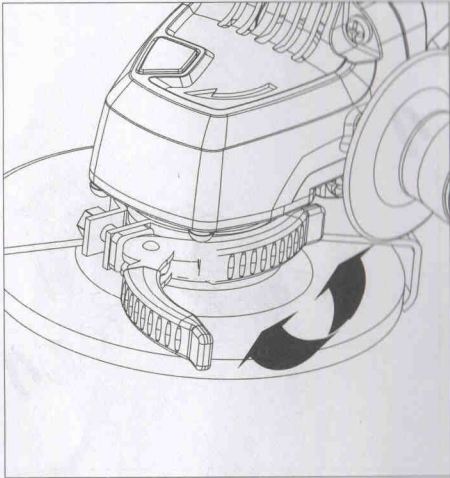
3200007



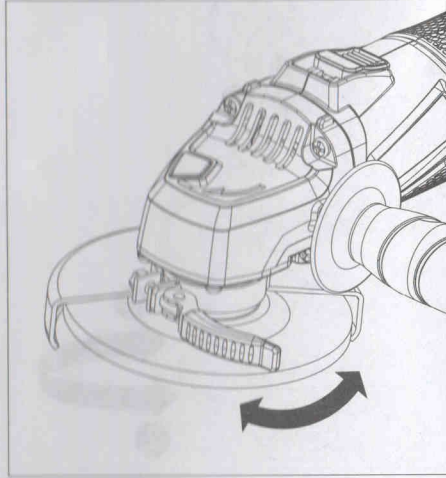
EAC



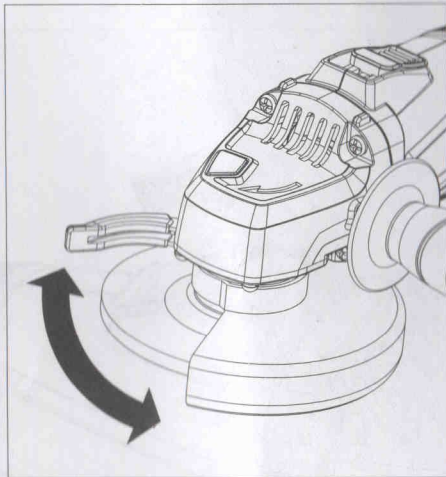
F



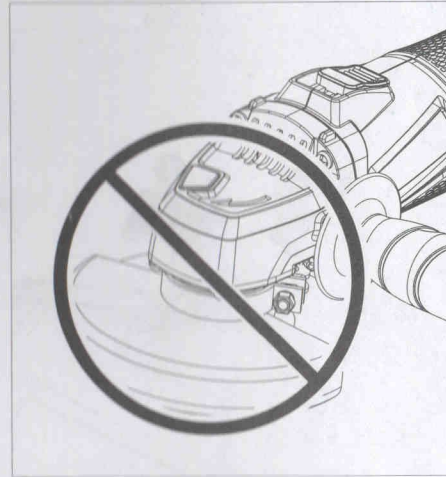
G



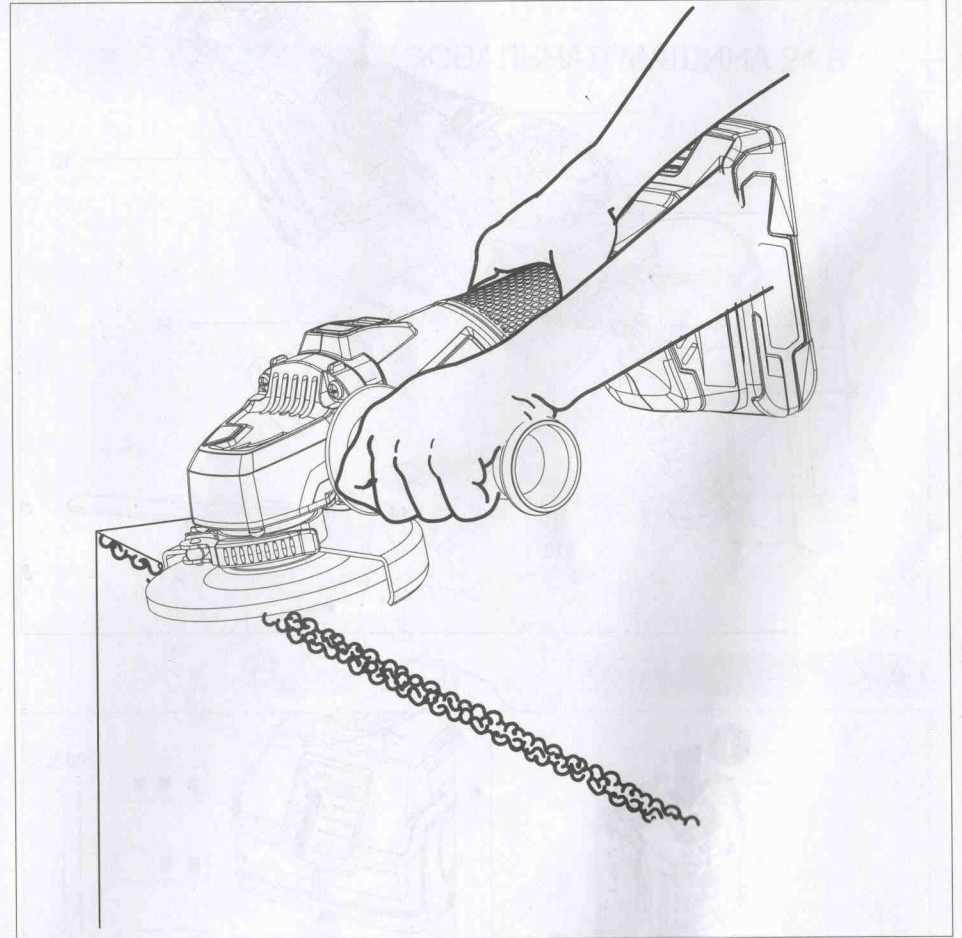
H



I



J



ОБЩИЕ ПОЛОЖЕНИЯ ПО БЕЗОПАСНОСТИ ПРИ РАБОТЕ С ЭЛЕКТРОИНСТРУМЕНТОМ

▲ ВНИМАНИЕ

Внимательно изучите все указания по технике безопасности. Несоблюдение данных указаний и инструкций может привести к поражению электрическим током, возгоранию и риску получения серьезной травмы.

Сохраните все указания и инструкции для использования в будущем.

Термин «электроинструмент» в данных указаниях относится к вашему электроинструменту, работающему от сети (сетевому) или работающему от батареи (беспроводному).

Безопасность рабочей зоны

- Рабочая зона должна быть чистой и хорошо освещенной. Замусоренная и плохо освещенная рабочая зона может стать причиной несчастных случаев.
- Не используйте электроинструмент во взрывоопасной атмосфере, например, рядом с горючими жидкостями, газами или в запыленных местах. Из электроинструмента вылетают искры, которые могут воспламенить пыль или пары.
- Не допускайте детей и посторонних наблюдателей к рабочей зоне. Присутствие посторонних может стать причиной потери контроля над инструментом.

Электробезопасность

- Вилка электроинструмента должна соответствовать розетке. Категорически запрещается внесение изменений в конструкцию сетевого шнура и вилки. Запрещено использование переходников для подключения заземленных электроинструментов. Самодельные вилки и розетки повышают риск повреждения электрическим током.
- Избегайте контакта с заземленными предметами, например, трубами, батареями, кухонными плитами, холодильниками. Это уменьшит риск поражения током.
- Не допускайте попадания на

электроинструмент влаги и не используйте его во влажной атмосфере. Влажный инструмент создает повышенный риск поражения током.

- **Оберегайте сетевой шнур от механических повреждений и контактов с агрессивными жидкостями. Не переносите электроинструмент за сетевой шнур.** Не отключайте инструмент от электропитания, вытягивая сетевой шнур. Держите шнур вдали от источников тепла, смазки, острых и движущихся предметов. Поврежденный или спутанный шнур создает повышенный риск поражения током.
- **При работе с электроинструментом вдали от источников питания используйте только такой удлинитель, который предназначен для наружных работ.** Использование шнура, предназначенного для наружных работ, снижает риск поражения током.
- **При необходимости выполнять работы во влажной обстановке используйте источник электропитания, оборудованный устройством защитного отключения.** Использование устройства защитного отключения уменьшает риск поражения электрическим током.

Личная безопасность

- **Будьте внимательны, следите за своими действиями и руководствуйтесь здравым смыслом при работе с электроинструментом.** Не работайте с электроинструментом, если вы утомлены, находитесь в состоянии алкогольного, наркотического опьянения или под воздействием лекарственных средств. Малейшая невнимательность при работе с электроинструментом может привести к серьезным травмам.
- **Используйте индивидуальные средства защиты. Работайте в защитных очках.** Средства индивидуальной защиты, например, противопылевые респираторы, защитная обувь с нескользящей подошвой, каски, средства защиты органов слуха, помогут вам избежать

травм.

- **Не допускайте случайного запуска.** Убедитесь, что выключатель находится в положении Выкл. перед тем как подключаться к электросети или батарее, брать или переносить инструмент. Перенос электроинструмента с пальцем на выключателе или подключение к электросети во включенном состоянии может привести к несчастному случаю.
- **Перед включением электроинструмента снимите регулировочные и гаечные ключи.** Ключ, закрепленный на вращающихся частях инструмента, может привести к травме.
- **Не перенапрягайтесь.** Сохраняйте устойчивое положение. Это позволит лучше управлять электроинструментом в непредвиденных ситуациях.
- **Работайте в специальной одежде.** Не надевайте болтающуюся одежду и украшения. Не допускайте попадания волос, одежды и перчаток в движущиеся детали. Болтающаяся одежда, украшения и неубранные волосы могут быть затянуты движущимися деталями.
- **Если электроинструмент снабжен пылеулавливающей системой, убедитесь в том, что она подключена и правильно функционирует.** Использование пылесборника может снизить влияние опасных факторов, связанных с запыленностью.
- **Не использовать, стоя на лестнице или неустойчивой поверхности.** Устойчивое положение на прочной поверхности обеспечит лучший контроль над инструментом в непредвиденной ситуации.

ЭКСПЛУАТАЦИЯ И УХОД ЗА ЭЛЕКТРОИНСТРУМЕНТОМ

- **Не перегружайте электроинструмент.** Правильно подбирайте инструмент для выполнения необходимой работы. Правильно подобранный электроинструмент лучше и безопаснее выполняет свою работу на такой скорости вращения двигателя, для которой он был разработан.

- **Не используйте электроинструмент, если невозможно остановить двигатель выключателем.** Любой электроинструмент, который не может управляться с помощью выключателя, представляет опасность и должен быть отремонтирован.
- **Отсоедините вилку от источника питания и/или от батареи электроинструмента, прежде чем выполнять настройку, менять насадки или помещать электроинструмент на хранение.** Такие меры предосторожности снижают риск случайного пуска электроинструмента.
- **Храните электроинструмент в месте, недоступном для детей и не позволяйте лицам, незнакомым с электроинструментом или данными инструкциями, работать с электроинструментом.** Электроинструменты опасны в руках неподготовленных пользователей.
- **Поддерживайте электроинструмент в надлежащем рабочем состоянии.** Проверьте движущиеся детали на предмет несоосности или заедания, выявите поломанные детали и другие условия, которые могут повлиять на работу электроинструмента. Если в электроинструменте есть неполадки, устраните их перед его использованием. Плохое обслуживание электроинструментов является причиной большого числа несчастных случаев.
- **Держите режущие инструменты в заточенном и чистом состоянии.** Режущие инструменты с острыми краями, поддерживаемые в надлежащем рабочем состоянии, реже заклиниваются, и ими легче управлять.
- **Применяйте электроинструмент, дополнительное оборудование, наконечники и т. п. в соответствии с настоящими инструкциями, учитывая при этом рабочие условия и выполняемую работу.** Во избежание опасности соблюдайте указанное для электроинструмента предназначение.

ЭКСПЛУАТАЦИЯ И УХОД ЗА БАТАРЕЕЙ

- **Убедитесь, что выключатель**

▲ ОСТОРОЖНО

Чтобы уменьшать риск ущерба, пользователь должен читать и понимать руководство оператора.

- **Заряжайте только с помощью зарядного устройства, указанного изготовителем.** Зарядное устройство, подходящее для одного типа батареи, может создать риск возгорания при использовании с другой батареей.
- **Используйте электроинструмент только с предназначенными для него батареями.** Использование любых других батарей может создать риск травм и пожара.
- **Когда батарея не используется, держите ее вдали от металлических предметов, например, канцелярских скрепок, монет, ключей, гвоздей, винтов или других мелких металлических предметов, которые могут замкнуть полюса батареи.** Замыкание полюсов батареи может стать причиной ожогов или пожара.
- **При ненормальных условиях эксплуатации из батареи может вытечь жидкость.** Избегайте контакта с ней. Если случайно произошел контакт, смойте жидкость водой. Если жидкость попала в глаза, обратитесь за медицинской помощью. Жидкость, вытекающая из батареи, может вызвать раздражение или ожоги.
- **При использовании под прямыми солнечными лучами не допускайте попадания воды на устройство, а также не работайте под дождем.**
- **Храните в помещении, не оставляйте под дождем, во влажных местах или под прямыми солнечными лучами.**

ОБСЛУЖИВАНИЕ

- **Ваш электроинструмент должен обслуживаться только квалифицированным специалистом с использованием только оригинальных запасных частей.** Это будет обеспечивать безопасность электроинструмента.

- **При обслуживании электроинструмента пользуйтесь только оригинальными запчастями.** Следуйте указаниям раздела «Обслуживание» данного руководства. Использование неоригинальных запчастей или несоблюдение инструкций по обслуживанию несет риск поражения электрическим током или травмирования.

Указания по технике безопасности для угловых шлифмашин

- **Не рекомендуется использовать электроинструмент для полировки, зачистки и резки.** Использование электроинструмента в целях, для которых он не предназначен, может создать угрозу травмирования.
- **Не применяйте принадлежностей, которые не предусмотрены изготовителем специально для настольного электроинструмента и не рекомендуются им.** Одна только возможность крепления принадлежностей на Вашем электроинструменте не гарантирует еще их надежное применение.
- **Допустимое число оборотов рабочего инструмента должно быть не менее указанного на электроинструменте максимального числа оборотов.** Оснастка, вращающаяся с большей, чем допустимо скоростью, может разорваться и разлететься в пространстве.
- **Наружный диаметр и толщина рабочего инструмента должны соответствовать размерам Вашего электроинструмента.** Неправильно соразмеренные рабочие инструменты не могут быть в достаточной степени защищены и могут выйти из-под контроля.
- **Сменные рабочие инструменты с резьбой должны точно подходить к резьбе шлифовального шпинделя.** В сменных рабочих инструментах, монтируемых с помощью фланца, диаметр

отверстий рабочего инструмента должен подходить к диаметру отверстий во фланце.

Сменные рабочие инструменты, которые не точно крепятся на электроинструменте, вращаются неравномерно, очень сильно вибрируют и могут выйти из-под контроля.

- Не применяйте поврежденные рабочие инструменты. Проверяйте каждый раз перед использованием рабочие инструменты, как то, шлифовальные круги, на сколы и трещины, шлифовальные тарелки на трещины, риски или сильный износ, проволочные щетки на незакрепленные или поломанные проволочки. После проверки и закрепления рабочего инструмента Вы и все находящиеся вблизи лица должны занять положение за пределами плоскости вращения рабочего инструмента, после чего включите электроинструмент на одну минуту на максимальное число оборотов. Поврежденные рабочие инструменты разрушаются в большинстве случаев за это время контроля.
- Применяйте средства индивидуальной защиты. В зависимости от выполняемой работы применяйте защитный щиток для лица, защитное средство для глаз или защитные очки. Насколько уместно, применяйте противопылевой респиратор, средства защиты органов слуха, защитные перчатки или специальный фартук, которые защищают Вас от абразивных частиц и частиц материала. Глаза должны быть защищены от летающих в воздухе посторонних частиц, которые могут образовываться при выполнении различных работ. Противопылевой респиратор или защитная маска органов дыхания должны задерживать образующуюся при работе пыль. Продолжительное воздействие сильного шума может привести к потере слуха.
- Следите за тем, чтобы все лица находились на безопасном расстоянии от рабочего участка. Каждое лицо в пределах рабочего

участка должно иметь средства индивидуальной защиты. Осколки детали или разорванных рабочих инструментов могут отлететь в сторону и стать причиной травм также и за пределами непосредственного рабочего участка.

- При выполнении работ, при которых рабочий инструмент может задеть скрытую электропроводку, всегда держите электроинструмент за изолированные ручки. Контакт с находящейся под напряжением проводкой может зарядить металлические части электроинструмента и привести к удару электрическим током.
- Никогда не выпускайте электроинструмент из рук, пока рабочий инструмент полностью не остановится. Вращающийся рабочий инструмент может зацепиться за опорную поверхность и в результате Вы можете потерять контроль над электроинструментом.
- Выключайте электроинструмент при транспортировке. Ваша одежда может быть случайно захвачена вращающимся рабочим инструментом, и рабочий инструмент может нанести Вам травму.
- Регулярно очищайте вентиляционные прорези Вашего электроинструмента. Вентилятор двигателя затягивает пыль в корпус, и большое скопление металлической пыли может привести к электрической опасности.
- Не пользуйтесь электроинструментом вблизи горючих материалов. Искры могут воспламенить эти материалы.
- Не применяйте рабочие инструменты, требующие применение охлаждающих жидкостей. Применение воды или других охлаждающих жидкостей может привести к поражению электротоком.

Обратный удар и соответствующие предупреждения

Обратный удар – это внезапная реакция в результате заедания или блокирования вращающегося рабочего инструмента, как то, шлифовального круга, шлифовальной тарелки, проволочной щетки и т.д., ведущая к резкому останову вращающегося

рабочего инструмента. При этом неконтролируемый электроинструмент ускорится на месте блокировки против направления вращения рабочего инструмента.

Если шлифовальный круг заедает или блокируется в заготовке, то погруженная в заготовку кромка шлифовального круга может быть зажата и в результате привести к выскакиванию круга из заготовки или к обратному удару. При этом шлифовальный круг движется на оператора или от него, в зависимости от направления вращения круга на месте блокирования. При этом шлифовальный круг может поломаться.

Отбрасывание пыли (отскок) является результатом неправильного использования пыли и (или) нарушений правил или условий ее эксплуатации. Этого следует избегать, соблюдая следующие меры предосторожности.

- Крепко держите электроинструмент, Ваше тело и руки должны занять положение, в котором Вы можете противодействовать обратным силам. При наличии, всегда применяйте дополнительную рукоятку, чтобы как можно лучше противодействовать обратным силам или реакционным моментам при наборе оборотов. Оператор может подходящими мерами противодействовать силам обратного удара и реакционным силам.
- Ваша рука никогда не должна быть вблизи вращающегося рабочего инструмента. При обратном ударе рабочий инструмент может отскочить Вам на руку.
- Держитесь в стороне от участка, куда при обратном ударе будет перемещаться электроинструмент. Обратный удар перемещает электроинструмент в противоположном направлении к движению шлифовального круга в месте блокирования.
- Особенно осторожно работайте на углах, острых кромках и т.д. Предотвращайте отскок рабочего инструмента от заготовки и его заклинивание. Вращающийся рабочий инструмент склонен к заклиниванию на углах, острых кромках и при отскоке. Это

вызывает потерю контроля или обратный удар.

- Не применяйте пыльные щели или пыльные полотна. Такие рабочие инструменты часто становятся причиной обратного удара или потери контроля над электроинструментом.

Предупреждения по безопасности во время шлифования

- Применяйте допущенные исключительно для Вашего электроинструмента абразивные инструменты и предусмотренные для них защитные кожухи. Абразивные инструменты, не предусмотренные для этого электроинструмента, не могут быть достаточно закрыты и представляют собой опасность.
- Изогнутые шлифовальные круги необходимо монтировать таким образом, чтобы их шлифовальная поверхность не выступала за край защитного кожуха. Неправильно монтированный шлифовальный круг, выступающий за край защитного кожуха, не прикрывается достаточно образом.
- Защитный кожух необходимо надежно установить на электроинструмент и настроить с максимальным уровнем безопасности таким образом, чтобы в сторону пользователя смотрела как можно меньшая часть неприкрытого абразивного инструмента. Защитный кожух помогает защитить пользователя от обломков, случайного контакта с абразивным инструментом и искрами, от которых может воспламениться одежда.
- Абразивные инструменты допускаются применять только для рекомендуемых работ. Например: Никогда не шлифуйте боковой поверхностью отрезного круга. Отрезные круги предназначены для съема материала кромкой. Воздействием боковых сил на этот абразивный инструмент можно сломать его.
- Всегда применяйте неповрежденные зажимные фланцы с правильными размерами и формой для выбранного Вами шлифовального круга. Правиль-

ные фланцы являются опорой для шлифовального круга и уменьшают опасность его поломки. Фланцы для отрезных кругов могут отличаться от фланцев для шлифовальных кругов.

- Не применяйте изношенные шлифовальные круги больших электроинструментов. Шлифовальные круги для больших электроинструментов изготовлены не для высоких скоростей вращения меньших электроинструментов, и их может разорвать.
- Параметры принадлежностей должны соответствовать рекомендованной скорости, указанной на предупреждающей табличке инструмента. Диски и иные принадлежности при работе на скоростях, превышающих их номинальные значения, могут отделиться от инструмента и стать причиной травмы.

Дополнительные правила по технике безопасности

- При использовании шлифовального круга устанавливайте щиток соответствующего размера. Щиток защищает оператора от отлетающих частиц круга.
- Изучите принцип работы электроинструмента. Внимательно изучите руководство пользователя. Изучите сферы применения инструмента и ограничения по его использованию, а также потенциальные угрозы, связанные с работой электроинструмента. Соблюдение данного правила уменьшит угрозу поражения электрическим током, возгорания и получения серьезных травм.
- Надевайте защитные очки с боковыми щитками с маркировкой о соответствии стандарту ANSI Z87.1. Соблюдение данного правила уменьшит угрозу получения серьезных травм.
- Защищайте органы дыхания. При работе в условиях высокого содержания пыли надевайте респиратор или пылезащитную маску. Соблюдение данного правила уменьшит угрозу получения серьезных травм.

- Защищайте органы слуха. При длительной работе используйте средства защиты органов слуха. Соблюдение данного правила уменьшит угрозу получения серьезных травм.
- Проверяйте детали на предмет повреждений. Перед дальнейшим использованием электроинструмента щиток или другие поврежденные детали должны быть внимательно осмотрены с целью определения возможности их дальнейшего использования по назначению. Проверьте выравнивание и сцепление подвижных деталей, наличие поломки, прочность крепления и прочие факторы, которые могут повлиять на работу устройства. Щиток или другие поврежденные детали должны быть отремонтированы или заменены в авторизованном сервисном центре. Соблюдение данного правила уменьшит угрозу поражения током, возгорания или получения серьезных травм.
- Перед тем как приступить к работе с электроинструментом, проведите осмотр и удалите все гвозди из древесины. Соблюдение данного правила уменьшит угрозу получения серьезных травм.
- храните настоящие инструкции по технике безопасности, регулярно перечитывайте их и информируйте других пользователей. одалживая инструмент, прикладывайте к нему настоящее руководство по эксплуатации.

ПРЕДОСТЕРЕЖЕНИЯ ОТНОСИТЕЛЬНО БЕЗОПАСНОЙ ЭКСПЛУАТАЦИИ БАТАРЕИ

- Не разбирайте, не открывайте и не ломайте дополнительную батарею.
- Не подвергайте батарею воздействию высокой температуры и огня. Не допускайте хранения под прямыми солнечными лучами.
- Не замыкайте батарею накоротко. Не храните батареи небрежно в коробке или ящике, где они могут накоротко замкнуться друг с другом или с другими металлическими предметами. Не

извлекайте батарею из батарейного блока, необходимого для ее использования.

- Не подвергайте батарею механическим ударам.
- В случае утечки жидкости из батареи не допускайте ее контакта с кожей или попаданию в глаза. Если произошел контакт с этой жидкостью, обильно промойте пораженный участок водой и обратитесь к врачу.
- Не используйте зарядные устройства, не предусмотренные для использования с этим изделием.
- Соблюдайте полярность при подключении батареи к устройству и правила ее эксплуатации.
- Не используйте батареи, не предусмотренные для использования с этим изделием.
- Не смешивайте батареи разных производителей, мощности, размера или типа в одном устройстве.
- Держите батарею в недоступном для детей месте.
- Немедленно обратитесь к врачу в случае проглатывания деталей батареи.
- Приобретайте только такие батареи, которые предназначены для использования с этим изделием.
- Храните батарею в чистоте и сухости.
- Протрите клеммы батареи чистой сухой тканью, если они загрязнились.
- Заряжаемые батареи необходимо заряжать перед использованием. Всегда используйте надлежащее зарядное устройство и обратитесь к инструкциям производителя или руководству по эксплуатации изделия для осуществления правильной зарядки.
- Не заряжайте батарею в течение долгого времени, если она не используется.
- После длительного хранения может понадобиться несколько раз зарядить и разрядить батарею, чтобы обеспечить максимальную производительность.
- Заряжаемые батареи обеспечивают наилучшую производительность, когда они эксплуатируются при

нормальной комнатной температуре (20°C ± 5°C).




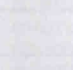
- Сохраните документацию, предоставляемую вместе с изделием, для использования в будущем.

УСЛОВНЫЕ ОБОЗНАЧЕНИЯ

Следующие символы могут быть использованы на этом устройстве. Изучите и уясните их. Понимание этих символов позволит вам эксплуатировать данное устройство лучше и безопаснее.

| Обозначение | Значение |
|----------------|--|
| | Внимание |
| | Соответствие требованиям CE |
| | Внимательно прочтите данные инструкции перед использованием продукта. |
| | Применяйте средства защиты органов слуха |
| | Всегда надевайте защитные очки. |
| | Предупреждение о недопустимости работы в условиях повышенной влажности |
| V | Вольты |
| n _o | Скорость вращения на |
| — | Постоянный ток |
| min | Мин. |
| .../min | В минуту |

Следующие сигнальные слова и значения предназначены для того, чтобы объяснить уровень риска, связанного с этим изделием.

| ОБОЗНАЧЕНИЕ | СИГНАЛ | ЗНАЧЕНИЕ |
|--|------------------------|--|
|  | ОПАСНОСТЬ! | Указывает на потенциально опасную ситуацию, которая, если ее не избежать, приведет к летальному исходу или серьезной травме. |
|  | ВНИМАНИЕ | Указывает на потенциально опасную ситуацию, которая, если ее не избежать, может привести к летальному исходу или серьезной травме. |
|  | ПРЕДУПРЕЖДЕНИЕ! | Указывает на потенциально опасную ситуацию, которая, если ее не избежать, может привести к травме легкой или средней тяжести. |
|  | ПРЕДУПРЕЖДЕНИЕ! | (Без предупреждающего символа) Указывает на ситуацию, которая может привести к порче имущества. |

УТИЛИЗАЦИЯ



Раздельный сбор мусора. Это изделие не должно утилизироваться вместе с другими бытовыми отходами. После окончания срока службы изделия Greenworks не выбрасывайте его вместе с бытовыми отходами. Подготовьте его для раздельного сбора мусора.



Раздельный сбор отработанных изделий и использованных упаковочных материалов позволяет их переработать и повторно использовать. Использование переработанных материалов помогает предотвратить загрязнение окружающей среды и снижает спрос на сырье.



В конце срока службы батарей утилизируйте их с надлежащей заботой об окружающей среде. Батарея содержит вещества, которые являются опасными для вас и окружающей среды. Ее следует снять и отправить для утилизации в пункт приема отработанных литий-ионных батарей.

ИЗОБРАЖЕННЫЕ СОСТАВНЫЕ ЧАСТИ

Нумерация представленных компонентов выполнена по изображению на странице с иллюстрациями.

- 1 Выключатель
- 2 Кнопка фиксации шпинделя
- 3 Стрелка направления вращения на корпусе
- 4 Защитный кожух для шлифования
- 5 Крепежный винт защитного кожуха
- 6 Шлифовальный шпиндель
- 7 Фланец диска
- 8 Шлифовальный круг
- 9 Зажимная гайка
- 10 Зажим щитка
- 11 Дополнительная рукоятка
- 12 Аккумулятор*
- 13 Кнопка разблокировки аккумулятора*
- 14 Гаечный ключ

*Изображенные или описанные принадлежности не входят в стандартный объем поставки. Полный ассортимент принадлежностей Вы найдете в нашей программе принадлежностей.

ТЕХНИЧЕСКИЕ ДАННЫЕ

| | |
|--|----------------------------------|
| Наименование изделия | Угловая шлифовальная машина 24 В |
| Номинальное напряжение | 24V |
| Скорость вращения на холостом ходу | 7000rpm |
| Вал | 14 mm |
| Диаметр диска | 115 mm |
| Масса (без батареи и зарядного устройства) | 1.6 kg |
| Батарея | 2902707 / 2902807 |
| Зарядное устройство | 2903607 / 2913907 |
| уровень звуковой мощности | L _w A=91.7дБ(А), K=3 |
| уровень звукового давления | L _p A=80.7дБ(А), K=3 |
| Уровень вибрации | 9.079м/с ² , K=1.5 |

ДАННЫЕ ПО ШУМУ И ВИБРАЦИИ

Значения звуковой эмиссии определены в соответствии с EN 60745-2-3.

Измеренный A-взвешенный уровень звукового

давления электроинструмента составляет, как правило, 80.7 дБ(А). Недостоверность измерения K=3 дБ.

Уровень шума на рабочем месте может превышать 80 дБ(А).

Пользуйтесь средствами защиты органов слуха!

Суммарная вибрация a_v (векторная сумма трех направлений) и погрешность K определены в соответствии с EN 60745-2-3: a_v=9.079м/с², K=1.5м/с².

Указанный в этих инструкциях уровень вибрации определен в соответствии со стандартизированной методикой измерений, прописанной в EN 60745, и может использоваться для сравнения электроинструментов. Он пригоден также для предварительной оценки вибрационной нагрузки.

Уровень вибрации указан для основных видов работы с электроинструментом. Однако если электроинструмент будет использован для выполнения других работ, с различными принадлежностями, с применением сменных рабочих инструментов, не предусмотренных изготовителем, или техническое обслуживание не будет отвечать предписаниям, то уровень вибрации может быть иным. Это может значительно повысить вибрационную нагрузку в течение всей продолжительности работы.

Для точной оценки вибрационной нагрузки в течение определенного временного интервала нужно учитывать также и время, когда инструмент выключен или, хотя и включен, но не находится в работе. Это может значительно сократить нагрузку от вибрации в расчете на полное рабочее время.

Предусмотрите дополнительные меры безопасности для защиты оператора от воздействия вибрации, например: техническое обслуживание электроинструмента и рабочих инструментов, меры по поддержанию рук в тепле, организация технологических процессов.

ОПИСАНИЕ УГЛОВОЙ ШЛИФОВАЛЬНОЙ МАШИНЫ

Безопасное использование данного изделия требует знания сведений об изделии, указанных в данном руководстве по эксплуатации, а также понимания выполняемой задачи. Перед использованием данного изделия ознакомьтесь с его рабочими функциями и правилами безопасности.

Боковая ручка

Боковую ручку можно установить на левой или на правой стороне шлифовальной машины для стабилизации, и ее необходимо использовать во всех операциях.

Фиксатор шпинделя

Русский (Перевод из первоначальных инструкций)

Фиксатор шпинделя закрепляет шпиндель так, чтобы для смены шлифовального круга требовался только гаечный ключ.

Щиток, устанавливаемый без инструментов

Щиток, устанавливаемый без инструментов, защищает от искр и металлической стружки во время работы.

СБОРКА

Распаковка

Данное устройство требует выполнения сборки

- Осторожно извлеките устройство и все приспособления из коробки. Проверьте наличие всех деталей, перечисленных в списке комплектующих.

⚠ ПРЕДУПРЕЖДЕНИЕ

Не используйте это изделие, если вы обнаружите в упаковке, что какие-либо детали из комплекта поставки уже установлены на изделии. Детали из этого списка не устанавливаются на изделие изготовителем и должны быть установлены по упателю. Использование неправильно собранного изделия может привести к серьезным травмам.

- Внимательно осмотрите устройство на предмет наличия дефектов или повреждений, возникших при транспортировке.
- Не выбрасывайте упаковочный материал до тех пор, пока вы внимательно не осмотрели и не начали эксплуатировать изделие.

⚠ ПРЕДУПРЕЖДЕНИЕ

Если любые части повреждены, или отсутствуют, не использовать это изделие, пока части не заменены. Использование этого продукта с поврежденными деталями или при отсутствии каких-либо деталей может привести к получению тяжелых телесных повреждений.

⚠ ПРЕДУПРЕЖДЕНИЕ

Не пытайтесь изменять это изделие или создавать принадлежности, не рекомендуемые для использования с этим изделием. Любое такое изменение или модификация - неправильное употребление, могут кончатся опасным использованием, ведущим к возможному серьезному персональному ущербу.

⚠ ПРЕДУПРЕЖДЕНИЕ

Для предотвращения случайного запуска, который может привести к тяжелой травме, при сборке деталей всегда извлекайте батарейный блок.

Зарядка аккумулятора

- Пользуйтесь только зарядными устройствами, указанные в технических данных. Только эти зарядные устройства пригодны для

литиево-ионного аккумулятора Вашего электроинструмента.

Указание: Аккумулятор поставляется не полностью заряженным. Для обеспечения полной мощности аккумулятора зарядите его полностью перед первым применением.

Литий-ионный аккумулятор может быть заряжен в любое время без сокращения срока службы. Прекращение процесса зарядки не наносит вреда аккумулятору.

Электронная система «Electronic Cell Protection (ECP)» защищает литиево-ионный аккумулятор от глубокой разрядки. Защитная схема выключает электроинструмент при разряженном аккумуляторе - рабочий инструмент останавливается.

- После автоматического выключения электроинструмента не нажимайте больше на выключатель. Аккумулятор может быть поврежден.

Учитывайте указания по утилизации.

Извлечение аккумулятора (см. рис. А)

Для изъятия аккумулятора нажмите кнопку разблокировки 13 и вытяните аккумулятор 12 из инструмента назад, не прилагая чрезмерных усилий.

Установка шлифовального круга (см. рис. В)

⚠ ОПАСНОСТЬ

Запрещается насаживать на шлифовальную машину какое-либо пыльное полотно по дереву или лезвие для резьбы по дереву. Она предназначена только для шлифования и абразивной обработки. Ее использование в каких-либо других целях создает опасные ситуации, которые могут привести к серьезным травмам.

⚠ ПРЕДУПРЕЖДЕНИЕ

Внимательно осмотрите новый шлифовальный круг перед его установкой на шлифовальную машину.

- Слегка постучите по кругу деревянным молотком.
- Внимательно прислушайтесь к издаваемым звукам. Места с разломами или трещинами издают другой звук.

Не используйте поврежденный круг. После установки нового шлифовального круга проверьте его вращение без нагрузки в течение одной минуты, при этом шлифовальный круг нужно направить в безопасную сторону, то есть в сторону от людей или непрочных предметов.

- Нажмите кнопку блокировки шпинделя и закручивайте зажимную гайку до тех пор, пока шпиндель не закрепится.

Русский (Перевод из первоначальных инструкций)

ПРИМЕЧАНИЕ. Во избежание повреждения шпинделя или фиксатора шпинделя всегда дожидайтесь полной остановки двигателя, прежде чем отпирать зажим шпинделя.

- Открутите зажимную гайку (рис. В.3) и снимите ее со шпинделя. Не снимайте фланец диска.
- Убедитесь, что фаски на нижней части фланца диска входят в зацепление с фасками на шпинделе.
- Установите шлифовальный круг на шпиндель.

⚠ ПРЕДУПРЕЖДЕНИЕ

Всегда устанавливайте шлифовальный круг углублением к фланцу диска. В противном случае шлифовальный диск треснет при затяжке зажимной гайкой. В результате незакрепленные части могут отлететь от шлифовальной машины и нанести серьезную травму. Не затягивайте слишком сильно.

- Насаживайте зажимную гайку на шпиндель так, чтобы плоская сторона смотрела вверх.
- Вставьте небольшой выступ зажимной гайки в отверстие круга и затяните гайку вручную.
- Нажмите кнопку фиксатора шпинделя и поворачивайте круг по часовой стрелке (рис. В.2) до тех пор, пока шпиндель не зафиксируется.
- Затяните зажимную гайку гаечным ключом 14, входящим в комплект поставки. Не затягивайте слишком сильно.

Установка боковой ручки (см. рис. С)

⚠ ПРЕДУПРЕЖДЕНИЕ

Необходимо всего использовать боковую ручку, чтобы не допустить потерю контроля и исключить возможность получения серьезных травм.

Боковую ручку можно установить на левой или на правой стороне шлифовальной машины в зависимости от предпочтений оператора.

- Вставьте боковую ручку в требуемое рабочее положение.
- Надежно затяните боковую ручку, поворачивая ее по часовой стрелке.

ДЕЙСТВИЕ

⚠ ПРЕДУПРЕЖДЕНИЕ

Соблюдайте предельную осторожность, даже если вы хорошо знакомы с машиной. Не забывайте, что даже секундная рассеянность может привести к серьезным травмам.

⚠ ПРЕДУПРЕЖДЕНИЕ

Всегда извлекайте батарею из изделия при сборке деталей, регулировке, очистке, или когда изделие не используется. Извлечение батареи необходимо для предотвращения случайного запуска, в результате которого оператор может получить серьезные травмы.

⚠ ПРЕДУПРЕЖДЕНИЕ

Всегда защищайте глаза. Несоблюдение этой нормы может привести к нанесению тяжелых повреждений глаз, выбрасываемыми предметами.

⚠ ПРЕДУПРЕЖДЕНИЕ

Не используйте компоненты или принадлежности, не рекомендованные изготовителем. Использование компонентов или принадлежностей, не рекомендованных изготовителем, может привести к тяжелым телесным повреждениям.

Предназначение

Это изделие предназначено для использования в следующих целях:

- Шлифование металлических поверхностей
- Абразивная обработка деревянных и металлических поверхностей

⚠ ПРЕДУПРЕЖДЕНИЕ

Аккумуляторные устройства всегда находятся в рабочем состоянии. Поэтому выключатель всегда должен быть заблокирован, когда устройство не используется или переносится сбоку от оператора.

Запуск и остановка угловой шлифовальной машины (см. рис. D - E)

- Для включения электроинструмента передвиньте выключатель вперед.
- Для фиксации включенного выключателя нажмите на него спереди до фиксации.
- Для выключения электроинструмента отпустите выключатель или, если он зафиксирован, нажмите коротко на выключатель и отпустите его.
- В целях экономии электроэнергии включайте электроинструмент только тогда, когда вы собираетесь работать с ним.
- Проверяйте шлифовальный инструмент перед применением. Шлифовальный инструмент должен быть безупречно установлен и свободно вращаться. Выполните пробное включение в течение не менее 1 минуты без нагрузки. Не применяйте поврежденные шлифовальные инструменты и инструменты, имеющие отклонения от округлости или вибрирующие. Поврежденные шлифовальные инструменты могут разорваться и нанести

травмы.

Позиционирование щитка (см. рис. F - I)

- Щиток на шлифовальной машине необходимо правильно расположить в зависимости от того, на какой стороне установлена ручка. Запрещается использовать шлифовальную машину без правильно установленного щитка.

⚠ ПРЕДУПРЕЖДЕНИЕ

Не допускайте того, чтобы щиток располагался спереди. Это может привести к серьезным травмам, потому что искры и частицы, отлетающие от шлифовального круга, полетят в сторону оператора. Щиток должен располагаться, как показано на рисунке.

Порядок изменения положения щитка

- Извлеките батарею.
 - Откройте зажим щитка, потянув зажим наружу, в сторону от шлифовальной машины.
 - Поворачивая щиток, установите его в правильное положение, как показано на рисунке.
 - Зафиксируйте зажим щитка, надавив на зажим.
- ПРИМЕЧАНИЕ.** Следите за тем, чтобы выступ на щитке попал в паз на крышке подшипника. Запрещается использовать шлифовальную машину без правильно установленного щитка.

Эксплуатация шлифовальной машины (см. рис. J)

Всегда тщательно выбирайте и используйте шлифовальные круги, рекомендуемые для обрабатываемого материала. Убедитесь, что минимальная рабочая скорость выбранного круга составляет не менее 6500 об/мин. Шлифовальный круг, входящий в комплект поставки шлифовальной машины пригоден для шлифования сварных швов, подготовки поверхностей для сварки, шлифования металлоконструкций и изделий из нержавеющей стали.

Советы по эксплуатации шлифовальной машины

- Всегда закрепляйте обрабатываемую деталь в тисках или в зажиме верстака.

⚠ ОПАСНОСТЬ

Запрещается использовать шлифовальную машину без щитка. Эксплуатация шлифовальной машины должна выполняться только со щитком. Попытка эксплуатации шлифовальной машины без щитка может привести к тому, что вылетающие частицы нанесут серьезную травму оператору.

- Держите шлифовальную машину перед собой обеими руками так, чтобы шлифовальный круг не касался обрабатываемой поверхности.

- Включите шлифовальную машину и доведите число оборотов двигателя до максимального значения.
- Постепенно опускайте шлифовальную машину, чтобы шлифовальный круг вошел в контакт с обрабатываемой поверхностью.

⚠ ПРЕДУПРЕЖДЕНИЕ

Всегда держите шлифовальную машину двумя руками, при этом одна рука должна быть на боковой ручке, иначе оператор может потерять контроль и получить серьезную травму.

- Держите шлифовальную машину наклоненной на угол 5° – 15° и перемещайте плавно, без рывков.
- ПРИМЕЧАНИЕ.** Если держать шлифовальную машину на одном месте слишком долго, то на обрабатываемой поверхности образуются выемки. Если держать шлифовальную машину под слишком острым углом, это также приведет к образованию выемок из-за слишком большого давления на малом участке поверхности.

Достаточно оказывать такое давление, при котором шлифовальная машина не подпрыгивает.

ПРИМЕЧАНИЕ. Чрезмерное давление уменьшит скорость вращения шлифовального диска и перегрузит двигатель. Для большинства шлифовальных работ достаточно давления, оказываемого самим инструментом. Оказывайте небольшое давление при шлифовании неровных краев или незатянутых болтов, когда шлифовальная машина может зацепиться за металлический край.

- Отводите шлифовальную машину от обрабатываемой поверхности перед ее выключением.

ТЕХОБСЛУЖИВАНИЕ И ОЧИСТКА

⚠ ПРЕДУПРЕЖДЕНИЕ

В случае замены использовать исключительно фирменные запасные части. Использование других компонентов может представлять опасность или послужить причиной повреждения устройства.

⚠ ПРЕДУПРЕЖДЕНИЕ

Всегда защищайте глаза. Несоблюдение этой нормы может привести к нанесению тяжелых повреждений глаз, выбрасываемыми предметами.

⚠ ПРЕДУПРЕЖДЕНИЕ

Во избежание риска получения тяжелых повреждений следует обязательно извлекать аккумулятор из устройства во время его чистки и при выполнении любых работ по техническому обслуживанию.

ОБЩЕЕ ТЕХНИЧЕСКОЕ ОБСЛУЖИВАНИЕ

Не использовать растворители для чистки пластиковых частей. Большая часть пластиковых материалов может быть повреждена имеющимися в продаже растворителями. Использовать чистую ветошь для удаления грязи, пыли, масла, густой смазки и т.д.

⚠ ПРЕДУПРЕЖДЕНИЕ

Не допускать попадания на пластиковые части тормозной жидкости, бензина, нефтехимических продуктов, проникающих масел и т.п. Такие химические продукты могут повредить, ослабить или разрушить пластик, что может привести к личным травмам. Ремонту или замене пользователем подлежат только компоненты, входящие в список запасных частей. Все другие части должны заменяться авторизованным сервисным центром.

Замена щитка

⚠ ПРЕДУПРЕЖДЕНИЕ

Не заменяйте и не ослабляйте винт щитка. В результате несоблюдения этого правила щиток может оказаться плохо закрепленным во время работы, и это может привести к серьезным травмам.

После длительного использования щиток может изнашиваться и потребоваться его замена. Замена щитка также может потребоваться в случае его повреждения.

Замена щитка

⚠ ПРЕДУПРЕЖДЕНИЕ

Всегда держите шлифовальную машину двумя руками, при этом одна рука должна быть на боковой ручке, иначе оператор может потерять контроль и получить серьезную травму.

- Извлеките батарею из шлифовальной машины.
- Нажмите фиксатор шпинделя и закручивайте зажимную гайку до тех пор, пока шпиндель не закрепится.
- Открутите и снимите зажимную гайку со шпинделя с помощью гаечного ключа, входящего в комплект поставки.
- Снимите шлифовальный круг и фланец диска.
- Откройте зажим щитка, потянув зажим наружу, в сторону от шлифовальной машины.


- Полностью откройте зажим и поверните щиток, чтобы освободить его из запирающего паза в корпусе инструмента.
 - Снимите щиток.
 - Установите новый щиток на упор крышки подшипника.
 - Поворачивая щиток, установите его в правильное положение. См. выше раздел «Позиционирование щитка».
- ПРИМЕЧАНИЕ.** Следите за тем, чтобы выступ на щитке попал в паз на крышке подшипника.
- Установите на место фланец диска, шлифовальный круг и зажимную гайку. См. выше раздел «Установка шлифовального круга».
 - Затяните зажимную гайку гаечным ключом, входящим в комплект поставки.

Извлечение батареи и подготовка ее к утилизации

⚠ ПРЕДУПРЕЖДЕНИЕ


После извлечения батареи закройте ее клеммы прочной клейкой лентой. Не пытайтесь сломать или разобрать батарею или отломить какой-либо из ее компонентов. Батареи должны быть надлежащим образом утилизированы. Запрещается прикасаться к обеим клеммам металлическими предметами и/или частями тела, иначе может произойти короткое замыкание. Держите батарею в недоступном для детей месте. Несоблюдение этих правил может привести к возгоранию и/или серьезным травмам.

УТИЛИЗАЦИЯ

 Устройство, батареи, аксессуары и упаковка должны быть подготовлены для дальнейшей переработки.

Не выбрасывайте электроинструменты и батареи вместе с бытовыми отходами!

ЗАЩИТА ОКРУЖАЮЩЕЙ СРЕДЫ

 Не выбрасывайте сырье. Сдавайте его в переработку. Машина, аксессуары и упаковка должны быть отсортированы.