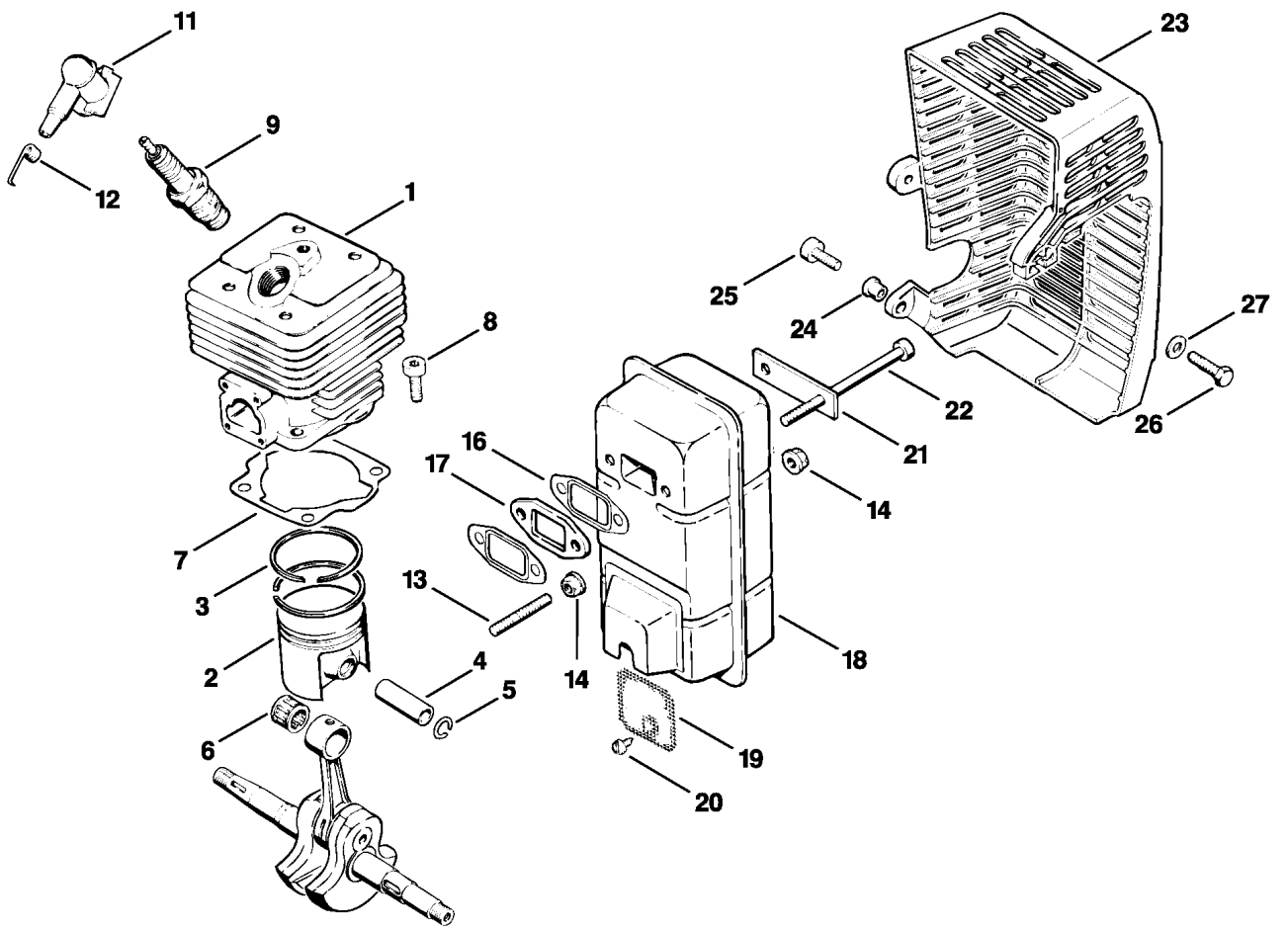


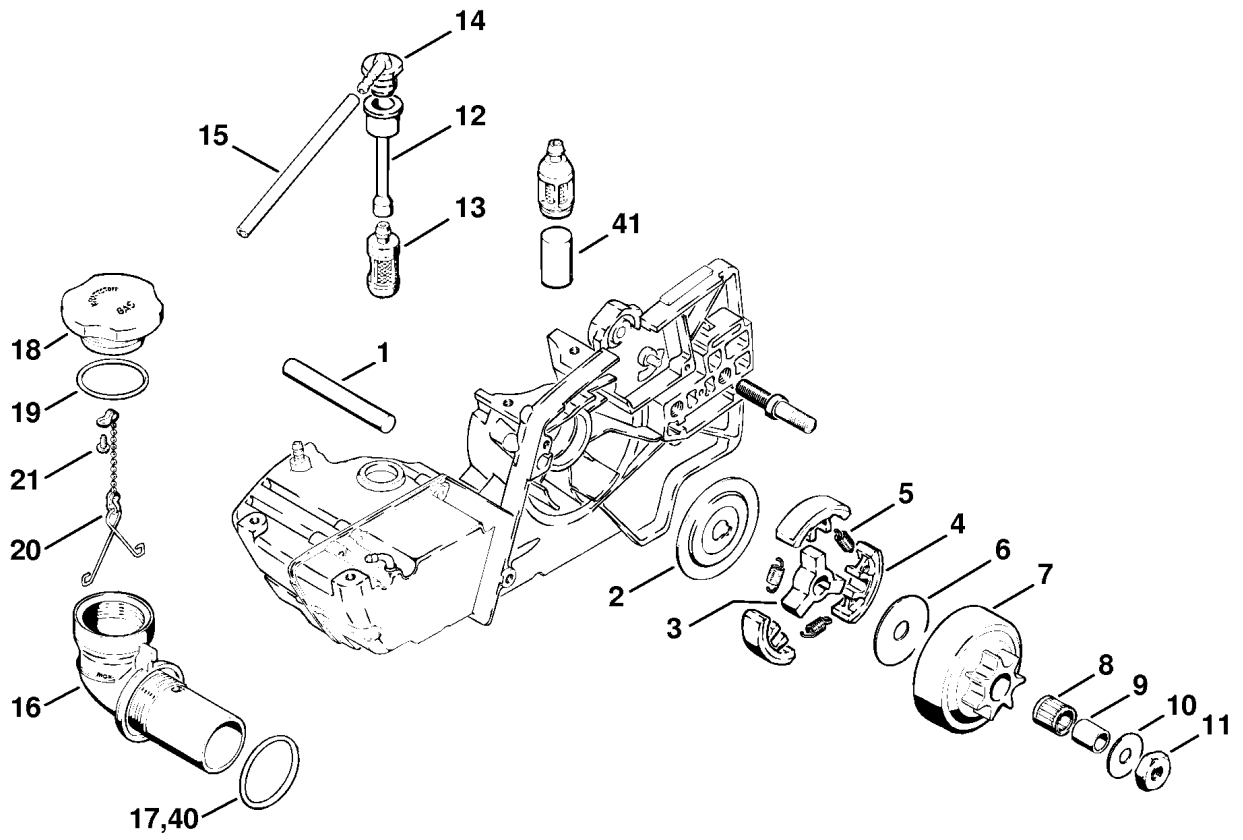
441ET001LÄ

Ссылка К	Код артикула	Кол-вс	Наименование
1	4201 020 2101	1	Картер † 2ї-ї13
2	9371 470 3120	2	Цилиндрический штифт 6 x 20
3	9022 341 1010	5	Винт с цилиндрической головкой IS-M5 x 18
4	9022 341 0900	4	Винт с цилиндрической головкой IS-M5 x 28
6	0000 988 5200	1	Патрубок
7	1110 122 3900	1	Угловой патрубок
8	9456 621 3860	2	Пружинное стопорное кольцо 35 x 1,5
9	9503 003 0340	2	Радиальный шарикоподшипник 6202
10	4201 350 5802	1	Вентиляционная система топливного бака † 12, 13
12	1120 358 8105	1	Вентиляционная вставка
13		1	Шланг 3,1x5,7x155 мм (D)
	0000 930 2803	1	Шланг 3,1x5,7 мм x 1 м, R3 (A,B)
14	9640 003 1610	2	Уплотнительное кольцо вала 15 x 35 x 7
15	1108 030 0403	1	Коленчатый вал (25.2005)
16	1108 029 0500	1	Уплотнение
17	9482 435 0390	1	Сегментная шпонка 3 x 3,7
18	9470 435 0900	1	Призматическая шпонка 5 x 3 x 14

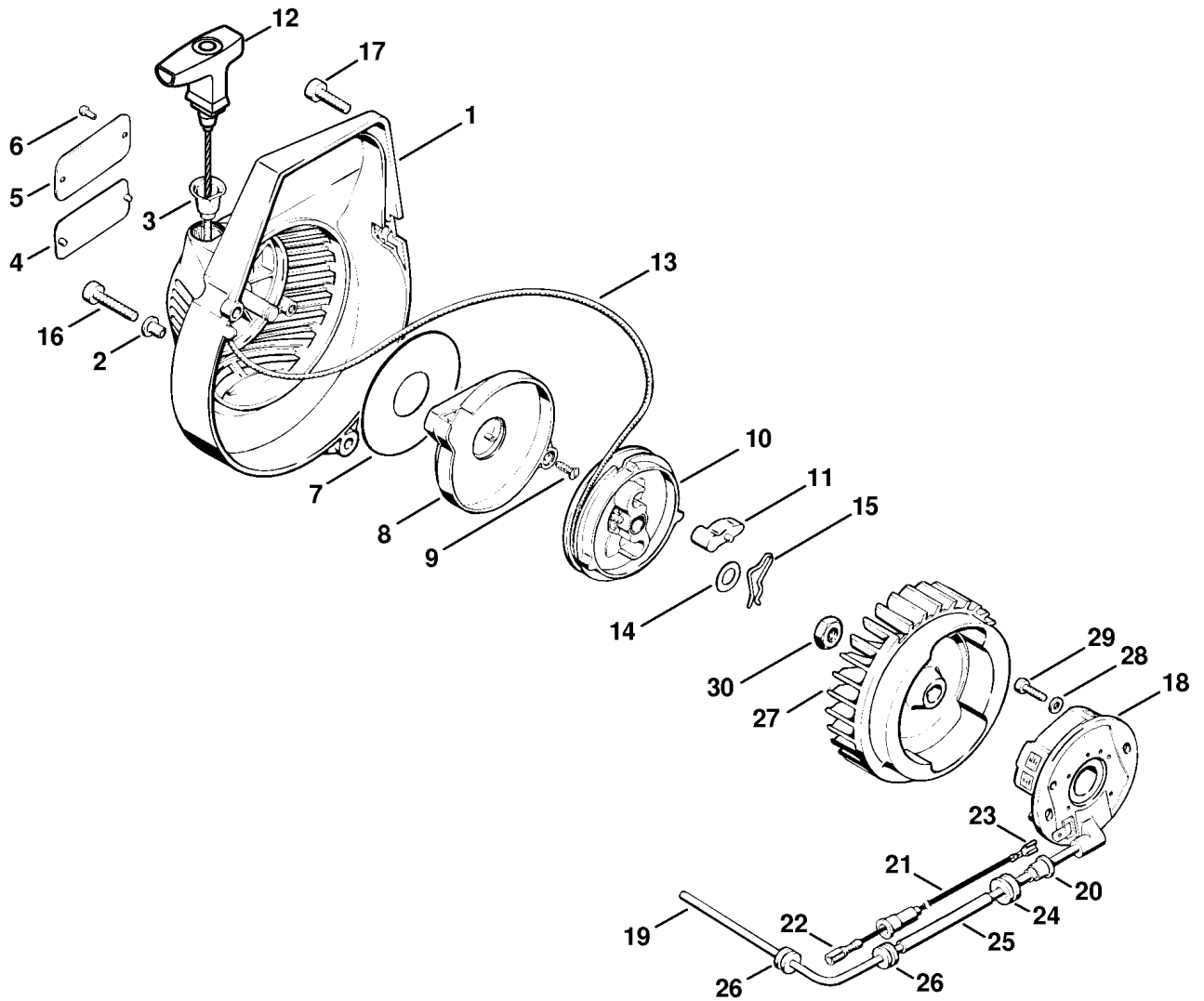


441ET002 LÄ

Ссылка К	Код артикула	Кол-вс	Наименование
1	4201 020 1200	1	Цилиндр с поршнем, диам. 49 мм ‡ 2і-ї5
2	4201 030 2000	1	Поршень, диам. 49 мм ‡ 3і-ї5
3	1127 034 3007	2	Компрессионное поршневое кольцо, диам. 49 x 1,5 мм
4	1108 034 1501	1	Поршневой палец 12 x 8 x 33
5	9463 650 1200	2	Пружинное стопорное кольцо 12 x 1
6	9512 003 3140	1	Комплект игольчатых роликов 12 x 16 x 13
7	1108 029 2300	1	Уплотнение цилиндра
8	9022 341 1300	4	Винт с цилиндрической головкой IS-M6 x 20
9	0000 400 7000	1	Свеча зажигания NGK BPMR7A
9	1110 400 7005	1	Свеча зажигания Bosch WSR 6 F
11	4201 405 1000	1	Штекер провода системы зажигания
12	0000 998 0603	1	Витая изгибная пружина
13	0000 953 1024	1	Шпилька M6 x 30
14	9206 160 0900	2	Гайка с буртиком M6
16	1108 149 0600	2	Уплотнение глушителя
17	4201 141 1500	1	Фланец
18	4308 140 0600	1	Шумоглушитель USA, AUS, CDN ‡ 19, 20
19	4201 141 9001	1	Решётка
20	9099 021 0810	1	Винт для листового металла 4,2 x 9,5
21	4201 148 3001	1	Подкладка
22	9022 341 1520	1	Винт с цилиндрической головкой IS-M6 x 90
23	4201 140 7200	1	Защитная решётка ‡ 24
24	9416 868 7030	1	Полая заклёпка 7 x 0,5 x 6,8
25	9022 341 1310	1	Винт с цилиндрической головкой IS-M6 x 18
26	9008 319 1010	1	Винт с шестигранной головкой M5 x 18
27	9307 021 0120	1	Шайба 5,3

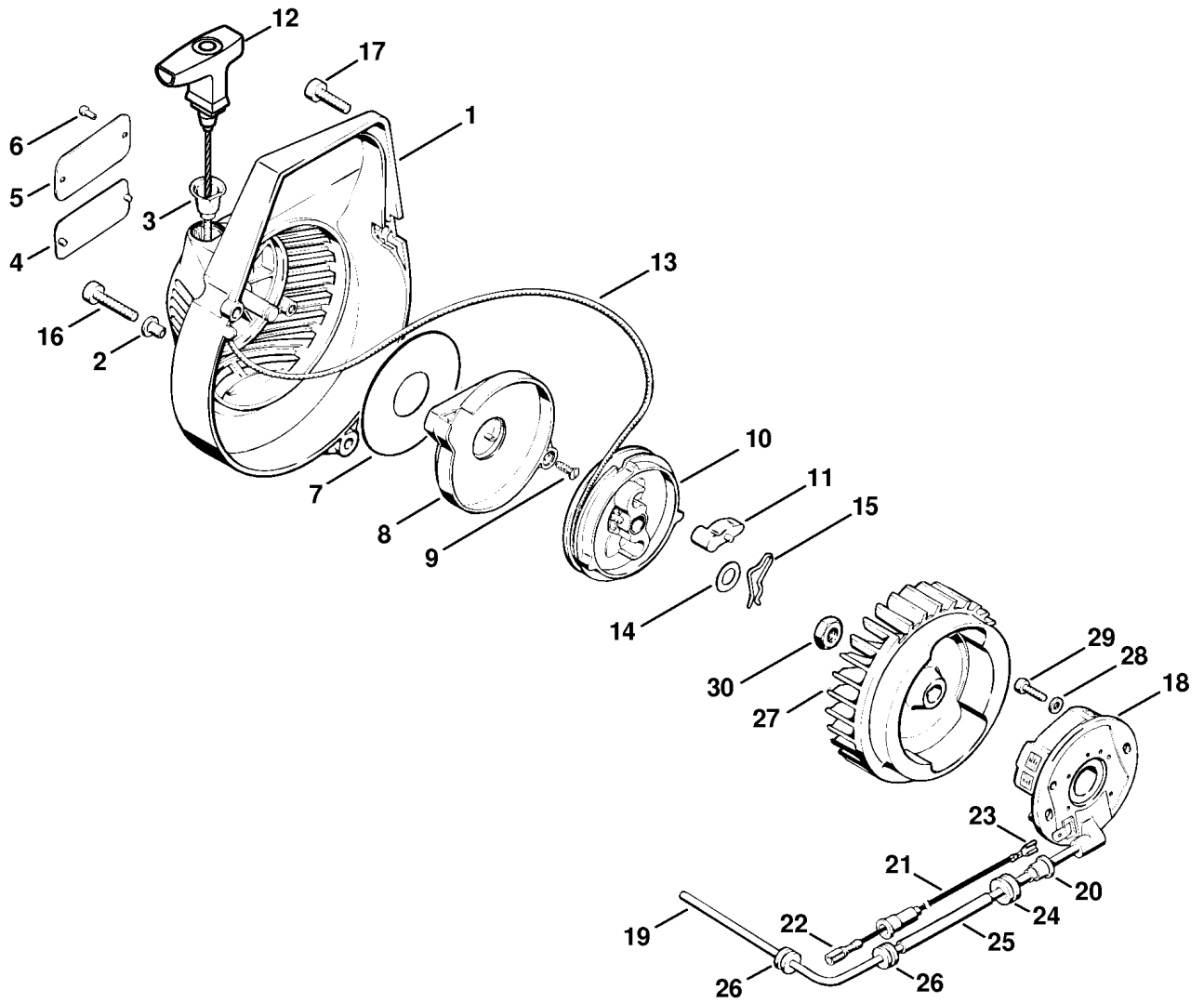


Ссылка К	Код артикула	Кол-вс	Наименование
1	1106 029 8900	1	Уплотнительный стержень
2	1108 162 8901	1	Шайба
	1108 160 2001	1	Муфта † 3i-i5
3	1108 162 3201	1	Поводок
4	1108 160 1501	3	Центробежный грузик
5	0000 997 5811	3	Пружина растяжения
6	1108 162 8911	1	Шайба
7	1108 640 2000	1	Цепная звёздочка 0.404" 7 зубьев
8	9512 933 4030	1	Комплект игольчатых роликов 15 x 18 x 17
9	0000 993 0510	1	Кольцо
10	0000 958 1001	1	Шайба
11	9211 260 1350	1	Шестигранная гайка M10 x 1 левая резьба
12	1108 358 7702	1	Шланг
13	0000 350 3500	1	Всасывающая головка
14	1108 353 2500	1	Угловой элемент
15	1106 358 0700	1	Шланг 135 мм
16	4201 007 1032	1	Комплект - Угловой патрубок † 17, 40
17	9645 948 4050	1	Круглое уплотнительное кольцо 36 x 3
18	1107 350 0500	1	Запорное устройство топливного бака † 19i-i21
19	9645 945 4050	1	Круглое уплотнительное кольцо 36 x 3
20	1117 350 0905	1	Предохранитель от потери
21	9099 021 2360	1	Винт для листового металла 3,5 x 9,5
40	∪ 4104 359 0700	1	Уплотнение (09.1994)
41	∪ 1110 358 1800	1	Фильтр (09.1994)



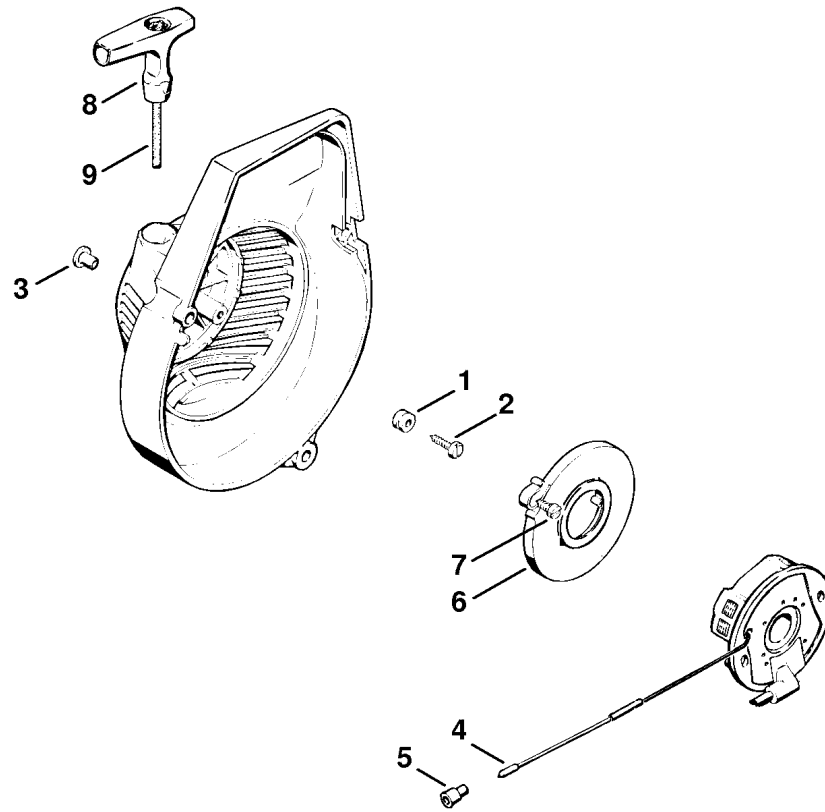
441ET026 SC

Ссылка К	Код артикула	Кол-вс	Наименование
1	4201 080 2102	1	Корпус вентилятора с пусковым устройством ‡ 2 - 4, 7 - 15
2	9443 825 7130	3	Пустотелая заклёпка 7,5 x 1 x 6,8
3	1110 084 9102	1	Втулка
4	0000 967 2035	1	Фирменный знак STIHL
4	0000 967 2038	1	Фирменный знак MADE IN BRAZIL
5	∪ 0000 967 2020	1	Фирменный знак STIHL
6	∪ 0000 974 1000	2	Заклёпка с полукруглой головкой 3 x 6
7	1106 195 9015	1	Шайба
8	4201 190 0600	1	Возвратная пружина
9	9076 478 2996	2	Винт с цилиндрической головкой P4 x 12
	1117 007 1014	1	Комплект - Тросиковый шкив ‡ 10, 11
10	1117 190 1011	1	Тросиковый шкив
11	1124 195 7200	1	Защёлка
12	0000 190 3414	1	Рукоятка ElastoStart, диам. 4,5 мм ‡ 13
13	0000 190 2901	1	Пусковой тросик, диам. 4,5 мм
	0000 930 2295	1	Пусковой тросик, диам. 4,5 мм, 28 шт. (B)
14	1118 162 8935	2	Шайба
15	1117 195 3500	1	Пружина
16	9022 341 1070	1	Винт с цилиндрической головкой IS-M5 x 30
17	9022 313 1030	2	Винт с цилиндрической головкой IS M5 x 23



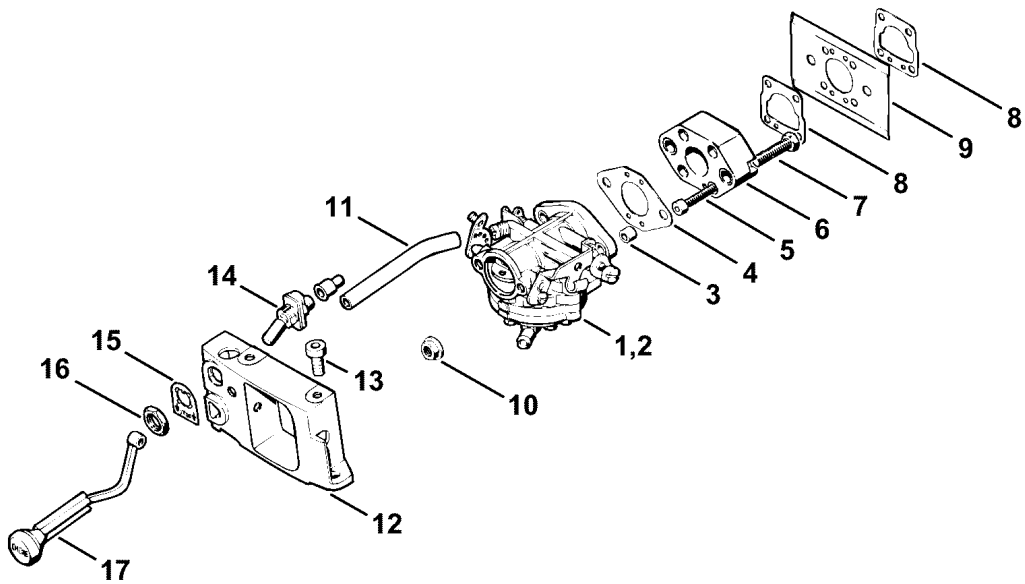
441ET026 SC

Ссылка К	Код артикула	Кол-вс	Наименование
18	1108 400 0800	1	Модульная плата ‡ 19 - 23
19		1	Провод системы зажигания 325 мм
	0000 405 0600	1	Провод системы зажигания 1 м (А,В)
	0000 930 2251	1	Провод системы зажигания 10 м (А,В)
20	0000 989 1010	1	Защитный наконечник
21	1108 440 1102	1	Провод короткого замыкания 225 мм ‡ 22, 23
	0751 010 1110	1	Провод 10 м (А,В)
22	0751 030 8492	1	Круглое штекерное гнездо (С)
23	0751 030 8957	1	Штекерное гнездо 4,8 -1/0,8 (С)
24	0000 989 0810	1	Защитная насадка от дождя
25	4201 405 8800	1	Шланг
26	0000 989 0816	2	Защитная насадка от дождя
27	1108 400 1205	1	Маховик (25.2005)
28	9291 021 0100	2	Шайба 4,3
29	9022 313 0680	2	Винт с цилиндрической головкой IS M4 x 16
30	9211 260 1340	1	Шестигранная гайка M10 x1



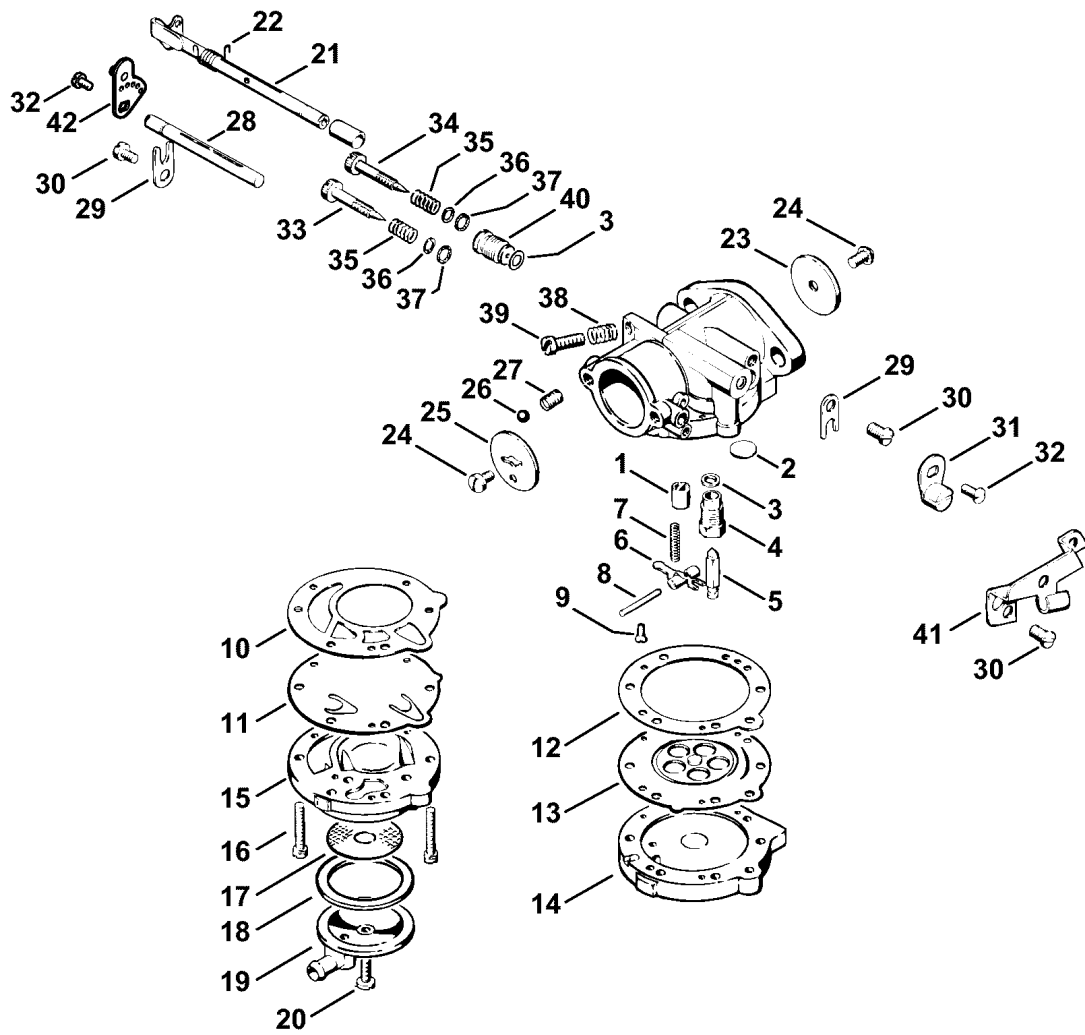
441ET020 SC

Ссылка К	Код артикула	Кол-вс	Наименование
1	∩ 4201 195 9300	1	Кольцо ■ ХЇ17Ї899Ї648 (19.1988)
2	∩ 9099 021 2810	1	Винт для листового металла 3,9 x 19 ■ ХЇ17Ї899Ї648 (19.1988)
3	∩ 9416 868 6530	3	Полая заклёпка 6,5 x 0,5 x 6,8 ■ ХЇ17Ї899Ї648 (19.1988)
4	∩ 1110 442 7000	1	Контактная гильза (С) (27.1990)
5	∩ 1110 432 9200	1	Наконечник (27.1990)
6	∩ 1117 190 0601	1	Возвратная пружина (27.1990)
7	∩ 9099 021 0810	1	Винт для листового металла 4,2 x 9,5 (27.1990)
8	∩ 1121 195 3400	1	Рукоятка ■ ХЇ32Ї280Ї389 (11.1996)
9	∩ 1107 195 8200	1	Пусковой тросик, диам. 4,5ЇxЇ1000Їмм ■ ХЇ32Ї280Ї389 (11.1996)
	∩ 0000 930 2200	1	Пусковой тросик, диам. 4,5ЇммЇxЇ30,5Їм (В) ■ ХЇ32Ї280Ї389 (11.1996)



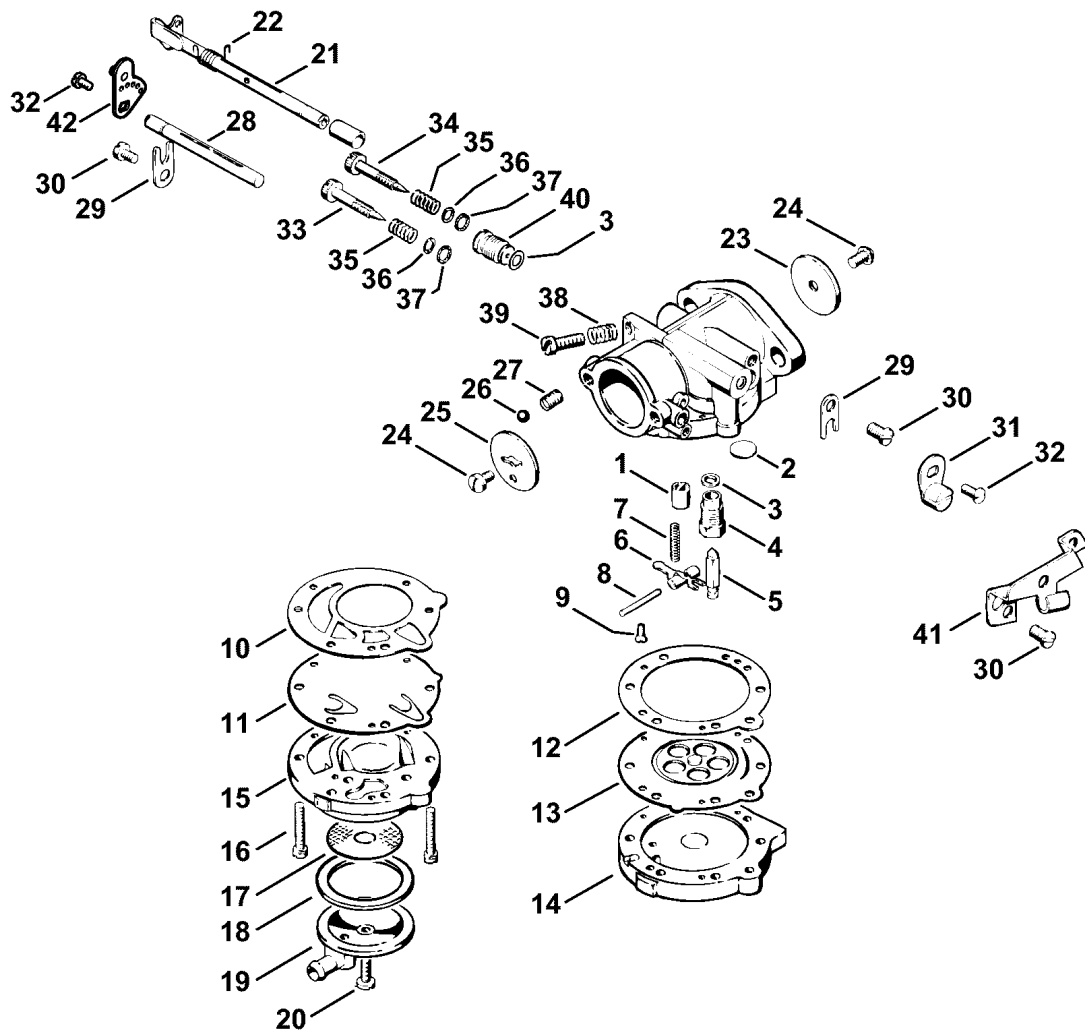
441ET032 GM

Ссылка К	Код артикула	Кол-вс	Наименование
1	4308 120 0600	1	Карбюратор LAÜS168
2	4201 120 0601	1	Карбюратор HLÜ327D (C)
3	1106 121 8701	2	Втулка
4	1108 129 1102	1	Уплотнение
5	9022 313 0740	4	Винт с цилиндрической головкой IS M4 x 25
6	1108 120 2300	1	Промежуточный фланец
7	9008 319 1350	2	Винт с шестигранной головкой M6 x 25
8	1108 129 1110	2	Уплотнение
9	1108 121 2200	1	Охлаждающий лист
10	9220 260 0900	2	Шестигранная гайка M6
11	4201 122 6500	1	Шланг
12	4201 141 1900	1	Переходная деталь
13	9022 341 1270	2	Винт с цилиндрической головкой IS-M6 x 14
14	1111 430 0210	1	Выключатель останова
15	4201 967 3500	1	Щиток
16	9211 260 1430	1	Шестигранная гайка M12 x 0,75
17	4201 121 6600	1	Рычаг привода воздушной заслонки



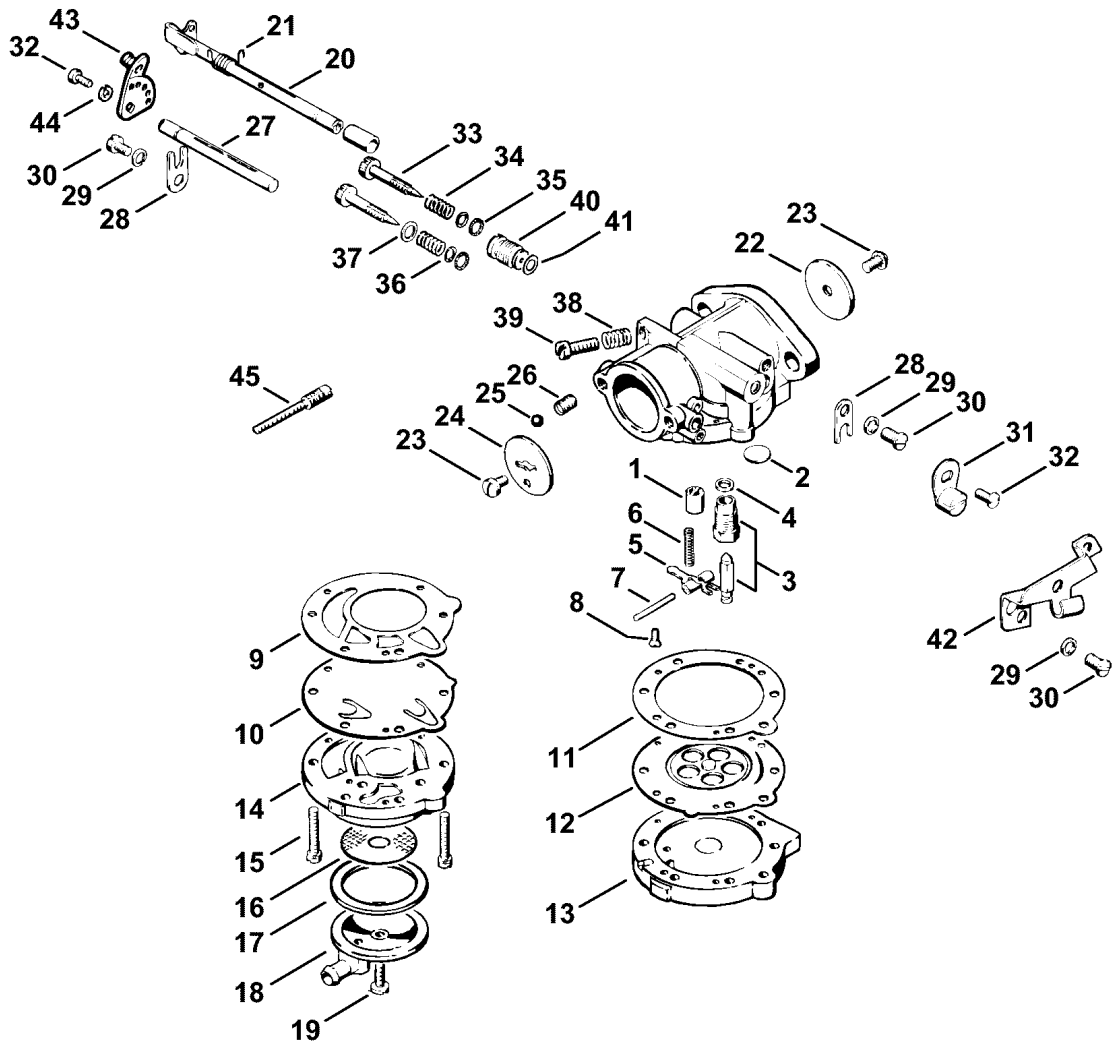
441ET031 SC

Ссылка К	Код артикула	Кол-вс	Наименование
	4308 120 0600	1	Карбюратор LAÜS168 † 1 - 42
1	4308 121 5400	1	Клапанное сопло
2	6503 122 9410	1	Глухая пробка
3	4201 129 2500	2	Шайба
4	4201 121 1100	1	Стержень клапана
5	4126 121 5170	1	Впускная игла
6	4201 121 5000	1	Впускной регулировочный рычаг
7	4201 122 3001	1	Пружина
8	4201 121 9200	1	Ось
9	1120 122 6600	1	Винт с буртиком
10	1108 129 1100	1	Уплотнение
11	1106 121 4803	1	Диафрагма насоса
12	6503 129 0910	1	Уплотнение
13	6503 121 4700	1	Регулировочная мембрана
14	4201 121 0500	1	Корпус насоса
15	4201 121 0400	1	Верхняя деталь
16	1108 122 7700	6	Винт со сферо-цилиндрической головкой
17	6503 121 7810	1	Сетка фильтра
18	6503 129 3010	1	Уплотнительное кольцо
19	6503 121 0800	1	Запорная крышка
20	6503 122 7700	1	Винт со сферо-цилиндрической головкой
21	4201 120 7100	1	Дроссельный вал с рычагом
22	4201 122 3000	1	Пружина
23	4201 121 3300	1	Дроссельная заслонка
24	1125 122 7402	2	Винт с полукруглой головкой
25	4201 121 2900	1	Воздушная заслонка
26	4201 122 4200	1	Шарик
27	4201 122 3002	1	Пружина
28	4201 121 3000	1	Пусковая ось
29	4201 122 9300	2	Зажим
30	4201 122 7702	3	Винт со сферо-цилиндрической головкой
31	4308 121 3500	1	Дроссельный рычаг
32	1139 122 7101	2	Винт
33	4308 122 6700	1	Главный регулировочный винт
34	4308 122 6800	1	Регулировочный винт частоты вращения при холостом ходе
35	1122 122 3005	2	Пружина
36	4201 122 1500	2	Шайба
37	4201 129 3001	2	Уплотнительное кольцо
38	1120 122 3003	1	Пружина
39	4201 122 6201	1	Упорный винт настройки холостого хода
40	4201 120 8702	1	Регулировочный клапан



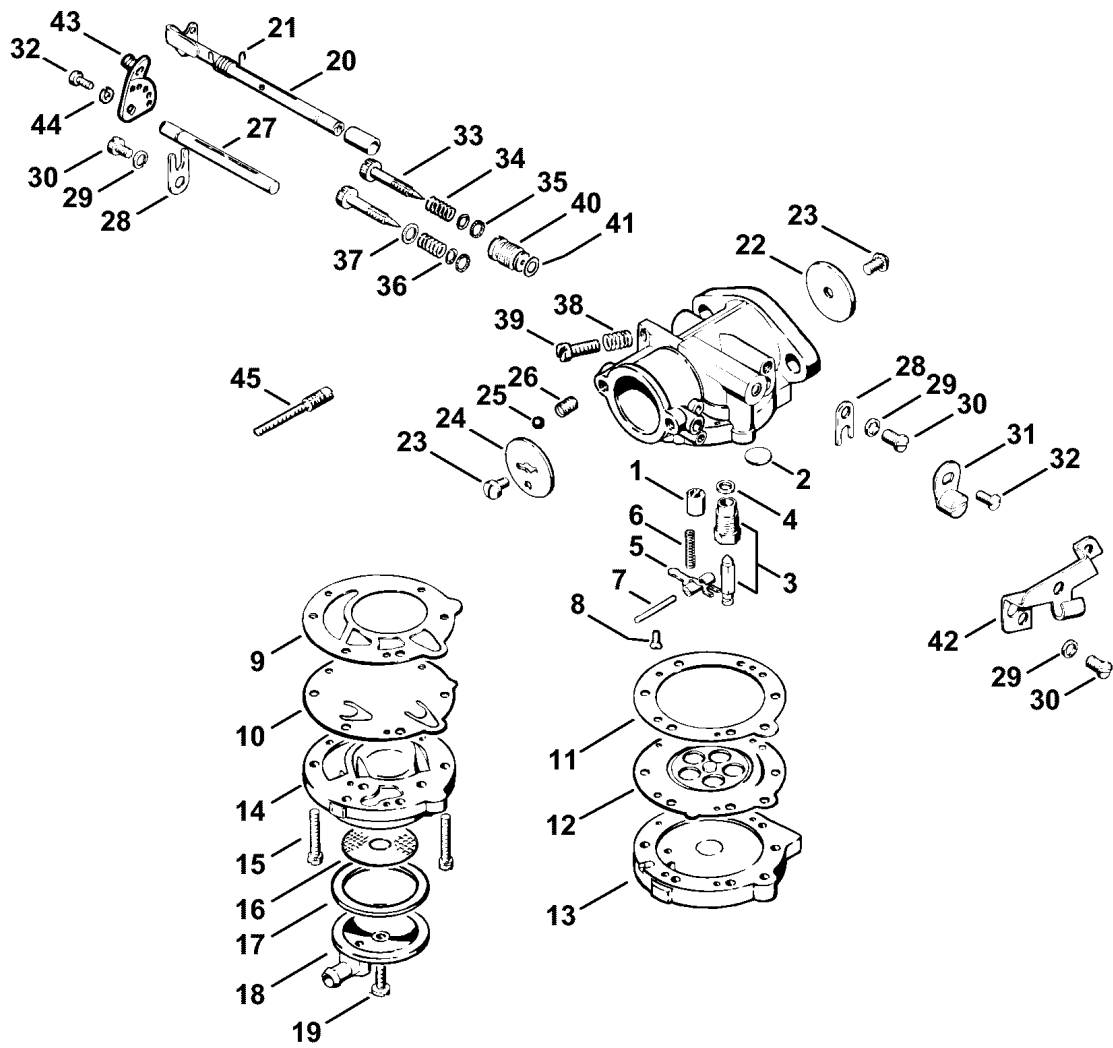
441ET031 SC

Ссылка К	Код артикула	Кол-вс	Наименование
41	4201 122 9200	1	Направляющий лист
42	1108 120 7000	1	Рычаг регулятора
	4201 007 1060	1	Комплект - Карбюраторные детали † 10 - 13



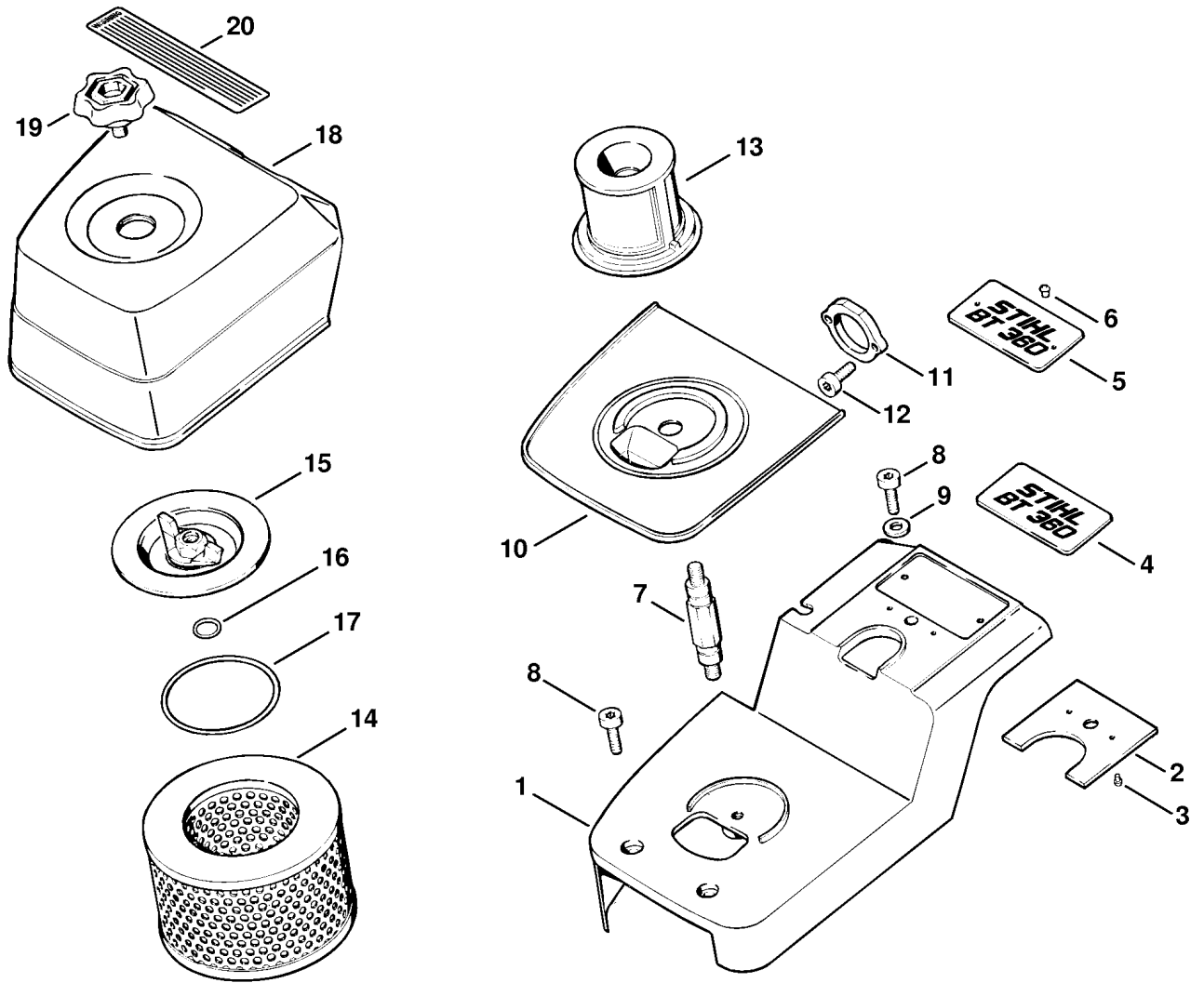
441ET033 GM

Ссылка К	Код артикула	Кол-вс	Наименование
	∨ 4201 120 0601	1	Карбюратор HLÜ327D (C) ‡ 1 - 42
1	∨ 1106 121 5400	1	Клапанное сопло
2	∨ 6503 122 9410	1	Глухая пробка
3	∨ 1106 120 8801	1	Клапан впускной иглы ‡ 4
4	∨ 6503 129 2500	1	Уплотнение
5	∨ 1106 121 5000	1	Впускной регулировочный рычаг
6	∨ 1106 122 3005	1	Пружина
7	∨ 1106 121 9200	1	Ось
8	∨ 1110 122 7800	1	Винт с полупотайной головкой
9	∨ 1108 129 1100	1	Уплотнение
10	∨ 1106 121 4803	1	Диафрагма насоса
11	∨ 6503 129 0910	1	Уплотнение
12	∨ 6503 121 4700	1	Регулировочная мембрана
13	∨ 6503 121 0500	1	Промежуточная деталь
14	∨ 6503 121 0400	1	Верхняя деталь
15	∨ 6503 122 7710	6	Винт со сферо-цилиндрической головкой
16	∨ 6503 121 7810	1	Сетка фильтра
17	∨ 6503 129 3010	1	Уплотнительное кольцо
18	∨ 6503 121 0800	1	Запорная крышка
19	∨ 6503 122 7700	1	Винт со сферо-цилиндрической головкой
20	∨ 1108 120 7100	1	Дроссельный вал с рычагом
21	∨ 1108 122 3210	1	Витая изгибная пружина
22	∨ 4201 121 3310	1	Дроссельная заслонка
23	∨ 1106 122 7400	2	Винт с полукруглой головкой
24	∨ 6503 121 2910	1	Воздушная заслонка
25	∨ 1110 122 4200	1	Шарик
26	∨ 1108 122 3001	1	Пружина



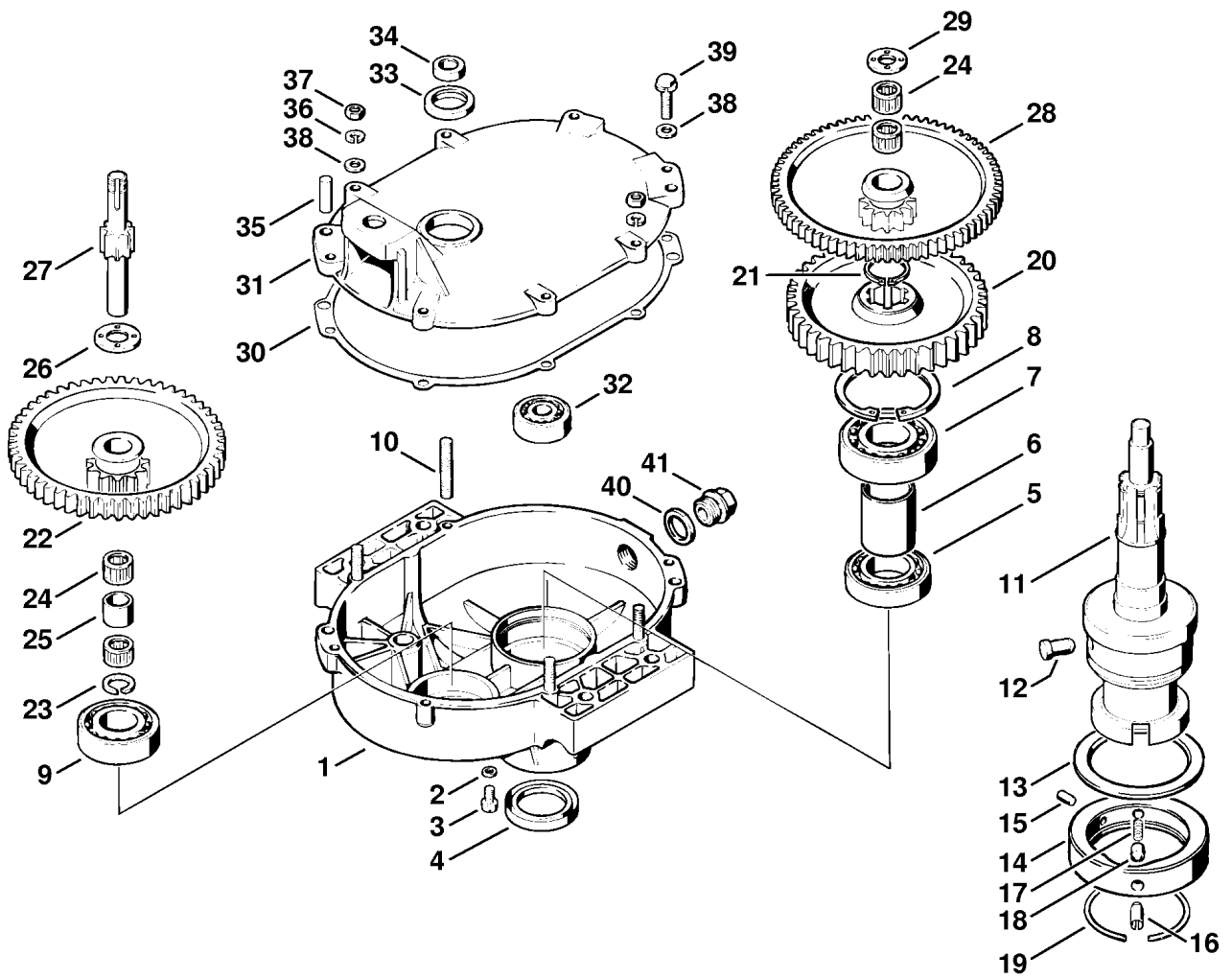
441ET033 GM

Ссылка K	Код артикула	Кол-вс	Наименование
27	∪ 1108 121 3001	1	Пусковая ось
28	∪ 6503 122 9300	2	Зажим
29	∪ 6503 122 8710	3	Пружинящее кольцо
30	∪ 6503 122 7720	3	Винт со сферо-цилиндрической головкой
31	∪ 4201 120 8300	1	Дроссельный рычаг
32	∪ 1106 122 7201	2	Винт с цилиндрической головкой
33	∪ 1108 122 6800	2	Регулировочный винт частоты вращения при холостом ходе также Главный регулировочный винт
34	∪ 1106 122 3000	2	Пружина
35	∪ 1106 129 2300	2	Уплотнение
36	∪ 1106 129 3500	2	Уплотнительное кольцо
37	∪ 1106 129 3505	1	Уплотнительное кольцо
38	∪ 6503 122 3020	1	Пружина
39	∪ 4201 122 6200	1	Упорный винт настройки холостого хода
40	∪ 4201 120 8703	1	Регулировочный клапан
41	∪ 1110 129 3000	1	Уплотнительное кольцо
42	∪ 1106 182 5820	1	Направляющий лист
43	∪ 1108 120 7000	1	Рычаг регулятора
44	∪ 1106 122 8700	1	Пружинящее кольцо
	∪ 4201 007 1060	1	Комплект - Карбюраторные детали ‡ 9 - 12
45	∪ 6503 122 8000	1	Шпилька



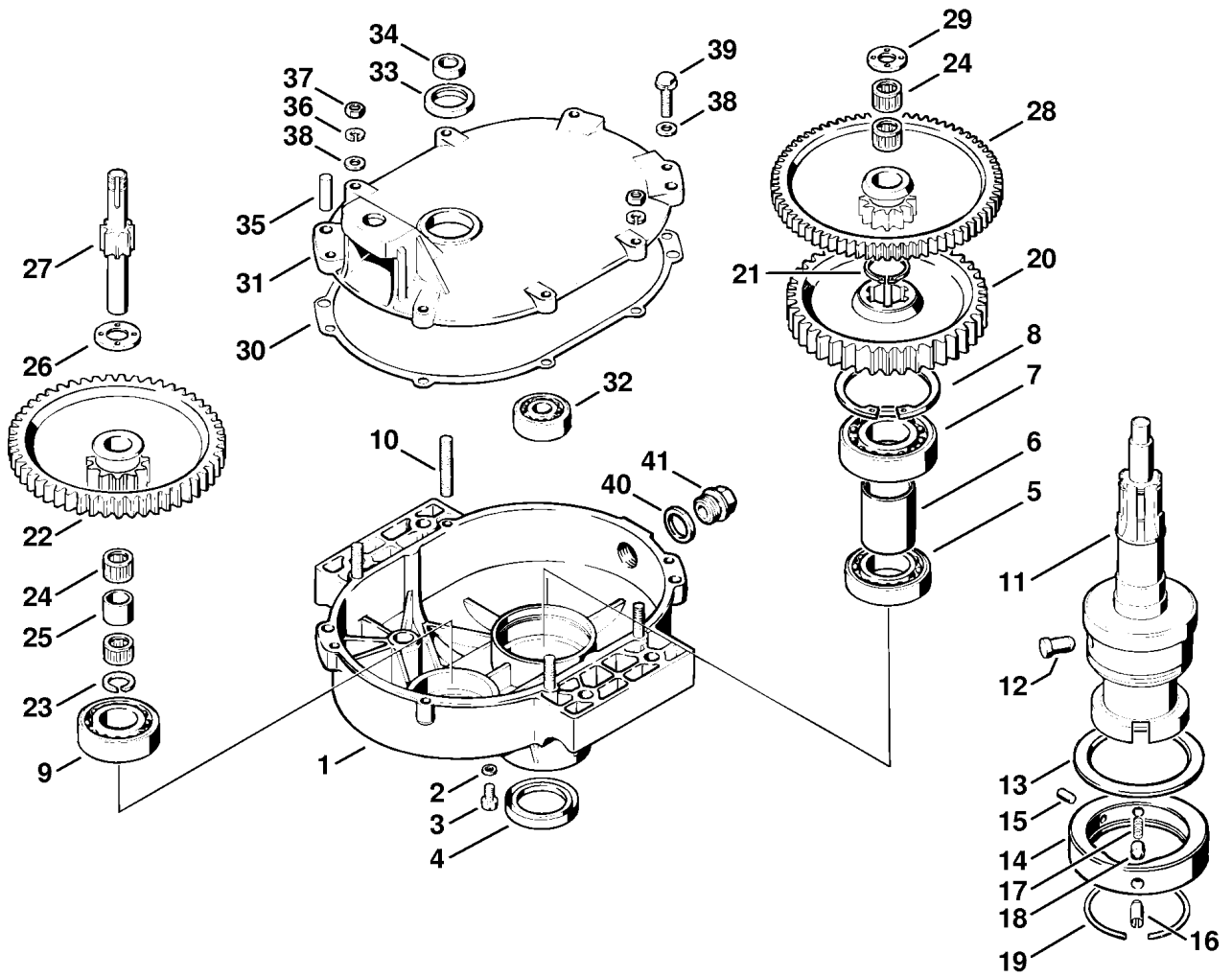
441ET029 SC

Ссылка К	Код артикула	Кол-вс	Наименование
1	4201 140 2801	1	Корпус фильтра ‡ 2, 3
2	1108 084 8000	1	Изоляционная пластина
3	9441 065 1870	2	Цилиндрический просечной штифт с полукруглой головкой 3 x 6
4	4308 967 1501	1	Фирменная табличка ВТ 360
5	∪ 4308 967 1500	1	Фирменная табличка ВТ 360
6	∪ 0000 974 1000	2	Заклёпка с полукруглой головкой 3 x 6
7	4201 148 1001	1	Шпилька
8	9022 341 1310	3	Винт с цилиндрической головкой IS-M6 x 18
9	9291 021 0140	1	Шайба 6,4
10	4201 141 2200	1	Колено
11	4201 121 8600	1	Шайба
12	9022 341 0960	2	Винт с цилиндрической головкой IS-M5 x 12
13	4201 140 1802	1	Дополнительный фильтр
14	4201 141 0300	1	Главный фильтр
15	4201 140 2200	1	Фланец ‡ 16, 17
16	9646 945 1050	1	Круглое уплотнительное кольцо 11 x 1,5
17	9645 945 5190	1	Круглое уплотнительное кольцо 52 x 3
18	4201 140 1000	1	Крышка фильтра ‡ 19
19	4201 140 9301	1	Резьбовая пробка
20	4308 967 3502	1	Указательная табличка



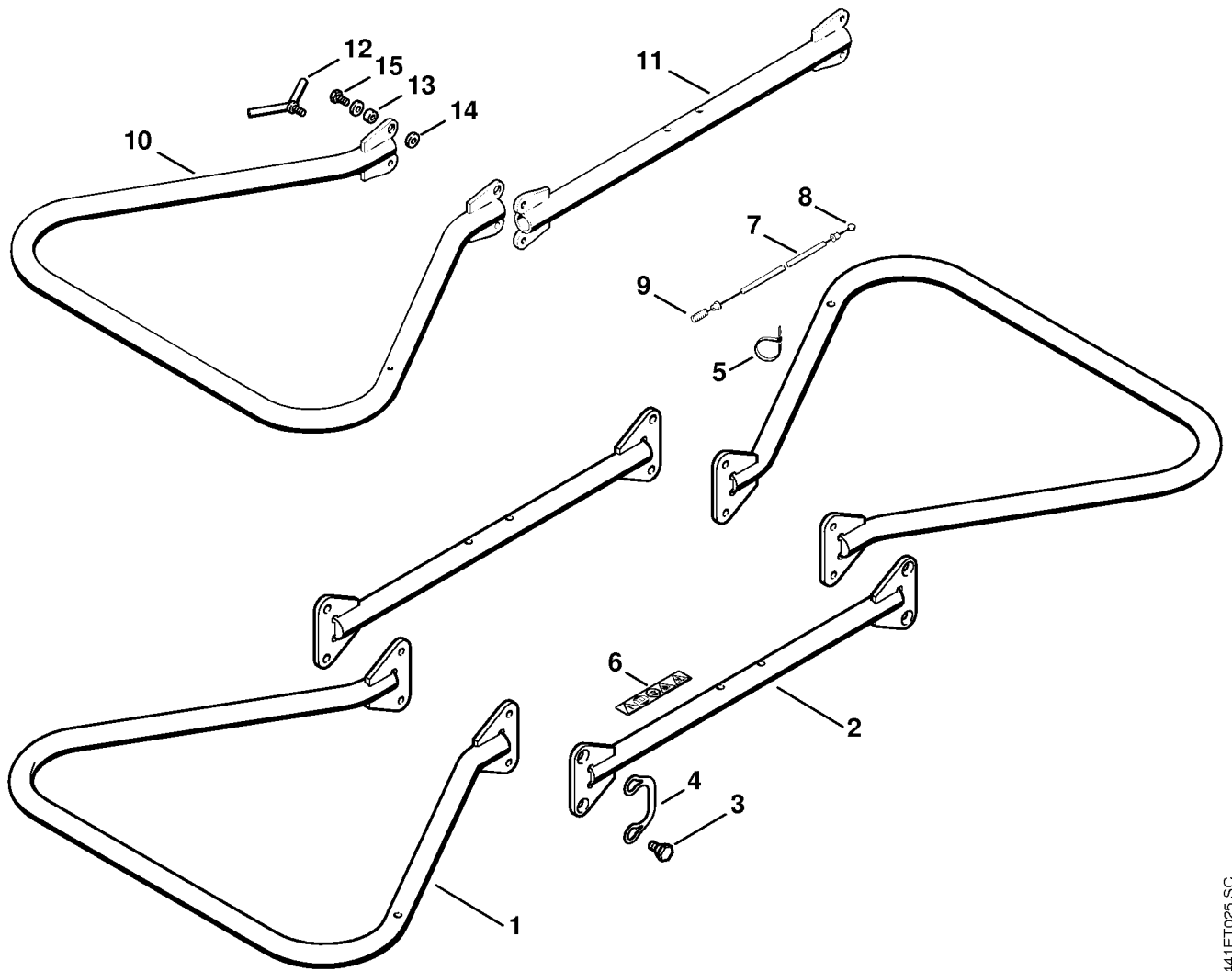
441ET022 SC

Ссылка К	Код артикула	Кол-вс	Наименование
1	4308 641 5300	1	Корпус - Нижняя часть
2	9636 965 0370	1	Уплотнительное кольцо 6 x 10
3	9041 216 1250	1	Винт с цилиндрической головкой М6 x 10
4	9633 003 3940	1	Уплотнительное кольцо вала 35 x 47 x 7
5	9503 003 1710	1	Радиальный шарикоподшипник 6006
6	4308 642 8600	1	Распорная трубка
7	9503 003 1740	1	Радиальный шарикоподшипник 6206
8	9456 621 5760	1	Пружинное стопорное кольцо 62 x 2
9	9503 003 1140	1	Радиальный шарикоподшипник 6205
10	0000 953 1012	4	Шпилька
11	4308 642 3500	1	Шпиндель бура
12	4301 642 4300	1	Натяжной болт
13	0000 958 6500	1	Шайба
14	4301 640 4100	1	Зажимное кольцо ‡ 15, 16
15	9380 620 2570	1	Пружинный штифт 5 x 12
16	9380 620 3630	1	Пружинный штифт 8 x 12
17	0000 997 0601	1	Нажимная пружина
18	4301 642 4500	1	Фиксатор
19	9461 620 2900	1	Пружинное стопорное кольцо 65
20	4308 642 0700	1	Ведомая звёздочка
21	9455 621 3110	1	Пружинное стопорное кольцо 28 x 1,5
22	4308 642 2010	1	Сдвоенная шестерня промежуточного вала
23	0000 985 5805	1	Пружинное стопорное кольцо
24	0000 993 2905	4	Комплект игольчатых роликов 14 x 19 x 13
25	0000 963 1840	1	Втулка
26	0000 958 1410	1	Шайба
27	4308 642 2501	1	Вал-шестерня
28	4308 642 2000	1	Сдвоенная шестерня промежуточного вала
29	0000 958 1208	1	Шайба



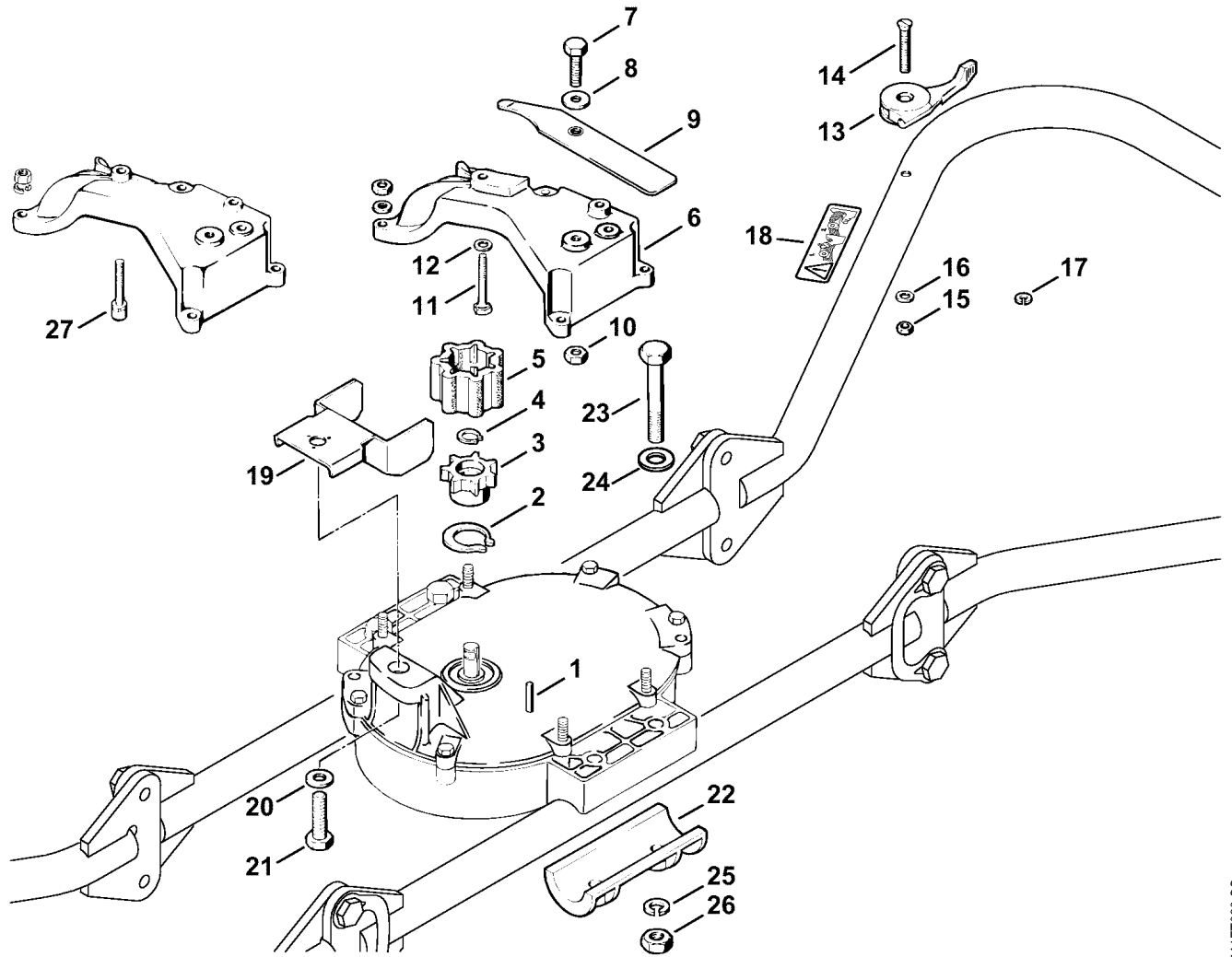
441ET022 SC

Ссылка К	Код артикула	Кол-вс	Наименование
30	4308 649 0300	1	Уплотнение
31	4308 641 5200	1	Корпус - Верхняя часть
	0000 967 3541	1	Указательная табличка (А) USA
32	9503 003 5210	2	Радиальный шарикоподшипник 6301
33	9639 003 2210	1	Уплотнительное кольцо вала 20 x 30 x 5
34	4308 642 8200	1	Кольцо
35	9371 470 3700	2	Цилиндрический штифт 8 x 24
36	9321 630 0140	4	Пружинящее кольцо 6
37	9210 319 0900	4	Шестигранная гайка М6
38	9291 021 0140	8	Шайба 6,4
39	9016 319 1350	4	Винт с шестигранной головкой М6 x 25
40	9636 965 1960	1	Уплотнительное кольцо 18 x 24
41	9151 794 1760	1	Резьбовая пробка М18 x 1,5



441ET025 SC

Ссылка К	Код артикула	Кол-вс	Наименование
	4308 790 1805	1	Несущая рама ⊕ 1ї-ї6
1	4308 790 1705	2	Трубчатая рукоятка
2	4308 790 1605	2	Промежуточный элемент
3	4308 791 6100	8	Винт с шестигранной головкой
4	4308 791 2100	4	Стопорная скоба
5	0000 903 1511	2	Бандаж пучка кабелей
6	0000 967 3703	1	Табличка с предупредительной надписью
7	4308 180 1101	1	Трос управления дроссельной заслонкой ⊕ 8
8	4308 182 8800	2	Запорная втулка
9	0000 997 0530	1	Нажимная пружина
10	∪ 4308 790 1700	2	Трубчатая рукоятка (32.1995)
11	∪ 4308 790 1600	2	Промежуточный элемент (32.1995)
12	∪ 4308 790 7500	4	Винт с закруткой (32.1995)
13	∪ 4308 791 8400	4	Кольцо (32.1995)
14	∪ 9291 021 0180	8	Шайба 8,4 (32.1995)
15	∪ 9008 319 1780	4	Винт с шестигранной головкой М8 х 16 (32.1995)



441ET036 SC

Ссылка К	Код артикула	Кол-вс	Наименование
1	9470 435 0540	1	Призматическая шпонка 4 x 4 x 14
2	9455 621 3110	1	Пружинное стопорное кольцо 28 x 1,5
3	4308 162 3201	1	Поводок
4	9455 621 1130	1	Пружинное стопорное кольцо 12 x 1
5	4104 162 3100	1	Соединительный элемент 0.404"
6	4308 640 2802	1	Промежуточная деталь ‡ 11, 12
7	4308 641 3500	1	Винт с шестигранной головкой
8	9485 648 0810	1	Тарельчатая пружина 20 x 8,2 x 0,9
9	4308 640 7900	1	Стопорный рычаг
10	9214 320 0900	1	Контргайка М6
11	9007 319 1420	2	Винт с шестигранной головкой М6 x 45
12	9291 021 0140	2	Шайба 6,4
13	4308 180 0702	1	Регулировочный рычаг ‡ 14-16
14	9063 319 1440	1	Винт с потайной головкой М6 x 55
15	9214 320 0900	1	Контргайка М6
16	9291 021 0120	1	Шайба 5,3
17	9321 630 0140	1	Пружинящее кольцо 6
18	4308 967 4000	1	Указательная табличка ВТ
19	4308 640 7210	1	Защитное приспособление
20	9291 021 0200	1	Шайба 10,5
21	9008 319 2430	1	Винт с шестигранной головкой М10 x 35
22	4302 791 8600	2	Нажимная деталь
23	9007 319 2510	4	Винт с шестигранной головкой М10 x 75
24	9291 021 0200	4	Шайба 10,5
25	9321 630 0200	4	Пружинящее кольцо 10
26	9210 260 1300	4	Шестигранная гайка М10
27	9033 346 1400	2	Винт с цилиндрической головкой М6 x 40 (31.1994)

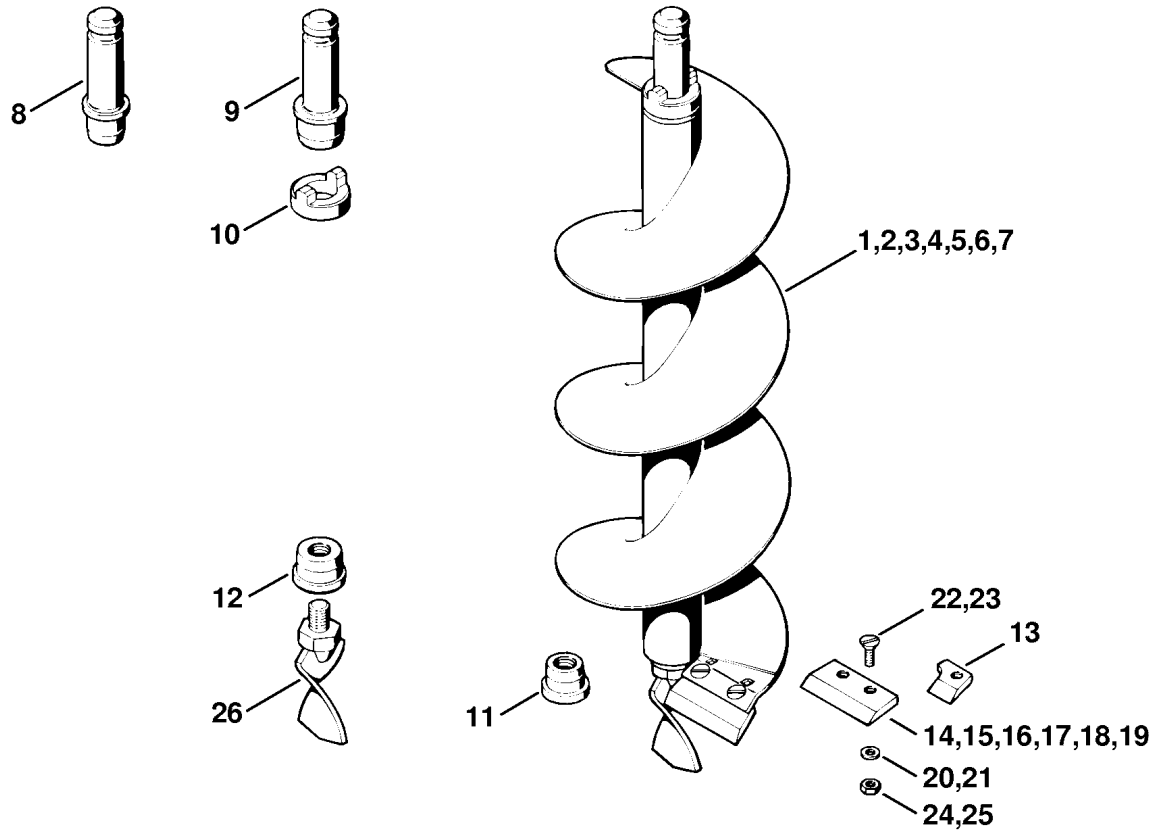
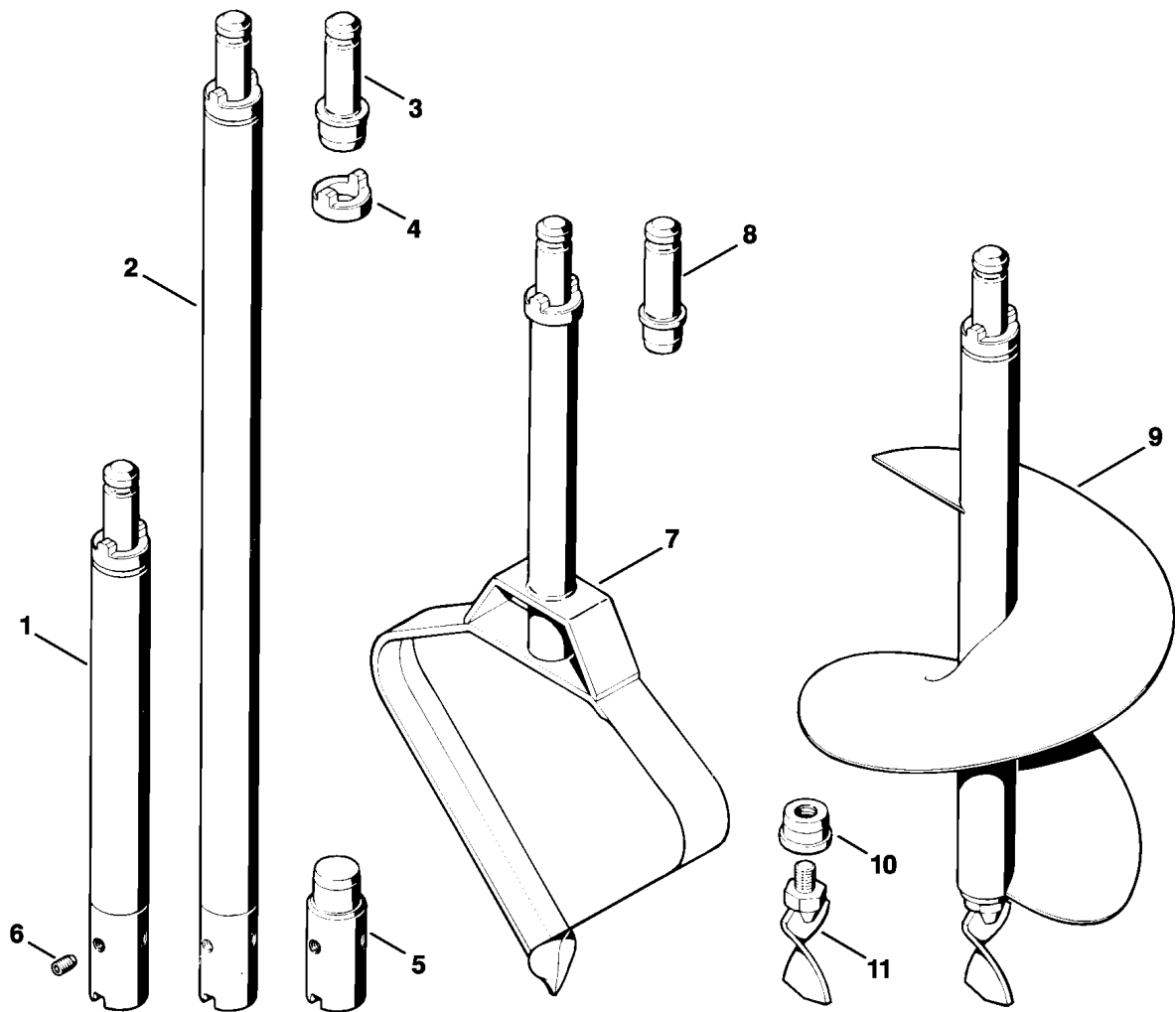


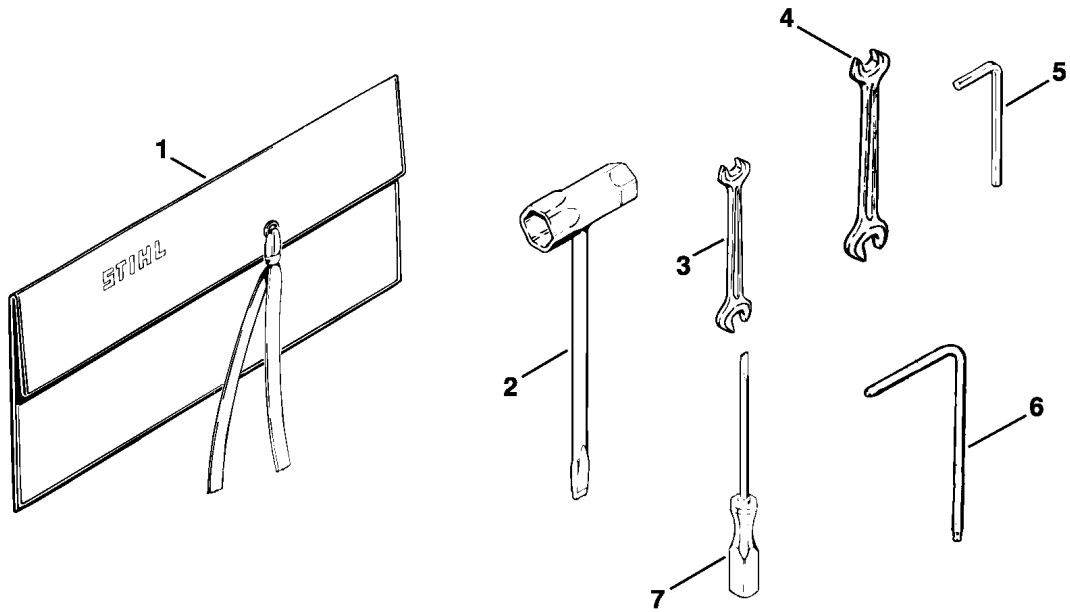
Иллюстрация N Буровой инструмент

Ссылка К	Код артикула	Кол-вс	Наименование
1	4400 000 4209	1	Почвенный бур, диам. 90 мм ‡ 8, 10, 11, 13, 20, 22, 24, 26
2	4400 000 4212	1	Почвенный бур, диам. 120 мм ‡ 8, 10, 11, 14, 20, 22, 24, 26
3	4400 000 4215	1	Почвенный бур, диам. 150 мм ‡ 8, 10, 11, 15, 20, 22, 24, 26
4	4400 000 4220	1	Почвенный бур, диам. 200 мм ‡ 8, 10, 11, 16, 20, 22, 24, 26
5	4400 000 4225	1	Почвенный бур, диам. 250 мм ‡ 9, 10, 12, 17, 20, 22, 24, 26
6	4400 000 4228	1	Почвенный бур, диам. 280 мм ‡ 9, 10, 12, 18, 20, 22, 24, 26
7	4400 000 4235	1	Почвенный бур, диам. 350 мм ‡ 9, 10, 12, 19, 21, 23, 25, 26
8	4401 682 1000	1	Концевая часть хвостовика, диам. 90 - 200 мм
9	4401 682 1010	1	Концевая часть хвостовика, диам. 250 - 350 мм
10	4401 682 1100	1	Поводок
11	4401 682 1700	1	Пробка, диам. 90 - 200 мм
12	4401 682 1705	1	Пробка, диам. 250 - 350 мм
13	4402 682 3100	1	Нож, диам. 90 мм
14	4402 682 3105	1	Нож, диам. 120 мм
15	4402 682 3110	1	Нож, диам. 150 мм
16	4402 682 3120	1	Нож, диам. 200 мм
17	4402 682 3130	1	Нож, диам. 250 мм
18	4402 682 3135	1	Нож, диам. 280 мм
19	4402 682 3140	1	Нож, диам. 350 мм
20	9291 021 0180	1	Шайба 8,4 диам. 90 - 280
21	9291 021 0200	2	Шайба 10,5 диам. 350
22	9057 068 1830	2	Винт с потайной головкой М8 х 25 диам. 90 - 280
23	9057 068 2390	2	Винт с потайной головкой М10 х 25 диам. 350
24	9210 260 1100	2	Шестигранная гайка М8
25	9210 260 1300	2	Шестигранная гайка М10
26	4401 680 3300	1	Подрезатель



441ET016 LÄ

Ссылка К	Код артикула	Кол-вс	Наименование
1	4470 000 4205	1	Удлинитель хвостовика 500 мм
2	4470 000 4210	1	Удлинитель хвостовика 1000 мм
			† 3і-їб
3	4401 682 1010	1	Концевая часть хвостовика, диам. 250 - 350 мм
4	4401 682 1100	1	Поводок
5	4406 682 1310	1	Муфта
6	0000 951 6200	1	Резьбовая шпилька М12
7	4440 000 4200	1	Ямкокопатель для растений
			† 4, 8
4	4401 682 1100	1	Поводок
8	4401 682 1000	1	Концевая часть хвостовика, диам. 90 - 200 мм
9	4445 000 4235	1	Червячный ямкокопатель для растений, диам. 350 мм
			† 3, 4, 10, 11
3	4401 682 1010	1	Концевая часть хвостовика, диам. 250 - 350 мм
4	4401 682 1100	1	Поводок
10	4401 682 1705	1	Пробка, диам. 250 - 350 мм
11	4401 680 3300	1	Подрезатель



Ссылка К	Код артикула	Кол-вс	Наименование
	4308 890 1400	1	Комплект - Инструмент † 1й-7
1	0000 891 0801	1	Инструментальная сумка
2	1111 890 3400	1	Комбинированный ключ
3	0811 012 1152	1	Ключ 8 x 10
4	0812 012 1119	1	Ключ 13 x 17
5	0812 260 1008	1	Отвёртка 5
6	0812 370 1000	1	Отвёртка T27 x 120 x 70
7	5910 890 2305	1	Отвертка
			Специальные принадлежности:
	1108 007 1050	1	Набор уплотнений (А)
	0751 010 1110	1	Провод 10 м