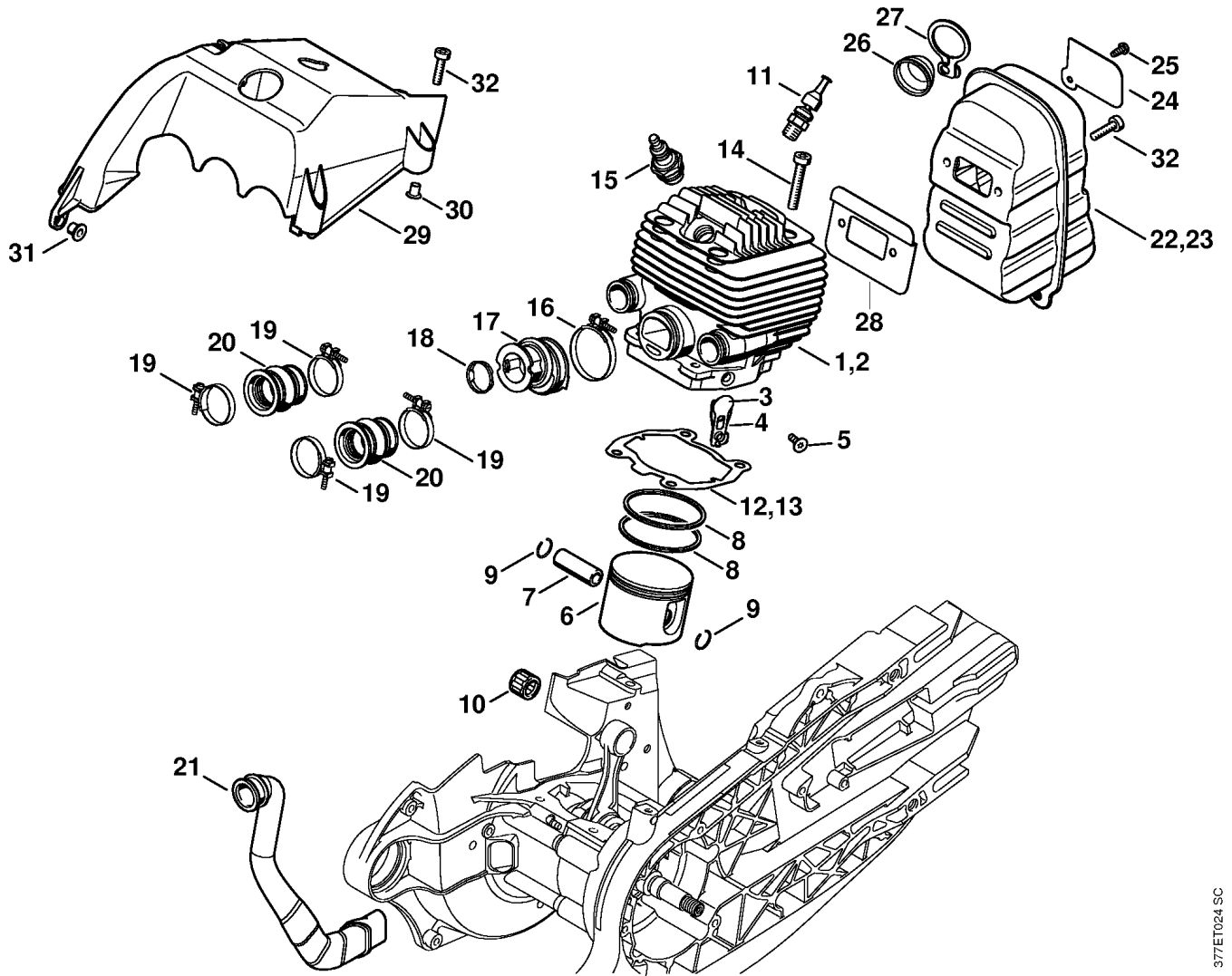


377ET000 SC

Ссылка К	Код артикула	Кол-вс	Наименование
1	4224 020 2905	1	Половина картера ‡ 2 - 4
2	9503 003 0540	1	Радиальный шарикоподшипник 6204
3	9640 003 2257	1	Уплотнительное кольцо вала 20 x 42 x 5
4	1122 790 9901	1	Кольцевой буфер 1122/01
5	0000 791 3102	1	Пружина
6	4224 792 2902	2	Пробка подшипника
7	9022 371 1020	1	Винт с цилиндрической головкой IS-M5 x 20
8	4224 020 2606	1	Половина картера - Сторона вентилятора ‡ 9 - 14
9	9503 003 0450	1	Радиальный шарикоподшипник 6203
10	9640 003 1745	1	Уплотнительное кольцо вала 17 x 28 x 7
11	1110 122 3900	1	Угловой патрубок
12	0000 988 8600	2	Гильза
13	1122 790 9900	1	Кольцевой буфер 1122/00
14	1122 790 9901	1	Кольцевой буфер 1122/01
15	9074 478 4435	3	Винт с цилиндрической головкой IS-P6 x 19
16	1122 791 7300	3	Пробка
17	4224 030 0400	1	Коленчатый вал (25.2005) ‡ 18
18	1120 036 8500	1	Сегментная шпонка 2 x 3,7
19	4224 029 0500	1	Уплотнение
20	9022 371 1020	5	Винт с цилиндрической головкой IS-M5 x 20
	4224 007 1012	1	Набор уплотнений ‡ 3, 10, 19
∩	4224 007 1010	1	Набор уплотнений (43.2007) ‡ 3, 10, 19
∩	4224 007 1019	1	Набор уплотнений (21.2011) ‡ 3, 10, 19

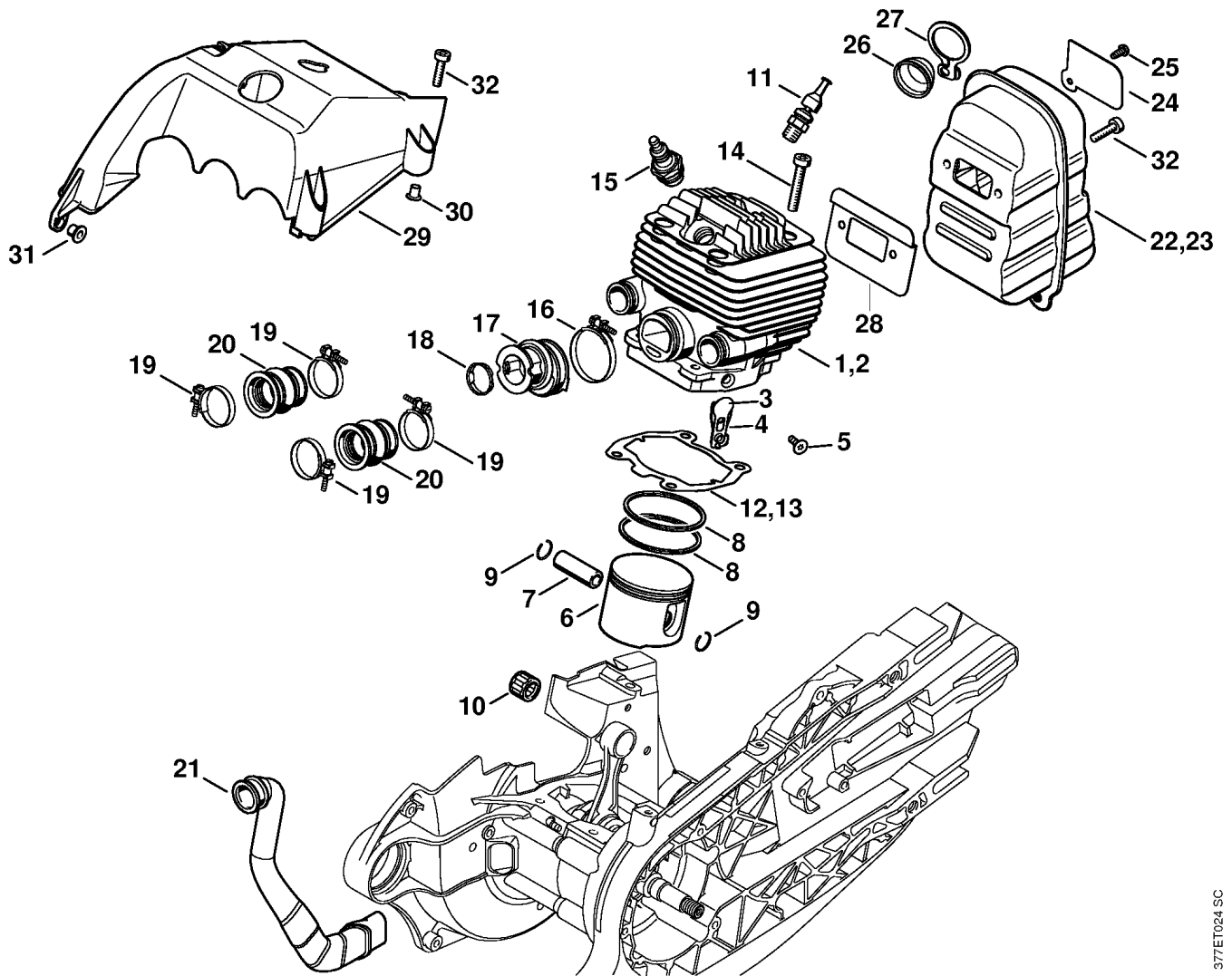
(1)İTSİ800, (2)İTSİ800-Z



377ET024 SC

Ссылка К	Код артикула	Кол-вс	Наименование
1	4224 020 1205	1	Цилиндр с поршнем, диам. 56 мм ‡ 3 - 9
2	4224 020 1202	1	Цилиндр с поршнем, диам. 56 мм (43.2007) ‡ 3 - 9
	4224 020 1601	4	Мембрана ‡ 3 - 5
	4224 020 1600	4	Мембрана (43.2007) ‡ 3 - 5
3		1	Мембрана (D)
4		1	Опорный лист (D)
5		1	Винт (D)
6	4224 030 2005	1	Поршень, диам. 56 мм ‡ 7 - 9
7	4224 034 1500	1	Поршневой палец 12 x 8 x 35
8	1115 034 3013	2	Компрессионное поршневое кольцо, диам. 56 x 1,5 мм
9	9463 650 1200	1	Пружинное стопорное кольцо 12 x 1
10	9512 003 3283	1	Комплект игольчатых роликов 12 x 17 x 13
11	4223 020 9400	1	Декомпрессионный клапан
12	4224 029 2302	1	Уплотнение цилиндра
13	4224 029 2300	1	Уплотнение цилиндра (43.2007)
14	9022 341 1380	4	Винт с цилиндрической головкой IS-M6 x 35
15	0000 400 7000	1	Свеча зажигания NGK BPMR7A
15	1110 400 7005	1	Свеча зажигания Bosch WSR 6 F
16	9771 021 2620	1	Скоба для шланга, диам. 36 x 5
17	4223 141 2200	1	Колено
18	1122 141 1805	1	Гильза
19	9771 021 2524	4	Скоба для шланга 27x5
20	4224 141 2202	2	Колено
21	4224 141 5400	1	Шланг

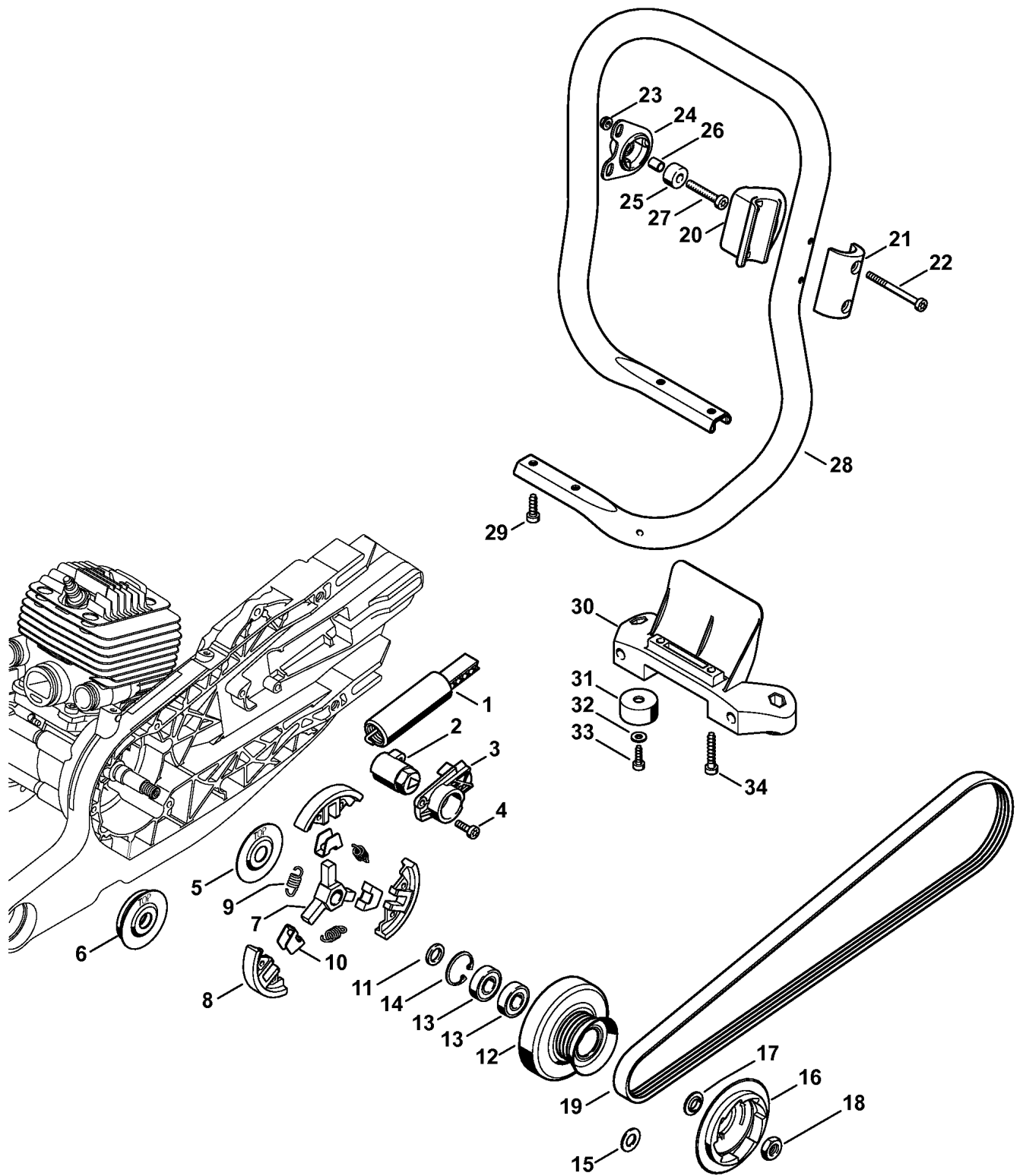
(1)İTSİ800, (2)İTSİ800-Z



377ET024 SC

Ссылка К	Код артикула	Кол-вс	Наименование
22	4224 140 0605	1	Шумоглушитель (1) † 28, 32
23	4224 140 0606	1	Шумоглушитель (2) USA, AUS, CDN † 24, 25, 28, 32
24	4224 141 9001	1	Решётка (2) USA, AUS, CDN
25	9039 448 0656	1	Самонарезающий винт М4 х 9,6 (2) USA, AUS, CDN
26	∪ 4224 141 9000	1	Решётка (2) USA, AUS, CDN (39.2009)
27	∪ 4224 141 6601	1	Скоба (2) USA, AUS, CDN (39.2009)
28	4224 149 0600	1	Уплотнение глушителя
29	4224 080 0900	1	Кожух воздухопровода † 30, 31
30	9416 868 6531	1	Полая заклёпка 6,5 х 0,5 х 6,8
31	9991 003 5087	1	Гильза 7,5 х 6,8
32	9022 371 1020	5	Винт с цилиндрической головкой IS-M5 х 20
	4224 007 1012	1	Набор уплотнений † 12, 28
	∪ 4224 007 1010	1	Набор уплотнений (43.2007) † 13, 28
	∪ 4224 007 1019	1	Набор уплотнений (21.2011) † 13, 28

(1)İTSİ800, (2)İTSİ800-Z



Ссылка К	Код артикула	Кол-вс	Наименование
1	4221 660 0400	1	Зажимное приспособление
2	4224 664 2100	1	Натяжной рычаг
3	4224 664 4200	1	Крышка
4	9022 341 0980	2	Винт с цилиндрической головкой IS-M5 x 16
5	4221 162 1000	1	Защитный диск
6	4224 160 3000	1	Защитный диск (B) AUS, NZ
7	4224 160 2001	1	Муфта † 8, 10
8	1122 162 0800	3	Центробежный грузик
9	0000 997 5503	3	Пружина растяжения
10	1122 162 3005	3	Держатель
11	4224 162 2600	1	Распорное кольцо
12	4224 760 8500	1	Ремен. шкив † 13, 14
13	9503 003 5136	2	Радиальный шарикоподшипник 6001-2RS
14	9456 621 3100	1	Пружинное стопорное кольцо 28 x 1,2
15	9291 021 3870	1	Шайба 10,5x20x1,5 (26.2008)
16	4224 190 0550	1	Пусковое колесо † 17
17	4224 195 0200	1	Центрирующая втулка
18	9211 260 1340	1	Шестигранная гайка M10 x1
19	9490 000 7915	1	Ребр.-клин. ремень 4PK998LB
20	4224 791 1900	1	Держатель трубчатой рукоятки
21	4224 791 0900	1	Зажимная оболочка
22	9022 341 1120	2	Винт с цилиндрической головкой IS-M5 x 58
23	9216 261 0700	2	Шестигранная гайка M5
24	4224 790 9904	1	Кольцевой буфер
25	4224 703 4300	1	Упорный буфер
26	4224 703 3800	1	Гильза
27	9022 341 1380	1	Винт с цилиндрической головкой IS-M6 x 35
28	4224 791 1704	1	Трубчатая рукоятка
29	9074 478 4435	2	Винт с цилиндрической головкой IS-P6 x 19
	4224 790 7601	1	Опора † 30, 31, 33
30	4224 791 7602	1	Опора
31	4205 790 9300	2	Резиновый буфер
32	0000 958 0511	2	Шайба

(1)İTSİ800, (2)İTSİ800-Z

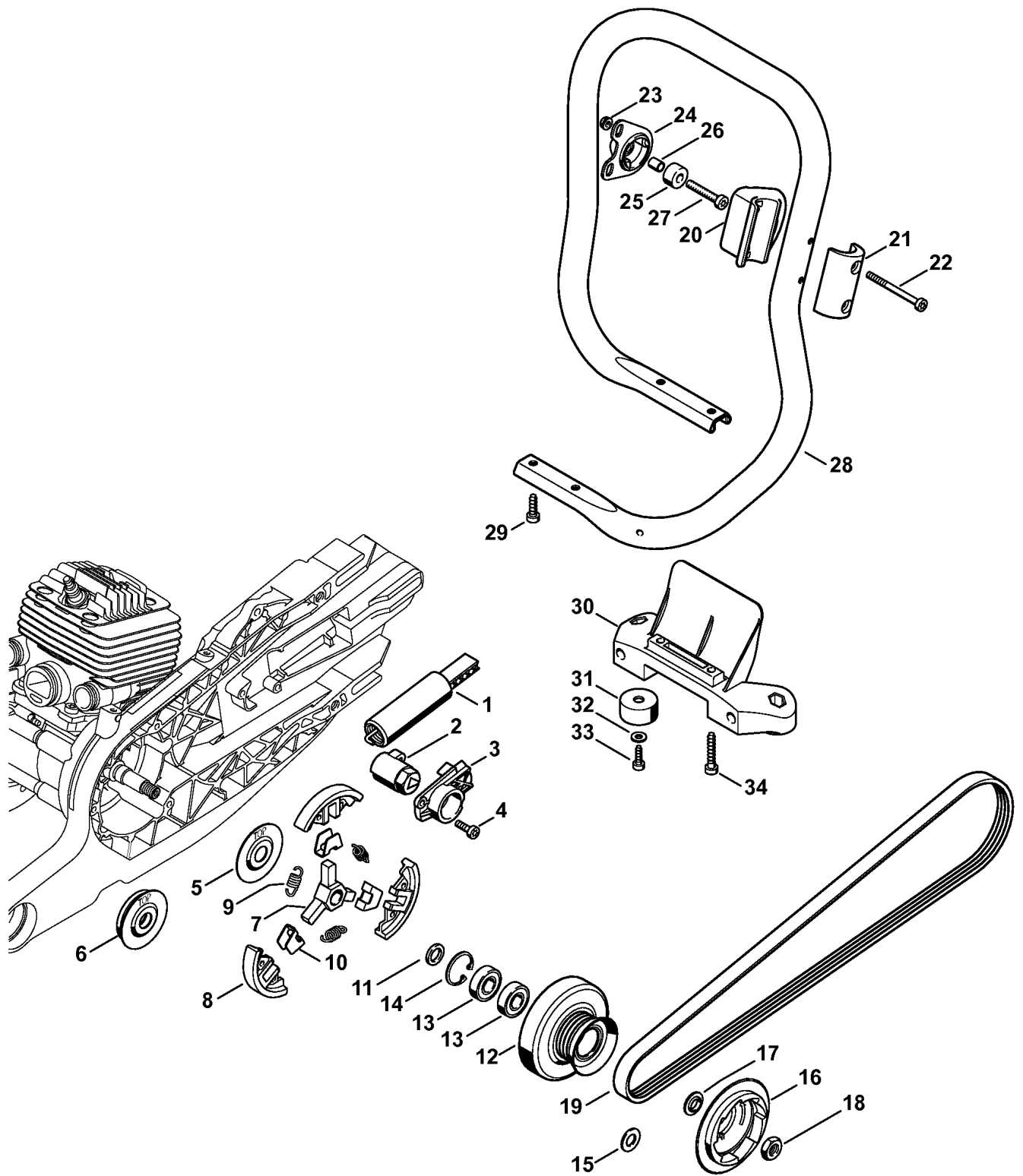
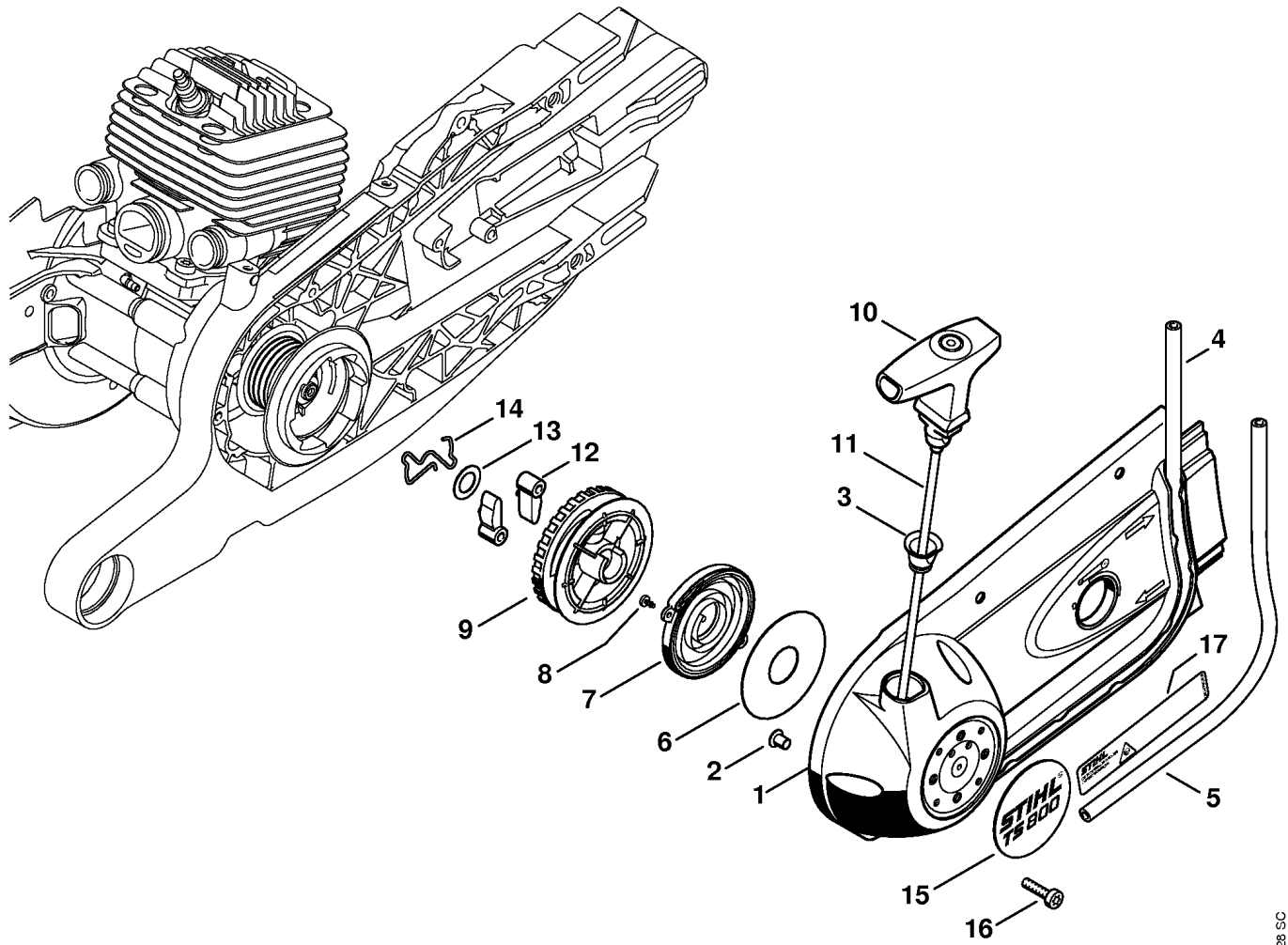


Иллюстрация С Зажимное приспособление, Муфта

Ссылка К	Код артикула	Кол-вс	Наименование
33	0000 951 1100	2	Винт IS D5 x 20
34	9074 478 4675	2	Винт с цилиндрической головкой IS-P6 x 32,5

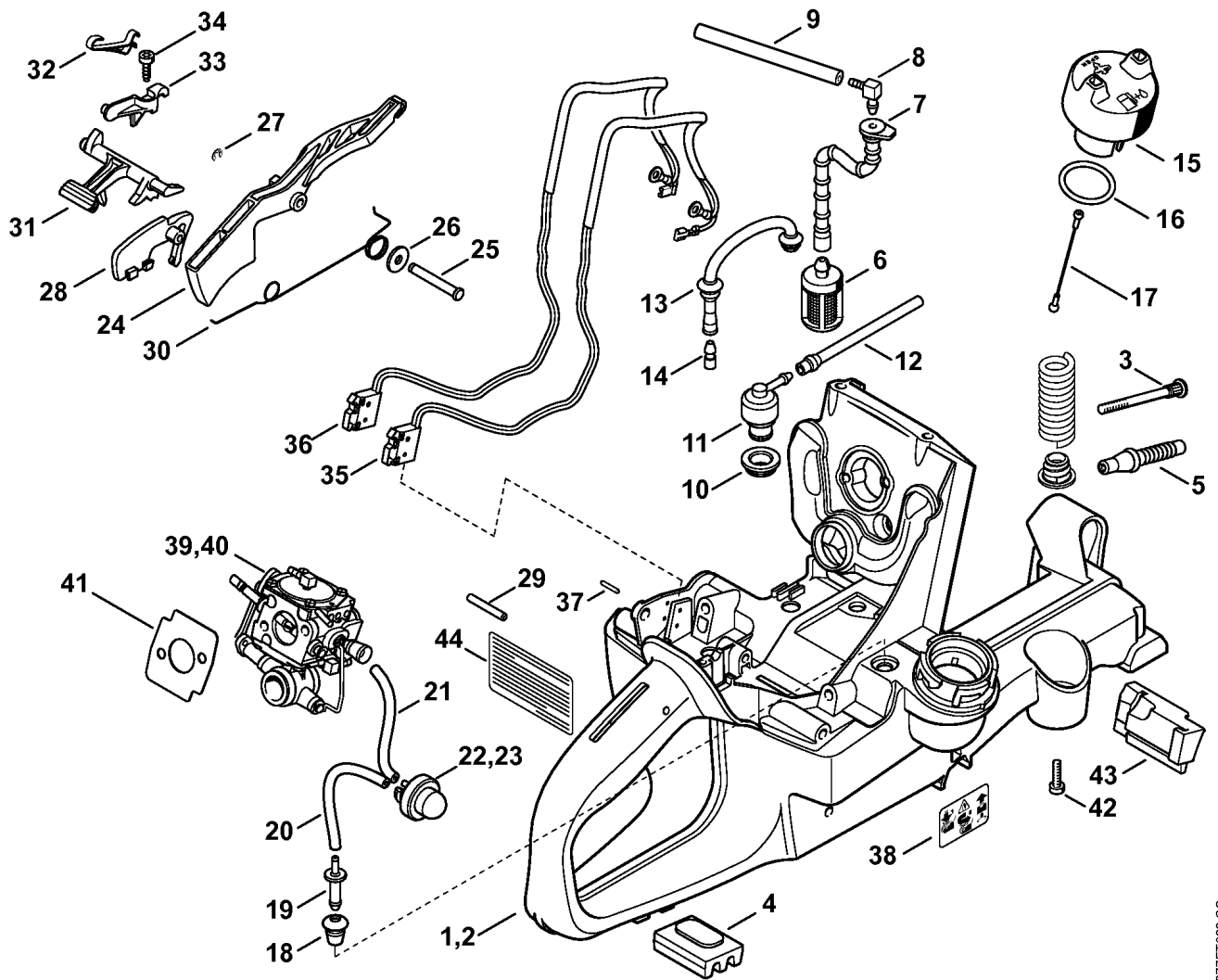
(1)İTSİ800, (2)İTSİ800-Z



377ET028 SC

Ссылка К	Код артикула	Кол-вс	Наименование
	4224 190 0305	1	Крышка пускового устройства с пусковым приспособлением † 1 - 4, 6 - 15
1	4224 190 0411	1	Крышка пускового устройства † 2 - 4, 15
2	9443 825 7130	3	Пустотелая заклёпка 7,5 x 1 x 6,8
3	1110 084 9102	1	Втулка
4		1	Шланг 5,6x1,9x674 mm (D)
	0000 937 4049	1	Шланг 5,6x1,9 mm x 1 m (A,B)
5	∪	1	Шланг 6x1,5x640 mm (D) (40.2006)
	∪ 0000 937 4035	1	Шланг 6x1,5 mm x 1 m (A,B) (40.2006)
6	4238 195 9000	1	Шайба
7	4224 190 0600	1	Возвратная пружина
8	9104 003 0410	2	Винт с цилиндрической головкой P3 x 6
9	4224 190 1001	1	Тросиковый шкив
10	0000 190 3414	1	Рукоятка ElastoStart, диам. 4,5 мм † 11
11	0000 190 2901	1	Пусковой тросик, диам. 4,5 мм
	0000 930 2295	1	Пусковой тросик, диам. 4,5 мм, 28 шт. (A,B)
12	4221 195 7200	2	Защёлка
13	1119 162 8925	1	Шайба, диам. 12 мм
14	4224 195 3501	1	Пружина
15	4224 967 1501	1	Фирменная табличка TS 800
16	9022 371 1020	3	Винт с цилиндрической головкой IS-M5 x 20
17	4224 967 3404	1	Указательная табличка (2) AUS

(1)İTSİ800, (2)İTSİ800-Z

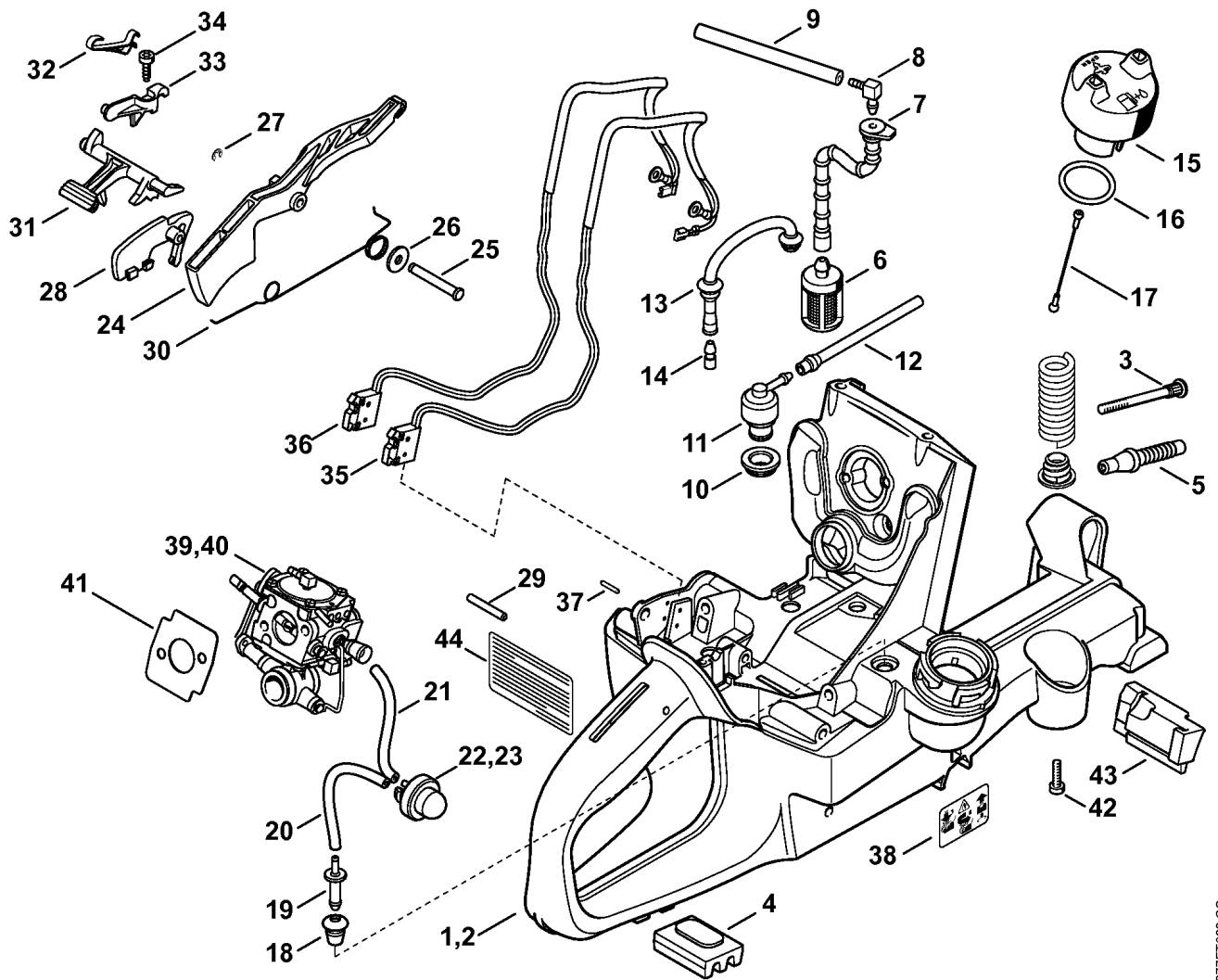


377E1033 SC

Иллюстрация Е Корпус топливного бака

Ссылка К	Код артикула	Кол-вс	Наименование
1	4224 350 0812	1	Корпус топливного бака ‡ 3 - 20, 24 - 35, 37, 38
2	4224 350 0814	1	Корпус топливного бака (43.2007) ‡ 3 - 20, 24 - 34, 36 - 38
3	1122 122 6602	2	Винт с буртиком
4	4221 792 9300	1	Резиновый буфер
5	4223 141 8600	1	Импульсный шланг
6	0000 350 3504	1	Всасывающая головка
7	1124 358 7700	1	Шланг
8	4224 122 3900	1	Угловой патрубок
9		1	Шланг 3,1x5,7x95 мм (D)
	0000 930 2803	1	Шланг 3,1x5,7 мм x 1 м, R3 (A,B)
10	4223 353 9201	1	Наконечник
11	4238 350 5800	1	Вентиляционная система топливного бака
12		1	Шланг 3,1x5,7x93 мм (D)
	0000 930 2803	1	Шланг 3,1x5,7 мм x 1 м, R3 (A,B)
13	4224 350 5801	1	Вентиляционная система топливного бака ‡ 14
14	4224 358 8100	1	Вентиляционная вставка
15	0000 350 0514	1	Запорное устройство топливного бака ‡ 16, 17
16	9645 948 2471	1	Круглое уплотнительное кольцо 23 x 3
17	0000 350 0905	1	Тросик
18	0000 989 0608	1	Наконечник
19	0000 988 5206	1	Патрубок
20		1	Шланг 2,2x5,4x128 мм (D)
21		1	Шланг 2,2x5,4x73 мм (D)
	0000 930 2802	1	Шланг 2,2x5,4 мм x 1 м, R3 (A,B)
22	0000 350 6202	1	Топливный насос
23	1130 350 6200	1	Топливный насос (61.2007)
24	4224 182 1000	1	Рычаг управления дроссельной заслонкой
25	4224 182 8900	1	Палец
26	0000 958 0526	1	Шайба
27	9460 624 0320	1	Стопорная шайба 3,2
28	4224 182 0800	1	Стопорный рычаг

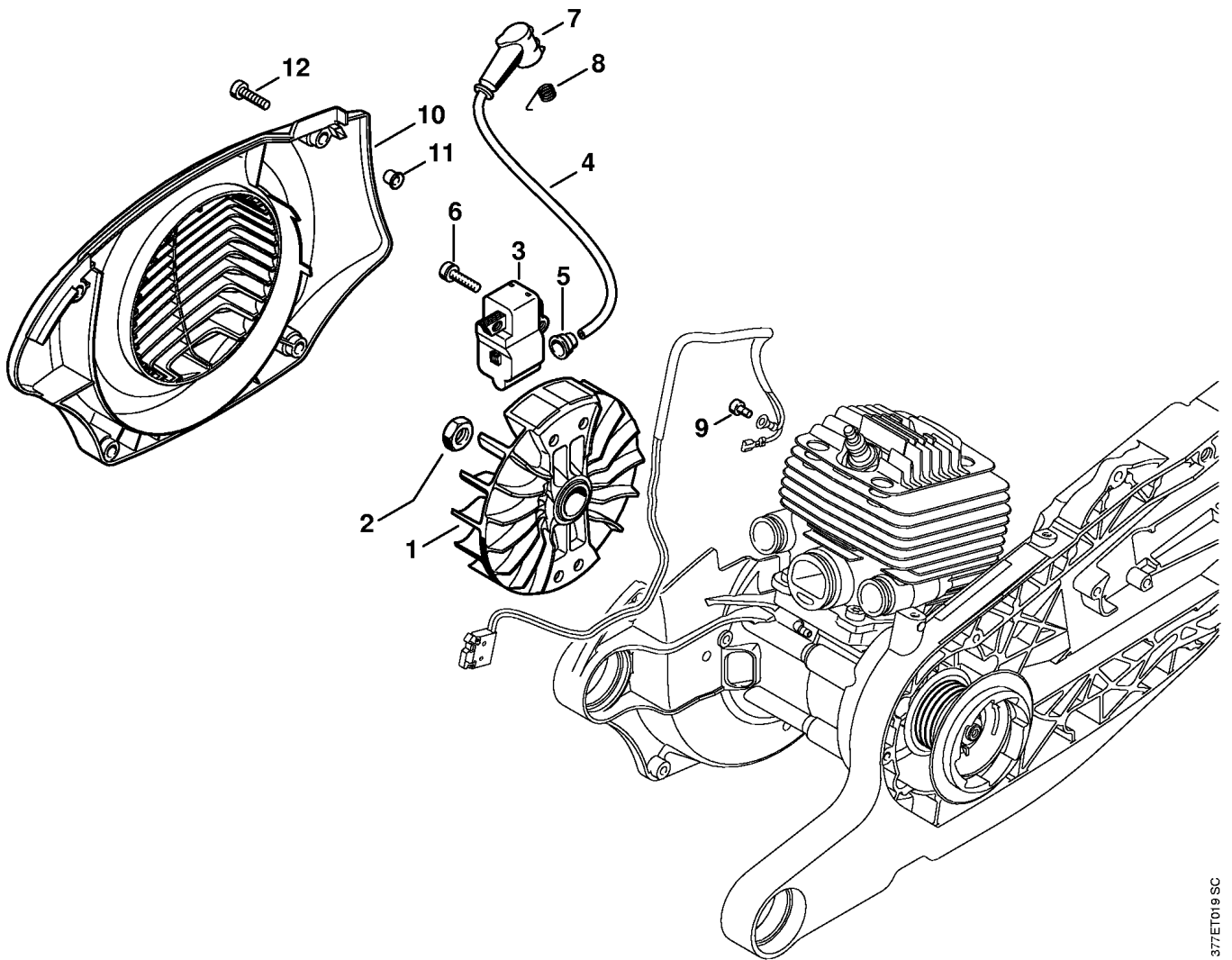
(1)İTSİ800, (2)İTSİ800-Z



377E1033 SC

Ссылка К	Код артикула	Кол-вс	Наименование
29	9381 003 2180	1	Цилиндрический штифт 4x28
30	4224 182 4500	1	Витая изгибная пружина
31	4224 182 0900	1	Вал управления переключением
32	4224 182 4700	1	Плоская пружина
33	4224 182 4400	1	Подшипник
34	9074 478 3005	1	Винт с цилиндрической головкой IS-P4 x 14
35	4224 430 0503	1	Выключатель
36	∪ 4224 430 0501	1	Выключатель (43.2007)
37	9381 651 1200	2	Цилиндрический штифт 6x13
38	0000 967 3768	1	Указательная табличка Запорное устройство топливного бака
	∪ 4224 120 0650	1	Карбюратор WJ-114A (21.2011) ‡ 9, 39, 41
39	4224 120 0601	1	Карбюратор WJ-114A
40	∪ 4224 120 0600	1	Карбюратор HS-314A (43.2007)
41	4224 129 0903	1	Уплотнение
42	9022 341 1019	1	Винт с цилиндрической головкой IS-M5 x 20
43	4224 791 5901	1	Упорный буфер
44	0000 967 3502	1	Указательная табличка (2) USA, CDN

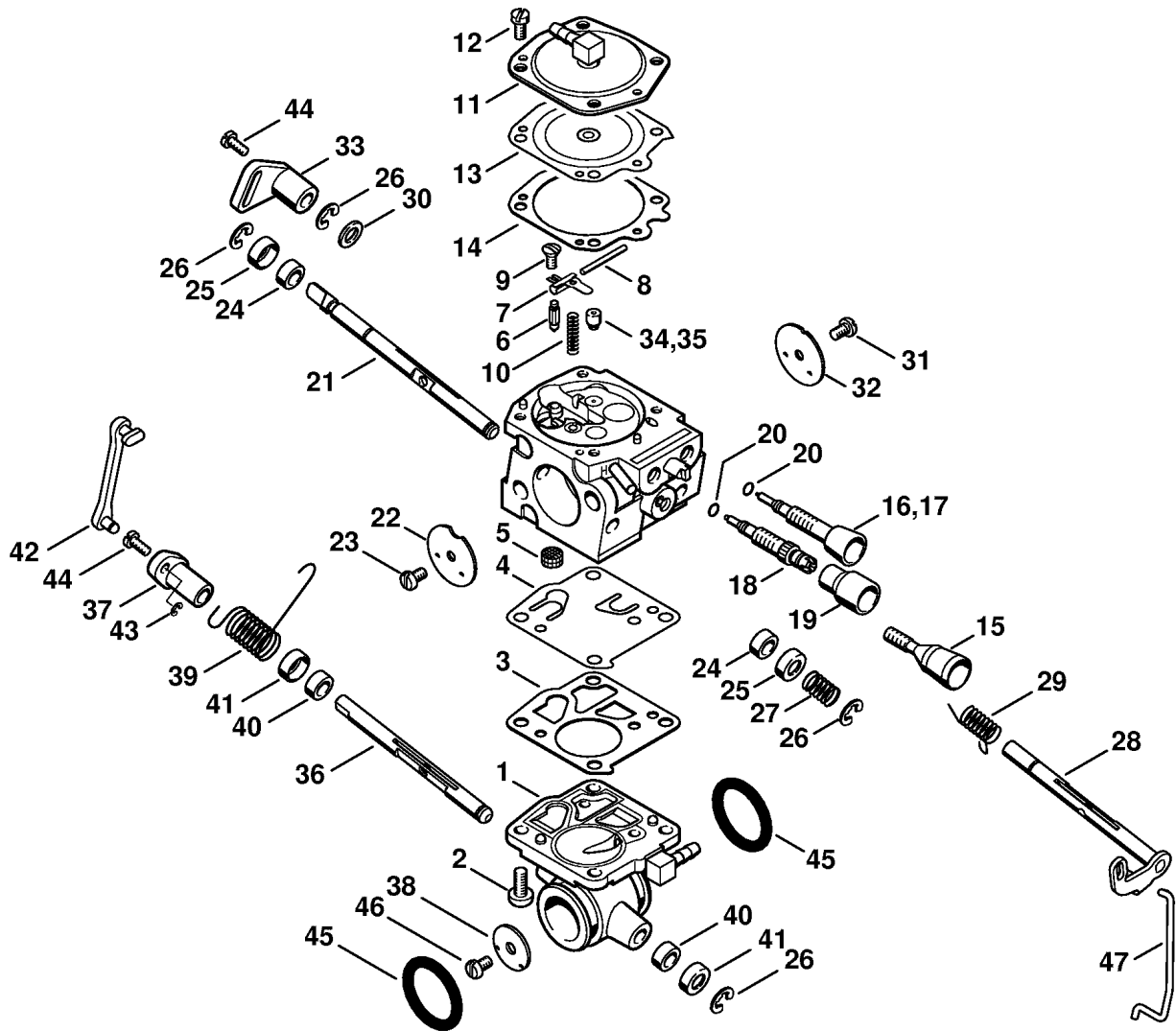
(1)İTSİ800, (2)İTSİ800-Z



377ET019 SC

Ссылка К	Код артикула	Кол-вс	Наименование
1	4224 400 1201	1	Маховик (25.2005)
2	9211 260 1340	1	Шестигранная гайка М10 х1
3	4224 400 1301	1	Модуль зажигания
			‡ 4, 5
4		1	Провод системы зажигания 335 мм (D)
	0000 405 0600	1	Провод системы зажигания 1 м (А,В)
	0000 930 2251	1	Провод системы зажигания 10 м (А,В)
5	0000 989 1002	1	Защитный наконечник
6	9022 341 1019	2	Винт с цилиндрической головкой IS-M5 x 20
7	1128 405 1000	1	Штекер провода системы зажигания
8	0000 998 0604	1	Витая изгибная пружина
9	9022 313 0630	1	Винт с цилиндрической головкой IS M4 x 8
10	4224 080 3100	1	Крышка вентилятора
			‡ 11
11	9443 825 7130	3	Пустотелая заклёпка 7,5 x 1 x 6,8
12	9022 371 1020	4	Винт с цилиндрической головкой IS-M5 x 20

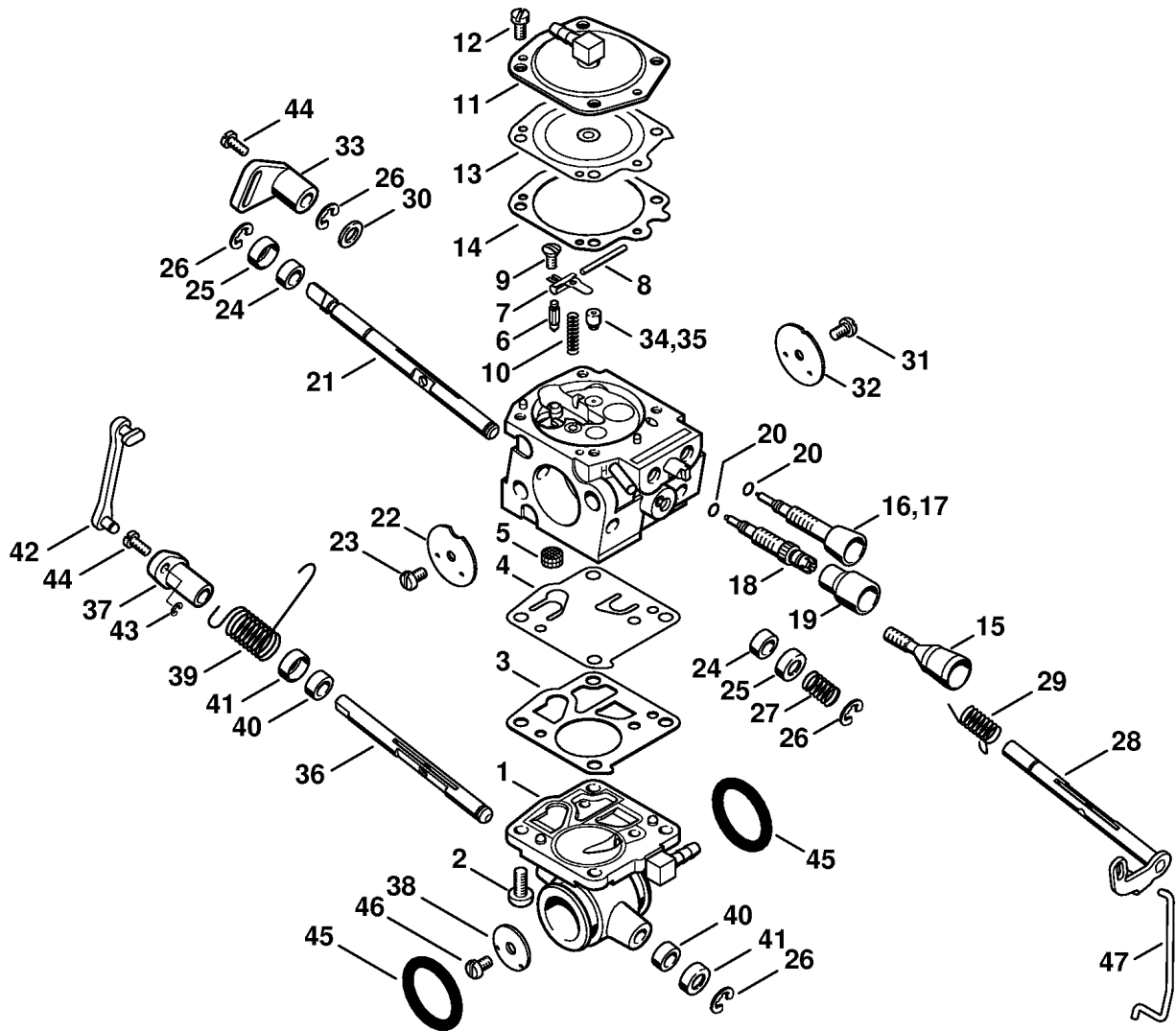
(1)İTSİ800, (2)İTSİ800-Z



378ET040 SC

Ссылка К	Код артикула	Кол-вс	Наименование
	4224 120 0601	1	Карбюратор WJ-114A † 1 - 16, 18 - 34, 36 - 47
1	4224 121 0803	1	Запорная крышка
2	1115 122 7100	4	Винт с полукруглой головкой
3	1115 129 1100	1	Уплотнение
4	1115 121 4800	1	Диафрагма насоса
5	1114 121 7800	1	Сетка фильтра
6	1110 121 5100	1	Впускная игла
7	1117 121 5000	1	Впускной регулировочный рычаг
8	1117 121 9200	1	Ось
9	1114 122 7400	1	Винт с полукруглой головкой
10	4224 122 3000	1	Пружина
11	4224 121 0804	1	Запорная крышка
12	1106 122 7400	4	Винт с полукруглой головкой
13	1117 121 4700	1	Регулировочная мембрана
14	1116 129 0900	1	Уплотнение
15	4224 122 6201	1	Упорный винт настройки холостого хода
16	4224 122 6802	1	Регулировочный винт частоты вращения при холостом ходе † 20
17	4224 122 6801	1	Регулировочный винт частоты вращения при холостом ходе (39.2009) † 20
18	4224 122 6701	1	Главный регулировочный винт † 20
19	4224 121 2701	1	Колпачок
20		1	Уплотнительное кольцо (D)
21	4224 121 3001	1	Пусковая ось
22	4224 121 2901	1	Воздушная заслонка
23	1121 122 7102	1	Винт с полукруглой головкой
24	4224 122 3602	2	Уплотнительное кольцо
25	4223 121 9400	2	Кольцо
26	1117 122 9000	4	Стопорная шайба
27	4223 122 3001	1	Пружина
28	4224 120 7103	1	Дроссельный вал с рычагом
29	4224 122 3203	1	Витая изгибная пружина
30	1115 121 8600	1	Шайба
31	1115 122 7400	1	Винт с полукруглой головкой
32	4224 121 3301	1	Дроссельная заслонка
33	4224 121 6604	1	Рычаг
34	1122 121 5606	1	Неподвижное сопло 0.65

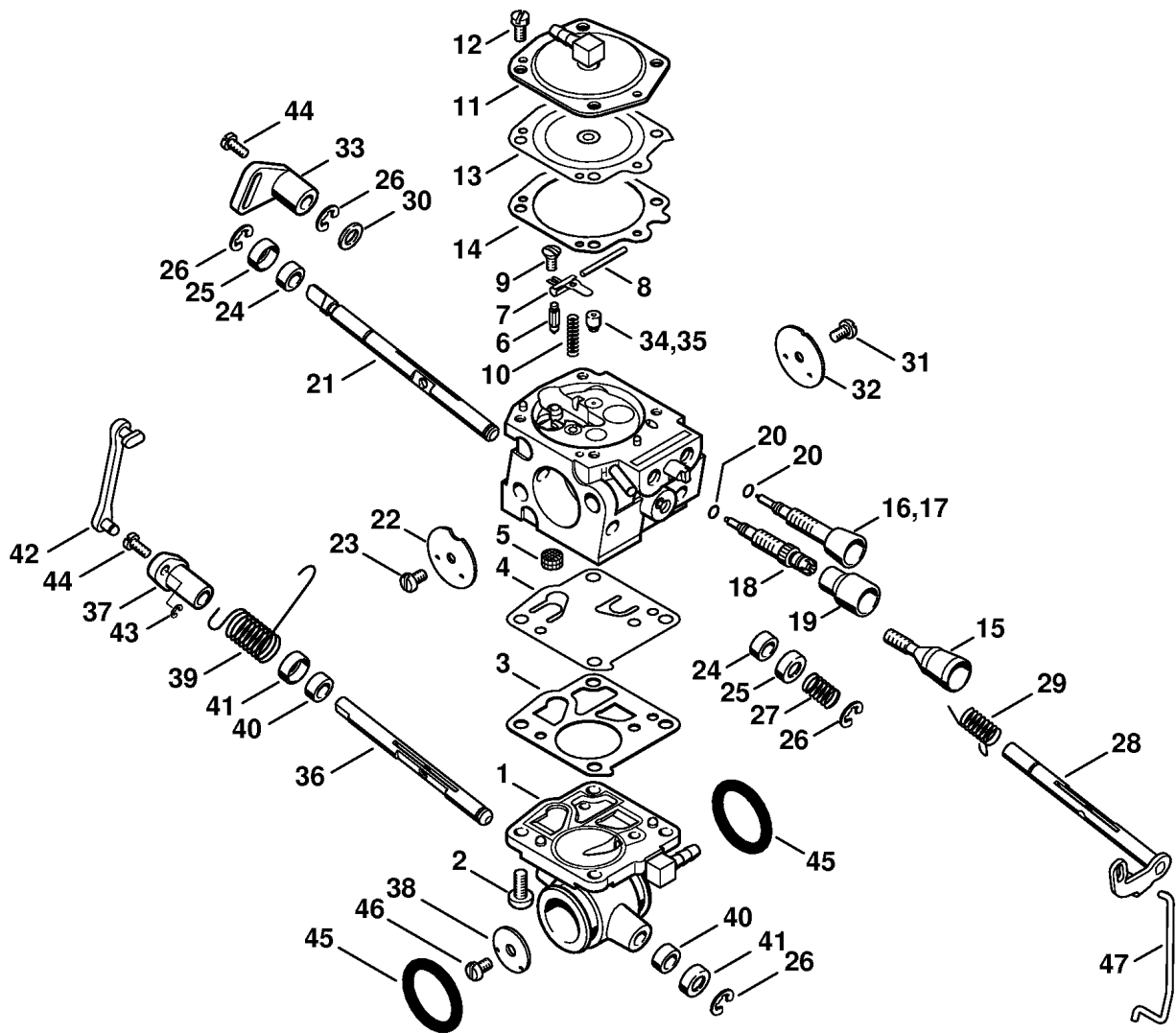
(1)İTSİ800, (2)İTSİ800-Z



378ET040 SC

Ссылка К	Код артикула	Кол-вс	Наименование
35	1128 121 5605	1	Неподвижное сопло 0.66 (39.2009)
36	4224 126 0201	1	Вал воздушной заслонки
37	4224 121 6603	1	Рычаг
38	4224 126 0301	1	Воздушная заслонка

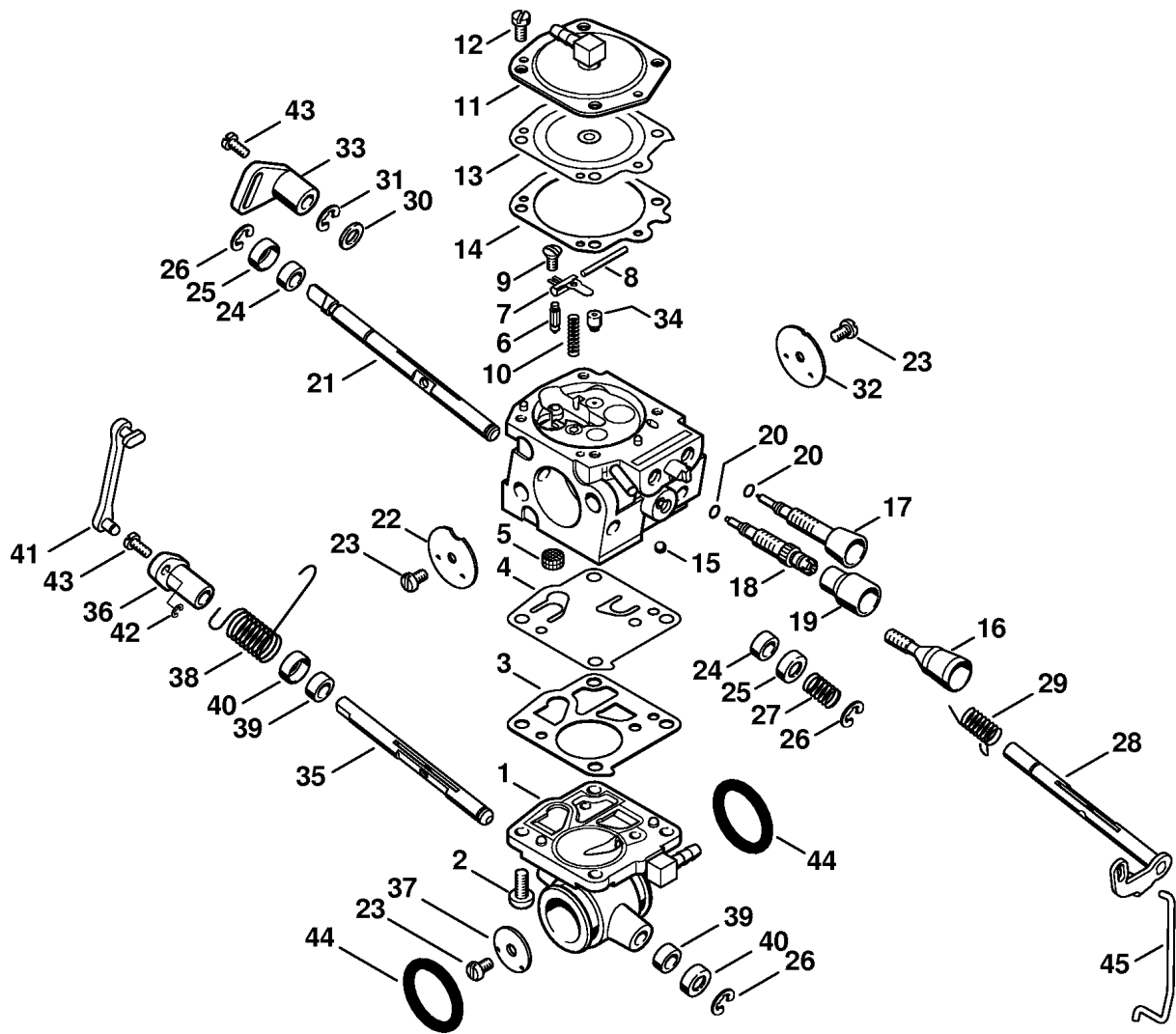
(1)İTSİ800, (2)İTSİ800-Z



376ET040 SC

Ссылка К	Код артикула	Кол-вс	Наименование
39	4224 122 3202	1	Витая изгибная пружина
40	4224 122 3602	2	Уплотнительное кольцо
41	4224 121 9400	2	Кольцо
42	4224 124 2101	1	Рычажно-тяговый механизм
43	4224 122 9004	1	Пружинное стопорное кольцо
44	4224 122 7100	2	Винт
45	9645 945 7574	2	Круглое уплотнительное кольцо 17x3
46	4224 122 7801	1	Винт с полупотайной головкой
47	4224 182 1500	1	Рычажно-тяговый механизм дроссельной заслонки
	1122 007 1060	1	Комплект - Карбюраторные детали † 3, 4, 13, 14

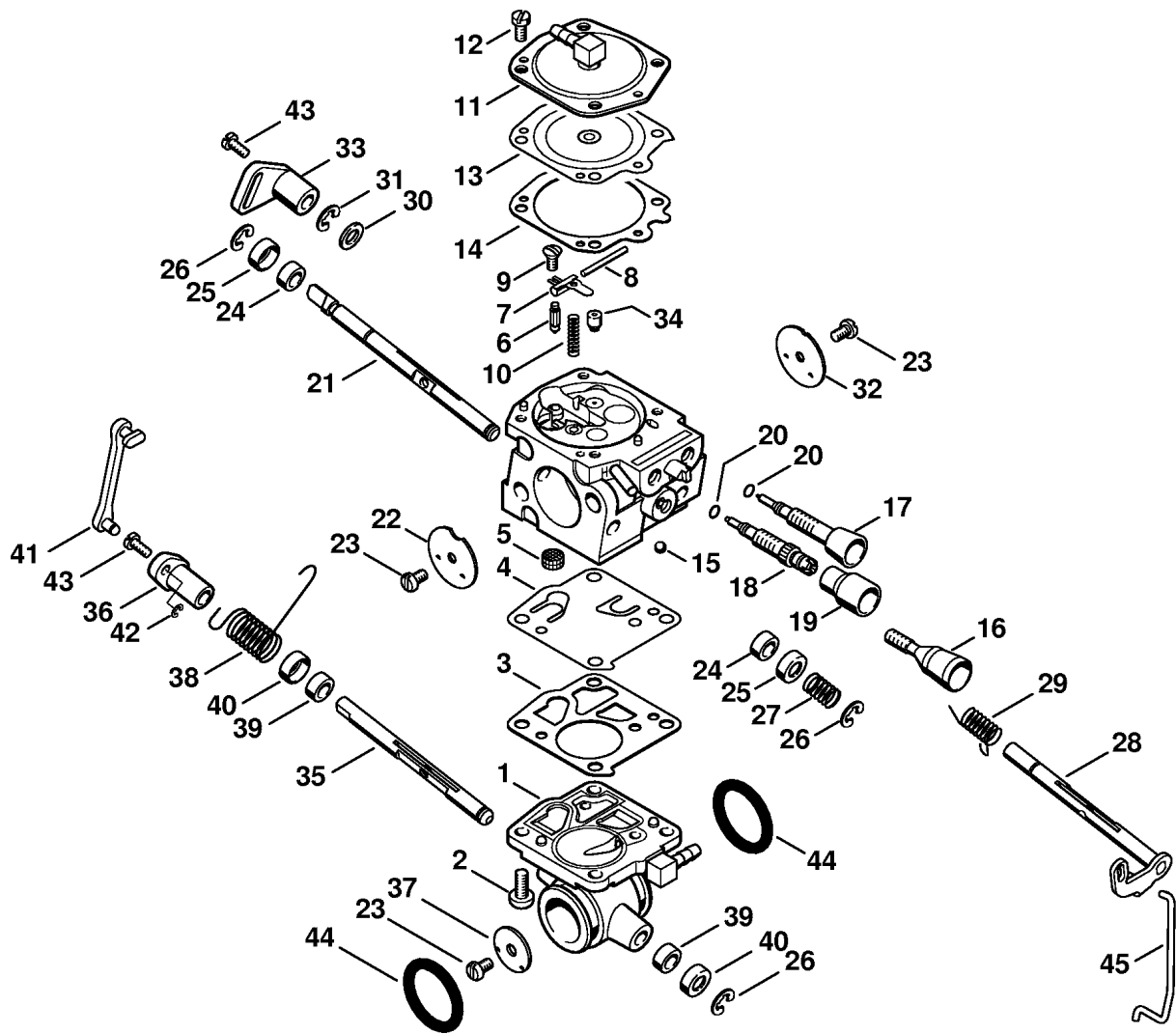
(1)†TSi800, (2)†TSi800-Z



376ET010 SC

Ссылка К	Код артикула	Кол-вс	Наименование
	∨ 4224 120 0600	1	Карбюратор HS-314A (43.2007) † 1 - 44
1	∨ 4224 121 0800	1	Запорная крышка (43.2007)
2	∨ 1106 122 7400	4	Винт с полукруглой головкой (43.2007)
3	∨ 1110 129 1110	1	Уплотнение (43.2007)
4	∨ 1124 121 4800	1	Диафрагма насоса (43.2007)
5	∨ 4221 121 7800	1	Сетка фильтра (43.2007)
6	∨ 4116 121 5100	1	Впускная игла (43.2007)
7	∨ 1124 121 5000	1	Впускной регулировочный рычаг (43.2007)
8	∨ 1110 121 9200	1	Ось (43.2007)
9	∨ 1110 122 7801	1	Винт с полупотайной головкой (43.2007)
10	∨ 1124 122 3000	1	Пружина (43.2007)
11	∨ 4224 121 0802	1	Запорная крышка (43.2007)
12	∨ 1106 122 7400	4	Винт с полукруглой головкой (43.2007)
13	∨ 1110 121 4700	1	Мембрана регулятора (43.2007)
14	∨ 1110 129 0900	1	Уплотнение (43.2007)
15	∨ 4221 122 4200	1	Шарик (43.2007)
16	∨ 4224 122 6200	1	Упорный винт настройки холостого хода (43.2007)
17	∨ 4224 122 6800	1	Регулировочный винт частоты вращения при холостом ходе (43.2007) † 20
18	∨ 4224 122 6700	1	Главный регулировочный винт (43.2007) † 20
19	∨ 4229 121 2700	1	Колпачок (43.2007)
20	∨	1	Уплотнительное кольцо (D) (43.2007)
21	∨ 4224 121 3000	1	Пусковая ось (43.2007)
22	∨ 4224 121 2900	1	Воздушная заслонка (43.2007)
23	∨ 1110 122 7400	3	Винт с полукруглой головкой (43.2007)
24	∨ 4221 122 3605	2	Уплотнительное кольцо (43.2007)
25	∨ 4221 121 9400	2	Кольцо (43.2007)
26	∨ 1110 122 9005	3	Пружинное стопорное кольцо (43.2007)
27	∨ 4223 122 3000	1	Пружина (43.2007)
28	∨ 4224 120 7102	1	Дроссельный вал с рычагом (43.2007)
29	∨ 4224 122 3200	1	Витая изгибная пружина (43.2007)
30	∨ 4221 121 8600	1	Шайба (43.2007)
31	∨ 1110 122 9005	1	Пружинное стопорное кольцо (43.2007)
32	∨ 4224 121 3300	1	Дроссельная заслонка (43.2007)
33	∨ 4224 121 6601	1	Рычаг (43.2007)
34	∨ 4224 126 0100	1	Разъемное неподвижное сопло (43.2007)
35	∨ 4224 126 0200	1	Вал воздушной заслонки (43.2007)
36	∨ 4224 121 6602	1	Рычаг (43.2007)
37	∨ 4224 126 0300	1	Воздушная заслонка (43.2007)

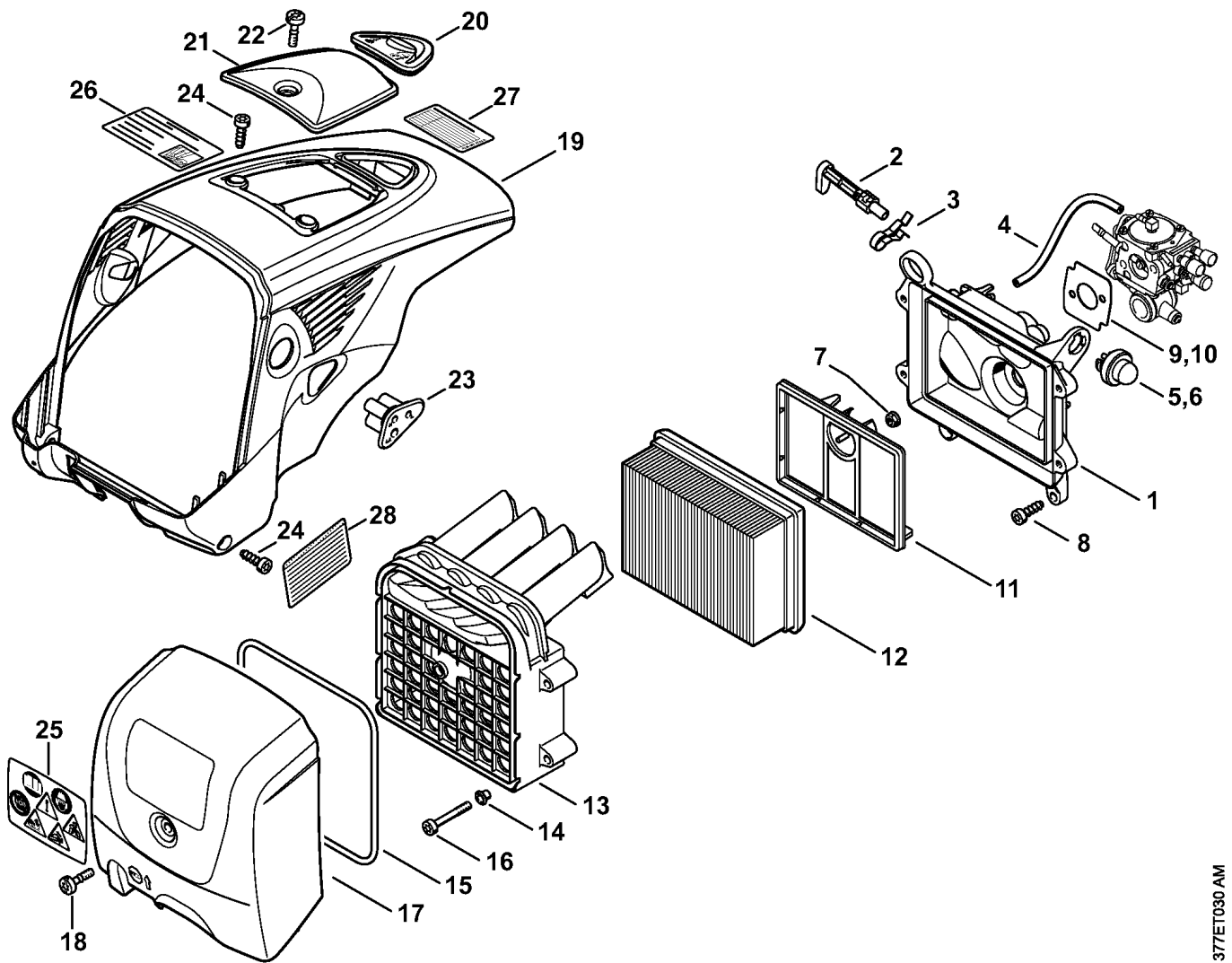
(1)İTSİ800, (2)İTSİ800-Z



376ET010 SC

Ссылка К	Код артикула	Кол-вс	Наименование
38	∪ 4224 122 3201	1	Витая изгибная пружина (43.2007)
39	∪ 4221 122 3605	2	Уплотнительное кольцо (43.2007)
40	∪ 4221 121 9400	2	Кольцо (43.2007)
41	∪ 4224 124 2100	1	Рычажно-тяговый механизм (43.2007)
42	∪ 4224 122 9000	1	Пружинное стопорное кольцо (43.2007)
43	∪ 4221 122 7100	2	Винт (43.2007)
44	∪ 9645 945 7574	2	Круглое уплотнительное кольцо 17х3 (43.2007)
45	∪ 4224 182 1500	1	Рычажно-тяговый механизм дроссельной заслонки (43.2007)
	∪ 4224 007 1008	1	Комплект - Карбюраторные детали (43.2007)
			‡ 3, 4, 13, 14, 44

(1)İTSİ800, (2)İTSİ800-Z

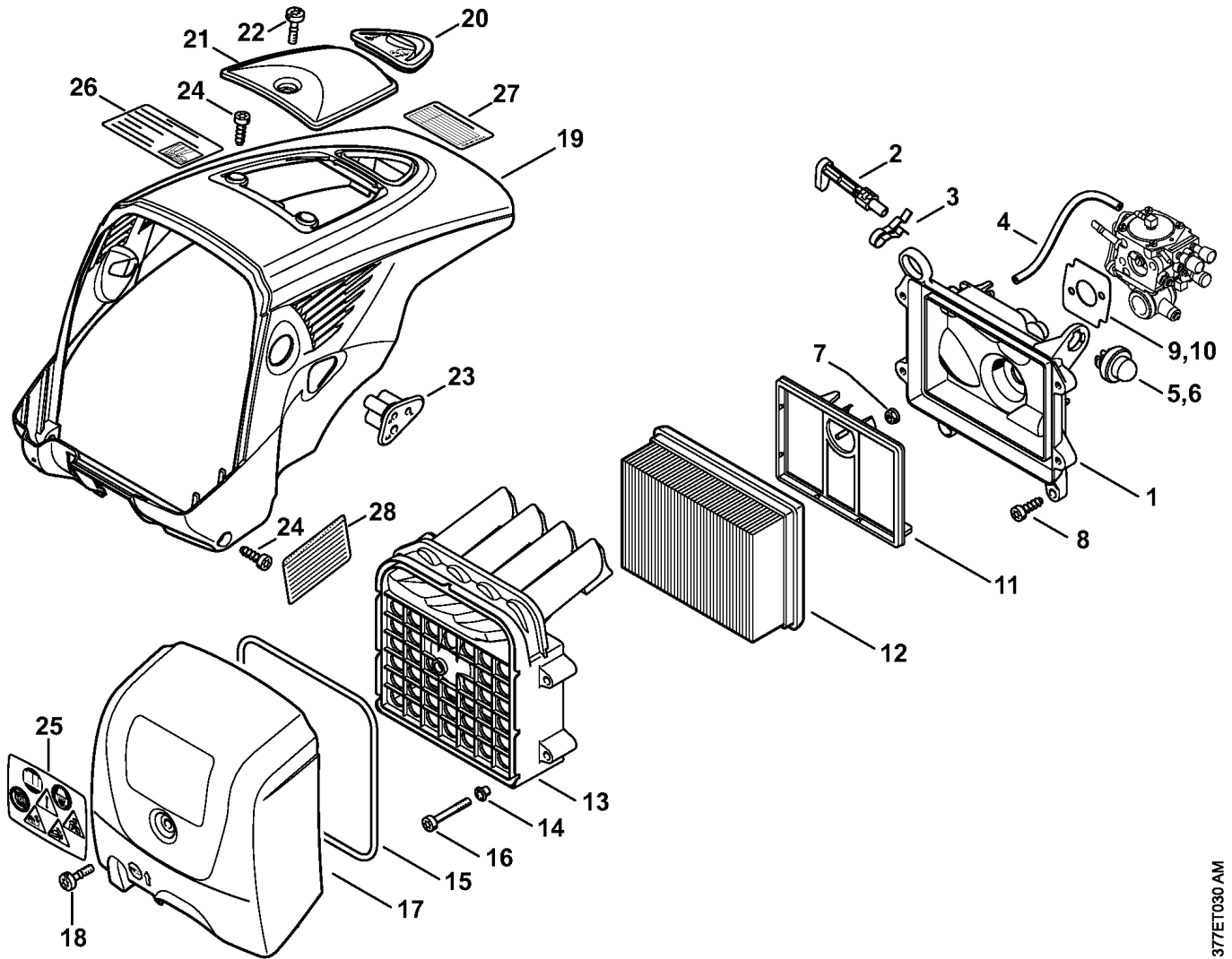


377ET030 AM

Иллюстрация J Воздушный фильтр - Кожух

Ссылка К	Код артикула	Кол-вс	Наименование
1	4224 140 1204	1	Дно фильтра † 5
2	4224 121 6100	1	Рычаг привода воздушной заслонки
3	4223 121 2400	1	Плоская пружина
4		1	Шланг 3,1x5,7x48 мм (D)
	0000 930 2803	1	Шланг 3,1x5,7 мм x 1 м, R3
5	0000 350 6202	1	Топливный насос
6	∩ 1130 350 6200	1	Топливный насос (61.2007)
7	9216 261 0700	2	Шестигранная гайка М5
8	9074 478 4435	2	Винт с цилиндрической головкой IS-P6 x 19
9	4224 129 0903	1	Уплотнение
10	∩ 4224 129 0900	1	Уплотнение (43.2007)
	4224 007 1013	1	Комплект - Воздушный фильтр (B) USA † 11, 12, 15
11	4224 140 1801	1	Дополнительный фильтр
12	4224 141 0300	1	Воздушный фильтр
13	4224 140 2800	1	Корпус фильтра † 14, 15
14	9416 868 6630	4	Полая заклёпка 6,5 x 0,5 x 6,8
15	4224 149 0500	1	Уплотнение
16	9022 341 1081	4	Винт с цилиндрической головкой IS-M5 x 35
17	4224 140 1000	1	Крышка фильтра † 18, 25
18	9022 319 1027	1	Винт IS-M5 x 21
19	4224 080 1600	1	Кожух
20	4224 084 7400	1	Наконечник
21	4224 080 2200	1	Колпачок † 22
22	9022 319 1027	1	Винт IS-M5 x 21
23	4224 123 7500	1	Наконечник
24	9074 478 4435	4	Винт с цилиндрической головкой IS-P6 x 19
25	0000 967 3759	1	Табличка с предупредительной надписью
26	4223 967 3701	1	Указательная табличка (1) J
27	4224 967 3703	1	Указательная табличка (1) J
28	0000 967 4055	1	Предупреждающее указание Защитный экран от искр (2) USA

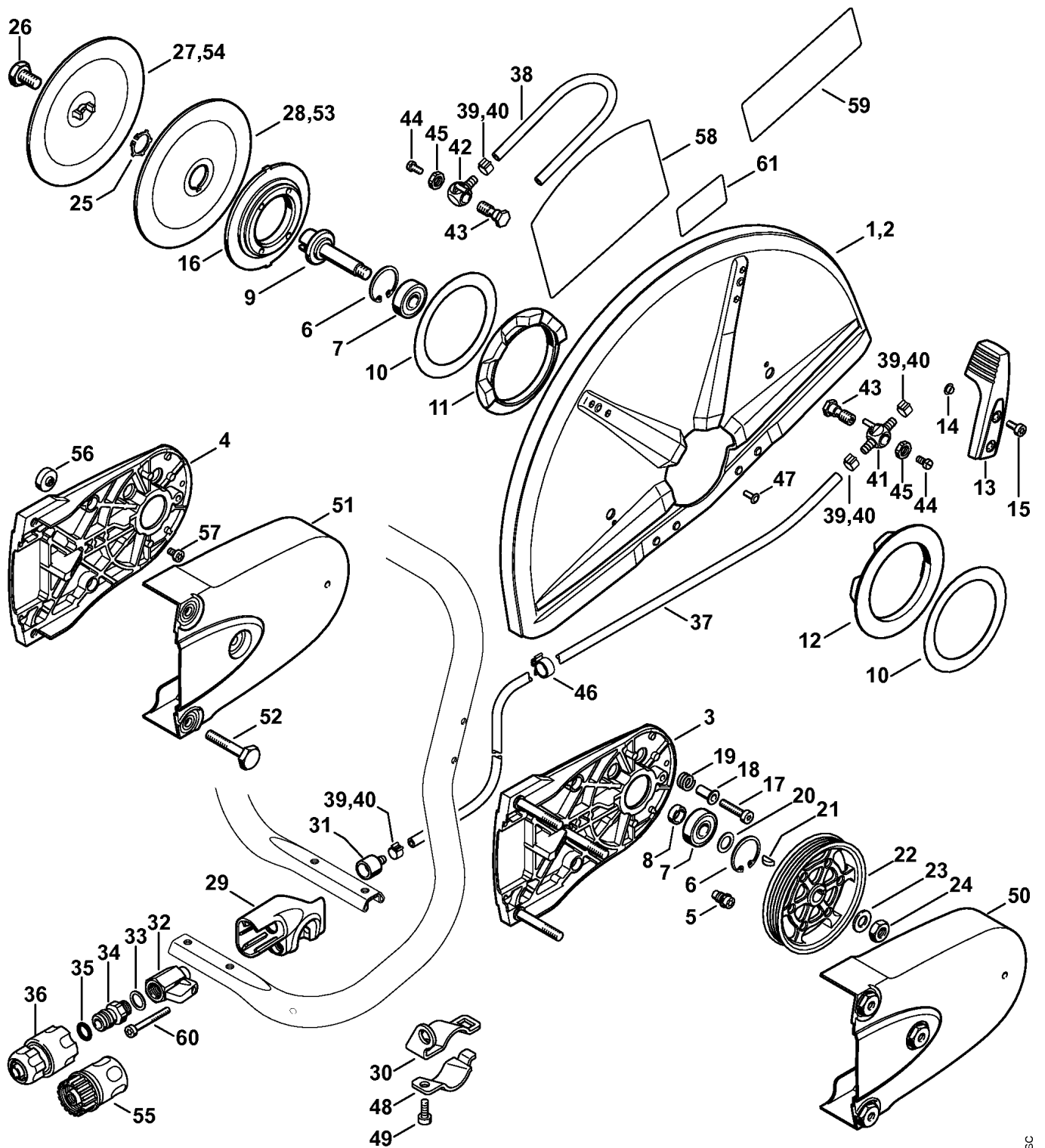
(1)İTSİ800, (2)İTSİ800-Z



377ET030 AM

Ссылка К	Код артикула	Кол-вс	Наименование
	4224 007 1012	1	Набор уплотнений † 9
√	4224 007 1010	1	Набор уплотнений (43.2007) † 10
√	4224 007 1019	1	Набор уплотнений (21.2011) † 9

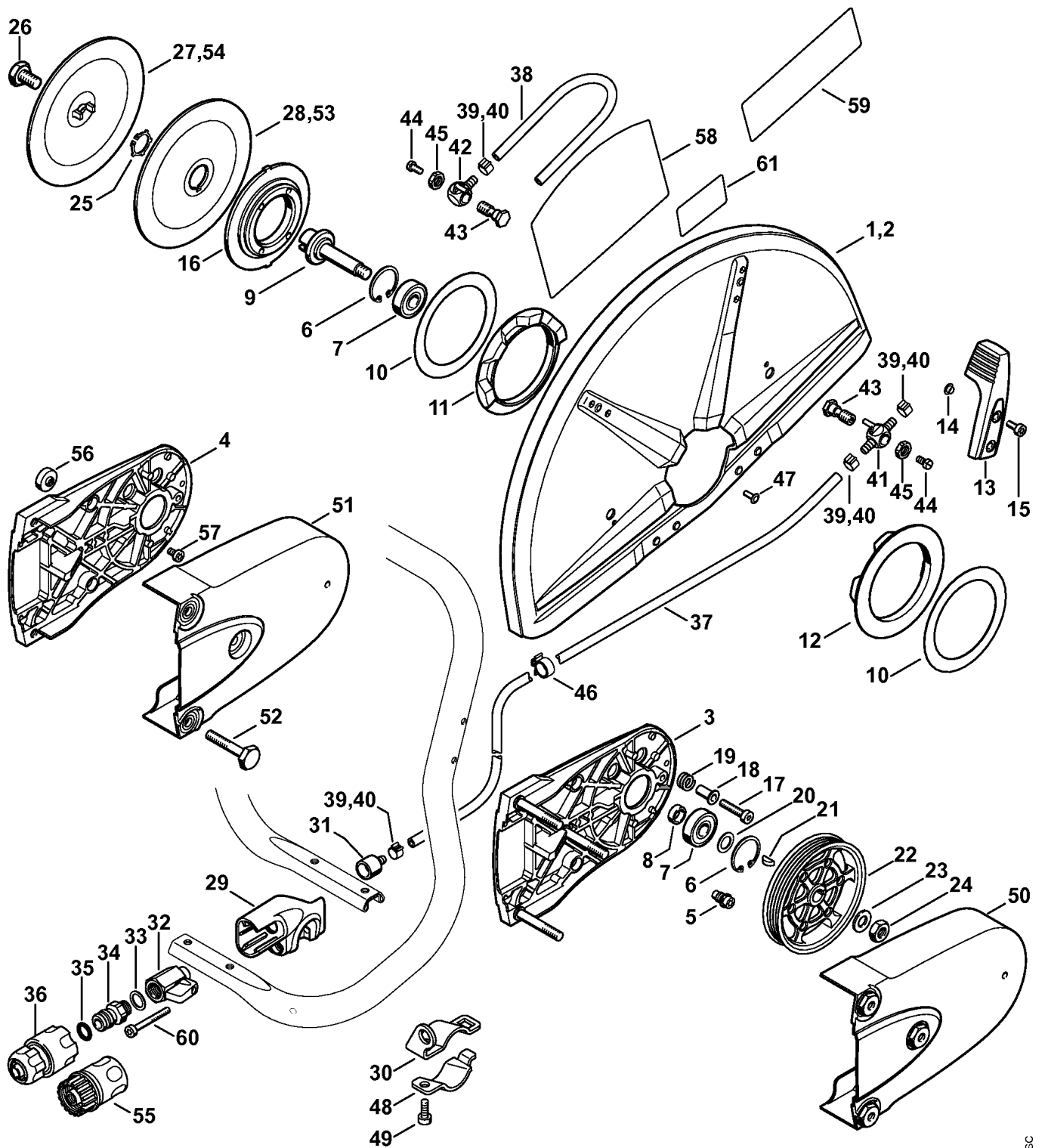
(1)İTSİ800, (2)İTSİ800-Z



377ET032 SC

Ссылка К	Код артикула	Кол-вс	Наименование
∪	4224 690 0119	1	Подшипник с защитой, диам. 400 мм (С) (1) (19.2011) ‡ 1, 3, 6 - 29, 31 - 39, 41 - 47
∪	4224 690 0103	1	Подшипник с защитой, диам. 400 мм (С) (1) (06.2010), (19.2011) ‡ 1, 4, 6 - 29, 31 - 39, 41 - 47
∪	4224 690 0120	1	Подшипник с защитой, диам. 400 мм (С) (2) USA (19.2011) ‡ 1, 3, 6 - 29, 31 - 35, 37 - 39, 41 - 47, 58
∪	4224 690 0104	1	Подшипник с защитой, диам. 400 мм (С) (2) USA (06.2010), (19.2011) ‡ 1, 4, 6 - 29, 31 - 35, 37 - 39, 41 - 47, 58
∪	4224 690 0122	1	Подшипник с защитой, диам. 400 мм (С) (2) CDN (19.2011) ‡ 1, 3, 6 - 29, 31 - 35, 37 - 39, 41 - 47, 59
∪	4224 690 0110	1	Подшипник с защитой, диам. 400 мм (С) (2) CDN (06.2010), (19.2011) ‡ 1, 4, 6 - 29, 31 - 35, 37 - 39, 41 - 47, 59
∪	4224 690 0121	1	Подшипник с защитой, диам. 400 мм (С) (1) J (19.2011) ‡ 1, 3, 6 - 26, 29, 31 - 39, 41 - 47, 53, 54
∪	4224 690 0105	1	Подшипник с защитой, диам. 400 мм (С) (1) J (06.2010), (19.2011) ‡ 1, 4, 6 - 26, 29, 31 - 39, 41 - 47, 53, 54
∪	4224 690 0117	1	Подшипник с защитой, диам. 416 мм (С) (2) AUS (07.2010), (19.2011) ‡ 2, 3, 6 - 26, 29, 31 - 39, 41 - 47, 53, 54

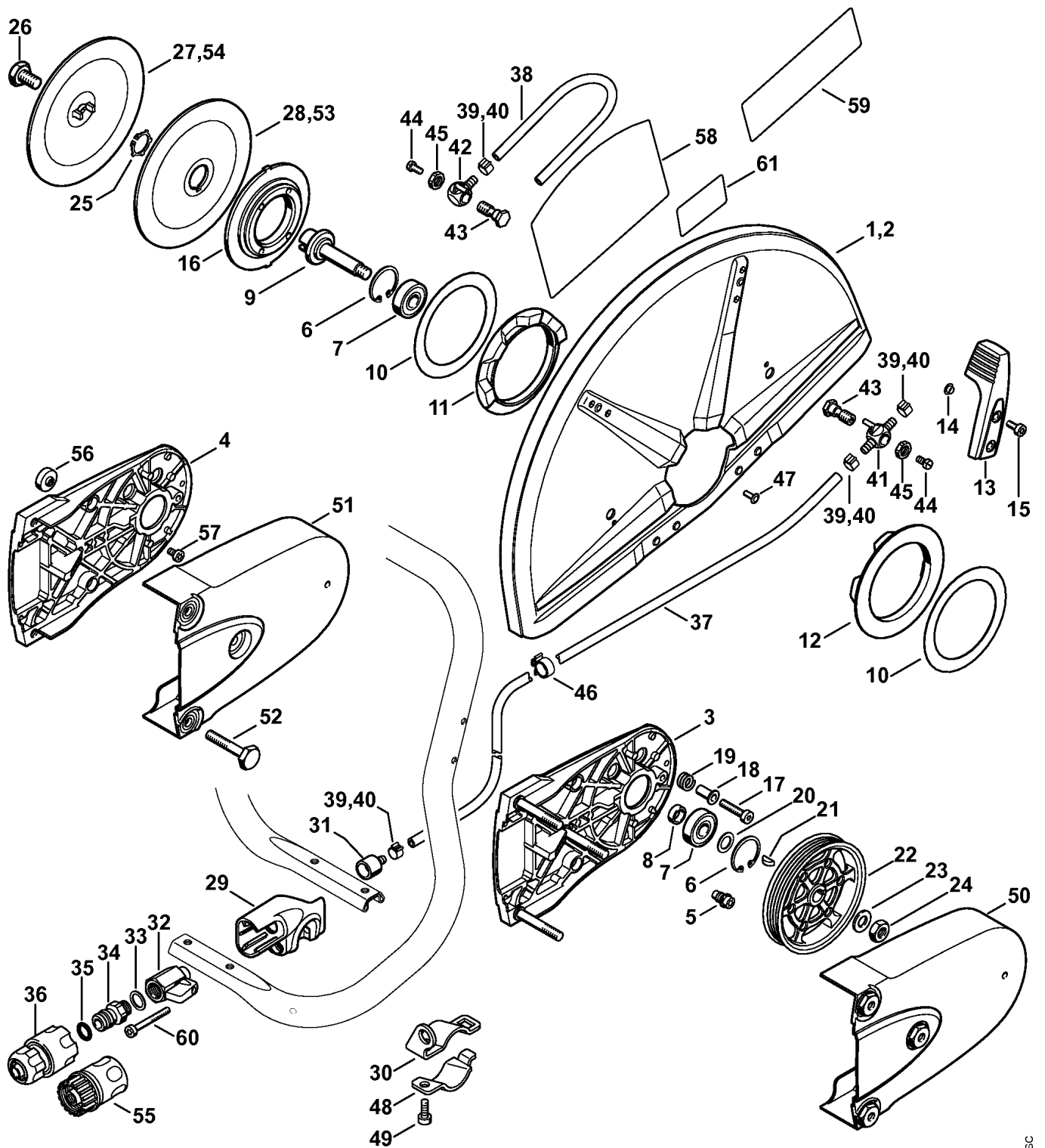
(1)İTSİ800, (2)İTSİ800-Z



377ET032 SC

Ссылка К	Код артикула	Кол-вс	Наименование
1	4224 700 8105	1	Защитное приспособление, диам. 400 мм
2	4224 700 8107	1	Защитное приспособление, диам. 416 мм AUS
3	4224 790 5303	1	Подшипник (19.2011)
4	4224 791 3901	1	Подшипник (06.2010)
5	4224 691 0101	1	Упорный болт
6	9456 621 3600	2	Пружинное стопорное кольцо 32 x 1,2
7	9503 003 6440	2	Радиальный шарикоподшипник 6201-2RS
8	0000 961 1206	1	Кольцо
9	4201 704 0504	1	Вал
10	4201 706 9202	2	Шайба
11	4221 706 8800	1	Резиновое кольцо
12	4221 706 8801	1	Резиновое кольцо
13	4224 700 2900	1	Рычаг для перестановки † 14
14	9416 868 6510	2	Полая заклёпка 6,5 x 0,5 x 3
15	9022 341 0960	2	Винт с цилиндрической головкой IS-M5 x 12
16	4205 706 2903	1	Фланец
17	9022 341 1358	4	Винт с цилиндрической головкой IS-M6 x 28
18	4224 704 3200	4	Гильза
19	0000 997 1303	4	Нажимная пружина
20	0000 958 1212	1	Шайба
21	4223 036 8600	1	Сегментная шпонка
22	4224 764 8502	1	Ремен. шкив
23	9291 021 0200	1	Шайба 10,5
24	9211 260 1350	1	Шестигранная гайка M10 x 1 левая резьба
25	9450 721 2150	1	Пружинное стопорное кольцо 20 x 1,2
26	4201 708 8402	1	Винт с шестигранной головкой M10 x 8
27	4201 708 3014	1	Нажимная шайба, диам. 103 мм
28	4201 708 3004	1	Нажимная шайба, диам. 103 мм
29	4224 700 6802	1	Держатель
30	4224 700 6800	1	Держатель (40.2006)
31	4238 677 8200	1	Патрубок
32	4201 700 4500	1	Запорный кран 1/4"
33	0000 954 1701	1	Уплотнительное кольцо
34	4201 700 7300	1	Патрубок для присоединения шланга † 35
35	9645 945 7506	1	Круглое уплотнительное кольцо 10 x 3

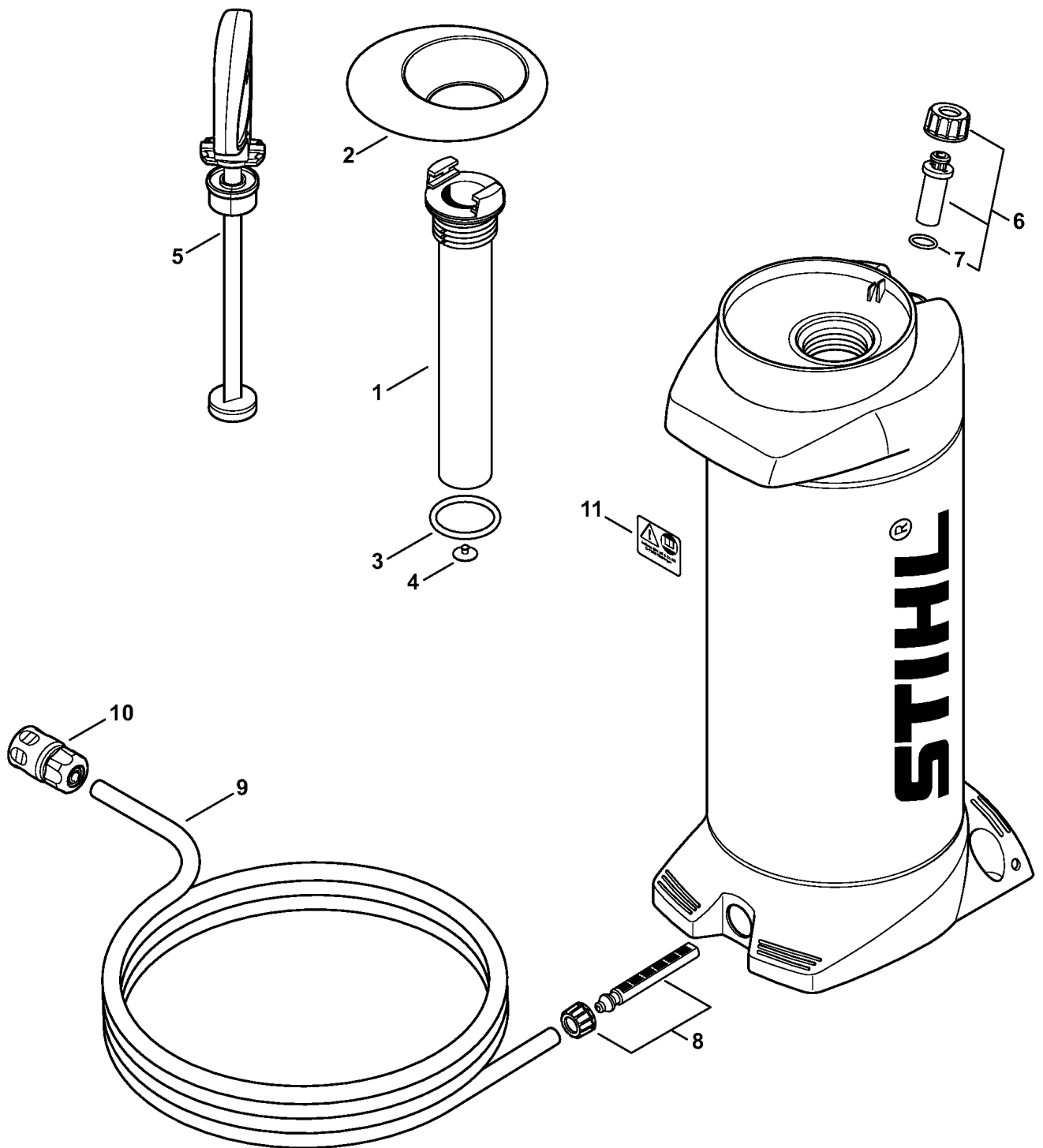
(1)İTSİ800, (2)İTSİ800-Z



377ET032 SC

Ссылка К	Код артикула	Кол-вс	Наименование
36	4201 670 1700	1	Соединительная втулка муфты 1/2"
37		1	Шланг 5,6x1,9x674 mm (D)
38		1	Шланг 5,6x1,9x270 mm (D)
	0000 937 4049	1	Шланг 5,6x1,9 mm x 1 m (A,B)
39	9771 021 0921	4	Скоба для шланга 10/7
40	∪ 9771 021 0920	4	Скоба для шланга 9,5/7
41	4224 677 8201	1	Патрубок
42	4224 677 8202	1	Патрубок
43	4201 708 8400	2	Пустотелый винт
44	9041 216 0950	2	Винт с цилиндрической головкой M5x10
45	9211 021 8900	2	Шестигранная гайка G 1/8"
46	4119 791 9400	1	Скоба для крепления кабелей
47	0000 706 4600	2	Глухая пробка
48	∪ 4224 708 9100	1	Хомутик (40.2006)
49	∪ 9022 341 1280	1	Винт с цилиндрической головкой IS-M6 x 16 (40.2006)
50	4224 700 8115	1	Защитное приспособление
51	∪ 4224 700 8101	1	Защитное приспособление (06.2010)
52	∪ 4224 708 8400	3	Винт (06.2010)
53	4205 708 3001	1	Нажимная шайба, диам. 140 мм AUS, J
54	4205 708 3011	1	Нажимная шайба, диам. 140 мм AUS, J
55	4201 670 1701	1	Соединительная втулка муфты 3/4" (2) USA, CDN
56	∪ 4224 790 9300	1	Резиновый буфер (2) USA, CDN (19.2011)
57	∪ 9022 341 0910	1	Винт с цилиндрической головкой IS-M5 x 6 (2) USA, CDN (19.2011)
58	0000 967 3699	1	Указательная табличка (2) USA
59	0000 967 3902	1	Указательная табличка (2) CDN
60	9022 341 1220	1	Винт с цилиндрической головкой IS-M5 x 48
61	4224 967 3702	1	Указательная табличка (1) J

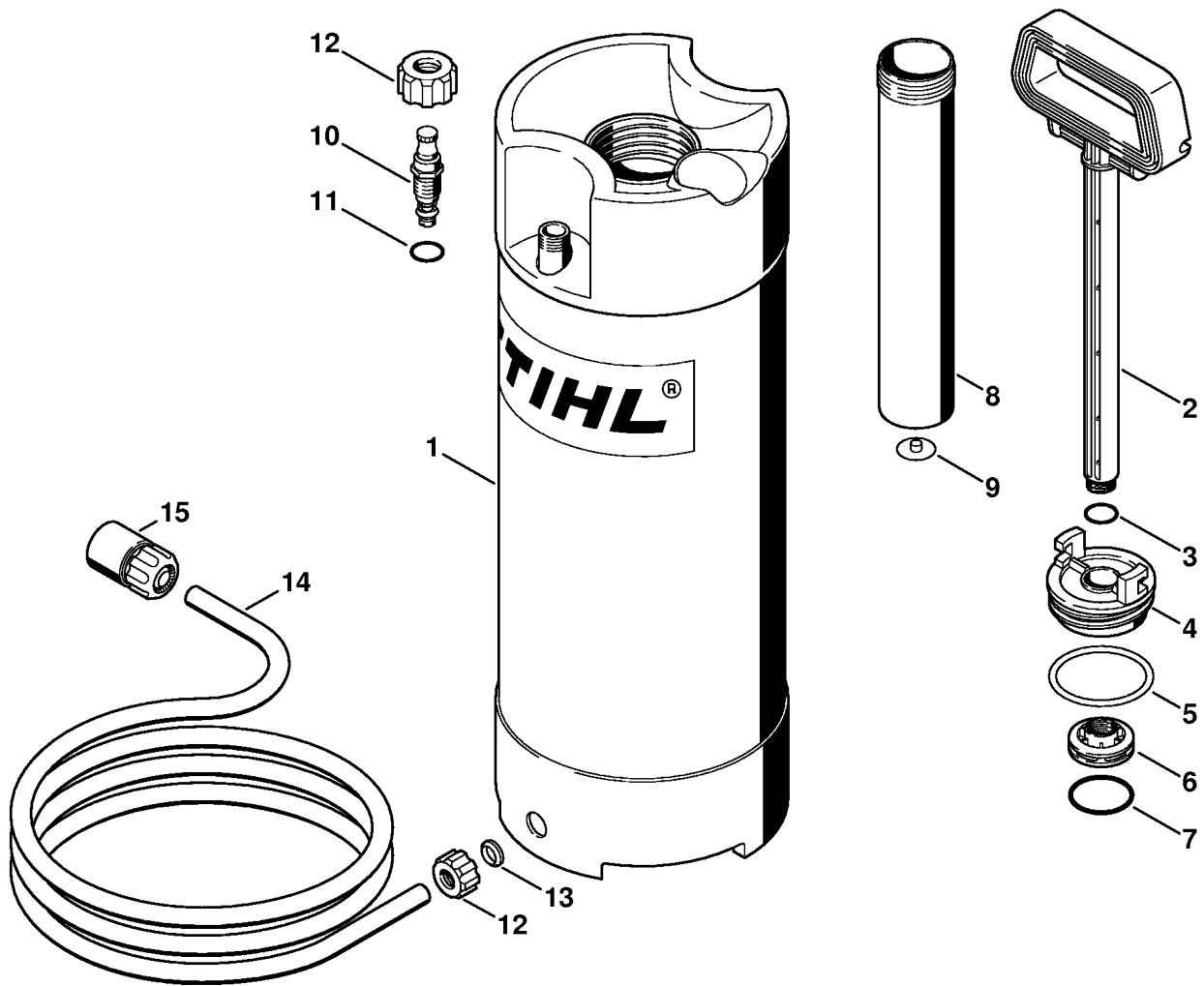
(1)İTSİ800, (2)İTSİ800-Z



376ETD-13 SC

Ссылка К	Код артикула	Кол-вс	Наименование
	0000 670 6000	1	Резервуар для воды (В) † 1ĭ-ĭ11
1	0000 670 6600	1	Насосная труба (В) † 2 - 4
2	0000 676 0500	1	Воронка (В)
3		1	Круглое уплотнительное кольцо 48 46,99x5,333,5 (В,D)
4		1	Клапан (В,D)
5	0000 670 7700	1	Рукоятка (В)
6	0000 670 5000	1	Клапан (В) † 7
7		1	Круглое уплотнительное кольцо 17x2,5 (В,D)
	0000 670 0300	1	Шланг (В) † 8 - 10
8	0000 670 0400	1	Сетка фильтра (В)
9	4309 678 1100	1	Шланг 4 м (В)
10	4201 670 1700	1	Соединительная втулка муфты 1/2" (В)
11	0000 967 7304	1	Табличка с предупредительной надписью (В)
	0000 007 1600	1	Набор уплотнений (В) † 3, 4, 7

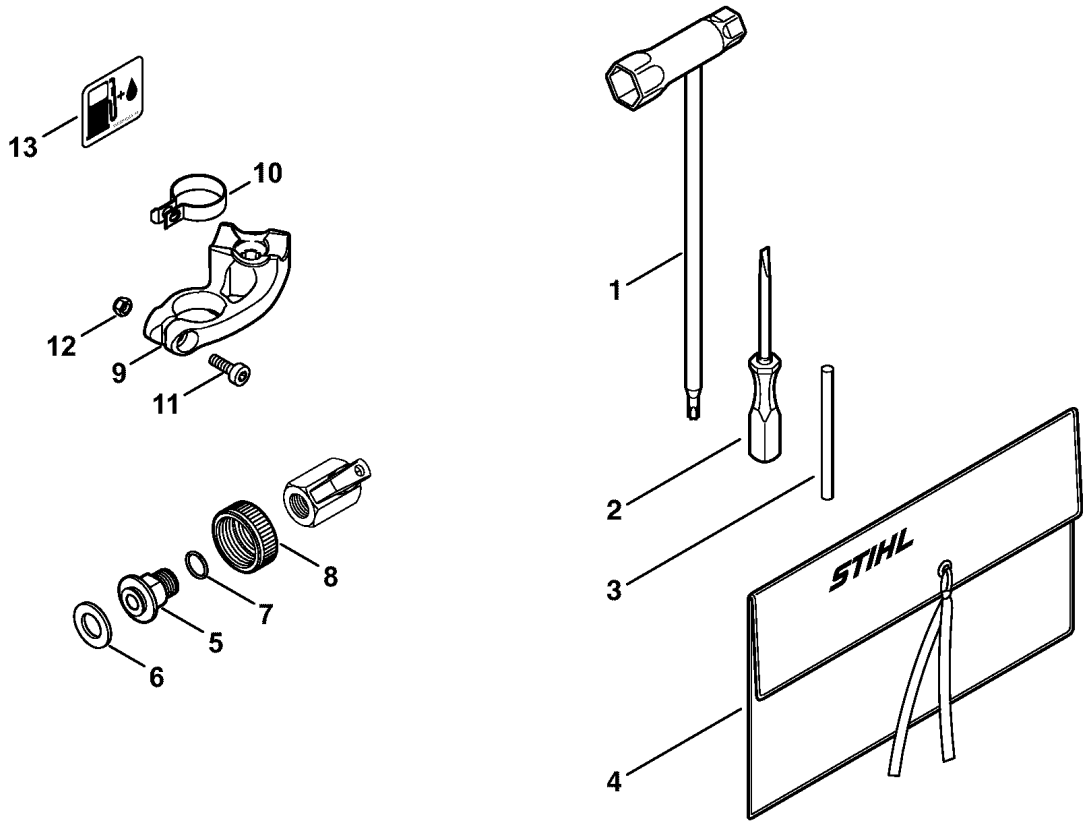
(1)ĭTSĭ800, (2)ĭTSĭ800-Z



337ET021 GM

Ссылка К	Код артикула	Кол-вс	Наименование
∨	4223 670 6000	1	Резервуар для воды (В,С) (28.2010) † 11-14
∨	4223 670 6001	1	Резервуар для воды (В,С) USA (28.2010) † 11-15
1 ∨	4223 670 6010	1	Резервуар для воды (В) (28.2010) † 12, 13
2 ∨	4223 670 7700	1	Рукоятка (В) (28.2010) † 3
3 ∨	9645 945 7560	1	Круглое уплотнительное кольцо 14 x 1,78 (В) (28.2010)
4 ∨	4223 670 8600	1	Запорное устройство топливного бака (В) (28.2010) † 5
5 ∨	9645 945 8240	1	Круглое уплотнительное кольцо 56,5 x 5,33 (В) (28.2010)
6 ∨	4223 670 8200	1	Поршень (В) (28.2010) † 7
7 ∨	9645 945 7958	1	Круглое уплотнительное кольцо 37,5 x 3,15 (В) (28.2010)
8 ∨	4223 670 6600	1	Насосная труба (В) (28.2010) † 9
9 ∨	4223 678 2600	1	Клапан (В) (28.2010)
10 ∨	4223 670 5000	1	Клапан (В) (28.2010) † 11
11 ∨	9645 945 7494	1	Круглое уплотнительное кольцо 8,76 x 1,78 (В) (28.2010)
12 ∨	4223 677 8300	2	Накидная гайка (В) (28.2010)
13 ∨	4223 678 1600	1	Вставка (В) (28.2010)
14 ∨	4309 678 1100	1	Шланг 4 м (В) (28.2010)
15 ∨	4201 670 1700	1	Соединительная втулка муфты 1/2" (В) (28.2010)

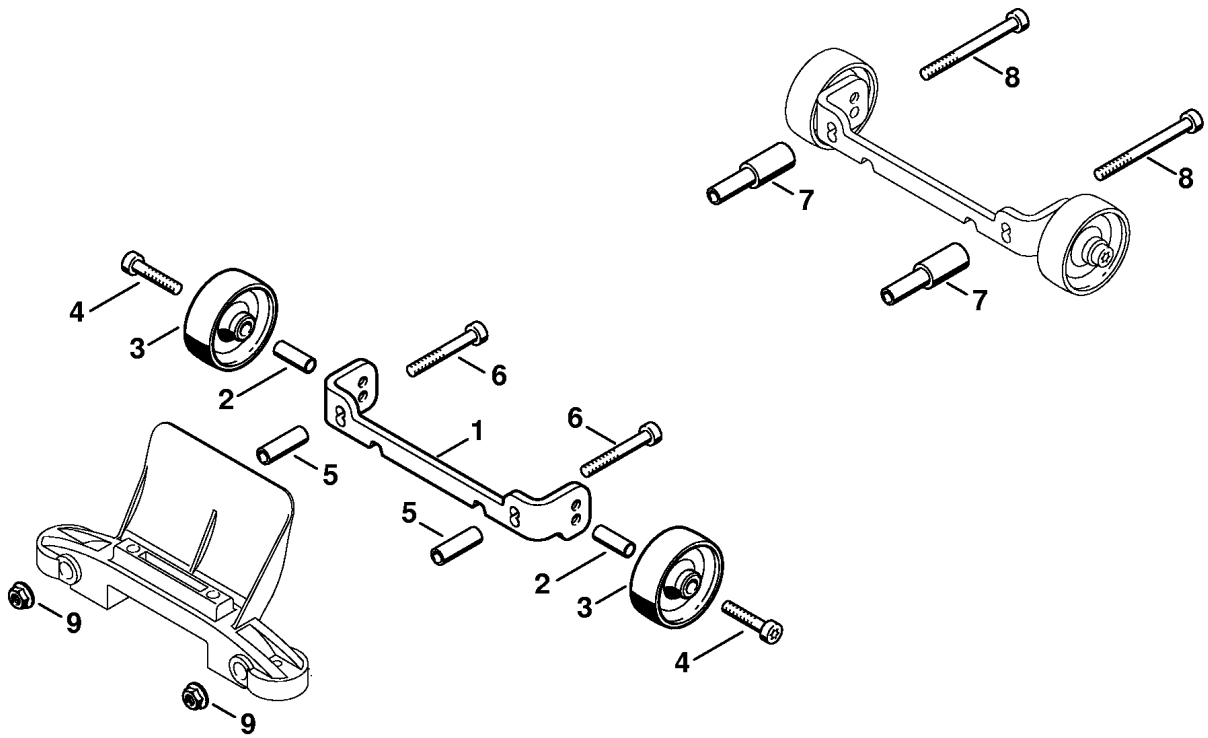
(1)İTSİ800, (2)İTSİ800-Z



370ET017 GM

Ссылка К	Код артикула	Кол-вс	Наименование
1	4224 890 3400	1	Комбинированный ключ
2	5910 890 2305	1	Отвертка
3	4130 893 7800	1	Сменная оправка
4	0000 891 0801	1	Инструментальная сумка
	4238 670 3603	1	Подсоединение для подачи воды TS (B) USA ‡ 5 - 13
5	4238 700 7301	1	Патрубок для присоединения шланга (B) USA ‡ 6, 7
6	0000 679 2001	1	Уплотнение (B) USA
7	9646 945 1050	1	Круглое уплотнительное кольцо 11 x 1,5 (B) USA
8	4238 708 3100	1	Накидная гайка (B) USA
9	4238 792 2501	1	Держатель (B) USA
10	4238 791 9400	1	Зажимная скоба (B) USA
11	9022 341 0980	1	Винт с цилиндрической головкой IS-M5 x 16 (B) USA
12	9214 320 0700	1	Контргайка M5 (B) USA
13	0000 967 4022	1	Указательная табличка (B) USA

(1)İTSİ800, (2)İTSİ800-Z



376ET023 SC

Ссылка К	Код артикула	Кол-вс	Наименование
	4224 007 1014	1	Монтажный набор для колес (В) ‡ 1 - 9
1		1	Опора (В,D)
2	4223 791 7200	2	Гильза (В)
3	4223 791 3600	2	Колесо (В)
4	9007 319 1370	2	Винт с шестигранной головкой М6 х 30 (В)
5	4224 791 7204	2	Гильза (В)
6	9007 319 1420	2	Винт с шестигранной головкой М6 х 45 (В)
7	4224 791 7205	2	Гильза (В)
8	9007 319 1460	2	Винт с шестигранной головкой М6 х 65 (В)
9	9220 260 0900	2	Шестигранная гайка М6 (В)

(1)İTSİ800, (2)İTSİ800-Z