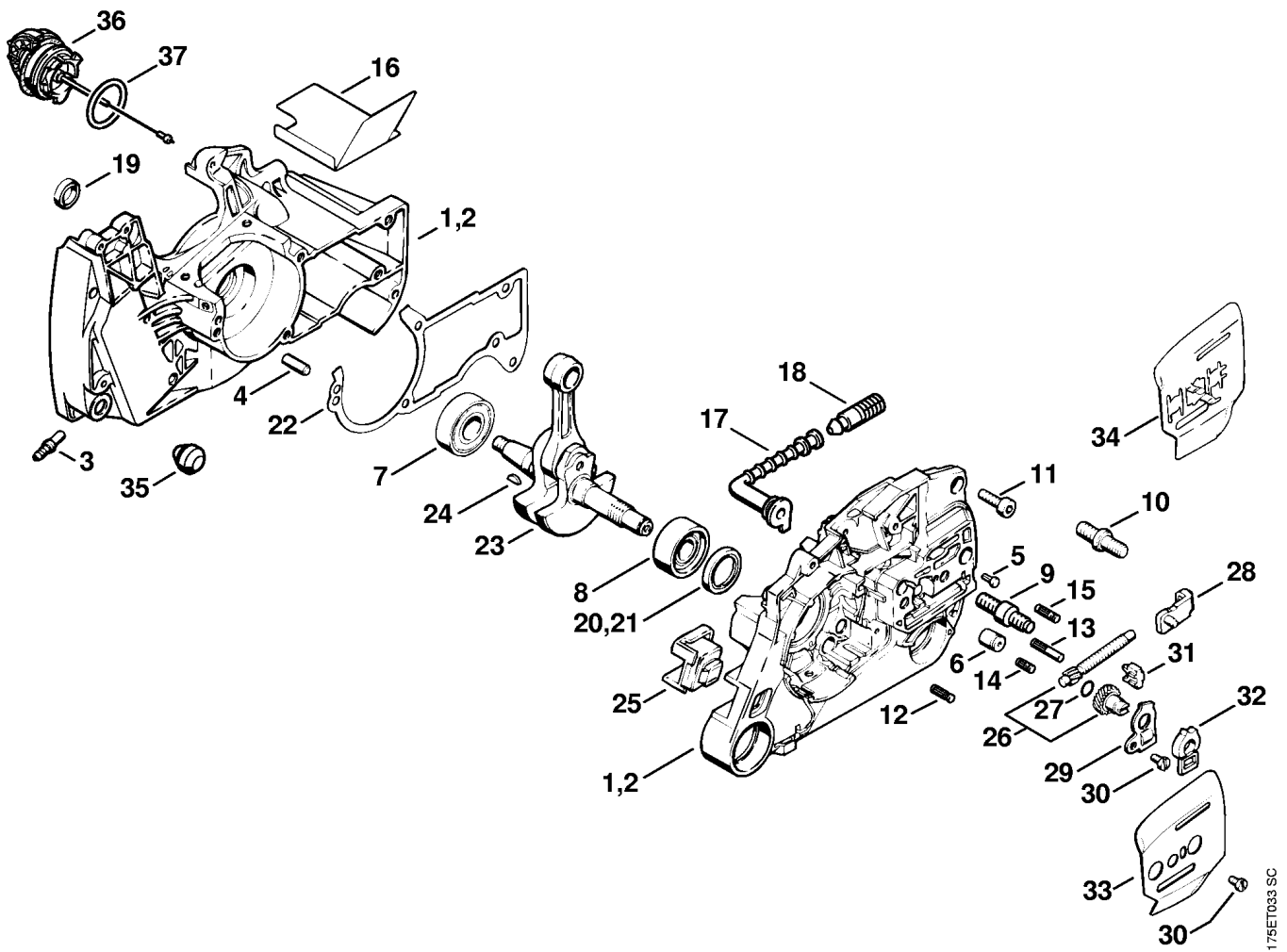


175ET033 SC

Ссылка К	Код артикула	Кол-вс	Наименование
1	1128 020 2136	1	Картер ‡ 3 -9, 11 - 16, 35 - 37
2	1128 020 2122	1	Картер (15.2007) ‡ 3 - 8, 10 - 16, 35 - 37
3	0000 988 5211	1	Патрубок
4	9371 470 2610	2	Цилиндрический штифт 5 x 18
5	0000 974 1200	1	Цилиндрический просечной штифт 2,6 x 8
6	1128 640 9100	1	Клапан
7	9503 003 0346	1	Радиальный шарикоподшипник 6202
8	9523 003 4275	1	Радиальный шарикоподшипник 15 x 35 x 13
9	1138 664 2400	2	Винт с буртиком
10	0000 953 6605	2	Винт с буртиком М8 (15.2007)
11	9022 371 1020	5	Винт с цилиндрической головкой IS-M5 x 20
12	1120 162 5200	1	Палец
13	1121 162 5205	1	Палец
14	1128 162 5200	1	Палец
15	1121 162 5200	1	Палец
16	1128 084 8302	1	Отражательная плёнка
17	1128 647 9405	1	Шланг
18	1117 640 3800	1	Всасывающая головка
19	9640 003 1320	1	Уплотнительное кольцо вала 13 x 19 x 4
20	9640 003 1972	1	Уплотнительное кольцо вала 18 x 29,6 x 5/3 (1,3-8)
21	9640 951 1972	1	Уплотнительное кольцо вала 18 x 29,6 x 5/3 (2) Кат.
22	1128 029 0500	1	Уплотнение
23	1128 030 0406	1	Коленчатый вал (25.2005) ‡ 24
24	1120 036 8500	1	Сегментная шпонка 2 x 3,7
25	1124 791 2800	1	Упорный буфер
26	1125 007 1021	1	Комплект - Цилиндрическое зубчатое колесо / Натяжной болт ‡ 27
27	9646 945 0490	1	Круглое уплотнительное кольцо 7 x 1,5
28	1125 640 1900	1	Зажимная подвижная деталь
29	1122 664 2200	1	Защитный щиток
30	9041 216 0630	2	Винт с цилиндрической головкой М4 x 8
31	1125 664 1400	1	Нажимная деталь
32	1122 664 4500	1	Опора
33	1128 664 1001	1	Боковой лист, внутренний 0,9 mm
34	1128 664 1002	1	Боковой лист, внутренний (В) (15.2007)
35	1125 791 2810	1	Упорный буфер

(1)İMSİ440, (2)İMSİ440-D, (3)İMSİ440-N, (4)İMSİ440-W, (5)İMSİ440-Z, (6)İMSİ440-RZİMagnum, (7)İMSİ440-VWZİMagnumİArctic, (8)İMSİ440-ZİMagnum



175ET033 SC

Иллюстрация А Картер - Коленчатый вал

Ссылка К	Код артикула	Кол-вс	Наименование
36	0000 350 0525	1	Запорное устройство топливного бака † 37
37	9645 948 7734	1	Круглое уплотнительное кольцо 25 x 3,5
	1128 007 1050	1	Набор уплотнений † 16, 19, 21, 22

(1)IMSİ440, (2)IMSİ440-D, (3)IMSİ440-N, (4)IMSİ440-W, (5)IMSİ440-Z, (6)IMSİ440-RZİMagnum,
(7)IMSİ440-VWZİMagnumİArctic, (8)IMSİ440-ZİMagnum

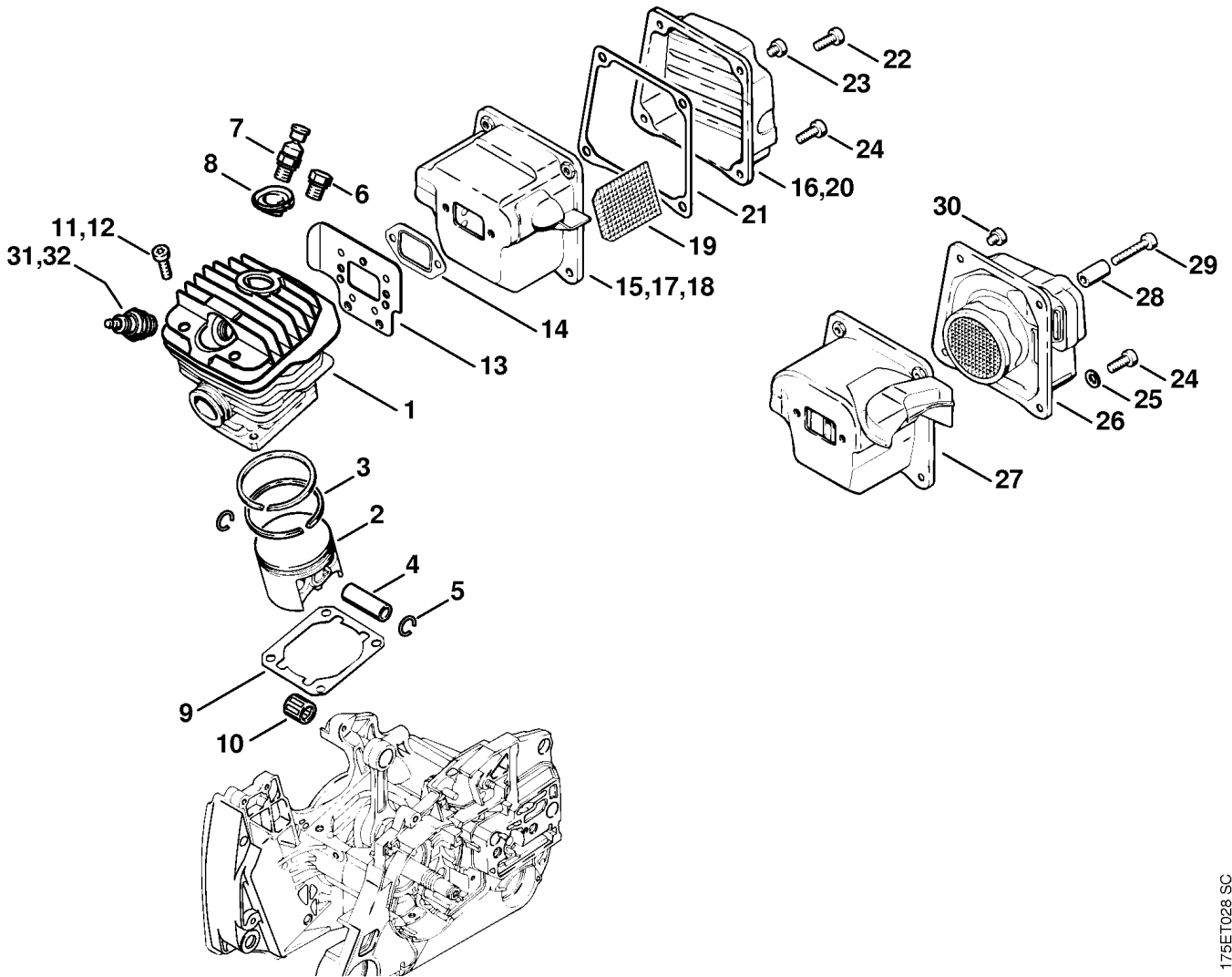


Иллюстрация В Цилиндр

Ссылка К	Код артикула	Кол-вс	Наименование
1	1128 020 1227	1	Цилиндр с поршнем, диам. 50 мм † 21016
2	1128 030 2015	1	Поршень, диам. 50 мм † 31015
3	1128 034 3000	2	Компрессионное поршневое кольцо, диам. 50 x 1,2 мм
4	1128 034 1501	1	Поршневой палец 12 x 8 x 35
5	9463 650 1200	2	Пружинное стопорное кольцо 12 x 1
6	1122 025 2200	1	Пробка (заглушка)
7	1128 020 9400	1	Декомпрессионный клапан
8	1122 084 1405	1	Защитное покрытие
9	1128 029 2301	1	Уплотнение цилиндра 0,5 мм (1,2,4-8)
9	1128 029 2302	1	Уплотнение цилиндра 1 мм (3) Малосжатый
10	9512 003 3061	1	Комплект игольчатых роликов 12 x 15 x 15
11	9022 371 1050	4	Винт с цилиндрической головкой IS-M5 x 25
12	9022 371 1020	4	Винт с цилиндрической головкой IS-M5 x 20 ■ 116219361785 (30.2004)
13	1128 141 3201	1	Охлаждающий лист
14	1125 149 0601	1	Уплотнение глушителя
15	1128 140 0600	1	Шумоглушитель (1,3,4) † 16
16	1128 145 0803	1	Верхний полукожух (1,3,4)
17	1128 140 0607	1	Шумоглушитель (5) AUS, NZ † 19, 20
18	1128 140 0604	1	Шумоглушитель (6-8) USA, CDN † 19, 20
19	1118 141 9006	1	Решётка (5-8) USA, CND, AUS, NZ
20	1128 145 0804	1	Верхний полукожух (5-8) USA, CND, AUS, NZ
21	1128 149 0500	1	Уплотнение (1,3-8)
22	9022 341 0980	2	Винт с цилиндрической головкой IS-M5 x 16
23	9022 341 0910	2	Винт с цилиндрической головкой IS-M5 x 6 (1,3-8)
24	9022 341 1300	2	Винт с цилиндрической головкой IS-M6 x 20

(1)IMS440, (2)IMS440-D, (3)IMS440-N, (4)IMS440-W, (5)IMS440-Z, (6)IMS440-RZMagnum, (7)IMS440-VWZMagnumArctic, (8)IMS440-ZMagnum

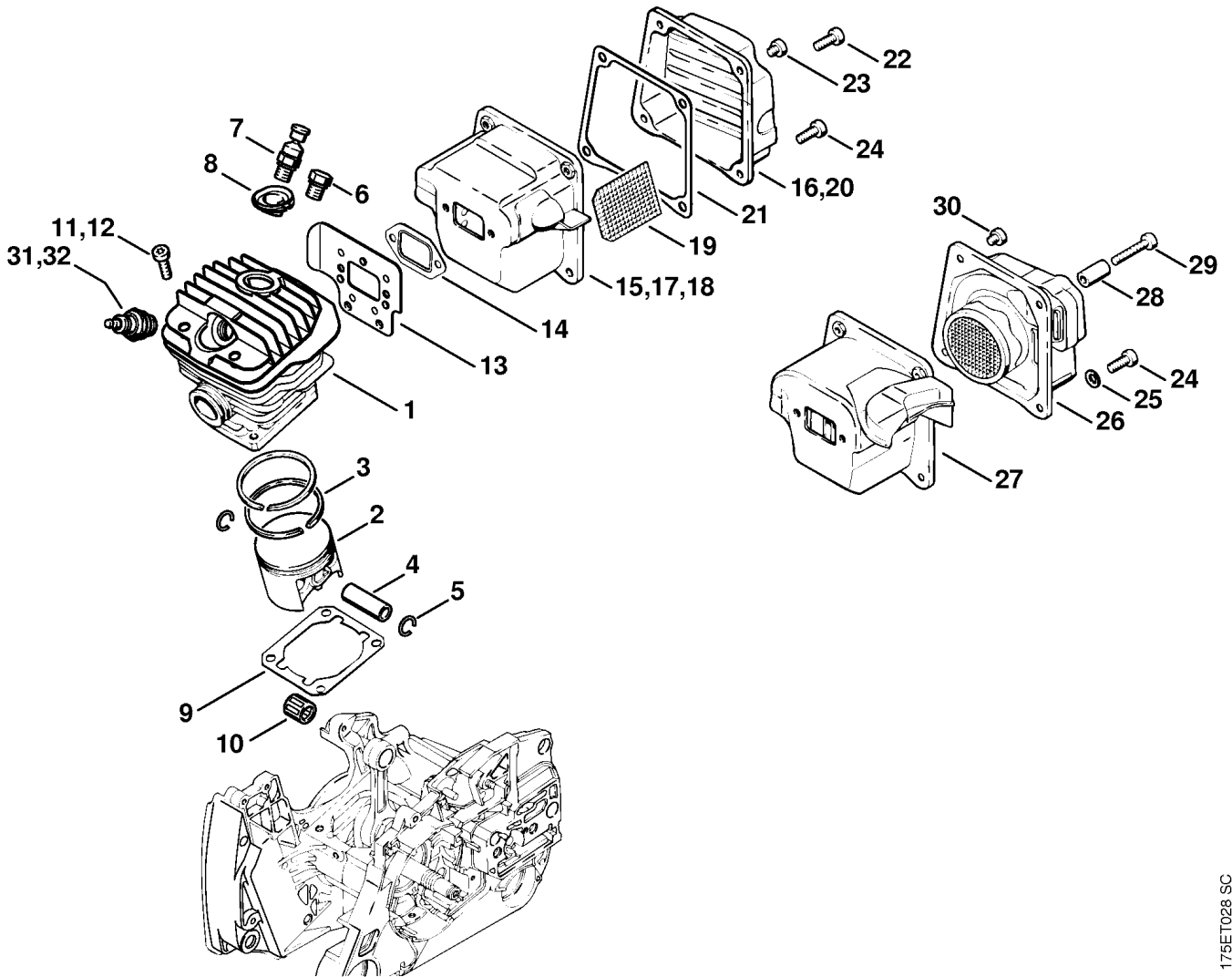
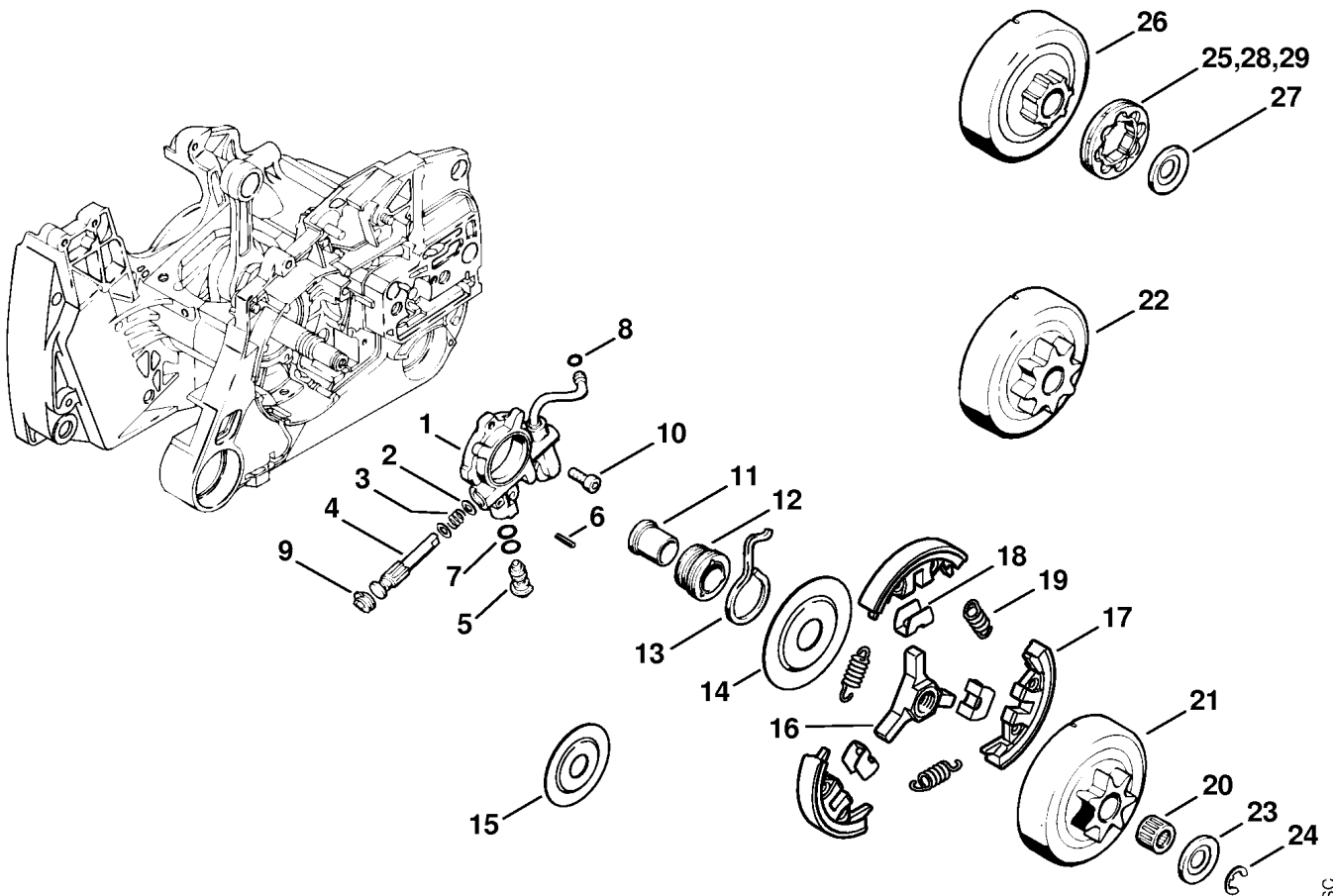


Иллюстрация В Цилиндр

Ссылка К	Код артикула	Кол-вс	Наименование
25	0000 148 6000	2	Упругая зажимная шайба (2)
26	1128 140 0610	1	Шумоглушитель (2) Кат. † 27, 28
27	1128 145 0710	1	Нижний полукожух (2)
28	1128 145 8000	1	Гильза (2)
29	9022 341 1070	1	Винт с цилиндрической головкой IS-M5 x 30 (2)
30	9022 341 0910	1	Винт с цилиндрической головкой IS-M5 x 6 (2)
31	1110 400 7005	1	Свеча зажигания Bosch WSR 6 F
32	0000 400 7000	1	Свеча зажигания NGK BPMR7A
	1128 007 1050	1	Набор уплотнений † 9, 14

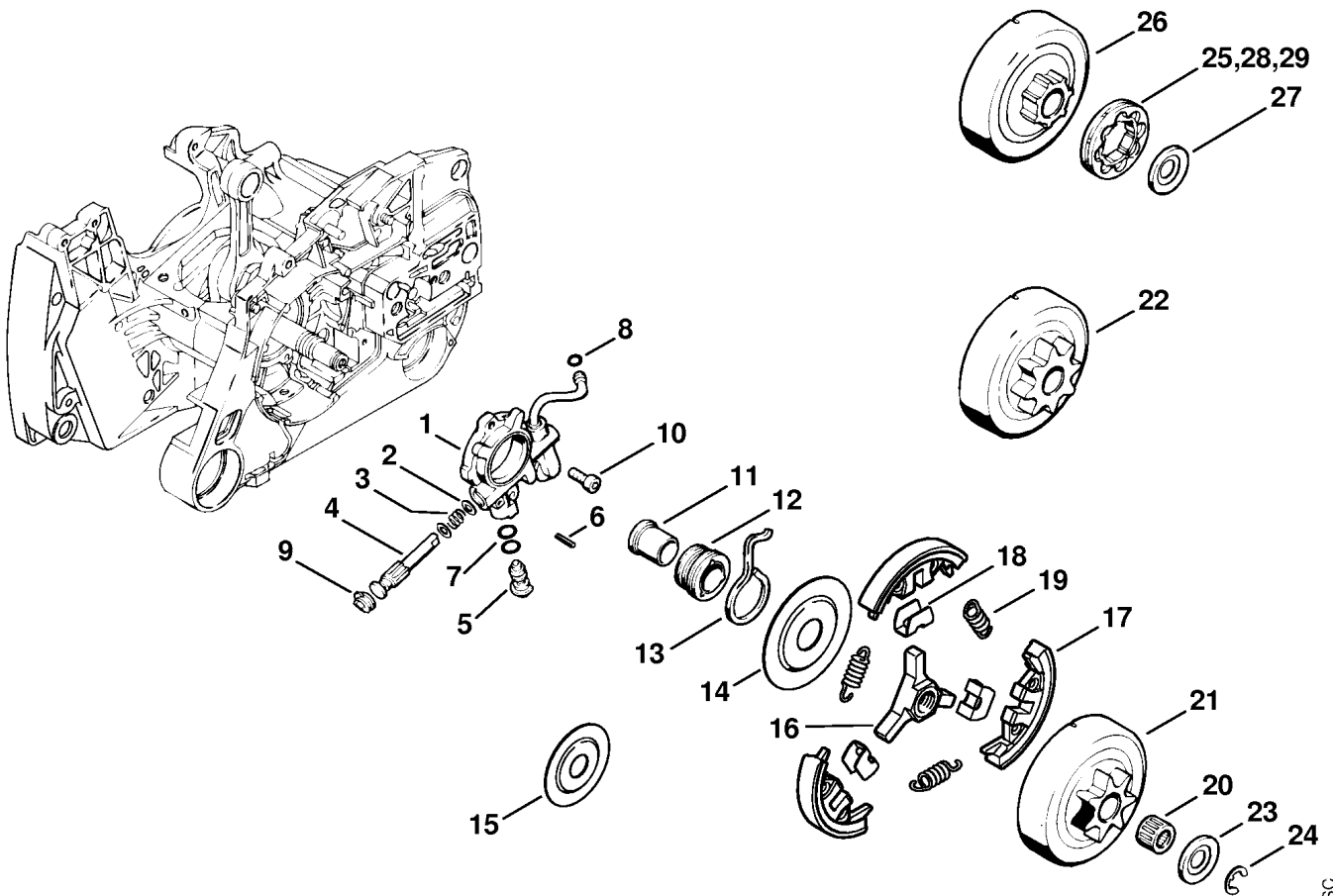
(1)İMSİ440, (2)İMSİ440-D, (3)İMSİ440-N, (4)İMSİ440-W, (5)İMSİ440-Z, (6)İMSİ440-RZİMagnum,
(7)İMSİ440-VWZİMagnumİArctic, (8)İMSİ440-ZİMagnum



175ET031 SC

Ссылка К	Код артикула	Кол-вс	Наименование
1	1128 640 3205	1	Масляный насос † 2ї-ї9
2	0000 958 0518	2	Шайба
3	0000 997 0615	1	Нажимная пружина
4	1128 647 0605	1	Поршень насоса
5	1128 647 4806	1	Регулировочный палец
6	9380 620 1090	1	Пружинный штифт 2 x 10
7	9646 945 0160	2	Круглое уплотнительное кольцо 4 x 2
8	9646 951 0155	1	Круглое уплотнительное кольцо 4 x 1,5
9	1128 647 7000	1	Пробка
10	9022 313 0660	2	Винт с цилиндрической головкой IS M4 x 12
11	1128 647 6600	1	Распорная втулка
12	1128 640 7112	1	Червяк † 13
13	1128 647 2400	1	Пружина
14	1128 162 1001	1	Защитный диск 58 мм
15	1128 162 1000	1	Защитный диск 43 мм (37.2001)
	1128 160 2004	1	Муфта † 16ї-ї19
16	1128 162 3202	1	Поводок
17	1128 162 0807	3	Центробежный грузик
18	1128 162 3000	3	Держатель
19	0000 997 5815	3	Пружина растяжения
20	9512 933 2380	1	Комплект игольчатых роликов 10 x 16 x 12
21	1128 640 2000	1	Цепная звёздочка 3/8" 7 зубьев (3)
22	1128 640 2005	1	Цепная звёздочка 3/8" 8 зубьев (B)
23	0000 958 1021	1	Шайба, диам. 33 мм (3)

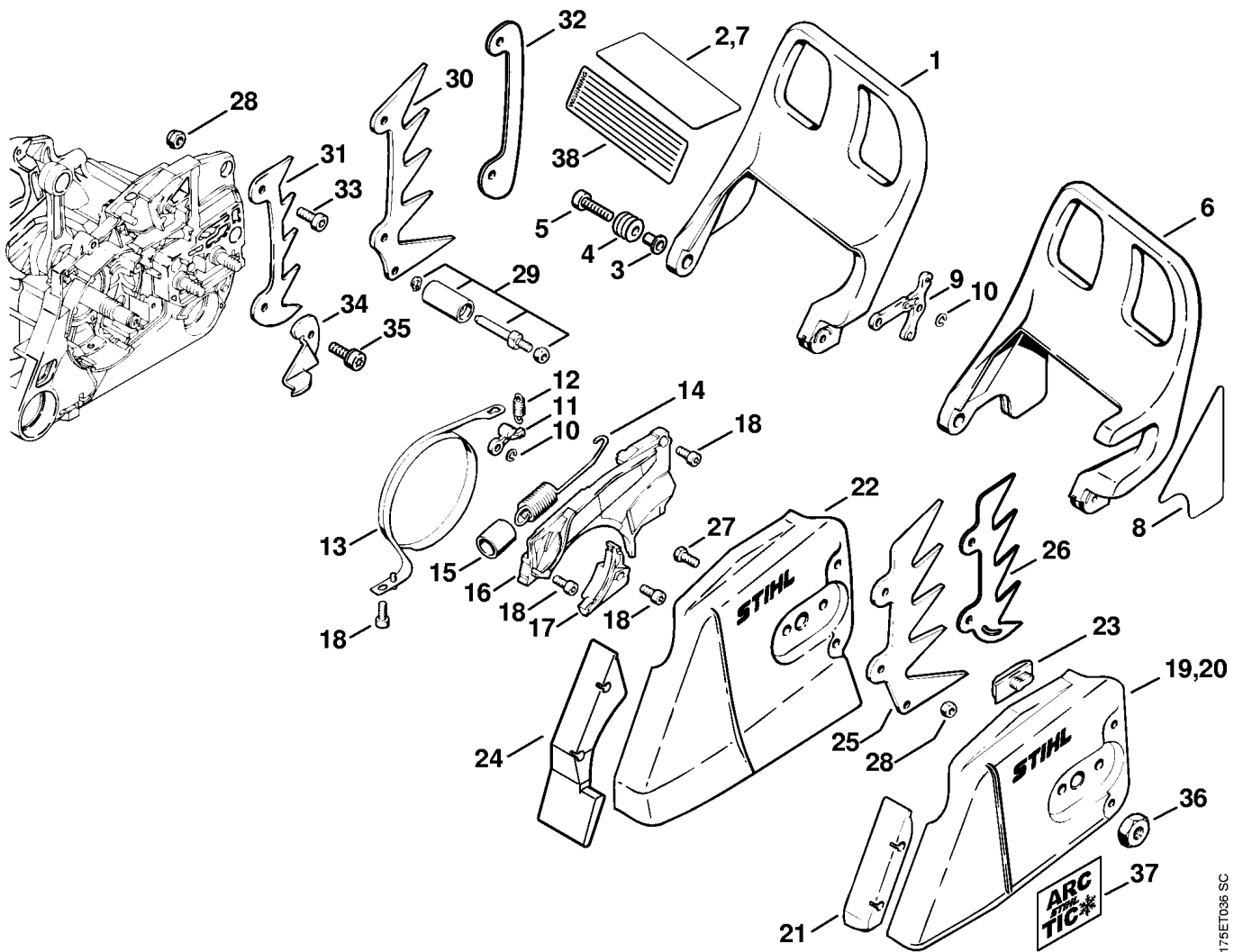
(1)їMSї440, (2)їMSї440-D, (3)їMSї440-N, (4)їMSї440-W, (5)їMSї440-Z, (6)їMSї440-RZїMagnum,
(7)їMSї440-VWZїMagnumїArctic, (8)їMSї440-ZїMagnum



175ET031 SC

Ссылка К	Код артикула	Кол-вс	Наименование
24	9460 624 0801	1	Стопорная шайба 8 x 1,3
	1128 007 1000	1	Комплект - Кольцевая цепная звёздочка 3/8" 7 зубьев ‡ 24İ-İ27
25	0000 642 1223	1	Кольцевая цепная звёздочка 3/8" 7 зубьев
26		1	Соединительный барабан (D)
27	0000 958 1032	1	Шайба, диам. 27 мм
	1128 007 1001	1	Комплект - Кольцевая цепная звёздочка 3/8" 8 зубьев (B) ‡ 24, 26İ-İ28
28	0000 642 1216	1	Кольцевая цепная звёздочка 3/8" 8 зубьев (B)
	1128 007 1011	1	Комплект - Кольцевая цепная звёздочка 0.325" 9 зубьев (B) ‡ 24, 26, 27, 29
29	0000 642 1239	1	Кольцевая цепная звёздочка 0.325" 9 зубьев (B)

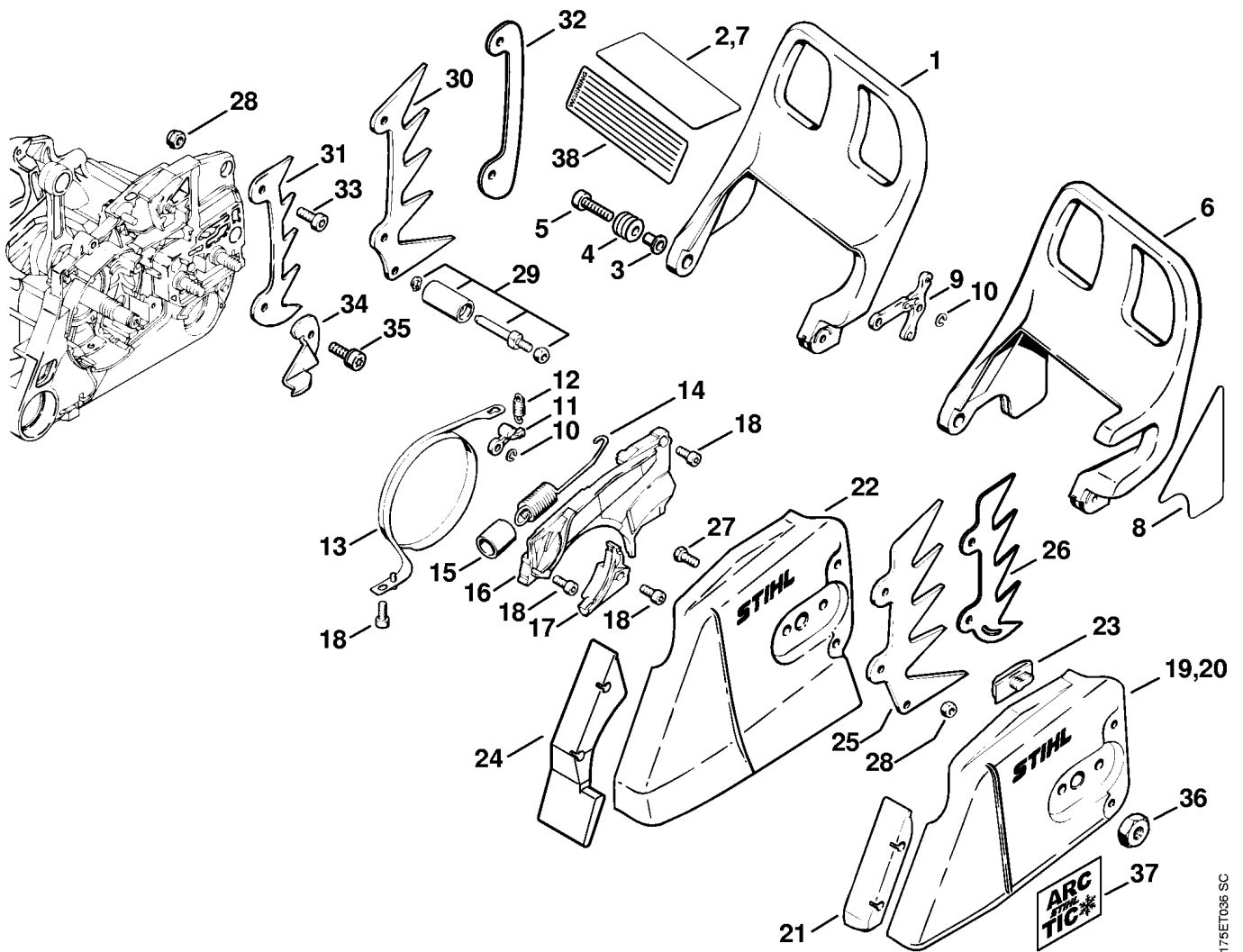
(1)İMSİ440, (2)İMSİ440-D, (3)İMSİ440-N, (4)İMSİ440-W, (5)İMSİ440-Z, (6)İMSİ440-RZİMagnum,
(7)İMSİ440-VWZİMagnumİArctic, (8)İMSİ440-ZİMagnum



175ET036 SC

Ссылка К	Код артикула	Кол-вс	Наименование
1	1128 790 9150	1	Приспособление для защиты рук (1,3-8) † 2і-і5
2	1124 084 8300	1	Отражательная плёнка (1,3-8)
3	1124 792 5500	1	Втулка
4	1124 792 5505	1	Втулка
5	9022 341 1080	1	Винт с цилиндрической головкой IS-M5 x 35
6	1128 790 9151	1	Приспособление для защиты рук (2) † 3і-і5, 7, 8
7	1128 084 8303	1	Отражательная плёнка (2)
8	1128 792 0900	1	Отражательная плёнка (2)
9	1128 160 5000	1	Рычаг
10	9460 624 0400	2	Стопорная шайба 4
11	1121 162 5010	1	Рычаг
12	0000 997 0628	1	Пружина
13	1128 160 5400	1	Тормозная лента
14	1128 160 5501	1	Пружина растяжения † 15
15	1128 162 8000	1	Шланг
16	1128 021 1101	1	Крышка
17	1128 021 1105	1	Крышка
18	9022 313 0660	4	Винт с цилиндрической головкой IS M4 x 12
19	1128 640 1706	1	Крышка цепной звёздочки † 21, 23
20	1125 640 1701	1	Крышка цепной звёздочки (1-5,7,8) (15.2007) † 21, 23
	1122 640 1708	1	Крышка цепной звёздочки (B) (6) † 22 - 25, 27 - 29
21	1125 656 1501	1	Защитное приспособление (1-5,7,8)
22	1122 648 0403	1	Крышка цепной звёздочки (6)
23	1121 648 6610	2	Скользящая планка
24	1122 656 1510	1	Защитное приспособление (6)
25	1122 664 0501	1	Зубчатый упор (6)
26	0000 660 0850	1	Зубчатый упор (B) † 27, 28
27	9008 319 0960	2	Винт с шестигранной головкой M5 x 12 (6)
28	9214 320 0700	3	Контргайка M5
29	1122 650 7700	1	Цепной улавливатель (6)
30	1122 664 0506	1	Зубчатый упор (6)

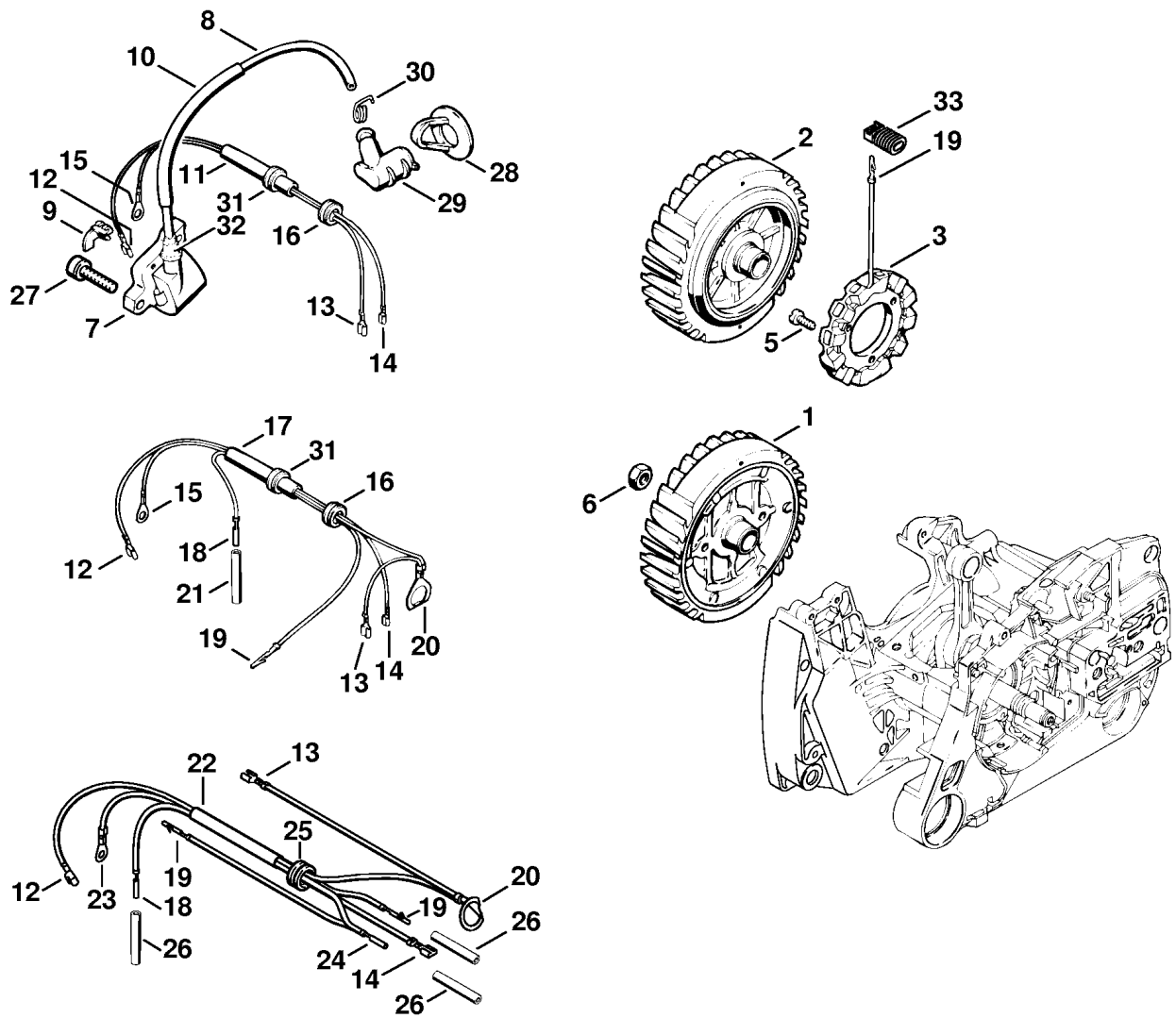
(1)İMSİ440, (2)İMSİ440-D, (3)İMSİ440-N, (4)İMSİ440-W, (5)İMSİ440-Z, (6)İMSİ440-RZİMagnum, (7)İMSİ440-VWZİMagnumİArctic, (8)İMSİ440-ZİMagnum



175ET036 SC

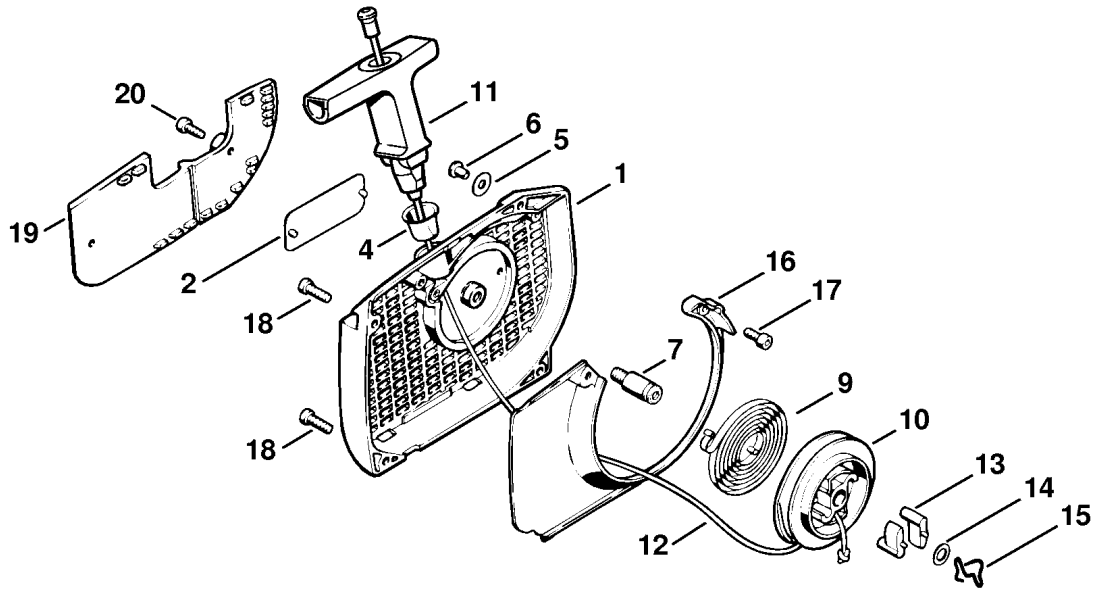
Ссылка К	Код артикула	Кол-вс	Наименование
31	1128 664 0500	1	Зубчатый упор (1-5,7,8)
32	0000 664 0700	1	Упор (B)
33	9022 341 0960	1	Винт с цилиндрической головкой IS-M5 x 12
34	1122 656 7700	1	Цепной улавливатель (1-5,7,8)
35	9022 341 1019	1	Винт с цилиндрической головкой IS-M5 x 20
36	0000 955 0801	2	Шестигранная гайка M8
37	0000 967 3714	1	Указательная табличка ARCTIC (7)
38	0000 967 3612	1	Указательная табличка (6-8) USA

(1)MS440, (2)MS440-D, (3)MS440-N, (4)MS440-W, (5)MS440-Z, (6)MS440-RZMagnum,
(7)MS440-VWZMagnumArctic, (8)MS440-ZMagnum



Ссылка К	Код артикула	Кол-вс	Наименование
1	1128 400 1214	1	Маховик (1-3,5,6,8) (25.2005)
2	1128 400 1215	1	Маховик (4,7) (25.2005)
3	1118 400 4000	1	Генератор (4,7) † 19
5	9041 216 0540	3	Винт с цилиндрической головкой М3,5 x 12 (4,7)
6	0000 955 0802	1	Гайка с буртиком М8 x 1
7	0000 400 1300	1	Модуль зажигания † 8, 9, 32
8		1	Провод системы зажигания 150 мм (D)
	0000 405 0600	1	Провод системы зажигания 1 м (А,В)
	0000 930 2251	1	Провод системы зажигания 10 м (А,В)
9	0000 448 1250	1	Кабеледержатель
10	1122 442 0400	1	Изоляционный шланг 100 мм
11	1128 440 3002	1	Кабельный жгут (1-3,5,6,8) † 12ЇЇ16
12	0751 030 8957	1	Штекерное гнездо 4,8 -1/0,8 (С)
13	0751 030 8955	1	Штекерное гнездо 4,8 -1/0,4 (С)
14	0751 030 8407	1	Штекерное гнездо 2,8 -1/0,4 (С)
15	0751 030 8969	1	Кабельный наконечник А 5-1,5 (С) (1-6,8)
16	0000 989 0814	1	Защитная насадка от дождя (1-6,8)
17	1128 440 3003	1	Кабельный жгут (4) † 12ЇЇ16, 18ЇЇ20
18	1118 431 6700	1	Штекерное гнездо (С) (4,7)
19	1118 431 6600	2	Забивной штифт (С) (4,7)
20	0751 030 8963	1	Кабельный наконечник 12-1 (С) (4,7)
21	1121 442 0402	1	Изоляционный шланг 35 мм (4)
22	1128 440 3012	1	Кабельный жгут (7) † 12ЇЇ14, 18ЇЇ20, 23ЇЇ25
23	0751 030 8968	1	Кабельный наконечник 5-2,5 (С) (7)
24		1	Контактная втулка (D) (7)
25	0000 989 0812	1	Защитная насадка от дождя (7)
26	1121 442 0402	3	Изоляционный шланг 35 мм (7)
27	9022 341 1019	2	Винт с цилиндрической головкой IS-M5 x 20
28	1128 084 1400	1	Защитное покрытие
29	1128 405 1000	1	Штекер провода системы зажигания
30	0000 998 0604	1	Витая изгибная пружина
31	1125 084 8900	1	Наконечник
32	0000 989 1010	1	Защитный наконечник
33	1121 405 1900	1	Держатель (4,7)

(1)ЇMSЇ440, (2)ЇMSЇ440-D, (3)ЇMSЇ440-N, (4)ЇMSЇ440-W, (5)ЇMSЇ440-Z, (6)ЇMSЇ440-RZЇMagnum, (7)ЇMSЇ440-VWZЇMagnumЇArctic, (8)ЇMSЇ440-ZЇMagnum

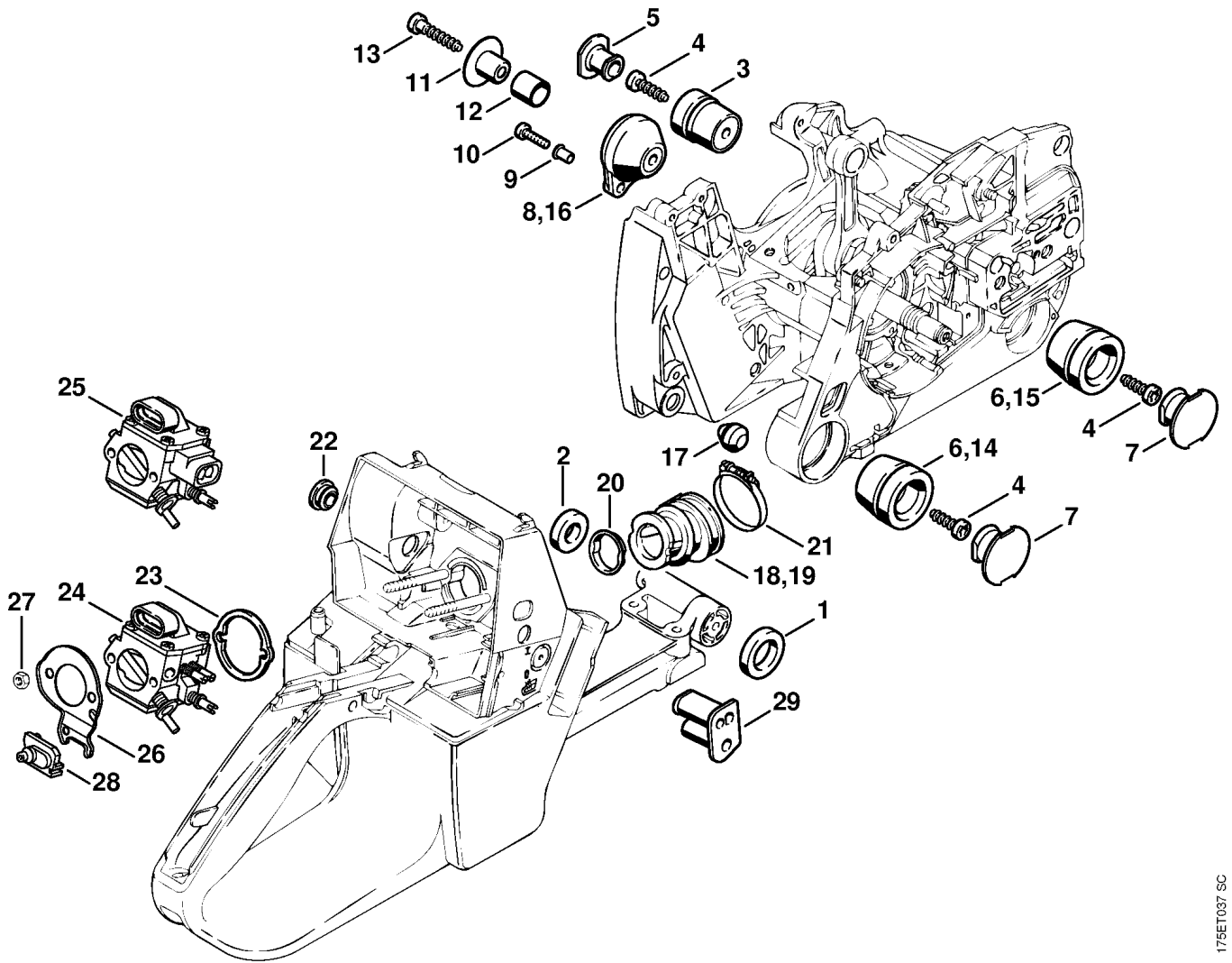


Ссылка К	Код артикула	Кол-вс	Наименование
	1128 080 2104	1	Корпус вентилятора с пусковым устройством † 1i-17
1	1128 080 1812	1	Корпус вентилятора † 2i-17
2	0000 967 2035	1	Фирменный знак STIHL
4	1110 084 9102	1	Втулка
5	0000 958 0607	1	Шайба
6	9416 868 6530	1	Полая заклёпка 6,5 x 0,5 x 6,8
7	1128 080 6500	1	Ось † 14
9	1129 190 0601	1	Возвратная пружина
10	1128 195 0400	1	Тросиковый шкив
11	1128 190 3400	1	Рукоятка ElastoStart 613,5 mm † 12
12	1128 190 2900	1	Пусковой тросик, диам. 3,5 мм
	0000 930 2267	1	Пусковой тросик, диам. 3,5 мм / 28 шт. (А,В)
13	1125 195 7200	2	Защёлка
14	0000 958 0923	1	Шайба
15	1128 195 3500	1	Пружина
16	1128 084 7801	1	Сегмент
17	9022 313 0660	2	Винт с цилиндрической головкой IS M4 x 12
18	9022 371 1020	3	Винт с цилиндрической головкой IS-M5 x 20
19	1128 080 7500	1	Защитная пластина (В) † 20
20	9022 313 0660	2	Винт с цилиндрической головкой IS M4 x 12 (В)

(1)IMSİ440, (2)IMSİ440-D, (3)IMSİ440-N, (4)IMSİ440-W, (5)IMSİ440-Z, (6)IMSİ440-RZİMagnum,
(7)IMSİ440-VWZİMagnumİArctic, (8)IMSİ440-ZİMagnum

Ссылка К	Код артикула	Кол-вс	Наименование
1	1128 350 0832	1	Корпус топливного бака † 21016, 17, 18
2	1128 122 6606	2	Винт с буртиком
3	1128 358 7701	1	Шланг
4	0000 350 5800	1	Вентиляционная система топливного бака † 5
5		1	Круглое уплотнительное кольцо (D)
6	0000 967 3662	1	Указательная табличка MS
7	0000 967 3605	1	Указательная табличка Запорное устройство топливного бака (6-8) USA, CDN
8	1128 180 0910	1	Вал управления переключением † 9, 10
9	0000 997 0227	1	Нажимная пружина
10	1128 182 1700	1	Переключающий шибер
11	1128 180 3501	1	Корпус выключателя † 12, 13
12	1128 442 1600	1	Контактная пружина
13	1128 442 1601	1	Контактная пружина
14	9099 021 1760	1	Винт для листового металла 2,9 x 9,5
15	0000 350 3504	1	Всасывающая головка
16	1128 141 8600	1	Импульсный шланг
17	0000 350 0525	1	Запорное устройство топливного бака † 18
18	9645 948 7734	1	Круглое уплотнительное кольцо 25 x 3,5
19	1128 182 1005	1	Рычаг управления дроссельной заслонкой
20	1128 182 1500	1	Рычажно-тяговый механизм дроссельной заслонки
21	1117 182 4500	1	Витая изгибная пружина
22	9371 470 2640	1	Цилиндрический штифт 5 x 24
23	1117 182 0805	1	Стопорный рычаг
24	1128 791 0600	1	Полукожух рукоятки
25	9074 478 3076	1	Винт с цилиндрической головкой IS-P4 x 19
26	1128 656 1500	1	Защитное приспособление (6-8) USA, CDN
27	9099 021 2770	1	Винт для листового металла 3,9 x 13 (6-8) USA, CDN
28	0000 967 3500	1	Указательная табличка (6-8) USA
29	0000 967 3405	1	Указательная табличка (C) (2)
30	0000 967 4056	1	Предупреждающее указание Защитный экран от искр (5-8) USA

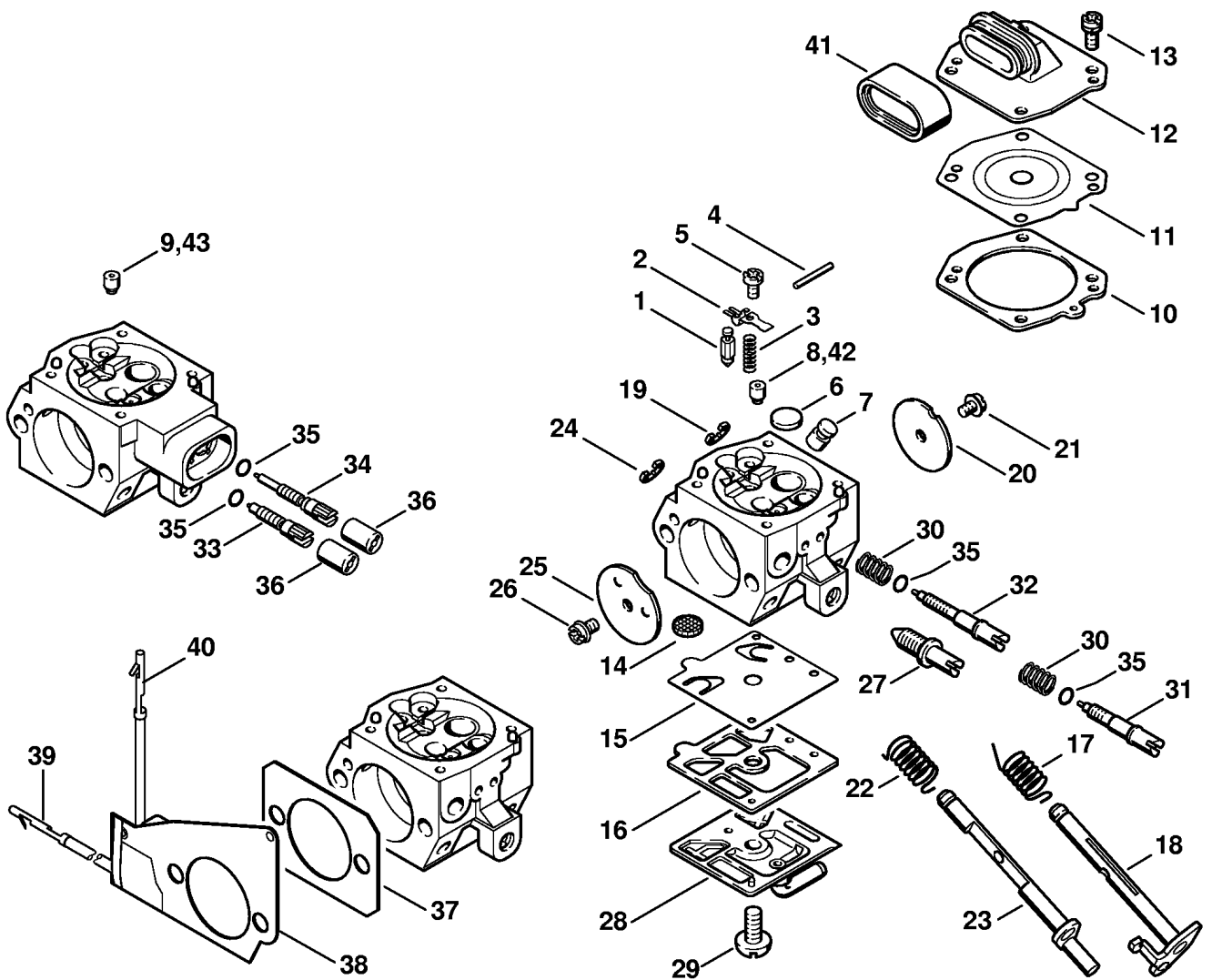
(1)IMSİ440, (2)IMSİ440-D, (3)IMSİ440-N, (4)IMSİ440-W, (5)IMSİ440-Z, (6)IMSİ440-RZİMagnum,
(7)IMSİ440-VWZİMagnumİArctic, (8)IMSİ440-ZİMagnum



175ET037 SC

Ссылка К	Код артикула	Кол-вс	Наименование
1	1128 791 8401	1	Кольцо
2	1128 791 8400	1	Кольцо
3	1122 790 9905	1	Кольцевой буфер 1122/05
4	9074 478 4435	3	Винт с цилиндрической головкой IS-P6 x 19
5	1122 791 7301	1	Пробка
6	1121 790 9904	2	Кольцевой буфер (1-4)
6	1125 790 9906	2	Кольцевой буфер 1125/06 (5,7,8)
7	1125 791 7306	2	Пробка
8	1128 790 9902	1	Кольцевой буфер (1-4) † 9
8	1128 790 9900	1	Кольцевой буфер (5,7,8) † 9
9	9416 868 5630	2	Полая заклёпка 5,5 x 0,5 x 6,8
10	9022 313 0680	2	Винт с цилиндрической головкой IS M4 x 16
11	1128 791 7200	1	Гильза
12	1128 792 8500	1	Шланг (1-4)
13	9074 478 4675	1	Винт с цилиндрической головкой IS-P6 x 32,5
14	1125 790 9910	1	Кольцевой буфер 1125/10 (6)
15	1125 790 9904	1	Кольцевой буфер 1125/04 (6)
16	1128 790 9905	1	Кольцевой буфер (6) † 9
17	1125 791 2810	1	Упорный буфер
18	1128 141 2203	1	Колено
19	1128 141 2204	1	Колено (7) Arctic (46.2008)
20	1117 141 1800	1	Гильза
21	9771 021 2578	1	Скоба для шланга, диам. 34 x 5
22	1110 145 9001	1	Пробка
23	1128 121 8600	1	Шайба
24	1128 120 0625	1	Карбюратор HDÜ15C (5)
24	1128 120 0625	1	Карбюратор HDÜ15C (1-4) (39.2003)
25	1128 120 0622	1	Карбюратор HDÜ17C (1-4,6-8)
26	1128 121 7000	1	Отражательная стенка
27	9210 260 0700	2	Шестигранная гайка M5
28	1128 182 0700	1	Наконечник
29	1128 123 7502	1	Наконечник

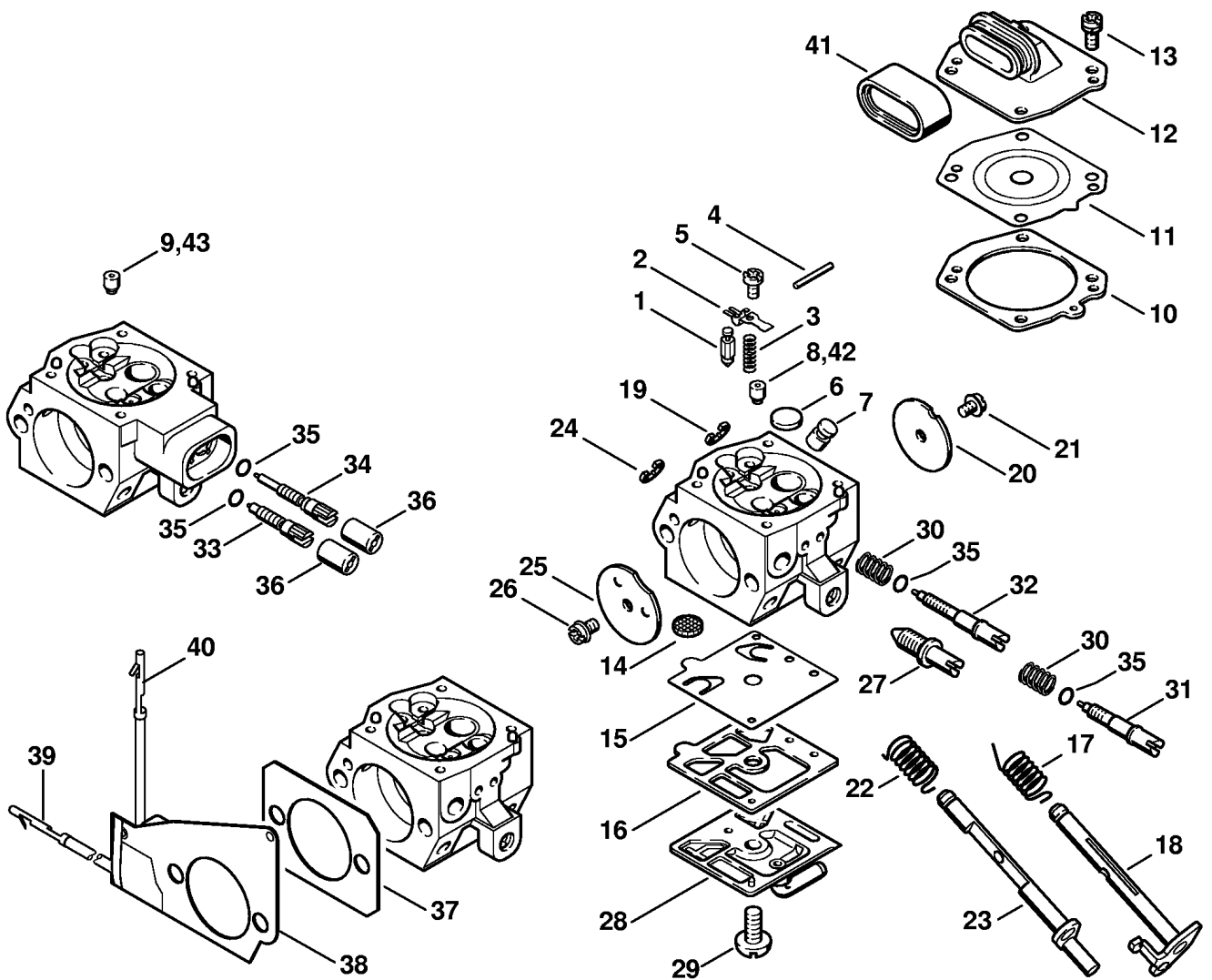
(1)İMSİ440, (2)İMSİ440-D, (3)İMSİ440-N, (4)İMSİ440-W, (5)İMSİ440-Z, (6)İMSİ440-RZİMagnum, (7)İMSİ440-VWZİMagnumİArctic, (8)İMSİ440-ZİMagnum



175ET032 SC

Ссылка К	Код артикула	Кол-вс	Наименование
	1128 120 0625	1	Карбюратор HDÜ15C (1-5) † 1 - 8,- 10 - 32, 35, 42
	1128 120 0622	1	Карбюратор HDÜ17C (1-4,6-8) † 1 - 7, 9 - 29, 33 - 36, 43
1	4116 121 5100	1	Впускная игла
2	4116 121 5000	1	Впускной регулировочный рычаг
3	1128 122 3002	1	Пружина
4	1113 121 9200	1	Ось
5	1114 122 7400	1	Винт с полукруглой головкой
6	4117 122 9402	1	Глухая пробка
7	1128 121 5405	1	Клапанное сопло
8	1128 121 5602	1	Неподвижное сопло 0.70 (1-5)
9	1128 121 5605	1	Неподвижное сопло 0.66 (1-4,6-8)
10	1128 129 0906	1	Уплотнение
11	4116 121 4700	1	Регулировочная мембрана
12	1128 121 0801	1	Запорная крышка
13	1121 122 7101	4	Винт
14	1114 121 7800	1	Сетка фильтра
15	4116 121 4800	1	Диафрагма насоса
16	4116 129 0902	1	Уплотнение
17	1127 122 3205	1	Витая изгибная пружина
18	1127 120 7100	1	Дроссельный вал с рычагом
19	1117 122 9000	1	Стопорная шайба
20	1128 121 3302	1	Дроссельная заслонка
21	1115 122 7400	1	Винт с полукруглой головкой
22	1127 122 3200	1	Витая изгибная пружина
23	1127 120 7200	1	Пусковой вал с рычагом
24	1123 122 9000	1	Стопорная шайба
25	1122 121 2900	1	Воздушная заслонка
26	1110 122 7400	1	Винт с полукруглой головкой
27	1127 122 6200	1	Упорный винт настройки холостого хода
28	1127 121 0800	1	Запорная крышка
29	1114 122 7100	1	Винт

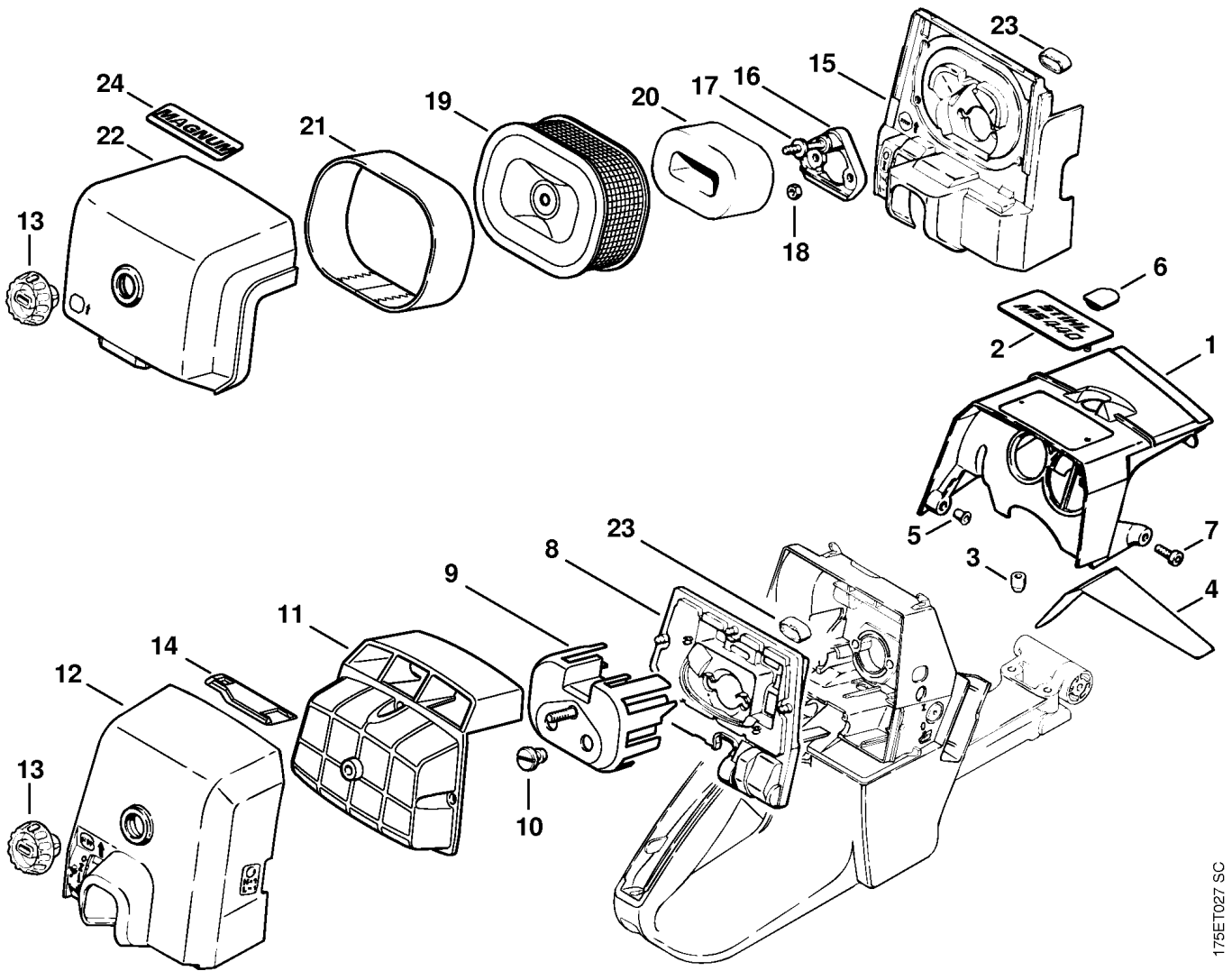
(1)İMSİ440, (2)İMSİ440-D, (3)İMSİ440-N, (4)İMSİ440-W, (5)İMSİ440-Z, (6)İMSİ440-RZİMagnum,
(7)İMSİ440-VWZİMagnumİArctic, (8)İMSİ440-ZİMagnum



175ET032 SC

Ссылка К	Код артикула	Кол-вс	Наименование
30	1128 122 3003	2	Пружина (1-5)
31	1127 122 6701	1	Главный регулировочный винт (1-5) † 35
32	1128 122 6807	1	Регулировочный винт частоты вращения при холостом ходе (1-5) † 35
33	1128 122 6703	1	Главный регулировочный винт (1-4,6-8) † 35
34	1128 122 6806	1	Регулировочный винт частоты вращения при холостом ходе (1-4,6-8) † 35
35	4203 122 3600	1	Уплотнительное кольцо
36	4203 121 2700	2	Колпачок (1-4,6-8)
37	1128 129 1100	1	Уплотнение (7) Устройство обогрева карбюратора карбюратора
38	1128 430 6002	1	Нагревательный элемент (7) Устройство обогрева карбюратора карбюратора † 39, 40
39	1118 431 6600	1	Забивной штифт (С) (7) Устройство обогрева карбюратора карбюратора
40	1118 431 6700	1	Штекерное гнездо (С) (7) Устройство обогрева карбюратора карбюратора
41	1124 121 9100	1	Трубная муфта
42	1128 121 5605	1	Неподвижное сопло 0.66 (В) (1-5) Высотное сопло
43	1122 121 5604	1	Неподвижное сопло 0.64 (В) (1-4,6-8) Высотное сопло
	1128 007 1066	1	Комплект - Карбюраторные детали † 11Üİ3, 10, 11, 14 - 16, 30

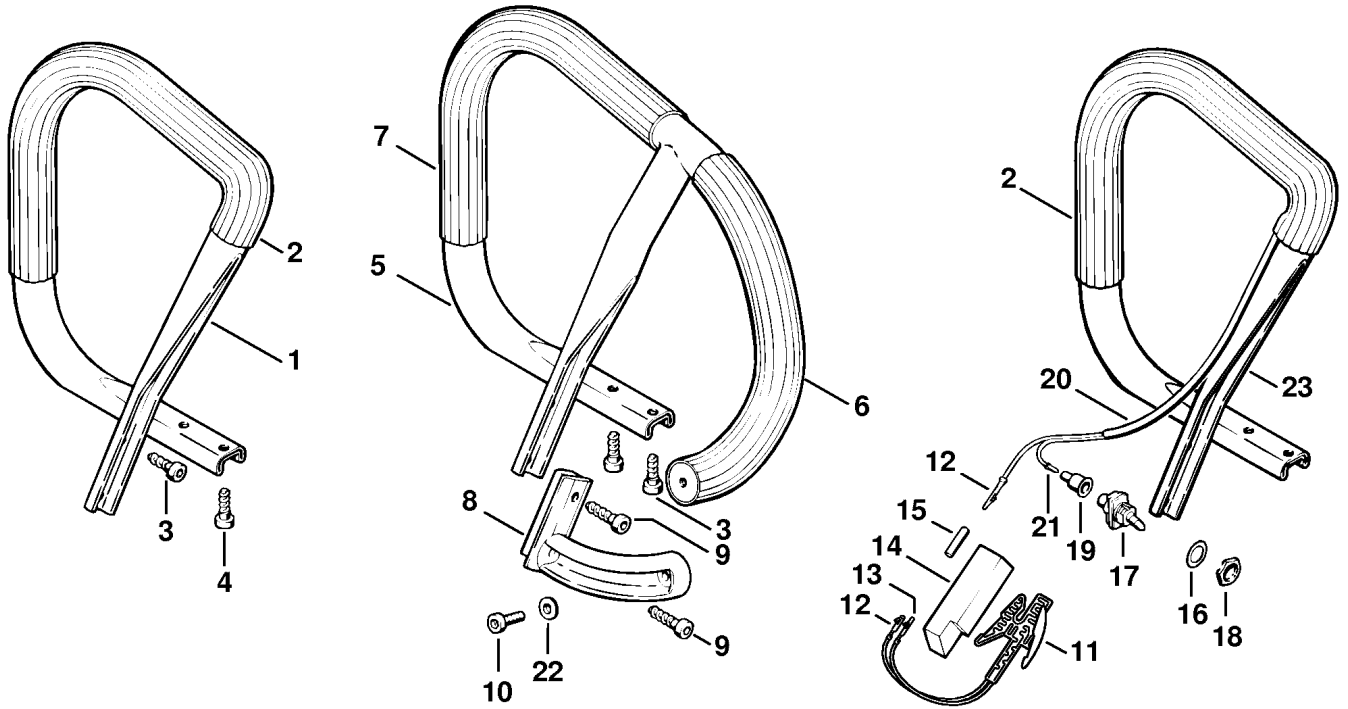
(1)İMSİ440, (2)İMSİ440-D, (3)İMSİ440-N, (4)İMSİ440-W, (5)İMSİ440-Z, (6)İMSİ440-RZİMagnum,
(7)İMSİ440-VWZİMagnumİArctic, (8)İMSİ440-ZİMagnum



175ET027 SC

Ссылка К	Код артикула	Кол-вс	Наименование
1	1128 080 1624	1	Кожух † зї-їб
2	1128 967 1511	1	Фирменная табличка MS 440
3	1121 084 7100	1	Колпачок
4	1128 084 8301	1	Отражательная плёнка
5	0000 963 0808	3	Втулка
6	1122 084 7100	1	Колпачок
7	9022 341 0980	3	Винт с цилиндрической головкой IS-M5 x 16
8	1128 120 1602	1	Воздушный фильтр (1-4,7,8)
9	1128 120 4101	1	Ударнозащитный колпак (1-4,7,8) † 10
10	1128 141 8300	2	Шлицевая гайка (1-4,7,8)
11	1128 120 1603	1	Воздушный фильтр (1-4)
11	1128 120 1604	1	Воздушный фильтр (нетканый материал) (7,8)
12	1128 140 1909	1	Крышка коробки карбюратора (1-4,7,8) † 13, 14
13	1124 140 9500	1	Глухая гайка
14	1122 141 4000	1	Золотник (1-4,7,8)
15	1128 124 3408	1	Дно фильтра (5-8)
16	1128 120 2201	1	Фланец (5-8) † 17
17	1128 122 6610	1	Винт с буртиком (5-8)
18	9216 263 0700	2	Шестигранная гайка M5 (5-8)
19	0000 140 4402	1	Воздушный фильтр HD2 (5-8)
20	0000 124 0800	1	Фильтровальная вставка (5-8)
21	0000 141 0300	1	Фильтр грубой очистки (5-8) (47.2010)
22	1128 140 1003	1	Крышка фильтра (5-8) † 13
23	1124 121 9100	1	Трубная муфта
24	0000 967 1593	1	Фирменная табличка (6-8)

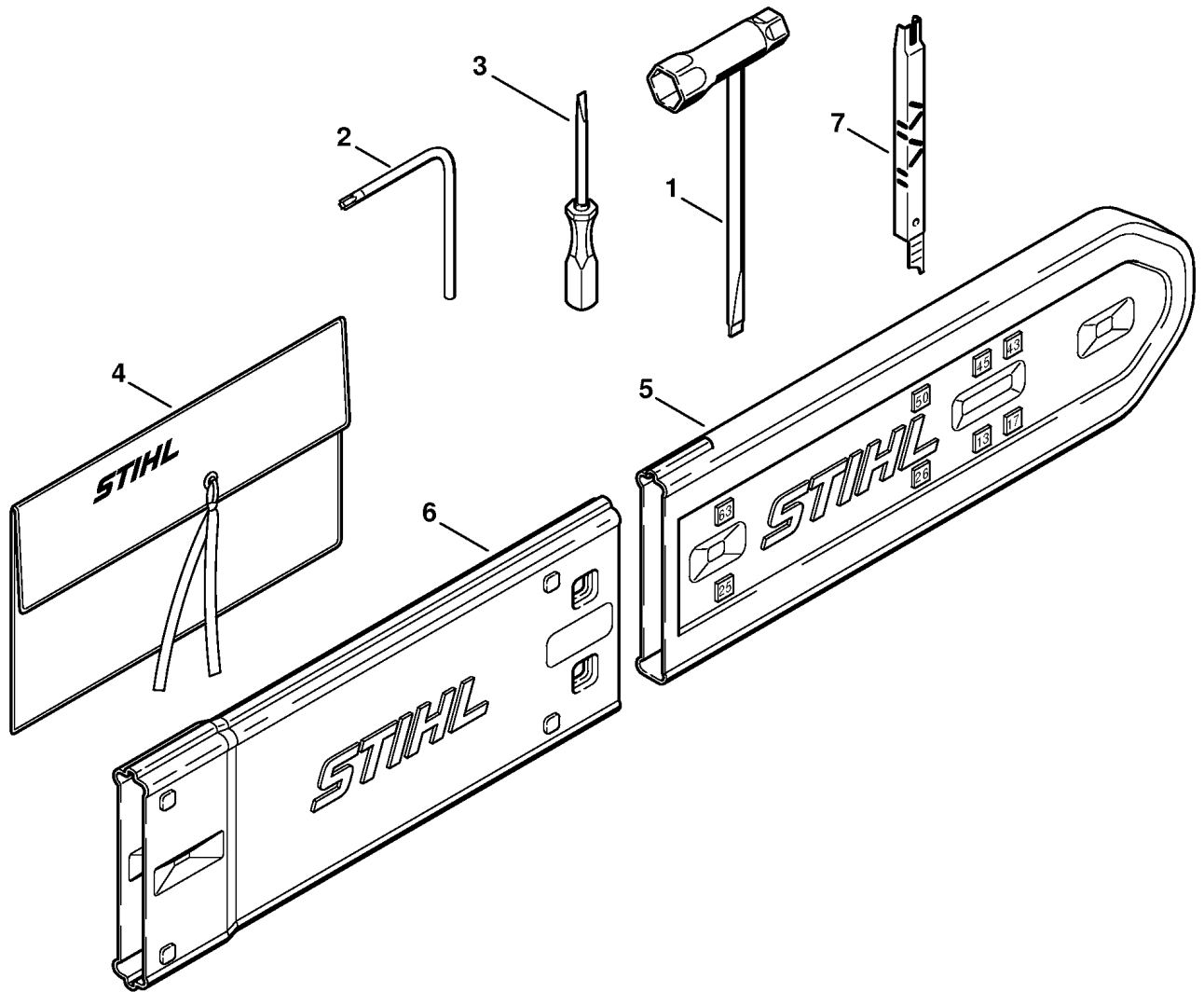
(1)їMSї440, (2)їMSї440-D, (3)їMSї440-N, (4)їMSї440-W, (5)їMSї440-Z, (6)їMSї440-RZїMagnum,
(7)їMSї440-VWZїMagnumїArctic, (8)їMSї440-ZїMagnum



175ET029 SC

Ссылка К	Код артикула	Кол-вс	Наименование
1	1128 790 1750	1	Трубчатая рукоятка со шлангом (1-3,5,8) † 2, 3, 4
2		1	Шланг рукоятки 460 мм (D) (1-3,5,8)
3	9074 478 4475	2	Винт с цилиндрической головкой IS-P6 x 21,5
4	9074 478 4435	2	Винт с цилиндрической головкой IS-P6 x 19
5	1128 790 3600	1	Круговая трубчатая рукоятка (6) † 6, 7
6		1	Шланг рукоятки 225 мм (D) (6)
7		1	Шланг рукоятки 290 мм (D) (6)
8	1128 791 5500	1	Угловой элемент (6)
9	9074 478 4675	2	Винт с цилиндрической головкой IS-P6 x 32,5 (6)
10	9022 371 1020	1	Винт с цилиндрической головкой IS-M5 x 20 (6)
11	1128 434 5000	1	Нагревательная плёнка (4,7) † 12, 13
12	1118 431 6700	2	Штекерное гнездо (C) (4,7)
13	1118 431 6600	1	Забивной штифт (C) (4,7)
14	1121 791 9000	1	Нажимная деталь (4,7)
15	1121 442 0402	2	Изоляционный шланг 35 мм (4,7)
16	0000 958 1511	1	Шайба (4,7)
17	1128 430 0200	1	Выключатель (4,7)
18	1128 432 2200	1	Шестигранная гайка (4,7)
19	1110 432 9200	1	Наконечник (4,7)
20		1	Изоляционный шланг (D) (4,7)
21	0000 442 7000	1	Контактная гильза (C) (4,7)
22	9307 021 0120	1	Шайба 5,3 (6)
	0000 791 2009	1	Шланг рукоятки, диам. 19 мм x 5 м (A,B) (1-3,5,6,8)
23	1128 790 1752	1	Трубчатая рукоятка (4,7) † 3, 4, 12, 20, 21

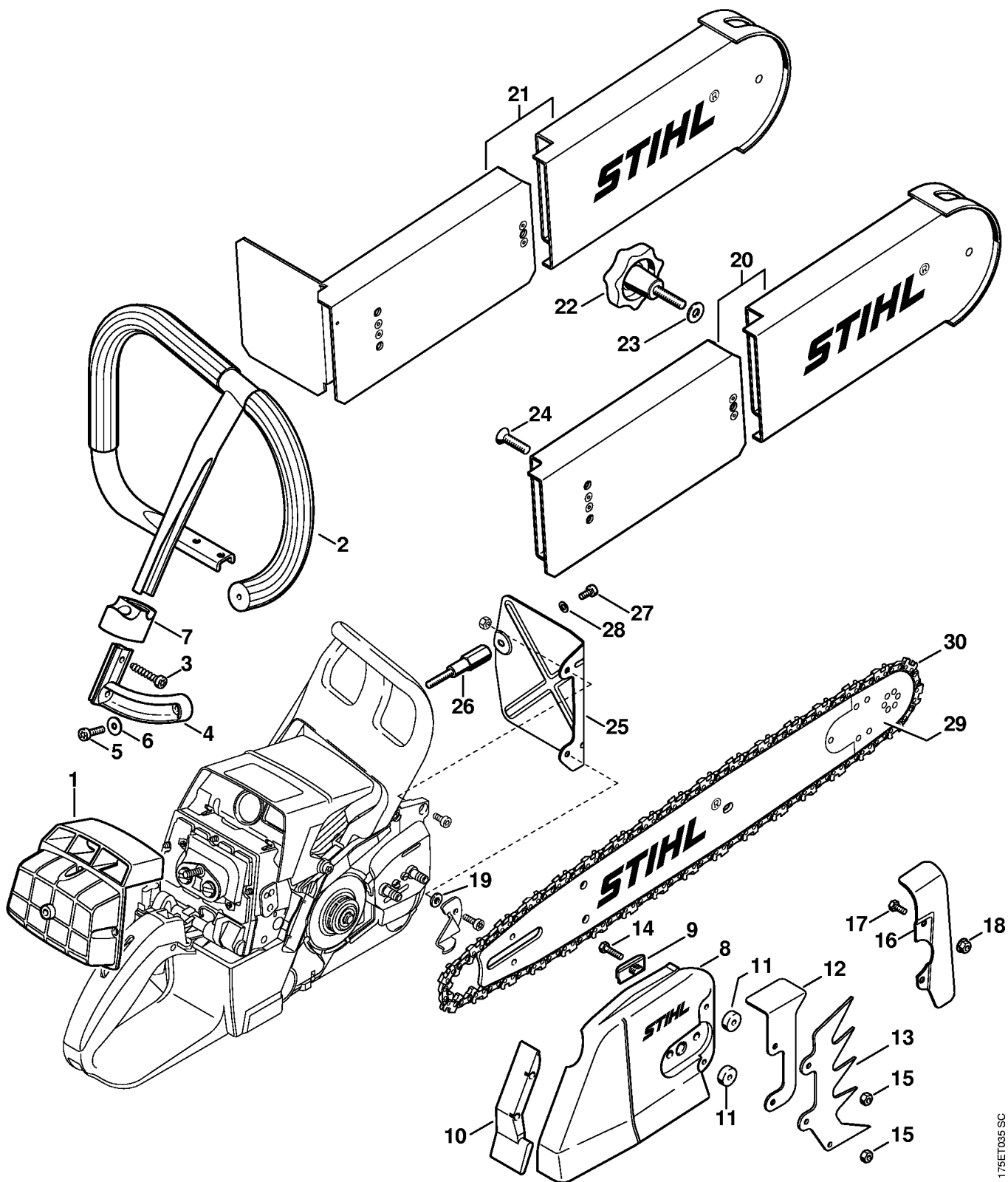
(1)İMSİ440, (2)İMSİ440-D, (3)İMSİ440-N, (4)İMSİ440-W, (5)İMSİ440-Z, (6)İMSİ440-RZİMagnum,
(7)İMSİ440-VWZİMagnumİArctic, (8)İMSİ440-ZİMagnum



175ET020 SC

Ссылка К	Код артикула	Кол-вс	Наименование
	1121 890 1400	1	Комплект - Инструмент † 1ї-ї4
1	1129 890 3401	1	Комбинированный гаечный ключ
2	0812 370 1000	1	Отвёртка Т27 x 120 x 70
3	0000 890 2300	1	Отвертка
4	0000 891 0801	1	Инструментальная сумка
5	0000 792 9129	1	Защитный кожух цепи
6	0000 792 9132	1	Удлинение защитного кожуха цепи до 63 см (В)
7	1110 893 4000	1	Опиловочный калибр (В)

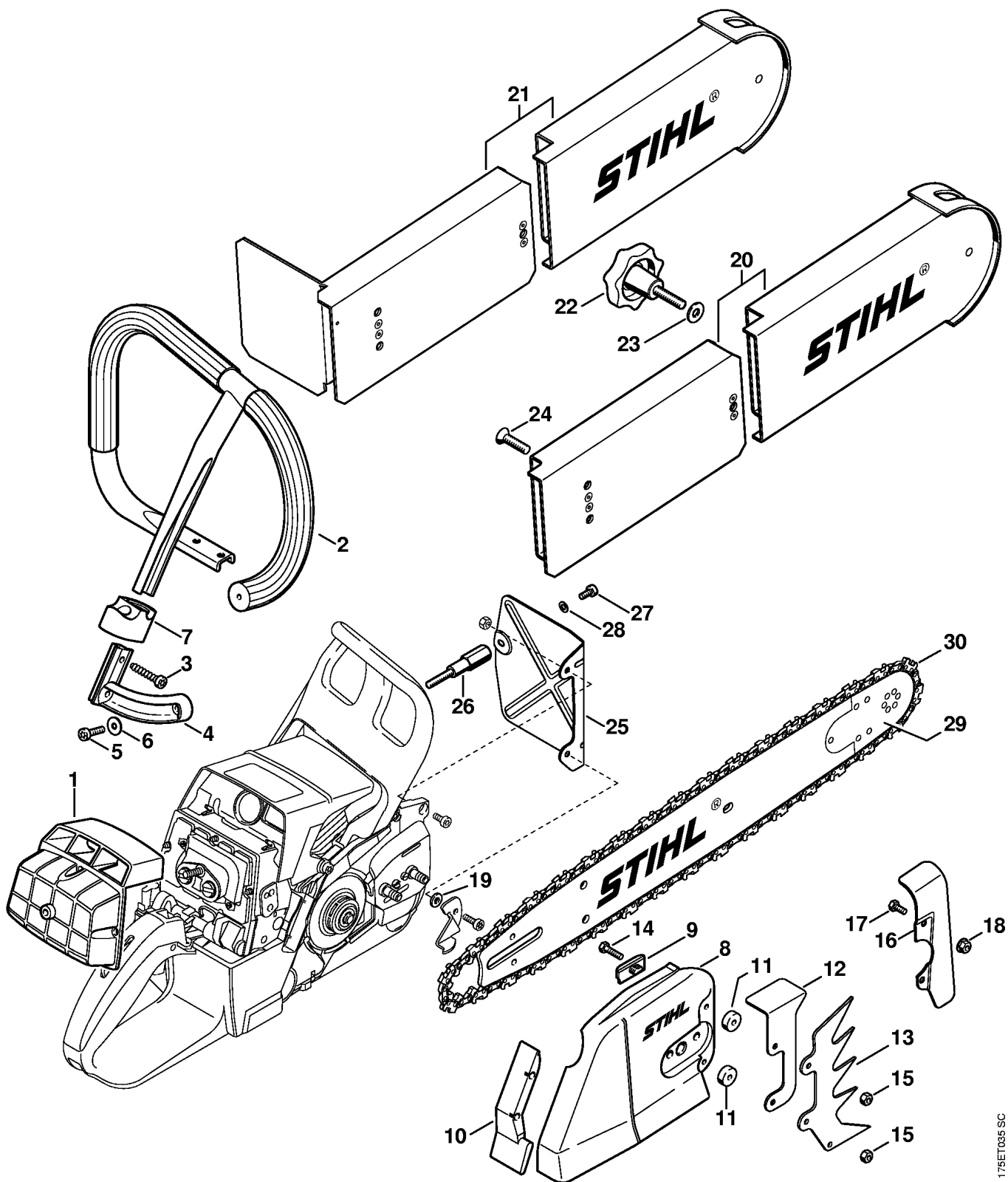
(1)їMSї440, (2)їMSї440-D, (3)їMSї440-N, (4)їMSї440-W, (5)їMSї440-Z, (6)їMSї440-RZїMagnum,
(7)їMSї440-VWZїMagnumїArctic, (8)їMSї440-ZїMagnum



175ET035 SC

Ссылка К	Код артикула	Кол-вс	Наименование
	1128 007 1016	1	Набор для переоборудования - Пила для спасательных работ 044 (B) (27.2000), (31.2005), (15.2007) † 1ї-ї15, 20, 22 - 28
1	1128 120 1604	1	Воздушный фильтр (нетканый материал) (27.2000), (31.2005), (15.2007)
2	1128 790 3600	1	Круговая трубчатая рукоятка (27.2000), (31.2005), (15.2007)
3	9074 478 4675	2	Винт с цилиндрической головкой IS-P6 x 32,5 (27.2000), (31.2005), (15.2007)
4	1128 791 5500	1	Угловой элемент (27.2000), (31.2005), (15.2007)
5	9022 371 1020	1	Винт с цилиндрической головкой IS-M5 x 20 (27.2000), (31.2005), (15.2007)
6	9307 021 0120	1	Шайба 5,3 (27.2000), (31.2005), (15.2007)
7	1128 891 8600	1	Держатель (27.2000), (31.2005), (15.2007)
	1128 640 1709	1	Крышка цепной звёздочки (27.2000), (31.2005), (15.2007) † 8 - 15
8	1122 648 0403	1	Крышка цепной звёздочки (27.2000), (31.2005), (15.2007)
9	1121 648 6610	1	Скользящая планка (27.2000), (31.2005), (15.2007)
10	1122 656 1510	1	Защитное приспособление (27.2000), (31.2005), (15.2007)
11	3003 655 9200	2	Шайба (27.2000), (31.2005), (15.2007)
12	1128 664 2200	1	Защитное прикрытие (27.2000), (31.2005), (15.2007)
13	1128 664 0501	1	Зубчатый упор (27.2000), (31.2005), (15.2007)
14	9008 319 1020	2	Винт с шестигранной головкой M5 x 20 (27.2000), (31.2005), (15.2007)
15	9214 320 0700	2	Контргайка M5 (27.2000), (31.2005), (15.2007)
16	∨ 3003 656 3000	1	Защитное прикрытие (27.2000), (31.2005), (15.2007)
17	∨ 9008 319 0960	2	Винт с шестигранной головкой M5 x 12 (27.2000), (31.2005), (15.2007)
18	∨ 9216 263 0700	2	Шестигранная гайка M5 (27.2000), (31.2005), (15.2007)
19	∨ 9309 021 0110	1	Шайба 5,3 (27.2000), (31.2005), (15.2007)
20	3003 650 6501	1	Ограничитель глубины реза (27.2000), (31.2005), (15.2007) † 22 - 24
21	∨ 3003 650 6500	1	Ограничитель глубины реза (27.2000), (31.2005), (15.2007) † 22 - 24

(1)їMSї440, (2)їMSї440-D, (3)їMSї440-N, (4)їMSї440-W, (5)їMSї440-Z, (6)їMSї440-RZїMagnum, (7)їMSї440-VWZїMagnumїArctic, (8)їMSї440-ZїMagnum



175ET035 SC

Иллюстрация N Набор для переоборудования - Пила для спасательных работ Не для USA (27.2000), (31.2005), (15.2007)

Ссылка К	Код артикула	Кол-вс	Наименование
22	9570 601 1880	1	Винт со звездообразной головкой М8х35-AL (27.2000), (31.2005), (15.2007)
23	9308 021 0180	1	Шайба 8,4 (27.2000), (31.2005), (15.2007)
24	9064 341 1860	2	Винт с потайной головкой М8 х 30 (27.2000), (31.2005), (15.2007)
25	1128 145 3701	1	Защитный лист (27.2000), (31.2005), (15.2007)
26	1128 148 1201	1	Винт М6 (27.2000), (31.2005), (15.2007)
27	9022 341 0960	1	Винт с цилиндрической головкой IS-M5 х 12 (27.2000), (31.2005), (15.2007)
28	9307 021 0120	1	Шайба 5,3 (27.2000), (31.2005), (15.2007)
29	3003 002 9421	1	Направляющая шина (27.2000), (31.2005), (15.2007)
30	3944 000 0072	1	36RDR-цепь Rapid Duro R (27.2000), (31.2005), (15.2007)
	3944 660 6300	1	Режущий зуб справа (А,В) (27.2000), (31.2005), (15.2007)
	3944 660 6500	1	Режущий зуб слева (А,В) (27.2000), (31.2005), (15.2007)
	3725 662 1000	1	Ведущее звено (А,В) (27.2000), (31.2005), (15.2007)
	3724 660 6600	1	Соединитель-ное звено с заклепки (А,В) (27.2000), (31.2005), (15.2007)
	3994 662 3901	1	Правое 3-бугорчатое соединительное звено (А,В) (27.2000), (31.2005), (15.2007)
	3994 662 4001	1	Левое 3-бугорчатое соединительное звено (А,В) (27.2000), (31.2005), (15.2007)
∨	3949 007 1000	1	Ремонтный набор - Режущий зуб, правый (А,В) (27.2000), (31.2005), (15.2007)
∨	3949 007 1001	1	Ремонтный набор - Режущий зуб, левый (А,В) (27.2000), (31.2005), (15.2007)
∨	3949 007 1002	1	Ремонтный набор - Ведущее звено (А,В) (27.2000), (31.2005), (15.2007)

(1)İMSİ440, (2)İMSİ440-D, (3)İMSİ440-N, (4)İMSİ440-W, (5)İMSİ440-Z, (6)İMSİ440-RZİMagnum, (7)İMSİ440-VWZİMagnumİArctic, (8)İMSİ440-ZİMagnum