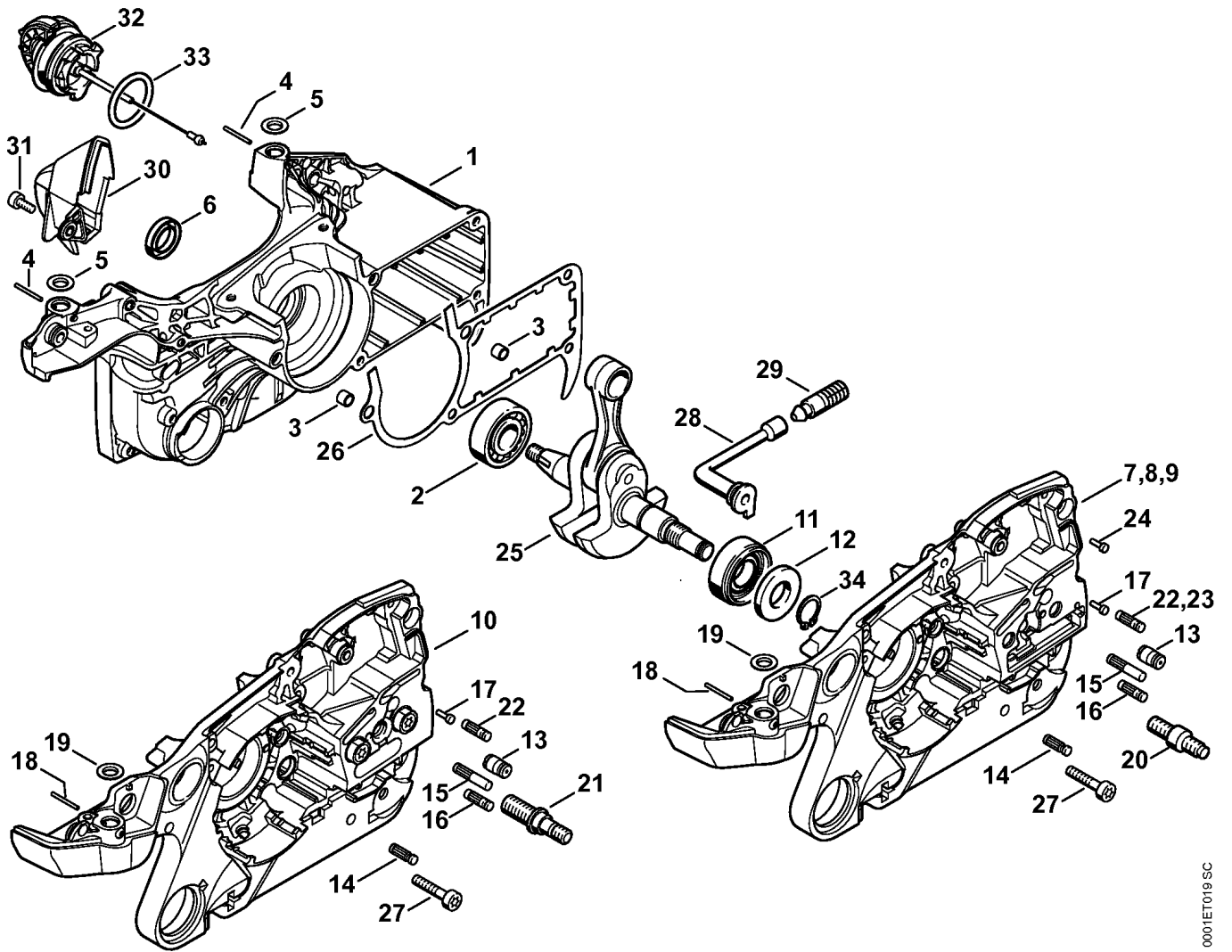


0001ET019 SC

Иллюстрация А Картер

Ссылка К	Код артикула	Кол-вс	Наименование
1	1140 020 2611	1	Половина картера - Сторона вентилятора ‡ 2 - 6
2	9503 003 0354	1	Радиальный шарикоподшипник 6202
3	0000 988 8600	2	Гильза
4	9371 470 1058	2	Цилиндрический штифт 1,8x19
5	0000 963 0902	2	Втулка
6	9640 003 1560	1	Уплотнительное кольцо вала 15 x 22 x 4
7	1140 020 2904	1	Половина картера (1-3) ‡ 11 - 20, 22
8	1140 020 2912	1	Половина картера (8,9) ‡ 11 - 20, 23, 24
9	1140 020 2922	1	Половина картера (4-6) ‡ 11 - 20, 22
10	1140 020 2932	1	Половина картера (7) ‡ 11 - 19, 21, 22
11	9523 003 4278	1	Радиальный шарикоподшипник 15 x 35 x 13
12	9640 003 1600	1	Уплотнительное кольцо вала 15 x 29,6 x 4
13	1128 640 9100	1	Клапан
14	1120 162 5200	1	Палец
15	1121 162 5205	1	Палец
16	1121 162 5200	1	Палец
17	0000 974 1200	1	Цилиндрический просечной штифт 2,6 x 8
18	9371 470 1058	1	Цилиндрический штифт 1,8x19
19	0000 963 0902	1	Втулка
20	1138 664 2400	2	Винт с буртиком (1-6,8,9)
21	0000 664 2405	2	Винт с буртиком М8 (7)
22	1121 162 5200	1	Палец (1-7)
23	1125 162 5209	1	Палец (8,9)
24	0000 974 1200	1	Цилиндрический просечной штифт 2,6 x 8 (8,9)

(1)İMSİ362, (2)İMSİ362-Z, (3)İMSİ362-RZ, (4)İMSİ362-RVWZ, (5)İMSİ362-VW, (6)İMSİ362-VWZ,
(7)İMSİ362İC-B, (8)İMSİ362İC-Q, (9)İMSİ362İC-QİZ

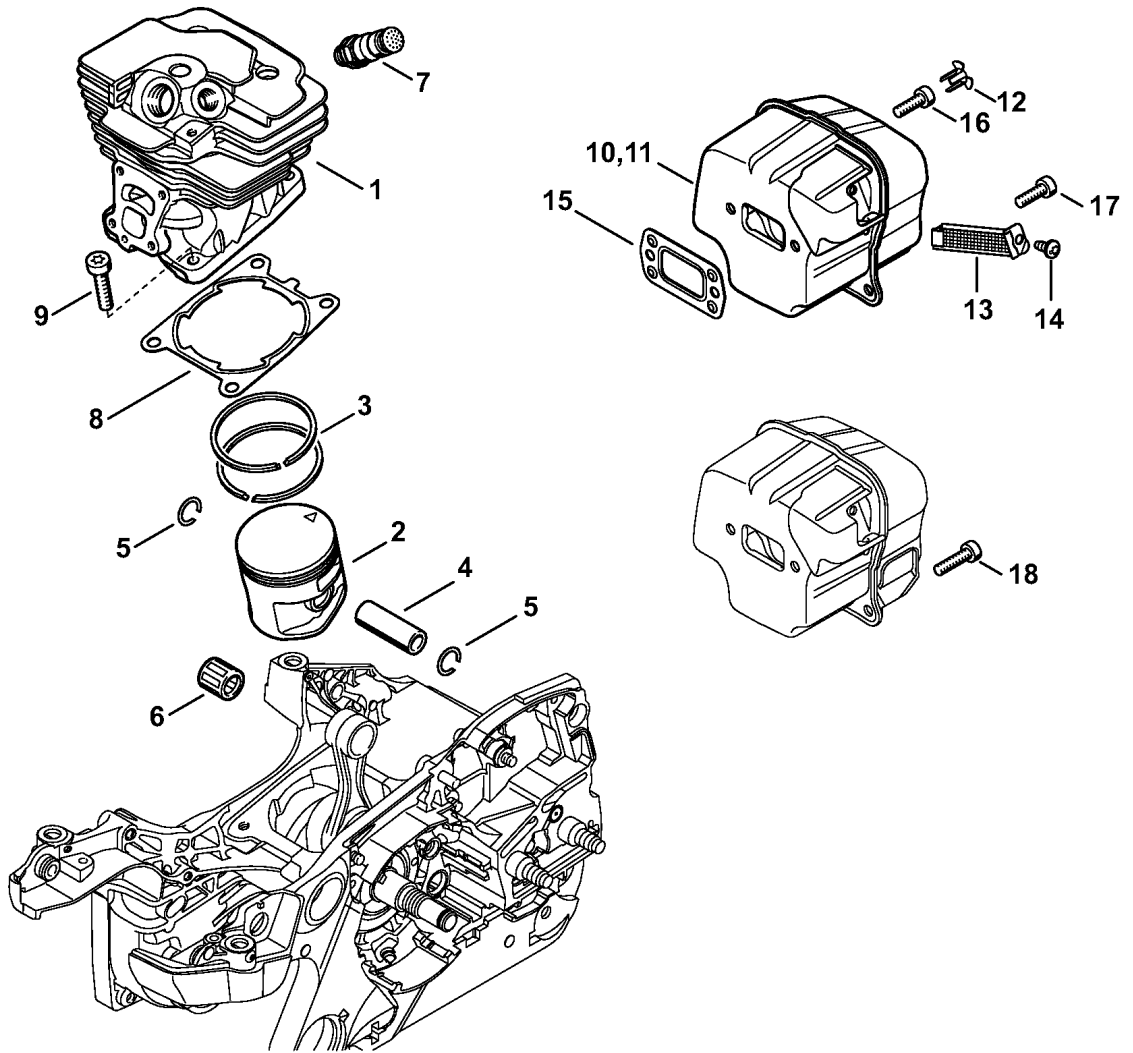


0001ET019 SC

Иллюстрация А Картер

Ссылка К	Код артикула	Кол-вс	Наименование
25	1140 030 0400	1	Коленчатый вал (25.2005)
26	1140 029 0500	1	Уплотнение
27	9022 371 1050	5	Винт с цилиндрической головкой IS-M5 x 25
28	1122 647 9400	1	Шланг
29	1117 640 3800	1	Всасывающая головка
30	1140 140 7800	1	Предфильтр
31	9022 346 0658	1	Винт с цилиндрической головкой IS M4 x 12
32	0000 350 0525	1	Запорное устройство топливного бака † 33
33	9645 948 7734	1	Круглое уплотнительное кольцо 25 x 3,5
34	9455 621 1520	1	Пружинное стопорное кольцо 15 x 1
	1140 007 1001	1	Набор уплотнений (B) † 6, 12, 26

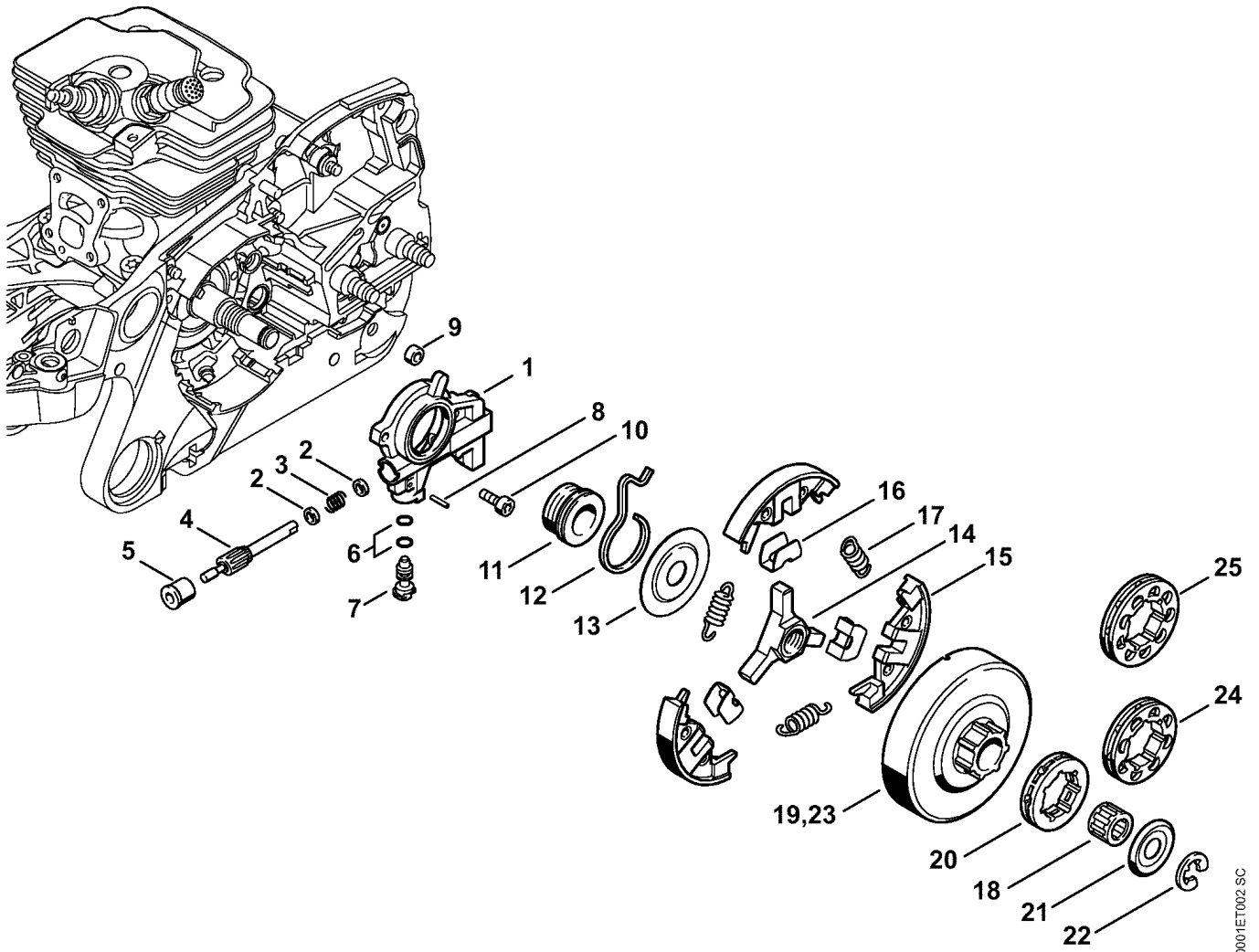
(1)İMSİ362, (2)İMSİ362-Z, (3)İMSİ362-RZ, (4)İMSİ362-RVWZ, (5)İMSİ362-VW, (6)İMSİ362-VWZ,
(7)İMSİ362İC-B, (8)İMSİ362İC-Q, (9)İMSİ362İC-QİZ



0001ET016 SC

Ссылка К	Код артикула	Кол-вс	Наименование
1	1140 020 1200	1	Цилиндр с поршнем, диам. 47 мм ‡ 2 - 5
2	1140 030 2002	1	Поршень, диам. 47 мм ‡ 3 - 5
3	1140 034 3000	2	Компрессионное поршневое кольцо, диам. 47 x 1,2 мм
4	1122 034 1500	1	Поршневой палец 12 x 8 x 33
5	9463 650 1200	2	Пружинное стопорное кольцо 12 x 1
6	9512 003 3061	1	Комплект игольчатых роликов 12 x 15 x 15
7	1135 020 9400	1	Декомпрессионный клапан
8	1140 029 2300	1	Уплотнение цилиндра
9	9022 371 1050	4	Винт с цилиндрической головкой IS-M5 x 25
10	1140 140 0655	1	Шумоглушитель (1,5,7,8) ‡ 12, 16, 17
11	1140 140 0654	1	Шумоглушитель (2-4,6,9) USDAĬCert.ĬĬ.D.Ĭ1140/00 USA ‡ 12 - 14, 16, 17
12	1135 145 9002	1	Пробка
13	1140 140 8100	1	Защитный экран от искр
14	9039 448 0656	1	Самонарезающий винт M4 x 9,6
15	1140 149 0600	1	Уплотнение глушителя
16	9022 341 0983	2	Винт с цилиндрической головкой IS-M5 x 16
17	9022 341 0983	2	Винт с цилиндрической головкой IS-M5 x 16
18	9022 371 1020	2	Винт с цилиндрической головкой IS-M5 x 20

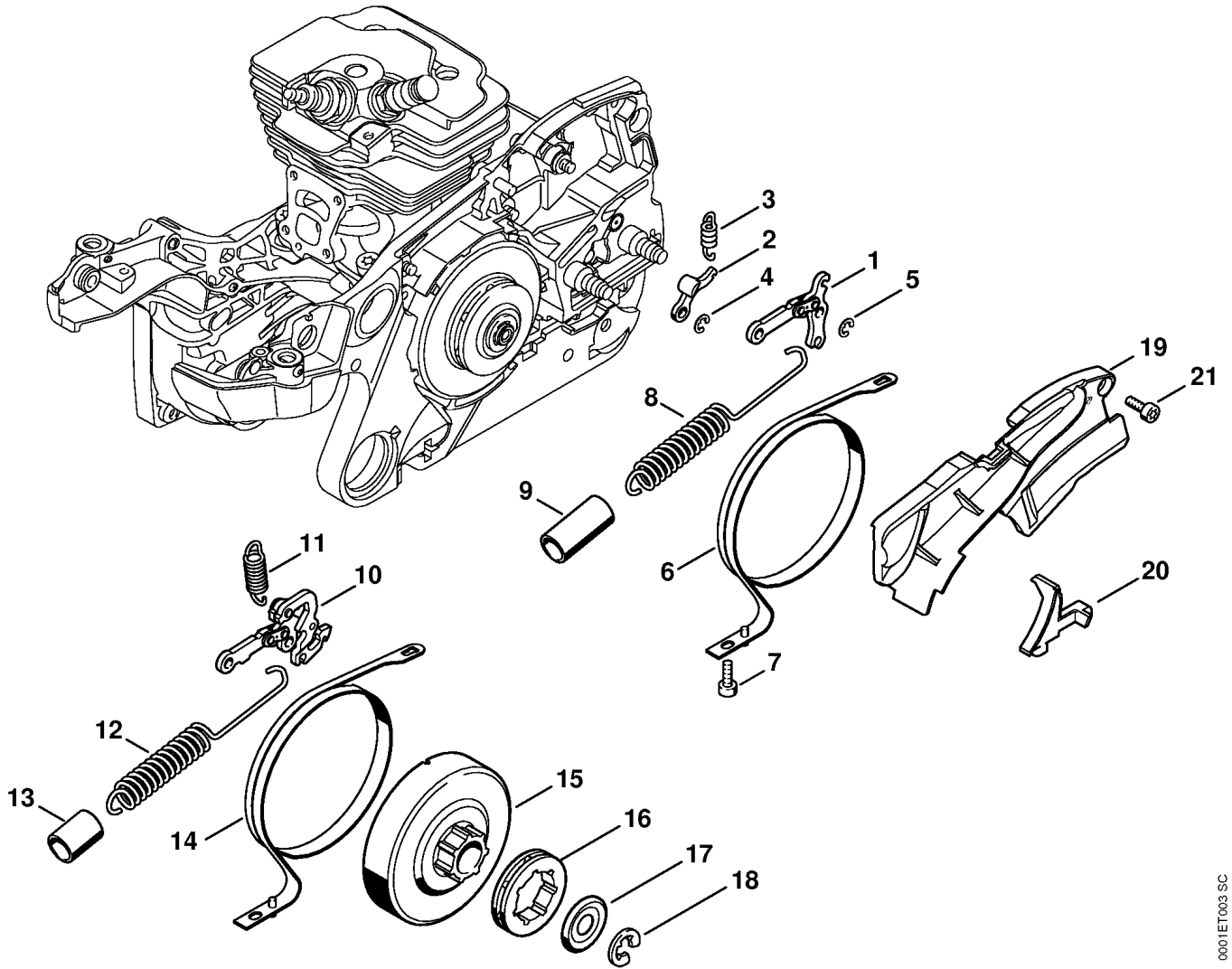
(1)ĬMSĬ362, (2)ĬMSĬ362-Z, (3)ĬMSĬ362-RZ, (4)ĬMSĬ362-RVWZ, (5)ĬMSĬ362-VW, (6)ĬMSĬ362-VWZ,
(7)ĬMSĬ362ĬC-B, (8)ĬMSĬ362ĬC-Q, (9)ĬMSĬ362ĬC-QĬZ



0001ET002 SC

Ссылка К	Код артикула	Кол-вс	Наименование
1	1135 640 3200	1	Масляный насос † 2İİİ8
2	0000 958 0518	2	Шайба
3	0000 997 0615	1	Нажимная пружина
4	1135 647 0600	1	Поршень насоса
5	1125 641 9400	1	Втулка подшипника
6	9646 945 0160	2	Круглое уплотнительное кольцо 4 x 2
7	1128 647 4806	1	Регулировочный палец
8	9380 620 1090	1	Пружинный штифт 2 x 10
9	1122 649 5000	1	Уплотнительное кольцо В4 x 2
10	9022 313 0660	2	Винт с цилиндрической головкой IS M4 x 12
11	1128 640 7112	1	Червяк † 12
12	1128 647 2400	1	Пружина
13	1122 162 1000	1	Защитный диск 52 mm
	1138 160 2010	1	Муфта † 14İ-İ17
14	1128 162 3202	1	Поводок
15	1138 162 0800	3	Центробежный грузик
16	1128 162 3000	3	Держатель
17	0000 997 5816	3	Пружина растяжения
18	9512 933 2380	1	Комплект игольчатых роликов 10 x 16 x 12
	1128 007 1000	1	Комплект - Кольцевая цепная звёздочка 3/8" 7 зубьев (1-7) † 19İ-İ22
19		1	Соединительный барабан (D) (1-7)
20	0000 642 1223	1	Кольцевая цепная звёздочка 3/8" 7 зубьев
21	0000 958 1032	1	Шайба, диам. 27 мм
22	9460 624 0801	1	Стопорная шайба 8 x 1,3
	1135 007 1002	1	Комплект - Кольцевая цепная звёздочка 3/8" 7 зубьев (8,9) † 20İ-İ23
23		1	Соединительный барабан (D) (8,9)
	1128 007 1001	1	Комплект - Кольцевая цепная звёздочка 3/8" 8 зубьев (B) (1-7) † 19, 21, 22, 24
24	0000 642 1216	1	Кольцевая цепная звёздочка 3/8" 8 зубьев (B) (1-7)
	1128 007 1011	1	Комплект - Кольцевая цепная звёздочка 0.325" 9 зубьев (B) (1-7) Skandinavien † 19, 21, 22, 25
25	0000 642 1239	1	Кольцевая цепная звёздочка 0.325" 9 зубьев (B) (1-7) Skandinavien

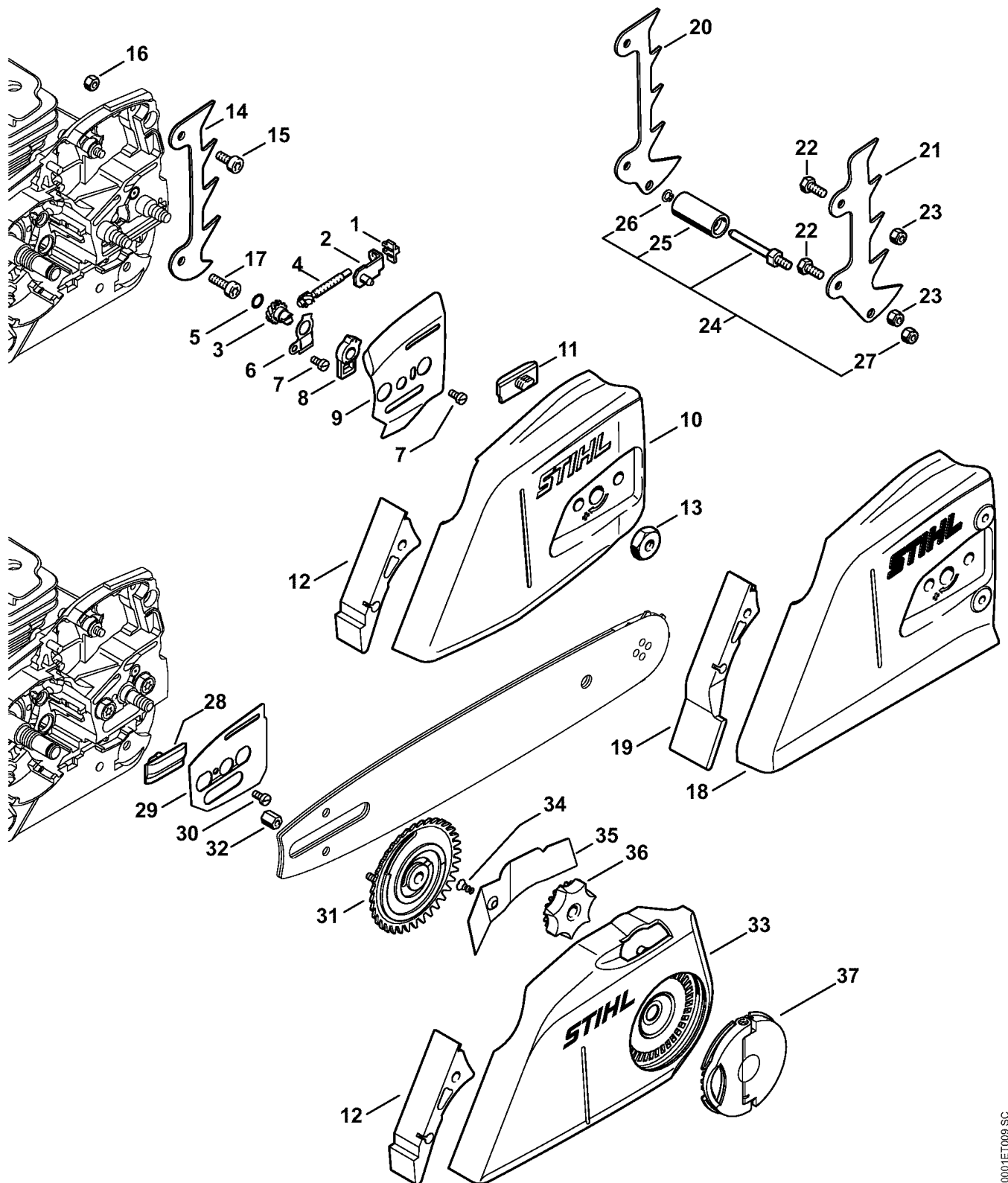
(1)İMSİ362, (2)İMSİ362-Z, (3)İMSİ362-RZ, (4)İMSİ362-RVWZ, (5)İMSİ362-VW, (6)İMSİ362-VWZ,
(7)İMSİ362İC-B, (8)İMSİ362İC-Q, (9)İMSİ362İC-QİZ



0001ET003 SC

Ссылка К	Код артикула	Кол-вс	Наименование
1	1128 160 5000	1	Рычаг (1-7)
2	1121 162 5010	1	Рычаг
3	0000 997 0628	1	Пружина
4	9460 624 0400	1	Стопорная шайба 4
5	9460 624 0400	1	Стопорная шайба 4 (1-7)
6	1135 160 5400	1	Тормозная лента (1-7)
7	9022 346 0658	1	Винт с цилиндрической головкой IS M4 x 12
8	1135 160 5500	1	Пружина растяжения (1-7) † 9
9	1125 162 8001	1	Шланг 20 мм (1-7)
10	1133 160 5000	1	Тормозной рычаг (8,9)
11	1125 162 7905	1	Пружина растяжения (8,9)
12	1140 160 5500	1	Пружина растяжения (8,9) † 13
13	1121 162 8000	1	Шланг 12 x 1 x 20 мм (8,9)
14	1135 160 5450	1	Тормозная лента (8,9) † 15-18
15		1	Соединительный барабан (D) (8,9)
16	0000 642 1223	1	Кольцевая цепная звёздочка 3/8" 7 зубьев (8,9)
17	0000 958 1032	1	Шайба, диам. 27 мм (8,9)
18	9460 624 0801	1	Стопорная шайба 8 x 1,3 (8,9)
19	1140 021 1100	1	Крышка
20	1140 021 1102	1	Крышка
21	9022 346 0658	2	Винт с цилиндрической головкой IS M4 x 12

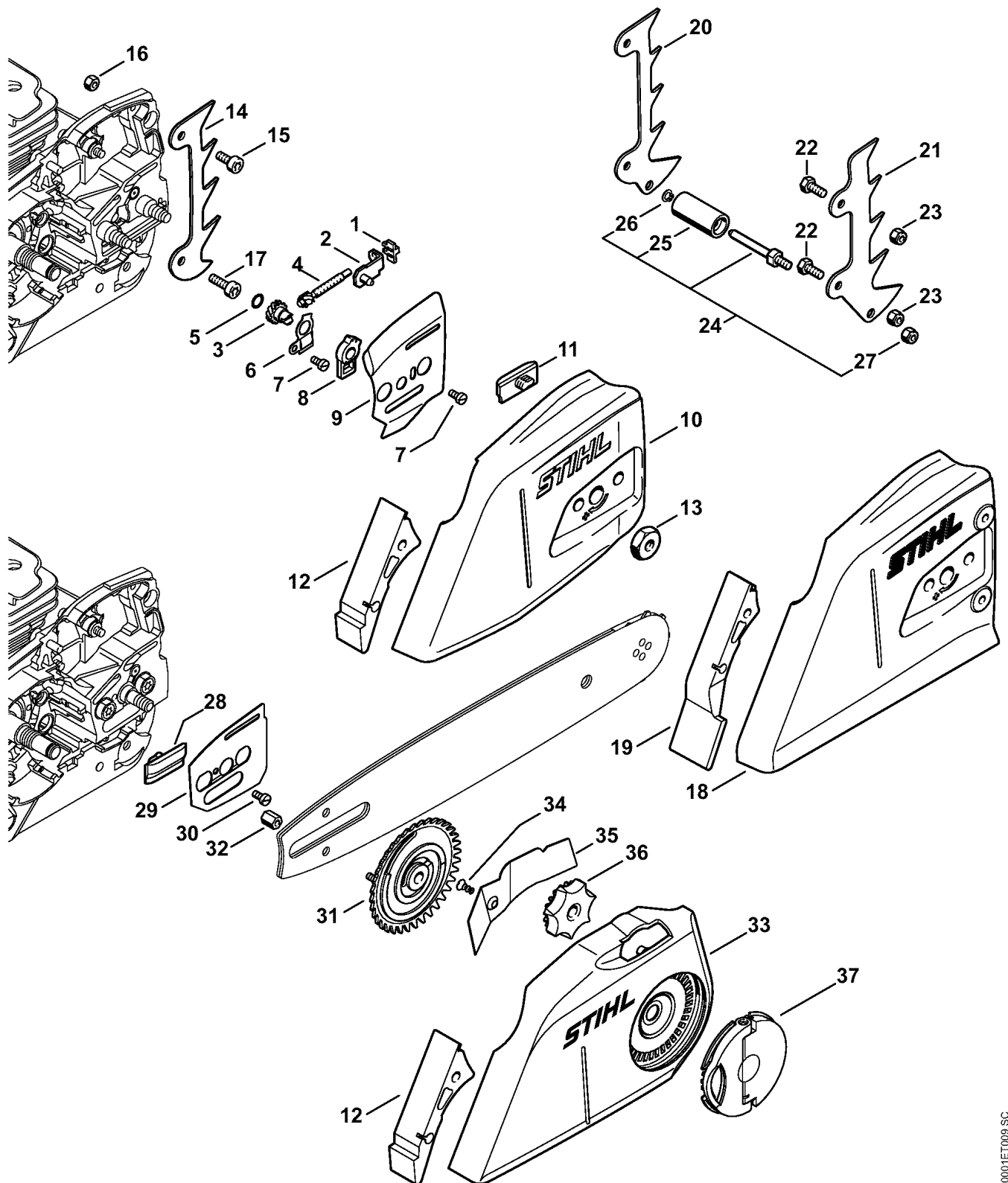
(1)MS362, (2)MS362-Z, (3)MS362-RZ, (4)MS362-RVWZ, (5)MS362-VW, (6)MS362-VWZ,
(7)MS362IC-B, (8)MS362IC-Q, (9)MS362IC-QIZ



0001ET009 SC

Ссылка К	Код артикула	Кол-вс	Наименование
1	1125 664 1400	1	Нажимная деталь (1-6,8,9)
2	1125 640 1900	1	Зажимная подвижная деталь (1-6,8,9)
	1125 007 1021	1	Комплект - Цилиндрическое зубчатое колесо / Натяжной болт (1-6,8,9) † 3i-15
3		1	Цилиндрическое зубчатое колесо (D) (1-6,8,9)
4		1	Натяжной винт (D) (1-6,8,9)
5	9646 945 0490	1	Круглое уплотнительное кольцо 7 x 1,5 (1-6,8,9)
6	1122 664 2200	1	Защитный щиток (1-6,8,9)
7	9041 216 0630	2	Винт с цилиндрической головкой M4 x 8 (1-6,8,9)
8	1122 664 4500	1	Опора (1-6,8,9)
9	1122 664 1000	1	Боковой лист, внутренний 0,5 mm (1-6,8,9)
10	1135 640 1703	1	Крышка цепной звёздочки (1,2,5,6,8,9) † 11, 12
11	1121 648 6610	2	Скользкая планка (1-6,8,9)
12	1135 656 1500	1	Защитное приспособление (1,2,5-9)
13	0000 955 0801	2	Шестигранная гайка M8 (1,2,5-9)
14	1110 664 0501	1	Зубчатый упор (1,2,5-9)
15	9022 341 0960	1	Винт с цилиндрической головкой IS-M5 x 12
16	9214 320 0700	1	Контргайка M5
17	9022 341 0983	1	Винт с цилиндрической головкой IS-M5 x 16
	1135 640 1704	1	Крышка цепной звёздочки (3,4) † 11, 18, 19
18	1138 648 0400	1	Крышка цепной звёздочки (3,4)
19	1138 656 1500	1	Защитное приспособление (3,4)
	1135 650 7750	1	Цепной улавливатель (3,4) † 20 - 27
20	1135 664 0501	1	Зубчатый упор (3,4)
21	1135 664 0500	1	Зубчатый упор (3,4)
22	9008 319 0960	2	Винт с шестигранной головкой M5 x 12 (3,4)
23	9214 320 0700	2	Контргайка M5 (3,4)
24	1135 650 7700	1	Цепной улавливатель (3,4) † 25 - 27
25	1135 656 6600	1	Гильза (3,4)
26	9452 621 0140	1	Пружинное стопорное кольцо 5 x 0,8 (3,4)
27	9214 320 0700	1	Контргайка M5 (3,4)

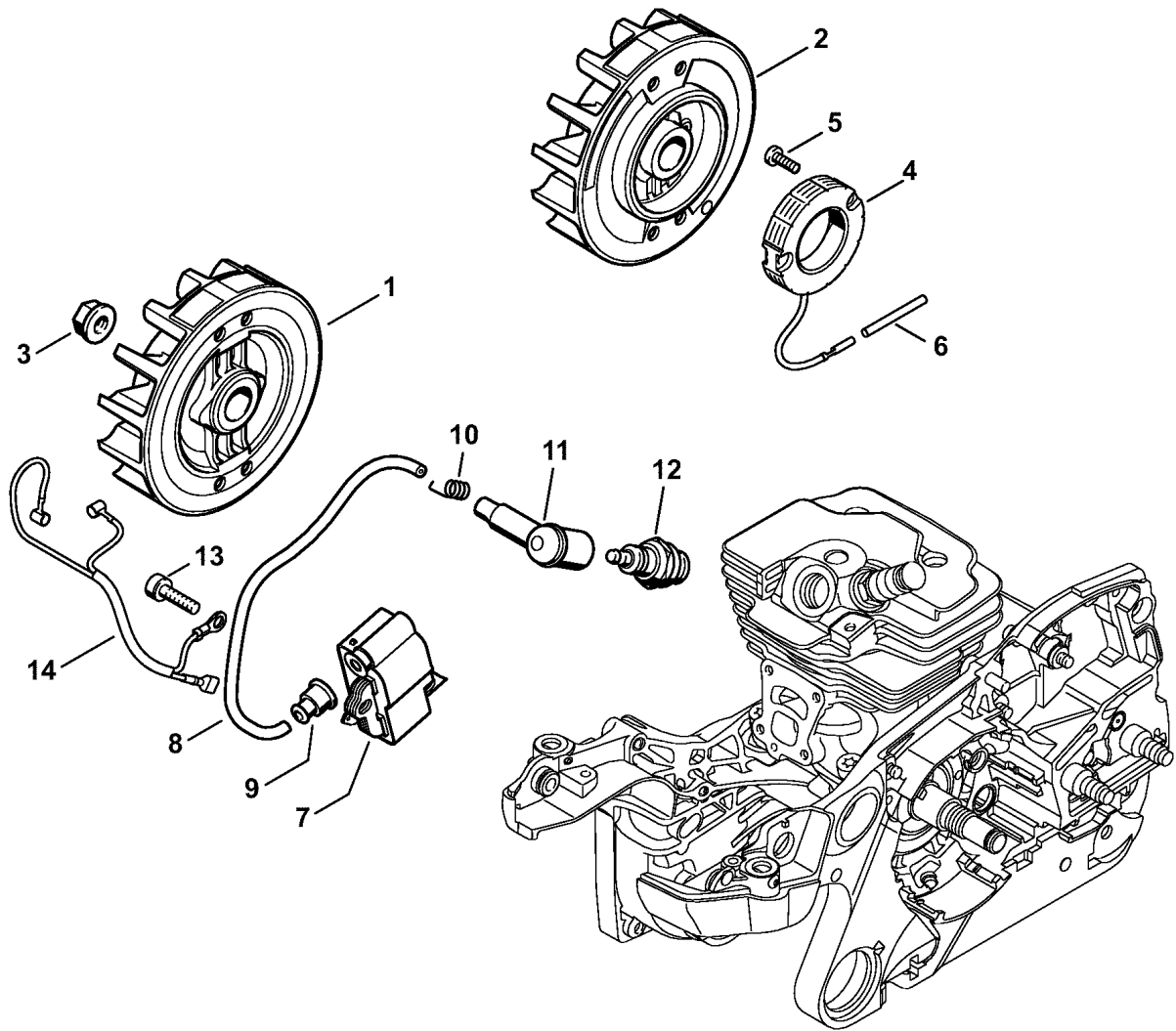
(1)İMSİ362, (2)İMSİ362-Z, (3)İMSİ362-RZ, (4)İMSİ362-RVWZ, (5)İMSİ362-VW, (6)İMSİ362-VWZ,
(7)İMSİ362İC-B, (8)İMSİ362İC-Q, (9)İMSİ362İC-QİZ



0001ET009 SC

Ссылка К	Код артикула	Кол-вс	Наименование
28	1121 648 6610	1	Скользкая планка (7)
29	1121 664 1000	1	Боковой лист, внутренний (7)
30	9041 216 0630	1	Винт с цилиндрической головкой М4 x 8 (7)
31	1135 660 3000	1	Упругая зажимная шайба (7) ‡ 32
32	1121 664 7301	1	Гайка М4 (7)
33	1135 640 1702	1	Крышка цепной звёздочки (7) ‡ 12, 34 - 36
34	9076 478 2996	1	Винт с цилиндрической головкой Р4 x 12 (7)
35	1135 648 3800	1	Защитный щиток (7)
36	1121 648 2200	1	Колесо натяжного устройства (7)
37	1121 660 1000	1	Барашковая гайка (7)

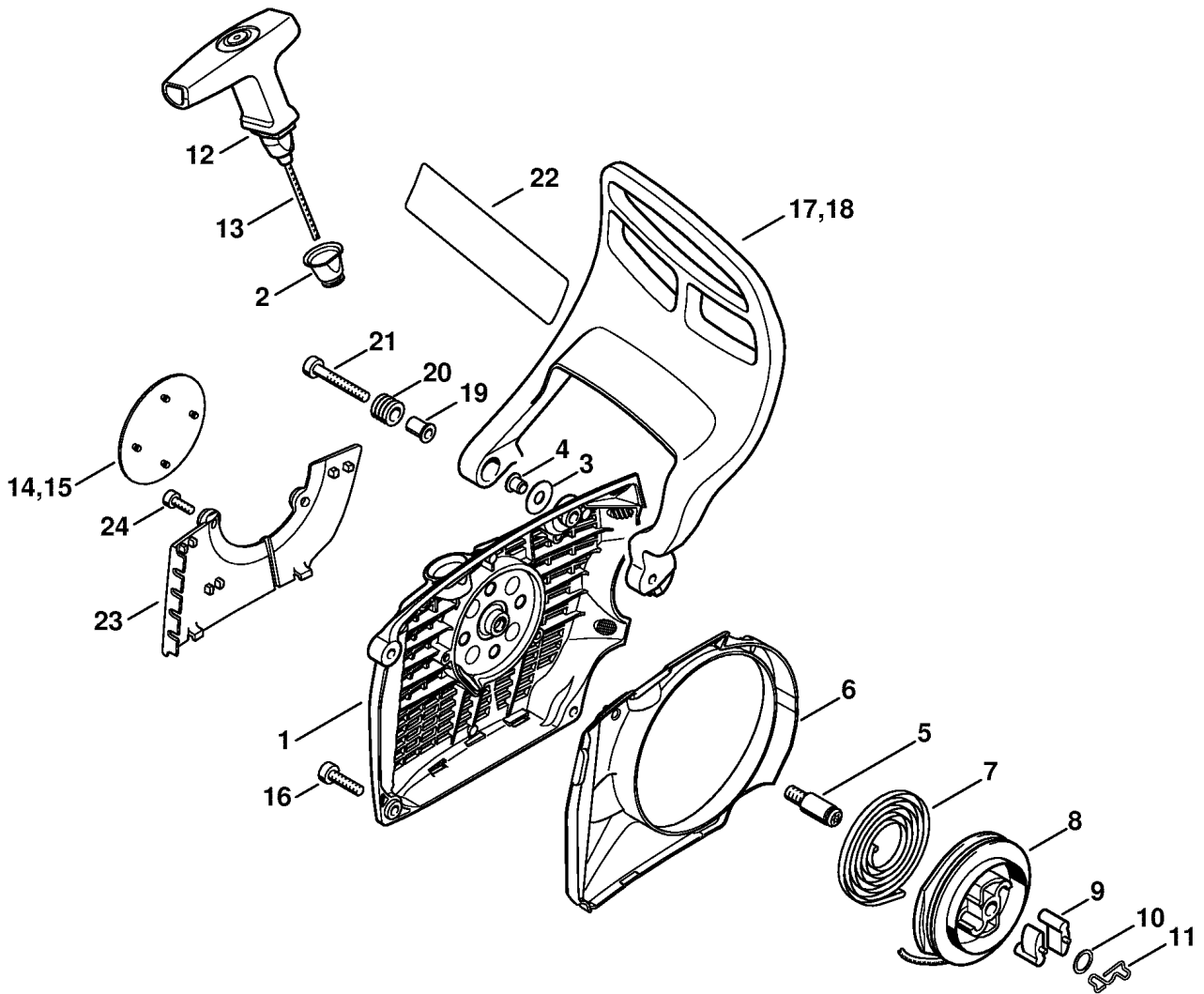
(1)İMSİ362, (2)İMSİ362-Z, (3)İMSİ362-RZ, (4)İMSİ362-RVWZ, (5)İMSİ362-VW, (6)İMSİ362-VWZ,
(7)İMSİ362İC-B, (8)İMSİ362İC-Q, (9)İMSİ362İC-QİZ



0001ET004 SC

Ссылка К	Код артикула	Кол-вс	Наименование
1	1140 400 1200	1	Маховик (1-3,7-9) (25.2005)
2	1140 400 1201	1	Маховик (4-6) (25.2005)
3	0000 955 0802	1	Гайка с буртиком М8 х 1
4	1140 404 3500	1	Генератор (4-6)
5	9022 313 0658	2	Винт с цилиндрической головкой IS М4 х 12 (4-6)
6	1121 442 0402	1	Изоляционный шланг 35 мм (4-6)
7	1140 400 1302	1	Модуль зажигания ‡ 8 - 11
8		1	Провод системы зажигания 207 мм (D)
	0000 405 0600	1	Провод системы зажигания 1 м (А,В)
	0000 930 2251	1	Провод системы зажигания 10 м (А,В)
9	0000 989 1002	1	Защитный наконечник
10	0000 998 0603	1	Витая изгибная пружина
11	1106 405 1000	1	Штекер провода системы зажигания
12	0000 400 7000	1	Свеча зажигания NGK BPMR7A
12	1110 400 7005	1	Свеча зажигания Bosch WSR 6 F
13	9022 341 1019	2	Винт с цилиндрической головкой IS-M5 х 20
14	1140 440 3000	1	Кабельный жгут

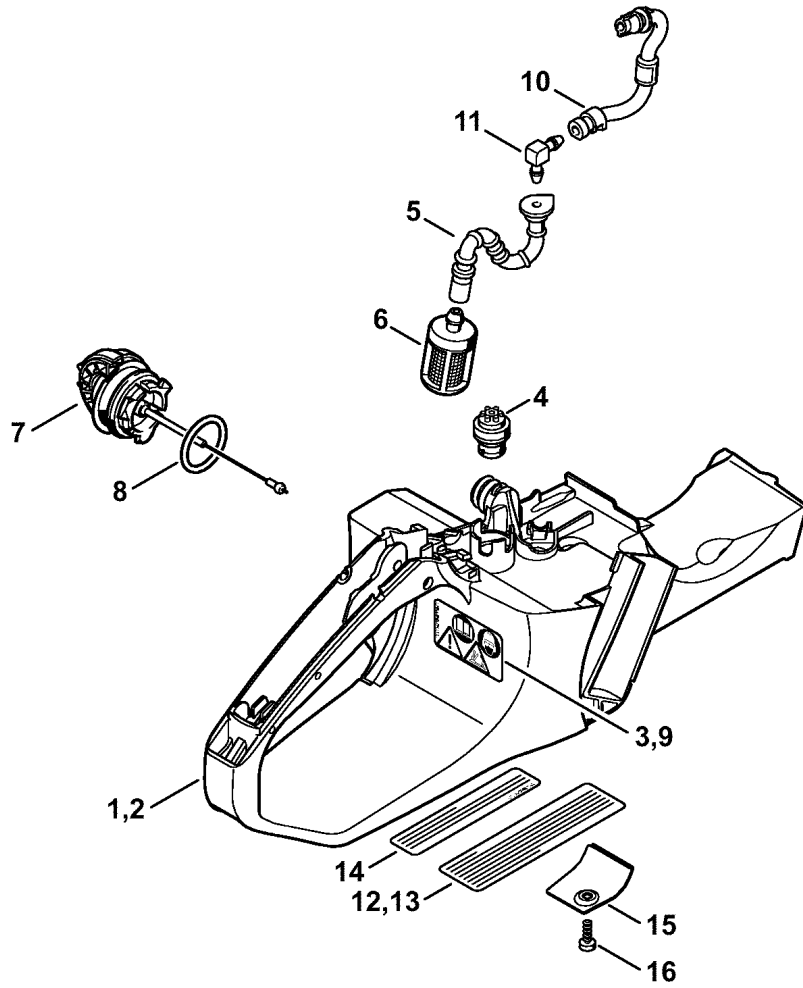
(1)İMSİ362, (2)İMSİ362-Z, (3)İMSİ362-RZ, (4)İMSİ362-RVWZ, (5)İMSİ362-VW, (6)İMSİ362-VWZ,
(7)İMSİ362İC-B, (8)İMSİ362İC-Q, (9)İMSİ362İC-QİZ



0001ET005 SC

Ссылка К	Код артикула	Кол-вс	Наименование
	1140 080 2103	1	Корпус вентилятора с пусковым устройством ‡ 1İ-İ15
1	1140 080 1800	1	Корпус вентилятора ‡ 2İ-İ5, 10
2	1110 084 9102	1	Втулка
3	0000 958 0607	1	Шайба
4	9416 868 6530	1	Полая заклёпка 6,5 x 0,5 x 6,8
5	1128 080 6500	1	Ось ‡ 10
6	1140 084 7800	1	Сегмент
7	1135 190 0600	1	Возвратная пружина
8	1128 195 0400	1	Тросиковый шкив
9	1125 195 7200	2	Защёлка
10	0000 958 0923	1	Шайба
11	1128 195 3500	1	Пружина
12	1128 190 3400	1	Рукоятка ElastoStart сİ3,5 mm ‡ 13
13	1128 190 2900	1	Пусковой тросик, диам. 3,5 мм
	0000 930 2267	1	Пусковой тросик, диам. 3,5 мм / 28 шт. (A,B)
14	1140 967 1500	1	Фирменная табличка MS 362 (1-6)
15	1140 967 1503	1	Фирменная табличка MS 362 C (7-9)
16	9022 371 1020	3	Винт с цилиндрической головкой IS-M5 x 20
17	1140 792 9100	1	Приспособление для защиты рук (1-7)
18	1140 792 9102	1	Приспособление для защиты рук (8,9)
19	1124 792 5500	1	Втулка
20	1124 792 5505	1	Втулка
21	9022 341 1080	1	Винт с цилиндрической головкой IS-M5 x 35
22	0000 967 3630	1	Указательная табличка USA
23	1140 007 1002	1	Комплект - Защитная пластина (B) ‡ 24
24	9075 478 3015	2	Винт с цилиндрической головкой IS-D4 x 15 (B)

(1)İMSİ362, (2)İMSİ362-Z, (3)İMSİ362-RZ, (4)İMSİ362-RVWZ, (5)İMSİ362-VW, (6)İMSİ362-VWZ,
(7)İMSİ362İC-B, (8)İMSİ362İC-Q, (9)İMSİ362İC-QİZ

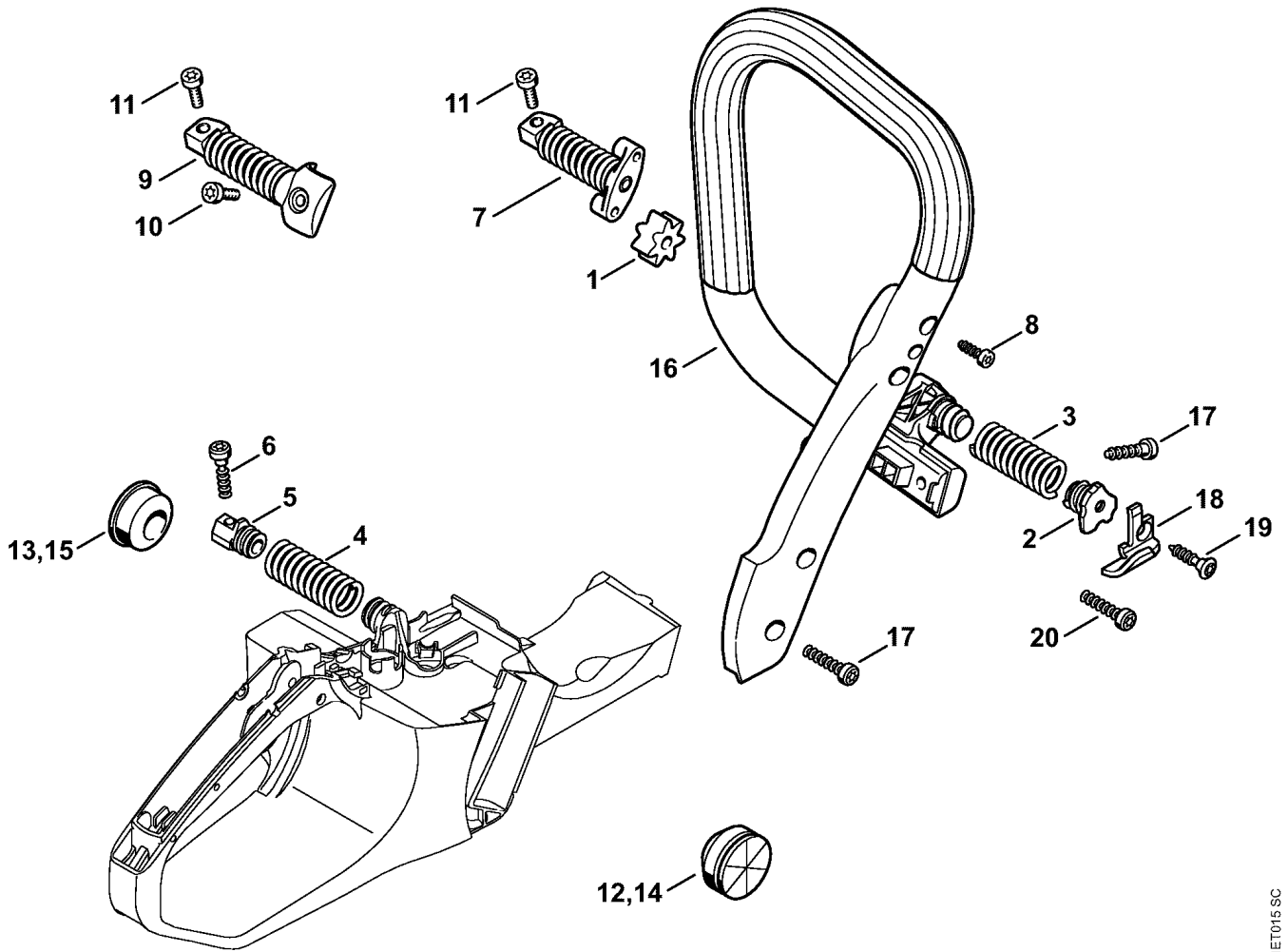


0001ET006 SC

Иллюстрация Н Корпус топливного бака

Ссылка К	Код артикула	Кол-вс	Наименование
1	1140 350 0804	1	Корпус топливного бака (1-7) ‡ 3 - 8
2	1140 350 0811	1	Корпус топливного бака (8,9) ‡ 4 - 9
3	0000 967 3662	1	Указательная табличка MS (1-7)
4	0000 350 5800	1	Вентиляционная система топливного бака
5	1140 358 7704	1	Шланг
6	0000 350 3504	1	Всасывающая головка
7	0000 350 0525	1	Запорное устройство топливного бака ‡ 8
8	9645 948 7734	1	Круглое уплотнительное кольцо 25 x 3,5
9	1125 967 3419	1	Указательная табличка (8,9)
10	1140 350 2700	1	Топливный шланг
11	4224 122 3900	1	Угловой патрубок
12	0000 967 4012	1	Указательная табличка (9) USA
13	0000 967 4019	1	Указательная табличка (9) CDN
14	0000 967 3500	1	Указательная табличка (2,3) USA
15	1140 656 1500	1	Защитное приспособление (B)
16	9074 478 2970	1	Винт с цилиндрической головкой IS-P4 x 10 (B)

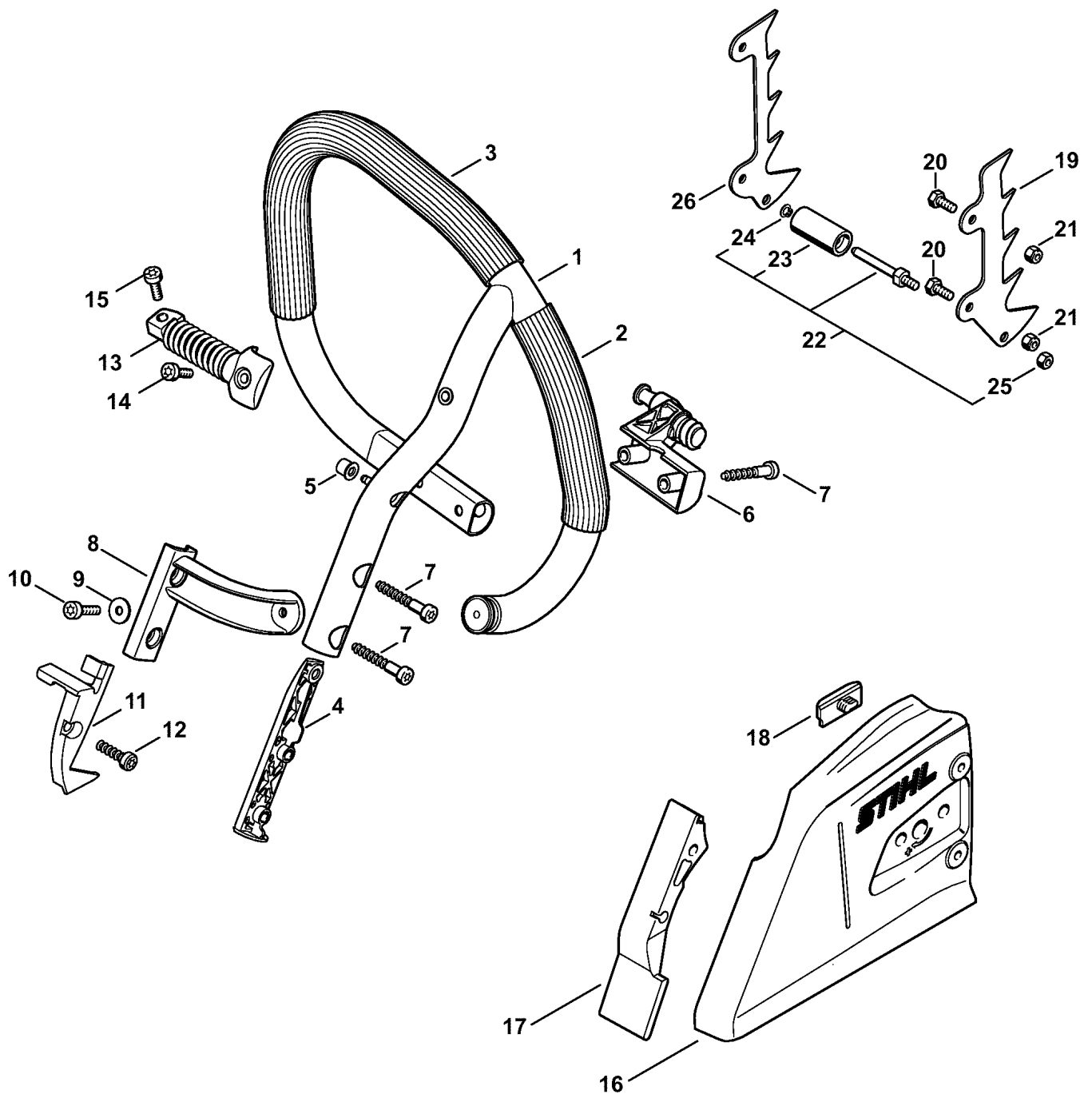
(1)IMSİ362, (2)IMSİ362-Z, (3)IMSİ362-RZ, (4)IMSİ362-RVWZ, (5)IMSİ362-VW, (6)IMSİ362-VWZ,
(7)IMSİ362İC-B, (8)IMSİ362İC-Q, (9)IMSİ362İC-QİZ



0001ET015 SC

Ссылка К	Код артикула	Кол-вс	Наименование
1	1140 791 2800	1	Упорный буфер
2	1140 792 2900	1	Пробка подшипника
3	1140 791 3100	1	Пружина
4	1140 791 3102	1	Пружина
5	1140 792 2903	1	Пробка подшипника
6	9074 478 4475	1	Винт с цилиндрической головкой IS-P6 x 21,5
7	1140 790 8300	1	Антивибрационная пружина (1,2,7-9)
8	9074 477 4130	2	Винт с цилиндрической головкой IS-P5 x 16 (1,2,7-9)
9	1140 790 8301	1	Антивибрационная пружина (3-6)
10	9022 341 0980	1	Винт с цилиндрической головкой IS-M5 x 16 (3-6)
11	9022 341 0982	1	Винт с цилиндрической головкой IS-M5 x 16
12	1138 791 5903	1	Упорный буфер (1,2,5-9)
13	1138 791 5902	1	Упорный буфер (1,2,5-9)
14	1140 791 5901	1	Упорный буфер (3,4)
15	1140 791 5900	1	Упорный буфер (3,4)
16	1140 791 1700	1	Трубчатая рукоятка (1,2,7-9)
17	9074 478 4545	4	Винт с цилиндрической головкой IS-P6 x 26,5 (1,2,7-9)
18	0000 656 7700	1	Цепной улавливатель (1,2,5-9)
19	9074 477 4438	1	Винт с цилиндрической головкой IS-P6 x 30 (1,2,5-9)
20	9074 477 4540	1	Винт с цилиндрической головкой IS-P6 x 25 (3,4)

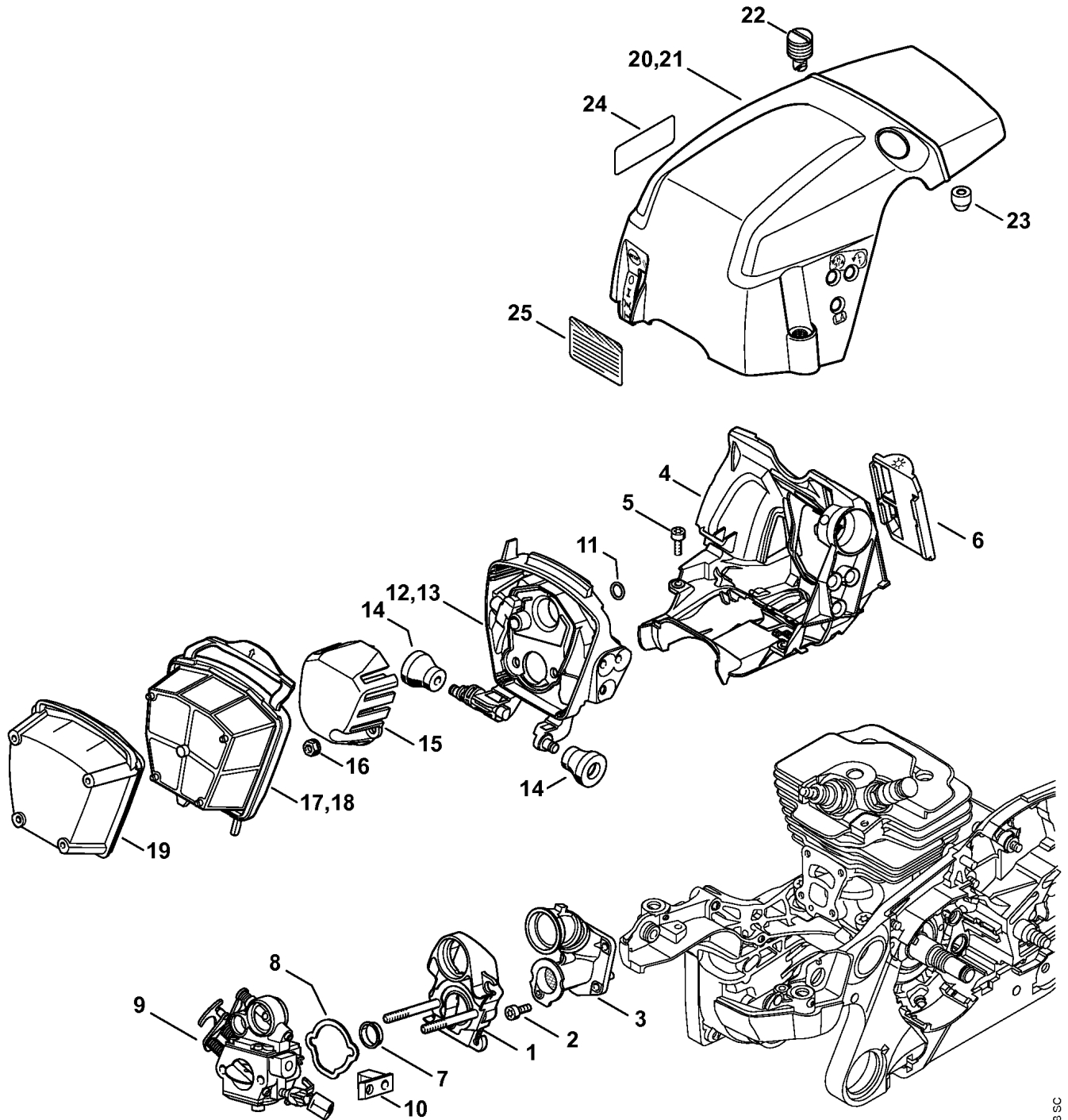
(1)İMSİ362, (2)İMSİ362-Z, (3)İMSİ362-RZ, (4)İMSİ362-RVWZ, (5)İMSİ362-VW, (6)İMSİ362-VWZ, (7)İMSİ362İC-B, (8)İMSİ362İC-Q, (9)İMSİ362İC-QİZ



0001ET008 SC

Ссылка К	Код артикула	Кол-вс	Наименование
	1140 007 1000	1	Комплект - Круговая трубчатая рукоятка (B) ‡ 1 - 26
1	1140 790 3700	1	Круговая трубчатая рукоятка со шлангом (3) ‡ 2 - 5
2		1	Шланг рукоятки 155 мм (B,D) (3)
3		1	Шланг рукоятки 360 мм (B,D) (3)
	0000 791 2009	1	Шланг рукоятки, диам. 19 мм x 5 м (A,B) (3)
4	1140 791 5100	1	Прокладка в трубчатой рукоятке (3,4)
5	0000 791 7900	1	Втулка (3,4)
6	1140 791 1900	1	Держатель трубчатой рукоятки (3,4)
7	9074 478 4705	4	Винт с цилиндрической головкой IS-P6 x 40 (3,4)
8	1140 791 5500	1	Угловой элемент (3,4)
9	9307 021 0120	1	Шайба 5,3 (3,4)
10	9022 371 1020	1	Винт с цилиндрической головкой IS-M5 x 20 (3,4)
11	1140 791 7500	1	Защитное покрытие (3,4)
12	9074 478 4475	1	Винт с цилиндрической головкой IS-P6 x 21,5 (3,4)
13	1140 790 8301	1	Антивибрационная пружина (3,4)
14	9022 341 0980	1	Винт с цилиндрической головкой IS-M5 x 16 (3,4)
15	9022 341 0983	1	Винт с цилиндрической головкой IS-M5 x 16 (3,4)
	1135 640 1704	1	Крышка цепной звёздочки (3,4) ‡ 16 - 25
16	1138 648 0400	1	Крышка цепной звёздочки (3,4)
17	1138 656 1500	1	Защитное приспособление (3,4)
18	1121 648 6610	1	Скользящая планка (3,4)
19	1135 664 0500	1	Зубчатый упор (3,4)
20	9008 319 0960	2	Винт с шестигранной головкой M5 x 12 (3,4)
21	9214 320 0700	2	Контргайка M5 (3,4)
	1135 650 7750	1	Цепной улавливатель (B) (3,4) ‡ 19 - 26
22	1135 650 7700	1	Цепной улавливатель (3,4) ‡ 23 - 25
23	1135 656 6600	1	Гильза (3,4)
24	9452 621 0140	1	Пружинное стопорное кольцо 5 x 0,8 (3,4)
25	9214 320 0700	1	Контргайка M5 (3,4)
26	1135 664 0501	1	Зубчатый упор (3,4)

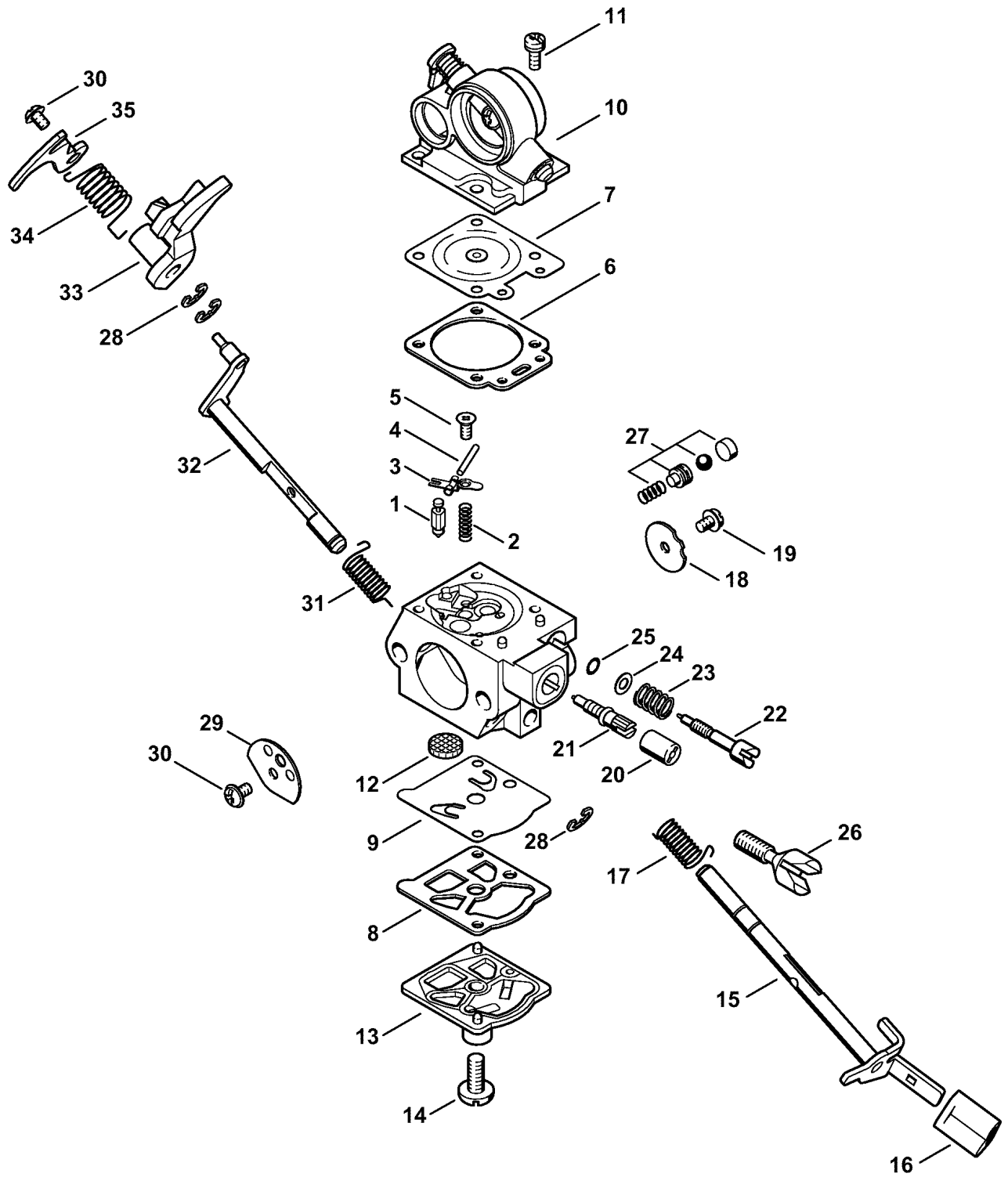
(1)İMSİ362, (2)İMSİ362-Z, (3)İMSİ362-RZ, (4)İMSİ362-RVWZ, (5)İMSİ362-VW, (6)İMSİ362-VWZ,
(7)İMSİ362İC-B, (8)İMSİ362İC-Q, (9)İMSİ362İC-QİZ



0001ET018.SC

Ссылка К	Код артикула	Кол-вс	Наименование
1	1140 120 0900	1	Кронштейн карбюратора
2	9022 313 0660	4	Винт с цилиндрической головкой IS M4 x 12
3	1140 140 2500	1	Колено
4	1140 080 0900	1	Кожух воздухопровода
5	9022 313 0660	2	Винт с цилиндрической головкой IS M4 x 12
6	1140 084 4100	1	Золотник
7	1140 141 1800	1	Гильза
8	1140 121 8600	1	Шайба (1-3,7-9)
9	1140 120 0600	1	Карбюратор WTE-8
10	1140 123 7501	1	Наконечник
11	9645 945 3094	1	Круглое уплотнительное кольцо 9 x 1,5
12	1140 124 3500	1	Корпус фильтра (1-3,7-9)
13	1140 124 3502	1	Корпус фильтра (4-6)
14	1140 122 9900	2	Буфер
15	1140 121 6900	1	Ударнозащитный колпак
16	9216 261 0700	2	Шестигранная гайка M5
17	1140 140 4401	1	Воздушный фильтр (нетканый материал)
18	1140 140 4402	1	Воздушный фильтр PA (4-6)
19	1140 140 4500	1	Фильтр грубой очистки
20	1140 080 1600	1	Кожух (1-3,7-9) † 22, 23
21	1140 080 1604	1	Кожух (4-6) † 22, 23
22	1140 140 9200	3	Запорное устройство
23	1121 084 7100	1	Колпачок
24	0000 967 3749	1	Указательная табличка Запорное устройство топливного бака (2-4,6,9) USA
25	0000 967 4055	1	Предупреждающее указание Защитный экран от искр (2,3,6,9) USA

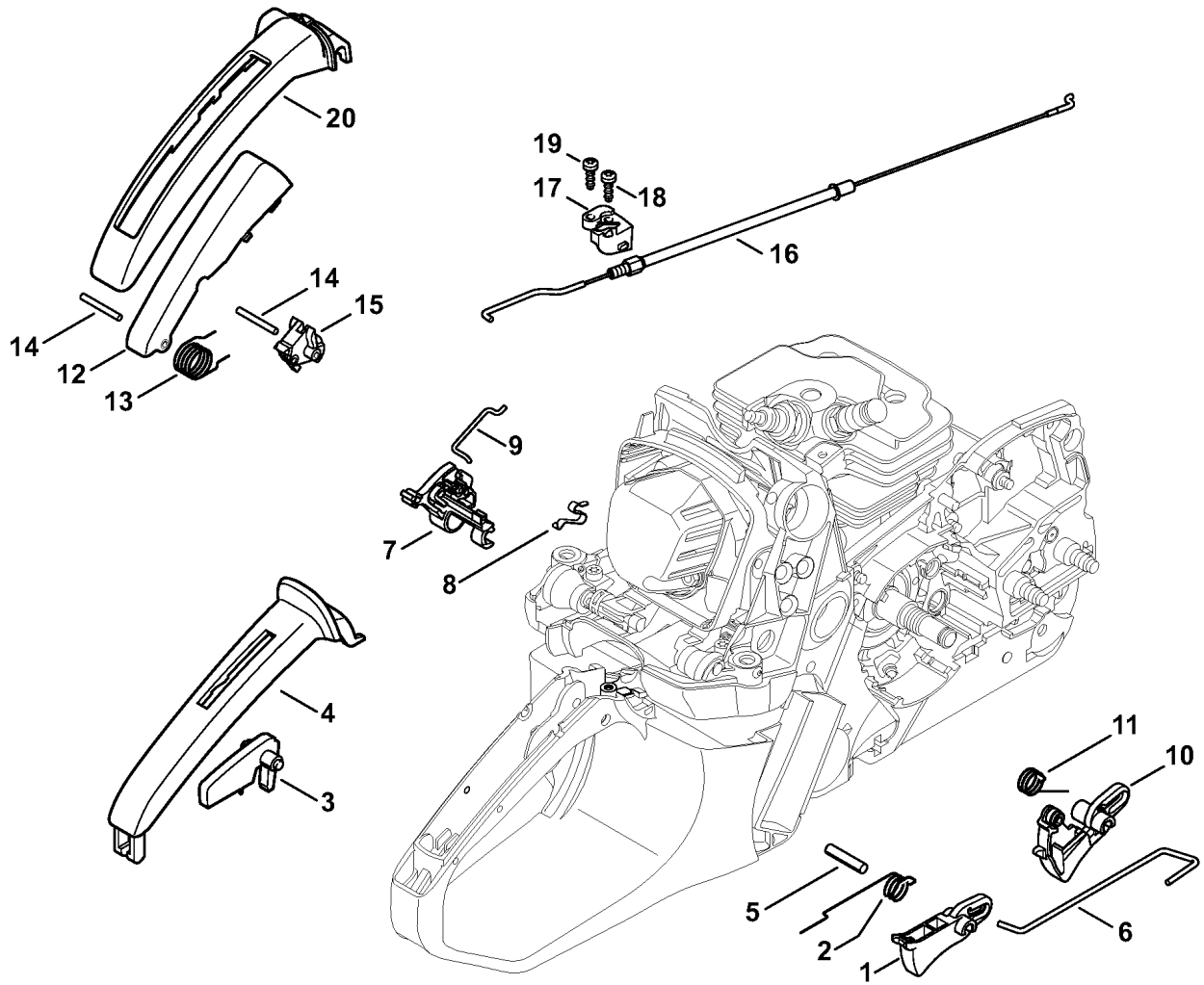
(1)İMSİ362, (2)İMSİ362-Z, (3)İMSİ362-RZ, (4)İMSİ362-RVWZ, (5)İMSİ362-VW, (6)İMSİ362-VWZ,
(7)İMSİ362İC-B, (8)İMSİ362İC-Q, (9)İMSİ362İC-QİZ



0001ET012.SC

Ссылка К	Код артикула	Кол-вс	Наименование
	1140 120 0600	1	Карбюратор WTE-8 † 11-135
1	4116 121 5100	1	Впускная игла
2	4116 122 3000	1	Пружина
3	1121 121 5000	1	Впускной регулировочный рычаг
4	1113 121 9200	1	Ось
5	1121 122 7103	1	Винт с полукруглой головкой
6	4133 129 0901	1	Уплотнение
7	1121 121 4700	1	Регулировочная мембрана
8	1120 129 0905	1	Уплотнение
9	1121 121 4801	1	Диафрагма насоса
10	1140 120 0202	1	Корпус воздушных клапанов
11	1121 122 7101	4	Винт
12	1114 121 7800	1	Сетка фильтра
13	1140 120 0800	1	Запорная крышка
14	1114 122 7100	1	Винт
15	1140 120 7100	1	Дроссельный вал с рычагом † 16
16	1140 121 2700	1	Колпачок
17	1140 122 3200	1	Витая изгибная пружина
18	1140 121 3300	1	Дроссельная заслонка
19	4224 122 7801	1	Винт с полупотайной головкой
20	4203 121 2700	1	Колпачок
21	1140 122 6700	1	Главный регулировочный винт
22	1140 122 6800	1	Регулировочный винт частоты вращения при холостом ходе
23	1115 122 3002	1	Пружина
24	1111 121 8605	1	Шайба
25	4124 122 3600	1	Уплотнительное кольцо
26	1140 122 6200	1	Упорный винт настройки холостого хода
27	1140 120 9700	1	Комплект - Поршень насоса
28	1117 122 9000	3	Стопорная шайба
29	1140 121 2900	1	Воздушная заслонка
30	1121 122 7102	2	Винт с полукруглой головкой
31	1140 122 3201	1	Витая изгибная пружина
32	1140 120 7200	1	Пусковой вал с рычагом
33	1140 121 3500	1	Дроссельный рычаг
34	1140 122 3202	1	Витая изгибная пружина
35	1140 121 3501	1	Дроссельный рычаг
	1140 007 1004	1	Комплект - Карбюраторные † 6 - 9

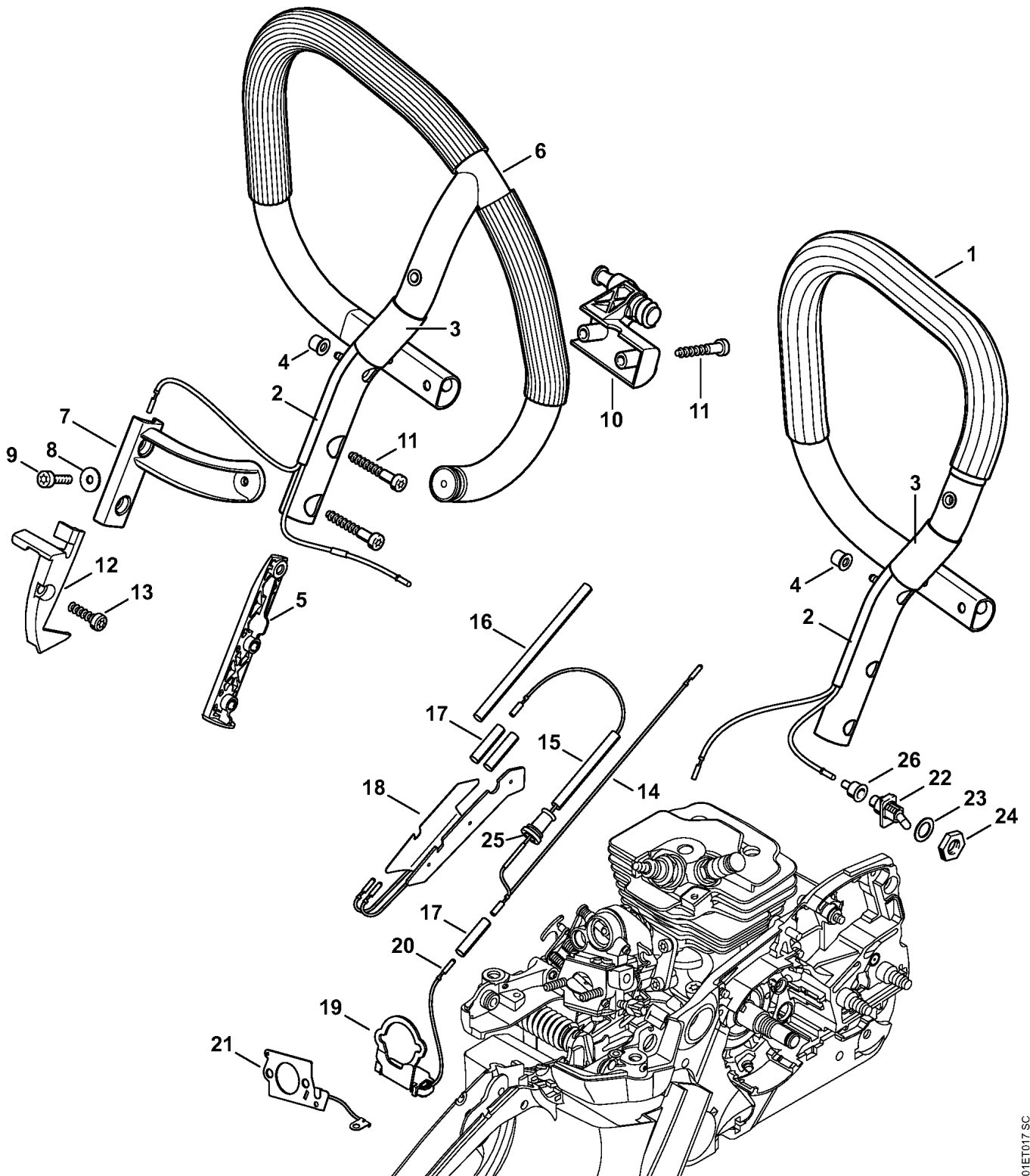
(1)1MS1362, (2)1MS1362-Z, (3)1MS1362-RZ, (4)1MS1362-RVWZ, (5)1MS1362-VW, (6)1MS1362-VWZ, (7)1MS13621C-B, (8)1MS13621C-Q, (9)1MS13621C-Q1Z



0001ET014 SC

Ссылка К	Код артикула	Кол-вс	Наименование
1	1140 182 1000	1	Рычаг управления дроссельной заслонкой (1-7)
2	1117 182 4500	1	Витая изгибная пружина (1-7)
3	1138 182 0800	1	Стопорный рычаг (1-7)
4	1140 791 0600	1	Полукожух рукоятки (1-7)
5	9371 470 2640	1	Цилиндрический штифт 5 x 24
6	1140 182 1500	1	Рычажно-тяговый механизм дроссельной заслонки
7	1140 182 0900	1	Вал управления переключением
8	1140 442 1600	1	Контактная пружина
9	1140 185 1900	1	Рычажно-тяговая система пускового устройства
10	1140 180 1500	1	Рычаг управления дроссельной заслонкой (8,9)
11	1125 182 4505	1	Витая изгибная пружина (8,9)
12	1125 180 1703	1	Стопорный рычаг (8,9)
			† 13
13	1125 182 4502	1	Витая изгибная пружина (8,9)
14	9517 003 0650	2	Ролик игольчатого подшипника 3 x 25,8 (8,9)
15	1125 180 1405	1	Рукоятка переключения (8,9)
16	1140 160 2500	1	Тормозная тяга (8,9)
			† 17, 18
17	1140 182 1600	1	Опора (8,9)
18	9074 477 2995	1	Винт с цилиндрической головкой IS-P4 x 12 (8,9)
19	9074 477 2995	1	Винт с цилиндрической головкой IS-P4 x 12 (8,9)
20	1140 791 0602	1	Полукожух рукоятки (8,9)

(1)İMSİ362, (2)İMSİ362-Z, (3)İMSİ362-RZ, (4)İMSİ362-RVWZ, (5)İMSİ362-VW, (6)İMSİ362-VWZ, (7)İMSİ362İC-B, (8)İMSİ362İC-Q, (9)İMSİ362İC-QİZ

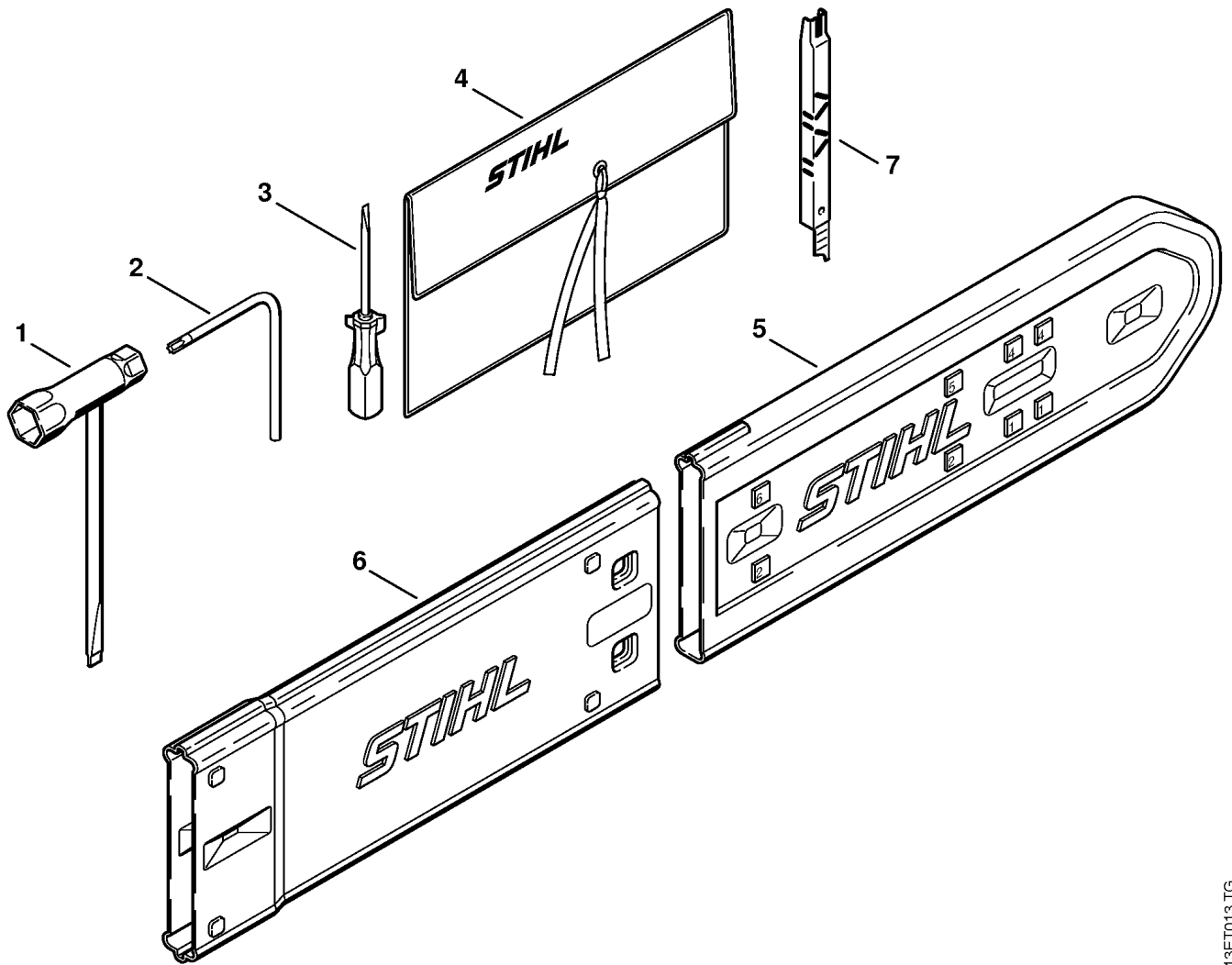


0001ET017.SC

Иллюстрация О Подогреватель

Ссылка К	Код артикула	Кол-вс	Наименование
1	1140 790 1700	1	Трубчатая рукоятка (5-6) ‡ 2 - 5
2	0000 937 4047	1	Шланг 205 мм (4-6)
3	0000 937 4048	1	Шланг (4-6)
4	0000 791 7900	1	Втулка (4-6)
5	1140 791 5100	1	Прокладка в трубчатой рукоятке (4-6)
6	1140 790 3701	1	Круговая трубчатая рукоятка со шлангом (4) ‡ 2 - 5
7	1140 791 5500	1	Угловой элемент (4)
8	9307 021 0120	1	Шайба 5,3 (4)
9	9022 371 1020	1	Винт с цилиндрической головкой IS-M5 x 20 (4)
10	1140 791 1900	1	Держатель трубчатой рукоятки (4-6)
11	9074 478 4705	4	Винт с цилиндрической головкой IS-P6 x 40 (4-6)
12	1140 791 7500	1	Защитное покрытие (4-6)
13	9074 478 4475	1	Винт с цилиндрической головкой IS-P6 x 21,5 (4-6)
14	1140 440 3001	1	Кабельный жгут (4-6)
15	0000 937 4062	1	Шланг 60 мм (4-6)
16	0000 937 4063	1	Шланг 110 мм (4-6)
17	1121 442 0402	3	Изоляционный шланг 35 мм (4-6)
18	1140 430 6003	1	Нагревательный элемент (4-6)
19	1140 430 0600	1	Термовыключатель (4-6) ‡ 20
20	1118 431 6600	1	Забивной штифт (С) (4-6)
21	1140 434 5100	1	Нагревательный элемент (4-6)
22	1138 430 0502	1	Выключатель (4-6)
23	0000 958 1511	1	Шайба (4-6)
24	1128 432 2200	1	Шестигранная гайка (4-6)
25	1125 162 2901	1	Наконечник (4-6)
26	1110 432 9200	1	Наконечник (4-6)

(1)İMSİ362, (2)İMSİ362-Z, (3)İMSİ362-RZ, (4)İMSİ362-RVWZ, (5)İMSİ362-VW, (6)İMSİ362-VWZ,
(7)İMSİ362İC-B, (8)İMSİ362İC-Q, (9)İMSİ362İC-QİZ



213ET013 TG

Ссылка К	Код артикула	Кол-вс	Наименование
	1121 890 1400	1	Комплект - Инструмент † 1ї-ї4
1	1129 890 3401	1	Комбинированный гаечный ключ
2	0812 370 1000	1	Отвёртка T27 x 120 x 70
3	0000 890 2300	1	Отвертка
4	0000 891 0801	1	Инструментальная сумка
5	0000 792 9129	1	Защитный кожух цепи
6	0000 792 9132	1	Удлинение защитного кожуха цепи до 63 см (B)
7	1110 893 4000	1	Опиловочный калибр (B)

(1)їMSї362, (2)їMSї362-Z, (3)їMSї362-RZ, (4)їMSї362-RVWZ, (5)їMSї362-VW, (6)їMSї362-VWZ,
(7)їMSї362їC-B, (8)їMSї362їC-Q, (9)їMSї362їC-QїZ