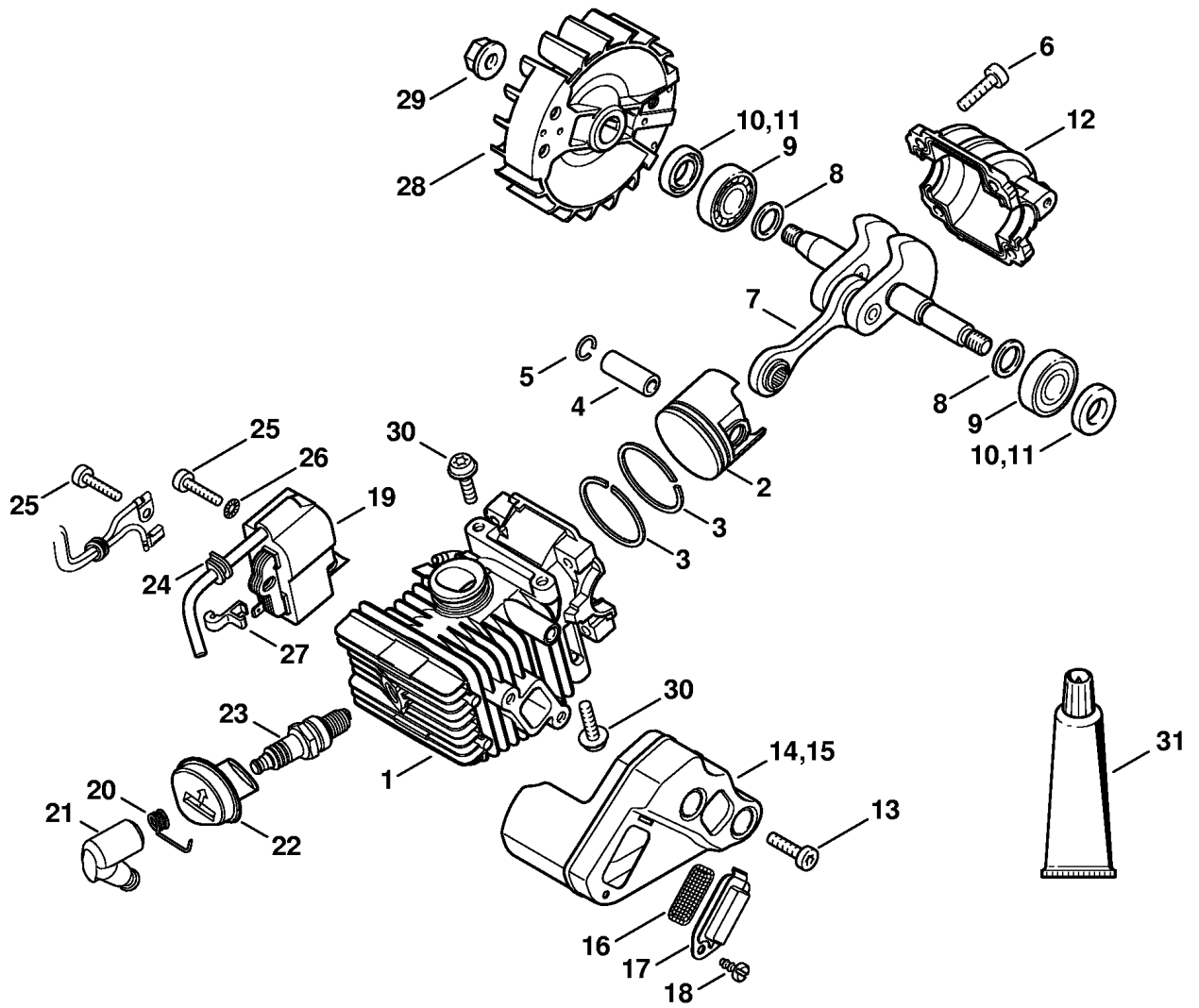


151ET000 GM

Ссылка К	Код артикула	Кол-вс	Наименование
1	1137 020 1202	1	Цилиндр с поршнем, диам. 37 мм ‡ 2i-16
2	1137 030 2002	1	Поршень, диам. 37 мм ‡ 3i-15
3	1130 034 3003	2	Компрессионное поршневое кольцо, диам. 37 x 1,2 мм
4	1132 034 1501	1	Поршневой палец 10x6,5x25
5	9463 650 1000	1	Пружинное стопорное кольцо 10
6	9075 478 4136	4	Винт с цилиндрической головкой ISD5 x 20
7	1137 030 0400	1	Коленчатый вал (25.2005)
8	1137 036 0300	2	Шайба
9	9503 003 0210	2	Радиальный шарикоподшипник 6001
10	9639 003 1205	2	Уплотнительное кольцо вала 12 x 22 x 4,5 (07.2007)
11	9639 003 1206	2	Уплотнительное кольцо вала 12 x 22 x 4,5 (07.2007)
12	1137 021 2500	1	Поддон картера
13	9075 478 4136	6	Винт с цилиндрической головкой ISD5 x 20
14	1137 140 0600	1	Шумоглушитель (1)
19	1137 400 1300	1	Модуль зажигания
20	0000 998 0604	1	Витая изгибная пружина
21	0000 405 1004	1	Штекер провода системы зажигания
22	1137 084 1601	1	Защитное покрытие
23	0000 400 7011	1	Свеча зажигания NGK CMR6H
24	0000 989 0507	1	Резиновый наконечник
25	9075 478 3022	2	Винт с цилиндрической головкой IS-D4 x 20
26	9291 021 0100	1	Шайба 4,3

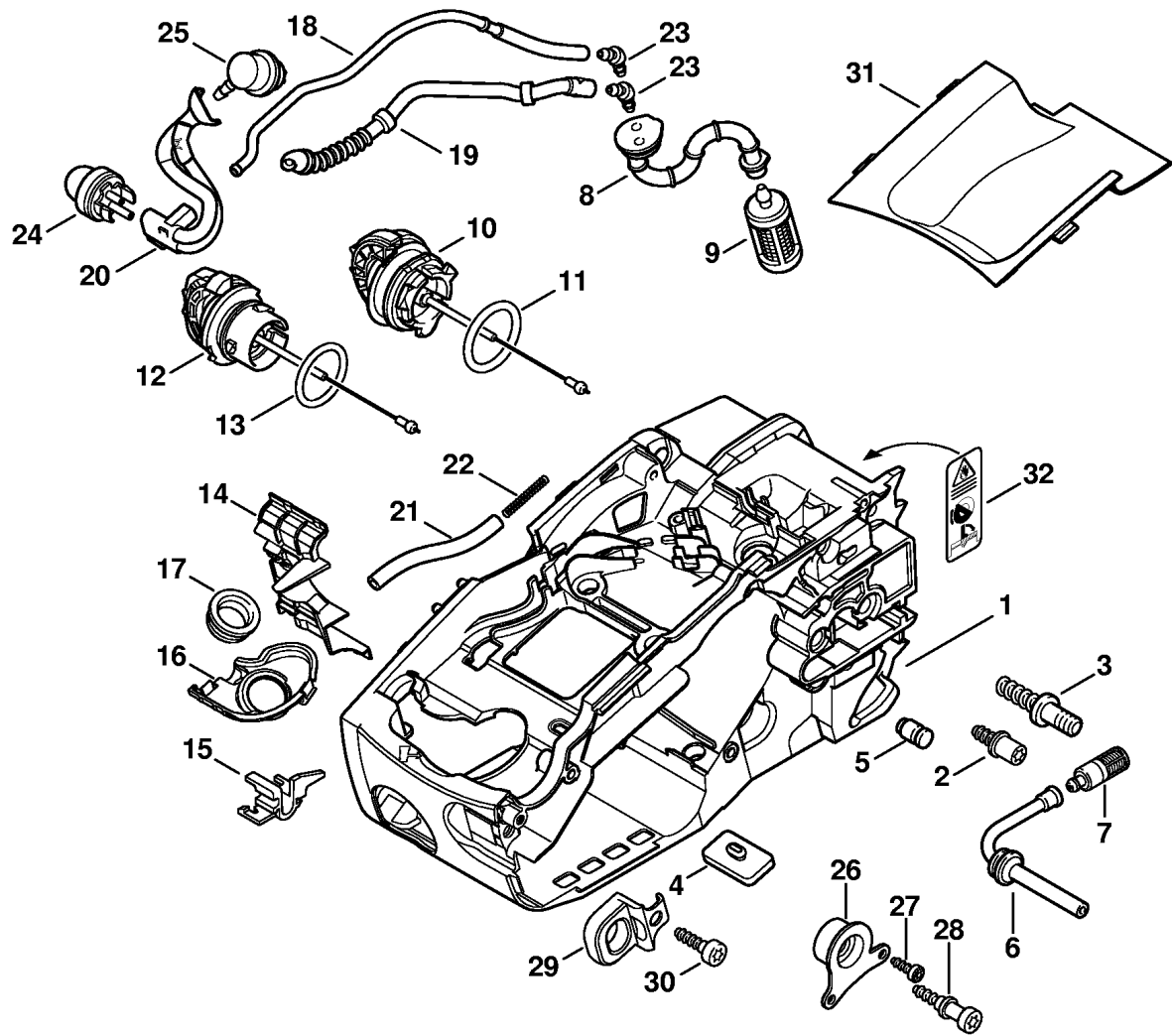
(1)IMS192IC-E, (2)IMS192IC-EiZ



151ET000 GM

Ссылка К	Код артикула	Кол-вс	Наименование
27	1137 448 1201	1	Кабеледержатель
28	1137 400 1200	1	Маховик (25.2005)
29	0000 955 0802	1	Гайка с буртиком М8 х 1
30	0000 951 1100	4	Винт IS D5 х 20
31	0783 830 2000	1	Уплотнительная масса Dirko HT, красная

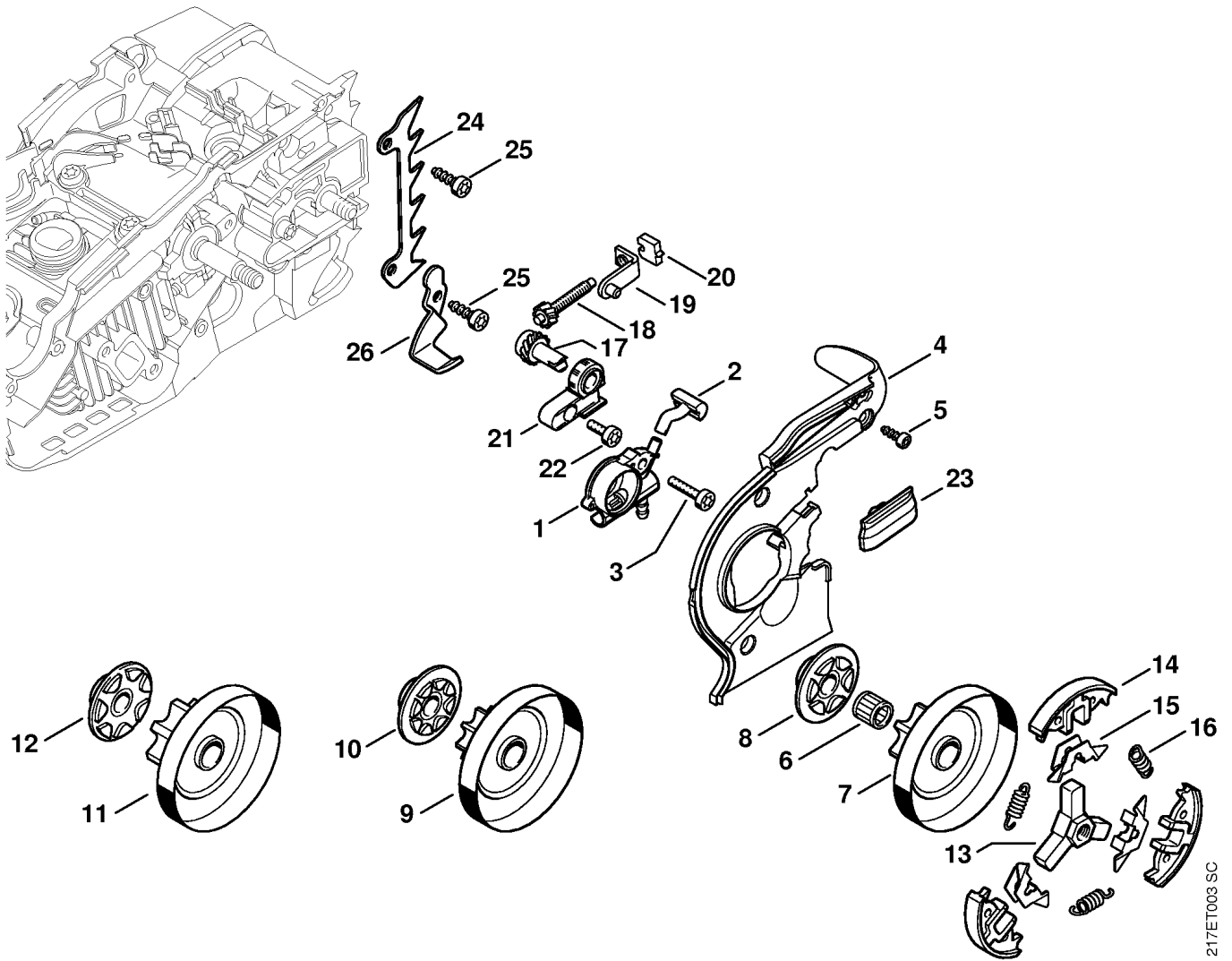
(1)IMSİ192İC-E, (2)IMSİ192İC-EİZ



151ET001 GM

Ссылка К	Код артикула	Кол-вс	Наименование
1	1137 020 3003	1	Картер двигателя † 2ĭ-ĭ13
2	0000 664 2402	1	Винт с буртиком D8
3	1123 664 2400	1	Винт с буртиком
4	1129 352 5500	1	Зажимная деталь
5	1128 640 9100	1	Клапан
6	1129 647 9400	1	Шланг
7	1123 640 3800	1	Всасывающая головка
8	1137 358 7700	1	Шланг
9	0000 350 3502	1	Всасывающая головка
10	0000 350 0525	1	Запорное устройство топливного бака † 11
11	9645 948 7734	1	Круглое уплотнительное кольцо 25 x 3,5
12	0000 350 0526	1	Запорное устройство топливного бака † 13
13	9645 948 2470	1	Круглое уплотнительное кольцо 23 x 3
14	1137 351 4001	1	Изоляционная пластина
15	1137 028 1500	1	Держатель
16	1137 028 2900	1	Защитное покрытие
17	0000 664 4000	1	Наконечник
18	1137 350 5000	1	Труба † 23
19	1137 358 7701	1	Шланг
20	1137 358 7702	1	Шланг
21		1	Шланг 3,1x5,7x82 мм (D)
	0000 930 2803	1	Шланг 3,1x5,7 мм x 1 м, R3 (A,B)
22	0000 997 2003	1	Нажимная пружина
23	1137 353 2600	2	Угловой патрубков
24	4130 350 6200	1	Топливный насос
25	0000 350 5802	1	Вентиляционная система топливного бака
26	1137 790 9900	1	Кольцевой буфер
27	9074 477 2995	2	Винт с цилиндрической головкой IS-P4 x 12
28	1129 791 6100	1	Винт
29	1129 790 9700	1	Упорный буфер
30	9074 478 4435	1	Винт с цилиндрической головкой IS-P6 x 19
31	1137 021 1101	1	Крышка

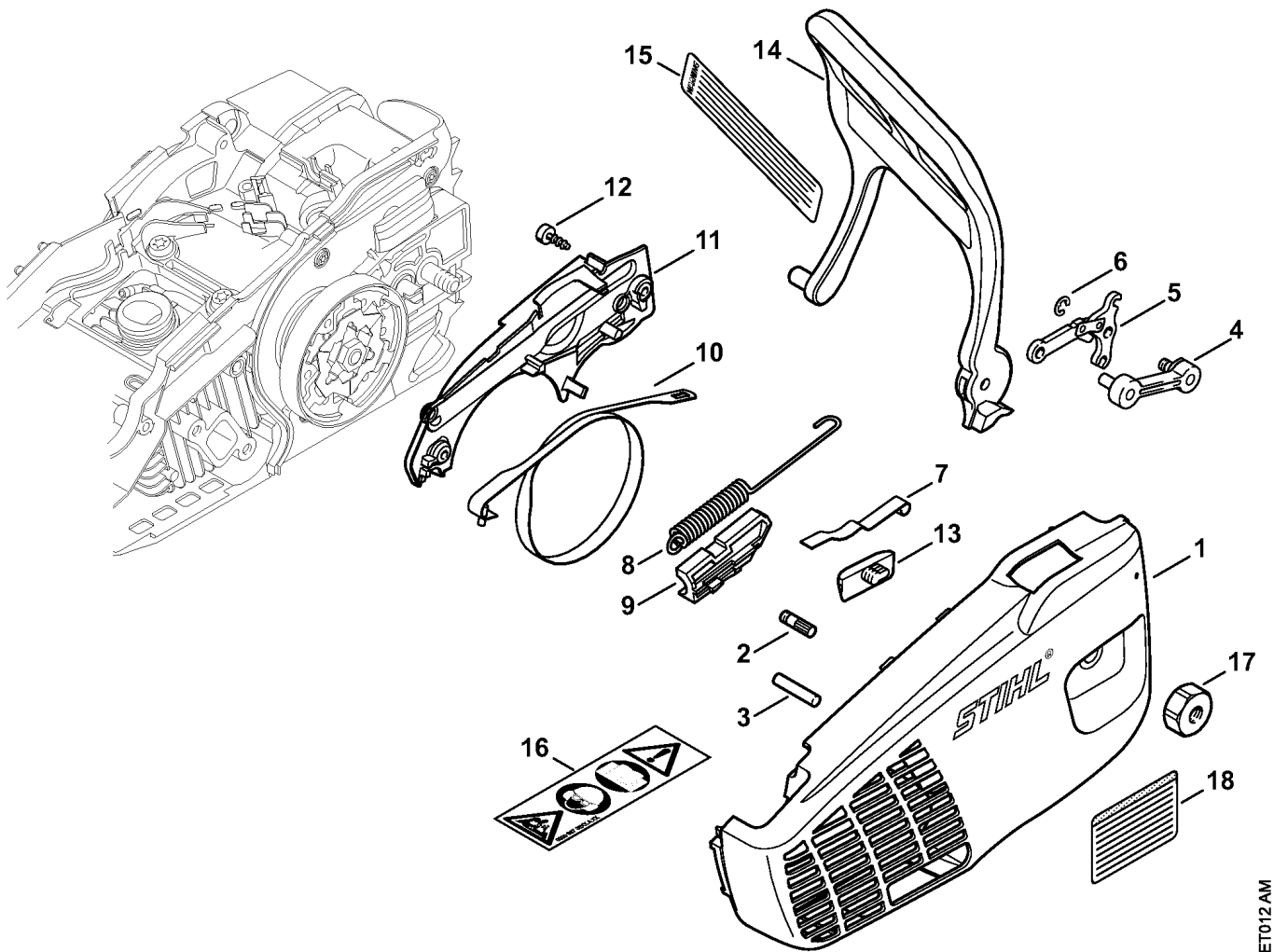
(1)ĭMSĭ192ĭC-E, (2)ĭMSĭ192ĭC-EĭZ



217ET003 SC

Ссылка К	Код артикула	Кол-вс	Наименование
1	1137 640 3202	1	Масляный насос ‡ 2
2	1137 647 5701	1	Соединительная деталь
3	9075 478 3022	1	Винт с цилиндрической головкой IS-D4 x 20
4	1137 021 1100	1	Крышка
5	9074 477 2995	3	Винт с цилиндрической головкой IS-P4 x 12
6	9512 933 2270	1	Комплект игольчатых роликов 10 x 13 x 13
7	1137 640 2001	1	Цепная звёздочка 3/8" Pisco 6 зубьев
8	1129 640 7100	1	Червяк 3/8" Pisco 6 зубьев
	1137 007 1002	1	Комплект - Цепная звёздочка / Червяк 1/4" 8 зубьев
9	1137 640 2002	1	Цепная звёздочка 1/4" 8 зубьев Не для USA
10	1129 640 7102	1	Червяк 1/4" 8 зубьев
11	1137 640 2003	1	Цепная звёздочка 3/8" Pisco 7 зубьев (B)
12	1129 640 7101	1	Червяк 3/8" Pisco 7 зубьев (B)
13	1137 160 2000	1	Муфта ‡ 14,116
14	1137 162 0800	3	Центробежный грузик
15	1121 162 3000	3	Держатель
16	0000 997 5625	3	Пружина растяжения
	1129 007 1000	1	Комплект - Цилиндрическое зубчатое колесо / Натяжной болт ‡ 17,118
17		1	Цилиндрическое зубчатое колесо (D)
18		1	Натяжной винт (D)
19	1129 640 1900	1	Зажимная подвижная деталь
20	1123 664 1400	1	Нажимная деталь
21	1123 664 2200	1	Защитное прикрытие
22	9075 478 3015	1	Винт с цилиндрической головкой IS-D4 x 15
23	1123 648 6600	2	Скользящая планка
24	1129 664 0500	1	Зубчатый упор (B)
25	9074 477 4130	2	Винт с цилиндрической головкой IS-P5 x 16 (B)
26	1129 656 7701	1	Цепной улавливатель (07.2007)

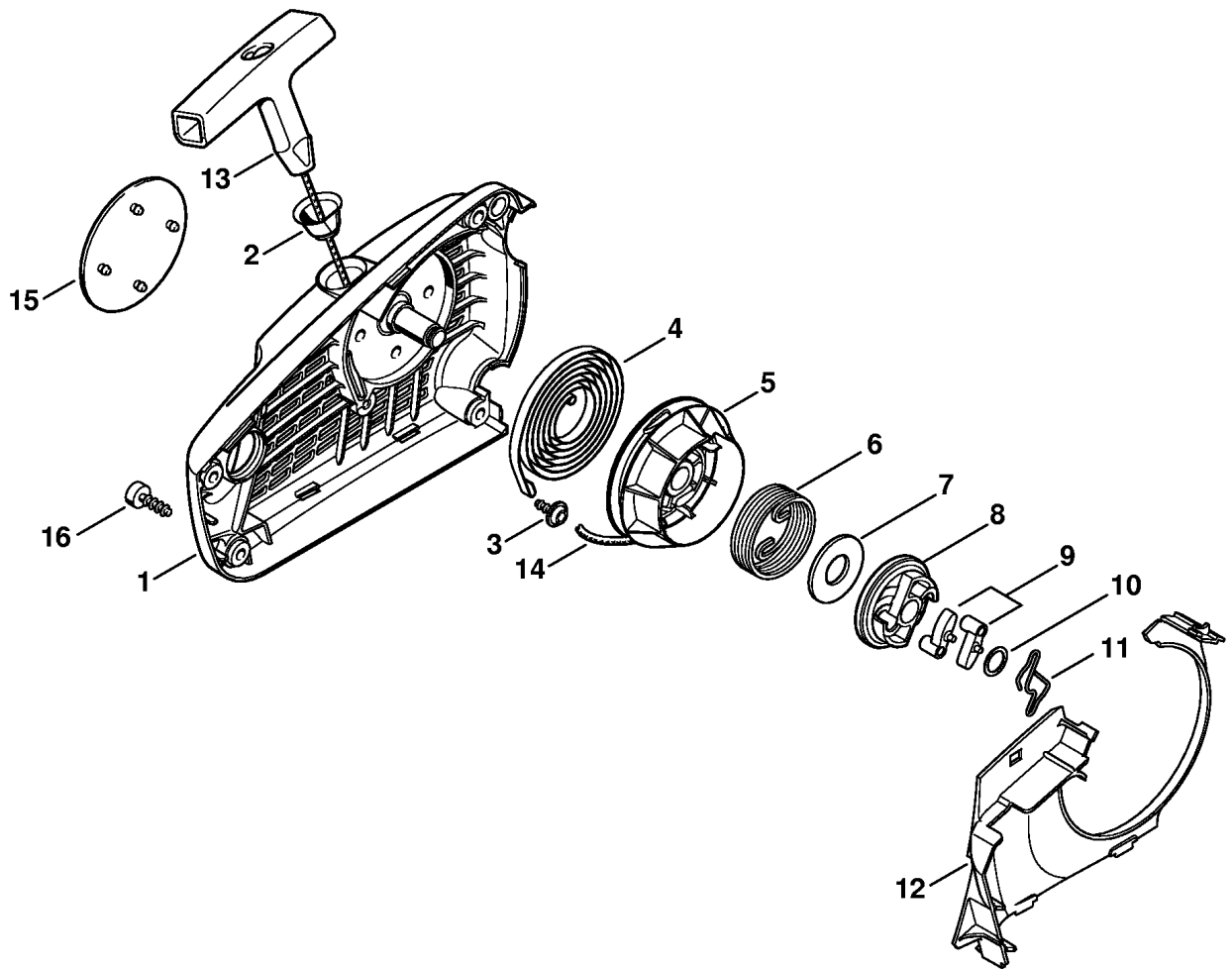
(1)IMS192IC-E, (2)IMS192IC-EiZ



151ET012 AM

Ссылка К	Код артикула	Кол-вс	Наименование
	1137 640 1706	1	Крышка цепной звёздочки † 1ī-ī14
1	1137 640 1701	1	Крышка цепной звёздочки † 2ī-ī4
2	1120 162 5200	1	Палец
3	9378 543 2700	1	Просечной штифт 5 x 30
4	1129 640 5000	1	Прокладка
5	1128 160 5000	1	Рычаг
6	9460 624 0400	1	Стопорная шайба 4
7	1129 162 7800	1	Плоская пружина
8	1137 160 5502	1	Пружина растяжения † 9
9	1137 162 6600	1	Упор
10	1123 160 5400	1	Тормозная лента
11	1137 648 7700	1	Крышка
12	9074 477 2995	2	Винт с цилиндрической головкой IS-P4 x 12
13	1123 648 6600	1	Скользящая планка
14	1137 792 9102	1	Приспособление для защиты рук
16	0000 967 4003	1	Указательная табличка MS
17	0000 955 0801	1	Шестигранная гайка M8

(1)īMSī192īC-E, (2)īMSī192īC-EīZ

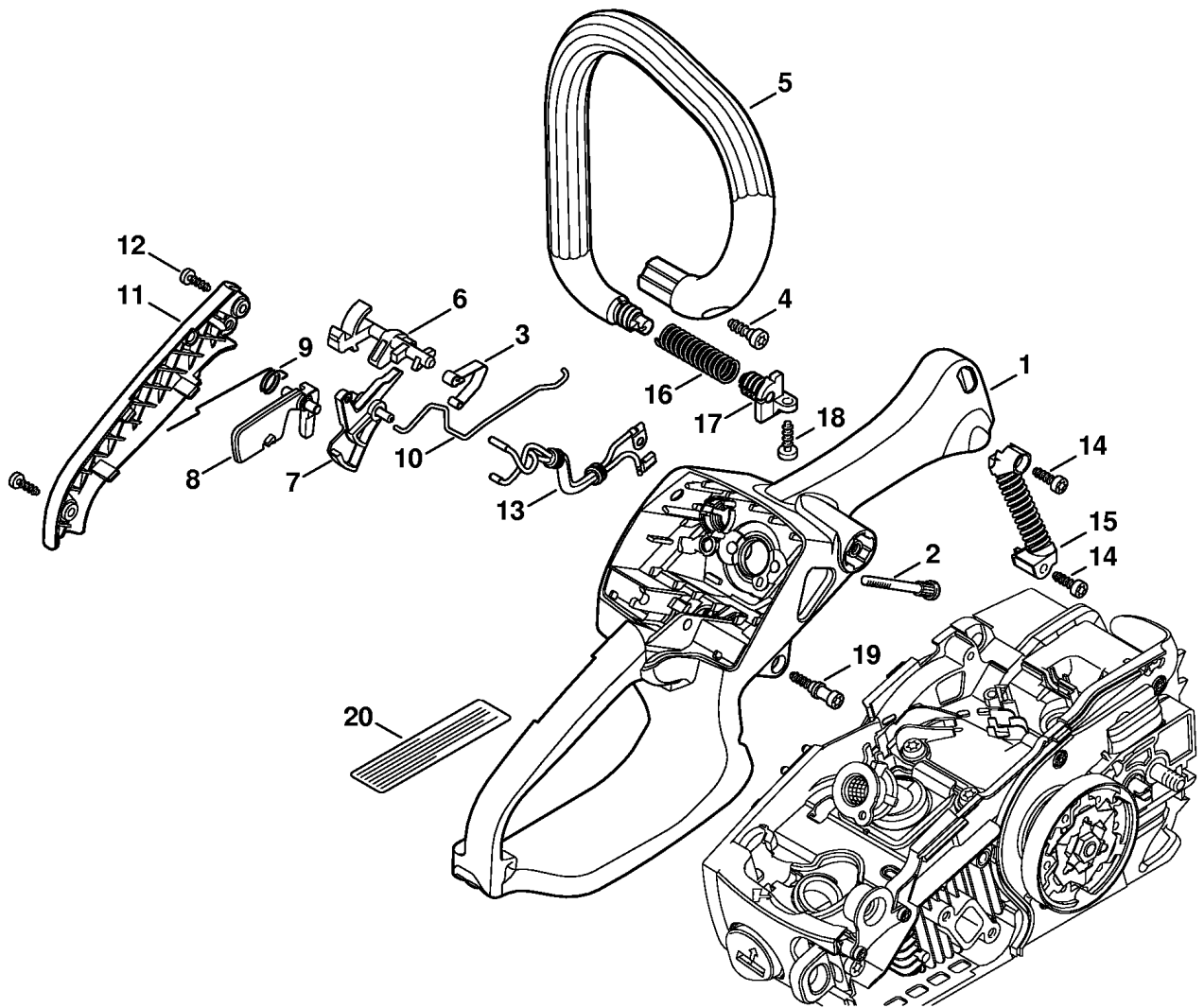


151E1010 SC

Иллюстрация Е Пусковое устройство

Ссылка К	Код артикула	Кол-вс	Наименование
	1137 080 2105	1	Корпус вентилятора с пусковым устройством † 1İ-İ14
1	1137 080 1801	1	Корпус вентилятора † 2,İ3
2	1110 084 9102	1	Втулка
3	9104 003 2960	1	Винт с цилиндрической головкой Р4 x 10
4	1123 190 0600	1	Возвратная пружина
5	1137 190 1000	1	Тросиковый шкив † 6İ-İ8
6	1137 195 3501	1	Пружина
7	0000 958 1020	1	Шайба
8		1	Поводок (D)
9	1123 195 7200	2	Защёлка
10	0000 958 0923	1	Шайба
11	1128 195 3500	1	Пружина
12	1137 084 7800	1	Сегмент
13	1121 195 3400	1	Рукоятка
14	0000 195 8204	1	Пусковой тросик, диам. 2,7 x 800 мм
15	1137 967 1501	1	Фирменная табличка MS 192 C
16	9074 477 4130	4	Винт с цилиндрической головкой IS-P5 x 16

(1)İMSİ192İC-E, (2)İMSİ192İC-EİZ

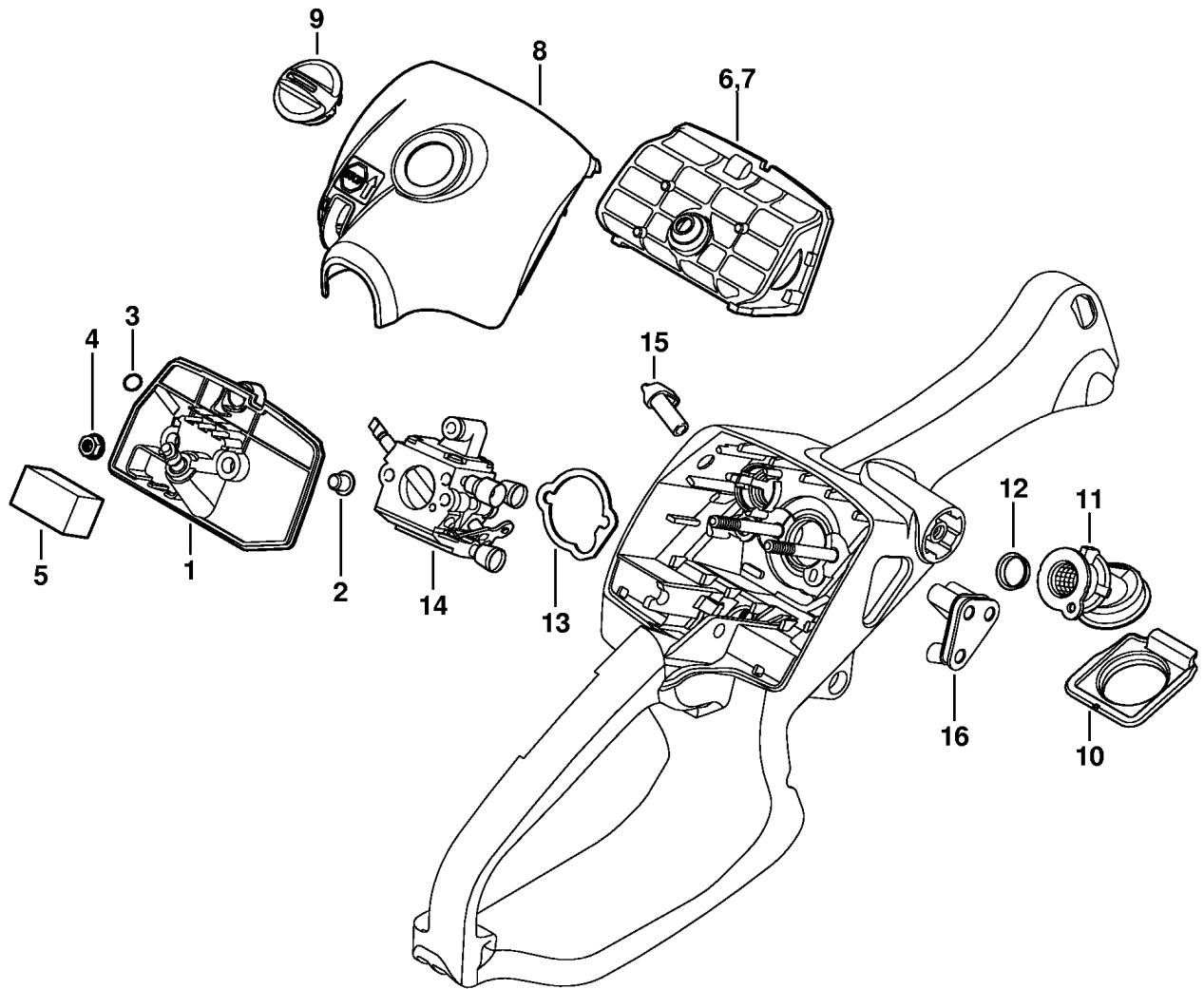


151ET004.GM

Иллюстрация F Корпус рукоятки

Ссылка К	Код артикула	Кол-вс	Наименование
1	1137 790 1002	1	Корпус рукоятки † 2
2	1121 122 6600	2	Винт с буртиком
3	1125 442 1600	1	Контактная пружина
4	9074 478 4435	1	Винт с цилиндрической головкой IS-P6 x 19
5	1137 791 1701	1	Трубчатая рукоятка
6	1137 182 0901	1	Вал управления переключением
7	1129 180 1501	1	Рычаг управления дроссельной заслонкой
8	1129 182 0801	1	Стопорный рычаг
9	1129 182 4500	1	Витая изгибная пружина
10	1137 182 1501	1	Рычажно-тяговый механизм дроссельной заслонки
11	1137 791 0601	1	Полукожух рукоятки
12	9074 477 2995	2	Винт с цилиндрической головкой IS-P4 x 12
13	1137 440 3001	1	Кабельный жгут
14	9074 477 4130	2	Винт с цилиндрической головкой IS-P5 x 16
15	1137 790 8300	1	Антивибрационная пружина
16	1137 791 3101	1	Пружина
17	1137 792 2902	1	Пробка подшипника
18	9074 477 4130	1	Винт с цилиндрической головкой IS-P5 x 16
19	1129 791 6101	1	Винт с буртиком

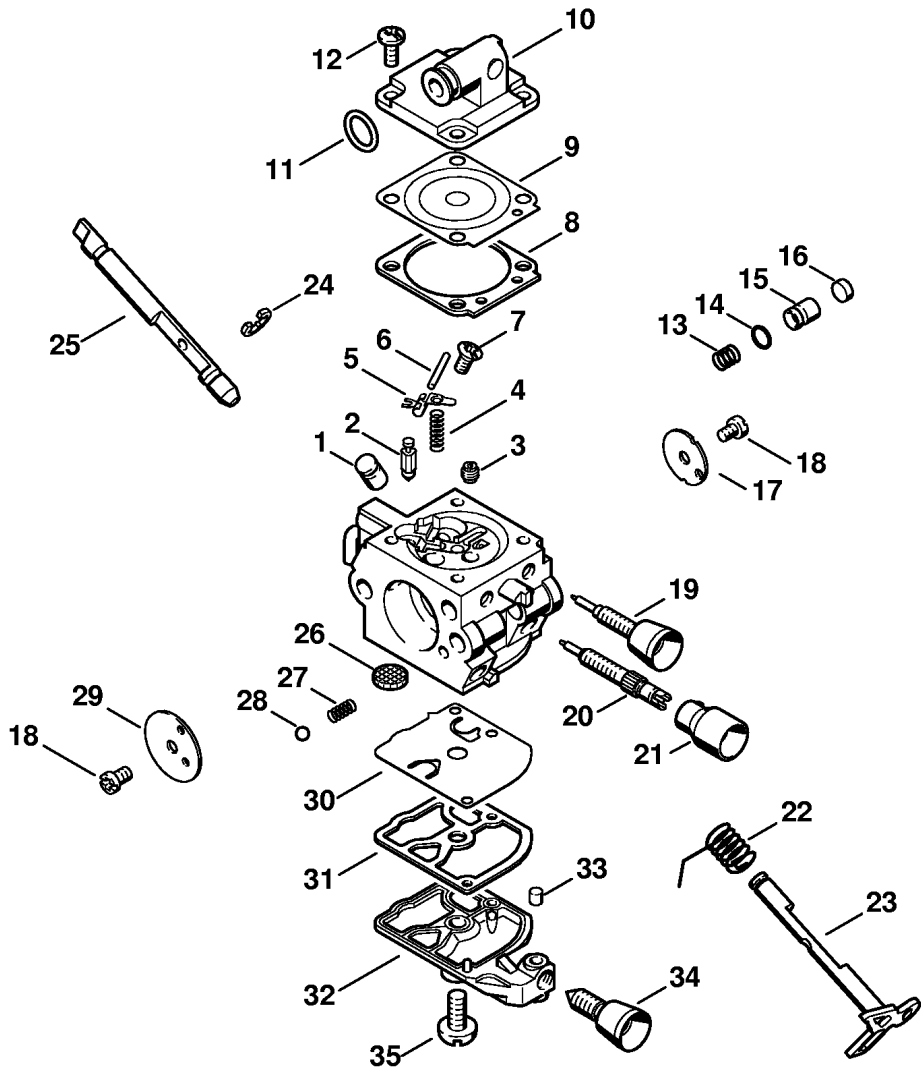
(1)IMSİ192İC-E, (2)IMSİ192İC-EİZ



151ET005 GM

Ссылка К	Код артикула	Кол-вс	Наименование
1	1137 120 3401	1	Дно фильтра † 2,İз
2	9416 868 6531	2	Полая заклёпка 6,5 x 0,5 x 6,8
3	9645 945 7444	1	Круглое уплотнительное кольцо 4 x 1,5
4	9216 261 0700	2	Шестигранная гайка М5
5	1129 122 0100	1	Пенопластовая вставка
6	1137 120 1602	1	Воздушный фильтр (1)
7	1137 120 1603	1	Воздушный фильтр (нетканый материал) (2)
8	1137 140 1901	1	Крышка коробки карбюратора † 9
9	1137 140 9200	1	Запорное устройство
10	1137 141 3300	1	Стопорная пластина
11	1137 141 2201	1	Колено
12	1137 141 1800	1	Гильза
13	1129 121 8600	1	Шайба
14	1137 120 0603	1	Карбюратор С1Q-S124А
15	1137 121 6100	1	Рычаг привода воздушной заслонки
16	1137 123 7501	1	Наконечник

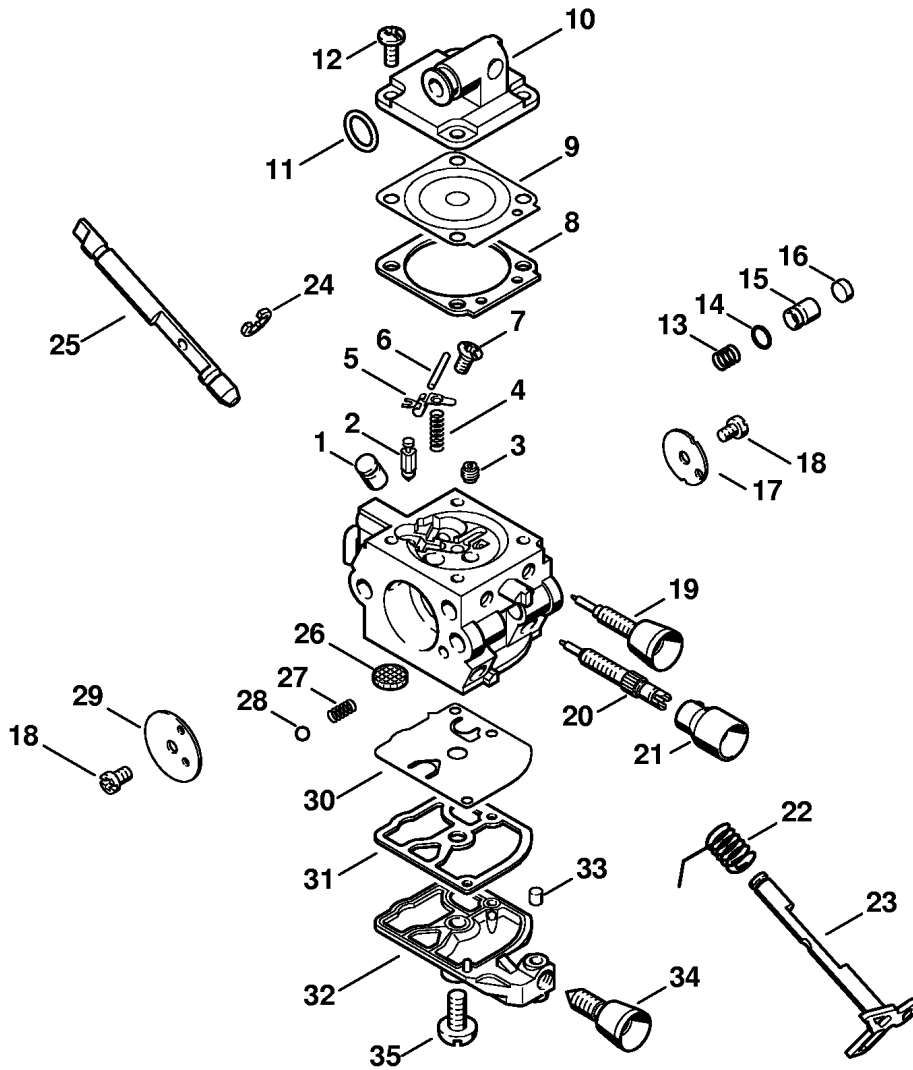
(1)İMSİ192İC-E, (2)İMSİ192İC-EİZ



151ET008 SC

Ссылка К	Код артикула	Кол-во	Наименование
	1137 120 0603	1	Карбюратор C1Q-S124A † 1İ-İ35
		1	Карбюратор C1Q-S124 (C) (13.2007) † 1İ-İ35
1	1137 121 5400	1	Клапанное сопло
2	4116 121 5100	1	Впускная игла
3	4137 121 5600	1	Неподвижное сопло 0.41
4	1128 122 3000	1	Пружина
5	1125 121 5000	1	Впускной регулировочный рычаг
6	1120 121 9200	1	Ось
7	1120 122 6600	1	Винт с буртиком
8	1129 129 0900	1	Уплотнение
9	4129 121 4700	1	Регулировочная мембрана
10	1130 121 0800	1	Запорная крышка
11	9646 945 0490	1	Круглое уплотнительное кольцо 7 x 1,5
12	1120 122 6601	4	Винт с буртиком
	1137 120 9703	1	Комплект - Поршень насоса † 13İ-İ16
∩	1137 120 9701	1	Комплект - Поршень насоса (13.2007) † 13İ-İ16
13		1	Пружина (D)
14		1	Уплотнительное кольцо (D)
15		1	Поршень насоса (D)
16		1	Пробка (D)
17	1139 121 3300	1	Дроссельная заслонка
18	1125 122 7403	2	Винт с полукруглой головкой
19	4228 122 6802	1	Регулировочный винт частоты вращения при холостом ходе
20	4229 122 6701	1	Главный регулировочный винт
21	4229 121 2701	1	Колпачок
22	1123 122 3000	1	Пружина
23	1137 120 7101	1	Дроссельный вал с рычагом
24	1125 122 9001	1	Стопорная шайба
25	1137 121 3000	1	Пусковая ось
26	1123 121 7800	1	Сетка фильтра
27	4119 122 3002	1	Пружина
28	4119 122 4200	1	Шарик
29	1129 121 2900	1	Воздушная заслонка

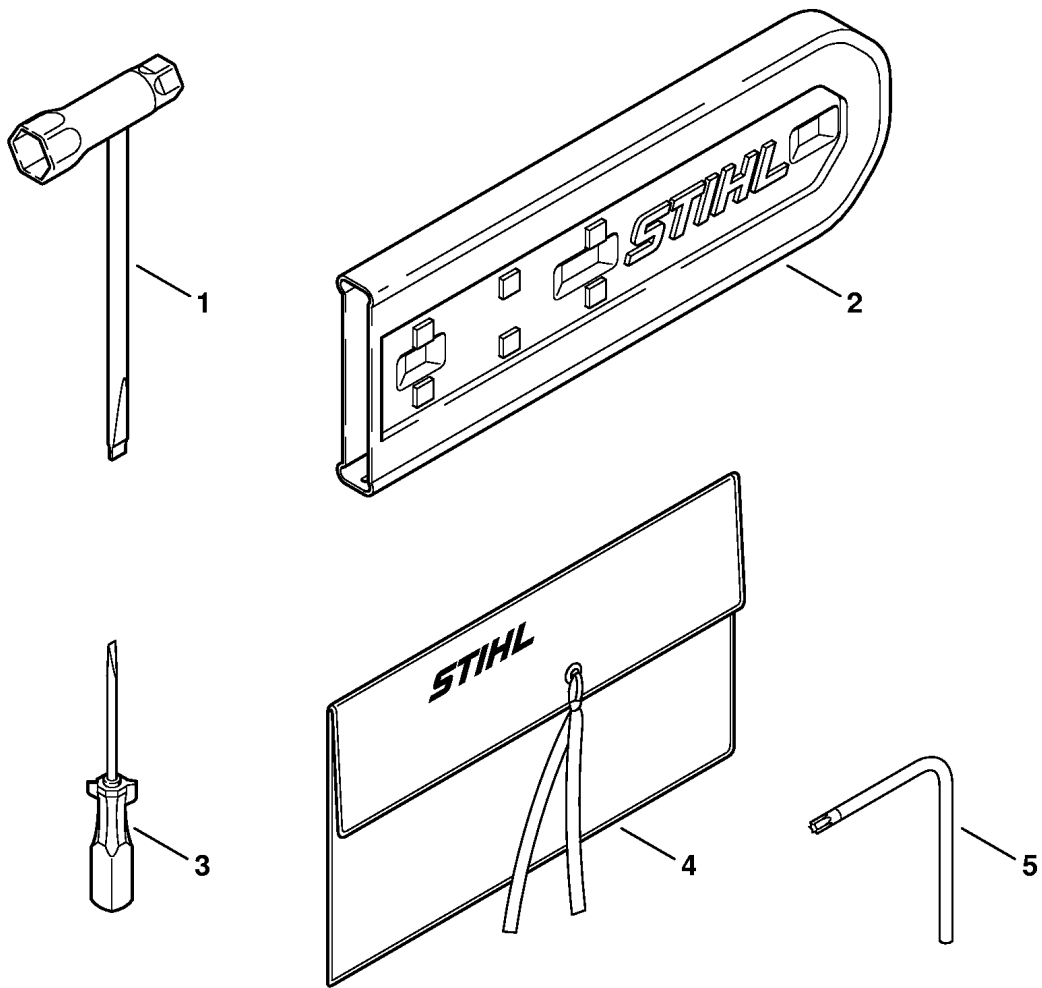
(1)İMSİ192İC-E, (2)İMSİ192İC-EİZ



151ET008 SC

Ссылка К	Код артикула	Кол-вс	Наименование
30	1129 121 4800	1	Диафрагма насоса
31	1123 129 0905	1	Уплотнение
32	1137 121 0800	1	Запорная крышка
33	1125 122 4200	1	Зажимная деталь
34	4229 122 6200	1	Упорный винт настройки холостого хода
35	1120 122 7800	1	Винт с полупотайной головкой
	1129 007 1062	1	Комплект - Карбюраторные детали † 8,і9,і30,і31

(1)İMSİ192İC-E, (2)İMSİ192İC-EİZ



151ET006 GM

Ссылка К	Код артикула	Кол-вс	Наименование
1	0000 890 3400	1	Комбинированный гаечный ключ
2	0000 792 9128	1	Защитный кожух цепи
3	0000 890 2300	1	Отвертка
4	0000 891 0801	1	Инструментальная сумка (B)
5	0812 370 1000	1	Отвёртка T27 x 120 x 70 (B)

(1)İMSİ192İC-E, (2)İMSİ192İC-EİZ