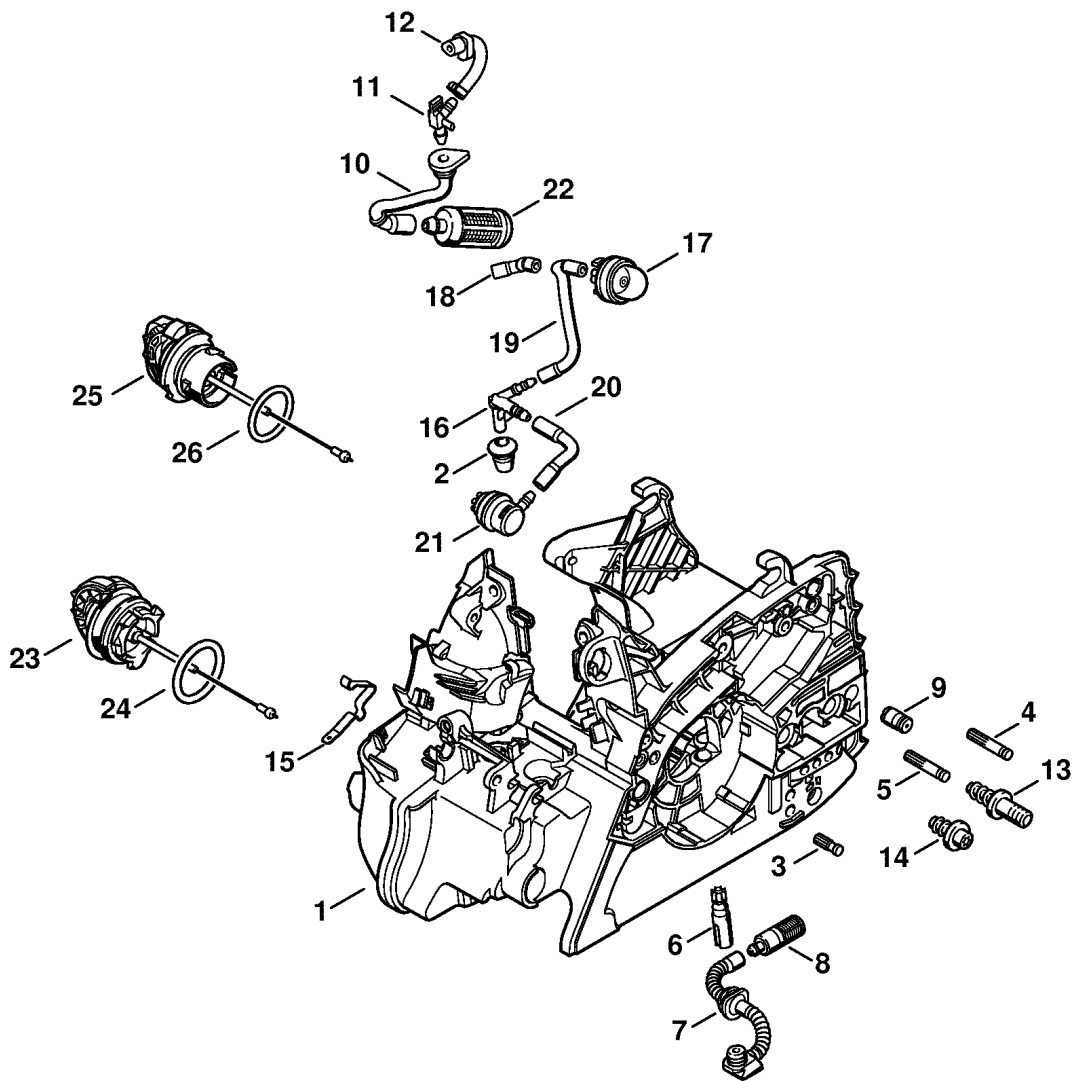


533ET009 SC

Ссылка К	Код артикула	Кол-вс	Наименование
1	1139 020 3000	1	Картер двигателя (1,3) † 2ĭ-ĭ18
2	0000 989 0608	1	Наконечник (1,3)
3	1120 162 5200	1	Палец (1,3)
4	1123 162 5200	1	Палец (1,3)
5	1123 162 5205	1	Палец (1,3)
6	1123 640 3200	1	Масляный насос 0,55 (1,3)
7	1139 647 4000	1	Масломерное стекло (1,3)
8	1123 640 3800	1	Всасывающая головка (1,3)
9	1128 640 9100	1	Клапан (1,3)
10	1139 358 7700	1	Шланг (1,3)
11	1139 122 3900	1	Угловой патрубок (1,3)
12	1139 358 7704	1	Шланг (1,3)
13	1123 664 2400	1	Винт с буртиком (1,3)
14	1123 664 2402	1	Винт с буртиком (1,3)
15	1139 442 1600	1	Контактная пружина (1,3)
16	1139 353 2700	1	Соединительная деталь (1,3)
17		1	Шланг 3,1x5,7x67 мм (D) (1,3)
	0000 930 2803	1	Шланг 3,1x5,7 мм x 1 м, R3 (A,B) (1,3)
18	0000 350 5802	1	Вентиляционная система топливного бака (1,3)
19	0000 350 3500	1	Всасывающая головка (1,3)
20	0000 350 0525	1	Запорное устройство топливного бака (1,3) † 21
21	9645 948 7734	1	Круглое уплотнительное кольцо 25 x 3,5 (1,3)
22	0000 350 0526	1	Запорное устройство топливного бака (1,3) † 23
23	9645 948 2470	1	Круглое уплотнительное кольцо 23 x 3 (1,3)

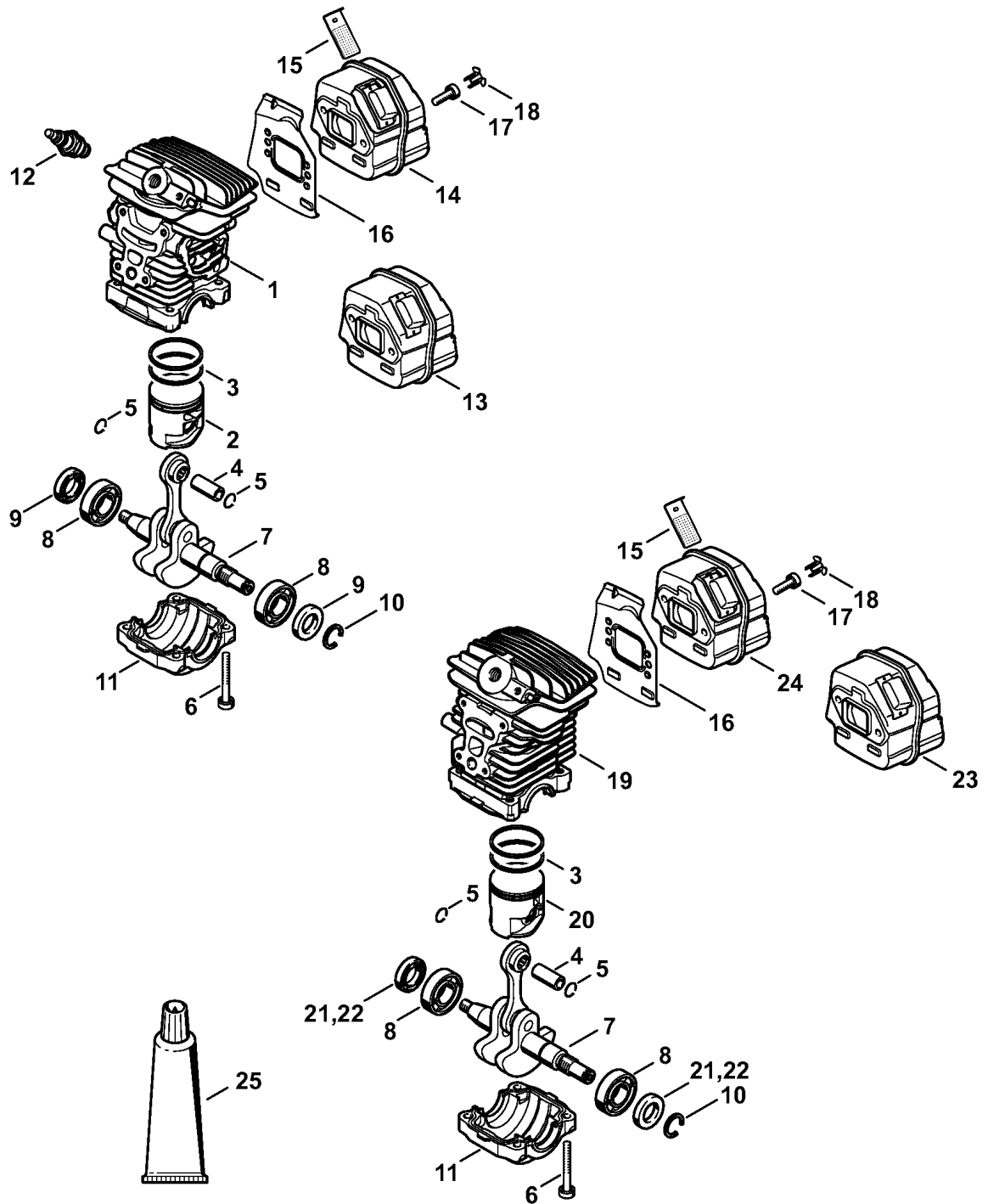
(1)ĭMSĭ181, (2)ĭMSĭ181ĭC-BE, (3)ĭMSĭ181-Z, (4)ĭMSĭ181ĭC-BEĭZ



534ET010 SC

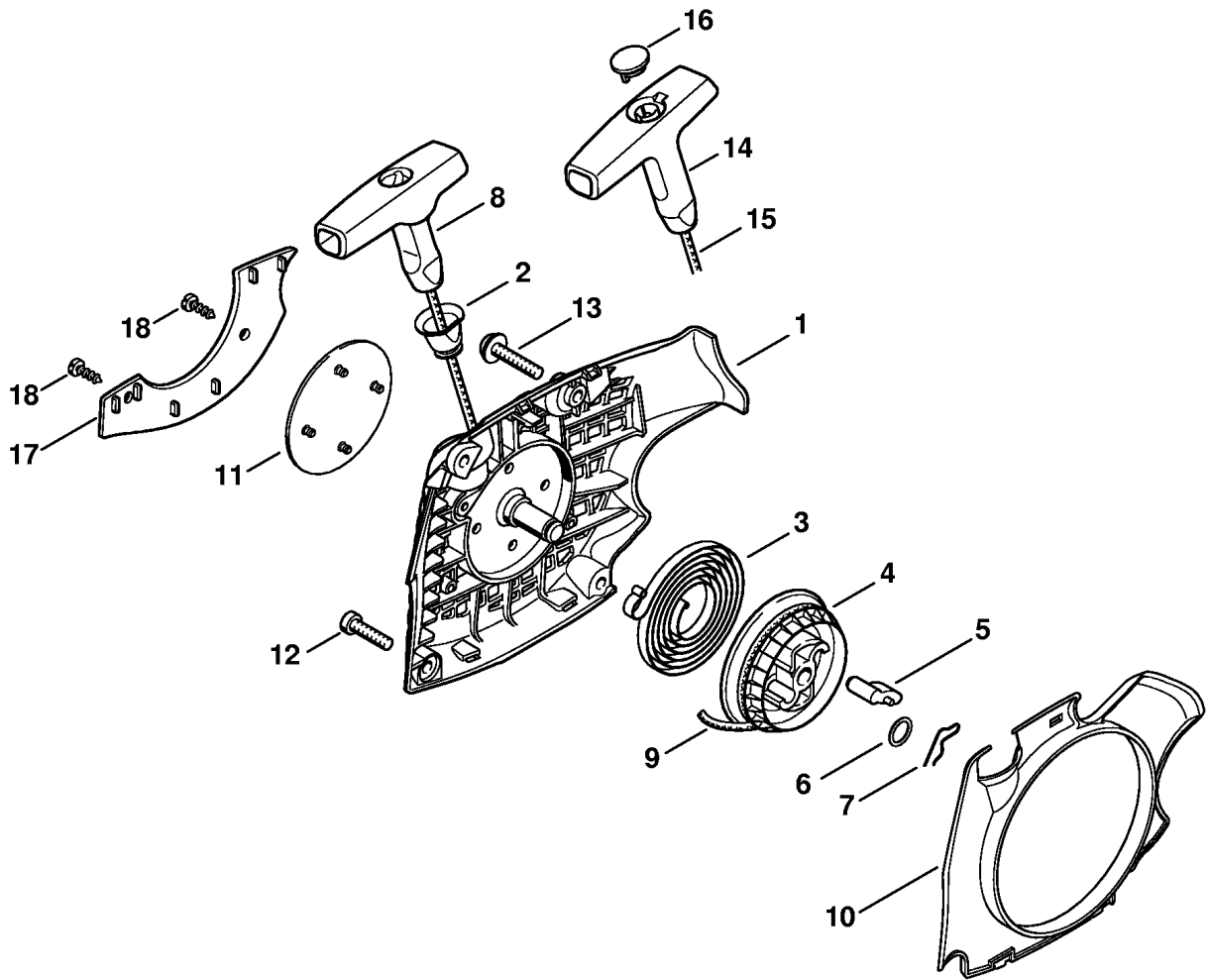
Ссылка К	Код артикула	Кол-вс	Наименование
1	1139 020 3001	1	Картер двигателя (2,4) † 21-121
2	0000 989 0608	1	Наконечник (2,4)
3	1120 162 5200	1	Палец (2,4)
4	1123 162 5200	1	Палец (2,4)
5	1123 162 5205	1	Палец (2,4)
6	1123 640 3200	1	Масляный насос 0,55 (2,4)
7	1139 647 4000	1	Масломерное стекло (2,4)
8	1123 640 3800	1	Всасывающая головка (2,4)
9	1128 640 9100	1	Клапан (2,4)
10	1139 358 7700	1	Шланг (2,4)
11	1139 122 3900	1	Угловой патрубок (2,4)
12	1139 358 7704	1	Шланг (2,4)
13	1123 664 2400	1	Винт с буртиком (2,4)
14	1123 664 2402	1	Винт с буртиком (2,4)
15	1139 442 1600	1	Контактная пружина (2,4)
16	1139 353 2701	1	Соединительная деталь (2,4)
17	4130 350 6200	1	Топливный насос (2,4)
18		1	Шланг 2,2x5,4x38 мм (D) (2,4)
19		1	Шланг 2,2x5,4x98 мм (D) (2,4)
	0000 930 2802	1	Шланг 2,2x5,4 мм x 1 м, R3 (A,B) (2,4)
20		1	Шланг 3,1x5,7x67 мм (D) (2,4)
	0000 930 2803	1	Шланг 3,1x5,7 мм x 1 м, R3 (A,B) (2,4)
21	0000 350 5802	1	Вентиляционная система топливного бака (2,4)
22	0000 350 3500	1	Всасывающая головка (2,4)
23	0000 350 0525	1	Запорное устройство топливного бака (2,4) † 24
24	9645 948 7734	1	Круглое уплотнительное кольцо 25 x 3,5 (2,4)
25	0000 350 0526	1	Запорное устройство топливного бака (2,4) † 26
26	9645 948 2470	1	Круглое уплотнительное кольцо 23 x 3 (2,4)

(1)MS181, (2)MS181IC-BE, (3)MS181-Z, (4)MS181IC-BEIZ



Ссылка К	Код артикула	Кол-вс	Наименование
1	1139 020 1203	1	Цилиндр с поршнем, диам. 38 мм (02.2011) † 2ī-ī6
2	1139 030 2005	1	Поршень, диам. 38 мм (02.2011) † 3ī-ī5
3	1130 034 3002	2	Компрессионное поршневое кольцо, диам. 8 x 1,2 мм
4	1139 034 1500	1	Поршневой палец 10x6,5x23
5	9463 650 1000	2	Пружинное стопорное кольцо 10
6	9075 478 4195	4	Винт с цилиндрической головкой IS-D5,3 x 41
7	1139 030 0401	1	Коленчатый вал (25.2005)
8	9503 003 0312	2	Радиальный шарикоподшипник 6002
9	9639 951 1584	2	Уплотнительное кольцо вала 15 x 25 x 5 (02.2011)
10	9468 621 1520	1	Пружинное стопорное кольцо 15 x 1
11	1139 021 2503	1	Поддон картера
12	0000 400 7011	1	Свеча зажигания NGK CMR6H
13	1139 140 0604	1	Шумоглушитель (1,2) (02.2011)
14	1139 140 0603	1	Шумоглушитель (3,4) USA, AUS, CDN (02.2011) † 15
15	1139 141 9000	1	Решётка (3,4) USA, AUS, CDN
16	1139 141 3201	1	Охлаждающий лист
17	9075 478 4085	2	Винт с цилиндрической головкой IS-D5 x 18
18	1135 145 9002	2	Пробка
19	∩ 1139 020 1201	1	Цилиндр с поршнем, диам. 38 мм (02.2011) † 3ī-ī6, 20
20	∩ 1139 030 2002	1	Поршень, диам. 38 мм (02.2011) † 3ī-ī5
21	∩ 9638 003 1581	2	Уплотнительное кольцо вала 15 x 25 x 5 (20.2007), (02.2011)
22	∩ 9639 003 1585	2	Уплотнительное кольцо вала 15 x 25 x 5 (20.2007), (02.2011)
23	∩ 1139 140 0602	1	Шумоглушитель (1,2) (02.2011)
24	∩ 1139 140 0601	1	Шумоглушитель (3,4) USA, AUS, CDN (02.2011) † 15
25	0783 830 2000	1	Уплотнительная масса Dirko HT, красная

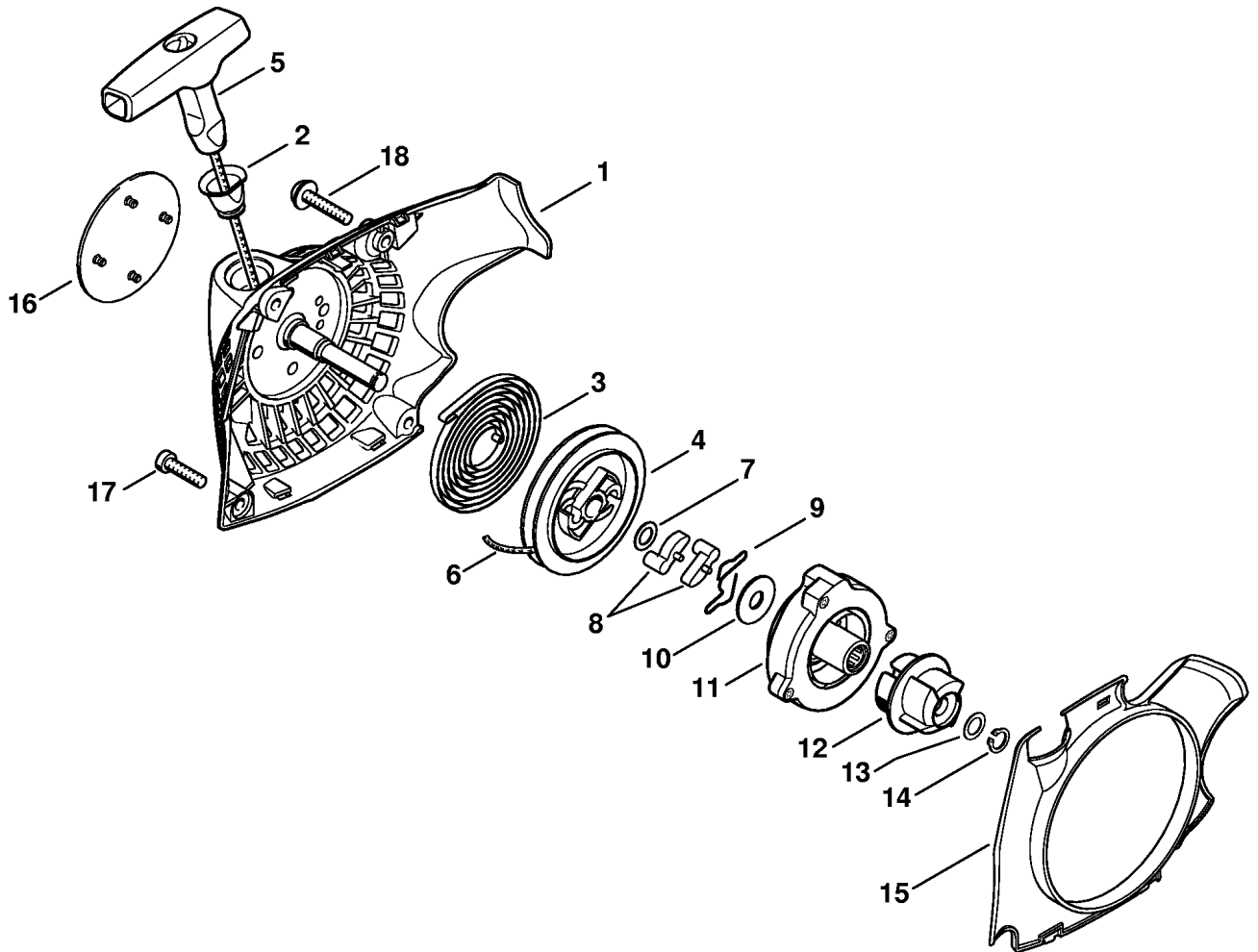
(1)īMSī181, (2)īMSī181īC-BE, (3)īMSī181-Z, (4)īMSī181īC-BEīZ



533ET002 SC

Ссылка К	Код артикула	Кол-вс	Наименование
	1139 080 2102	1	Корпус вентилятора с пусковым устройством (1,3) † 1,11
1	1139 080 1802	1	Корпус вентилятора (1,3) † 2
2	1110 084 9102	1	Втулка (1,3)
3	1129 190 0601	1	Возвратная пружина (1,3)
4	1123 195 0400	1	Тросиковый шкив (1,3)
5	1125 195 7200	1	Защёлка (1,3)
6	0000 958 0923	1	Шайба (1,3)
7	1118 195 3500	1	Пружина (1,3)
8	1121 195 3400	1	Рукоятка (1,3)
9	0000 195 8203	1	Пусковой тросик, диам. 3 x 850 мм (1,3)
10	1139 084 7800	1	Сегмент (1,3)
11	1139 967 1501	1	Фирменная табличка MS 181 (1,3)
12	9074 477 4135	3	Винт с цилиндрической головкой IS-P5x20 (1,3)
13	9074 477 4139	1	Винт с цилиндрической головкой IS-P5x25 (1,3)
14	0000 190 3402	1	Рукоятка ElastoStart, диам. 3 мм (B) (1,3) † 15,16
15	0000 195 8200	1	Пусковой тросик, диам. 3 x 800 мм (B) (1,3)
16	0000 195 7001	1	Колпачок (B) (1,3)
	1139 007 1001	1	Комплект - Защитная пластина (B) (1,3) † 17,18
17	1139 084 8200	1	Защитная пластина (B) (1,3)
18	9099 021 2770	2	Винт для листового металла 3,9 x 13 (B) (1,3)

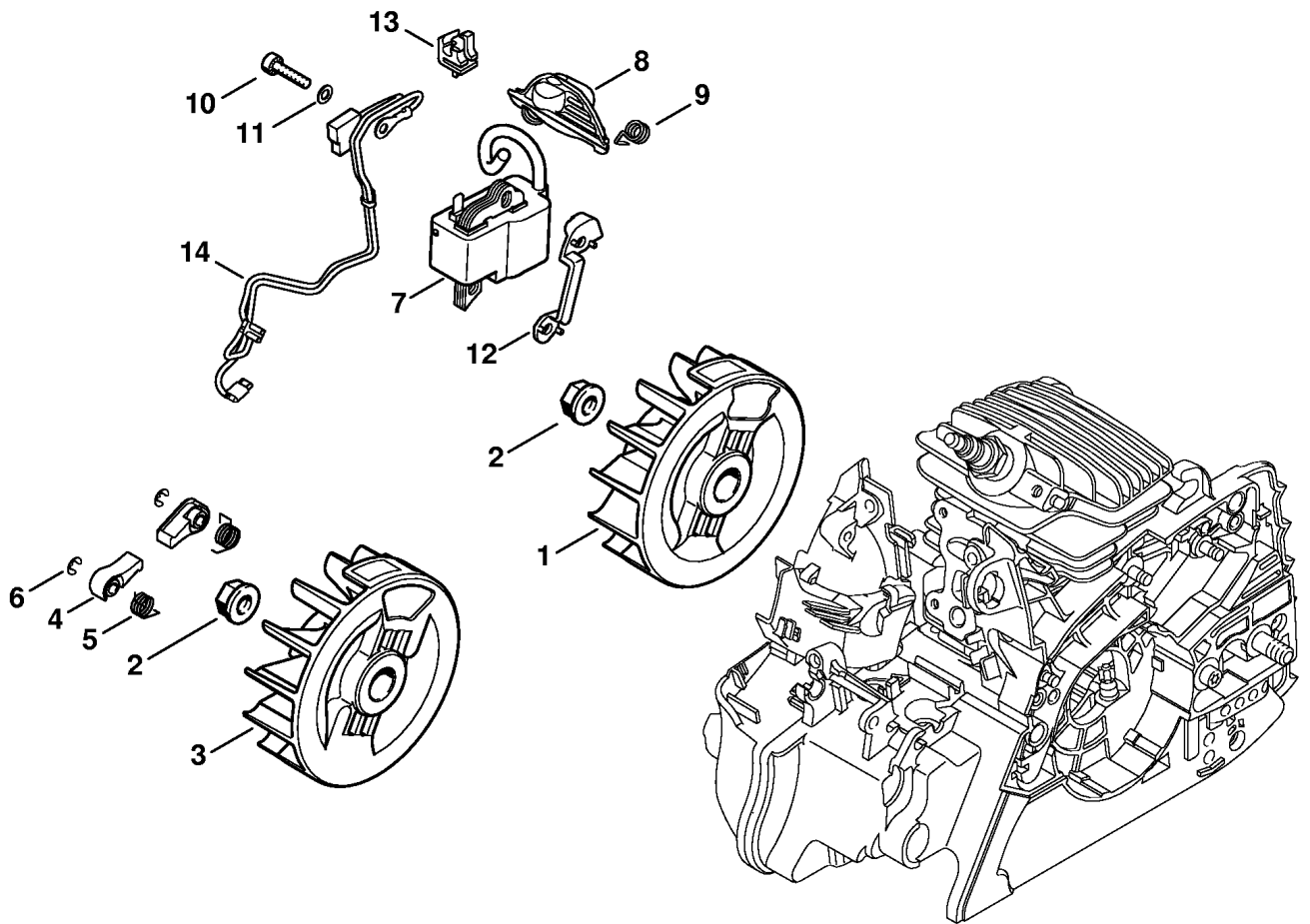
(1)IMS181, (2)IMS181IC-BE, (3)IMS181-Z, (4)IMS181IC-BEIZ



534ET002 SC

Ссылка К	Код артикула	Кол-вс	Наименование
	1139 080 2103	1	Корпус вентилятора с пусковым устройством (2,4) † 1-16
1	1139 080 1803	1	Корпус вентилятора (2,4) † 2
2	1110 084 9102	1	Втулка (2,4)
3	1123 190 0600	1	Возвратная пружина (2,4)
4	1123 195 0401	1	Тросиковый шкив (2,4)
5	1121 195 3400	1	Рукоятка (2,4)
6	4137 195 8200	1	Пусковой тросик, диам. 2,7 x 910 мм (2,4)
	0000 930 2281	1	Пусковой тросик, диам. 2,7 мм x 30,8 м (А,В) (2,4)
7	0000 958 0923	1	Шайба (2,4)
8	1123 195 7200	2	Защёлка (2,4)
9	1128 195 3500	1	Пружина (2,4)
10	1123 195 9001	1	Шайба (2,4)
11	1139 190 0700	1	Корпус пружины (2,4)
12	1139 195 2000	1	Поводок (2,4)
13	0000 958 0806	1	Шайба (2,4)
14	9455 621 0570	1	Пружинное стопорное кольцо 8 x 0,8 (2,4)
15	1139 084 7800	1	Сегмент (2,4)
16	1139 967 1502	1	Фирменная табличка MS 181 C (2,4)
17	9074 477 4135	3	Винт с цилиндрической головкой IS-P5x20 (2,4)
18	9074 477 4139	1	Винт с цилиндрической головкой IS-P5x25 (2,4)

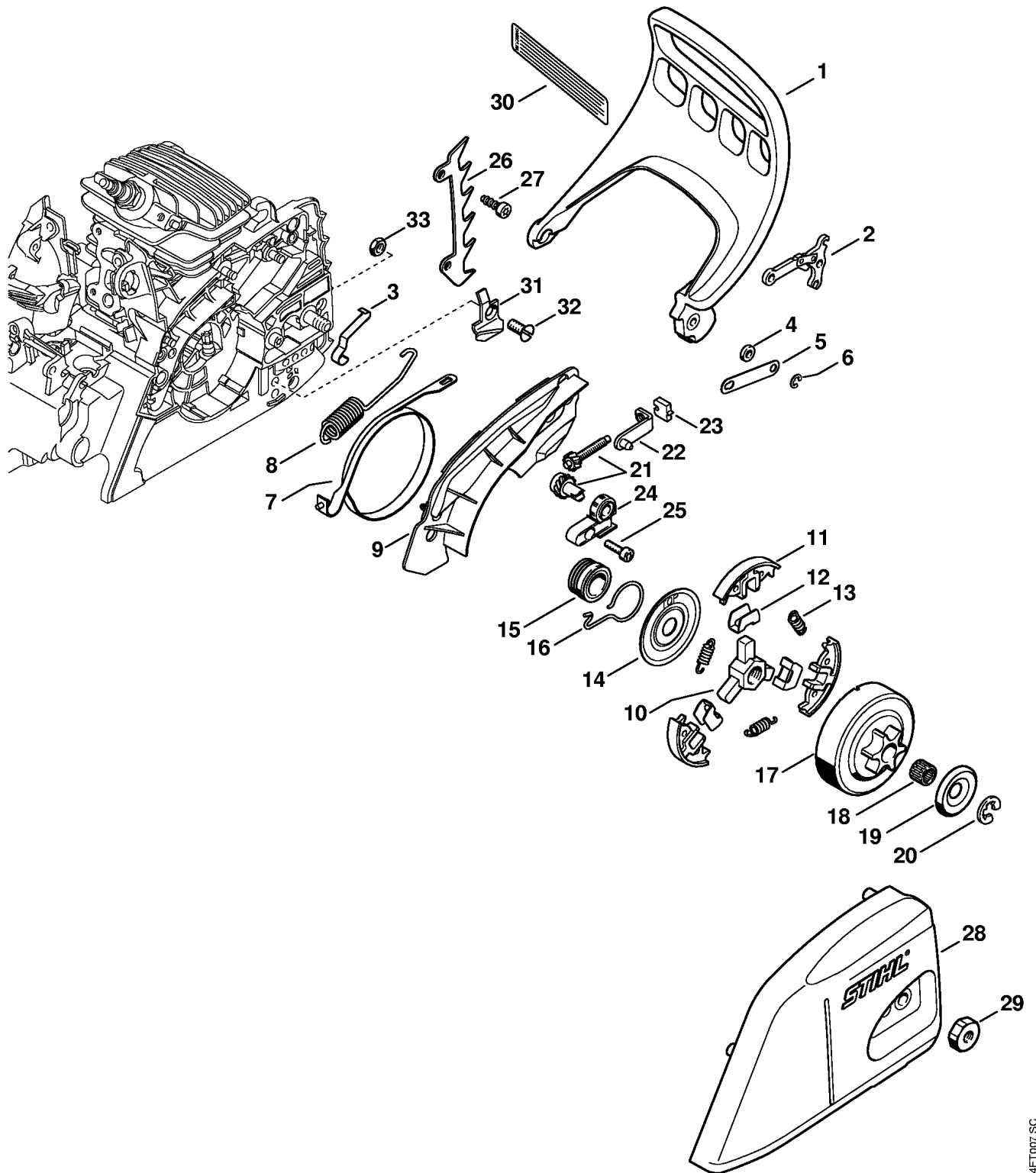
(1)IMS181, (2)IMS181IC-BE, (3)IMS181-Z, (4)IMS181IC-BEIZ



534ET003 SC

Ссылка К	Код артикула	Кол-вс	Наименование
1	1139 400 1201	1	Маховик (1,3) (25.2005)
2	0000 955 0802	1	Гайка с буртиком М8 х 1
3	1139 400 1203	1	Маховик (2,4) (25.2005) ‡ 4і-і6
4	1139 195 7200	2	Защёлка (2,4)
5	0000 998 1100	2	Витая изгибная пружина (2,4)
6	9460 624 0320	2	Стопорная шайба 3,2 (2,4)
7	1139 400 1307	1	Модуль зажигания ‡ 8,і9
8	0000 405 1003	1	Штекер провода системы зажигания
9	0000 998 0618	1	Витая изгибная пружина
10	9075 478 3018	2	Винт с цилиндрической головкой IS-D4 х 18
11	9291 021 0100	1	Шайба 4,3
12	1139 405 8000	1	Изоляционная деталь
13	1139 448 1200	1	Кабеледержатель
14	1139 440 3000	1	Кабельный жгут

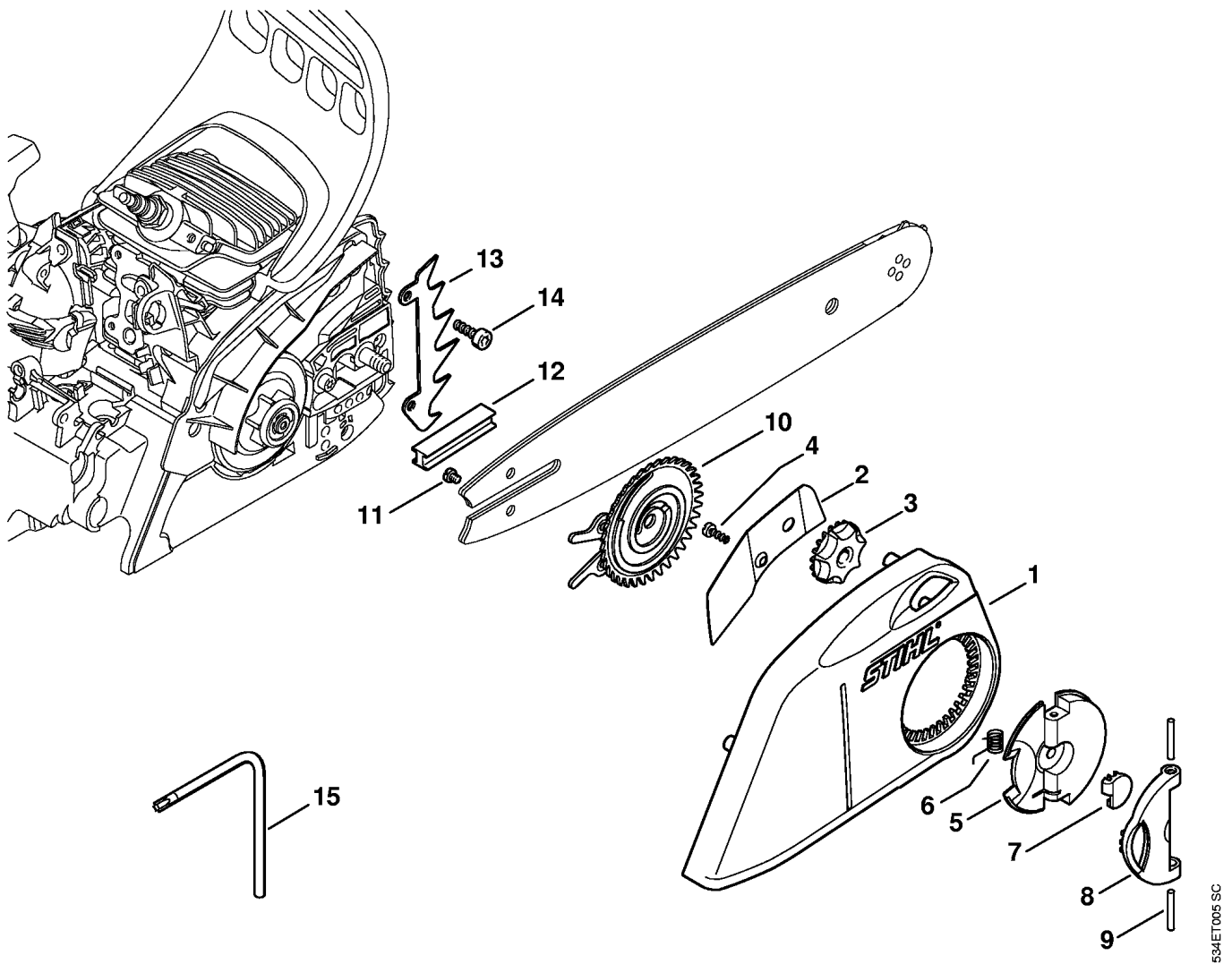
(1)іMSі181, (2)іMSі181іC-BE, (3)іMSі181-Z, (4)іMSі181іC-BEіZ



534ET007 SC

Ссылка К	Код артикула	Кол-вс	Наименование
1	1139 792 9100	1	Приспособление для защиты рук
2	1121 160 5000	1	Рычаг
3	1123 162 7800	1	Плоская пружина
4	0000 958 0521	1	Шайба
5	1123 162 5800	1	Накладка
6	9460 624 0400	1	Стопорная шайба 4
7	1139 160 5400	1	Тормозная лента
8	1139 162 7900	1	Пружина растяжения
9	1139 021 1100	1	Крышка
	1139 160 2000	1	Муфта † 10İ-İ13
10	1121 162 3201	1	Поводок
11	1139 162 0800	3	Центробежный грузик
12	1127 162 3000	3	Держатель
13	0000 997 5600	3	Пружина растяжения
14	1121 162 1001	1	Защитный диск
15	1123 640 7102	1	Червяк † 16
16	1123 647 2400	1	Пружина
17	1123 640 2073	1	Цепная звёздочка 3/8" Ріссо 6 зубьев
18	9512 933 2260	1	Комплект игольчатых роликов 10 x 13 x 10
19	0000 958 1022	1	Шайба, диам. 27 мм
20	9460 624 0801	1	Стопорная шайба 8 x 1,3
	1123 007 1000	1	Комплект - Элементы натяжного устройства цепи (B) (1,3) † 21İ-İ25
21	1123 007 1004	1	Комплект - Цилиндрическое зубчатое колесо / Натяжной болт (1,3)
22	1123 640 1900	1	Зажимная подвижная деталь (1,3)
23	1123 664 1400	1	Нажимная деталь (1,3)
24	1123 664 2200	1	Защитное прикрытие (1,3)
25	9075 478 3015	1	Винт с цилиндрической головкой IS-D4 x 15 (1,3)
26	1123 664 0500	1	Зубчатый упор (1,3)
27	9075 478 4115	2	Винт с цилиндрической головкой IS-D5 x 16 (1,3)
28	1139 640 1700	1	Крышка цепной звёздочки (1,3)
29	0000 955 0801	1	Шестигранная гайка M8 (1,3)
30	0000 967 3630	1	Указательная табличка (3,4) USA
31	1139 650 7700	1	Цепной улавливатель (20.2007) † 32,İ33
32	9062 319 1270	1	Винт с потайной головкой M6x14 (20.2007)
33	9214 320 0900	1	Контргайка M6 (20.2007)

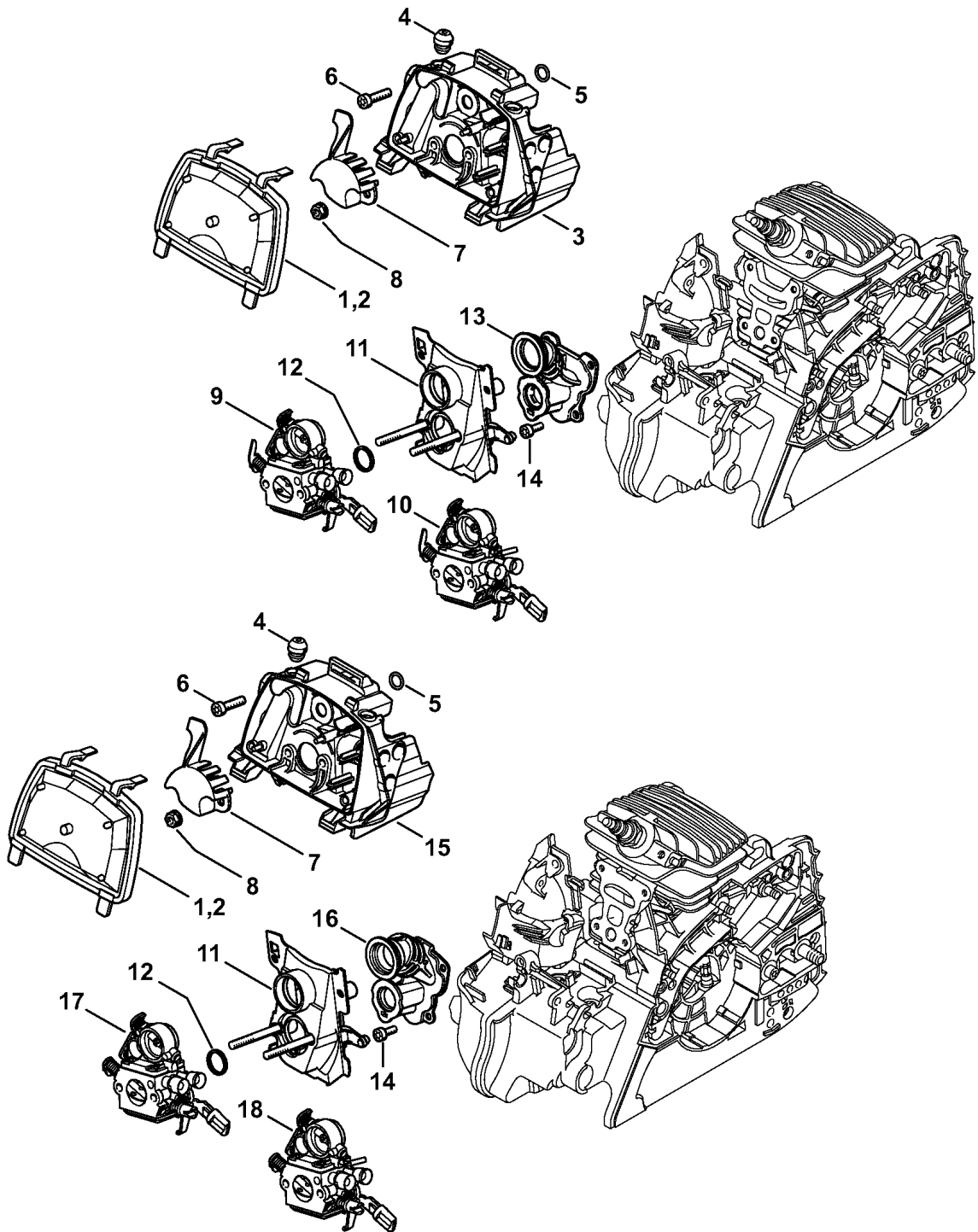
(1)İMSİ181, (2)İMSİ181İC-BE, (3)İMSİ181-Z, (4)İMSİ181İC-BEİZ



534ET005 SC

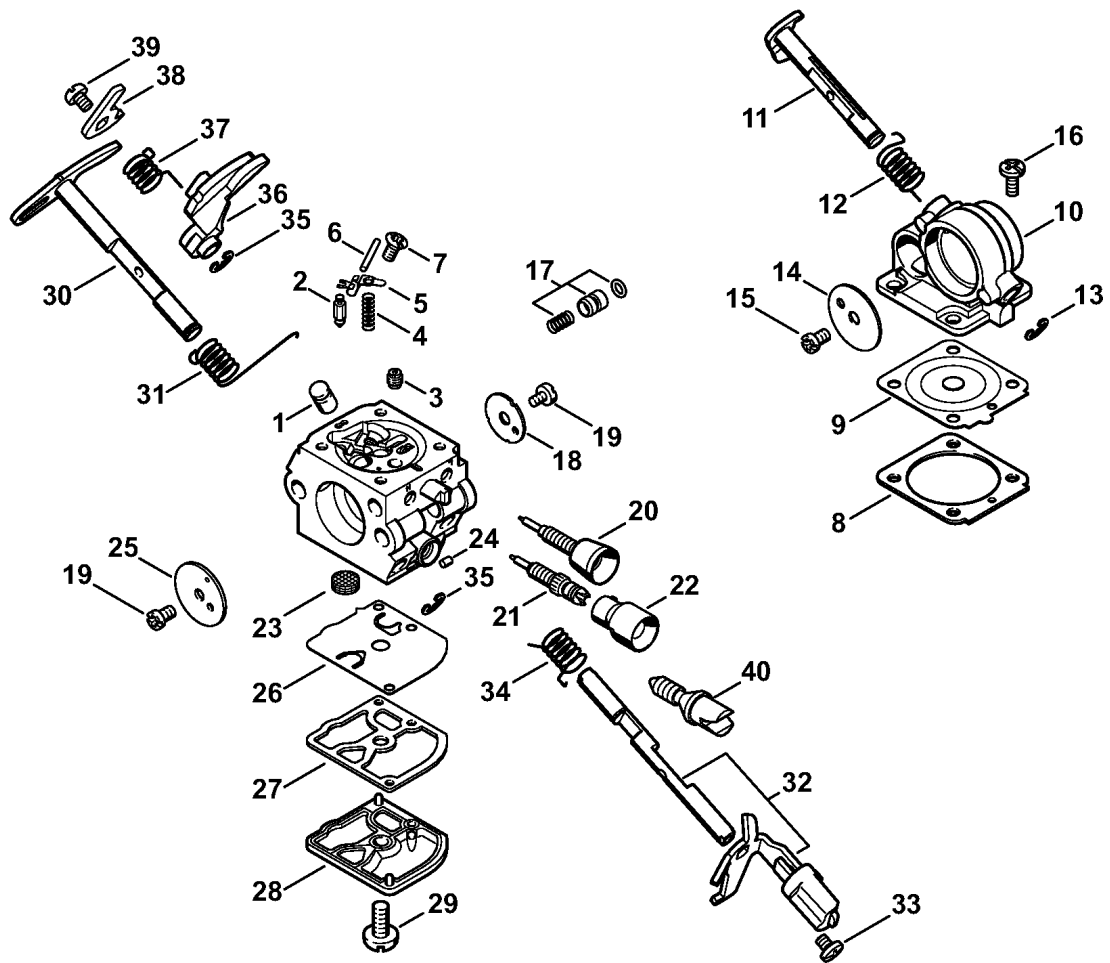
Ссылка К	Код артикула	Кол-вс	Наименование
	1139 007 1000	1	Комплект - Быстрodeйствующее натяжное устройство цепи (B) ‡ 1İ-İ15
1	1139 640 1701	1	Крышка цепной звёздочки (2,4) ‡ 2İ-İ4
2	1139 648 3800	1	Защитный щиток (2,4)
3	1123 648 2202	1	Колесо натяжного устройства (2,4)
4	9076 478 2996	1	Винт с цилиндрической головкой P4 x 12 (2,4)
5	1121 660 1000	1	Барашковая гайка (2,4) ‡ 6İ-İ9
6		1	Витая изгибная пружина (D) (2,4)
7		1	Колпачок (D) (2,4)
8		1	Деталь рукоятки (D) (2,4)
9		2	Цилиндрический штифт 3т6 x 26 (D) (2,4)
10	1123 660 3001	1	Упругая зажимная шайба (2,4) ‡ 11
11	9041 319 0600	1	Винт с цилиндрической головкой M4 x 5 (2,4)
12	1123 021 2800	1	Прокладка, Цилиндр (2,4)
13	1123 664 0501	1	Зубчатый упор (2,4)
14	9075 478 4115	2	Винт с цилиндрической головкой IS-D5 x 16 (2,4)
15	0812 370 1000	1	Отвёртка T27 x 120 x 70 (B)

(1)İMSİ181, (2)İMSİ181İC-BE, (3)İMSİ181-Z, (4)İMSİ181İC-BEİZ



Ссылка К	Код артикула	Кол-вс	Наименование
1	1139 120 1602	1	Воздушный фильтр (нетканый материал)
2	1139 120 1601	1	Воздушный фильтр (В)
3	1139 120 3400	1	Дно фильтра (02.2011) † 4,İ5
4	1139 791 5900	2	Упорный буфер
5	9646 945 0610	1	Круглое уплотнительное кольцо 8 x 1,6
6	9074 477 4135	3	Винт с цилиндрической головкой IS-P5x20
7	1139 121 6900	1	Ударнозащитный колпак
8	9216 261 0700	2	Шестигранная гайка М5
9	1139 120 0608	1	Карбюратор С1Q-S191А (1,3) (02.2011)
10	1139 120 0609	1	Карбюратор С1Q-S192А (2,4) (02.2011)
11	1139 120 0900	1	Кронштейн карбюратора
12	1139 141 1801	1	Гильза
13	1139 140 2501	1	Колено (02.2011)
14	9075 478 3012	4	Винт с цилиндрической головкой IS-D4 x 12
15	∪ 1139 120 3401	1	Дно фильтра (02.2011) † 4,İ5
16	∪ 1139 140 2500	1	Колено (02.2011)
17	∪ 1139 120 0605	1	Карбюратор С1Q-S121В (1,3) (02.2011)
18	∪ 1139 120 0606	1	Карбюратор С1Q-S122В (2,4) (02.2011)

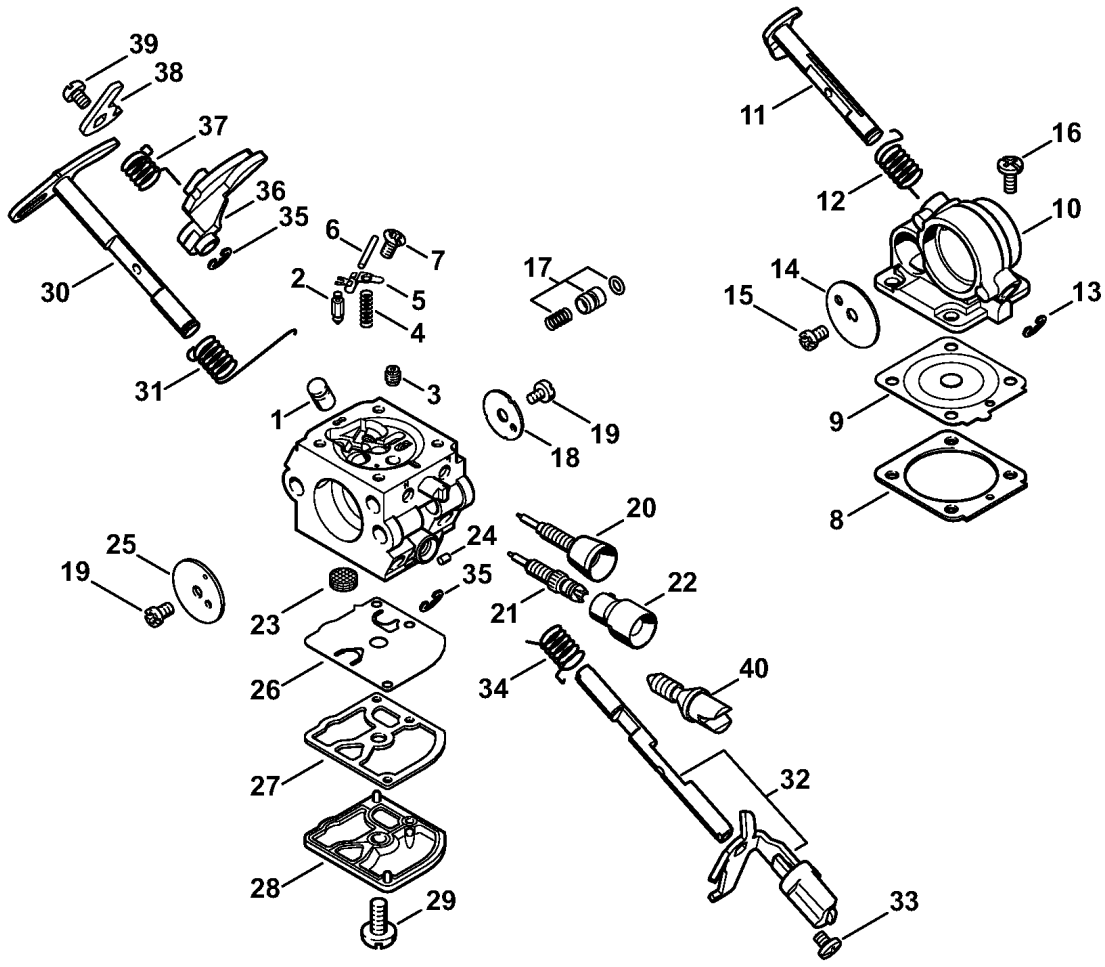
(1)İMSİ181, (2)İMSİ181İC-BE, (3)İMSİ181-Z, (4)İMSİ181İC-BEİZ



534ET012 TG

Ссылка К	Код артикула	Кол-вс	Наименование
	1139 120 0608	1	Карбюратор C1Q-S191A (1,3) (02.2011) † 1İ-İ40
1	1139 121 5400	1	Клапанное сопло (1,3)
2	4116 121 5100	1	Впускная игла (1,3)
3	1132 121 5603	1	Неподвижное сопло 0.50 (1,3)
4	4128 122 3000	1	Пружина (1,3)
5	1125 121 5000	1	Впускной регулировочный рычаг (1,3)
6	1120 121 9200	1	Ось (1,3)
7	1120 122 6600	1	Винт с буртиком (1,3)
8	4229 129 0901	1	Уплотнение (1,3)
9	4229 121 4700	1	Регулировочная мембрана (1,3)
10	1139 120 0800	1	Запорная крышка (1,3) † 11İ-İ15
11	1139 120 7300	1	Вал воздушной заслонки с рычагом (1,3)
12	1139 122 3200	1	Витая изгибная пружина (1,3)
13	4282 122 9000	1	Пружинное стопорное кольцо (1,3)
14	1139 126 0300	1	Воздушная заслонка (1,3)
15	1125 122 7402	1	Винт с полукруглой головкой (1,3)
16	1120 122 6601	4	Винт с буртиком (1,3)
17	1139 120 9700	1	Комплект - Поршень насоса (1,3)
18	1139 121 3300	1	Дроссельная заслонка (1,3)
19	1125 122 7403	1	Винт с полукруглой головкой (1,3)
20	1139 122 6800	1	Регулировочный винт частоты вращения при холостом ходе (1,3)
21	4244 122 6700	1	Главный регулировочный винт (1,3)
22	4229 121 2701	1	Колпачок (1,3)
23	1123 121 7800	1	Сетка фильтра (1,3)
24	1125 122 4200	1	Зажимная деталь (1,3)
25	1123 121 2904	1	Воздушная заслонка (1,3)
26	1129 121 4800	1	Диафрагма насоса (1,3)
27	1123 129 0905	1	Уплотнение (1,3)
28	1139 121 0800	1	Запорная крышка (1,3)
29	1120 122 7800	1	Винт с полупотайной головкой (1,3)
30	1139 120 7202	1	Пусковой вал с рычагом (1,3)
31	1139 122 3202	1	Витая изгибная пружина (1,3)

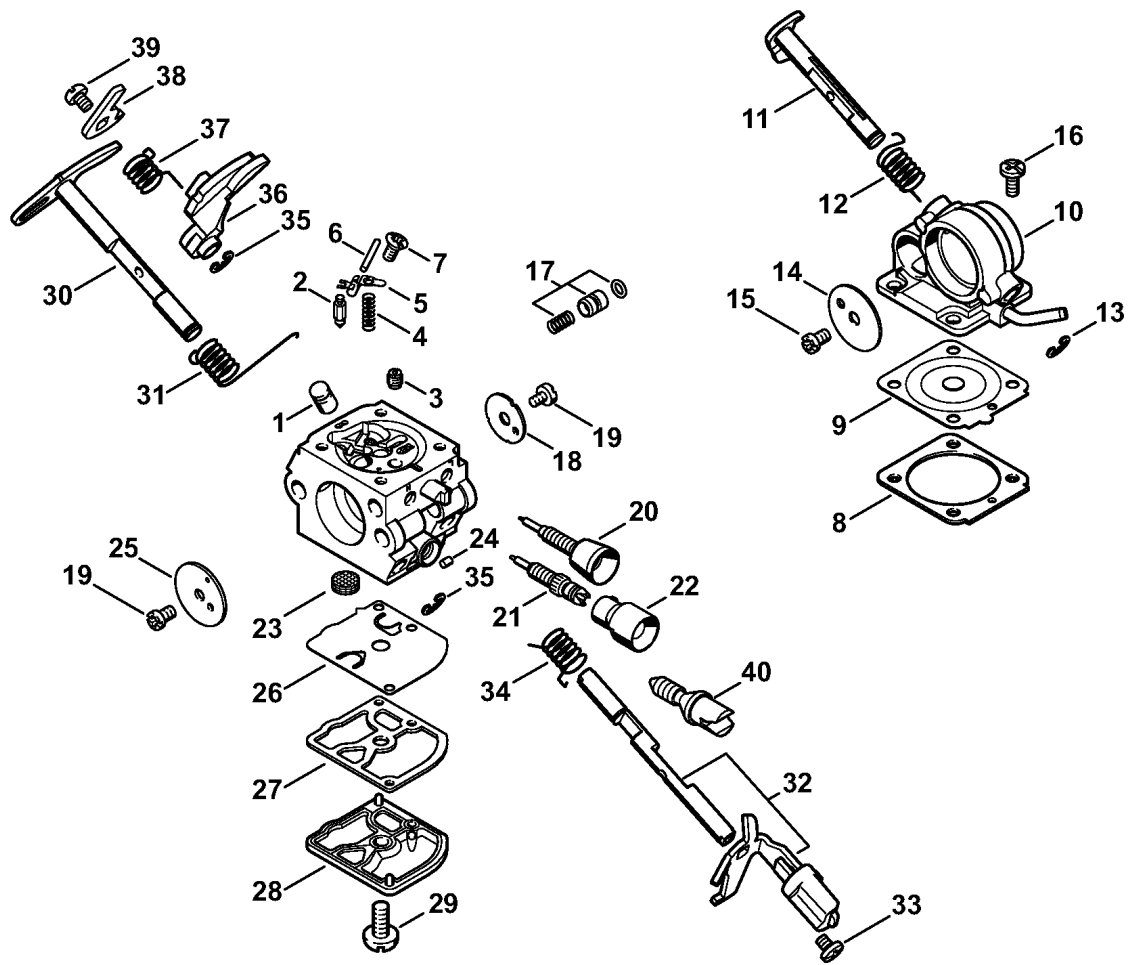
(1)İMSİ181, (2)İMSİ181İC-BE, (3)İMSİ181-Z, (4)İMSİ181İC-BEİZ



534ET012 TG

Ссылка К	Код артикула	Кол-вс	Наименование
32	1139 120 7100	1	Дроссельный вал с рычагом (1,3) † 33
33	1139 122 7101	1	Винт (1,3)
34	1139 122 3201	1	Витая изгибная пружина (1,3)
35	4282 122 9000	2	Пружинное стопорное кольцо (1,3)
36	1139 121 3503	1	Дроссельный рычаг (1,3)
37	1139 122 3203	1	Витая изгибная пружина (1,3)
38	1139 121 3502	1	Дроссельный рычаг (1,3)
39	9079 319 0280	1	Винт с плоской головкой М3 х 3,5 (1,3)
40	1139 122 6200	1	Упорный винт настройки холостого хода (1,3)
	4229 007 1060	1	Комплект - Карбюраторные детали (1,3) † 8, 9, 26, 27

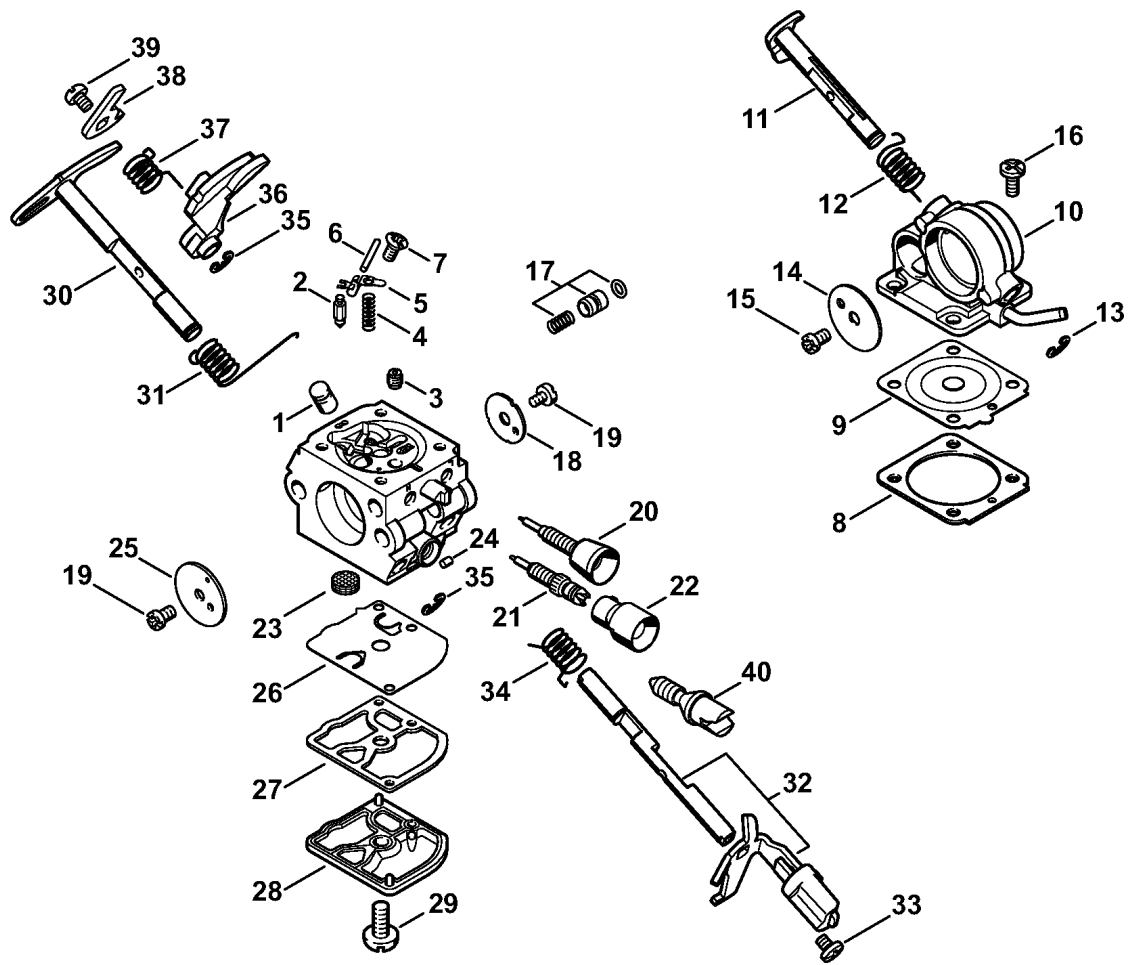
(1)İMSİ181, (2)İMSİ181İC-BE, (3)İMSİ181-Z, (4)İMSİ181İC-BEİZ



534ET013 TG

Ссылка К	Код артикула	Кол-вс	Наименование
	1139 120 0609	1	Карбюратор C1Q-S192A (2,4) (02.2011) † 1İ-İ40
1	1139 121 5400	1	Клапанное сопло (2,4)
2	4116 121 5100	1	Впускная игла (2,4)
3	1132 121 5603	1	Неподвижное сопло 0.50 (2,4)
4	4128 122 3000	1	Пружина (2,4)
5	1125 121 5000	1	Впускной регулировочный рычаг (2,4)
6	1120 121 9200	1	Ось (2,4)
7	1120 122 6600	1	Винт с буртиком (2,4)
8	4229 129 0901	1	Уплотнение (2,4)
9	4229 121 4700	1	Регулировочная мембрана (2,4)
10	1139 120 0801	1	Запорная крышка (2,4) † 11İ-İ15
11	1139 120 7300	1	Вал воздушной заслонки с рычагом (2,4)
12	1139 122 3200	1	Витая изгибная пружина (2,4)
13	4282 122 9000	1	Пружинное стопорное кольцо (2,4)
14	1139 126 0300	1	Воздушная заслонка (2,4)
15	1125 122 7402	1	Винт с полукруглой головкой (2,4)
16	1120 122 6601	4	Винт с буртиком (2,4)
17	1139 120 9700	1	Комплект - Поршень насоса (2,4)
18	1139 121 3300	1	Дроссельная заслонка (2,4)
19	1125 122 7403	1	Винт с полукруглой головкой (2,4)
20	1139 122 6800	1	Регулировочный винт частоты вращения при холостом ходе (2,4)
21	4244 122 6700	1	Главный регулировочный винт (2,4)
22	4229 121 2701	1	Колпачок (2,4)
23	1123 121 7800	1	Сетка фильтра (2,4)
24	1125 122 4200	1	Зажимная деталь (2,4)
25	1123 121 2904	1	Воздушная заслонка (2,4)
26	1129 121 4800	1	Диафрагма насоса (2,4)
27	1123 129 0905	1	Уплотнение (2,4)
28	1139 121 0800	1	Запорная крышка (2,4)
29	1120 122 7800	1	Винт с полупотайной головкой (2,4)
30	1139 120 7202	1	Пусковой вал с рычагом (2,4)
31	1139 122 3202	1	Витая изгибная пружина (2,4)

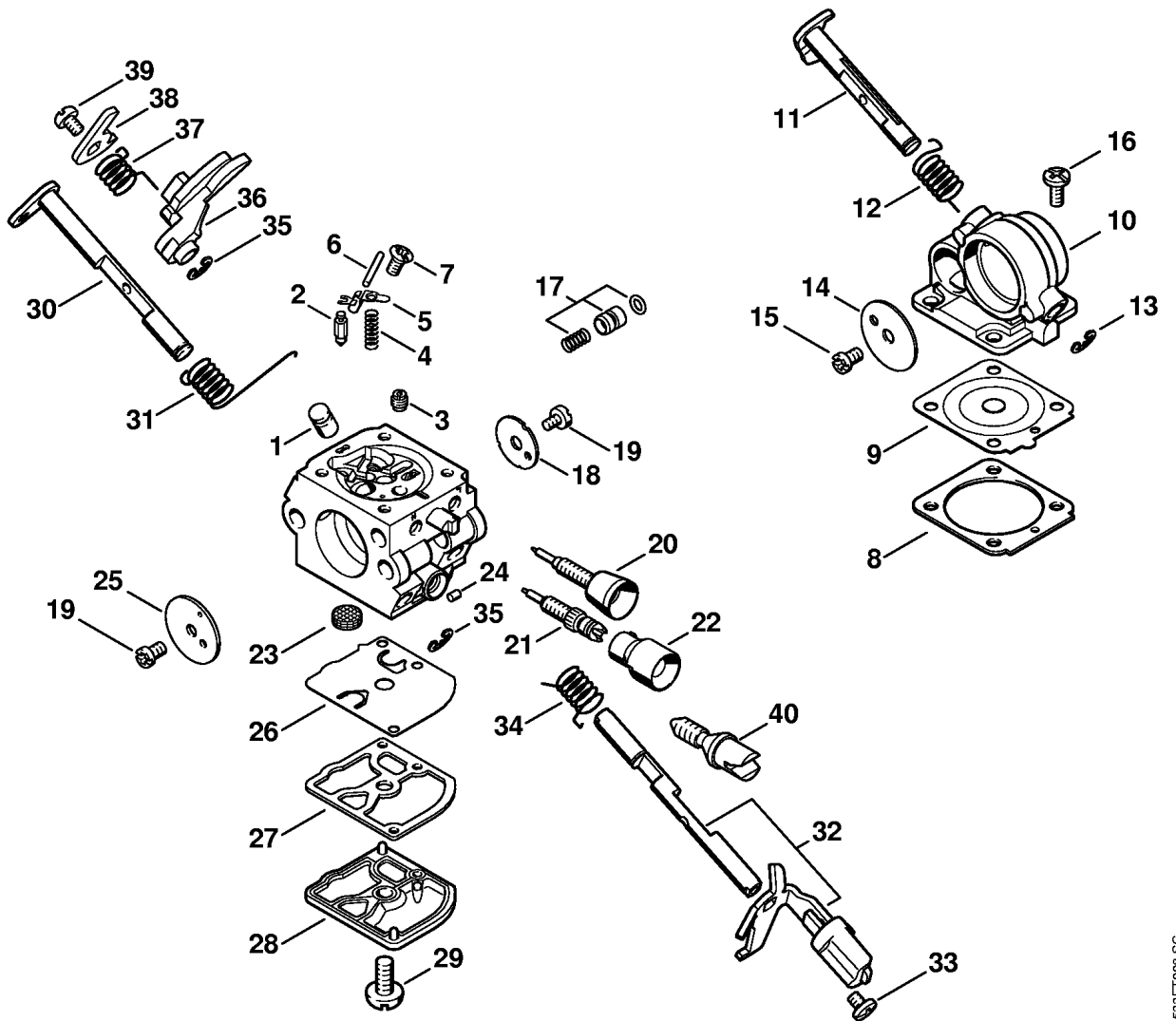
(1)İMSİ181, (2)İMSİ181İC-BE, (3)İMSİ181-Z, (4)İMSİ181İC-BEİZ



534ET013 TG

Ссылка К	Код артикула	Кол-во	Наименование
32	1139 120 7100	1	Дроссельный вал с рычагом (2,4) † 33
33	1139 122 7101	1	Винт (2,4)
34	1139 122 3201	1	Витая изгибная пружина (2,4)
35	4282 122 9000	2	Пружинное стопорное кольцо (2,4)
36	1139 121 3503	1	Дроссельный рычаг (2,4)
37	1139 122 3203	1	Витая изгибная пружина (2,4)
38	1139 121 3502	1	Дроссельный рычаг (2,4)
39	9079 319 0280	1	Винт с плоской головкой М3 х 3,5 (2,4)
40	1139 122 6200	1	Упорный винт настройки холостого хода (2,4)
	4229 007 1060	1	Комплект - Карбюраторные детали (2,4) † 8, 9, 26, 27

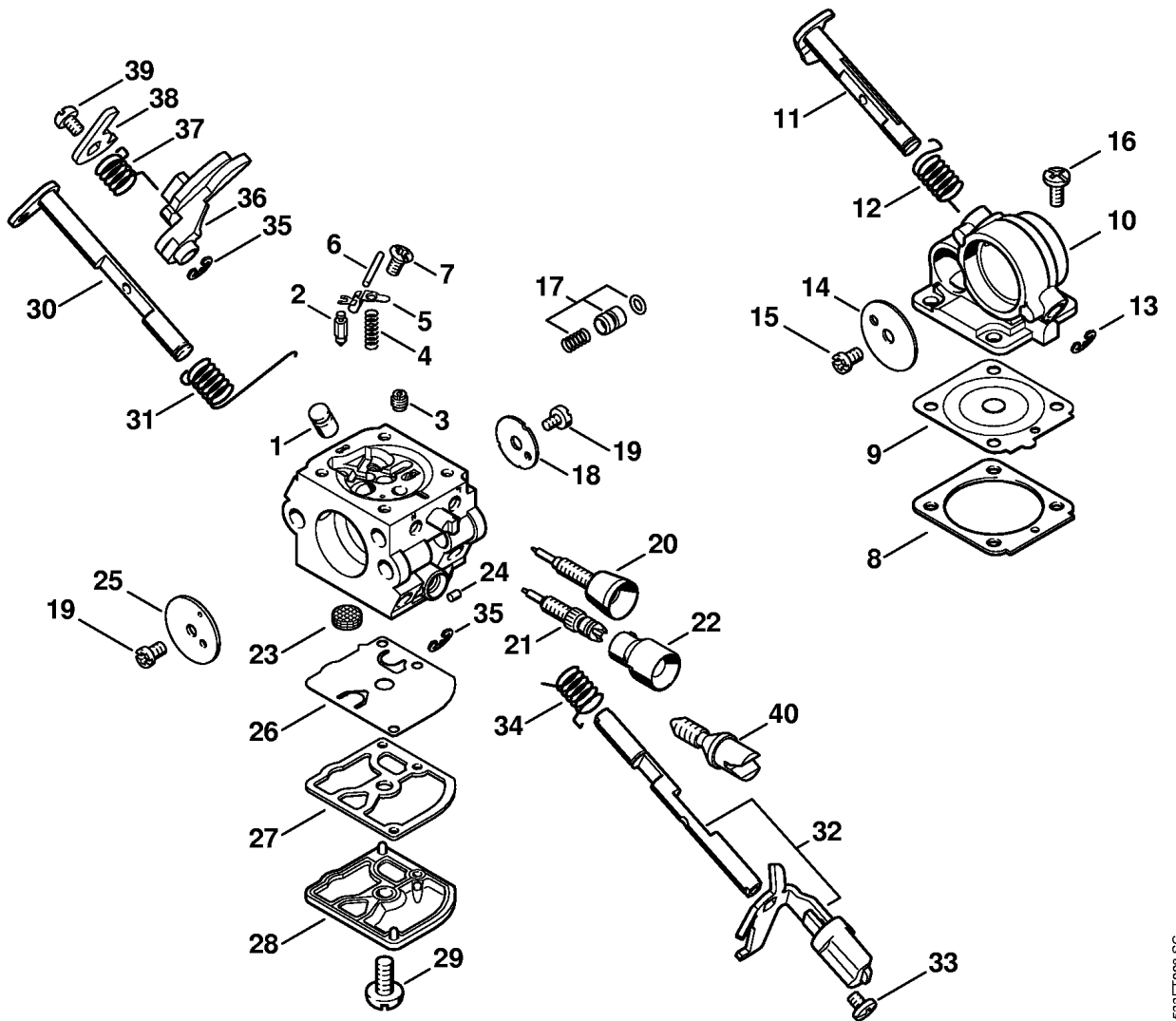
(1)İMSİ181, (2)İMSİ181İC-BE, (3)İMSİ181-Z, (4)İMSİ181İC-BEİZ



533ET008 SC

Ссылка К	Код артикула	Кол-вс	Наименование
	∨ 1139 120 0605	1	Карбюратор C1Q-S121B (1,3) (02.2011) ‡ 1İ-İ40
1	∨ 1139 121 5400	1	Клапанное сопло (1,3)
2	∨ 4116 121 5100	1	Впускная игла (1,3)
3	∨ 1132 121 5603	1	Неподвижное сопло 0.50 (1,3)
4	∨ 4128 122 3000	1	Пружина (1,3)
5	∨ 1125 121 5000	1	Впускной регулировочный рычаг (1,3)
6	∨ 1120 121 9200	1	Ось (1,3)
7	∨ 1120 122 6600	1	Винт с буртиком (1,3)
8	∨ 4229 129 0901	1	Уплотнение (1,3)
9	∨ 4229 121 4700	1	Регулировочная мембрана (1,3)
10	∨ 1139 120 0800	1	Запорная крышка (1,3) ‡ 11İ-İ15
11	∨ 1139 120 7300	1	Вал воздушной заслонки с рычагом (1,3)
12	∨ 1139 122 3200	1	Витая изгибная пружина (1,3)
13	∨ 4282 122 9000	1	Пружинное стопорное кольцо (1,3)
14	∨ 1139 126 0300	1	Воздушная заслонка (1,3)
15	∨ 1125 122 7402	1	Винт с полукруглой головкой (1,3)
16	∨ 1120 122 6601	4	Винт с буртиком (1,3)
17	∨ 1139 120 9700	1	Комплект - Поршень насоса (1,3)
18	∨ 1139 121 3300	1	Дроссельная заслонка (1,3)
19	∨ 1125 122 7403	1	Винт с полукруглой головкой (1,3)
20	∨ 1139 122 6800	1	Регулировочный винт частоты вращения при холостом ходе (1,3)
21	∨ 1139 122 6700	1	Главный регулировочный винт (1,3)
22	∨ 4229 121 2701	1	Колпачок (1,3)
23	∨ 1123 121 7800	1	Сетка фильтра (1,3)
24	∨ 1125 122 4200	1	Зажимная деталь (1,3)
25	∨ 1123 121 2904	1	Воздушная заслонка (1,3)
26	∨ 1129 121 4800	1	Диафрагма насоса (1,3)
27	∨ 1123 129 0905	1	Уплотнение (1,3)
28	∨ 1139 121 0800	1	Запорная крышка (1,3)
29	∨ 1120 122 7800	1	Винт с полупотайной головкой (1,3)
30	∨ 1139 120 7200	1	Пусковой вал с рычагом (1,3)
31	∨ 1139 122 3202	1	Витая изгибная пружина (1,3)

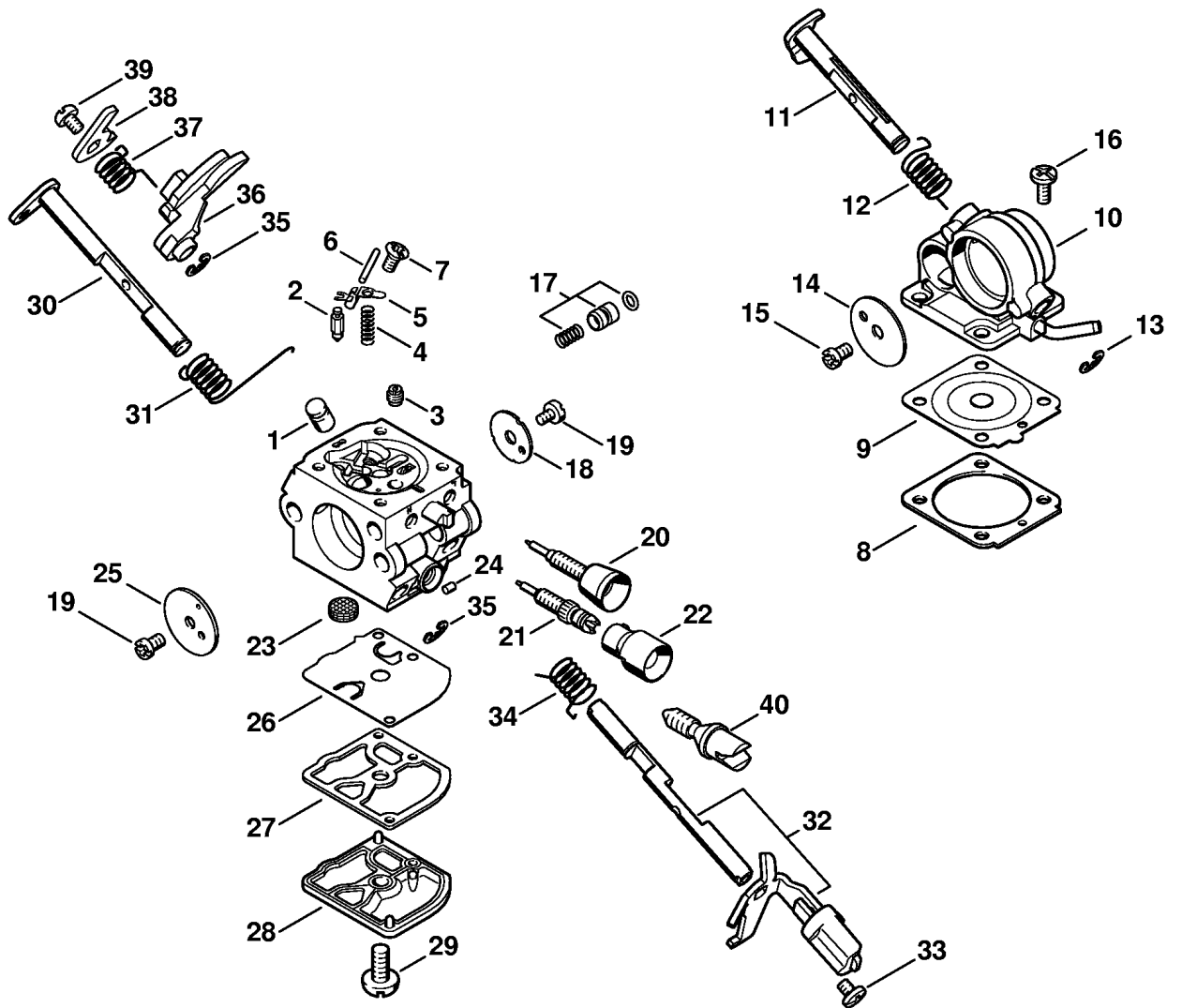
(1)İMSİ181, (2)İMSİ181İC-BE, (3)İMSİ181-Z, (4)İMSİ181İC-BEİZ



533ET008 SC

Ссылка К	Код артикула	Кол-во	Наименование
32	∨ 1139 120 7100	1	Дроссельный вал с рычагом (1,3) ‡ 33
33	∨ 1139 122 7101	1	Винт (1,3)
34	∨ 1139 122 3201	1	Витая изгибная пружина (1,3)
35	∨ 4282 122 9000	2	Пружинное стопорное кольцо (1,3)
36	∨ 1139 121 3501	1	Дроссельный рычаг (1,3)
37	∨ 1139 122 3203	1	Витая изгибная пружина (1,3)
38	∨ 1139 121 3502	1	Дроссельный рычаг (1,3)
39	∨ 9079 319 0280	1	Винт с плоской головкой М3 х 3,5 (1,3)
40	∨ 1139 122 6200	1	Упорный винт настройки холостого хода (1,3)
	∨ 4229 007 1060	1	Комплект - Карбюраторные детали (1,3) ‡ 8, 9, 26, 27

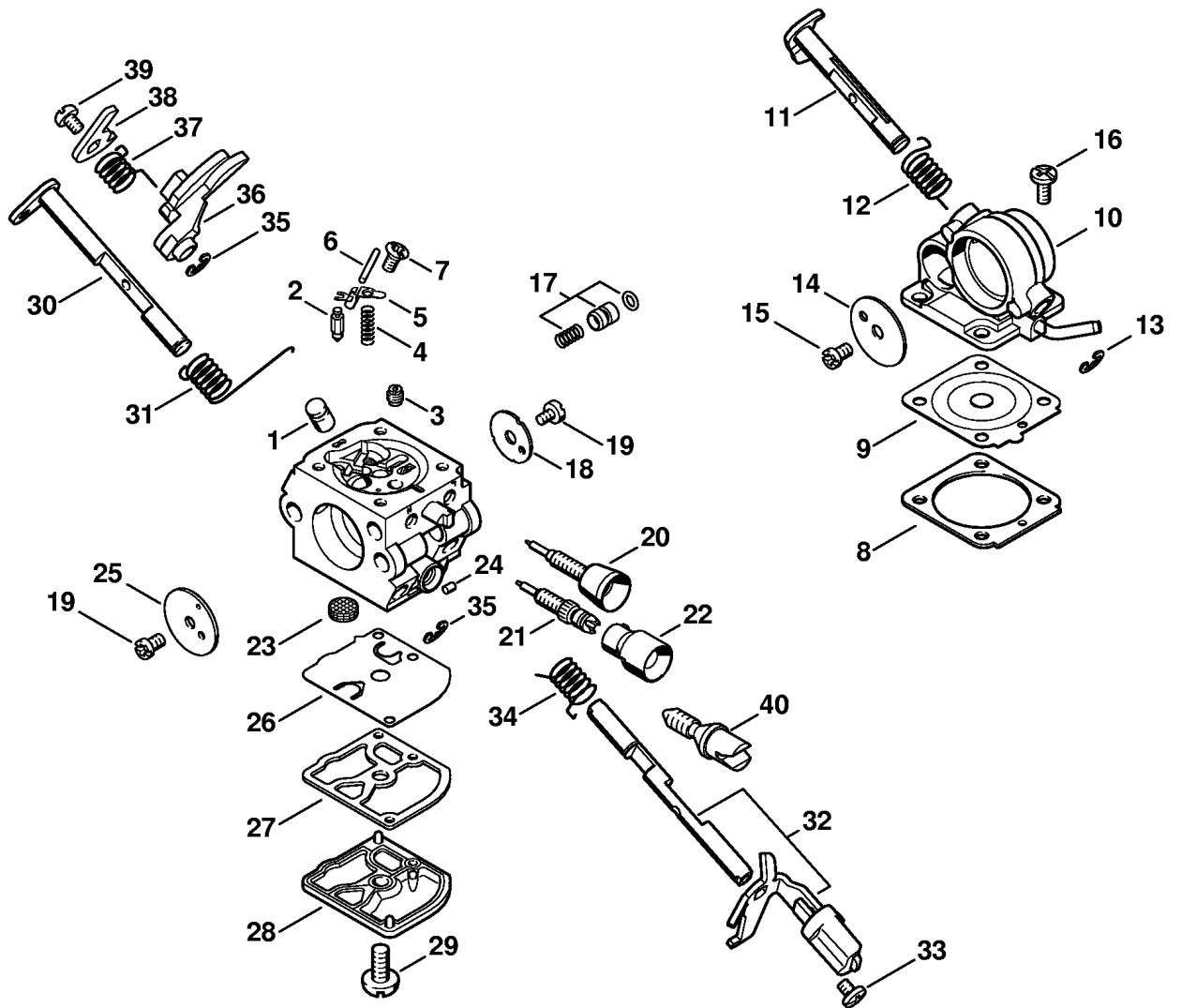
(1)İMSİ181, (2)İMSİ181İC-BE, (3)İMSİ181-Z, (4)İMSİ181İC-BEİZ



536FT02P.SC

Ссылка К	Код артикула	Кол-вс	Наименование
	∪ 1139 120 0606	1	Карбюратор C1Q-S122B (2,4) (02.2011) ‡ 1ī-ī40
1	∪ 1139 121 5400	1	Клапанное сопло (2,4)
2	∪ 4116 121 5100	1	Впускная игла (2,4)
3	∪ 1132 121 5603	1	Неподвижное сопло 0.50 (2,4)
4	∪ 4128 122 3000	1	Пружина (2,4)
5	∪ 1125 121 5000	1	Впускной регулировочный рычаг (2,4)
6	∪ 1120 121 9200	1	Ось (2,4)
7	∪ 1120 122 6600	1	Винт с буртиком (2,4)
8	∪ 4229 129 0901	1	Уплотнение (2,4)
9	∪ 4229 121 4700	1	Регулировочная мембрана (2,4)
10	∪ 1139 120 0801	1	Запорная крышка (2,4) ‡ 11ī-ī15
11	∪ 1139 120 7300	1	Вал воздушной заслонки с рычагом (2,4)
12	∪ 1139 122 3200	1	Витая изгибная пружина (2,4)
13	∪ 4282 122 9000	1	Пружинное стопорное кольцо (2,4)
14	∪ 1139 126 0300	1	Воздушная заслонка (2,4)
15	∪ 1125 122 7402	1	Винт с полукруглой головкой (2,4)
16	∪ 1120 122 6601	4	Винт с буртиком (2,4)
17	∪ 1139 120 9700	1	Комплект - Поршень насоса (2,4)
18	∪ 1139 121 3300	1	Дроссельная заслонка (2,4)
19	∪ 1125 122 7403	1	Винт с полукруглой головкой (2,4)
20	∪ 1139 122 6800	1	Регулировочный винт частоты вращения при холостом ходе (2,4)
21	∪ 1139 122 6700	1	Главный регулировочный винт (2,4)
22	∪ 4229 121 2701	1	Колпачок (2,4)
23	∪ 1123 121 7800	1	Сетка фильтра (2,4)
24	∪ 1125 122 4200	1	Зажимная деталь (2,4)
25	∪ 1123 121 2904	1	Воздушная заслонка (2,4)
26	∪ 1129 121 4800	1	Диафрагма насоса (2,4)
27	∪ 1123 129 0905	1	Уплотнение (2,4)
28	∪ 1139 121 0800	1	Запорная крышка (2,4)
29	∪ 1120 122 7800	1	Винт с полупотайной головкой (2,4)
30	∪ 1139 120 7200	1	Пусковой вал с рычагом (2,4)
31	∪ 1139 122 3202	1	Витая изгибная пружина (2,4)

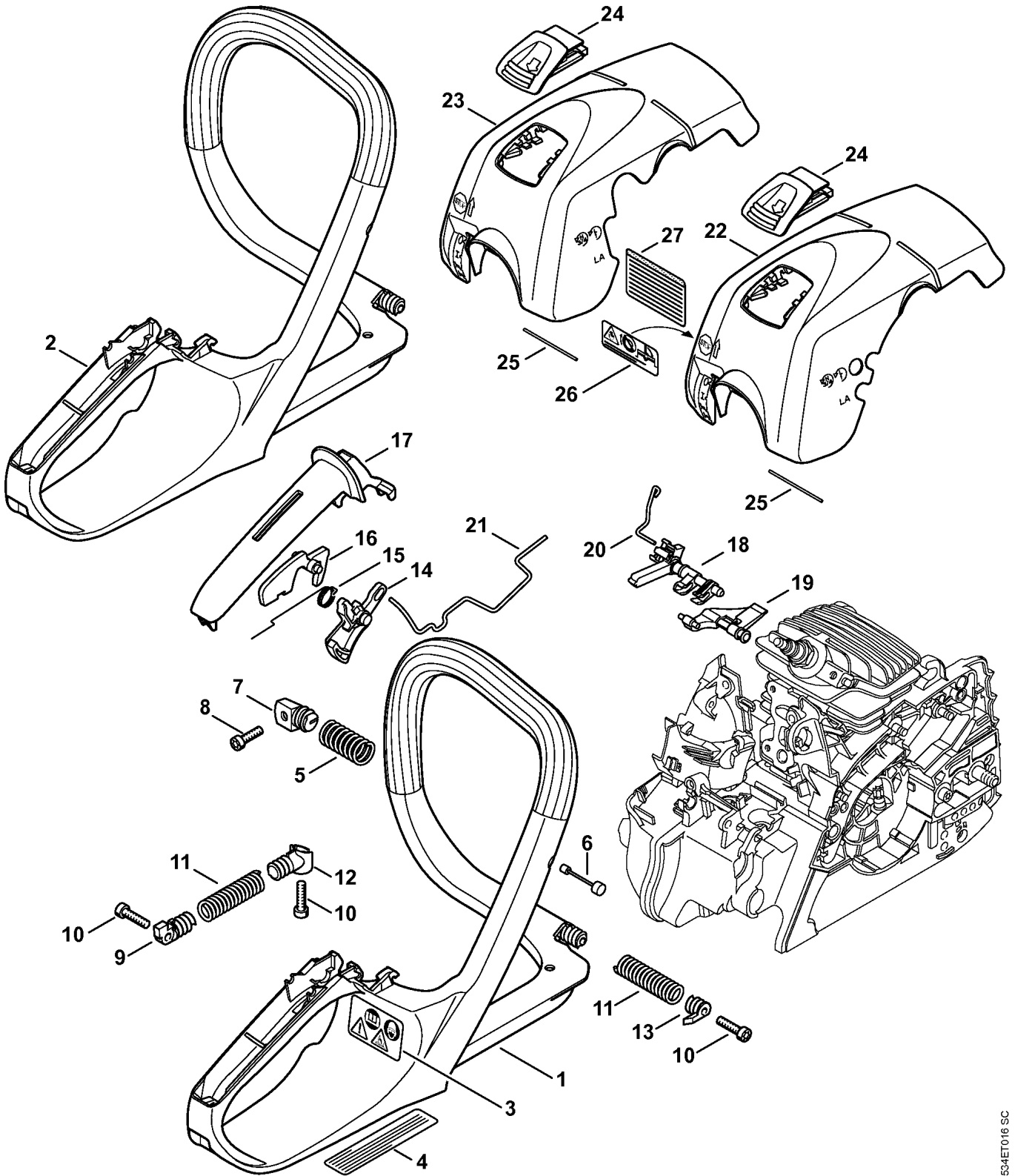
(1)īMSī181, (2)īMSī181īC-BE, (3)īMSī181-Z, (4)īMSī181īC-BEīZ



536FT02P.SC

Ссылка К	Код артикула	Кол-во	Наименование
32	∩ 1139 120 7100	1	Дроссельный вал с рычагом (2,4) † 33
33	∩ 1139 122 7101	1	Винт (2,4)
34	∩ 1139 122 3201	1	Витая изгибная пружина (2,4)
35	∩ 4282 122 9000	2	Пружинное стопорное кольцо (2,4)
36	∩ 1139 121 3501	1	Дроссельный рычаг (2,4)
37	∩ 1139 122 3203	1	Витая изгибная пружина (2,4)
38	∩ 1139 121 3502	1	Дроссельный рычаг (2,4)
39	∩ 9079 319 0280	1	Винт с плоской головкой М3 х 3,5 (2,4)
40	∩ 1139 122 6200	1	Упорный винт настройки холостого хода (2,4)
	∩ 4229 007 1060	1	Комплект - Карбюраторные детали (2,4) † 8, 9, 26, 27

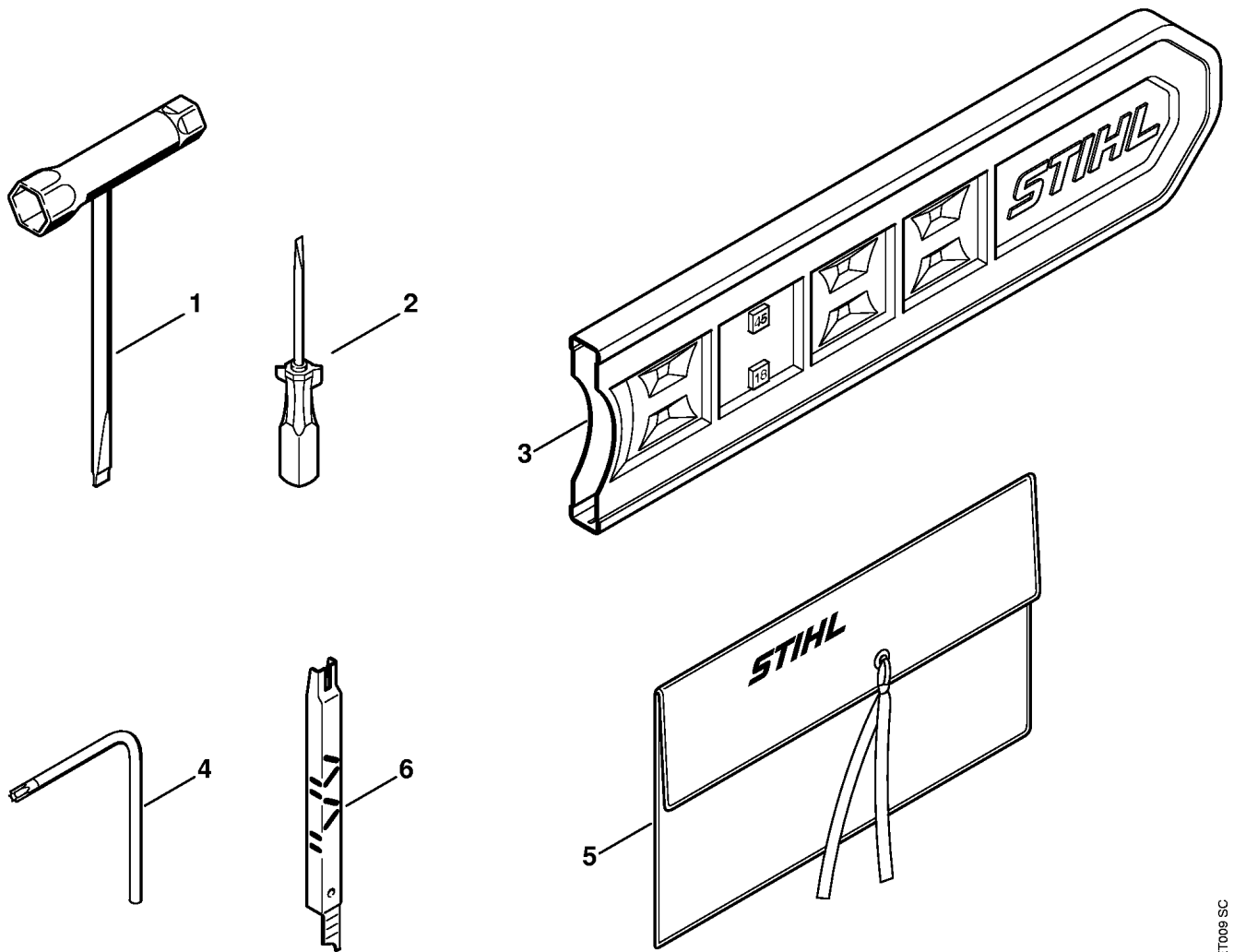
(1)İMSİ181, (2)İMSİ181İC-BE, (3)İMSİ181-Z, (4)İMSİ181İC-BEİZ



534ET016 SC

Ссылка К	Код артикула	Кол-вс	Наименование
1	1139 791 4900	1	Рама рукоятки (1,3)
2	1139 791 4901	1	Рама рукоятки (2,4)
3	0000 967 3662	1	Указательная табличка MS
4	0000 967 3500	1	Указательная табличка (3,4) USA
5	0000 791 3104	1	Пружина
6	1139 790 8100	1	Предохранитель
7	1139 792 2901	1	Пробка подшипника
8	9075 478 4085	1	Винт с цилиндрической головкой IS-D5 x 18
9	1139 792 2902	1	Пробка подшипника
10	9074 477 4135	3	Винт с цилиндрической головкой IS-P5x20
11	0000 791 3103	2	Пружина
12	1139 792 2903	1	Пробка подшипника
13	1139 792 2900	1	Пробка подшипника
14	1139 182 1000	1	Рычаг управления дроссельной заслонкой
15	1117 182 4500	1	Витая изгибная пружина
16	1139 182 0800	1	Стопорный рычаг
17	1139 791 0600	1	Полукожух рукоятки
18	1139 182 0900	1	Вал управления переключением
19	1139 182 2800	1	Рычаг
20	1139 185 1901	1	Рычажно-тяговая система пускового устройства
21	1139 182 1500	1	Рычажно-тяговый механизм дроссельной заслонки
22	1139 140 4702	1	Кожух (1,3) † 24,İ25
23	1139 140 4703	1	Кожух (2,4) † 24,İ25
24	1139 140 3100	1	Золотник † 25
25	0000 141 4900	1	Пружина
26	0000 967 3749	1	Указательная табличка Запорное устройство топливного бака (3,4) USA
27	0000 967 4055	1	Предупреждающее указание Защитный экран от искр (3,4) USA

(1)İMSİ181, (2)İMSİ181İC-BE, (3)İMSİ181-Z, (4)İMSİ181İC-BEİZ



534ET009 SC

Ссылка К	Код артикула	Кол-вс	Наименование
1	0000 890 3400	1	Комбинированный гаечный ключ
2	0000 890 2300	1	Отвертка
3	0000 792 9152	1	Защитный кожух цепи
4	0812 370 1000	1	Отвёртка T27 x 120 x 70 (B)
5	0000 891 0801	1	Инструментальная сумка (B)
6	1110 893 4000	1	Опиловочный калибр (B)

(1)İMSİ181, (2)İMSİ181İC-BE, (3)İMSİ181-Z, (4)İMSİ181İC-BEİZ