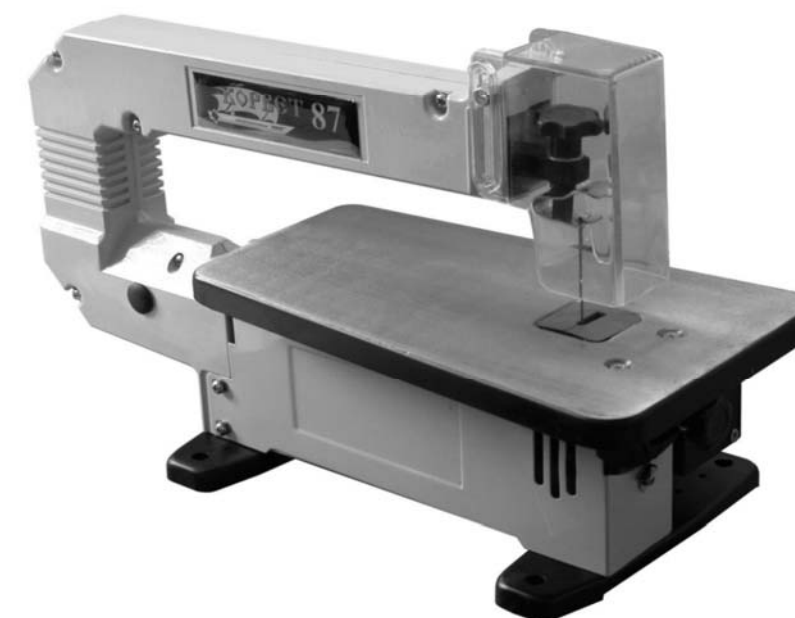




КОРВЕТ 87

ООО "Энкор - Инструмент- Воронеж"

ЭЛЕКТРИЧЕСКИЙ ЛОБЗИК РУКОВОДСТВО ПО ЭКСПЛУАТАЦИИ



Артикул 10287

РОССИЯ ВОРОНЕЖ

www.enkor.ru



Корешок № 2. На гарантийный ремонт лобзика «Корвет» Модель: К-.....
изъят «.....»200.....года
Ремонт произвел / /

Корешок № 1. На гарантийный ремонт лобзика «Корвет» Модель: К-.....
изъят «.....»200.....года
Ремонт произвел / /

линия отреза

Гарантийный талон

Гарантийный талон

ООО «ЭНКОР-ИНСТРУМЕНТ-ВОРОНЕЖ»,
Россия, 394006, г. Воронеж, пл. Ленина, 8.

ООО «ЭНКОР-ИНСТРУМЕНТ-ВОРОНЕЖ»,
Россия, 394006, г. Воронеж, пл. Ленина, 8.

ТАЛОН № 2

ТАЛОН № 1

На гарантийный ремонт лобзика «КОРВЕТ» зав. №
Изготовлен «.....» / / **М П**

На гарантийный ремонт лобзика «КОРВЕТ» зав. №
Изготовлен «.....» / / **М П**

Продан
наименование торга или штамп
Дата «.....»200 ..г ..

Продан
наименование торга или штамп
Дата «.....»200 ..г ..

подпись продавца
Владелец: *адрес, телефон* ..
.....
.....

подпись продавца
Владелец: *адрес, телефон* ..
.....
.....

Выполнены работы по устранению дефекта
.....
.....

Выполнены работы по устранению дефекта
.....
.....

Дата «.....» 200 ..г
.....
.....

Дата «.....» 200 ..г
.....
.....

Владелец лобзика
.....
.....

Владелец лобзика
.....
.....

Утверждаю:
Руководитель ремонтного предприятия
.....
(наименование ремонтного предприятия или его штамп)
Дата «.....»200 ..г ..

Утверждаю:
Руководитель ремонтного предприятия
.....
(наименование ремонтного предприятия или его штамп)
Дата «.....»200 ..г ..

личная подпись

подпись

личная

Место для заметок
.....
.....
.....
.....
.....

Место для заметок
.....
.....
.....
.....
.....

Уважаемый покупатель!

Вы приобрели электрический лобзик, изготовленный в КНР под контролем российских специалистов по заказу ООО «ЭНКОР-ИНСТРУМЕНТ-ВОРОНЕЖ». Перед вводом в эксплуатацию электрического лобзика внимательно и до конца прочтите настоящее руководство по эксплуатации и сохраните его на весь срок использования лобзика.

СОДЕРЖАНИЕ

- 1. Общие указания**
- 2. Технические данные**
- 3. Комплектность**
- 4. Указания по технике безопасности**
 - 4.1. Общие указания по обеспечению безопасности при работе на лобзике
 - 4.2. Дополнительные указания по обеспечению безопасности
- 5. Подключение лобзика к источнику питания**
 - 5.1. Электрические соединения. Требования к шнуру питания
 - 5.2. Требования при обращении с двигателем
- 6. Устройство лобзика**
- 7. Распаковка**
- 8. Сборка**
- 9. Снятие и установка пильного полотна**
- 10. Регулировка угла наклона рабочего стола**
- 11. Основные операции**
 - 11.1. Прямая, поперечная, наклонная и продольная распиловка
 - 11.2. Внутренняя распиловка
 - 11.3. Криволинейная распиловка
- 12. Расходные материалы**
- 13. Техническое обслуживание**
 - 13.1. Контроль пильного полотна
 - 13.2. Сетевой шнур
 - 13.3. Смазка
- 14. Свидетельство о приёмке и продаже**
- 15. Гарантийные обязательства**
- 16. Возможные неисправности и методы их устранения**

Настоящее руководство по эксплуатации предназначено для изучения и правильной эксплуатации электрического лобзика модели "КОРВЕТ 87".

1. ОБЩИЕ УКАЗАНИЯ

1.1. Электрический лобзик модели "Корвет 87" (далее лобзик) предназначен для выпиливания декоративных элементов из деревянных заготовок. Его также можно использовать для прямой, поперечной, наклонной и продольной распиловки.

1.2. Лобзик работает от однофазной сети переменного тока напряжением 220 В частотой 50 Гц.

1.3. Лобзик может эксплуатироваться в следующих условиях:

- температура окружающей среды от 1 до 35 °С;
- относительная влажность воздуха до 80 % при температуре 25 °С.

1.4. Если лобзик внесен в зимнее время в отапливаемое помещение с улицы или из холодного помещения, не распаковывайте и не включайте его в течение 8 часов. Лобзик должен прогреться до температуры окружающего воздуха. В противном случае лобзик может выйти из строя при включении из-за сконденсировавшейся влаги на деталях электродвигателя.

1.5. Приобретая лобзик, проверьте его работоспособность, комплектность, наличие гарантийных талонов в руководстве по эксплуатации, дающих право на бесплатное устранение заводских дефектов в период гарантийного срока, при наличии на талонах даты продажи, штампа магазина и разборчивой подписи или штампа продавца.

1.6. После продажи лобзика претензии по комплектности не принимаются.

2. ТЕХНИЧЕСКИЕ ДАННЫЕ

2.1. Основные параметры лобзика приведены в табл. 1.

Таблица 1

Наименование параметра	Значение параметра
1. Номинальное напряжение питания, В	220 ± 22
2. Частота сети, Гц	50
3. Род тока	переменный, однофазный
4. Номинальная потребляемая мощность, Вт	85
5. Частота вращения вала двигателя на холостом ходу, об/мин.:	1400
6. Максимальная толщина заготовки, мм	40
7. Расстояние от пильного полотна до корпуса лобзика (зев), мм	330
8. Размер рабочего стола, мм	305 x 190
9. Угол наклона рабочего стола, град.	0 - 45
10. Длина пильного полотна, мм	133
11. Ширина пильного полотна, мм	2,6
12. Толщина пильного полотна, мм	0,25
13. Габаритные размеры, мм	465 x 232 x 315
14. Масса, кг	7

2.2. По электробезопасности лобзик модели "КОРВЕТ 87" соответствует I классу защиты от поражения электрическим током.

В связи постоянным совершенствованием технических характеристик моделей, оставляем за собой право вносить изменения в конструкцию и комплектность. При необходимости информация об этом будет прилагаться отдельным листом к «Руководству»

3. КОМПЛЕКТНОСТЬ

3.1. В комплект поставки входит:

А. Лобзик	1 шт.
Б. Ограждение пильного полотна	1 шт.
В. Винт с гайкой	1 компл.
Руководство по эксплуатации	1 шт.
Упаковка	1 шт.



Код для заказа 10287

4. УКАЗАНИЯ ПО ТЕХНИКЕ БЕЗОПАСНОСТИ

4.1. Общие указания по обеспечению безопасности при работе на лобзике

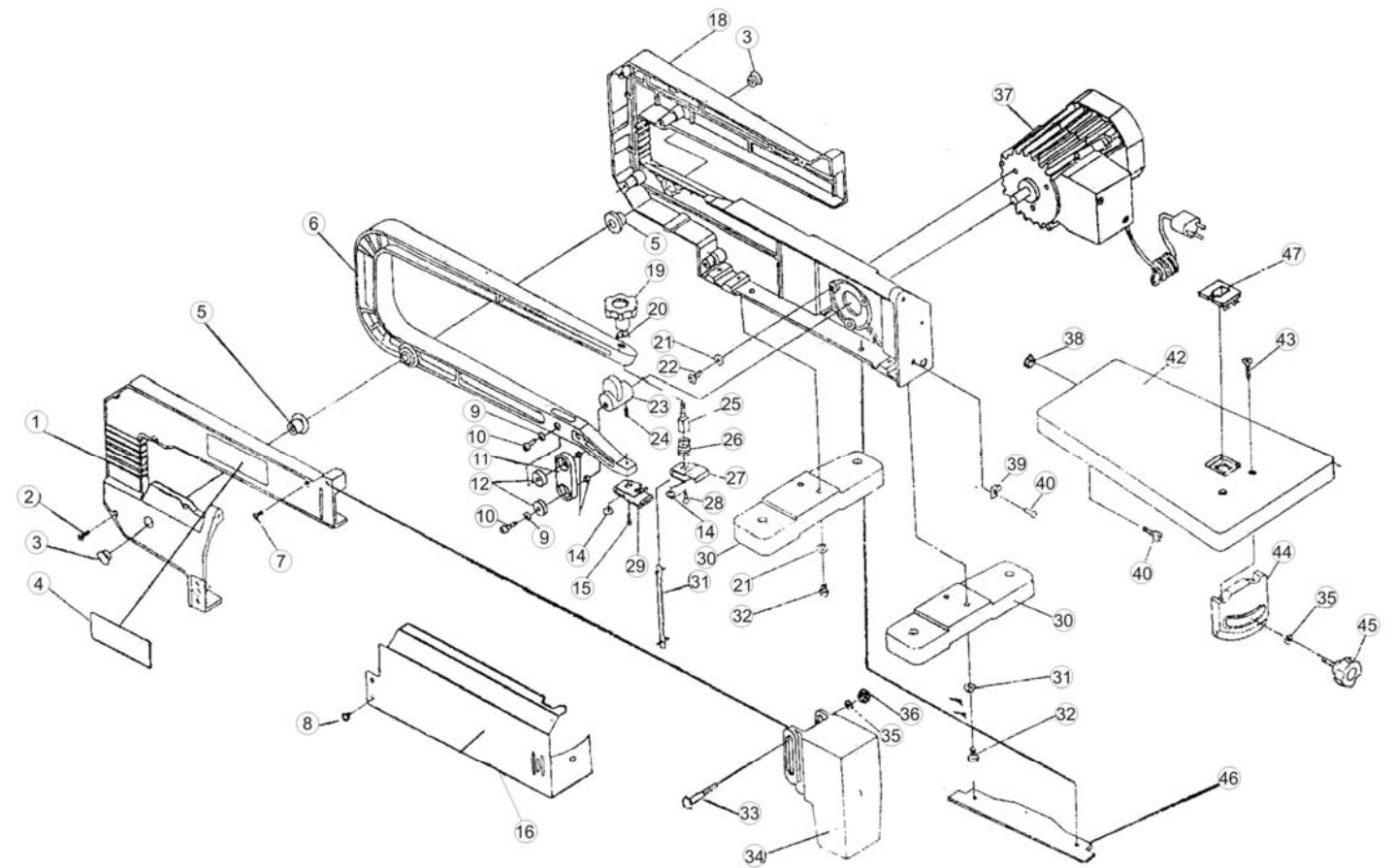
ПРЕДУПРЕЖДЕНИЕ: ДЛЯ ПРЕДОТВРАЩЕНИЯ ОШИБОК, КОТОРЫЕ МОГУТ СТАТЬ ПРИЧИНОЙ СЕРЬЕЗНЫХ ТРАВМ, НЕ ВКЛЮЧАЙТЕ В РОЗЕТКУ ЛОБЗИК ДО ТЕХ ПОР, ПОКА НЕ ПРОЧТЕТЕ И НЕ ПОЙМЕТЕ ИЗЛОЖЕННЫЕ НИЖЕ ПРАВИЛА.

4.1.1. Ознакомьтесь с Вашим лобзиком

Внимательно и до конца прочтите инструкцию по эксплуатации и все прилагаемые к лобзику указания по обеспечению безопасности. Ознакомьтесь с областью применения лобзика, предельными условиями его использования, а также со всеми опасностями, связанными с работой на лобзике.

4.1.2. Правильно устанавливайте и всегда содержите в рабочем состоянии все защитные устройства.

11 Схема сборки



Детали сборки лобзика «КОРВЕТ 87»

*- позиция по схеме сборки

№*	Код	Наименование	№*	Код	Наименование
1	123733	Рама левая	25	123755	Болт с квадратной головкой
2	123734	Винт	26	123756	Пружина
3	123735	Крышка резиновая	27	123757	Держатель пильного полотна (А)
4		Шильдик	28	123758	Винт
5	123736	Втулка медная	29	123759	Держатель пильного полотна (В)
6	123737	Рычаг	30	123760	Основание
7	123738	Винт	31	См. Раздел 12	Полотно пильное
8	123739	Винт	32	123762	Болт
9	123740	Шайба пружинная	33	123763	Болт
10	123741	Винт	34	123764	Ограждение пильного полотна
11	123742	Узел приводной	35	123765	Шайба
12	123743	Подшипник	36	123766	Гайка
13	123744	Прокладка	37	123767	Двигатель
14	123745	Шайба зубчатая	38	123768	Гайка
15	123746	Винт	39	123769	Указатель шкалы наклона
16	123747	Кожух нижней части рычага	40	123770	Винт
18	123748	Рама правая	41	123771	Винт с внутренним шестигранником
19	123749	Винт регулировки	42	123772	Стол рабочий
20	123750	Шайба	43	123773	Винт
21	123751	Шайба пружинная	44	123774	Планка шкалы наклона
22	123752	Винт	45	123775	Винт фиксации угла наклона
23	123753	Кулачок	46	123776	Плита базовая
24	123754	Винт	47	123777	Вкладыш рабочего стола

16. Возможные неисправности и методы их устранения

Главным в получении оптимальных результатов при использовании лобзика является правильная регулировка и балансировка. Если Вам кажется, что Ваш лобзик распиливает неточно, необходимо проверить все регулировки и установки.

Неисправность	Возможная причина	Действия по устранению
Поломка пильного полотна	1. Неправильное натяжение пильного полотна 2. Изношено пильное полотно. 3. Используется неправильное пильное полотно. 4. Скручивание пильного полотна в заготовке.	1. Отрегулировать натяжение пильного полотна. 2. Уменьшить скорость подачи или заменить пильное полотно. 3. Использовать узкое полотно для тонкой заготовки, широкое полотно - для толстой заготовки. 4. Не прилагать боковое давление на пильное полотно.
Двигатель не работает	1. Неисправный шнур, вилка или розетка. 2. Неисправный двигатель.	1. Отключить вилку из розетки, заменить неисправную деталь. 2. Обратиться в сертифицированный сервисный центр.
Двигатель перегревается, останавливается, размыкает прерыватели предохранителей.	1. Двигатель перегружен. 2. Слишком длинный кабель удлинителя или слишком маленькое сечение провода. 3. Обмотки сгорели или обрыв в обмотке.	1. Подавать заготовку медленнее. 2. Заменить удлинитель. 3. Обратиться в ближайшую ремонтную мастерскую для ремонта.
Повышенная вибрация (небольшая вибрация неизбежна при работе двигателя и лобзика).	1. Неправильная установка лобзика. 2. Не пригодная монтажная поверхность. 3. Незакрепленный рабочий стол, или стол задевает двигатель. 4. Двигатель не закреплен.	1. См. инструкции по установке выше. 2. Заменить верстак. 3. Закрепить фиксирующий винт рабочего стола. 4. Закрепить двигатель монтажными винтами.

- 4.1.3. Выработайте в себе привычку: прежде чем включать лобзик, убедитесь в том, что все используемые при настройке инструменты, удалены с рабочего стола.
- 4.1.4. Содержите рабочее место в чистоте, не допускайте загромождения посторонними предметами. Не допускайте использование лобзика в помещениях со скользким полом, например, засыпанном опилками или натертом воском.
- 4.1.5. Не работайте в опасных условиях. **Запрещается** работа лобзика в помещениях с относительной влажностью воздуха более 80%. Позаботьтесь о хорошем освещении рабочего места и свободе передвижения вокруг лобзика.
- 4.1.6. Дети и посторонние лица должны находиться на безопасном расстоянии от рабочего места. Запирайте рабочее помещение на замок.
- 4.1.7. Не перегружайте лобзик. Ваша работа будет выполнена лучше и закончится быстрее, если Вы будете выполнять её так, чтобы лобзик не перегружался.
- 4.1.8. Используйте только рекомендуемые пильные полотна.
- 4.1.9. Одевайтесь правильно. При работе на лобзике, не надевайте излишне свободную одежду, перчатки, галстуки, украшения. Они могут попасть в подвижные детали лобзика. Всегда работайте в нескользящей обуви и уберите назад длинные волосы.
- 4.1.10. Всегда работайте в защитных очках, обычные очки таковыми не являются, поскольку не противостоят ударам.
- 4.1.11. Контролируйте исправность деталей лобзика, правильность регулировки подвижных деталей, соединений подвижных деталей, следите за возможными поломками, неправильной установкой и всеми прочими условиями, которые могут оказать отрицательное влияние на работу лобзика. Любая неисправная деталь должна немедленно ремонтироваться или заменяться.
- 4.1.12. Правильно обслуживайте лобзик. Содержите его чистым и в исправном состоянии.
- 4.1.13. Перед началом любых работ по настройке или техническому обслуживанию лобзика отключите вилку шнура питания лобзика из розетки электросети.
- 4.1.14. Не оставляйте работающий лобзик без присмотра. Прежде чем покинуть рабочее место, выключите лобзик и дождитесь полной остановки пильного полотна, отсоедините вилку шнура питания от розетки электрической сети, снимите и очистите пильное полотно.

4.2. Дополнительные указания по обеспечению безопасности

ОСТОРОЖНО: Для Вашей собственной безопасности начинайте работу с этим лобзиком только после того, как Вы прочтете и полностью уясните себе следующие требования по обеспечению безопасности:

4.2.1. Перед первым применением лобзика обратите внимание на:

- надежность установки лобзика;

- исправность и подвижность ограждения пильного полотна;

ВНИМАНИЕ! Никогда не распиливайте заготовки особо малого размера. Во время работы никогда не приближайте пальцы к полотну, т.к. если обрабатываемая заготовка неожиданно сдвинется с места, пальцы могут попасть под полотно. Используйте специальный толкатель при приближении к концу реза.

Для исключения возможности поражения электрическим током, не подвергайте лобзик воздействию повышенной влажности.

4.2.2. Убедитесь в том, что пильное полотно имеет необходимое натяжение.

4.2.3. Убедитесь в том, что пильное полотно установлено зубьями вниз: это позволит избежать неожиданного заклинивания пильного полотна и подъема обрабатываемой заготовки.

4.2.4. Не используйте лобзик вблизи легковоспламеняющихся жидкостей или газов.

4.2.5. Перед началом работы уберите с поверхности рабочего стола стружку, лишние заготовки, обрезки и т.д.

4.2.6. Лобзик должен быть надежно закреплен болтами к верстаку, если у него есть тенденция двигаться по поверхности при выполнении некоторых операций. Верстак должен быть закреплен болтами к полу. Для снижения вибрации рекомендуется использовать прокладку из пористой резины между лобзиком и верстаком. Оптимальные размеры прокладки 230 x 380 x 12 мм.

4.2.7. Избегайте пиления по гвоздям. Перед началом работы проверьте и убедитесь в отсутствии гвоздей в заготовке.

4.2.8. Особенно внимательными будьте при пиление больших, очень маленьких или неудобных заготовок.

4.2.9. Используйте дополнительные опорные поверхности (дополнительные роликовые опоры) при пиление длинных заготовок, которые, по завершению реза, могут опрокинуться с рабочего стола.

4.2.10. Не пилите этим лобзиком заготовки, которые настолько малы, что Вы не можете их надёжно удержать.

4.2.11. Перед пилением подождите, пока двигатель достигнет максимальной скорости вращения.

4.2.12. Если Вам что-то показалось ненормальным в работе лобзика, немедленно прекратите его эксплуатацию.

4.2.13. Перед работой по обслуживанию или настройке лобзика, разметке заготовки, всегда отключайте вилку из розетки и ждите остановки пильного полотна.

4.2.14. Не допускайте неправильной эксплуатации шнура. Не тяните за шнур при отсоединении вилки от розетки. Оберегайте шнур от нагревания, масла, воды и острых кромок.

4.2.15. Не используйте лобзик для пиления других материалов, кроме дерева.

4.2.16. Работайте в защитной или пылезастойной маске. При работе на лобзике создается пыль.

ПРЕДУПРЕЖДЕНИЕ: Пыль, образующаяся от некоторых материалов, может быть опасной для здоровья. Всегда работайте в хорошо вентилируемом помещении с использованием соответствующих средств удаления пыли. Используйте пылесборники там, где возможно.

4.2.17. Работайте с применением наушников для уменьшения воздействия шума (беруши). При длительной работе рекомендуется использовать виброзащитные рукавицы.

4.2.18. При движении заготовки со стола пильное полотно может завязнуть в пропиле. Если это случается, отключите лобзик, отсоедините вилку от розетки, расклиньте пропилен и снимите заготовку со стола.

4.2.19. Прежде чем произвести первый распил, дайте лобзiku поработать некоторое время на холостом ходу. Если в это время Вы услышите посторонний шум или почувствуете сильную вибрацию, выключите лобзик, отсоедините вилку шнура питания от розетки электрической сети и установите причину этого явления. Не включайте лобзик, прежде чем не будет найдена и устранена причина неисправности.

5. ПОДКЛЮЧЕНИЕ ЛОБЗИКА К ИСТОЧНИКУ ПИТАНИЯ

5.1. Электрические соединения. Требования к шнуру питания

5.1.1. Лобзик подключается к сети с напряжением 220 В частотой 50 Гц.

5.1.2. Запрещается переделывать вилку, если она не входит в розетку. Вместо этого квалифицированный электрик должен установить соответствующую розетку. Розетка, к которой подключается лобзик, обязательно должна иметь заземляющий контакт.

5.1.3. При повреждении шнура питания его должен заменить изготовитель или сертифицированный сервисный центр.

ПРЕДУПРЕЖДЕНИЕ: Этот лобзик предназначен для использования только в сухом помещении. Не допускайте установку лобзика во влажных помещениях и в местах попадания влаги.

5.2 Требования при обращении с двигателем

ВНИМАНИЕ! Для исключения опасности повреждения двигателя, регулярно очищайте двигатель от опилок и древесной пыли. Таким образом обеспечивается беспрепятственное охлаждение двигателя.

5.2.1. Если двигатель не запускается или внезапно останавливается при работе, сразу же отключите лобзик. Отсоедините вилку шнура питания лобзика от розетки электрической сети. Попробуйте по таблице возможных неисправностей найти и устранить возможную причину.

5.2.2. Устройство защиты или автомат защиты необходимо регулярно проверять, если:

- двигатель постоянно перегружается. (При частых заклиниваниях пильного полотна в заготовке, а также при частых запусках лобзика двигатель может выйти из строя от перегрузок).

- колебания напряжения сети в пределах $\pm 10\%$ относительно номинального значения не влияют на нормальную работу лобзика.

5.2.3. Чаще всего проблемы с двигателем возникают при плохих контактах в разъемах, при перегрузках, пониженном напряжении питания (возможно, вследствие недостаточного сечения подводящих проводов). Поэтому всегда с помощью квалифицированного электрика проверяйте все разъёмы, рабочее напряжение и потребляемый лобзиком ток.

Предупреждение: Лобзик должен быть заземлен через розетку с заземляющим контактом.

6. УСТРОЙСТВО ЛОБЗИКА

6.1. Лобзик состоит из следующих сборочных единиц и деталей (Рис.1):

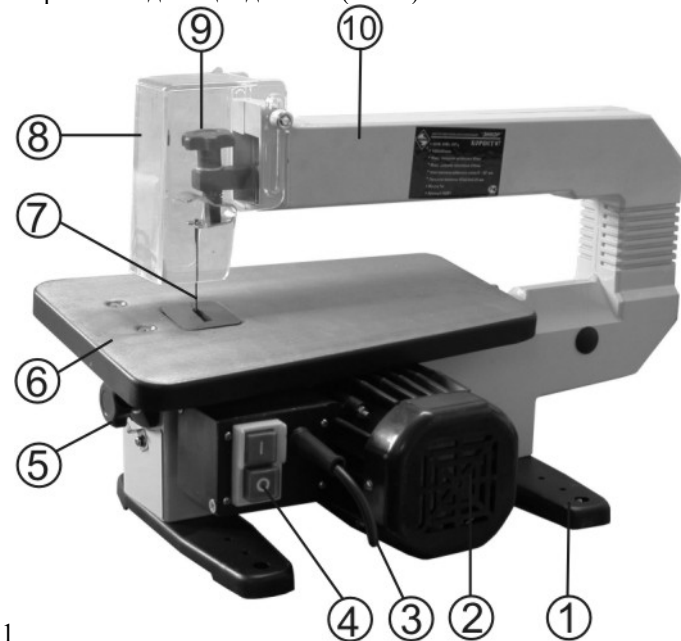


Рис.1

- 1 - Основание
- 2 - Двигатель
- 3 - Шнур сетевой

14. СВИДЕТЕЛЬСТВО О ПРИЁМКЕ И ПРОДАЖЕ

Электрический лобзик модели "КОРВЕТ 87" соответствует требованиям ТУ-4833-010-44744687-2004, ГОСТ Р МЭК 1029-1-94, обеспечивающим безопасность жизни, здоровья потребителей и охрану окружающей среды и признан годным к эксплуатации.

Дата изготовления	" ____ " _____ 200 г.	ОТК _____	штамп
		подпись	
Дата продажи	" ____ " _____ 200 г.	_____	штамп магазина
		подпись продавца	

15. ГАРАНТИЙНЫЕ ОБЯЗАТЕЛЬСТВА

Производитель гарантирует надёжную работу лобзика модели «Корвет» при соблюдении условий хранения, правильности монтажа, соблюдении правил эксплуатации и обслуживания, указанных в руководстве по эксплуатации.

Гарантийный срок – 12 месяцев с дня продажи через розничную торговую сеть. Срок службы – 5 лет.

Гарантия распространяется только на производственные дефекты, выявленные в процессе эксплуатации лобзика в период гарантийного срока. В случае нарушения работоспособности лобзика в течение гарантийного срока владелец имеет право на его бесплатный ремонт.

В гарантийный ремонт принимается лобзик при обязательном наличии правильно и полностью оформленного и заполненного гарантийного талона установленного образца на представленный для ремонта лобзик с штампом торговой организации и подписью покупателя.

В гарантийном ремонте может быть отказано:

1. При отсутствии гарантийного талона.
2. При нарушении пломб, наличии следов разборки на корпусе, шлицах винтов, болтов, гаек и прочих следов разборки, или попытки разборки лобзика.
3. Если неисправность лобзика стала следствием нарушения условий хранения, попадания внутрь посторонних предметов, жидкостей, нарушения условий эксплуатации (эксплуатация без необходимых насадок и приспособлений, эксплуатация не предназначенным режущим инструментом, насадками, дополнительными приспособлениями и т.п.).
4. При перегрузке или заклинивании двигателя (одновременный выход из строя ротора и статора, обеих обмоток статора).
5. При механическом повреждении сетевого шнура или штепселя.
6. При механическом повреждении корпуса и его деталей.

Гарантия не распространяется на:

- сменные принадлежности (аксессуары и оснастка), например: пилки, пильные диски, пильные ленты, отрезные диски, ножи, сверла, элементы их крепления, патроны сверлильные, цанги, буры, подошвы шлифовальных и ленточных машин, фильтры и т.п.;
- быстроизнашивающиеся детали, если на них присутствуют следы эксплуатации, например: угольные щетки, приводные ремни, сальники, защитные кожухи, направляющие и протяжные ролики, цепи приводные, резиновые уплотнения и т.п. Замена их в течение гарантийного срока является платной услугой;
- шнуры питания, в случае повреждения изоляции, подлежат обязательной замене без согласия владельца (услуга платная);
- расходные материалы, например: лента шлифовальная, заточные, отрезные и шлифовальные круги и т.п.

Предметом гарантии не является неполная комплектация лобзика, которая могла быть выявлена при продаже. Претензии от третьих лиц не принимаются.

Лобзик в ремонт должен сдаваться чистым, в комплекте с принадлежностями.

РЕКОМЕНДАЦИИ ПОТРЕБИТЕЛЮ:

Во всех случаях нарушения нормальной работы лобзика, например: падение оборотов, изменение шума, появление постороннего запаха, дыма, вибрации, стука, повышенной искры на коллекторе – прекратите работу и обратитесь в Сервис - Центр «Корвет» или гарантийную мастерскую.

Гарантийный, а также послегарантийный ремонт производится оригинальными деталями и узлами только в гарантийных мастерских, указанных в перечне «Адреса гарантийных мастерских».

Примечание:

Техническое обслуживание лобзика, проведение регламентных работ, регулировок, указанных в руководстве по эксплуатации, диагностика не относятся к гарантийным обязательствам и оплачиваются согласно действующим расценкам Сервис - Центра.

С гарантийными обязательствами ознакомлен и согласен: _____, _____
 дата подпись

Сервис-Центр «Корвет» тел./ факс (4732) 39-24-84 (многоканальный), добавочные номера 418, 412, 39-24-86,

E-mail: petrovich@enkor.ru

E-mail: orlova@enkor.ru

Изготовитель:

ШАНХАЙ ДЖОЕ ИМПОРТ ЭНД ЭКСПОРТ КО., ЛТД.

Китай-Рм 339, № 551 ЛАОШАНУЧУН, ПУДОНГ, ШАНХАЙ, П.Р.

Импортер: ООО «Энкор-Инструмент-Воронеж»: 394018,

Воронеж, пл. Ленина, 8. Тел./факс: (4732) 39-03-33

E-mail: opt@enkor.ru

11.3. Криволинейная распиловка

11.3.1. Отметьте полностью линию распиловки карандашом или маркером. Если у Вас есть шаблон, используйте его в качестве направляющей.

11.3.2. При криволинейной распиловке следует соблюдать осторожность, чтобы предотвратить скручивание пильного полотна. Если пильное полотно слишком зажато и скручивание неизбежно, пропиливайте по прямой линии через ту часть заготовки, которая пойдет в отходы. Начинайте пилить криволинейную линию с точки, где Вы остановились.

11.3.3. Если выпиливается несколько идентичных форм, и их общая толщина не превышает 50 мм, скрепите заготовки вместе и пилите одновременно для обеспечения точности и экономии рабочего времени.

11.3.4. Если пильное полотно увязло, или пропилил требует корректировки, выключите лобзик, отключите вилку от сети и извлеките пильное полотно из заготовки.

12. РАСХОДНЫЕ МАТЕРИАЛЫ

12.1 ООО «ЭНКОР-ИНСТРУМЕНТ-ВОРОНЕЖ» предлагает приобрести для Вашего лобзика пильные полотна:

Код заказа	Наименование
19196	Полотно пильное L 133 Z 15/1''
19197	Полотно пильное L 133 Z 18/1''
19198	Полотно пильное L 133 Z 24/1''

13. ТЕХНИЧЕСКОЕ ОБСЛУЖИВАНИЕ

ВНИМАНИЕ: Перед началом любых ремонтных и сервисных работ убедитесь, что лобзик отключен от сети.

13.1. Контроль пильного полотна

13.1.1. Перед каждым использованием лобзика проверьте пильное полотно:

- Остроту
- Изношенность
- Натяжение

В случае необходимости отрегулировать или заменить пильное полотно, см. соответствующий раздел Руководства.

13.2. Сетевой шнур

13.2.1. Перед каждым использованием лобзика проверяйте сетевой шнур на износ или повреждения и, при необходимости, замените.

13.3. Смазка

13.3.1. Время от времени наносите тонкий слой восковой пасты на поверхность рабочего стола. Это помогает деревянной заготовке скользить по столу более равномерно.

13.3.2. Через каждые 50 часов работы смазывайте втулки (20) приводного узла (21) машинным маслом, предварительно вывернув болты с внутренним шестигранником.

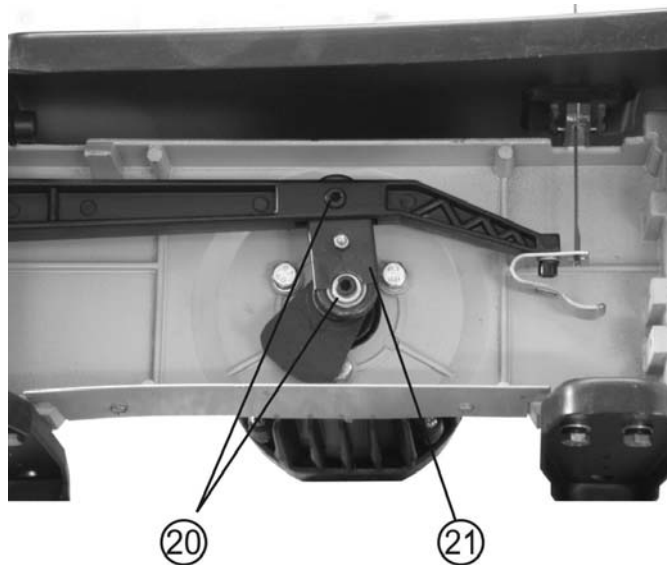


Рис.9

- 4 – Выключатель
- 5 – Винт фиксации угла наклона рабочего стола
- 6 – Стол рабочий
- 7 – Полотно пильное
- 8 – Ограждение пильного полотна
- 9 – Винт регулировки натяжения пильного полотна
- 10 – Рама

7. РАСПАКОВКА

- 7.1. Откройте коробку. Извлеките лобзик и все комплектующие детали из коробки.
- 7.2. Проверьте комплектность лобзика.

8. СБОРКА

- 8.1. Поднимите лобзик за **основание** и установите на верстак.
- 8.2. Закрепите при помощи болта с гайкой ограждение пильного полотна (8) на раме (10), Рис.1.

ВНИМАНИЕ! Никогда не поднимайте лобзик за раму (10), Рис.1, в противном случае поломка неизбежна.

9. УСТАНОВКА И СНЯТИЕ ПИЛЬНОГО ПОЛОТНА

ПЕРЕД УСТАНОВКОЙ ИЛИ СНЯТИЕМ ПИЛЬНОГО ПОЛОТНА ОТКЛЮЧИТЕ ЛОБЗИК ОТ ИСТОЧНИКА ПИТАНИЯ И ОТКЛЮЧИТЕ ВИЛКУ ИЗ РОЗЕТКИ ЭЛЕКТРОСЕТИ.

- 9.1. Ослабьте натяжение пильного полотна поворотом винта регулировки натяжения пильного полотна (11) против часовой стрелки до полного ослабления натяжной пружины (11), Рис.2.
- 9.2. Снимите кожух нижней части рычага, Рис. 3.

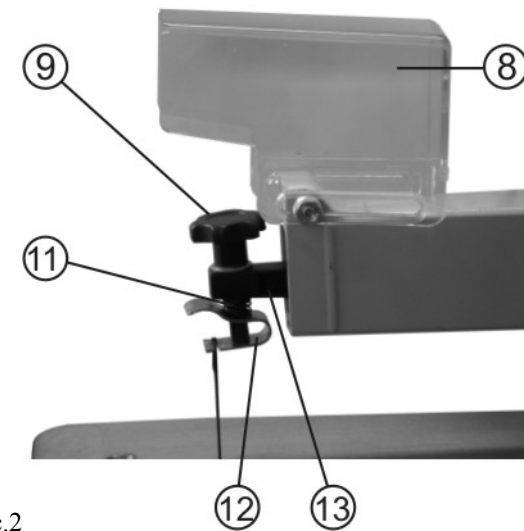


Рис.2

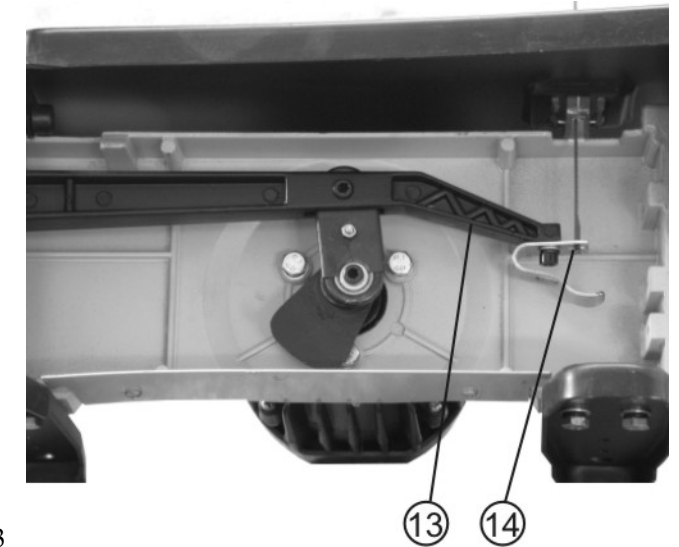


Рис.3

- 9.3. Поднимите в верхнее положение ограждение пильного полотна (8), Рис. 2.
- 9.4. Приложив слабое давления вниз на верхнюю часть рычага, чтобы освободить пильное полотно, вытащите нижнюю часть пильного полотна, потянув его на себя, из нижнего держателя (14) нижней части рычага (13), Рис.3. Затем вытащите пильное полотно из верхнего держателя (12) верхней части рычага (13), Рис.2.
- 9.5. Когда пильное полотно снято с держателей, внимательно посмотрите на держатели пильного полотна. Вы увидите, что пазы держателей пильного полотна сделаны таким образом, что Вы можете установить пильное полотно для распиловки спереди или сбоку. **Боковая распиловка может производиться только тогда, когда рабочий стол установлен на 0 градусов.**
- 9.6. Установка нового пильного полотна выполняется в обратном порядке.
- 9.7. Когда пильное полотно вставлено в держатели, его надо правильно натянуть. Для этого, поворачивать винт регулировки натяжения пильного полотна (9) по часовой стрелке, пока натяжная пружина (11) не будет полностью сжата, Рис.2. Проверьте еще раз, чтобы убедиться, что штифты пильного полотна установлены правильно сверху и снизу в держателях пильного полотна.
- 9.8. Пильные полотна ломаются по следующим причинам:
 - Слишком сильное или слишком слабое натяжение пильного полотна.
 - Слишком быстрая подача детали.
 - Перекручивание или изгиб пильного полотна.
 - Слишком долгое использование – полотно полностью выработало свой ресурс.
 - подача на лобзик слишком толстого материала, то есть, толщина заготовки более 40 мм.
- 9.9. Хотя мощность лобзика позволяет пилить заготовки толщиной до 40 мм, Вы получите лучшие результаты при использовании заготовок толщиной не более 20 мм. При использовании заготовок толщиной более 20 мм их следует подавать на пильное полотно очень медленно и осторожно, чтобы пильное полотно не перекутилось.

9.10. Зубья пильного полотна рано или поздно снашиваются. Пильные полотна следует менять по мере необходимости.

10. РЕГУЛИРОВКА УГЛА НАКЛОНА РАБОЧЕГО СТОЛА

Отключите лобзик от источника питания.

10.1. Рабочий стол устанавливается от 0 до 45 градусов влево, Рис.4.

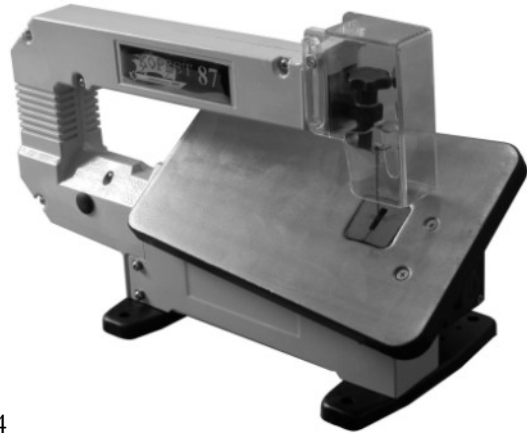


Рис.4

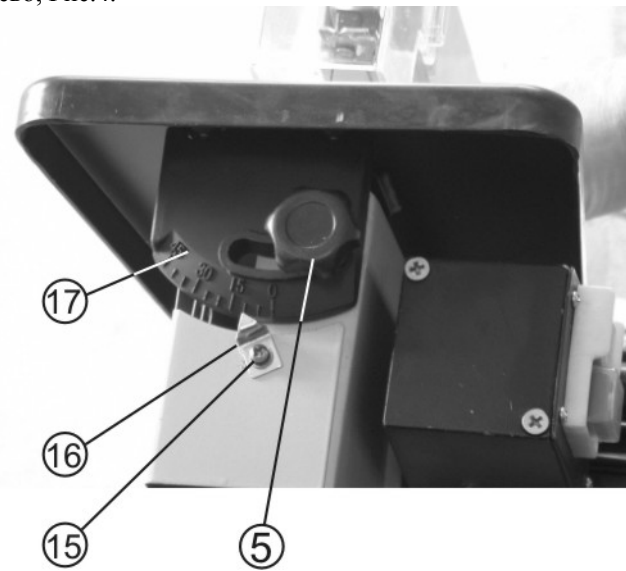


Рис.5

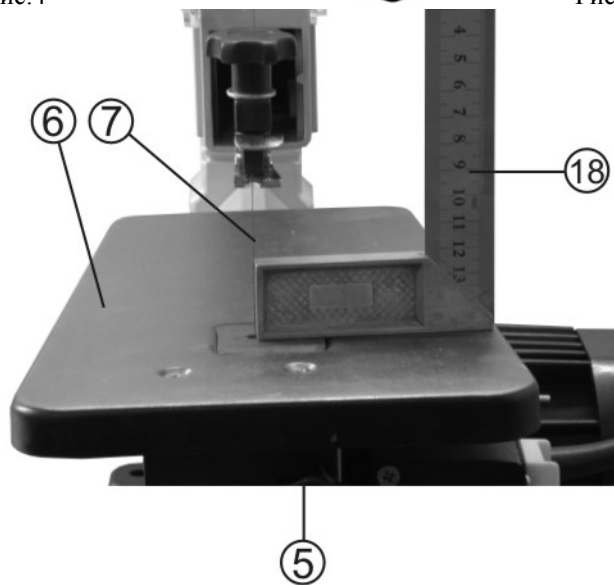


Рис.6

10.2. Ослабьте винт фиксации угла наклона рабочего стола (5), Рис.5, и установите рабочий стол (6), Рис.6, под прямым углом к пильному полотну (7), Рис.6.

10.3. С помощью маленького угольника (18), Рис.6, убедитесь, что угол между пильным полотном (7) и рабочим столом (6) равен 90 градусам. Если рабочий стол расположен перпендикулярно к пильному полотну, затяните винт фиксации угла наклона рабочего стола (5), Рис.6.

10.4. Ослабьте винт (15), закрепляющий указатель угла наклона рабочего стола (16), установите указатель угла наклона рабочего стола (16) на 0 градусов на шкале угла наклона рабочего стола (17) и закрепите винт (15) указателя угла наклона рабочего стола (16), Рис.5.

10.5. Шкала угла наклона рабочего стола (17), Рис.5, используется только для ориентировки. Всегда проверяйте угол наклона рабочего стола с помощью угломера, прежде чем начать распиловку.

10.6. Углы наклона рабочего стола 0 и 45 градусов фиксируются винтами, расположенными на задней панели рабочего стола.

11. ОСНОВНЫЕ ОПЕРАЦИИ

11.1. Прямая, поперечная, наклонная и продольная распиловка

11.1.1. Отрегулируйте рабочий стол, ослабив винт фиксации угла наклона рабочего стола и установив рабочий стол под нужным углом при помощи угломера и угольника. Для получения точных углов всегда следует выполнить пробную распиловку на отходах и, по мере необходимости, повторно отрегулировать рабочий стол (См. Раздел «Регулировка угла наклона рабочего стола»).

11.1.2. Карандашом или маркером отметьте линию распила на заготовке.

11.1.3. Убедитесь, что ограждение пильного полотна (8) опущено, а рабочий стол (6) не загроможден инструментом или другими предметами, Рис.7.

ПРЕДУПРЕЖДЕНИЕ:

Убирайте руки на безопасное расстояние от пильного полотна по время пиления. Не используйте лобзик для пиления заготовок слишком маленького размера.

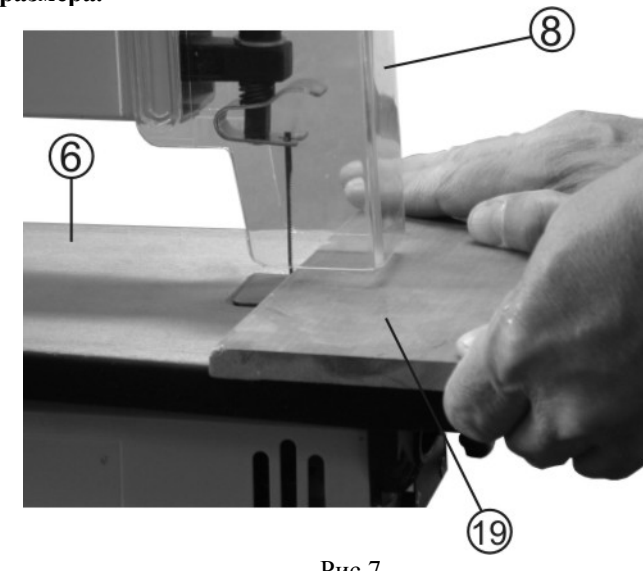


Рис.7

11.1.4. Используйте заготовку (19) при регулировке ограждения пильного полотна для корректировки высоты, Рис.7. Ограждение пильного полотна должно находиться как можно ближе к заготовке, не касаясь ее.

11.1.5. Включите вилку в розетку электросети.

11.1.6. Нажмите на зеленую кнопку сетевого выключателя (4) лобзика, Рис.1.

11.1.7. Двумя руками осторожно положите заготовку (19) на рабочий стол (6), Рис.7.

11.1.8. Прижмите заготовку (19) к рабочему столу (6) и медленно подавайте ее на пильное полотно, Рис.7.

11.2. Внутренние распилы

11.2.1. Отрегулируйте рабочий стол, как указано в разделе 10.

11.2.2. Карандашом или маркером отметьте линию распила на заготовке.

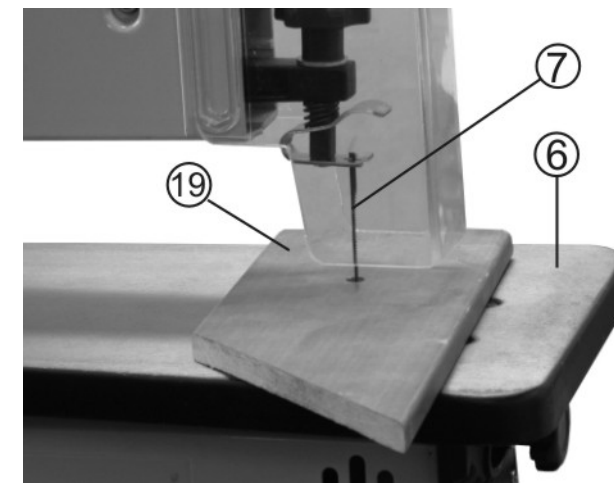


Рис.8

11.2.3. Просверлите отверстие 6 мм в заготовке (19), в части, которая будет выпилена, Рис.8.

11.2.4. Выполните процедуру снятия пильного полотна (Раздел 9).

11.2.5. Установите заготовку (19) на рабочий стол (6), Рис.8.

11.2.6. Вставьте пильное полотно (7) через просверленное отверстие, Рис.8.

11.2.7. Выполните процедуру установки пильного полотна (Раздел 9). Включите лобзик в сеть.

11.2.8. Придерживая заготовку на рабочем столе, нажмите на зеленую кнопку сетевого выключателя (4) лобзика, Рис.1.

11.2.9. Осторожно пилите заготовку, прилагая слабое давление на заготовку обеими руками.

11.2.10. По окончании работы нажмите на красную кнопку сетевого выключателя (4) лобзика, Рис.1. Отсоедините вилку от розетки.

11.2.11. Выполните процедуру снятия пильного полотна (Раздел 9) и заготовки.

11.2.12. Выполните процедуру установки пильного полотна (Раздел 9).