

«Уверенность в результате!»



**Руководство по эксплуатации и технический паспорт
изделия**

Газонокосилки «DDE» с бензиновым двигателем



«DYNAMIC DRIVE EQUIPMENT»

www.dde-um.com

Уважаемый покупатель!

Мы благодарим Вас за выбор техники **DYNAMIC DRIVE EQUIPMENT**. Прежде, чем начать пользоваться ей, обязательно ознакомьтесь с данной инструкцией. Несоблюдение правил эксплуатации и техники безопасности может привести к выходу из строя аппарата и нанесению вреда здоровью и даже смерти пользователя.

Содержание

Раздел 1: Важное для безопасной эксплуатации.....
Раздел 2: Номер вашей модели.....
Раздел 3: Устройство газонокосилки, органы управления.....
Раздел 4: Перед началом эксплуатации.....
Раздел 5: Сборка газонокосилки, двигатель, обслуживание двигателя
Раздел 6: Работа газонокосилкой
Раздел 7: Комплектность поставки
Раздел 8: Уход за газонокосилкой.....
Раздел 9: Смазка.....
Раздел 10: Хранение в межсезонье.....
Раздел 11: Таблица возможных неисправностей и меры по их устранению

Модели:

Модель	Марка двигателя	Мощность двигателя, л.с.	Привод на задние колёса	Боковой выброс	Мульчирование	Выброс назад в сборник	Ширина кошения, см	Высота кошения, мм	Объём травосборника, литр
LM 51	DDE 139cc	4	нет	да	да	нет	51	30-75	нет
LM 46-60	DDE 139cc	4	нет	да	да	да	46	25-75	60
LM 46-60 D	DDE 139cc	4	да	да	да	да	46	25-75	60
LM 46-60 DB	B&S 500 E	4	да	да	да	да	46	25-75	60
LM 51-60 D	DDE 173cc	6	да	да	да	да	51	25-75	60
LM 51-60 DB	B&S 625 E	6	да	да	да	да	51	25-75	60
LM 51-60 DBE	B&S 675 IS	6	да	да	да	да	51	25-75	60
LM 53-75 DB	B&S 675 EXI	6	да	да	да	да	53,5	25-80	75



Читайте инструкцию по эксплуатации с самого начала и до конца ничего не пропуская!

Внимание!

В выхлопных газах присутствует СО.

Не используйте двигатель в закрытых помещениях.

Не наклоняйте косилку более чем на 15 градусов. Не оставляйте косилку наклоненной. Не перевозите косилку наклоненной.

В двигателе газонокосилки находится масло. В связи с этим при неправильном наклонении могут возникнуть проблемы.

Держитесь подальше от вращающихся частей, так как они могут привести к травмам и повреждению оборудования.

Держите посторонних подальше.



Оденьте защиту для глаз.

Оденьте защиту для ушей.



Прочтите эти инструкции для аккуратного использования.



Обуйте безопасную обувь.



Оденьте защитные перчатки.



Запрещено перемещать или вмешиваться в работу устройств безопасности и защиты.



Держитесь подальше от вращающихся частей, так как они могут привести к повреждениям.



Не прикасайтесь к горячему глушителю, картеру редуктора или цилиндру.



Избегайте курения или открытого огня.



Осторожно! Выбрасываемые объекты.



Держите посторонних подальше.

Раздел 1: Важное для безопасной эксплуатации



Внимание: этот символ указывает на важную инструкцию по безопасности, несоблюдение которой, может поставить под угрозу личную безопасность и / или других, а также причинить вред имуществу. Читать и следовать инструкциям данного руководства, прежде чем приступить к работе с газонокосилкой. Невыполнение этих требований может привести к увечью. Когда вы увидите этот символ, прислушайтесь к предупреждению.



Внимание: данная газонокосилка имеет конструкцию и управление в соответствии с правилами для безопасной работы изложенными в данном руководстве. Как и в случае любого вида приводного оборудования, небрежности или ошибки со стороны оператора, могут привести к серьезным травмам. Несоблюдение инструкции по безопасности может привести к серьезным телесным повреждениям.

Не разрешается использовать газонокосилку детям (и лицам младше 16 лет) или другим лицам, не знающим инструкции. Никогда не начинайте работу, если вблизи находятся посторонние лица, особенно дети, или животные.

Подумайте о том, что работающий с косилкой пользователь, ответственен за несчастные случаи, которые могут произойти с другими лицами или их имуществом.

Во избежание угрозы травмирования не применяйте газонокосилку для уборки дорожек (всасывания и задувания листьев, уборки снега) и в качестве измельчителя для мульчирования срезанного материала (сучьев и листьев деревьев и кустов).

Общие рекомендации при работе

Опасные проявления:

При обнаружении повреждений/деформации корпуса, которые могут привести к контакту косильного ножа с корпусом и/или выбросу посторонних предметов из области кошения, обратитесь в авторизованный сервисный центр.

При деформации косильного ножа произведите его замену.

Запрещается эксплуатация при деформации и/или нарушении целостности топливного бака. При нарушении герметичности бака обратитесь в авторизованный сервисный центр **DDE** для его замены.

Список критических отказов и ошибочные действия персонала или пользователя:

- не использовать при обнаружении повреждений/деформации корпуса
- не использовать с поврежденной рукояткой или поврежденным защитным кожухом;
- не использовать при появлении дыма непосредственно из корпуса изделия;
- не использовать при деформации ножа;
- не использовать при повреждении/деформации топливного бака
- не использовать при нарушении герметичности топливо-провода;
- не использовать при повреждении колесного привода;
- не использовать при повреждении глушителя;
- не использовать при появлении посторонних звуков в двигателе;
- не использовать при повреждении картера двигателя или самопроизвольной утечки масла;
- не включать при попадании воды в корпус
- не использовать при появлении сильной вибрации

Поведение оператора в случае инцидента, критического отказа или аварии:

При обнаружении повреждений любого из конструктивных элементов газонокосилки, а также в случае критического отказа или аварии, необходимо немедленно прекратить работу с газонокосилкой и обратиться в авторизованный сервисный центр для проведения диагностики и возможного ремонта.

В случае получения травмы при работе с газонокосилкой необходимо незамедлительно прекратить любые работы и обратиться за медицинской помощью к врачу или в ближайшее медицинское учреждение.



Во время процесса косыбы необходимо использовать крепкие сапоги и длинные брюки. Не косите без обуви или в лёгких сандалиях. Тщательно проверьте местность, на которой Вы собираетесь применять агрегат, и удалите все камни, палки, провода, бутылки, алюминиевые банки и другие посторонние предметы. Перед началом эксплуатации всегда проверяйте рабочее состояние режущего инструмента, зажима и режущих деталей в целом.

- Не косите мокрую траву.
- Не удаляйте и не перекрывайте встроенное производителем в агрегат переключающее устройство, например, присоединение рычага переключателя к пусковой рукоятке.
- Косите только при дневном свете или при хорошем освещении.
- Ведите косилку только в шаговом темпе.
- Будьте особенно осторожны при движении косилки назад и при подъёме косилки. Угроза споткнуться!!
- Будьте особенно осторожны, когда Вы поворачиваете косилку обратно или подтягиваете её к себе.
- Выключайте двигатель, когда при транспортировке косилки на другое место возникает необходимость разгрузить травосборник и когда Вы перевозите косилку с одного места косыбы на другое и обратно.
- Не используйте косилку с повреждёнными защитными приспособлениями, или защитной решёткой, или без встроенных защитных приспособлений, например, без отбойной перегородки или без устройства сбора травы.
- Не наклоняйте косилку во время старта или запуска двигателя. В случае разворота наклоняйте косилку настолько, насколько это требуется, и поднимайте вверх только противоположную Вам сторону косилки. Всегда держите направляющую рукоятку крепко обеими руками.
- Не заводите двигатель, когда Вы стоите перед дефлектором выброса. Не открывайте заднюю крышку (перегородку-экран), и не разгружайте травосборник, пока работает двигатель. Вращающийся нож может привести к повреждениям.
- Угроза травмирования! Не дотрагивайтесь руками или ногами до движущихся частей косилки. Не подходите близко к отверстию выброса. Всегда соблюдайте заданное направляющими рукоятками безопасное расстояние.
- Не поднимайте и не переносите косилку с работающим двигателем.

Работа на склоне

Следите за устойчивостью косилки на склонах. **Избегайте** косыбы на склонах **более 15 градусов**, тем более не косите по мокрой траве чтобы не потерять устойчивость. Косите траву на холме поперёк холма, не косите вниз или вверх. Будьте особенно осторожны при изменении направления движения косилки на холме. Если Вы почувствовали, что теряете устойчивость, то отпустите предохранительные рамки вращение ножа прекратится менее чем за 3 секунды.

Дети

Во избежание трагедии перед кошением узнайте могут ли быть рядом дети. Детей часто привлекает техника и процесс кошения. Нельзя быть уверенным, что дети останутся там, где вы их в последний раз видели. Держите детей вне области кошения под присмотром других ответственных взрослых. Перед разворотом оглянитесь назад и вниз, т.к. там могут находиться дети. Будьте осторожны при приближении к кустам, т.к. за ними могут прятаться дети.

Выключайте двигатель!!!

- 1) Прежде чем освободить блокировку или устранить закупорку в канале выброса.

- 2) Когда нож наткнулся на твёрдый предмет. Режущий инструмент нужно проверять на случайные повреждения
- 3) Прежде чем проверить рабочее состояние косилки, чистить или производить какие-либо работы, как, например, регулировка высоты реза.
- 4) В случае если косилка начнёт сильно вибрировать, необходимо незамедлительно проверить рабочее состояние косилки.
- 5) Когда Вы оставляете косилку.
- 6) Прежде чем производить дозаправку.

Примечание: Обратите внимание на инерционный выбег режущего инструмента, который до полной остановки составляет несколько секунд.

- При затекании (забрызгивание свечи зажигания) двигателя необходимо закрыть дроссельную заслонку. В случае, если у двигателя есть бензиновый кран, после косыбы его необходимо закрыть.
- Во избежание опасности возникновения пожара следите за тем, чтобы в двигатель и выхлопную трубу не попадала трава, листья или выходящее масло.

Обслуживание

Выполняйте только те работы по техобслуживанию, которые описаны в инструкции по эксплуатации. Со всеми прочими работами обращайтесь в сервисный центр. Используйте только оригинальные запчасти. Особенно это касается режущего инструмента.

- Следите за надежной затяжкой всех гаек, болтов и винтов, чтобы агрегат всегда находился в безопасном рабочем состоянии.
- Если режущий инструмент или сама косилка наткнётся на препятствие или посторонний предмет, необходимо остановить косилку и провести осмотр косилки специалистом.
- Регулярно проверяйте устройство сбора травы (износ и рабочее состояние).
- В целях безопасности заменяйте изношенные или повреждённые части.

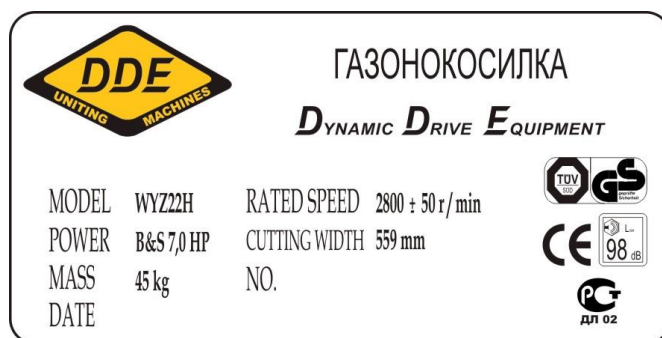
Будьте осторожны – бензин ядовит и легко воспламеняется

- Храните бензин только в предназначенных для этого ёмкостях.
- Производите заправку топливом только на улице и не курите во время заправки.
- Перед стартом необходимо залить бензин. Во время работы двигателя или когда агрегат находится в разгорячённом состоянии нельзя открывать пробку топливного бака или наливать бензин.
- В случае если бензин переполнил бак (пролился), не предпринимайте попытки завести двигатель. Вместо этого необходимо убрать агрегат с запачканной бензином поверхности. Не предпринимайте попыток зажигания до тех пор, пока не высохнут бензиновые пары.
- В целях безопасности при повреждениях бензобака и пробки бензобака необходимо их заменить.
- Заменяйте повреждённые глушители.
- Не храните агрегат с бензином в баке внутри помещения, в котором бензиновые пары могут соприкоснуться с открытым огнём или искрами или могут воспламениться.
- Дайте двигателю остыть, прежде чем поставить агрегат в закрытое помещение для хранения.
- Для снижения пожарной опасности, держите косилку, свободную от травы, листьев или другого мусора в травосборнике.
- В целях избежания возгорания очистите двигатель и выхлопную трубу от травы, листьев или выходящего масла.
- Не запускайте двигатель в закрытых помещениях, в которых может накапливаться наносящий вред здоровью угарный газ.
- Если необходимо освободить бензобак, это нужно делать на открытом воздухе.
- Выньте колпачок высоковольтного провода из свечи зажигания, чтобы избежать случайной заводки двигателя или возгорания бензина.

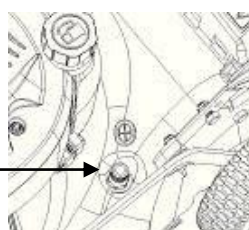
Раздел 2: Номер вашей модели

- Вы можете найти шильду на корпусе газонокосилки с названием модели и серийным номером. Информация о названии модели и серийный номер нужны, если вам потребуется помощь продавца или завода-изготовителя.

рис. 2



Раздел 3: Устройство газонокосилки, органы управления



Рычаг движения
(только для моделей
с приводом на колеса)

Рычаг остановки двигателя

Ручка запуска

Фиксатор рукоятки

Травосборник

Крышка топливного бака

Ручка регулировки
высоты кошения

Воздушный фильтр

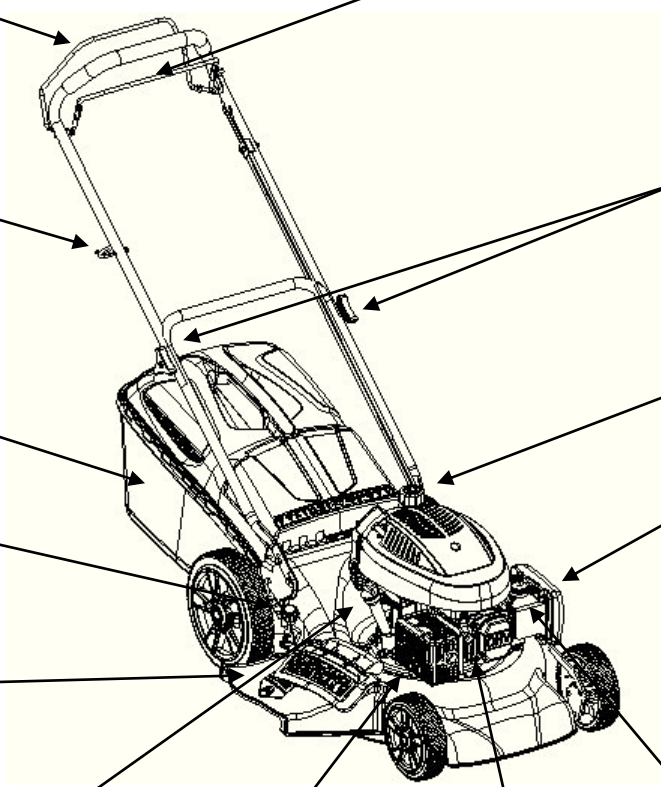
Крышка бокового
выброса

Праймер (предварительная
прокачка топлива)

Масляный щуп

Глушитель

Свеча зажигания



Раздел 4: Перед началом эксплуатации

Распакуйте газонокосилку. Проверьте соединение (см. рис. 4)

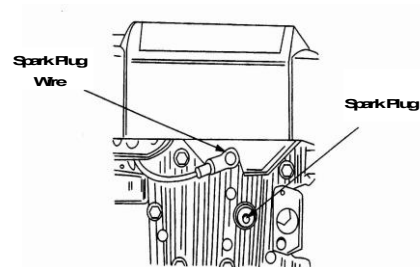
Перед началом эксплуатации проверьте надежность соединения (контакта) колпачка высоковольтного провода свечи зажигания.

Отсоединив и далее соединив их .

Spark Plug Wire – высоковольтный провод

Spark Plug – свеча зажигания

рис. 4



Раздел 5: Сборка газонокосилки, двигатель, обслуживание двигателя

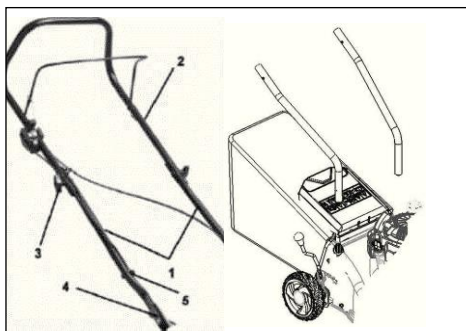


Рис. 2

В момент покупки газонокосилка передается покупателю в картонной упаковке, внутри которой предусмотрены специальные защитные элементы, обеспечивающие целостность при её транспортировке. Сняв бандажные ленты и металлические скрепки, открыть верхние клапана коробки и осторожно поднять газонокосилку. Извлечь все комплектующие.

ВНИМАНИЕ! ОБРАТИТЕ ВНИМАНИЕ НА СОДЕРЖИМОЕ УПАКОВКИ И ПРОВЕРЬТЕ СОХРАННОСТЬ ГАЗОНОКОСИЛКИ.

Перед началом эксплуатации газонокосилки - внимательно прочитайте данный паспорт!

- внимательно ознакомьтесь с расположением органов управления газонокосилки; научитесь заводить и быстро останавливать двигатель;
- произведите сборку газонокосилки.

СБОРКА ГАЗОНОКОСИЛКИ

Сборку газонокосилки производите в соответствии с иллюстрациями, приведенными в данном руководстве по эксплуатации. Утилизируйте упаковку в соответствии с требованиями охраны окружающей среды. Для удобства и компактности упаковки газонокосилка поступает в разобранном виде. Сборка рукоятки (рис. 2).

- Прикрепите две нижние части рукоятки (1) к верхней рукоятке (2), используя болты и шайбы (3).

Установка рукоятки

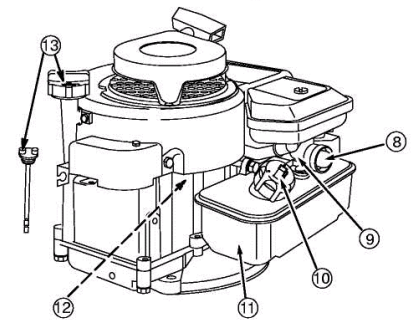
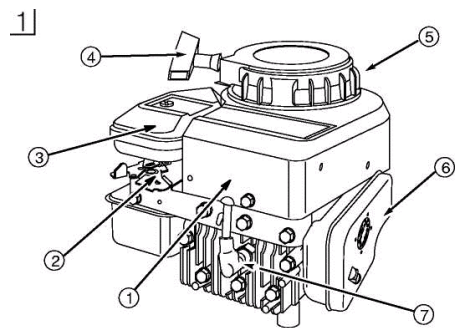
Вставьте нижнюю часть собранной рукоятки в места установки на корпусе

Крепление кабеля и тяг управления

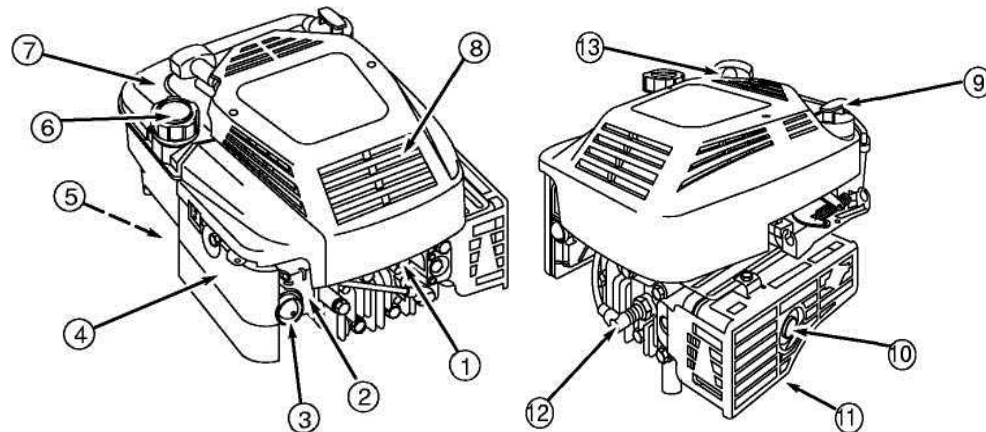
Кабели и тяги управления крепятся специальными фиксаторами (5). Защелкните фиксатор (5) на кабеле, соединяющем блок выключателя и двигатель. Сдвиньте фиксатор к нижней рукоятке. Защелкните другие фиксаторы на других тягах управления. Сдвиньте фиксатор к верхней рукоятке.

Основные части двигателя

Основным элементом газонокосилки является 4-х тактный двигатель внутреннего сгорания (Рис.3), с вертикальной осью коленчатого вала и его основные части: (1)- дефлектор обдува двигателя; (2)- рычаг дросселя; (3)- фильтр воздушный; (4)- стартер ручной; (5)- защитный кожух; (6)- глушитель; (7) -свеча зажигания; (8)- кнопка топливного насоса; (9)- карбюратор; (10)- пробка бензобака; (11)- бензобак; (12)- корпус двигателя; (13)- маслосливная горловина, см. рис.



Двигатели Briggs&Stratton



1) Высоковольтный провод, 2) Карбюратор, 3) Головка заполнителя (праймер), 4) Воздушный фильтр (плоский), 5) Клапан подачи топлива, если используется, 6) Топливозаливная горловина, 7) Топливный бак, 8) Защитная решетка, 9) Маслосливная горловина-щуп для измерения уровня масла, 10) Глушитель / (искроуловитель, если используется) , 11) Защитный экран глушителя, 12) Резисторная свеча зажигания, 13) Рукоятка троса стартера.

Для предотвращения выхода двигателя из строя важно выполнять следующее:

- Проводите проверку уровня масла каждый раз до запуска двигателя и через каждые пять часов эксплуатации.
- Проверяйте уровень масла чаще в период обкатки двигателя.
- Поддерживайте уровень масла между отметками «MIN» и «MAX» на масляном щупе.
- Крышка маслосливной горловины надежно завернута.

Рекомендации по использованию масла

Рекомендуется использовать только оригинальные моторные масла марки **DDE** для 4х-тактных двигателей.

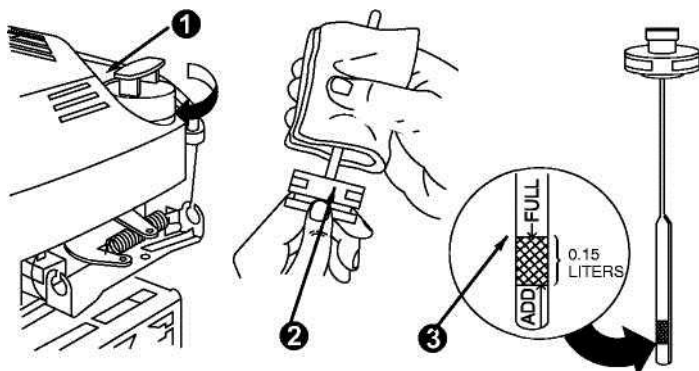
Внимание: Двигатель поставляется без необходимого количества масла (но в нём может находиться некоторое, но недостаточное количество масла, оставшееся после тестирования на фабрике). Перед запуском заполнить двигатель маслом (примерно 0,6 л)! Заменить масло после первых 5 часов работы двигателя. Далее через каждые 25 часов работы двигателя. Заменять масло, когда двигатель теплый. Не переполнять.

Использовать качественное масло, классифицированное "For Service SE, SF, SG," такое как **SAE 30**. Не использовать никаких специальных присадок к рекомендуемым маслам, промывочных масел, масел для двухтактных двигателей. Не смешивать масло с бензином.

Двигатели с воздушным охлаждением нагреваются сильнее, чем автомобильные двигатели. Использование загущенного масла (10W-30, и т.п.) при температуре выше 10° C приведет к высокому потреблению масла и возможному повреждению двигателя.

" Если масло SAE 30 используется при температуре ниже чем 10° C, то это приведет к затруднению запуска и возможному повреждению внутренней поверхности цилиндра по причине недостаточной

Проверить уровень масла! (см. Ниже раздел “Замена масла”)



“Маслозаливная горловина (слева) и щуп-пробка (справа)”

Вместо отметок FULL и ADD на щупе-пробке могут быть два отверстия. В таком случае верхнее отверстие соответствует метке FULL (полный), а нижнее метке ADD (добавить). И метки и отверстия расположены **в нижней части щупа-пробки!!!**

Рекомендации по использованию топлива

Использовать чистый и свежий, неэтилированный бензин с октановым числом АИ-92. Не допускается использовать этилированный бензин. Покупайте бензин в объеме, который может быть использован в течение 30 дней. См. инструкции по хранению, страница 18.

Не использовать топливо на основе метилового спирта. Не смешивать масло с бензином.

Перед заполнением топливом очистить зону вокруг топливозаливной горловины, после чего снять ее крышку. Оставьте некоторое пространство в топливном баке для расширения топлива.

Дать двигателю охладиться в течение 2 минут перед заполнением топливом.

Обслуживание (см. рис. 6, 7, 8, 9)

Соблюдать часовые или календарные интервалы обслуживания, в зависимости от того, какие из них истекнут раньше. В случае работы в неблагоприятных условиях необходимо производить обслуживание чаще. **Первые 5 часов:** Заменить масло

Каждые 5 часов или ежедневно: Проверить уровень масла. Очистить защитную решетку. Очистить зону вокруг глушителя. Очистить воздушный фильтр*.

Каждые 25 часов или каждый сезон: Заменить масло в случае работы под высокой нагрузкой или при высокой температуре окружающей среды. Обслуживание воздушного фильтра*.

Каждые 50 часов или каждый сезон: Заменить масло. Осмотреть искроуловитель, если имеется.

Каждые 100 часов или каждый сезон: Очистить систему охлаждения*. Заменить свечу зажигания

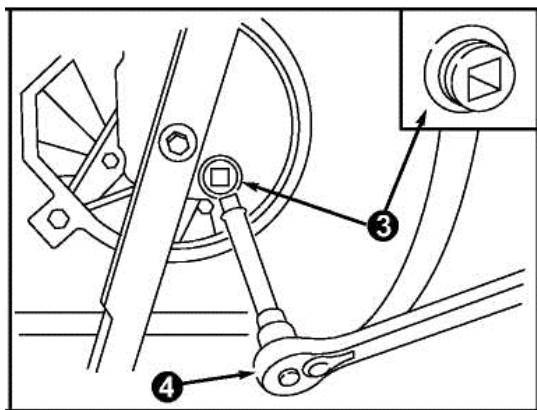
*В случае работы в пыльных условиях, наличия мусора в воздухе, а также после продолжительного кошения высокой и сухой травы необходимо производить очистку более часто.



В случае работы в неблагоприятных условиях необходимо производить обслуживание

чаще ! Перед началом работ отсоединить и заземлить провод свечи зажигания 1 (рис. 5, 6) во избежание случайного запуска. Необходимо поддерживать необходимый уровень масла. См. процедуру заполнения маслом в пункте “Рекомендации по использованию масла”.

Замена масла.



Заменять масло, когда двигатель теплый. Заполнять маслом с рекомендуемым значением вязкости SAE-30. (см. рис. 2). В случае наличия в нижней части двигателя пробки сливного отверстия масла 3 (рис. 6 или 7) при помощи четырехгранного ключа 4 (рис. 6 или 7) масло можно слить из нижней части двигателя. Либо, если такой пробки нет, то масло можно слить через масло-заливную горловину (рис. “Масло-заливная горловина и щуп-пробка”), наклоня газонокосилку в сторону масло-заливной горловины. Объем масла должен составлять приблизительно 20 унций или **0,6 литра.**

Установить двигатель горизонтально и очистить зону около масло-заливных отверстий 1 (рис. 2).

Вынуть щуп-пробку для измерения уровня масла ©, протереть его чистой тряпкой 2 (рис. 2), вставить и снова закрепить (**Производить такой замер 2-3 раза во избежание ошибки!!!**). Вновь вынуть щуп и



проверить уровень масла, которое должно доходить до отметки "FULL" (заполнено) 3 (рис. 2 или рис. "Маслозаливная горловина и щуп-пробка"). Если требуется, осторожно заполнить маслом. Плотно затянуть щуп-пробку измерения уровня перед запуском двигателя. **Внимание!! Вместо отметок FULL и ADD на щупе-пробке могут быть два отверстия. В таком случае верхнее отверстие соответствует метке FULL (полный), а нижнее метке ADD (добавить). И метки и отверстия расположены в нижней части щупа-пробки!!!**

Техническое обслуживание воздушного фильтра (см. рис. 7 для двигателя 3,5-4,0 л. с.)

Заменить элемент из поролона, если он загрязнен или поврежден. Удалить винт 1. Осторожно снять воздушный фильтр во избежание попадания грязи в карбюратор. Очистить все детали воздушного фильтра. Промыть элемент из поролона 2 в мыльной воде. Протереть насухо чистой тканью. Погрузить элемент из поролона в моторное масло и протереть чистой тканью для удаления излишков масла. Установить элемент из поролона с колпаком 3 в корпус 4. (Установить элемент таким образом, чтобы фланец 5 установился над кромкой корпуса и образовал защитное уплотнение после установки крышки.) Прочно закрепить воздушный фильтр на карбюраторе при помощи винта.

Обслуживание воздушного фильтра (см. рис. 8 для двигателя 6,0 л.с.) Заменить, если фильтр загрязнен или поврежден.

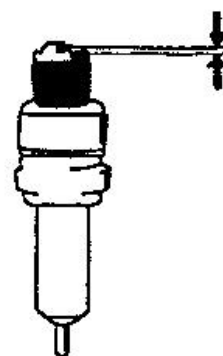
Плоский воздушный фильтр. Ослабить винт 1 и откинуть крышку 2. Осторожно удалить предварительный фильтр 3 (если используется) и узел патрона 4 из крышки. После обслуживания предварительного фильтра и патрона установить предварительный фильтр (как показано стрелками) с нижним выступом 5 под складками патрона 6. Установить патрон с предварительным фильтром в крышку. Вставить петли нижней поверхности крышки в прорези основания 7. Установить крышку и плотно привинтить винт к основанию.

Овальный воздушный фильтр. Ослабить винты 1 и откинуть крышку 2. Осторожно снять предварительный фильтр 3 (если используется) и патрон 4. Промыть предварительный фильтр при помощи жидкого моющего средства с водой. Перед использованием как следует просушить. Не смазывать предварительный фильтр. Очистить патрон, аккуратно постукивая им по ровной поверхности. Во избежание повреждения патрона не использовать сжатый воздух, а также растворители на нефтяной основе, такие как керосин. Не смазывать патрон моторным маслом. После обслуживания предварительного фильтра и патрона установить предварительный фильтр на патрон. Установить узел патрона/предварительного фильтра в основание 6. Установить крышку воздушного фильтра и плотно привинтить винтами к основанию.

Обслуживание свечи зажигания (см. рис. 8 или 9)

Внимание: Для проверки искры использовать только тестер зажигания 1 (рис. 9). Ни в коем случае не проверять на двигателе со снятой свечей.

Заменять свечу зажигания **через каждые 100 часов** работы или **каждый сезон**, в зависимости от того, что истечет раньше. Вы можете заказать ключ для свечи зажигания у любого Уполномоченного Сервисного Дилера Briggs & Stratton. Замечание: в некоторых районах местные законы требуют использования резисторной свечи зажигания для подавления сигналов зажигания. Если на данном двигателе была изначально установлена резисторная свеча зажигания, необходимо использовать для замены свечу зажигания того же типа. Зазор свечи зажигания 2 (рис. 9) должен составлять **0,76 мм**.



Содержите двигатель в чистоте (см. Рис. 9)

Периодически очищать двигатель от травы и мусора. Очистить защитную решетку 1. Не промывать двигатель водой, так как вода может попасть в топливо. Очищать при помощи щетки или сжатого воздуха. Внимание: Скопление грязи и мусора вокруг глушителя может привести к воспламенению. Проверять и очищать перед каждым использованием.

Если на глушителе установлен искроуловитель 2, то его необходимо периодически снимать для очистки и проверки. В случае повреждения заменить. Очистить систему охлаждения. Трава или мусор может засорить систему охлаждения двигателя, в особенности после продолжительного кошения высокой и сухой травы. Может возникнуть необходимость очистки внутренних ребер охлаждения и поверхностей во избежание перегрева и повреждения двигателя. Удалить 3шт винта 3 и поднять кожух вентилятора для очистки участков, обозначенных на рисунке жирной линией 4. Не ослаблять 2 винта тормозного кронштейна 5. Не сгибать и не снимать защитный кожух маховика 6.

Хранение

В случае хранения двигателей в течение периода более 30 дней, необходимо их защитить или слить топливо во избежание образования смолистых осадков в топливной системе или на основных частях карбюратора.

Заменить масло. См. Использование масла. (см. рис. 2 и 6). Вынуть свечу зажигания и залить приблизительно 15 мл моторного масла в цилиндр. Завернуть свечу зажигания и медленно повернуть вал для распределения масла. Очистить цилиндр и ребра головки цилиндра, пространство под ограждением и вокруг глушителя от травы и мусора. Хранить в чистом и сухом помещении, но НЕ рядом с печью, котлом или водонагревателем, в которых используется горелка, или любым иным оборудованием, которое может произвести искру.

Раздел 6: Работа газонокосилкой

Заполнение топливного бака

- Убедитесь в том, что двигатель находится вне помещения, в месте хорошей вентиляции воздуха.
- Очистите поверхность вокруг заливной топливной горловины и отверните крышку бензобака.
- Используя специальные канистры, доливайте топливо в бак медленно, не допуская разбрызгивания.
- Не переполняйте топливный бак. Оставьте воздушное пространство в топливном баке для возможности расширения топлива без вытекания из бака. См. рис. 5.
- Установите крышку топливного бака на место, надежно заверните, удалите остатки пролитого топлива до запуска двигателя. Если пролито топливо, не запускайте двигатель.
- Уберите оборудование от места, где пролито топливо. Предотвратите возникновение источников искры до тех пор, пока пары пролитого топлива не исчезнут.

ПЕРЕД НАЧАЛОМ РАБОТЫ:

- осмотрите газонокосилку и убедитесь в отсутствии повреждений или недостатке отдельных частей. Особо тщательно осмотрите режущий нож и его крепление;
- проверьте уровень топлива в топливном баке и масла в картере;
- залейте необходимое количество топлива и масла;
- проверьте состояние воздушного фильтра и надежность присоединения колпачка свечи;
- опробуйте работу органов управления на холостом ходу.
- выключатель зажигания должен легко перемещаться из одного положения в другое;
- отрегулируйте удобное положение газонокосилки с помощью рукоятки.

По окончании работы:

- тщательно очистите газонокосилку от грязи и остатков травы и насухо протрите ветошью;
- осмотрите газонокосилку, особенно режущий нож на предмет повреждений.
- примите меры по устранению выявленных недостатков;
- не оставляйте заправленную топливом газонокосилку в помещении, где есть опасность воспламенения паров бензина.

На корпусе газонокосилки установлен коннектор (рис.1) для подключения шланга с водой для эффективной очистки внутренней поверхности деки после работы. Для очистки газонокосилки:

- остановите двигатель
- подключите шланг с водой к коннектору, включите небольшой поток воды
- заведите газонокосилку. За счет вращения ножа и потока воды происходит очищение внутренней

поверхности деки от грязи, остатков травы

- после очистки заглушите двигатель, выключите воду и отсоедините шланг

ПОРЯДОК РАБОТЫ

Пуск и остановка газонокосилки

Общие правила:

- запускать двигатель следует на расстоянии не менее 3 метров от места заправки топливом;
- убедитесь, что в зоне рабочей области нет посторонних предметов;
- выполняйте запуск на ровном участке, где нет препятствий и высокой травы;

Запуск холодного двигателя:

- установите выключатель в положение (ВКЛ);
- Прижмите рычаг остановки двигателя к рукоятке (ВКЛ);
- поставьте рычаг воздушной заслонки карбюратора в положение «Холодный» (воздушная заслонка полностью закрыта);
- Для упрощенного запуска нажмите 1-2 раза на кнопку подкачки топлива.
- правой рукой возьмитесь за рукоятку стартера и выберите свободный ход шнура, затем сделайте несколько энергичных рывков шнура до первых признаков запуска двигателя;
- переставьте рычаг воздушной заслонки карбюратора в положение «Горячий» (воздушная заслонка полностью открыта);
- запустите двигатель рывком за рукоятку стартера (1-3 рывка);
- дайте двигателю поработать около 15 секунд, чтобы он прогрелся;
- для движения газонокосилки прижмите к рукоятке рычаг привода на колеса*
- для остановки газонокосилки необходимо отпустить рычаг остановки двигателя

ВНИМАНИЕ! НЕ ВЫТЯГИВАЙТЕ ШНУР НА ПОЛНУЮ ДЛИНУ, ЭТО МОЖЕТ ПРИВЕСТИ К ЕГО ОБРЫВУ. НЕ ДАВАЙТЕ ШНУРУ РЕЗКО ВТЯГИВАТЬСЯ ОБРАТНО, ПРИДЕРЖИВАЙТЕ ЕГО.

Запуск горячего двигателя:

- установите выключатель в положение (ВКЛ);
- оставьте рычаг воздушной заслонки карбюратора в положении «Горячий» (воздушная заслонка полностью открыта);
- правой рукой выполняйте энергичные рывки шнура стартера, пока двигатель не запустится.

(только для моделей, оборудованных колесным приводом.)*

Затруднения при запуске переполненного топливом двигателя

Если двигатель не удалось запустить после 10 рывков стартера, он будет переполнен топливом. В этом случае для запуска может потребоваться дополнительное количество рывков в положении «Горячий» рычага и выжатой клавише управления дросселем. Если этот метод запуска не даст результатов, следует слить избыточное топливо из двигателя. Для этого снять кабель и вывернуть свечу, затем несколько раз плавно потянуть рукоятку стартера. Просушить свечу и установить её на место, присоединить кабель и повторить процедуру запуска. Если двигатель все равно не запускается, обратитесь в мастерскую.

Остановка двигателя осуществляется переключением выключателя в положение (ВЫКЛ.). Желательно перед выключением дать двигателю поработать на холостых оборотах, чтобы он остыл.

Кошение травы

Газонокосилка может работать в трех режимах:

- кошение со сбором в травосборник
- кошение высокой травы с выбросом в сторону (при снятом травосборнике)*
- кошение с мульчированием (при установленной мульчирующей заглушке)

Общие рекомендации при кошении:

- при временной остановке всегда выключайте двигатель;

- не рекомендуется косить влажную траву;
- не перегружайте двигатель (время непрерывной работы должно составлять 10 мин, после чего рекомендуется сделать 5 минутный перерыв).

Работая на склоне:

- косите траву только в поперечном направлении. Не косите вверх или вниз по склону!
 - будьте внимательны при перемене направления на склонах;
- не работайте на участках с уклоном **более 15°**.

При установленном травосборнике скошенная трава собирается в травосборник.

ВНИМАНИЕ! СВОЕВРЕМЕННО ОЧИЩАЙТЕ ТРАВΟΣБОРНИК ОТ ТРАВЫ. НЕ ДАВАЙТЕ ТРАВЕ ПОЛНОСТЬЮ ЗАБИТЬ ТРАВΟΣБОРНИК, ЭТО ПРИВОДИТ К СНИЖЕНИЮ КАЧЕСТВА КОШЕНИЯ ТРАВЫ.

Режим мульчирования

При снятом травосборнике есть возможность установки мульчирующей заглушки (Рис.6).



При этом трава измельчается под косильной декой и остается на газоне в качестве удобрения, нет необходимости ее убирать.

При использовании функции мульчирования необходимо соблюдать следующие правила:

- любые настройки и регулировки газонокосилки (в том числе установка/снятие травосборника, установка/ снятие мульчирующей заглушки) необходимо проводить при заглушенном двигателе и снятом колпачке со свечи зажигания.
- режим мульчирования можно применять только при регулярном кошении газона: при высокой траве измельчение будет проходить недостаточно мелко, что может привести к порче газона в процессе перегнивания остатков. При большом перерыве в скашивании необходимо сначала скосить траву в стандартном режиме (с травосборником или с последующей уборкой скошенной травы), только после этого применять режим мульчирования.
- при использовании режима мульчирования высоту кошения необходимо устанавливать на уровень примерно на 1/5 высоты травы, чтобы избежать крупных не измельченных остатков.

ВНИМАНИЕ! ПРИ СНЯТОМ ТРАВΟΣБОРНИКЕ ЗАДНЯЯ КРЫШКА ГАЗОНОКОСИЛКИ ДОЛЖНА ЗАКРЫВАТЬ ПРОЕМ ДЛЯ ВЫБРОСА ТРАВЫ.

(Режим кошения с боковым выбросом)*

При снятом травосборнике есть возможность работы в режиме бокового выброса скошенной травы. Этот режим целесообразно применять при кошении высокой травы. Схема установки защитного кожуха приведена на рис.7.

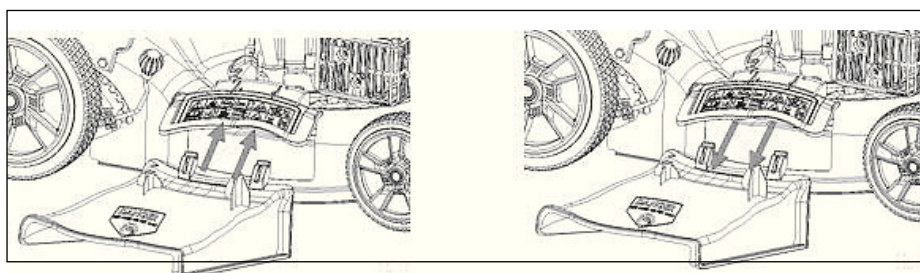


Рис. 7.

Съем/установка защитного кожуха разрешается проводить только при заглушенном двигателе и снятом колпачке со свечи зажигания! В противном случае, это может привести к серьезным травмам.

Раздел 7: Комплектность поставки

Газонокосилка в сборе	1шт
Рукоятка верхняя часть	1шт
Рукоятка нижняя часть	1шт
Фиксатор рукоятки	1шт
Верхняя часть травосборника	1шт
Нижняя часть травосборника	1шт
Заглушка для мульчирования	1шт
Кожух для бокового выброса	1шт
Инструкция по эксплуатации	1шт

Раздел 8: Уход за газонокосилкой



Внимание: При выполнении любого ремонта или обслуживания сливайте бензин из бензобака, вынимайте колпачок высоковольтного провода из свечи зажигания для предотвращения случайного запуска двигателя или возгорания бензина.

Примечание: Не переворачивайте газонокосилку. Наклоняйте косилку только на левый бок, т.е. в сторону глушителя. **Не наклоняйте косилку более чем на 15 градусов. Не оставляйте косилку наклоненной. В двигателе газонокосилки находится масло. В связи с этим при неправильном наклонении могут возникнуть проблемы.**

Двигатель

Учитывайте указания по эксплуатации и техническому обслуживанию, которые Вы можете найти в прилагаемой инструкции по эксплуатации двигателя. Для длительного срока службы особенно важны достаточное количество масла, регулярная смена масляного и воздушного фильтра. Рёбра охлаждения всегда должны содержаться в чистоте, чтобы обеспечивать достаточное охлаждение двигателя.

Корпус косилки

Корпус косилки снизу (там где вращается нож) необходимо очищать, отмывать после каждого использования, чтобы предотвратить наращивание слоя, состоящего из травы, листьев и грязи. Такой слой является причиной коррозии, а также способствует ненадлежащему мульчированию, выбросу в бок и в травосборник.



Внимание: При очистке корпуса вынимайте колпачок высоковольтного провода из свечи зажигания для предотвращения случайного запуска двигателя или возгорания бензина.



Внимание: Необходимо обязательно осмотреть и проверить (на предмет трещин, изгибов, сколов) нож и адаптер, если имело место попадание ножа на инородный объект.

При заточке ножа крайне важно, чтобы обе его стороны точились с одинаково. С равным снятием металла, так чтобы не произошло расбалансировки. Лучше обратиться в сервис, т.к. там есть специальное заточное и балансировочное оборудование. Несбалансированный нож является причиной чрезмерной вибрации, что даже может привести к появлению трещин в местах крепления двигателя. Также это вредно для здоровья.

- Перед установкой ножа смажьте моторным маслом поверхность ножа под адаптером. Это облегчит снятие ножа в будущем.
- Обязательно установите нож, так как он стоял когда его снимали. Т.е. лезвием к земле.
- Затяните болт с достаточным усилием.

Важно: При замене ремня на самоходных косилках не снимайте нож и адаптер.

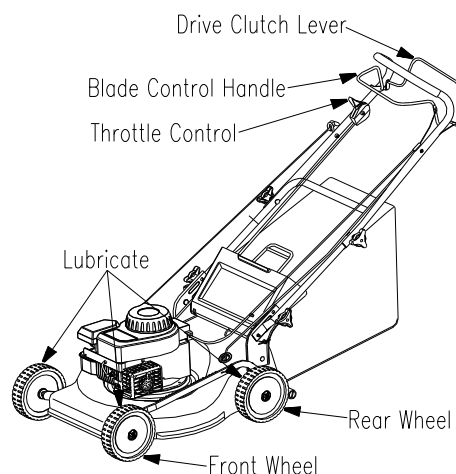
Раздел 9: Смазка



Внимание: При выполнении обслуживания вынимайте колпачок высоковольтного провода из свечи зажигания для предотвращения случайного запуска двигателя или возгорания бензина.

Рычаги управления: Смазывайте оси предохранительных рамок **2 раза в сезон** машинным маслом (весна-осень). А также рычаг регулировки скорости, если он есть. Рамки и рычаги должны свободно двигаться в обоих направлениях.

Колеса: Если колеса сняты по какой-либо причине, смазывайте поверхность задней или передней оси машинным маслом.



Раздел 10: Хранение в межсезонье.

- Произведите обслуживание двигателя согласно инструкции.
- Произведите смазку согласно разделу 9.
- Тщательно чистите все внешние части двигателя и косилки, особенно рёбра охлаждения.
- Заверните нож в промасленную бумагу или законсервируйте иным способом.
- Храните косилку в сухом месте в горизонтальном положении. Вдали от едких веществ, например, удобрений. Кроме того, косилка должна храниться вне зоны досягаемости детей.

Примечание: Не оставляйте газонокосилку с бензином в баке. И карбюраторе (например, “выработать” бензин в карбюраторе, поставив косилку на холостой ход до момента когда она заглохнет).

Рекомендуем новый сезон начинать с замены масла.

Не наклоняйте косилку более чем на 15 градусов. Не оставляйте косилку наклоненной. В двигателе газонокосилки находится масло. В связи с этим при неправильном наклонении могут возникнуть проблемы.

Раздел 11: Таблица возможных неисправностей и меры по их устранению

Проблема	Причина	Устранение
Не запускается двигатель	1) Не обхватили предохранительную рамку остановки (пуска) двигателя. 2) Не контакта между свечей зажигания и в/в проводом. 3) Пуст топливный бак или очень старый бензин. 4) Забит топливопровод. 5) Вышла из строя свеча зажигания. 6) Залило смесью камеру сгорания по причине первых двух пунктов (см. выше.).	1) Обхватите предохранительную рамку остановки (пуска) двигателя (ножа)(см. рис. 5) 2) Наденьте колпачок глубже на свечу зажигания. 3) Заправьте бак или заменить бензин на новый. 4) Необходимо очистить топливопровод (в сервисном центре). 5) Очистить свечу зажигания, установить правильный зазор, или заменить. 6) Заводить двигатель в минимальной позиции регулировки оборотов двигателя.
Неустойчивая	1) Не контакта между свечей	1) Наденьте колпачок глубже на свечу

работа двигателя	<p>зажигания и в/в проводом.</p> <p>2) Забит топливопровод или очень старый бензин.</p> <p>3) Забилось отверстие в крышке бензобака.</p> <p>4) Вода или грязь в топливной системе.</p> <p>5) Загрязненный воздушный фильтр.</p> <p>6) Сбились настройки карбюратора.</p>	<p>зажигания.</p> <p>2) Необходимо очистить топливопровод (в сервисном центре), заменить бензин на новый.</p> <p>3) Прочистить отверстие.</p> <p>4) Слить все из бака, залить новый чистый бензин.</p> <p>5) Очистить воздушный фильтр или заменить его на новый.</p> <p>6) Отрегулировать карбюратор.</p>
Двигатель перегревается	<p>1) Низкий уровень масла в двигателе.</p> <p>2) Ограничен доступ воздуха.</p> <p>3) Сбились настройки карбюратора.</p>	<p>1) Заполните картер маслом по уровню.</p> <p>2) очистить каналы поступления воздуха.</p> <p>3) Отрегулировать карбюратор.</p>
Тресется на высоких оборотах	<p>1) Маленький зазор свечи зажигания.</p>	<p>1) Выставьте правильный зазор 0,76мм.</p>
Неустойчиво работает на малых оборотах	<p>1) Свеча зажигания загрязнена, вышла из строя или имеет слишком большой зазор.</p> <p>2) Сбились настройки карбюратора.</p> <p>3) Загрязненный воздушный фильтр.</p>	<p>1) Выставьте правильный зазор 0,76мм или замените свечу.</p> <p>2) Отрегулировать карбюратор.</p> <p>3) Очистить воздушный фильтр.</p>
Чрезмерная вибрация.	<p>1) Ослабло крепление ножа, он деформирован, он разбалансирован.</p>	<p>1) Затяните крепление ножа и адаптера, замените нож, отбалансируйте нож.</p>
Не мульчируется трава.	<p>1) Малая частота вращения ножа.</p> <p>2) Мокрая трава.</p> <p>3) Слишком высокая трава.</p> <p>4) Тупой нож.</p>	<p>1) Установите газ между $\frac{3}{4}$ и макс. положением.</p> <p>2) Не косить. Подождать когда трава высохнет.</p> <p>3) Косить в два приема: сначала на максимальной высоте стрижки – затем на требуемой. Косить в половину ширины косилки.</p> <p>4) Заточить или заменить нож.</p>
Неравномерная стрижка	<p>1) Неправильно выставлена высота кошения колесами (LM 51).</p> <p>4) Тупой нож.</p>	<p>1) Выставьте одинаковую высоту на каждом колесе (для моделей LM 51).</p> <p>4) Заточить или заменить нож.</p>

ПРИМЕЧАНИЕ: Для регулировок карбюратора, очистки топливной системы и балансировки ножа обратитесь в ближайший сервисный центр. Срок службы изделия 3 года. Гарантийный талон и руководство по эксплуатации являются неотъемлемыми частями данного изделия. Товар сертифицирован. Гарантийные обязательства согласно прилагаемому гарантийному талону.

Это руководство подготовлено на базе последних моделей. Производитель оставляет за собой право вносить изменения в конструкцию, внешний вид, комплектацию изделий без предварительного уведомления.

Производитель:

«Дайнамик Драйв Эквипмент (ДДЕ)», Адрес: 620 Александер Драйв СВ/ П.О. Бокс 334, Оватонна, Миннесота 55060, Соединённые Штаты Америки / «Dynamic Drive Equipment (DDE)», 620 Alexander Drive SW / P.O. Box 334, Owatonna, Minnesota 55060, USA.

Филиалы фирмы производителя:

«Jiangsu World Plant-Protecting Machinery Co.», Ltd, Адрес: Tianlu Road, Economy Development Zone, Danyang City, Jiangsu province, Китай.

«Ningbo NGP Industry Co.», Ltd, Адрес: Rm. 1001, Bldg A1, Li Yuan Shang Du Building, No203 Lantian Road, Ningbo, Китай
(являются производственными филиалами «Dynamic Drive Equipment (DDE)»)

